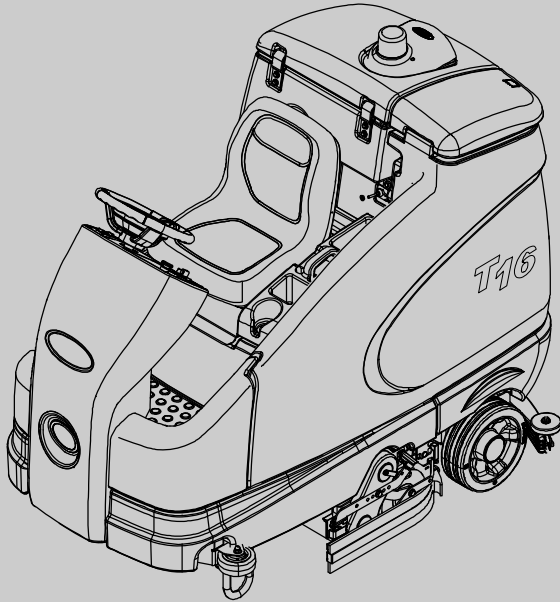
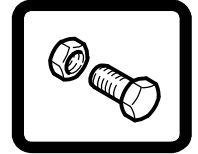




# T16

(Battery)

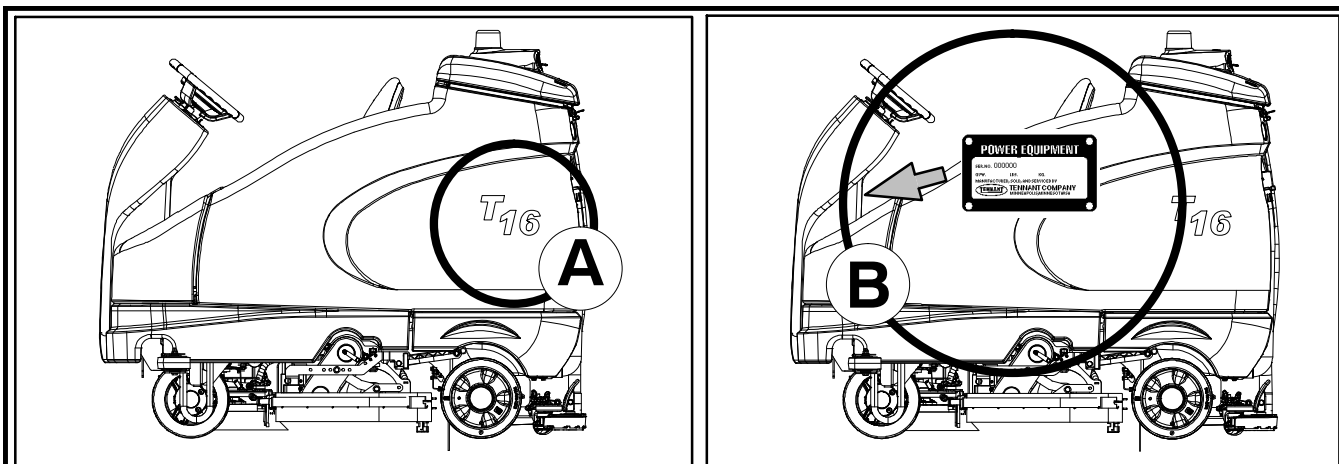
## Rider Scrubber Parts Manual



For latest Parts manual or other  
Operator language manuals, visit:  
[www.tennantco.com/manuals](http://www.tennantco.com/manuals)

9008332  
Rev. 10 (5-2017)





Ref	Part No.	Serial Number	Description	Qty.
1	82681	(000000— )	Bracket Wldt, Lpg Mount	1
▽ 2	63810	(000000— )	Latch Assy, Lpg Tank Mtg, W/Nut	4
▲ 3	51839	(000000— )	Nut Adjustable, Lpg Tank Mtg	2
D	49263	(000000— )	Tie, Cable	3
	82556	(000000—001039)	Bracket, Vaporizer	1
6	54930	(000000— )	Vaporizer, LPG	1

<b>EN</b>	<p><b>HOW TO ORDER PARTS – See diagram above</b></p> <p>Only use TENNANT Company supplied or equivalent parts. Parts and supplies may be ordered online, by phone, by fax or by mail.</p> <p>Follow the steps below to ensure prompt delivery.</p> <ol style="list-style-type: none"> <li>1. <b>(A)</b> Identify the machine model.</li> <li>2. <b>(B)</b> Identify the machine serial number from the data plate.</li> <li>3. <b>(C)</b> Ensure the proper serial number is used from the parts list.</li> <li>4. Identify the part number and quantity. Do not order by page or reference numbers.</li> <li>5. Provide your name, company name, customer ID number, billing and shipping address, phone number and purchase order number.</li> <li>6. Provide detail shipping instructions.</li> </ol>	<p><b>Please fill out at time of installation for future reference.</b></p> <p>Model No. – _____</p> <p>Serial No. – _____</p> <p>Machine Options – _____</p> <p>Sales Rep. – _____</p> <p>Sales Rep. phone no. – _____</p> <p>Customer ID Number – _____</p> <p>Installation Date – _____</p>
	<p><b>(D)</b> ▽ – Identifies an assembly          ▲ – Identifies parts included in assembly</p>	

**Tennant N.V.**  
 Industrielaan 6 5405 AB  
 P.O. Box 6 5400 AA Uden–The Netherlands  
 europe@tennantco.com  
 www.tennantco.com

Specifications and parts are subject to change without notice.

Original Instructions, copyright © 2011 – 2017 TENNANT Company, Printed in The Netherlands

<b>BG</b>	<p><b>КАК ДА ПОРЪЧВАМЕ ЧАСТИ - Вижте схемата по-горе</b></p> <p>Използвайте само части, доставени от TENNANT или техни еквиваленти. Частите и доставките могат да се поръчат онлайн, по телефон, факс или по пощата.</p> <p>Следвайте долупосочените стъпки, за да си осигурите бърза и точна доставка.</p> <ol style="list-style-type: none"> <li><b>(A)</b> Посочете модела на машината.</li> <li><b>(B)</b> Посочете серийния номер на машината от табелката с техническите данни.</li> <li><b>(C)</b> Уверете се, че сте използвали точния сериен номер от списъка с части.</li> <li>Посочва номера на частта и количеството. Не поръчвайте части според страницата или референтните номера.</li> <li>Посочете своето име, наименованието на фирмата, клиентския номер, адреса за получаване на сметката и доставката, тел.номер и номера на поръчката.</li> <li>Посочете подробни инструкции за доставката.</li> </ol>	<p><b>Моля, попълнете по време на монтажа за бъдеща справка.</b></p> <p>Модел Э – _____</p> <p>Сериен Э – _____</p> <p>Опции на машината – _____</p> <p>Търговски представител – _____</p> <p>Тел. Э на търг. представител – _____</p> <p>Клиентски Э – _____</p> <p>Дата на монтаж – _____</p>
	<p><b>(D)</b> ▽ – посочва начин на монтаж ▲ – посочва частите, включени в монтажа</p>	

<b>CZ</b>	<p><b>OBJEDNÁVÁNÍ DÍLŮ - Viz schéma výše.</b></p> <p>Používejte pouze díly dodané společností TENNANT Company nebo jim odpovídající. Díly a materiál lze objednat online, telefonem, faxem nebo poštou.</p> <p>Aby bylo zajištěno rychlé dodání, postupujte podle kroků uvedených níže.</p> <ol style="list-style-type: none"> <li><b>(A)</b> Zjistěte model stroje.</li> <li><b>(B)</b> Zjistěte sériové číslo stroje z výrobního štítku.</li> <li><b>(C)</b> Použijte správné sériové číslo ze seznamu dílů.</li> <li>Určete číslo a množství dílů. Neobjednávejte podle stran nebo referenčních čísel.</li> <li>Uveďte jméno, název společnosti, číslo ID zákazníka, fakturační a dodací adresu, telefonní číslo a číslo objednávky.</li> <li>Uveďte podrobné pokyny pro dodání.</li> </ol>	<p><b>Vyplňte během sestavování pro budoucí potřebu.</b></p> <p>Číslo modelu – _____</p> <p>Sériové číslo – _____</p> <p>Doplňky zařízení – _____</p> <p>Obchodní zástupce – _____</p> <p>Tel. č. obchodního zástupce – _____</p> <p>Číslo ID zákazníka – _____</p> <p>Datum instalace – _____</p>
	<p><b>(D)</b> ▽ – označuje sestavu ▲ – označuje díly v sestavě</p>	

<b>DE</b>	<p><b>BESTELLEN VON ERSATZTEILEN – Siehe oben stehendes Diagramm.</b></p> <p>Verwenden Sie nur von TENNANT gelieferte oder gleichwertige Ersatzteile. Ersatz- und Verschleißteile können online, telefonisch, per Fax oder per E-Mail bestellt werden.</p> <p>Befolgen Sie für eine umgehende Lieferung die folgenden Schritte.</p> <ol style="list-style-type: none"> <li><b>(A)</b> Geben Sie das Modell der Maschine an.</li> <li><b>(B)</b> Geben Sie die Seriennummer der Maschine an (auf dem Datenaufkleber).</li> <li><b>(C)</b> Achten Sie darauf, dass die richtigen Seriennummer aus der Ersatzteilliste verwendet wird.</li> <li>Geben Sie die Ersatzteilnummer und die Menge an. Bestellen Sie nicht nach Seitenzahl oder Referenznummern.</li> <li>Geben Sie Ihren Namen, den Firmennamen, die Kundennummer, die Rechnungs- und Lieferadresse, die Telefonnummer und die Einkaufsauftragsnummer an.</li> <li>Erteilen Sie genaue Versandanweisungen.</li> </ol>	<p><b>Bitte bei der Inbetriebnahme als Referenzangabe ausfüllen.</b></p> <p>Modellnr. – _____</p> <p>Seriennr. – _____</p> <p>Maschinenoptionen – _____</p> <p>Verkäufer – _____</p> <p>Telefonnummer des Verkäufers – _____</p> <p>Kundennummer – _____</p> <p>Installationsdatum – _____</p>
	<p><b>(D)</b> ▽ – steht für eine Einheit ▲ – steht für Einzelteile einer Einheit</p>	

<b>DK</b>	<p><b>BESTILLING AF RESERVEDELE – Se ovenstående tabel.</b></p> <p>Brug kun reservedele, der er fremstillet af TENNANT, eller dele af tilsvarende kvalitet. Reservedele og tilbehør kan bestilles online, pr. telefon, pr. fax eller pr. brev.</p> <p>Følg nedenstående trin for at sikre hurtig levering.</p> <ol style="list-style-type: none"> <li><b>(A)</b> Identificér maskinmodellen.</li> <li><b>(B)</b> Identificér maskinens serienummer på datamærkatet.</li> <li><b>(C)</b> Kontrollér, at det rigtige serienummer bruges i reservedelslisten.</li> <li>Identificér reservedelsnummeret og antallet. Bestil ikke efter side- eller referencenumre.</li> <li>Angiv dit navn, firmanavn, kunde-id-nummer, faktureringsadresse og leveringsadresse, telefonnummer og indkøbsordnummer.</li> <li>Angiv detaljerede instruktioner til forsendelse.</li> </ol>	<p><b>Udfyld venligst på installationstidspunktet til fremtidig brug.</b></p> <p>Modellnr. – _____</p> <p>Serienr. – _____</p> <p>Maskinekestraudstyr – _____</p> <p>Salgskonsulent. – _____</p> <p>Salgskonsulentens tlf. – _____</p> <p>Kunde-id-nr. – _____</p> <p>Installationsdato – _____</p>
	<p><b>(D)</b> ▽ – identificerer en enhed ▲ – identificerer reservedele i en enhed</p>	

<b>EE</b>	<p><b>KUIDAS VARUOSI TELLIDA – Vaadale alltoodud joonist.</b></p> <p>Kasutage ainult TENNANT Company poolt tarnitud või samaväärseid varuosid. Varuosi ja tarvikuid võib tellida Internetist, telefoni, faksi või posti teel.</p> <p>Kiire kohaletoomise tagamiseks järgige järgmisi juhiseid.</p> <ol style="list-style-type: none"> <li><b>(A)</b> Märkige masina mudel.</li> <li><b>(B)</b> Märkige andmesildil olev masina seerianumber.</li> <li><b>(C)</b> Veenduge, et olete valinud varuosade loendist õige seerianumbri.</li> <li>Märkige varuosade number ja kogus. Ärge tellige lehekülje- või viitenumbri alusel.</li> <li>Märkige oma nimi, ettevõtte nimi, kliendinumbr, arve- ja saatmisadress, telefoninumber ja ostutellimuse number.</li> <li>Lisage täpsed saatmisjuhised.</li> </ol> <hr/> <p><b>(D)</b> ▽ – tähistab komplekti ▲ – tähistab komplektis olevaid osi</p>	<p><b>Palun täitke paigaldamise ajal edaspidiseks viitamiseks.</b></p> <p>Mudeli nr – _____</p> <p>Seerianr – _____</p> <p>Masina valikulised detailid – _____</p> <p>Müügiesindus – _____</p> <p>Müügiesinduse telefoninumber – _____</p> <p>Kliendi number – _____</p> <p>Paigaldamise kuupäev – _____</p>
-----------	---	--

<b>ES</b>	<p><b>CÓMO SOLICITAR PIEZAS – Consulte el diagrama anterior.</b></p> <p>Utilice sólo las piezas suministradas por TENNANT Company o piezas equivalentes. Puede solicitar las piezas a través de internet, por teléfono, por fax o por correo.</p> <p>Siga los siguientes pasos para que la entrega sea rápida.</p> <ol style="list-style-type: none"> <li><b>(A)</b> Indique el modelo de máquina.</li> <li><b>(B)</b> Indique el número de serie de la etiqueta de datos.</li> <li><b>(C)</b> Asegúrese de que indica el número de serie correcto de la lista de piezas.</li> <li>Indique la cantidad y el número de la pieza. No realice el pedido indicando el número de página o el de referencia.</li> <li>Incluya su nombre, el nombre de la empresa, el ID de cliente, las direcciones de envío y facturación, el número de teléfono y el número del pedido de compra.</li> <li>Facilite instrucciones de envío.</li> </ol> <hr/> <p><b>(D)</b> ▽ – identifica un conjunto ▲ – identifica piezas de un conjunto</p>	<p><b>Rellene estos datos cuando realice la instalación para utilizarlos como referencia en el futuro.</b></p> <p>Nº modelo – _____</p> <p>Nº serie – _____</p> <p>Opciones de la máquina – _____</p> <p>Vendedor – _____</p> <p>Nº teléfono vendedor – _____</p> <p>Nº cliente – _____</p> <p>Fecha de instalación – _____</p>
-----------	--	---

<b>FI</b>	<p><b>KUINKA VARAOSIA TILATAAN – katso kuvaa yllä.</b></p> <p>Käytä ainoastaan TENNANTIN toimittamia tai niitä vastaavia varaosia. Voit tilata varaosia ja tarvikkeita internetistä, puhelimitse, faksilla tai sähköpostilla.</p> <p>Noudata seuraavia ohjeita täsmällisen toimituksen varmistamiseksi.</p> <ol style="list-style-type: none"> <li><b>(A)</b> Katso koneen malli.</li> <li><b>(B)</b> Katso koneen sarjanumero sen tunnustarrasta.</li> <li><b>(C)</b> Varmista, että osaluettelosta, että käytät oikeaa sarjanumeroa.</li> <li>Katso osanumero ja kappalemäärä. Älä tilaa ilmoittamalla sivu- tai viitenumeroita.</li> <li>Ilmoita nimesi, yrityksesi nimi, asiakasnumero, laskutus- ja toimitusosoite, puhelinnumero ja ostotilauksen numero.</li> <li>Ilmoita yksityiskohtaiset toimitusosoitteet.</li> </ol> <hr/> <p><b>(D)</b> ▽ – tarkoittaa kokoonpanoa ▲ – tarkoittaa kokoonpanoon sisältyviä osia</p>	<p><b>Ole hyvä ja täytä ottaessasi koneen käyttöön myöhempiä tarpeita varten.</b></p> <p>Mallinumero – _____</p> <p>Sarjanumero – _____</p> <p>Koneen lisävarusteet – _____</p> <p>Myyntiedustaja – _____</p> <p>Myyntiedustajan puhelinnumero – _____</p> <p>Asiakasnumero – _____</p> <p>Asennuspäivä – _____</p>
-----------	---	---

<b>FR</b>	<p><b>COMMENT COMMANDER DES PIÈCES DÉTACHÉES – Voir le schéma ci-dessus.</b></p> <p>Utilisez uniquement des pièces fournies par la société TENNANT ou équivalentes. Les pièces et fournitures peuvent être commandées en ligne, par téléphone, fax, ou par courrier.</p> <p>Suivez les étapes ci-dessous pour assurer une livraison rapide.</p> <ol style="list-style-type: none"> <li><b>(A)</b> Identifiez le modèle de la machine.</li> <li><b>(B)</b> Identifiez le numéro de série de la machine, à partir de l'étiquette signalétique.</li> <li><b>(C)</b> Assurez-vous que le numéro de série correct est utilisé à partir de la liste de pièces détachées.</li> <li>Identifiez le numéro de pièce et la quantité. Ne commandez pas par page ou numéros de référence.</li> <li>Fournissez votre nom, le nom de votre société, votre numéro d'identification de client, l'adresse de facturation et d'expédition, le numéro de téléphone et le numéro du bon de commande.</li> <li>Fournissez des instructions d'expédition détaillées.</li> </ol> <hr/> <p><b>(D)</b> ▽ – identifie un assemblage ▲ – identifie les pièces composant l'assemblage</p>	<p><b>A remplir au moment de l'installation à titre de référence.</b></p> <p>Nº du modèle – _____</p> <p>Nº de série – _____</p> <p>Options de la machine – _____</p> <p>Agent commercial – _____</p> <p>Nº tél. de l'agent commercial – _____</p> <p>Numéro d'identification client – _____</p> <p>Date d'installation – _____</p>
-----------	--	---

<b>GR</b>	<p><b>ΤΡΟΠΟΣ ΠΑΡΑΓΓΕΛΙΑΣ ΑΝΤΑΛΛΑΚΤΙΚΩΝ - Βλ. παραπάνω διάγραμμα.</b></p> <p>Χρησιμοποιήστε μόνο ανταλλακτικά παρεχόμενα από την TENNANT Company ή ισοδύναμα. Τα ανταλλακτικά και αναλώσιμα μπορούν να παραγγελθούν online, τηλεφωνικά, με φάξ ή ταχυδρομικά.</p> <p>Ακολουθήστε τα παρακάτω βήματα για να εξασφαλίσετε την έγκαιρη αποστολή τους.</p> <ol style="list-style-type: none"> <li><b>(A)</b> Βρείτε το μοντέλο μηχανήματος.</li> <li><b>(B)</b> Βρείτε τον αριθμό σειράς του μηχανήματος από την ετικέτα στοιχείων.</li> <li><b>(C)</b> Βεβαιωθείτε ότι χρησιμοποιείται ο σωστός αριθμός σειράς από τον κατάλογο ανταλλακτικών.</li> <li>Βρείτε κωδικό ανταλλακτικού και ποσότητα. Μην παραγγέλνετε βάσει σελίδας ή αριθμών αναφοράς.</li> <li>Δώστε το όνομα σας, όνομα εταιρείας, ID (κωδικό) πελάτη, διεύθυνση τιμολόγησης και αποστολής, αριθμό τηλεφώνου και αριθμό εντολής προμήθειας.</li> <li>Δώστε λεπτομερείς πληροφορίες αποστολής.</li> </ol>	<p><b>Παρακαλούμε συμπληρώστε κατά την ώρα της εγκατάστασης για μελλοντική αναφορά.</b></p> <p>Αρ. Μοντέλου – _____</p> <p>Αρ. σειράς – _____</p> <p>Επιλογές Μηχανήματος – _____</p> <p>Εκπ. πωλήσεων – _____</p> <p>Τηλ. εκπροσώπου πωλήσεων – _____</p> <p>Αριθμός πελάτη – _____</p> <p>Ημερομηνία εγκατάστασης – _____</p>
	<p><b>(D)</b> ▽ – υποδηλώνει υποσύστημα ▲ – υποδηλώνει τα μέρη που περιλαμβάνονται στο υποσύστημα</p>	

<b>HU</b>	<p><b>HOGYAN RENDELJÜNK ALKATRÉSZEKET - Lásd: fenti diagramm.</b></p> <p>Kizárólag TENNANT vagy azzal egyenértékű cserealkatrészeket használjon. Az alkatrészeket és anyagokat meg lehet rendelni az Interneten keresztül, vagy telefonon, faxon és e-mailben.</p> <p>A pontos szállítás érdekében kövesse az alábbi lépéseket.</p> <ol style="list-style-type: none"> <li><b>(A)</b> Adja meg a gép típusát.</li> <li><b>(B)</b> Az adatszímke alapján adja meg a gép gyártási számát.</li> <li><b>(C)</b> Ügyeljen arra, hogy a megfelelő gyártási számot válassza ki az alkatrészlistáról.</li> <li>Adja meg a rendelési számot és a mennyiséget. A rendeléshez ne az oldalszámot vagy a hivatkozási számot használja.</li> <li>Adja meg a nevét, a cége nevét, az ügyféazonosító számát, a számlázási és szállítási címét, a telefonszámát és a rendelési számot.</li> <li>Adjon részletes szállítási utasításokat.</li> </ol>	<p><b>A későbbi visszakeresések érdekében kérjük, hogy a rovatokat az első üzembehelyezéskor töltsse ki.</b></p> <p>Típuszám – _____</p> <p>Gyártási szám – _____</p> <p>A gép felszereltsége – _____</p> <p>Kereskedelmi képviselő – _____</p> <p>Kereskedelmi képviselő telefonszáma – _____</p> <p>Ügyfél azonosító száma – _____</p> <p>Üzembehelyezés dátuma – _____</p>
	<p><b>(D)</b> ▽ – a jel csomagra utal ▲ – a jel a csomagban található alkatrészekre utal</p>	

<b>IT</b>	<p><b>COME ORDINARE LE PARTI - Vedere schema precedente.</b></p> <p>Utilizzare solo ricambi forniti da TENNANT o equivalenti. Ricambi e forniture possono essere ordinati online, per telefono, via fax o per posta elettronica.</p> <p>Per ottenere una consegna rapida, seguire i passaggi indicati di seguito.</p> <ol style="list-style-type: none"> <li><b>(A)</b> Identificare il modello della macchina.</li> <li><b>(B)</b> Identificare il numero di serie della macchina dall'etichetta dei dati.</li> <li><b>(C)</b> Utilizzare il numero di serie corretto presente nell'elenco delle parti di ricambio.</li> <li>Identificare numero di parte e quantità. Non ordinare per numero di pagina o di riferimento.</li> <li>Fornire nome del contatto, nome della società, numero di ID cliente, indirizzo di fatturazione e di spedizione, numero di telefono e numero di ordine di acquisto.</li> <li>Fornire istruzioni dettagliate per la spedizione.</li> </ol>	<p><b>Compilare il modulo al momento dell'installazione per poterlo consultare in futuro in caso di necessità.</b></p> <p>N. Modello – _____</p> <p>N. Serie – _____</p> <p>Opzioni della macchina – _____</p> <p>Venditore – _____</p> <p>Tel. venditore – _____</p> <p>Numero ID cliente – _____</p> <p>Data di installazione – _____</p>
	<p><b>(D)</b> ▽ – identifica un gruppo ▲ – identifica parti comprese in un gruppo</p>	

<b>LT</b>	<p><b>KAIP UŽSISAKYTI DALIS - žr. diagramą viršuje.</b></p> <p>Naudokite tik "Tennant" kompanijos tiekiamas arba lygiavertes joms dalis. Dalis galite užsisakyti internetu, telefonu, faksu bei elektroniniu paštu.</p> <p>Kad užsakymas būtų greitai ávykdytas, laikykitės išvardytų taisyklių.</p> <ol style="list-style-type: none"> <li><b>(A)</b> Nurodykite mašinos modelį.</li> <li><b>(B)</b> Norodykite mašinos serijos numerą, kurį rasite ant duomeno žymės.</li> <li><b>(C)</b> Ásitikinkite, kad nurodomas tikslus serijos numeris iš dalio sąrašo.</li> <li>Nurodykite dalies numerą ir reikiamą kiekį. Neužsakinėkite pagal puslapius ar nuorodos numerius.</li> <li>Nurodykite savo vardą, kompanijos pavadinimą, kliento ID numerą, sąskaitos išrašymo ir vežimo adresą, telefono numerą ir pirkimo užsakymo numerą.</li> <li>Nurodykite išsamias gabenimo instrukcijas.</li> </ol>	<p><b>Prašome užpildyti montavimo metu, siekiant gauti informaciją ateityje.</b></p> <p>Modelio Nr. – _____</p> <p>Serijos Nr. – _____</p> <p>Mašinos versija – _____</p> <p>Komivojažierius – _____</p> <p>Komivojažieriaus tel. nr. – _____</p> <p>Pirkėjo ID numeris – _____</p> <p>Sumontavimo data – _____</p>
	<p><b>(D)</b> ▽ – žymi sistemą ▲ – nurodo sistemos dalis</p>	

<b>LV</b>	<p><b>KĀ PASŪTĪT REZERVES DETAĪĻAS – Skat. diagrammu iepriekš.</b></p> <p>izmantojiet tikai TENNANT Company piegādātās vai tām līdzvērtīgas rezerves detaļas. Daļas un piegādi var pasūtīt internetā, pa tālruni, pa faksu vai pastu.</p> <p>Lai nodrošinātu savlaicīgu piegādi, sekojiet zemāk aprakstītajiem soļiem.</p> <ol style="list-style-type: none"> <li><b>(A)</b> Nosakiet maģiņas modeli.</li> <li><b>(B)</b> Nosakiet maģiņas sērijas numuru uz tehnisko datu uzlīmes.</li> <li><b>(C)</b> Pārliedzieties, ka tiek uzrakstīts attiecīgais sērijas numurs no detaļu saraksta.</li> <li>Nosakiet detaļas numuru un skaitu. Veicot pasūtījumus neatsaucieties uz lappušu vai norādes numuriem.</li> <li>Uzrakstiet savu vārdu, uzņēmuma nosaukumi, klienta identitātes numuru, adresi rēķina piesūtīšanai un piegādei un pirkuma pasūtījuma numuru.</li> <li>Sniedziet detalizētu informāciju par piegādi.</li> </ol>	<p><b>Veicot uzstādīšanu, lūdzam pierakstīt attiecīgo informāciju izmantošanai turpmāk.</b></p> <p>Modeļa Nr. – _____</p> <p>Sērijas Nr. – _____</p> <p>Maģiņas opcijas – _____</p> <p>Pārdošanas pārst. – _____</p> <p>Pārdošanas pārst. tālr. Nr. – _____</p> <p>Klienta numurs – _____</p> <p>Uzstādīšanas datums – _____</p>
	<p><b>(D)</b> ▽ – nosaka ierīci ▲ – nosaka detaļas, kas ir komplektā ar ierīci</p>	

<b>NL</b>	<p><b>HOE ONDERDELEN TE BESTELLEN – Zie schema hierboven.</b></p> <p>Gebruik alleen onderdelen die door TENNANT Company zijn geleverd of soortgelijke onderdelen. Onderdelen en voorraden kunnen online, per telefoon, fax of schriftelijk besteld worden.</p> <p>Volg de stappen hieronder om een juiste levering te garanderen.</p> <ol style="list-style-type: none"> <li><b>(A)</b> Bepaal het machinemodel.</li> <li><b>(B)</b> Lees het serienummer van de machine af van het gegevenslabel.</li> <li><b>(C)</b> Zorg dat het juiste serienummer wordt gebruikt uit de onderdelenlijst.</li> <li>Bepaal het artikelnummer en het aantal. Bestel niet aan de hand van pagina's of referentienummers</li> <li>Geef uw naam, bedrijfsnaam, klantnummer, factuur- en leveringsadres, telefoonnummer en bestelnummer op.</li> <li>Geef gedetailleerde leveringsinstructies op.</li> </ol>	<p><b>Vul tijdens installatie de onderstaande gegevens in voor eventueel toekomstig gebruik.</b></p> <p>Modelnr. – _____</p> <p>Serienr. – _____</p> <p>Machine-opties – _____</p> <p>Verkoopvert. – _____</p> <p>Telnr. verkoopvert. – _____</p> <p>Klantnummer – _____</p> <p>Installatiedatum – _____</p>
	<p><b>(D)</b> ▽ – geeft een eenheid aan ▲ – geeft de onderdelen van de eenheid aan</p>	

<b>NO</b>	<p><b>HVORDAN BESTILLE DELER – Se diagram over.</b></p> <p>Bruk kun deler levert av TENNANT Company eller ekvivalente deler. Deler og forsyninger kan bestilles online, per telefon, per faks eller per post.</p> <p>Følg trinnene under for å sikre rask levering.</p> <ol style="list-style-type: none"> <li><b>(A)</b> Angi maskinmodellene.</li> <li><b>(B)</b> Angi maskinens serienummer fra typeskiltet.</li> <li><b>(C)</b> Forsikre deg om at korrekt serienummer brukes fra delelisten.</li> <li>Angi delenummer og antall. Bestill ikke ut fra side- eller referansenumre.</li> <li>Angi ditt navn, firmanavn, kunde-ID-nummer, fakturerings- og forsendelsesadresse, telefonnummer og innkjøpsordrenummer.</li> <li>Angi detaljerte forsendelsesinstruksjoner.</li> </ol>	<p><b>Fyll ut ved installasjonstidspunkt for fremtidig bruk.</b></p> <p>Modellnr. – _____</p> <p>Serienr. – _____</p> <p>Maskinens tillegg – _____</p> <p>Salgsrep. – _____</p> <p>Salgsrep. telefonnr. – _____</p> <p>Kunde-ID-nummer – _____</p> <p>Installasjonsdato – _____</p>
	<p><b>(D)</b> ▽ – angir en delegruppe ▲ – angir deler inkludert i en delegruppe</p>	

<b>PL</b>	<p><b>JAK ZAMAWIAĆ CZĘŚCI - patrz schemat powyżej.</b></p> <p>Należy używać wyłącznie części dostarczanych przez firmę TENNANT Company lub równoważnych. Części i dostawy mogą być zamawiane online, przez telefon, faksem lub pocztą.</p> <p>Aby zapewnić szybką dostawę, należy przestrzegać następujących wskazówek.</p> <ol style="list-style-type: none"> <li><b>(A)</b> Określić model maszyny.</li> <li><b>(B)</b> Określić numer seryjny maszyny znajdujący się na tabliczce znamionowej.</li> <li><b>(C)</b> Odszukać ten numer seryjny w wykazie części.</li> <li>Określić numer części i ilość. Nie zamawiać na podstawie numeru strony lub liczby porządkowej wykazu.</li> <li>Podać swoje nazwisko, nazwę firmy, numer identyfikacyjny klienta, adres dostawy i dostarczenia rachunku, numer telefonu i numer zamówienia zakupu.</li> <li>Podać dokładne instrukcje dotyczące dostawy.</li> </ol>	<p><b>Prosimy wpisać datę instalacji do późniejszego wykorzystania.</b></p> <p>Nr modelu – _____</p> <p>Nr seryjny – _____</p> <p>Opcje maszyny – _____</p> <p>Przedst. sprzedaży – _____</p> <p>Nr tel. przedst. sprzed. – _____</p> <p>Nr ident. klienta – _____</p> <p>Data instalacji – _____</p>
	<p><b>(D)</b> ▽ – oznacza zespół ▲ – oznacza część w zespole</p>	

<b>PT G</b>	<p><b>COMO ENCOMENDAR PEÇAS – Consulte o diagrama acima.</b></p> <p>Utilize apenas peças fornecidas pela TENNANT Company ou equivalentes. As peças e consumíveis podem ser encomendados online, por telefone, fax ou correio.</p> <p>Siga os passos abaixo para garantir uma entrega rápida.</p> <ol style="list-style-type: none"> <li>1. (A) Identifique o modelo da máquina.</li> <li>2. (B) Identifique o número de série da máquina que se encontra na etiqueta de dados.</li> <li>3. (C) Certifique-se de que usa o número de série correcto da lista de peças.</li> <li>4. Identifique o número de produto e a quantidade. Não encomende através de números de página ou de referência.</li> <li>5. Forneça o seu nome, o nome da empresa, o número de ID do cliente, os endereços de facturação e entrega, o número de telefone e o número da nota de encomenda.</li> <li>6. Forneça instruções de entrega detalhadas.</li> </ol> <hr/> <p>(D) ▽ – identifica uma unidade ▲ – identifica peças incluídas numa unidade</p>	<p><b>Preencha na altura da instalação para futura referência.</b></p> <p>Modelo nº – _____</p> <p>Nº de série – _____</p> <p>Opções da máquina – _____</p> <p>Vendedor – _____</p> <p>Telefone do vendedor – _____</p> <p>Número de ID do cliente – _____</p> <p>Data de instalação – _____</p>
-----------------	---	--

<b>RU</b>	<p><b>КАК ЗАКАЗАТЬ ЗАПЧАСТИ - См. схему ниже.</b></p> <p>Используйте только запчасти, поставляемые компанией TENNANT или их аналоги. Запасные части и расходные материалы можно заказать в режиме онлайн, телефоном, факсом или электронной почтой.</p> <p>Для своевременной доставки следуйте описанным ниже инструкциям.</p> <ol style="list-style-type: none"> <li>1. (A) Укажите модель машины.</li> <li>2. (B) Укажите серийный номер машины, обозначенный на табличке технических данных.</li> <li>3. (C) Удостоверьтесь, что надлежащий серийный номер перечислен в списке запчастей.</li> <li>4. Укажите номер детали и нужное количество. Не используйте номера страниц или ссылок.</li> <li>5. Укажите свое имя, название компании, идентификационный номер покупателя, расчетный адрес и адрес доставки, телефонный номер и номер заказа на покупку.</li> <li>6. Укажите подробные сведения о доставке.</li> </ol> <hr/> <p>(D) ▽ – означает узел ▲ – обозначает деталь узла</p>	<p><b>Во время установки заполните, пожалуйста, эти сведения для того, чтобы ссылаться в дальнейшем.</b></p> <p>Модель Э – _____</p> <p>Серийный Э – _____</p> <p>Опции машины – _____</p> <p>Торговый представитель – _____</p> <p>Телефон торгового представителя – _____</p> <p>Идент. номер покупателя – _____</p> <p>Дата установки – _____</p>
-----------	---	--

<b>SE</b>	<p><b>BESTÄLLNING AV RESERVDLAR – Se ovanstående schema.</b></p> <p>Använd endast delar från Tennant Company eller likvärdiga. Delar och material kan beställas online, telefoniskt, per fax eller post.</p> <p>Följ nedanstående steg för en snabb leverans.</p> <ol style="list-style-type: none"> <li>1. (A) Identifiera maskinens modell.</li> <li>2. (B) Identifiera maskinens serienummer på typskylten.</li> <li>3. (C) Kontrollera att rätt serienummer används från dellistan.</li> <li>4. Identifiera artikelnumret och mängden. Beställ inte med hjälp av sido- eller referensnummer.</li> <li>5. Uppge ditt namn, företagets namn, kundens ID-nummer, faktura- och leveransadress, telefonnummer och ordernumret vid inköp.</li> <li>6. Ge detaljerade transportanvisningar.</li> </ol> <hr/> <p>(D) ▽ – identifierar en modul ▲ – identifierar delar som ingår i en modul</p>	<p><b>Fyll i vid installation och spar för framtida bruk.</b></p> <p>Modellnr. – _____</p> <p>Serienr. – _____</p> <p>Tilvalsutrustning – _____</p> <p>Försäljare – _____</p> <p>Försäljarens tel.nr. – _____</p> <p>Kundnummer – _____</p> <p>Installationsdatum – _____</p>
-----------	--	---

<b>SK</b>	<p><b>POSTUP PRI OBJEDNÁVANÍ ČASTÍ - Pozri vyššie uvedený diagram.</b></p> <p>Využívajte výhradne dielce dodané spoločnosťou TENNANT, alebo ich ekvivalenty. Dielce a položky je možné objednať online, telefonicky, faxom, alebo poštou.</p> <p>Na zabezpečenie promptného doručenia sa riadte nasledovnými krokmi.</p> <ol style="list-style-type: none"> <li>1. (A) Identifikujte model stroja.</li> <li>2. (B) Z etikety s údajmi identifikujte sériové číslo stroja.</li> <li>3. (C) Ubezpečte sa, že ste zadali správne sériové číslo zo zoznamu dielcov.</li> <li>4. Identifikujte číslo dielu a množstvo. Neobjednávajte pomocou čísel strán, alebo referenčných čísel.</li> <li>5. Zadajte Vaše meno, meno spoločnosti, ID číslo zákazníka, fakturačnú a prepravnú adresu, telefónne číslo a objednávacie číslo dielu.</li> <li>6. Uvedte podrobné prepravné pokyny.</li> </ol> <hr/> <p>(D) ▽ – identifikuje sadu ▲ – identifikuje časti sady</p>	<p><b>Vyplňte prosím pri inštalácii pre prípad potreby v budúcnosti.</b></p> <p>č. modelu – _____</p> <p>Sériové č. – _____</p> <p>Zvláštne príslušenstvo stroja – _____</p> <p>Obchodné zastúpenie – _____</p> <p>Obch. zastúpenie tel. č. – _____</p> <p>ID č. zákazníka – _____</p> <p>Dátum inštalácie – _____</p>
-----------	---	--

<b>SL</b>	<p><b>NAROČANJE NADOMESTNIH DELOV - glejte zgornjo sliko.</b></p> <p>Uporabljajte samo originalne nadomestne dele Tennant ali enakovredne dele. Dele in potrošni material lahko naročite prek spleta, po telefonu, faksu ali pošti.</p> <p>Za zagotovitev čimbolj hitre dostave sledite spodnjim navodilom.</p> <ol style="list-style-type: none"> <li><b>(A)</b> Ugotovite model stroja.</li> <li><b>(B)</b> Na ploščici s podatki poiščite serijsko številko stroja.</li> <li><b>(C)</b> Poskrbite, da na seznamu nadomestnih delov poiščete pravilno serijsko številko.</li> <li>Poiščite številko dela in potrebno količino. Pri naročilih ne navajajte strani ali referenčne številke.</li> <li>Navedite svoje ime, ime podjetja, ID številko stranke, naslova za dostavo in izdajo računa, telefonsko številko in številko naročila.</li> <li>Navedite podrobna navodila za dostavo.</li> </ol> <hr/> <p><b>(D)</b>    ▽ – označuje sklop               ▲ – označuje dele sklopa</p>	<p><b>Prosimo, da ob vgradnji izpolnite te podatke, da vam bodo v prihodnje na voljo.</b></p> <p>Št. modela – _____</p> <p>Serijska številka – _____</p> <p>Dodatna oprema stroja – _____</p> <p>Prodajni predstavnik – _____</p> <p>Telefonska št. prodajnega predstavnika – _____</p> <p>Številka stranke – _____</p> <p>Datum vgradnje – _____</p>
-----------	--	---

<b>TR</b>	<p><b>PARÇALARIN SİZİ PARÇALANMADA KULLANMAYA BAKIŞI - Yukarıdaki Emaya bakın.</b></p> <p>Yalnızca TENNANT Company'den sağlanan veya edilelerde parçalar kullanın. Parça veya sarf malzemeleri çevrimiçi olarak, telefonla, faksla veya postayla sipariş edilebilir.</p> <p>Zamanında teslimat sağlamak için aşağıdaki adımları izleyin.</p> <ol style="list-style-type: none"> <li><b>(A)</b> Makine modelini belirtin.</li> <li><b>(B)</b> Veri etiketinden makine seri numarasını belirtin.</li> <li><b>(C)</b> Parça listesinden uygun seri numarasını kullanarak emin olun.</li> <li>Parça numarasını ve miktarını belirtin. Sayfa veya referans numaralarını kullanarak sipariş vermeyin.</li> <li>Adresleriniz, şirketinizin adresi, müşteri kimlik numaranızı, faturalama ve sevkiyat adreslerini, telefon numarasını ve satış alma sipariş numarasını belirtin.</li> <li>Ayrıntılı sevkiyat talimatlarını belirtin.</li> </ol> <hr/> <p><b>(D)</b>    ▽ – bir tertibatı belirtir               ▲ – tertibattaki parçaları belirtir</p>	<p><b>Öleri tarihlerde başvurmak için lütfen kurulum sırasında doldurun.</b></p> <p>Model No. – _____</p> <p>Seri No. – _____</p> <p>Makine Seçenekleri – _____</p> <p>Satış Temsilcisi – _____</p> <p>Satış Temsilcisi telefon no. – _____</p> <p>Müşteri Kimlik Numarası – _____</p> <p>Kurulum Tarihi – _____</p>
-----------	---	--



# GENERAL RECOMMENDED MAINTENANCE

CE

## General Recommended Maintenance Items

Ref.	Part No.	Serial Number	Description	Qty.
▽	9008089	(0000-	) Blade Kit, Sqge, Linatex, Ci [T16]	1
▲	1054670	(0000-	) Blade, Sqge, Side Linatex	2
▲	1051283	(0000-	) Blade, Sqge, Rear Linatex	1
▲	1056453	(0000-	) Blade, Sqge, Front, 43.19l [Linard]	1
▽	9008090	(0000-	) Blade Kit, Sqge, Ure, Ci [T16]	1
▲	1061198	(0000-	) Blade, Sqge, Rear, Ure	1
▲	1061200	(0000-	) Blade, Sqge, Front, 43.19l, Ure	1
▲	1061185	(0000-	) Blade, Sqge, Side, 25.10l Ure	2
▽	9008094	(0000-	) Blade Kit, Sqge, Rbr, Gum, Ci [T16]	1
▲	1061199	(0000-	) Blade, Sqge, Rear, Gum	1
▲	1061201	(0000-	) Blade, Sqge, Front, 43.19l, Gum	1
▲	1061184	(0000-	) Blade, Sqge, Side, 25.10l Gum	2
	363162	(0000-	) Wheel, 04.0d 0.89w 0.64b	1
	1205850	(0000-	) Caster Assy, Swivel	2
	1057926	(0000-	) Caster Assy, Swivel, Neoprene	2
	222280	(0000-	) Battery, Wet, 06vdc 0235ah	6
	222846	(0000-	) Battery, Wet, 06vdc 0360ah	6
	1057021	(0000-	) Skirt, Rbr, .12, 03.75w 37.00l, 04/ SI	1
	223520	(0000-	) Skirt, Rbr, .12, 03.75w 28.00l, 04/ SI	1
	1037822	(0000-	) Filter, Panl, Dust, 2.0 X 06.1 X 07.6	1
	1056813	(0000-	) Skirt, Rbr, .12, 09.46w 18.93l, 04/ Hole	1
	1058110	(0000-	) Skirt, Rbr, .06, 04.25w 024.09l, 05/ SI	1
	1054787	(0000-	) Skirt, Rbr, .06, 03.36w 24.12l, 05/ Hole	1
	1058111	(0000-	) Skirt, Neo, .18, 03.94w 24.57l, 05/ SI	1
	999005	(0000-	) Cleaner, Floor, Neutral [365 Fast 2x2l]	1
	1017022	(0000-	) FaST 665 2 Ltr, Detergent	1
	995999	(0000-	) Detergent, Hd [Fast, 965, 2x2 L]	1
	996000	(0000-	) Detergent, Hd [Fast, 965, 1x4 L]	1
	361144	(0000-	) Key, Ignition, Sgl	1
▽	9007853	(0000-	) Belt Kit, W/ Tool, Replmt	1
▲	1054975	(0000-	) Belt, Drive, 7grv [7pj]	2
▲	1058208	(0000-	) Tool, Installation, Belt	1

## GENERAL RECOMMENDED MAINTENANCE

---

## SECTION 2

Contents	Page
Fig. 1 – Replacement Brushes, Scrub Head . . .	2-2
Fig. 2 – Replacement Brushes, Side Brush . . . .	2-4
Fig. 3 – Main Frame Group . . . . .	2-6
Fig. 4 – Seat Group . . . . .	2-8
Fig. 5 – Steering Group . . . . .	2-10
Fig. 6 – Instrument Panel and Directional Pedal Group . . . . .	2-12
Fig. 7 – Electrical Box Group . . . . .	2-14
Fig. 8 – Electrical Box Wiring Group . . . . .	2-16
Fig. 9 – Wheels Group . . . . .	2-18
Fig. 10 – Scrub Head Lift Group . . . . .	2-20
Fig. 11 – Scrub Head Drive Motor Group, Disk .	2-22
Fig. 12 – Scrub Head Frame Group, Cylindrical .	2-24
Fig. 13 – Scrub Head Drive Group, Cylindrical . .	2-26
Fig. 14 – Scrub Head Side Squeegee Group, Right Hand . . . . .	2-28
Fig. 15 – Scrub Head Side Squeegee Group, Left Hand . . . . .	2-30
Fig. 16 – Recovery Tank Group . . . . .	2-32
Fig. 17 – Vacuum Fan Kit, Single . . . . .	2-34
Fig. 18 – Solution Tank Group . . . . .	2-36
Fig. 19 – Rear Squeegee Lift Group . . . . .	2-38
Fig. 20 – Rear Squeegee Group . . . . .	2-40
Fig. 21 – Electrical Schematic (1 of 4) . . . . .	2-42
Fig. 22 – Wire Harnesses Group . . . . .	2-46
Fig. 23 – Strobe Light and Backup Alarm Group	2-50
Fig. 24 – Label Group . . . . .	2-52

**Fig. 1 - Replacement Brushes, Scrub Head**

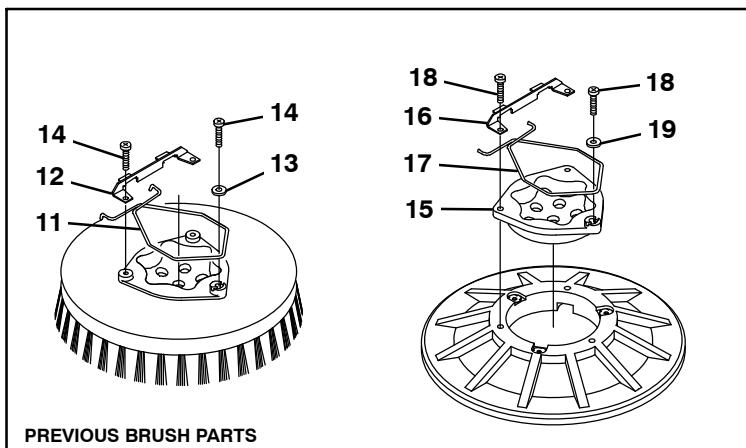
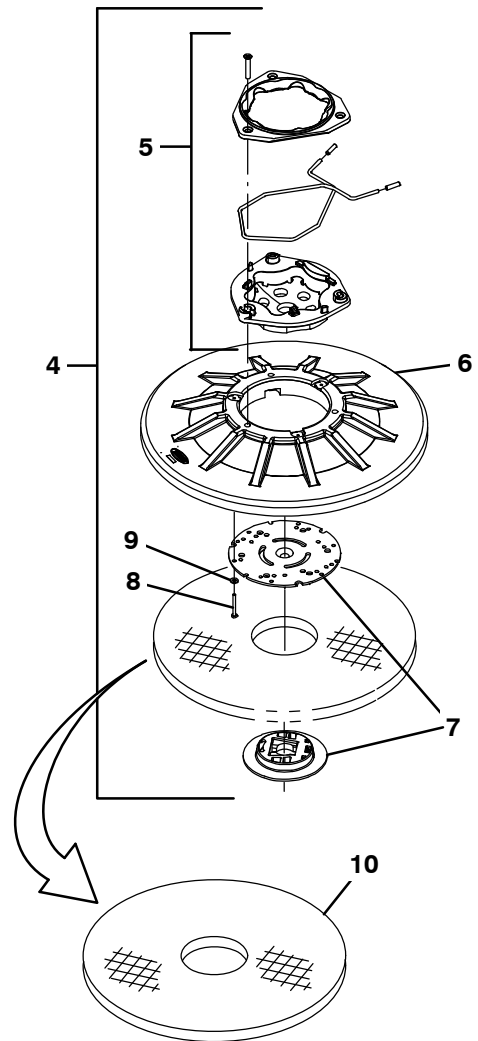
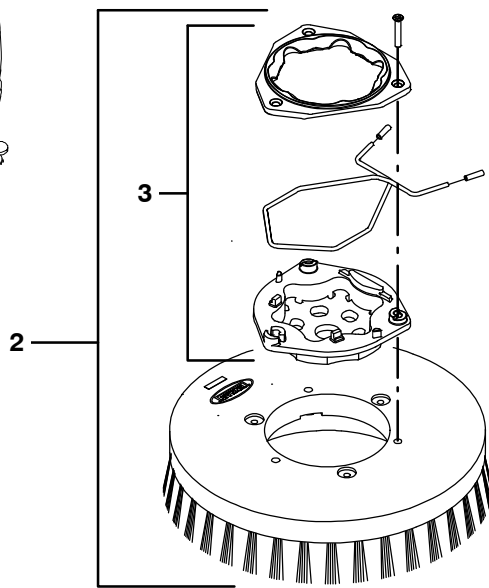
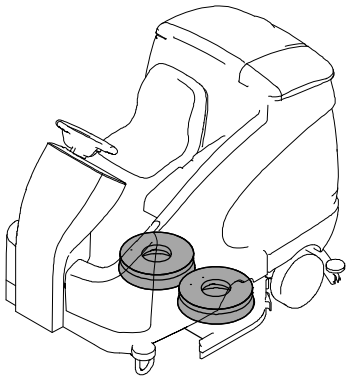
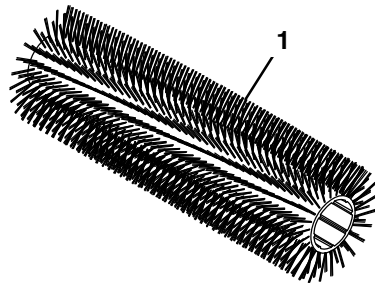
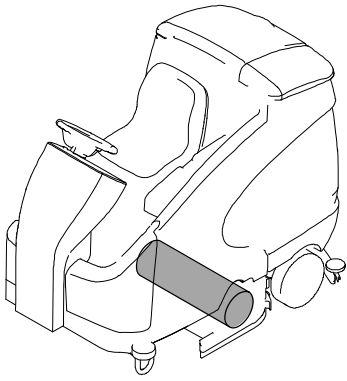


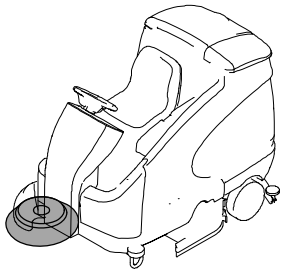
Fig. 1 – Replacement Brushes, Scrub Head

Ref.	Part No.	Serial Number	Description	Qty.
1	1053893	(0000–	) Brush, Scb, 35l, 20sr, Polypropylene	2
1	1053894	(0000–	) Brush, Scb, 35l, 20sr, Heavy Duty Polypropylene	2
1	1053895	(0000–	) Brush, Scb, 35l, 20sr, Polyester	2
1	1062578	(0000–	) Brush, Scb, 35l, 20sr, Super Abrasive	2
▽	2	1223632	(0000–) Brush, Disk, Scrub, 18.0D, Nylon 6.12	2
▲	3	9014666	(0000–) Brush Kit, Hub Assy, Drive, Ci [Uhmw]	1
▽	2	1223634	(0000–) Brush, Disk, Scrub, 18.0D, Polypropylene	2
▲	3	9014666	(0000–) Brush Kit, Hub Assy, Drive, Ci [Uhmw]	1
▽	2	1223633	(0000–) Brush, Disk, Scrub, 18.0D, Super Abrasive	2
▲	3	9014666	(0000–) Brush Kit, Hub Assy, Drive, Ci [Uhmw]	1
▽	4	1223635	(0000–) Driver Assy, Pad, 18.0D	2
▲	5	9014666	(0000–) Brush Kit, Hub Assy, Drive, Ci [Uhmw]	1
▲	6	397978	(0000–) Disk, Driver, Pad, W/Face, 18.0D	1
▲	7	370095	(0000–) Device, Centering, Clip On, TI [Gf Pp]	1
▲	8	09198	(0000–) Screw, Pan, Phl, M4 X 0.70 X 35, Ss	1
▲	9	41579	(0000–) Washer, Flat, 08, Ss	1
	10	11777	(0000–) Pad, Stripping, 18.0d, Brown [1pick=1pad]	2
	10	370093	(0000–) Pad, Stripping, 18.0d, Blk [1pick=1pad]	2
	10	11778	(0000–) Pad, Scb, 18.0d, Blue [1pick=1pad]	2
	10	11780	(0000–) Pad, Buff, 18.0d, Red [1pick=1pad]	2
	10	11781	(0000–) Pad, Polish, 18.0d, White [1pick=1pad]	2
	10	1051029	(0000–) Pad, Surf Prep, 18.0d [Mar, 1pick =1pad]	2

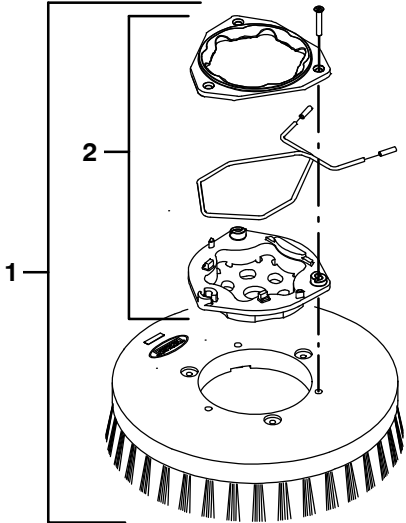
## Previous Brush Parts

Ref.	Part No.	Serial Number	Description	Qty.
11	14838	(0000–	) Spring, Wir, 0.16d, Brush Retaining	1
12	24299	(0000–	) Bracket, Retainer, Spring	1
13	01684	(0000–	) Washer, Flat, 0.27b 0.69d .05, Ss	1
14	32746	(0000–	) Screw, Pan, Phl, M6 X 1.00 X 35, Ss	3
15	15539	(0000–	) Hub, Drive, Brush, Disk, 3hole 5.8bc[6t]	1
16	24299	(0000–	) Bracket, Retainer, Spring	1
17	14838	(0000–	) Spring, Wir, 0.16d, Brush Retaining	1
18	32746	(0000–	) Screw, Pan, Phl, M6 X 1.00 X 35, Ss	3
19	01684	(0000–	) Washer, Flat, 0.27b 0.69d .05, Ss	1
	11773	(0000–	) Brush Assy, Disk, Scb, 18.0D, Nylon (Replaced by 1223632)	1
	11771	(0000–	) Brush Assy, Disk, Scb, 18.0D, Polypropylene (Replaced by 1223634)	1
	11772	(0000–	) Brush Assy, Disk, Scb, 18.0D, Super Abrasive (Replaced by 1223633)	1
	397918	(0000–	) Disk Assy, Pad, 18.0D (Replaced by 1223635)	1

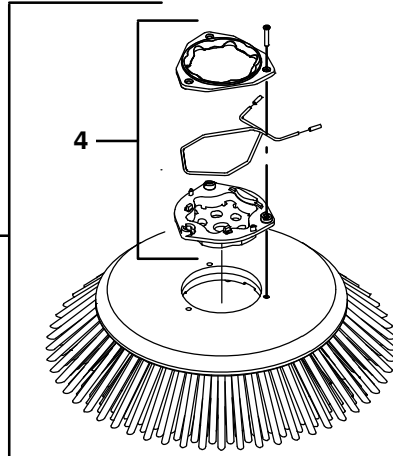
**Fig. 2 – Replacement Brushes, Side Brush**



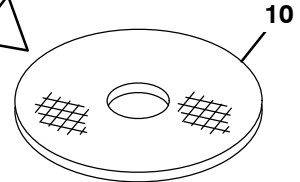
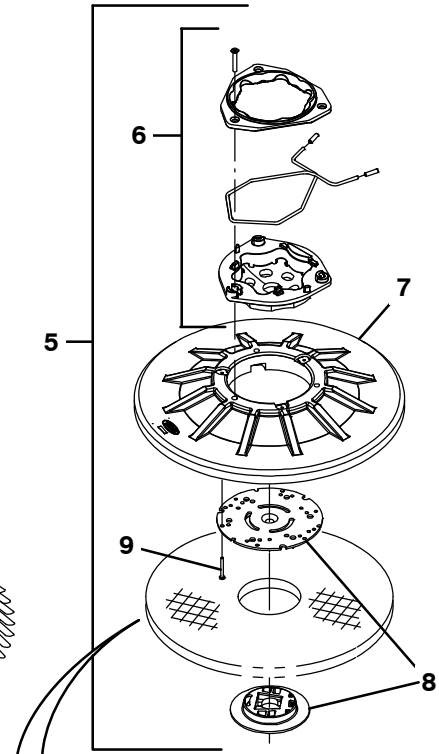
**SIDE BRUSH**



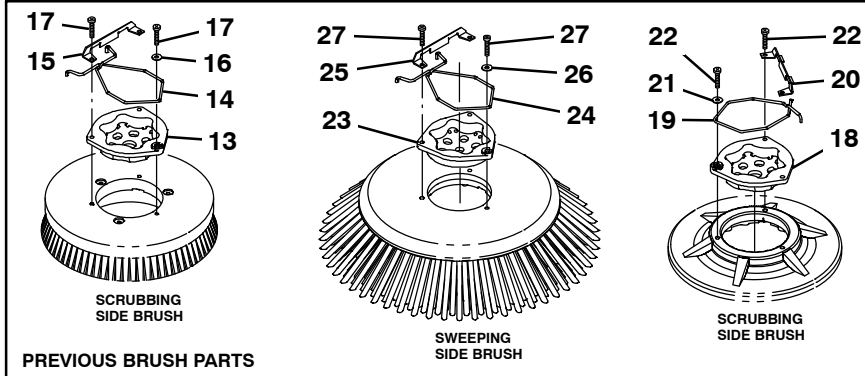
**SCRUBBING  
SIDE BRUSH**



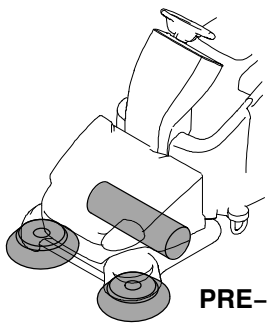
**SWEEPING  
SIDE BRUSH**



**SCRUBBING  
SIDE BRUSH**



**PREVIOUS BRUSH PARTS**



**PRE-SWEEP**

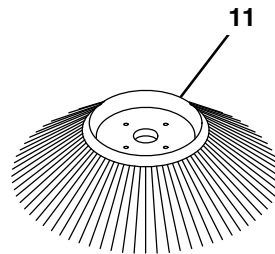
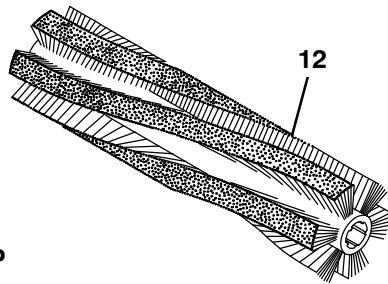


Fig. 2 – Replacement Brushes, Side Brush

Ref.	Part No.	Serial Number	Description	Qty.
▽	1	1220230	(0000– ) Brush Assy, Disk, Scrubbing, 13.0D, Nylon	1
▲	2	9014662	(0000– ) Brush Kit, Hub Assy, Drive, Ci [Hdpe In]	1
▽	1	1223609	(0000– ) Brush, Disk, Scrub, 13.0D, Heavy Duty Polypropylene	1
▲	2	9014662	(0000– ) Brush Kit, Hub Assy, Drive, Ci [Hdpe In]	1
▽	1	1220232	(0000– ) Brush Assy, Disk, Scrubbing, 13.0D, Super Abrasive	1
▲	2	9014662	(0000– ) Brush Kit, Hub Assy, Drive, Ci [Hdpe In]	1
▽	1	1220240	(0000– ) Brush Assy, Disk, Scrubbing, 13.0D, Polypropylene	1
▲	2	9014662	(0000– ) Brush Kit, Hub Assy, Drive, Ci [Hdpe In]	1
▽	3	1220186	(0000– ) Brush Assy, Disk, Swp, 19.0D, Polypropylene	1
▲	4	9014666	(0000– ) Brush Kit, Hub Assy, Drive, Ci [Uhmw]	1
▽	5	1223610	(0000– ) Driver Assy, Pad, 13.0D	1
▲	6	9014664	(0000– ) Brush Kit, Hub Assy, Drive, Ci [Hdpe]	1
▲	7	1016063	(0000– ) Disk, Driver, Pad, W/ Face, 13.0D	1
▲	8	370095	(0000– ) Device, Centering, Clip On, TI [Gf Pp]	1
▲	9	360943	(0000– ) Screw, Pan, Phl, 10–14 X 0.75, F/ Plstc	3
	10	89046	(0000– ) Pad, Stripping, 13.0d, Brown[1pick=1pad]	2
	10	89047	(0000– ) Pad, Scb, 13.0d, Blue	2
	10	89048	(0000– ) Pad, Buff, 13.0d, Red [1pick=1pad]	2
	10	89049	(0000– ) Pad, Polish, 13.0d, White [1pick=1pad]	2
	10	1051024	(0000– ) Pad, Surf Prep, 13.0d [Mar, 1pick=1pad]	2
	11	87419	(0000– ) Brush, Disk, Swp, 19.0d, Polypropylene (Pre–Sweep)	2
	12	80058	(0000– ) Brush, Swp, 24L, 06Dr, Pyp, Spl (Pre–Sweep)	1

## Previous Brush Parts

Ref.	Part No.	Serial Number	Description	Qty.
	13	1017368	(0000– ) Hub, Drive, Brush, Disk, 3hole 5.8bc	1
	14	14838	(0000– ) Spring, Wir, 0.16d, Brush Retaining	1
	15	24299	(0000– ) Bracket, Retainer, Spring	1
	16	01684	(0000– ) Washer, Flat, 0.27b 0.69d .05, Ss	1
	17	32746	(0000– ) Screw, Pan, Phl, M6 X 1.00 X 35, Ss	3
	18	1017368	(0000– ) Hub, Drive, Brush, Disk, 3hole 5.8bc	1
	19	1017957	(0000– ) Spring, Retaining, Brush	1
	20	24299	(0000– ) Bracket, Retainer, Spring	1
	21	01684	(0000– ) Washer, Flat, 0.27b 0.69d .05, Ss	1
	22	32746	(0000– ) Screw, Pan, Phl, M6 X 1.00 X 35, Ss	3
	23	15539	(0000– ) Hub, Drive, Brush, Disk, 3hole 5.8bc[6t]	1
	24	14838	(0000– ) Spring, Wir, 0.16d, Brush Retaining	1
	25	24299	(0000– ) Bracket, Retainer, Spring	1
	26	01684	(0000– ) Washer, Flat, 0.27b 0.69d .05, Ss	1
	27	32746	(0000– ) Screw, Pan, Phl, M6 X 1.00 X 35, Ss	1
		1042492	(0000– ) Brush Assy, Disk, Scrubbing, 13.0D, Nylon (Replaced by 1220230)	1
		1042494	(0000– ) Brush Assy, Disk, Scrubbing, 13.0D, Polypropylene Heavy Duty (Replaced by 1223609)	1
		1042496	(0000– ) Brush Assy, Disk, Scrubbing, 13.0D, Super Abrasive (Replaced by 1220232)	1
		30240	(0000– ) Brush Assy, Disk, Scrubbing, 13.0D, Polypropylene (Replaced by 1220240)	1
		1055102	(0000– ) Brush Assy, Disk, Sweeping, 19.0D, Polypropylene (Replaced by 1220186)	1
		379013	(0000– ) Driver Assy, Pad 13.0D (Replaced by 1223610)	1

**Fig. 3 – Main Frame Group**

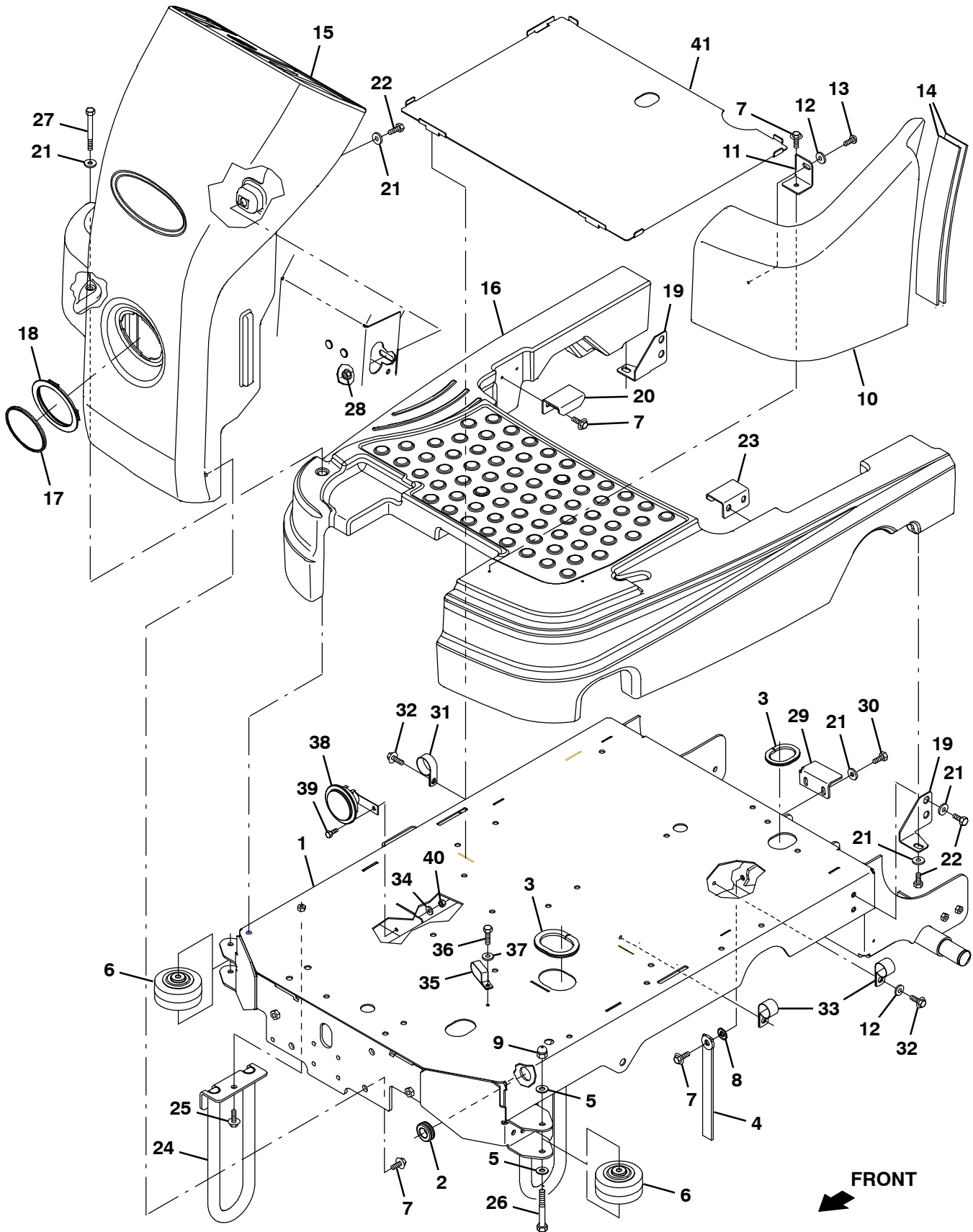




Fig. 3 – Main Frame Group

Ref.	Part No.	Serial Number	Description	Qty.
1	1054457	(0000-	) Frame Wldt [T16]	1
2	1058168	(0000-	) Grommet, Rbr, .88id, F/1.3h, .19 Matl	1
3	1020168	(0000-	) Molding, Afmkt, Trim, Pvc, .08 .11, 01ft	1
4	71579	(0000-	) Strap, Static, W/Grommet, .19 1.1w 25.0l	1
5	01685	(0000-	) Washer, Flat, 0.38B 0.88D .08, SS	4
6	1054100	(0000-	) Wheel, 04.0d 2.56w 0.41b	2
7	1020341	(0000-	) Screw, Hex, M8 X 1.25 X 20, Ss, Sems	8
8	140015	(0000-	) Washer, Lock, split, 0.31, Ss	1
9	1057772	(0000-	) Nut, Low Crown , M10 X 1.5, Blk	2
10	9008659	(0000-	) Shroud, Corner, Lh, Afmkt [T16]	1
11	1055579	(0000-	) Bracket, Mtg, Shrd, Corner	1
12	01685	(0000-	) Washer, Flat, 0.38b 0.88d .08, Ss	1
13	393135	(0000-	) Screw, Btn, M8 X 1.25 X 20, Blk	1
14	1064684	(0000-	) Seal, Foam, 0.13 2.00w 12.0l, Adh	1
15	9008658	(0000-	) Shroud, Front, Afmkt [T16]	1
16	9008664	(0000-	) Shroud, Frame, Afmkt [T16]	1
17	1064019	(0000-	) Disc, Headlight	1
18	1059666	(0000-	) Grommet, Mtg, Light	1
19	1052759	(0000-	) Bracket, Mtg, Shrd, Frame	2
20	1055504	(0000-	) Bracket, Mtg, Shrd, Rh	1
21	1017218	(0000-	) Washer, Flat, 0.32b 1.00d .12, Ss	7
22	09740	(0000-	) Screw, Hex, M8 X 1.25 X 20, Ss	8
23	1056027	(0000-	) Bracket, Mtg, Shrd, Lh	1
24	1053586	(0000-	) Stabilizer Wldt, Str	1
25	1037346	(0000-	) Screw, Hex, M8 X 1.25 X 25, 9.8, Sems	3
26	1075276	(0000-	) Screw, Hex, M10 X 1.50 X 90, Ss	2
27	06959	(0000-	) Screw, Hex, M8 X 1.25 X 100, 8.8	1
28	07791	(0000-	) Nut, Hex, Flng, M8 X 1.25	2
29	1055776	(0000-	) Bracket, Mtg, Tank	1
30	09010	(0000-	) Screw, Hex, M8 X 1.25 X 25, Ss	2
31	86328	(0000-	) Clamp, Cable, Stl, 1.50d X 0.75w, 1hole	1
32	763045	(0000-	) Screw, Hex, M8 X 1.25 X 20, Fmg	3
33	58366	(0000-	) Clamp, Cable, Stl, 1.25d X 1.00w, 1hole	2
34	01684	(0000-	) Washer, Flat, 0.27b 0.69d .05, Ss	1
35	67366	(0000-	) Clamp, Cable, Stl, 1.0x2.0x0.62w, 1hole	1
36	12459	(0000-	) Screw, Hex, M6 X 1.00 X 20, Fmg	1
37	32483	(0000-	) Washer, Flat, 0.25, Sae	1
38	1057780	(0000-	) Horn, 36vdc, 110dba	1
39	08716	(0000-	) Screw, Hex, M6 X 1.00 X 20, Ss	1
40	08712	(0000-	) Nut, Hex, Lock, M6 X 1.00, NI, Ss	1
41	1072091	(0731-	) Tray, Battery [T16]	1

Fig. 4 - Seat Group

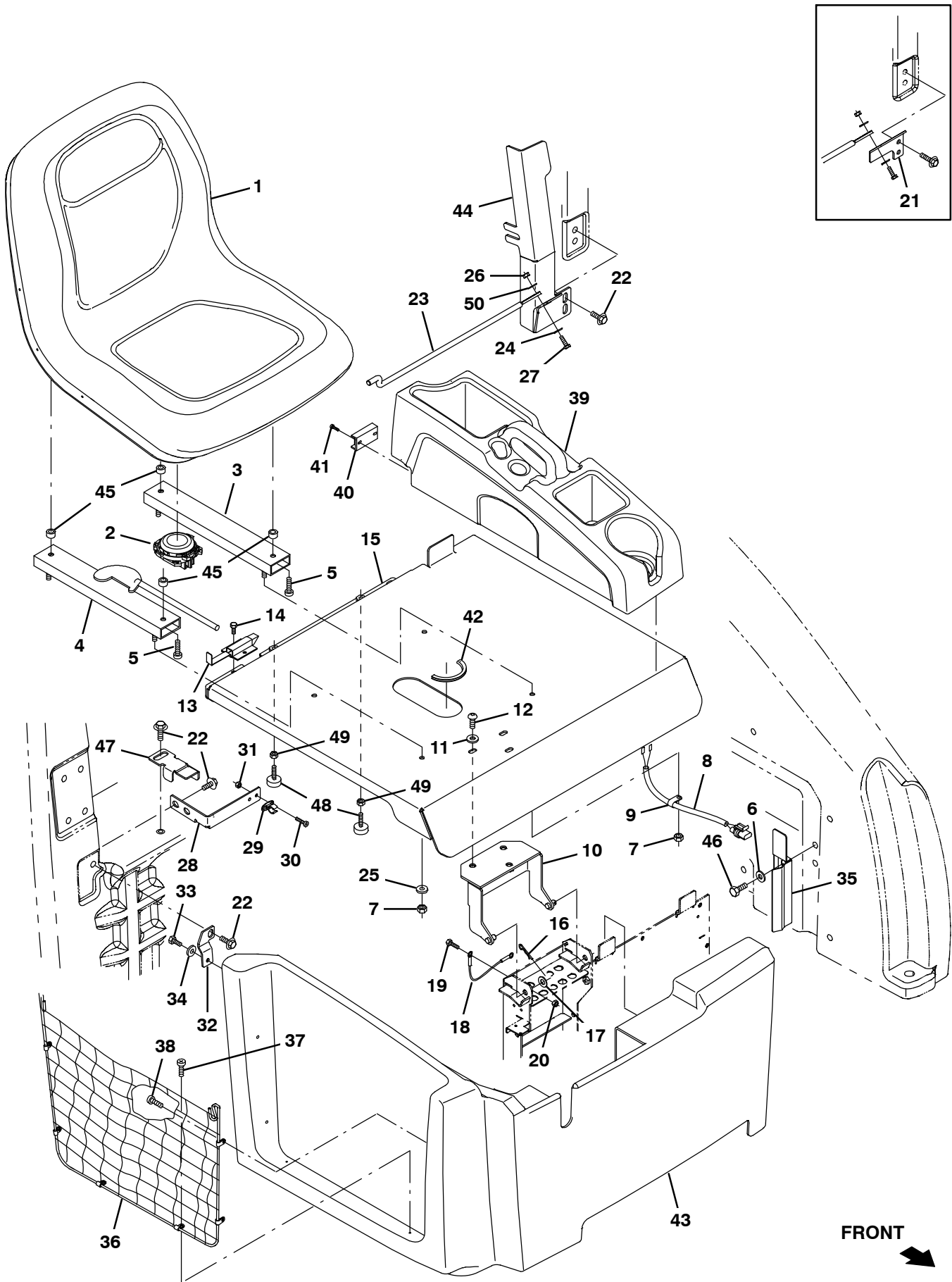


Fig. 4 – Seat Group

	Ref.	Part No.	Serial Number	Description	Qty.
▽	1	1053205	(0000–	) Seat, Std	1
▲	2	1061165	(0000–	) Switch, Seat, No [Delta 6500–02]	1
	3	1017053	(0000–	) Rail, Adj, Slide, Seat, 11.5l	1
	4	1067353	(0000–	) Rail, Adj, Slide, Seat, 11.5l, W/ Latch	1
	5	49177	(0000–	) Screw, Pan, Phl, .31–18 X 1.00, G2	4
	6	01685	(0000–	) Washer, Flat, 0.38b 0.88d .08, Ss	2
	7	01760	(0000–	) Nut, Hex, Lock, .31–18, NI, Thin	4
	8	223330	(0000–	) Harness, Switch, Seat [7200]	1
	9	46236	(0000–	) Clamp, Cable, Stl, 0.25d X 0.56w, 1hole	1
	10	1064757	(0000–	) Bracket Wldt, Pivot [T16 Tnv]	1
	11	393135	(0000–	) Screw, Btn, M8 X 1.25 X 20, Blk	3
	12	39349	(0000–	) Washer, Flat, 0.31, Sae	3
	13	1025736	(0000–	) Latch	1
	14	09738	(0000–	) Screw, Hex, M5 X 0.80 X 12, Ss	2
	15	1064613	(0000–	) Plate, Seat [T16 Tnv]	1
	16	86866	(0000–	) Pin, Cotter, Hair, 0.38d .072 Wir	1
	17	32485	(0000–	) Washer, Flat, 0.38, Sae	1
	18	55038	(0000–	) Cable, Glv .06d 005.8l .26eye /.26eye	1
	19	763025	(0000–	) Screw, Hex, M5 X 0.80 X 10, FI	1
	20	06549	(0000–	) Nut, Hex, Lock, M5 X 0.80, NI	1
	21	1060447	(0000–0195	) Bracket, Mtg, Prop Rod	1
	22	1020341	(0000–	) Screw, Hex, M8 X 1.25 X 20, Ss, Sems	6
	23	1065071	(0000–	) Rod Wldt, Prop	1
	24	43454	(0000–	) Washer, Flat, 0.34b 0.69d .06, Nyl	1
	25	32491	(0000–	) Washer, Flat, 0.31, Std	3
	26	08708	(0000–	) Nut, Hex, Lock, M6 X 1.00, NI	1
	27	06943	(0000–	) Screw, Hex, M6 X 1.00 X 20, 8.8	1
	28	1052259	(0000–	) Angle, Mtg, Clip, Prop Rod	1
	29	1061002	(0000–	) Clip, Grip, Rod, 0.49–0.63, Blk Plstc	1
	30	06927	(0000–	) Screw, Pan, Phl, M4 X 0.70 X 16, 4.8	2
	31	02850	(0000–	) Nut, Hex, Lock, M4 X 0.70, NI	2
	32	1060646	(0000–	) Angle, Mtg, Shrd, Seat	1
	33	15678	(0000–	) Screw, Hex, M6 X 1.00 X 16, Ss	1
	34	01684	(0000–	) Washer, Flat, 0.27b 0.69d .05, Ss	1
	35	1067986	(0000–	) Angle, Keeper, Shrd, Seat, Long, [T16]	1
	36	1063579	(0000–	) Mesh Assy, Cloth [T16 Cargo Net]	1
	37	49162	(0000–	) Screw, Pan, Phl, 08–16 X 0.50, F/ Plstc	2
	38	1059625	(0000–	) Screw, Btn, M5 X 1.0 X 12, Blk	4
	39	9008661	(0000–	) Tray, Console, Afmkt [T16]	1
	40	63378	(0000–	) Magnet, Drive Brush	1
	41	06926	(0000–	) Screw, Pan, Phl, M4 X 0.70 X 10, 4.8	2
	42	1020168	(0000–	) Molding, Afmkt, Trim, Pvc, .08 .11, 01ft	1
	43	9008662	(0000–	) Shroud, Seat, Afmkt [T16]	1
	44	1068685	(0196–	) Cover Wldt, Wire	1
	45	386785	(0000–	) Spacer, Latch, Fltr	4
	46	49826	(0000–	) Screw, Hex, M8 X 1.25 X 16, NI, Ss	2
	47	1071708	(0000–	) Bracket, Latch [T16 Tnv]	1
	48	1039468	(0000–	) Bumper, Rbr, 1.00d 0.38th M8x1.25	2
	49	39311	(0000–	) Nut, Hex, Std, M8 X 1.25	2
	50	32483	(0000–	) Washer, flat, 0.25, Sae	1

**Fig. 5 – Steering Group**

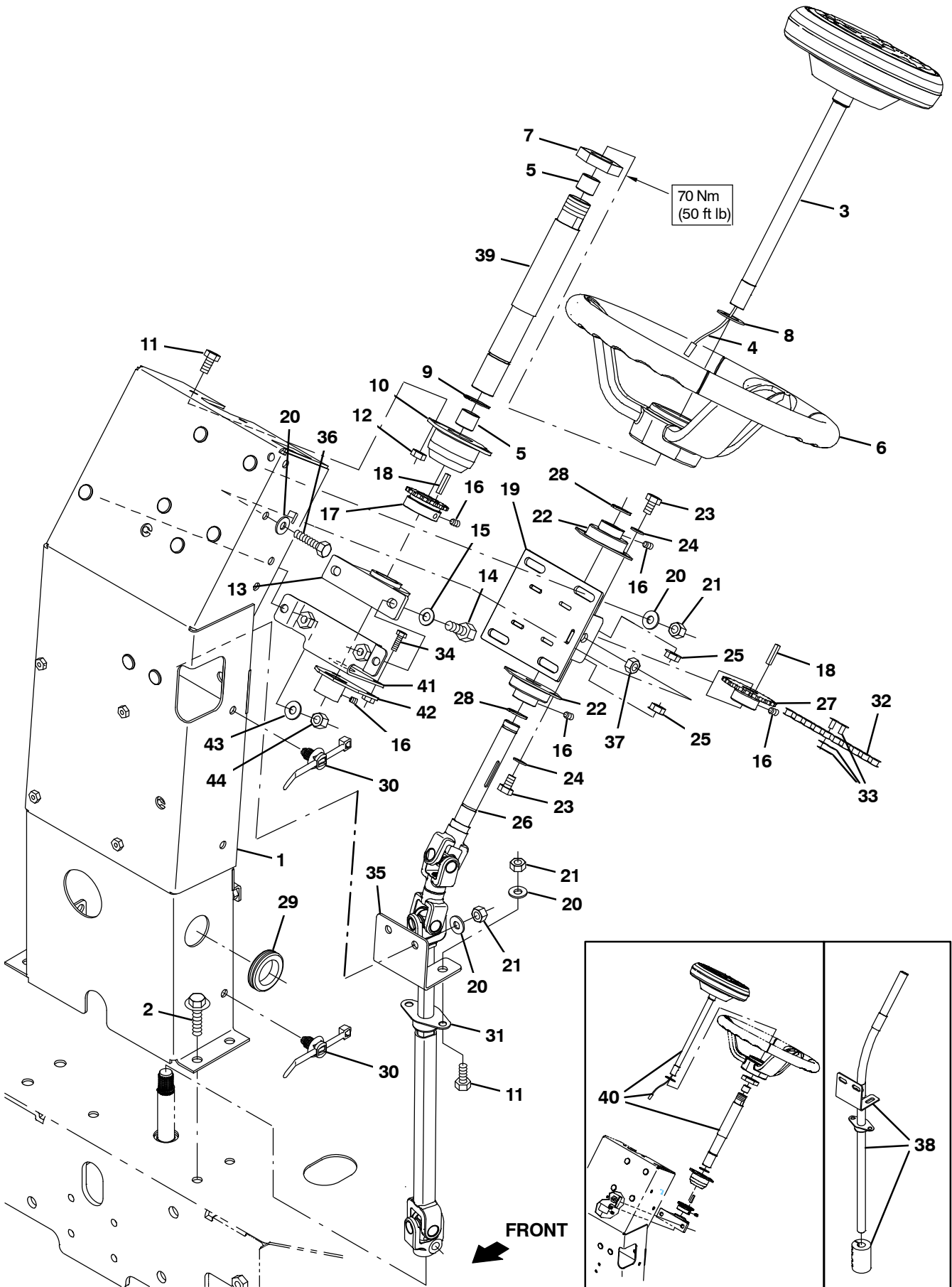


Fig. 5 - Steering Group

Ref.	Part No.	Serial Number	Description	Qty.
	1	1057032	(0000-1541 ) Channel Wldt, Sppt, Steering	1
	1	1073545	(1542- ) Channel Wldt, Sppt, Steering	1
	2	1037358	(0000- ) Screw, Hex, M10 X 1.50 X 35, 9.8, Sems	4
▽	3	9009093	(0000- ) Panel Kit, Console, Instmt, Replmt	1
▲	4	9007966	(0000- ) Harness Kit, Wire, Instmt Panl, Replmt	1
	5	1057785	(0000- ) Bearing, Journal, 0.75b 0.88d 0.75l	2
	6	1056412	(0000- ) Wheel, Steering, 14.4d	1
	7	1059073	(0000- ) Nut, Hex, Jam, 1.12-12	1
	8	04846	(0000- ) Washer, Thrust, 0.79b 1.42d 0.06[Garlok]	1
	9	70651	(0000- ) Ring, Retaining, Ext, 1.12d	1
	10	1057043	(0000- ) Bearing, Flng, 2hole, 1.25b	1
	11	16931	(0000- ) Screw, Hex, M8 X 1.25 X 20, 8.8	4
	12	08713	(0000- ) Nut, Hex, Lock, M8 X 1.25, NI, Ss	2
	13	1054654	(0000- ) Bearing, Pillowblock, 1.12b	1
	14	06961	(0000- ) Screw, Hex, M10 X 1.5	2
	15	32485	(0000- ) Washer, Flat, 0.38, Sae	2
	16	09162	(0000- ) Screw, Set, Soc, M6 X 1.00 X 8, NI	6
	17	1053825	(0000- ) Sprocket, Steering, 1.12b	1
	18	00912	(0000- ) Key, Sq, 0.19 X 0.19, 1.00l	1
	19	1057572	(0000- ) Plate Wldt, Sppt, Brg	1
	20	32491	(0000- ) Washer, Flat, 0.31, Std	9
	21	08709	(0000- ) Nut, Hex, Lock, M8 X 1.25, NI	8
	22	1057554	(0000- ) Bearing, Flng, 2hole, 0.75b	2
	23	16735	(0000- ) Screw, Hex, M8 X 1.25 X 16, 8.8	4
	24	39349	(0000- ) Washer, Flat, 0.31, Sae	4
	25	07791	(0000- ) Nut, Hex, Flng, M8 X 1.25	4
	26	1201715	(0000- ) Steering Shaft Assembly	1
	27	1057171	(0000- ) Sprocket, Steering, 0.75b	1
	28	26428	(0000- ) Ring, Retaining, Ext, 0.75d, Hd	2
	29	04051	(0000- ) Grommet, Rbr, 1.31id, F/1.6h, .12 Matl	1
	30	1210807	(0000- ) Wire, Tie [W/.25" Fir Tree Clip]	2
	31	223065	(0000- ) Bearing, Flng, 2hole, 0.75b [Nyl]	1
	32	1053977	(0000- ) Chain, Rlr, 35 X 35 Pitches	1
	33	14799	(0000- ) Link, Chain, Rlr, 35	1
	34	1034731	(1542- ) Screw, Hex, M6 X 1.00 X 16, Sems, Ss	2
	35	1201731	(0450- ) Bracket, Sppt, Brg	1
	36	04375	(0000- ) Screw, Hex, M8 X 1.25 X 40, 8.8, FI	1
	37	39311	(0000- ) Nut, Hex, Std, M8 X 1.25	1
	38	9009597	(0000-0449 ) Shaft Kit, Steering, Replmt [T16]	1
	39	1073546	(1542- ) Tube, Column, Steering	1
	40	9011900	(0000-1541 ) Pod Assy, Steering Wheel, Ci [T16]	1
	41	1208622	(1542- ) Bracket Wldt, Brg	1
	42	1208625	(1542- ) Plate Wldt, Brg	1
	43	32490	(1542- ) Washer, Flat, 0.25, Std	2
	44	08709	(1542- ) Nut, Hex, Lock, M8 X 1.25, NI	2

**Fig. 6 – Instrument Panel and Directional Pedal Group**

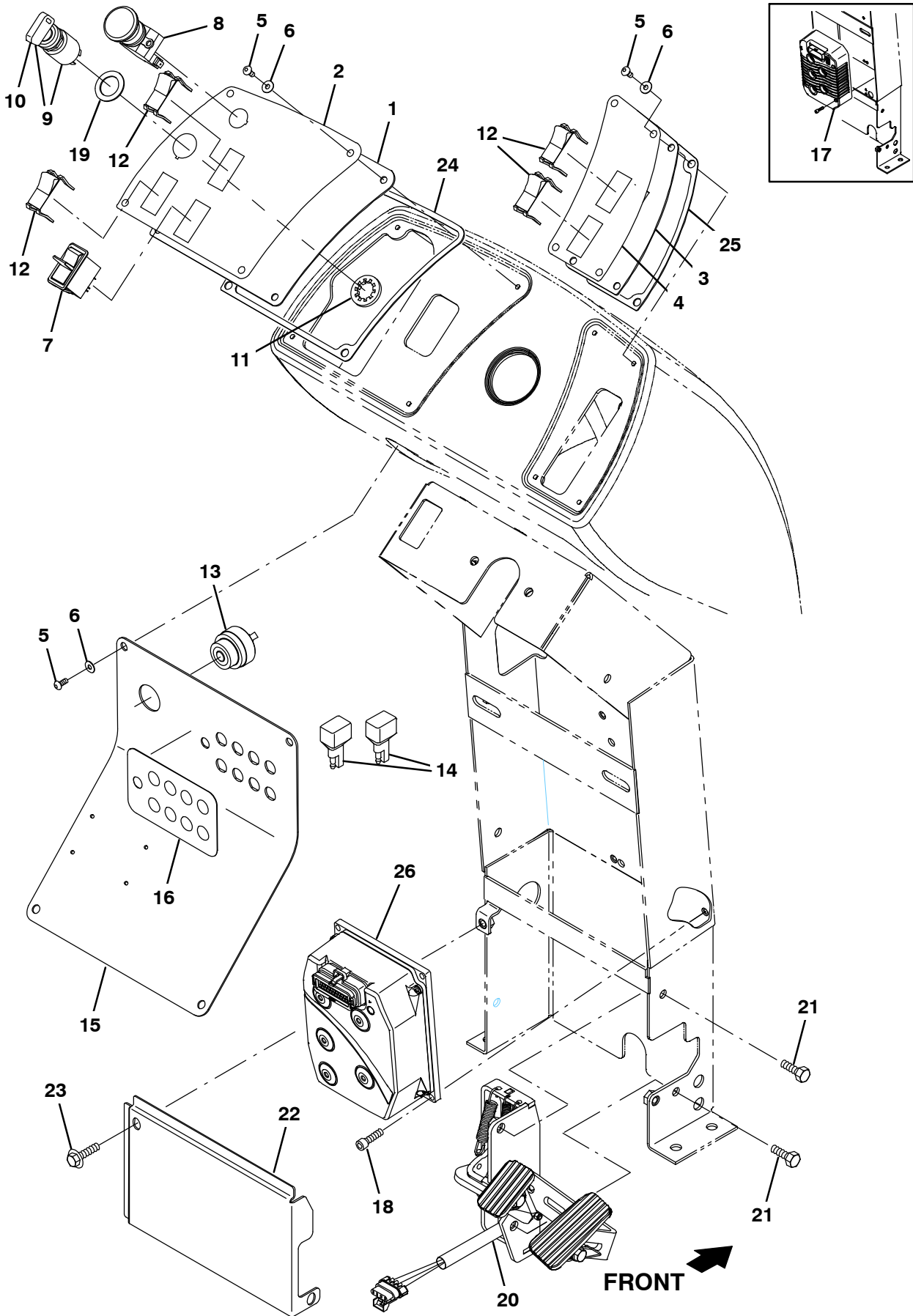


Fig. 6 - Instrument Panel and Directional Pedal Group

Ref.	Part No.	Serial Number	Description	Qty.	
1	1055064	(0000-	) Panel, Console, Lh	1	
2	1061960	(0000-	) Label, Opertnl, Console, Lh	1	
3	1059133	(0000-	) Panel, Console, Rh	1	
4	1061959	(0000-	) Label, Opertnl, Console, Rh	1	
5	1059625	(0000-	) Screw, Btn, M5 X 1.0 X 12, Blk	12	
6	1059252	(0000-	) Washer, Flat, 0.19b 0.50d .03, Stl, Blk	12	
7	1058679	(0000-	) Switch, Rocker, Dpdt, On / None / On	1	
8	1011735	(0000-	) Switch, Safety, Shutoff	1	
▽	9	361076	(0000-	) Switch, Ignition [Merit GmbH]	1
▲	10	361144	(0000-	) Key, Ignition, Sgl	1
11	1063931	(0000-	) Washer, Lock, Int, 0.88, PI	1	
12	398501	(0000-	) Plug, Hole, Rt, Rocker Switch, .87 X 1.7	4	
13	1064583	(0000-	) Alarm, Audio, 10-48vdc, W/ Shutter	1	
14	222290	(0000-	) Diode, Ele, Plug	2	
15	9008875	(0000-	) Panel, Ele, W/Labels, Ce, Afrmkt	1	
15	9008876	(0000-	) Panel, Ele, Ec-H20, Fast, Ce, Afrmkt	1	
16	1058641	(0000-	) Label, Circuitbreaker, Panl, Ele	1	
17	9012508	(0000-1637	) Controller Kit, Ci [T16]	1	
18	33951	(0000-	) Screw, Soc, M6 X 1.00 X 20, 12.9	4	
19	82226	(0000-	) Washer, Flat, 0.91b 1.38d .06, Stl, PI	1	
20	1051837	(0000-	) Pedal Assy, Accelerator, Brake (See Breakdowns)	1	
21	09740	(0000-	) Screw, Hex, M8 X 1.25 X 20, Ss	2	
22	1059207	(0000-	) Panel, Access, Pedal Assy	1	
23	1037346	(0000-	) Screw, Hex, M8 X 1.25 X 25, 9.8, Sems	2	
24	1068147	(0000-	) Gasket, Lh	1	
25	1068151	(0000-	) Gasket, Rh	1	
26	1073647	(1638-	) Controller, Propel, 36vdc 200a [Ac]	1	

**Fig. 7 - Electrical Box Group**

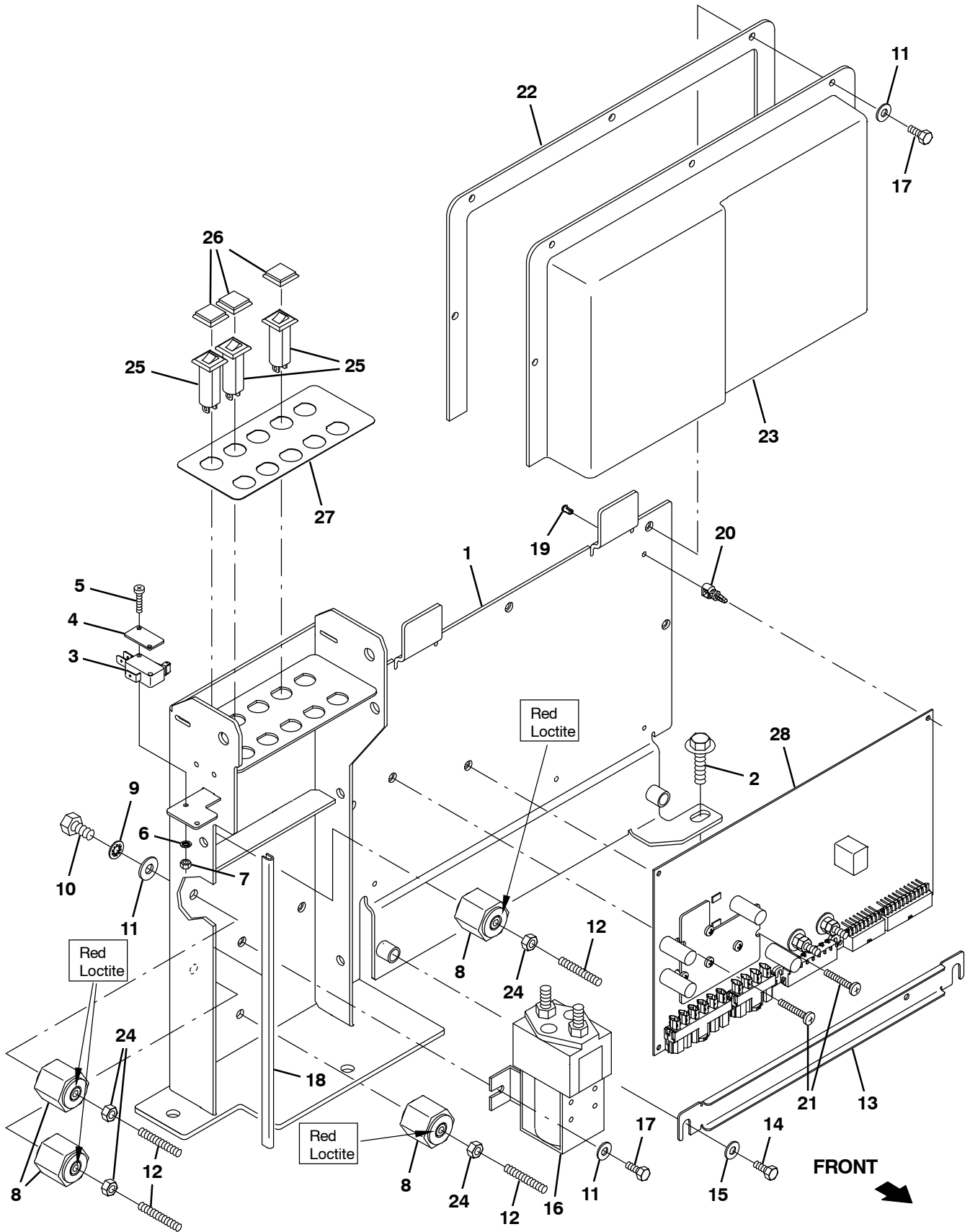




Fig. 7 – Electrical Box Group

Ref.	Part No.	Serial Number	Description	Qty.
1	1057174	(0000-	) Bracket Wldt, Mtg	1
2	1037355	(0000-	) Screw, Hex, M8 X 1.25 X 35, 9.8, Sems	3
3	600437	(0000-	) Switch, Snap, 15a, Rlr	1
4	601359	(0000-	) Plate, Backing, Switch	1
5	06922	(0000-	) Screw, Pan, Phl, M3 X 0.50 X 20, 4.8	2
6	39658	(0000-	) Washer, Lock, Int, 04	2
7	01754	(0000-	) Nut, Hex, Std, M3 X 0	2
8	76062	(0000-	) Stand-Off, Wir, M6, Insulator, Panel	4
9	32982	(0000-	) Washer, Lock, Int, 0.25	12
10	58670	(0000-	) Screw, Hex, .25-20 X 0.50, NI	4
11	386063	(0000-	) Washer, Flat, 0.25B 1.12D .12, Ss	11
12	41702	(0000-	) Rod, Thrd, Full, .25-20 01.5l	4
13	1055226	(0000-0364	) Plate, Clamp, Wire	1
14	12316	(0000-0364	) Screw, Hex, M5 X 0.80 X 25, Ss	2
15	19066	(0000-0364	) Washer, Flat, 0.25b 0.56d .05, PI, 10	7
16	1068510	(0000-	) Contactor, 36vdc, 2000a, Spst	1
17	12312	(0000-	) Screw, Hex, M5 X 0.80 X 12, 8.8	2
18	1020168	(0000-	) Molding, Afmkt, Trim, Pvc, .08 .11, 01ft	1
19	1059321	(0000-	) Rivet, Plstc, Circuitboard	5
20	1058878	(0000-	) Clip, Circuitboard	5
21	140293	(0000-	) Screw, Pan, M5 X 0.80 X 30, Ss	2
22	1058396	(0000-	) Gasket, Cover, Circuitboard	1
23	9007903	(0000-	) Cover, Circuitboard W/Labels, Afmkt	1
23	9007903	(0000-	) Cover, Circuitboard W/Labels, Afmkt, TJ (Japan Only)	1
24	12312	(0000-	) Screw, Hex, M5 X 0.80 X 12, 8.8	5
25	1064184	(0000-	) Circuitbreaker, 02.5a, Resetable	3
26	1064191	(0000-	) Boot, Circuitbreaker	3
27	1058647	(0000-	) Label, Circuitbreaker	1
28	9008756	(0000-	) Circuitboard Kit, Mach, Afmkt	1

**Fig. 8 - Electrical Box Wiring Group**

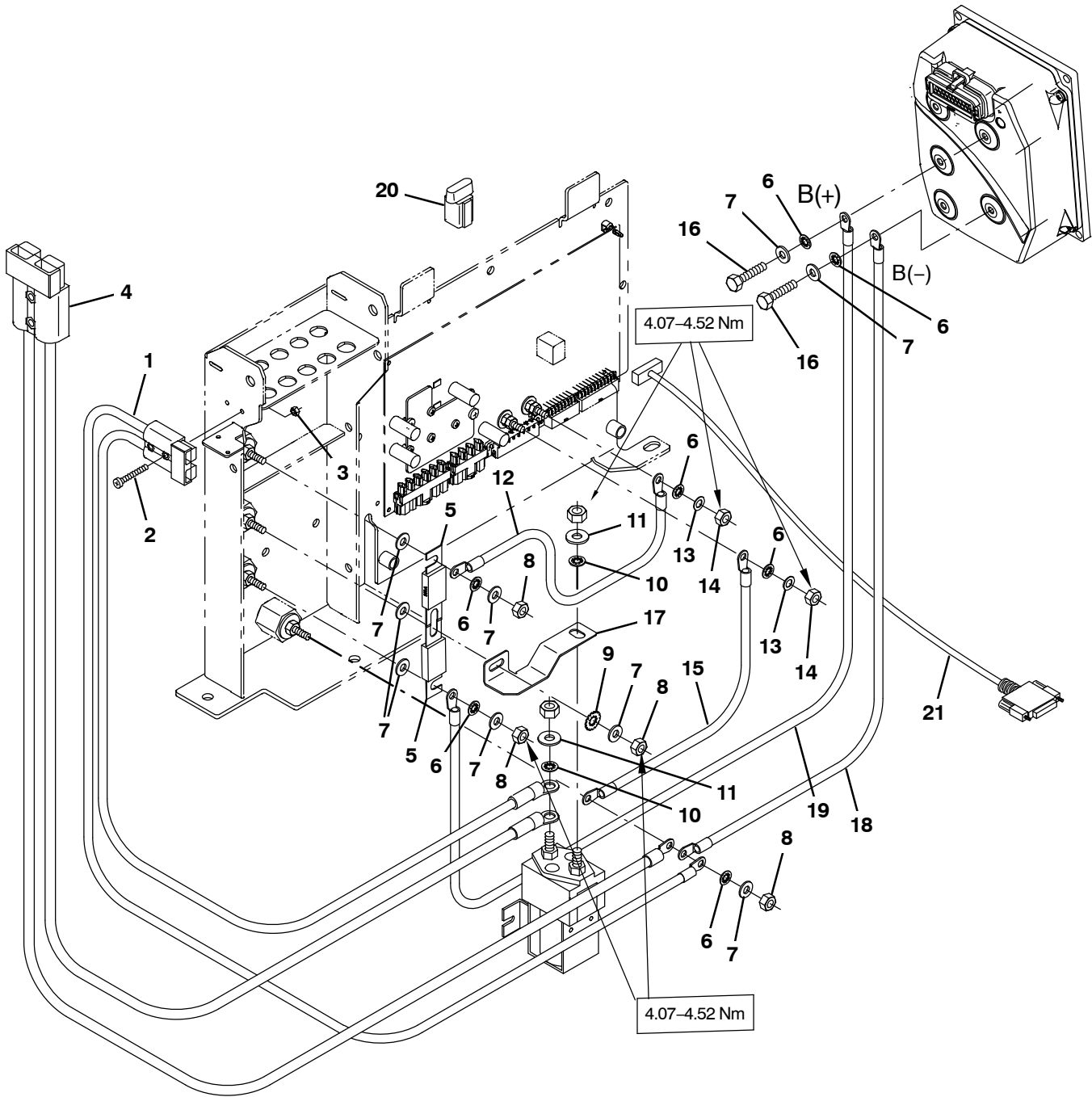


Fig. 8 – Electrical Box Wiring Group

Ref.	Part No.	Serial Number	Description	Qty.
1	1059169	(0000-	) Cable Assy, 10ga .25ring /.31ring, 050a	1
2	25005	(0000-	) Screw, Pan, Phl, 06-32 X 1.00, G1	2
3	75939	(0000-	) Nut, Hex, Lock, #06-32, NI	2
4	1058604	(0000-	) Cable Assy, 02ga .31ring /.31ring, 175a	1
5	86379	(0000-	) Fuse, 100a, 0.88 2.4l, 125volt	2
6	32982	(0000-	) Washer, Lock, Int, 0.25	10
7	32483	(0000-	) Washer, Flat, 0.25, Sae	9
8	19312	(0000-	) Nut, Hex, Std, .25-20	4
9	41140	(0000-	) Washer, Lock, Int-Ext, 0.25	1
10	43952	(0000-	) Washer, Lock, Int, 0.31, Ss	2
11	39349	(0000-	) Washer, Flat, 0.31, Sae	2
12	1058627	(0000-	) Cable, 06ga 24.0l Brown .25ring /.25ring	1
13	1061918	(0000-	) Washer, Flat, 0.25b 0.47d .06, Brs	2
14	1061910	(0000-	) Nut, Hex, Std, M6 X 1.00, Brs	2
15	1058628	(0000-	) Cable, 06ga 16.0l Blk .25ring /.25ring	1
16	06942	(0000-	) Screw, Hex, M6 X 1.00	5
17	1060156	(0000-	) Busbar, .06 1.0W 1.4H 4.4L Relay	1
18	1058629	(0000-	) Cable, 06ga 52.0l Blk .25ring /.25ring	1
19	1058625	(0000-	) Cable, 06ga 53.0l Brown .25ring /.25ring	1
20	1056982	(0000-0364	) Diode, Ele, Plug	1
21	1062199	(0000-	) Harness, Diagnostic [T16]	1

**Fig. 9 – Wheels Group**

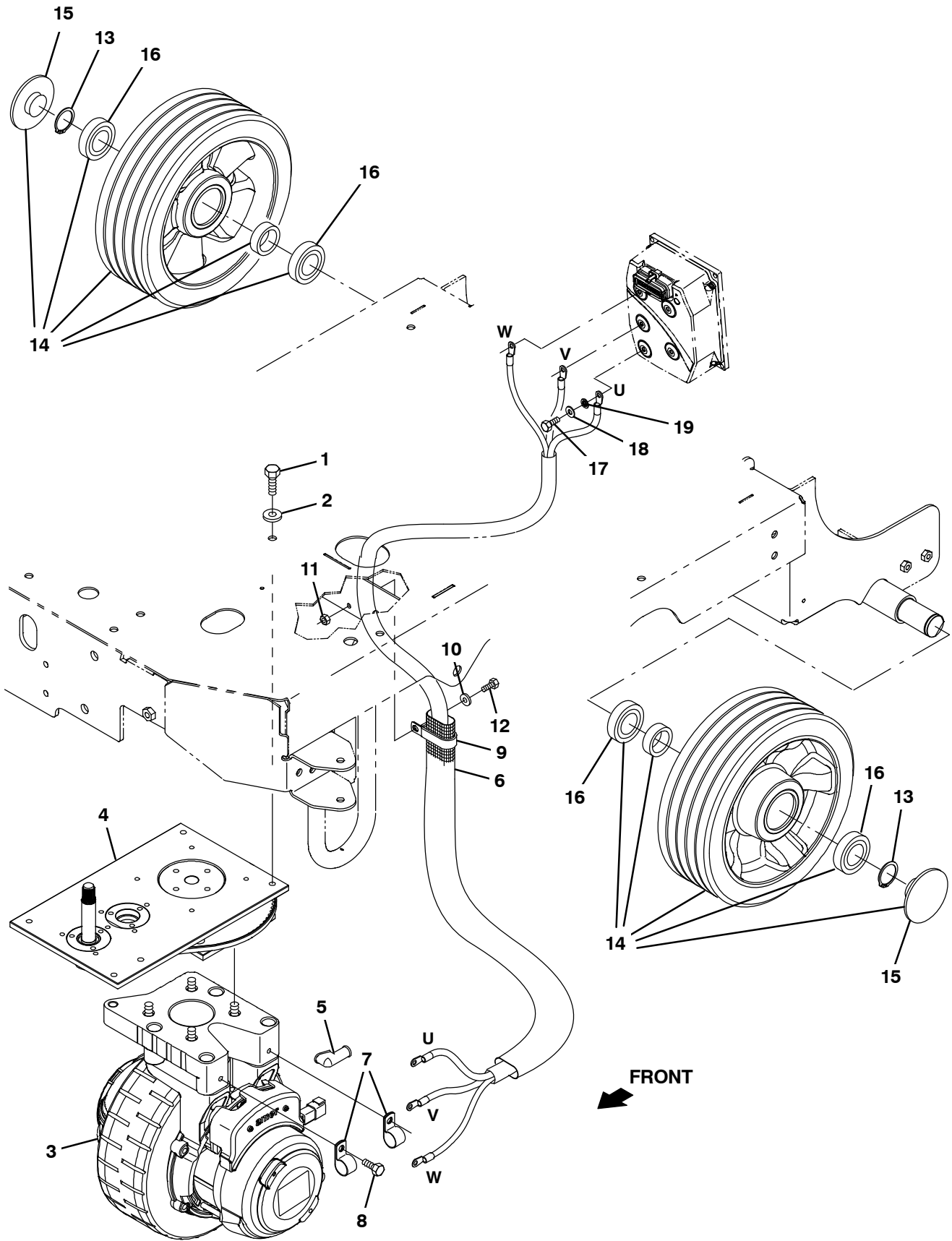


Fig. 9 - Wheels Group

Ref.	Part No.	Serial Number	Description	Qty.	
1	09028	(0000-	) Screw, Hex, M10 X 1.50 X 25, Ss	3	
2	01686	(0000-	) Washer, Flat, 0.44b 1.00d .08, Ss	3	
3	1055257	(0000-0788	) Wheel Assy, Drive (See Breakdowns) (Replaced by 9010158)	1	
3	1071695	(0789-	) Wheel Assy, Drive (See Breakdowns)	1	
4	1053418	(0000-0449	) Steer-Control Assy, Wheel Drive (See Breakdowns) (Replaced by 9010159)	1	
4	1202071	(0450-0788	) Steer-Control Assy, Wheel Drive (See Breakdowns) (Replaced by 9010159)	1	
4	1071696	(0789-	) Steer-Control Assy, Wheel Drive (See Breakdowns)	1	
5	02076	(0000-	) Boot, 90deg .50id .57id X .84id 1.0l,Blk	5	
6	82833	(0000-	) Sleeve, Nyl, 1.22id 35.0l	1	
7	69234	(0000-	) Clamp, Cable, Stl, 1.00d X 0.75w, 1hole	2	
8	16735	(0000-	) Screw, Hex, M8 X 1.25 X 16, 8.8	2	
9	09570	(0000-	) Clamp, Cable, Stl, 0.9x1.8x0.62w, 1hole	1	
10	01684	(0000-	) Washer, Flat, 0.27b 0.69d .05, Ss	1	
11	08712	(0000-	) Nut, Hex, Lock, M6 X 1.00, NI, Ss	1	
12	08716	(0000-	) Screw, Hex, M6 X 1.00 X 20, Ss	1	
13	1059019	(0000-	) Ring, Retaining, Ext, 1.375od	2	
▽	14	1060626	(0000-	) Tire Assy, Solid, 300mm X 100mm, Ure	2
▲	15	9011872	(0000-	) Cap, Hub, Wheel	1
▲	16	24899	(0000-	) Bearing, Ball, 1.48B 2.38B 0.67W	2
17	06942	(0000-	) Screw, Hex, M6 X 1.00 X 16, 8.8	3	
18	32483	(0000-	) Washer, Flat, 0.25, Sae	3	
19	32982	(0000-	) Washer, Lock, Int, 0.25	3	

Fig. 10 – Scrub Head Lift Group

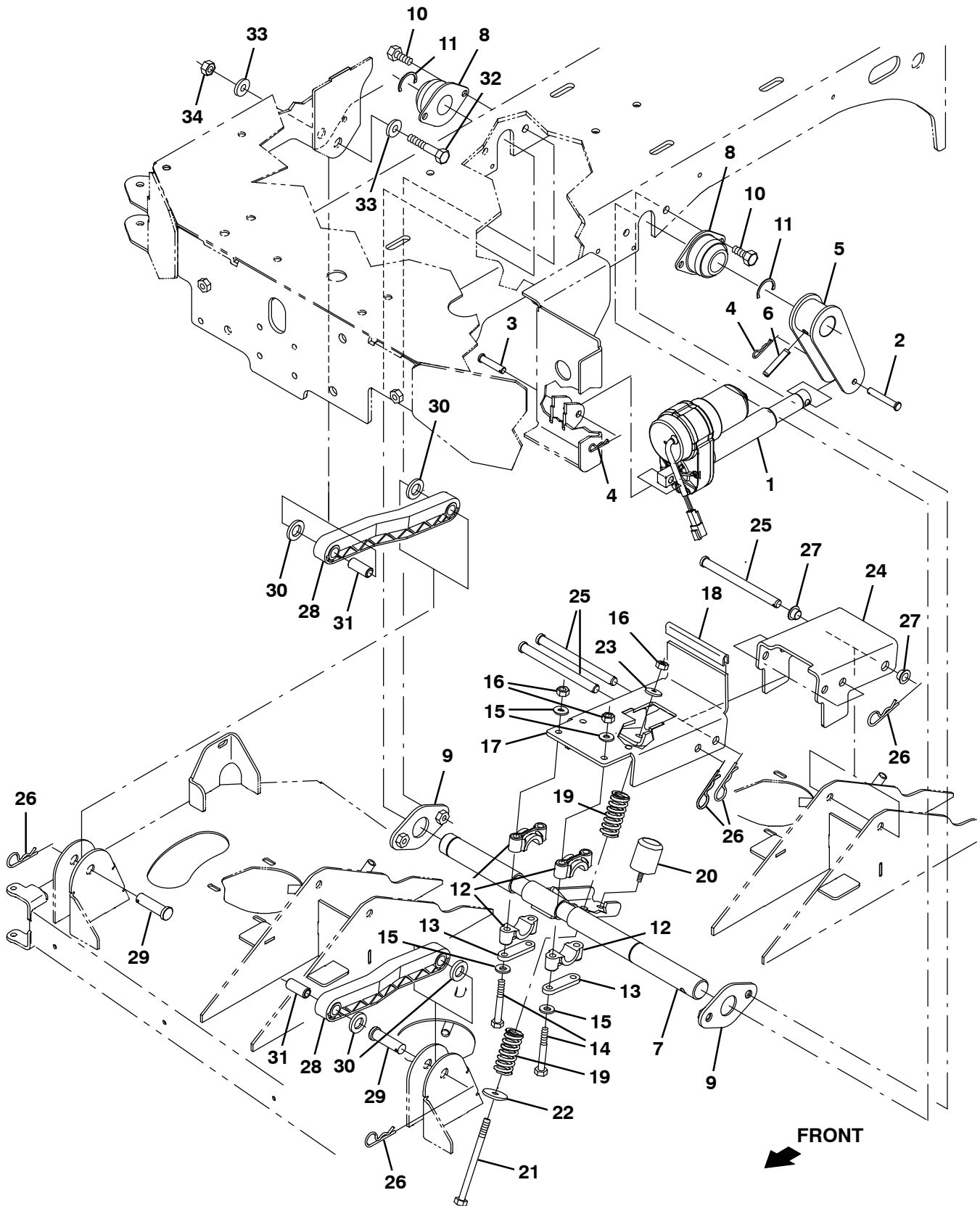


Fig. 10 – Scrub Head Lift Group

Ref.	Part No.	Serial Number	Description	Qty.
1	1056702	(0000-	) Actuator, 36vdc, 05.0strk, 0500lb	1
2	222260	(0000-	) Pin, Clevis, 0.37d X 2.25l	1
3	17461	(0000-	) Pin, Clevis, 0.37d X 1.75l	1
4	44906	(0000-	) Pin, Cotter, Hair, 0.38d .093 Wir	2
5	1057850	(0000-	) Arm Wldt, Lift	1
6	51317	(0000-	) Pin, Roll, .375d X 2.00l, .375/.382	1
7	1053671	(0000-	) Shaft Wldt, Lift, Tool	1
8	1057043	(0000-	) Bearing, Flng, 2hole, 1.25b	2
9	1057746	(0000-	) Flange, Lift, Torque, Arm	2
10	09028	(0000-	) Screw, Hex, M10 X 1.50 X 25, Ss	4
11	59861	(0000-	) Ring, Retaining, Ext, 1.25d	2
12	381502	(0000-	) Bearing, Split, 1.00b	4
13	382224	(0000-	) Plate, Sppt	2
14	09767	(0000-	) Screw, Hex, M8 X 1.25 X 70, Ss	4
15	32491	(0000-	) Washer, Flat, 0.31, Std	8
16	08713	(0000-	) Nut, Hex, Lock, M8 X 1.25, NI, Ss	5
17	1053952	(0000-	) Bracket Wldt, Lift, Head, Front	1
18	1020168	(0000-	) Molding, Afmkt, Trim, Pvc, .08 .11, 01ft	5
19	1052999	(0000-	) Spring, Cmpr, 1.10od .17wir 02.5l, PI,Mw	2
20	1061741	(0000-	) Bumper, Ure	1
21	387431	(0000-	) Screw, Hex, M8 X 1.25 X 130, Ss	1
22	1011719	(0000-	) Washer, Flat, 0.33B 1.38D .08, Ss	1
23	1017218	(0000-	) Washer, Flat, 0.32b 1.00d .12, Ss	1
24	1053946	(0000-	) Channel, Lift, Head, Rear	1
25	51225-1	(0000-	) Pin, Clevis, 0.50d X 6.00l	3
26	02942	(0000-	) Pin, Hair, Cotter, 0.62d .120 Wir	5
27	360917	(0000-	) Bushing, Flng, 0.50b 0.59d 0.38l	2
28	222027	(0000-	) Arm, Lift, Head	2
29	222210	(0000-	) Pin, Clevis, 0.62d X 2.12l	2
30	1067818	(0000-	) Spacer, Rnd	4
31	1067817	(0000-	) Sleeve, 0.40b 0.62d 1.5l, Cham	2
32	04417	(0000-	) Screw, Hex, M10 X 1.50 X 60, Ss	2
33	01686	(0000-	) Washer, Flat, 0.44b 1.00d .08, Ss	4
34	08714	(0000-	) Nut, Hex, Lock, M10 X 1.5, NI, Ss	2

**Fig. 11 – Scrub Head Drive Motor Group, Disk**

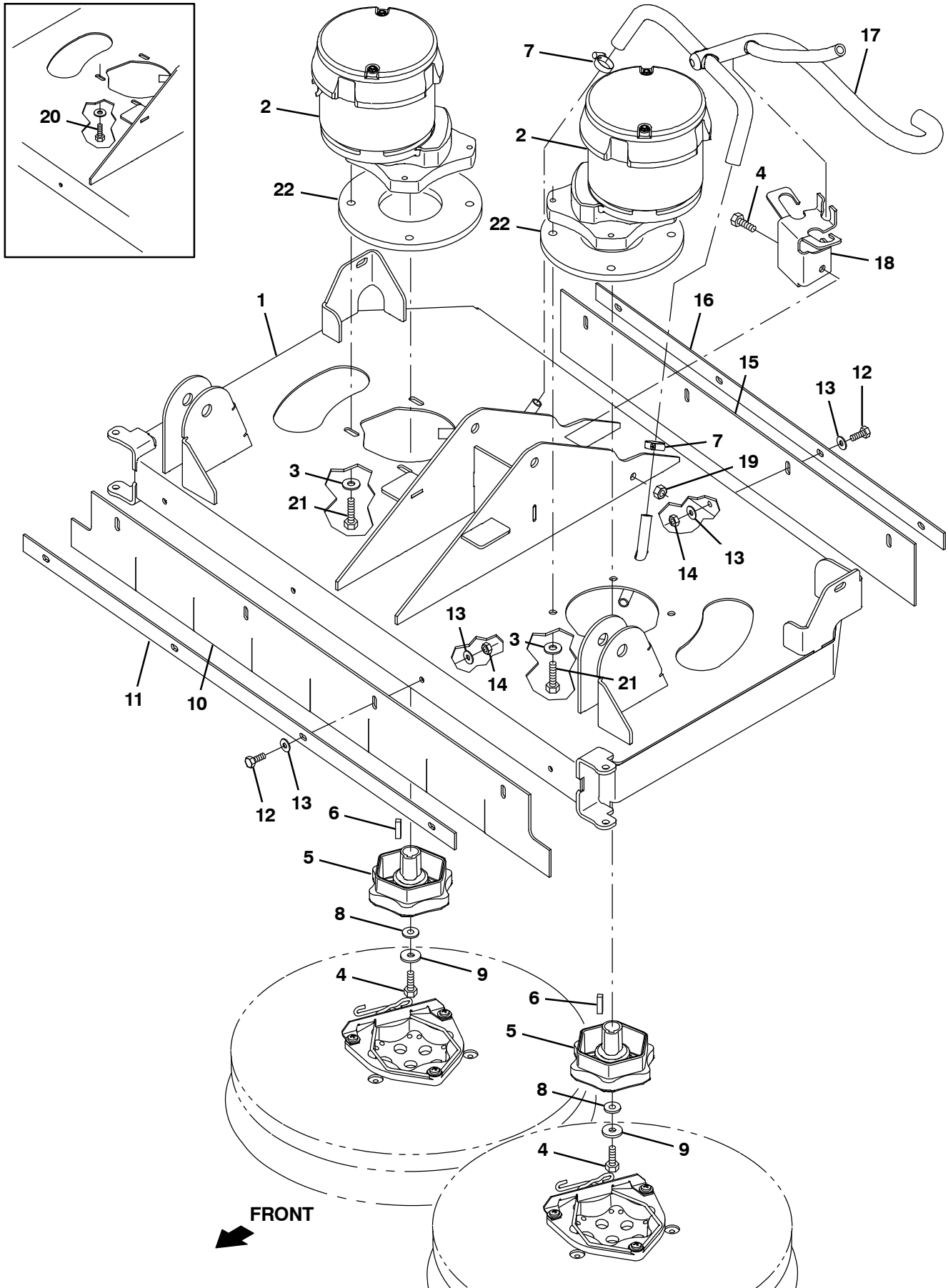




Fig. 11 – Scrub Head Drive Motor Group, Disk

Ref.	Part No.	Serial Number	Description	Qty.
	1	1052764	(0000- ) Head Wldt, Disk	1
▽	2	1053341	(0000- ) Motor, Ele, 36vdc 0360rpm 1.00hp Gear	2
▲		1066573	(0000- ) Brush Kit, Motor	1
▲		9013931	(0000- ) Bearing, Motor, Ele	1
▲		9013933	(0000- ) Bearing, Motor, Ele	1
	3	01685	(0000- ) Washer, Flat, 0.38b 0.88d .08, Ss	8
	4	09010	(0000- ) Screw, Hex, M8 X 1.25 X 25, Ss	3
	5	377364	(0000- ) Hub, Drive, Brush, Disk, 0.75b [6t]	2
	6	00928	(0000- ) Key, Sq, 0.25 X 0.25, 1.00l	2
	7	54333	(0000- ) Clamp, Hose, Wormdrive, 0.31-0.88d, .31w	2
	8	1075287	(0000- ) Washer, Belleville, .31 Ss	2
	9	1017218	(0000- ) Washer, Flat, 0.32b 1.00d .12, Ss	2
	10	1057021	(0000- ) Skirt, Rbr, .12, 03.75w 37.00l, 04/ SI	1
	11	1057022	(0000- ) Strip, Retainer, Skirt, Front	1
	12	08716	(0000- ) Screw, Hex, M6 X 1.00 X 20, Ss	8
	13	01684	(0000- ) Washer, Flat, 0.27b 0.69d .05, Ss	16
	14	08712	(0000- ) Nut, Hex, Lock, M6 X 1.00, NI, Ss	8
	15	223520	(0000- ) Skirt, Rbr, .12, 03.75w 28.00l, 04/ SI	1
	16	223537	(0000- ) Strip, Retainer, Skirt, Front, Lh	1
	17	1057591	(0000- ) Manifold, Soltn	1
	18	1068004	(0000- ) Bracket, Guide, Hose	1
	19	07786	(0000- ) Nut, Hex, Std, M8 X 1.25, Ss	1
	20	09010	(0000-0624 ) Screw, Hex, M8 X 1.25 X 25, Ss	8
	21	09023	(0625- ) Screw, Hex, M8 X 1.25 X 35, Fl, Ss	8
	22	1070968	(0625- ) Ring, Spacer	2

Fig. 12 – Scrub Head Frame Group, Cylindrical

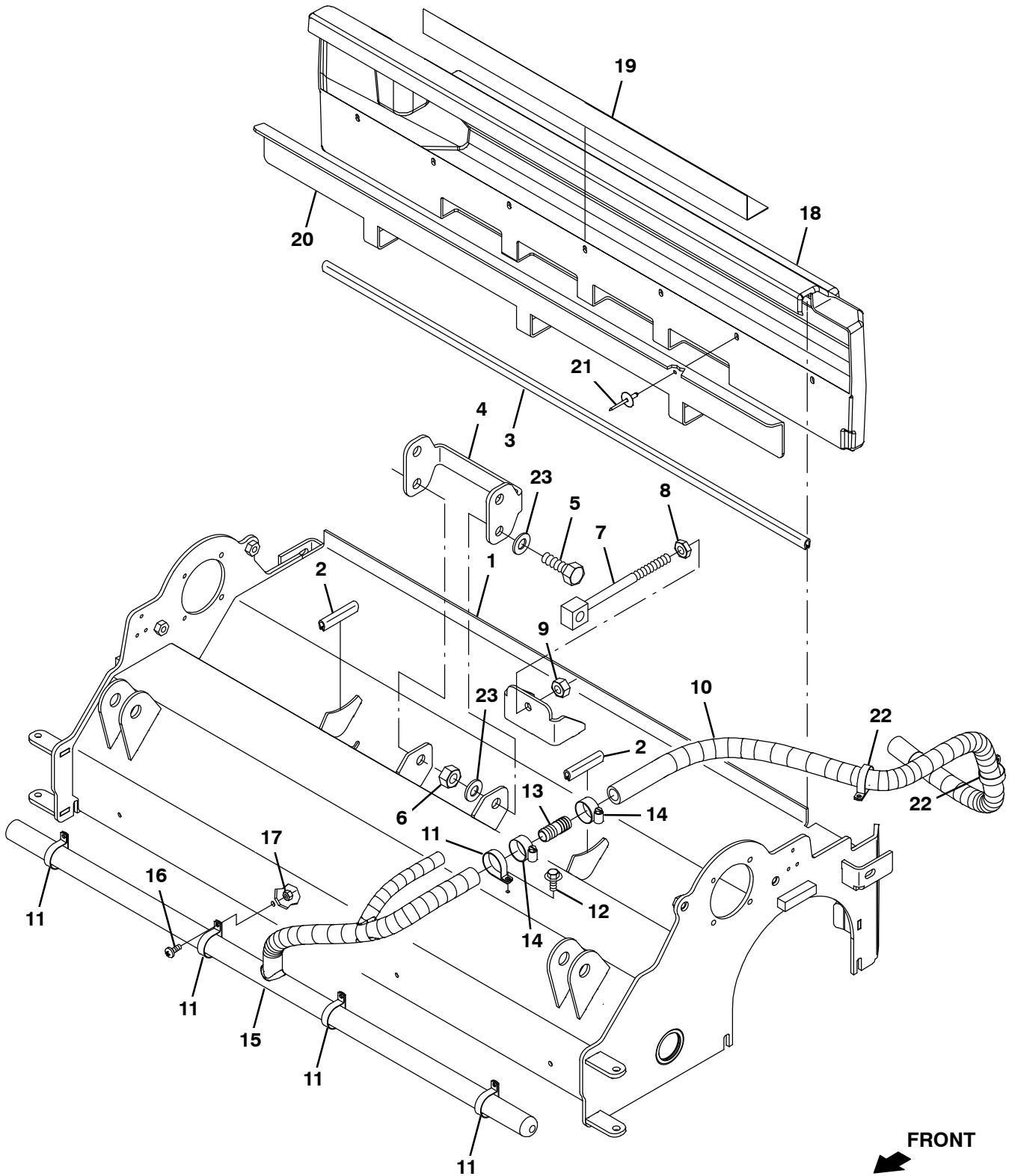


Fig. 12 – Scrub Head Frame Group, Cylindrical

Ref.	Part No.	Serial Number	Description	Qty.
1	1053743	(0000-	) Head Wldt, Scb, Cyl	1
2	1020168	(0000-	) Molding, Afmkt, Trim, Pvc, .08 .11, 01ft	2
3	1020174	(0000-	) Molding, Afmkt, Trim, Pvc, .08 .11, 03ft	1
4	1067768	(0000-	) Channel, Lift, Head, Cyl	2
5	09029	(0000-	) Screw, Hex, M12 X 1.75 X 40, Ss	1
6	09741	(0000-	) Nut, Hex, Lock, M12 X 1.75, NI, Ss	1
7	1053993	(0000-	) Bolt, Eye, M10 X 1.50 X 140mm, 13.00 Eye	1
8	08714	(0000-	) Nut, Hex, Lock, M10 X 1.5, NI, Ss	1
9	32716	(0000-	) Nut, Hex, Jam, M10 X 1.5, Ss	1
10	1071260	(0000-	) Hose, Afmkt, Pvc, Wlr, 0.62id, 03ft, Clr	1
11	50544	(0000-	) Clamp, Cable, Ss, 1.12d X 0.38w, 1hole	4
12	1075288	(0000-	) Screw, Hex, M6 X 1.00 X 121, Fmg Ss	3
13	365164	(0000-	) Fitting, Plstc, Str, Bm10/Bm10	1
14	63810	(0000-	) Clamp, Hose, Wormdrive, 0.56-1.06d, .56w	2
15	1059700	(0000-	) Manifold, Bar, Spray, 33.7inch	1
16	09200	(0000-	) Screw, Pan, Phl, M5 X	4
17	09739	(0000-	) Nut, Hex, Lock, M5 X 0.80, NI, Ss	4
▽	9009984	(0000-	) Tray Kit, Debris [T16]	1
▲	18 9008665	(0000-	) Hopper, Debris, Afmkt [T16]	1
▲	19 1062730	(0000-	) Angle, Stl, Perforated .03 1.4 1.4 26.0l	1
▲	20 1055962	(0000-	) Lip, Tray, Debris	1
▲	21 68567	(0000-	) Rivet, Blind, .188d X 0.53 X .62d, Alm	7
22	58366	(0000-	) Clamp, Cable, Stl, 1.25d X 1.00w, 1hole	2
23	33925	(0000-	) Washet, Flat, M12, Ss	4

**Fig. 13 – Scrub Head Drive Group, Cylindrical**

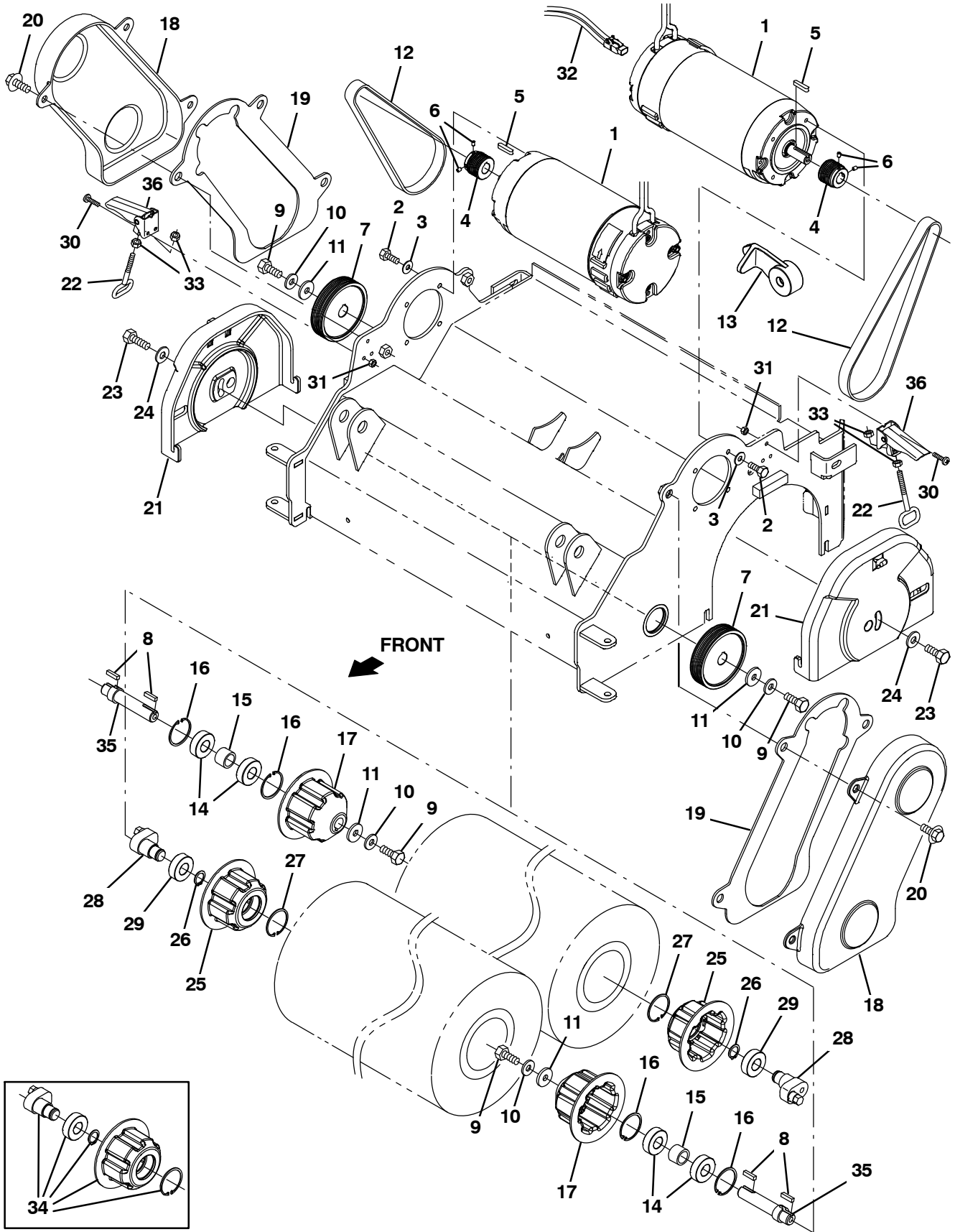


Fig. 13 – Scrub Head Drive Group, Cylindrical

Ref.	Part No.	Serial Number	Description	Qty.
▽	1	1053342	(0000- ) Motor, Ele, 36vdc 1750rpm 1.00hp 22.0a	2
▲		9011916	(0000- ) Brush Kit, Motor	1
▲		9013931	(0000- ) Bearing, Motor, Ele	1
▲		9013934	(0000- ) Bearing, Motor, Ele	1
	2	15678	(0000- ) Screw, Hex, M6 X 1.00 X 16, Ss	8
	3	01684	(0000- ) Washer, Flat, 0.27b 0.69d .05, Ss	8
	4	1054581	(0000- ) Sheave, 07grv, 1.22pd 0.55b [P]	2
	5	1014328	(0000- ) Key, Sq, 05mm X 05mm, 25mml	2
	6	1075289	(0000- ) Screw, Set, Soc, 08-32 X 0.25, NI Ss	4
	7	1054591	(0000- ) Sheave, 07grv, 03.3pd 0.63b [P]	2
	8	00911	(0000- ) Key, Sq, 0.19 X 0.19, 0.75l	4
	9	09740	(0000- ) Screw, Hex, M8 X 1.25 X 20, Ss	4
	10	1075287	(0000- ) Washer, Belleville, .31 Ss	4
	11	1017218	(0000- ) Washer, Flat, 0.32b 1.00d .12, Ss	4
▽		9007853	(0000- ) Belt Kit, W/Tool, Replmt (Set of 2)	1
▲	12	1054975	(0000- ) Belt, Drive	2
▲	13	1058208	(0000- ) Tool, Installation, Belt	1
	14	28010	(0000- ) Bearing, Ball, 0.62b 1.38d 0.43w	4
	15	1055051	(0000- ) Spacer, Brg	2
	16	01513	(0000- ) Ring, Retaining, Int,	4
	17	1056155	(0000- ) Plug, Drive, Brush	2
	18	1054844	(0000- ) Cover, Belt	2
	19	1054843	(0000- ) Gasket, Cover, Belt	2
	20	1020341	(0000- ) Screw, Hex, M8 X 1.25 X 20, Ss, Sems	6
	21	1054849	(0000- ) Cover, Idler	2
	22	386274	(0000- ) Hook Wldt, Latch	2
	23	09010	(0000- ) Screw, Hex, M8 X 1.25 X 25, Ss	2
	24	01685	(0000- ) Washer, Flat, 0.38b 0.88d .08, Ss	2
▽		9012321	(0814- ) Hub Kit, Idler, Brush, Replmt [T16]	2
▲	25	1072900	(0814- ) Plug, Idler, Brush [15.9Wb]	2
▲	26	01516	(0814- ) Ring, Retaining, Ext, 0.59d, Basic	2
▲	27	01513	(0814- ) Ring, Retaining, Int,	2
▲	28	1072779	(0814- ) Cam, Adj, Brush [15.9Wb]	2
▲	29	1072934	(0814- ) Bearing, Ball, 2 Row 15Mmb 35 Mmd 15.9 Mmw	2
	30	24265	(0000- ) Screw, Pan, Phl, M4 X 0.70 X 16, Ss	6
	31	33932	(0000- ) Nut, Hex, Lock, M4 X 0.70, NI, Ss	6
	32	1059170	(0000- ) Harness, Wire, Adapter	1
	34	9012321	(0000-0813 ) Brush Hub Kit, Cyl, Rplmt [T16]	1
	33	07784	(0000- ) Nut, Hex, Std, m5 X 0.80, A2, Ss	4
	35	1054633	(0000- ) Shaft, Drive	2
	36	1066397	(0000- ) Latch	2

**Fig. 14 – Scrub Head Side Squeegee Group, Right Hand**

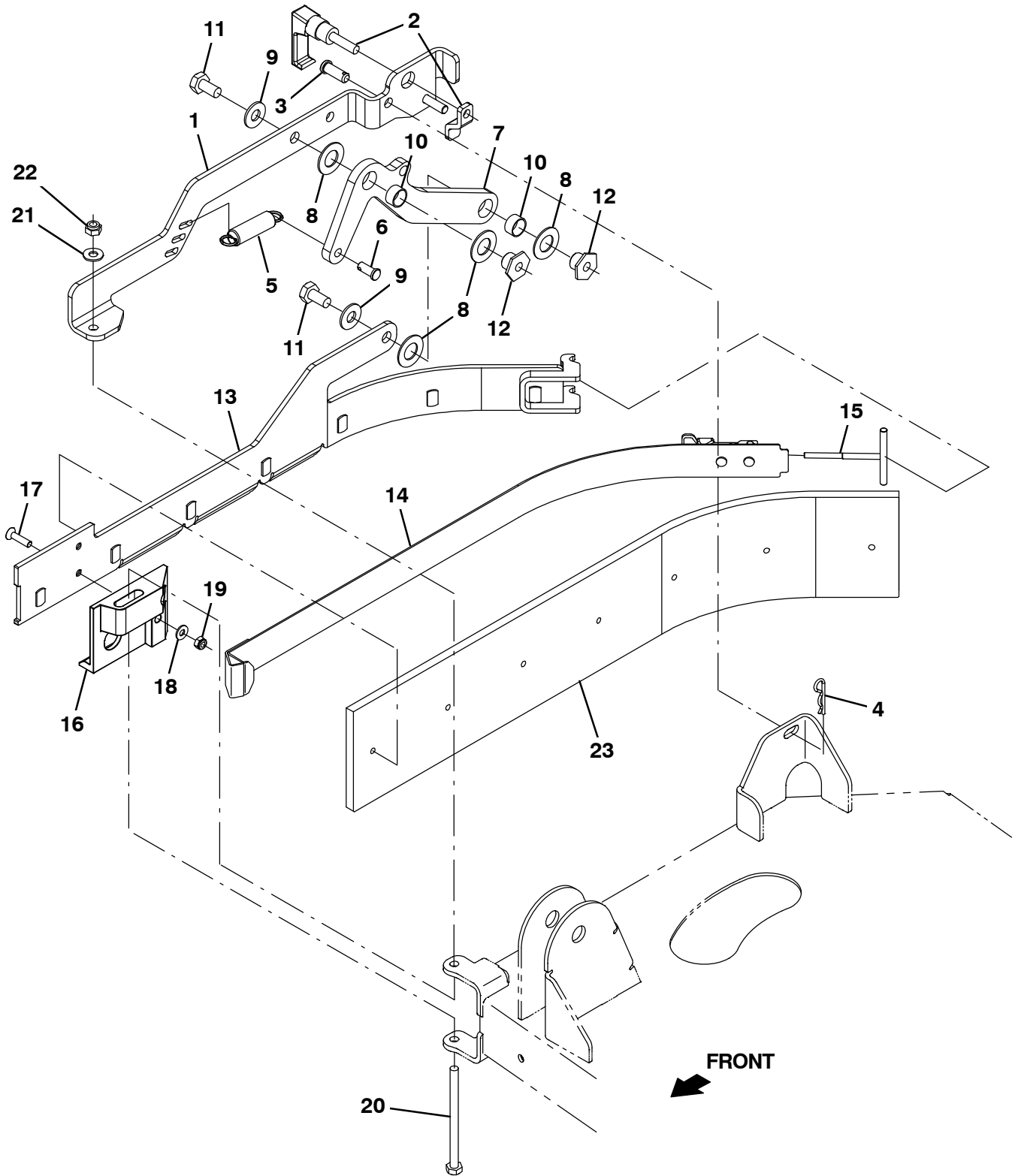


Fig. 14 – Scrub Head Side Squeegee Group, Right Hand

Ref.	Part No.	Serial Number	Description	Qty.
▽	9016247	(0000-	) Arm Kit, Sqge, Side, Rh, Afmkt	1
▲	1 1056776	(0000-	) Bracket, Sqge, Side, Hinge	1
▲	2 1065134	(0000-	) Latch, Cmpr, Yel Grip	1
▲	3 09088	(0000-	) Pin, Clevis, 0.37d X 1.00l	1
▲	4 44906	(0000-	) Pin, Cotter, Hair, 0.38d .093 Wir	1
▲	5 15047	(0000-	) Spring, Extn, 0.62od 0.08wir 03.0l	1
▲	6 10120	(0000-	) Clevis, 0.31d X 0.75l	1
▲	7 1056994	(0000-	) Bellcrank, Lift, Sqge	1
▲	8 64425	(0000-	) Washer, Thrust, 0.61b 1.25d .06, Fgl	4
▲	9 01686	(0000-	) Washer, Flat, 0.44b 1.00d .08, Ss	2
▲	10 71607	(0000-	) Bushing, Sleeve, 0.63b 0.72d 0.38l	2
▲	11 09291	(0000-	) Screw, Hex, M10 X 1.50 X 20, Ss	2
▲	12 1022846	(0000-	) Nut, T, M10 X 1.50 X 15.80od X 13.0l	2
▲	13 1055001	(0000-	) Bracket Wldt, Sqge, Body, Rh	1
▲	14 1062066	(0000-	) Strap Assy, Sqge, Side	1
▲	15 1054312	(0000-	) Hook Wldt, Latch	1
▲	16 1054282	(0000-	) Guide, Sqge, Rh	1
▲	17 1075278	(0000-	) Screw, Flt, Soc, M6 X 1.00 X 25, Ss	2
▲	18 386063	(0000-	) Washer, Flat, 0.25B 1.12D .12, Ss	2
▲	19 08712	(0000-	) Nut, Hex, Lock, M6 X 1.00, NI, Ss	2
	20 364441	(0000-	) Screw, Hex, M8 X 1.25 X 110, Ss	1
	21 32490	(0000-	) Washer, Flat, 0.25, Std	1
	22 08713	(0000-	) Nut, Hex, Lock, M8 X 1.25, NI, Ss	1
	23 1054670	(0000-	) Blade, Sqge, Side Linatex	1
	23 1061185	(0000-	) Blade, Sqge, Side, 25.10l Ure	1
	23 1061184	(0000-	) Blade, Sqge, Side, 25.10l Gum	1

**Fig. 15 – Scrub Head Side Squeegee Group, Left Hand**

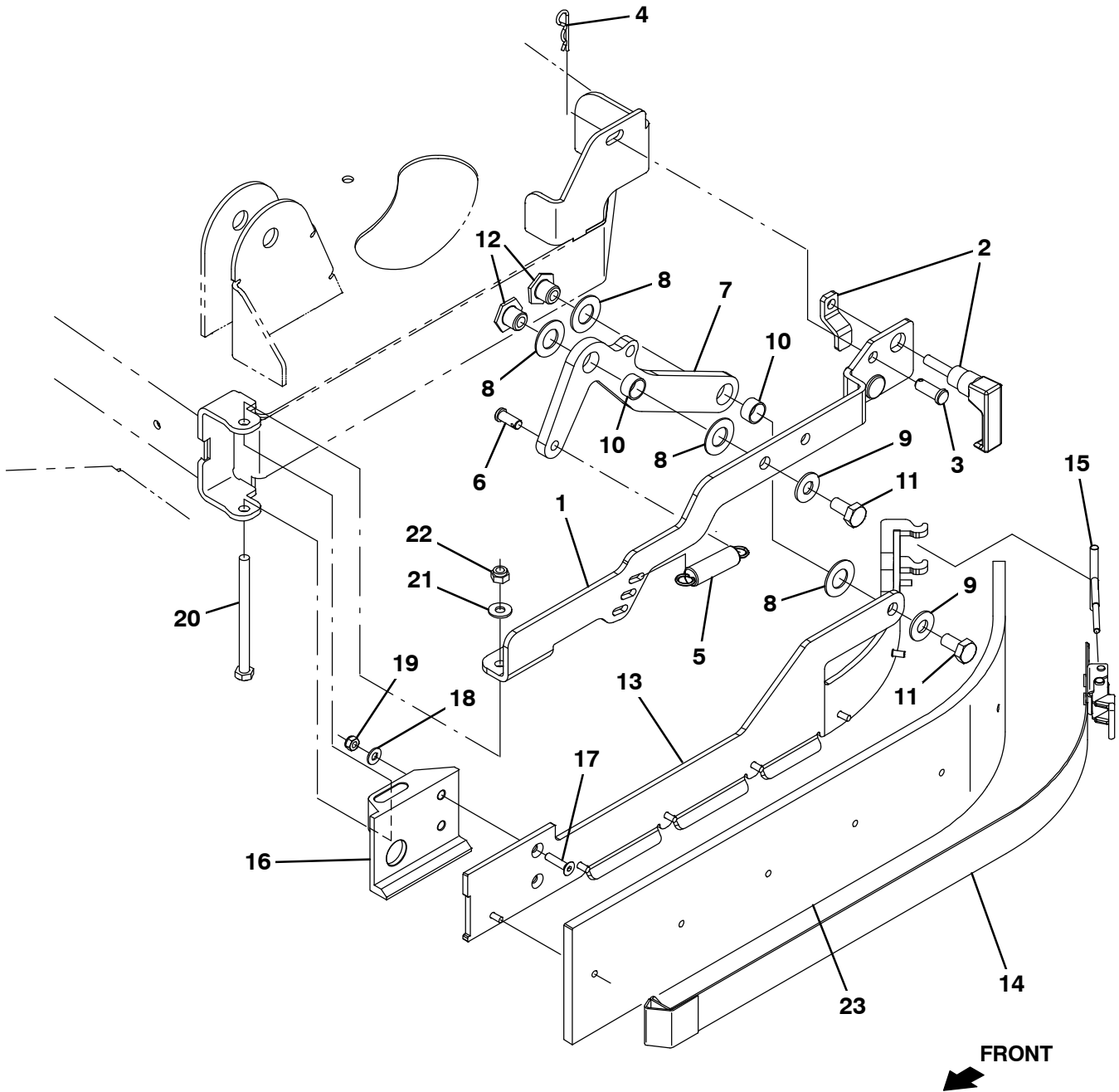




Fig. 15 – Scrub Head Side Squeegee Group, Left Hand

Ref.	Part No.	Serial Number	Description	Qty.
▽	9016246	(0000-	) Arm Kit, Sqge, Side, Lh, Afrmkt	1
▲	1 1056987	(0000-	) Bracket, Sqge, Side, Hinge, Lh	1
▲	2 1065134	(0000-	) Latch, Cmpr, Yel Grip	1
▲	3 09088	(0000-	) Pin, Clevis, 0.37d X 1.00l	1
▲	4 44906	(0000-	) Pin, Cotter, Hair, 0.38d .093 Wir	1
▲	5 15047	(0000-	) Spring, Extn, 0.62od 0.08wir 03.0l	1
▲	6 10120	(0000-	) Clevis, 0.31d X 0.75l	1
▲	7 1056994	(0000-	) Bellcrank, Lift, Sqge	1
▲	8 64425	(0000-	) Washer, Thrust, 0.61b 1.25d .06, Fgl	4
▲	9 01686	(0000-	) Washer, Flat, 0.44b 1.00d .08, Ss	2
▲	10 71607	(0000-	) Bushing, Sleeve, 0.63b 0.72d 0.38l	2
▲	11 09291	(0000-	) Screw, Hex, M10 X 1.50 X 20, Ss	2
▲	12 1022846	(0000-	) Nut, T, M10 X 1.50 X 15.80od X 13.0l	2
▲	13 1055027	(0000-	) Bracket Wldt, Sqge, Body, Lh	1
▲	14 1062066	(0000-	) Strap Assy, Sqge, Side	1
▲	15 1054312	(0000-	) Hook Wldt, Latch	1
▲	16 1055028	(0000-	) Guide, Sqge, Lh	1
▲	17 1075278	(0000-	) Screw, Flt, Soc, M6 X 1.00 X 25, Ss	2
▲	18 386063	(0000-	) Washer, Flat, 0.25B 1.12D .12, Ss	2
▲	19 08712	(0000-	) Nut, Hex, Lock, M6 X 1.00, NI, Ss	2
	20 364441	(0000-	) Screw, Hex, M8 X 1.25 X 110, Ss	1
	21 32490	(0000-	) Washer, Flat, 0.25, Std	1
	22 08713	(0000-	) Nut, Hex, Lock, M8 X 1.25, NI, Ss	1
	23 1054670	(0000-	) Blade, Sqge, Side Linatex	1
	23 1061185	(0000-	) Blade, Sqge, Side, 25.10l Ure	1
	23 1061184	(0000-	) Blade, Sqge, Side, 25.10l Gum	1

**Fig. 16 - Recovery Tank Group**

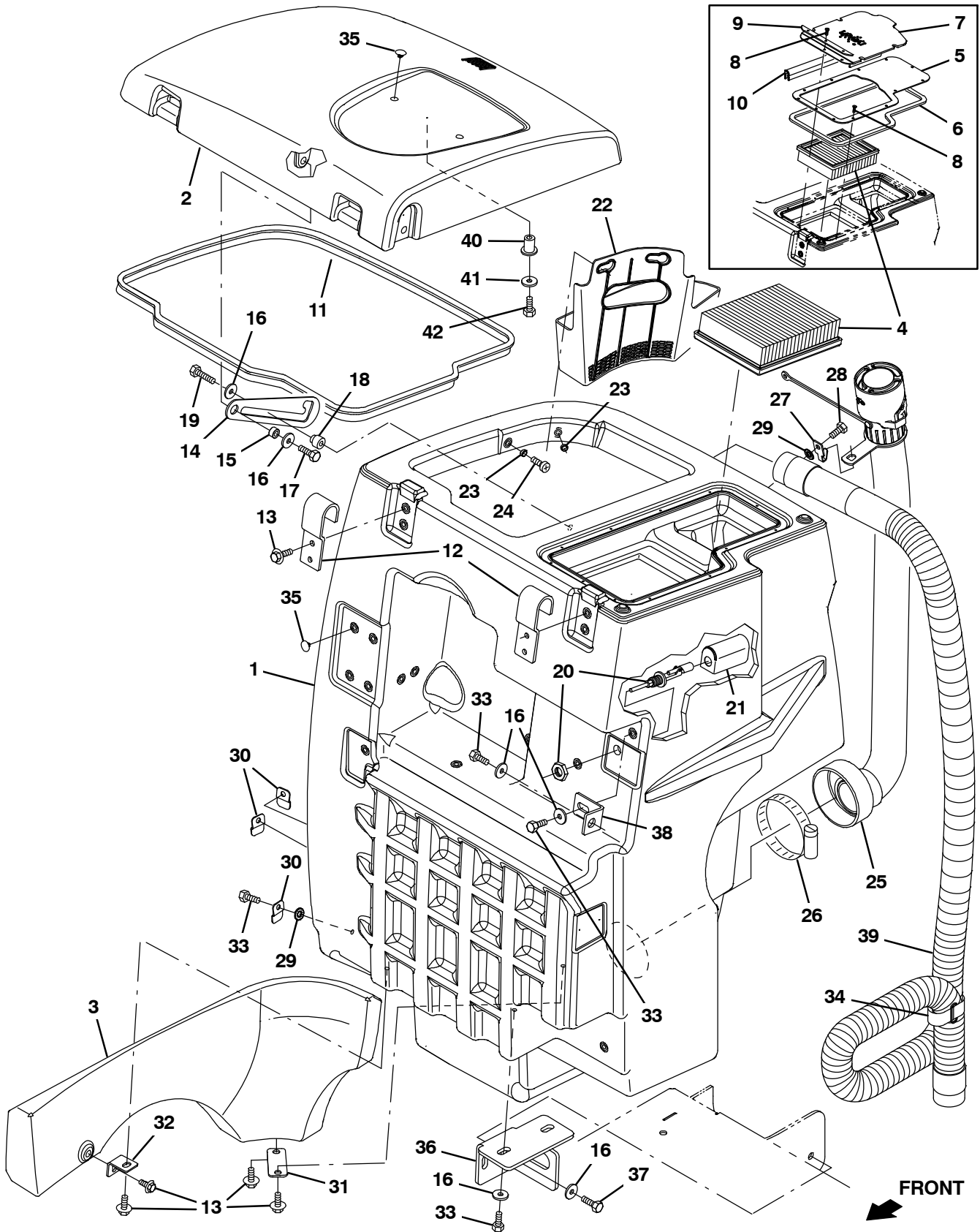


Fig. 16 – Recovery Tank Group

Ref.	Part No.	Serial Number	Description	Qty.
1	1057404	(0000–	) Tank, Recvy, Rm–Cptl, Trimmed [T16]	1
2	9008031	(0000–	) Cover, Tank, Rcvry, Afmkt [T16]	1
3	9008429	(0000–	) Bumper, Rear, Rh, Afmkt [T16]	1
4	1037822	(0000–	) Filter, Panl, Dust, 2.0 X 06.1 X 07.6	1
5	9008878	(0000–1542	) Plate, Cover, W/Label, Ce, Afmkt	1
6	1057955	(0000–1542	) Gasket, Cover, Fltr	1
7	1056611	(0000–1542	) Cover, Access, Fltr	1
8	1066436	(0000–1542	) Screw, Pan, Phl, 10–14 X 1.00, F/ Plstc	12
9	1064629	(0000–1542	) Retainer, Seal, Fltr	1
10	1066430	(0000–1542	) Seal, Afmkt, Bulb, Dual, 0.30G, 02Ft	1
11	1066433	(0000–	) Seal, Afmkt, Bulb, Dual, 0.30G, 08Ft	1
12	1055319	(0000–	) Bracket, Mtg, Cover, Recvy Tank	2
13	1020341	(0000–	) Screw, Hex, M8 X 1.25 X 20, Ss, Sems	8
14	1057214	(0000–	) Plate, Arm, Prop	1
15	360460	(0000–	) Sleeve, P/M, 0.34b 0.63d 0.4l, Ss / Oil	1
16	1017218	(0000–	) Washer, Flat, 0.32b 1.00d .12, Ss	8
17	12333	(0000–	) Screw, Hex, M8 X 1.25 X 25, Ss, NI	1
18	1071399	(0000–	) Sleeve, P/M, Flng, 0.33b 0.75/0.50d 0.8l	1
19	59658	(0000–	) Screw, Hex, M8 X 1.25 X 35, NI, Ss	1
20	385685	(0000–	) Sensor, Level, Liq, 14vdc 01a .62–11	1
21	1019285	(0000–	) Bracket, Protector, Float Switch	1
22	1056068	(0000–	) Tray, Debris, 11.0l	1
23	1066720	(0000–	) Sleeve, P/M, 0.32b 0.44d 0.2l [430ss]	2
24	1071389	(0000–	) Screw, Pan, Phl, M8 X 1.25 X 20, Ss	2
25	1060269	(0000–	) Hose Assy, Drain, 2.00id X 33.9l, Blk	1
26	1067656	(0000–	) Clamp, Hose, Wormdrive, 3.25–4.00d, .50w	1
27	1056267	(0000–	) Bracket, Mtg, Hose	1
28	15675	(0000–	) Screw, Hex, M8 X 1.25 X 16, Ss	1
29	41141	(0000–	) Washer, Lock, Int–Ext, 0.31	4
30	1055820	(0000–	) Bracket, Mtg, Bmpr	3
31	1055852	(0000–	) Plate, Mtg, Bmpr	1
32	1055938	(0000–	) Angle, Mtg, Bmpr	1
33	09740	(0000–	) Screw, Hex, M8 X 1.25 X 20, Ss	7
34	1067964	(0000–	) Fastener, 25.0 [Hook & Loop]	1
35	1066063	(0000–	) Plug, Hole, Rnd, 0.25h 0.43l, Brb, Nyl	6
36	1052724	(0000–	) Bracket, Sppt, Tank, Rh	1
37	09010	(0000–	) Screw, Hex, M8 X 1.25 X 25, Ss	2
38	1054823	(0000–	) Angle, Mtg, Tank	1
39	1068092	(0000–	) Hose, Vacuum, 1.75id X 073.6l, 2cuff	1
40	397644	(0000–	) Nut, isolator, .25–20 Wall Th .187–.343	1
41	01684	(0000–	) Washer, Flat, 0.27B 0.69D .05, Ss	1
42	01698	(0000–	) Screw, Hex, .25–20 X 1.00, Ss	1

**Fig. 17 – Vacuum Fan Kit, Single**

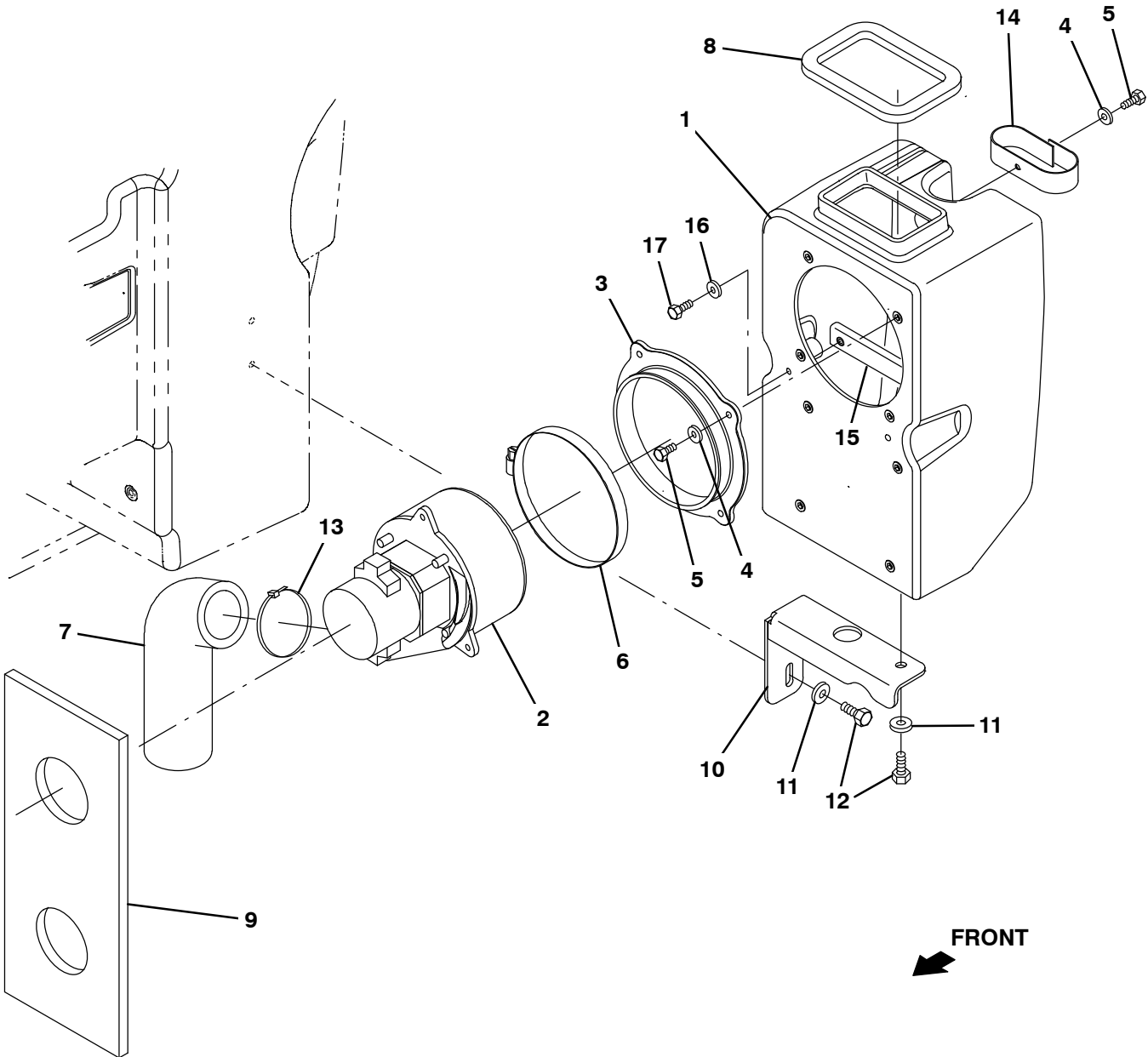


Fig. 17 – Vacuum Fan Kit, Single

	Ref.	Part No.	Serial Number	Description	Qty.
▽		9008035	(0000–	) Vacfan Kit, Sgl, Ci [T16]	1
▲	1	9008655	(0000–	) Housing, Vacfan, Afmkt [T16]	1
▲▽	2	1056623	(0000–	) Fan, Vacuum, 5.7d, 036vdc, 3 Stage	1
▲▲		1041772	(0000–	) Brush Kit, Motor	1
▲▲		1041766	(0000–	) Cover, Cooling Fan	1
▲	3	1059661	(0000–	) Seal, Mtg, Vacfan	1
▲	4	29570	(0000–	) Washer, Flat, 0.28b 1.00d .06, Stl	5
▲	5	15678	(0000–	) Screw, Hex, M6 X 1.00 X 16, Ss	5
▲	6	49891	(0000–	) Clamp, Hose, Wormdrive, 5.56–6.50d, .56w	1
▲	7	1054231	(0000–	) Muffler, Vacfan	1
▲	8	1052520	(0000–	) Gasket, Vacfan	1
▲	9	1053268	(0000–	) Insulation, Acstc, 0.5, 06.6 X 15.8 C–0	1
▲	10	1054711	(0000–	) Bracket, Mtg, Hsng, Fan	1
▲	11	1017218	(0000–	) Washer, Flat, 0.32b 1.00d .12, Ss	3
▲	12	09740	(0000–	) Screw, Hex, M8 X 1.25 X 20, Ss	3
▲	13	49263	(0000–	) Tie, Cable, Nyl, 11.4l .19w 3.0 Max D	1
▲	14	1059534	(0000–	) Fastener, 09.00l [Hook & Loop]	1
▲	15	1066906	(0000–	) Bracket, Stiffener, Hsg	1
▲	16	76426	(0000–	) Washer, Sealing, 0.28b 0.75d Ss, Neo	2
▲	17	08716	(0000–	) Screw, Hex, M6 X 1.00 X 20, Ss	2

**Fig. 18 – Solution Tank Group**

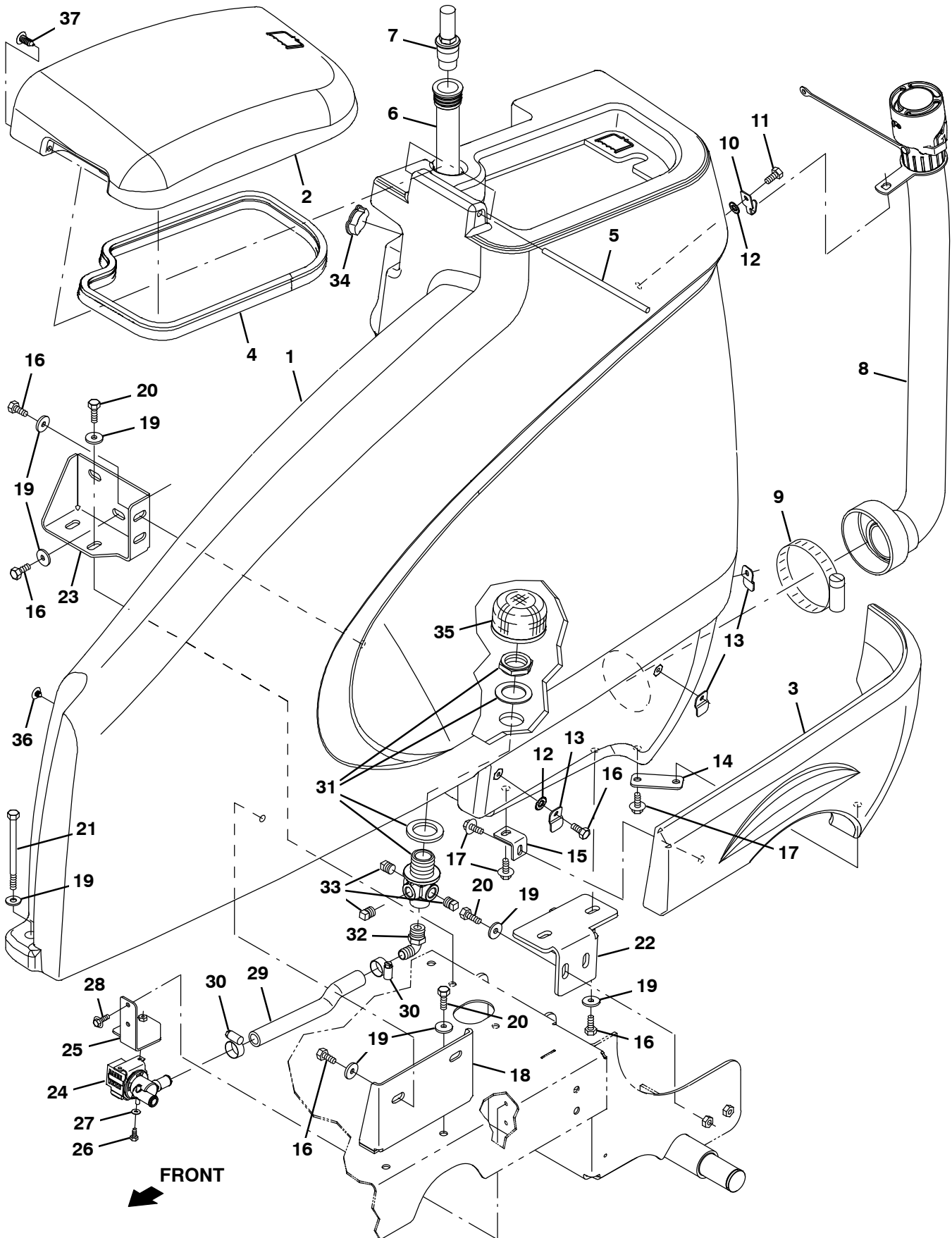


Fig. 18 - Solution Tank Group

Ref.	Part No.	Serial Number	Description	Qty.
1	1057403	(0000-	) Tank, Soltn, Rm-Cptl, Trimmed [T16]	1
2	9008017	(0000-	) Cover, Tank, Sltn, Afmkt [ec-H20 T16]	1
2	9008654	(0000-	) Cover, Tank, Soltn, Afmkt [Fast T16]	1
3	9008052	(0000-	) Bumper, Rear, Lh, Afmkt [T16]	1
4	1066433	(0000-	) Seal, Afmkt, Bulb, Dual, 0.30G, 08Ft	1
5	1060673	(0000-	) Bar, Rnd, Plstc, 0.31d 08.5l	1
6	1072884	(0000-	) Tube Assy, Float, 42.0 L	1
7	1062651	(0000-	) Sensor, Press, 3 Psi, 8-30vdc	1
8	1060269	(0000-	) Hose Assy, Drain, 2.00id X 33.9l, Blk	1
9	1067656	(0000-	) Clamp, Hose, Wormdrive, 3.25-4.00d, .50w	1
10	1056267	(0000-	) Bracket, Mtg, Hose	1
11	15675	(0000-	) Screw, Hex, M8 X 1.25 X 16, Ss	1
12	41141	(0000-	) Washer, Lock, Int-Ext, 0.31	4
13	1055820	(0000-	) Bracket, Mtg, Bmpr	3
14	1055852	(0000-	) Plate, Mtg, Bmpr	1
15	1055938	(0000-	) Angle, Mtg, Bmpr	1
16	09740	(0000-	) Screw, Hex, M8 X 1.25 X 20, Ss	9
17	1020341	(0000-	) Screw, Hex, M8 X 1.25 X 20, Ss, Sems	4
18	1053142	(0000-	) Bracket, Mtg, Tank, Soltn	1
19	1017218	(0000-	) Washer, Flat, 0.32b 1.00d .12, Ss	13
20	09010	(0000-	) Screw, Hex, M8 X 1.25 X 25, Ss	6
21	364441	(0000-	) Screw, Hex, M8 X 1.25 X 110, Ss	1
22	1052663	(0000-	) Bracket, Sppt, Tank, Lh	1
23	1053109	(0000-	) Bracket, Mtg, Tank, Front	1
24	1054795	(0000-	) Valve, Water, Solenoid, 36vdc Bm12/Bm12	1
25	1064246	(0000-	) Bracket, Mtg, Valve, Water	1
26	09738	(0000-	) Screw, Hex, M5 X 0.80 X 12, Ss	2
27	01683	(0000-	) Washer, Flat, 10, Ss	2
28	1075286	(0000-	) Screw, Hex, M6 X 1.00 X 16, Fmg Ss	2
29	1015033	(0000-	) Hose, Afmkt, Pvc, Brd, 0.62id, 01ft, Clr	1
30	63810	(0000-	) Clamp, Hose, Wormdrive, 0.56-1.06d, .56w	2
31	1059317	(0000-	) Fitting Assy, Soltn, Bh	1
32	47701	(0000-	) Fitting, Plstc, E90, Bm10/Pm08	1
33	630146	(0000-	) Fitting, Plug, Pm06, Nyl	3
34	390994	(0000-	) Plug, Hole, Soltn Tank, Blk Pyu	1
35	1027290	(0000-	) Filter, Soltn, 020mesh, Pm12 3.1d 02.6l	1
36	1066063	(0000-	) Plug, Hole, Rnd, 0.25h 0.43l, Brb, Nyl	2
37	1068277	(0000-	) Plug, Hole, Rnd, 0.38 H 1.0l, Brb, Nyl	1

**Fig. 19 – Rear Squeegee Lift Group**

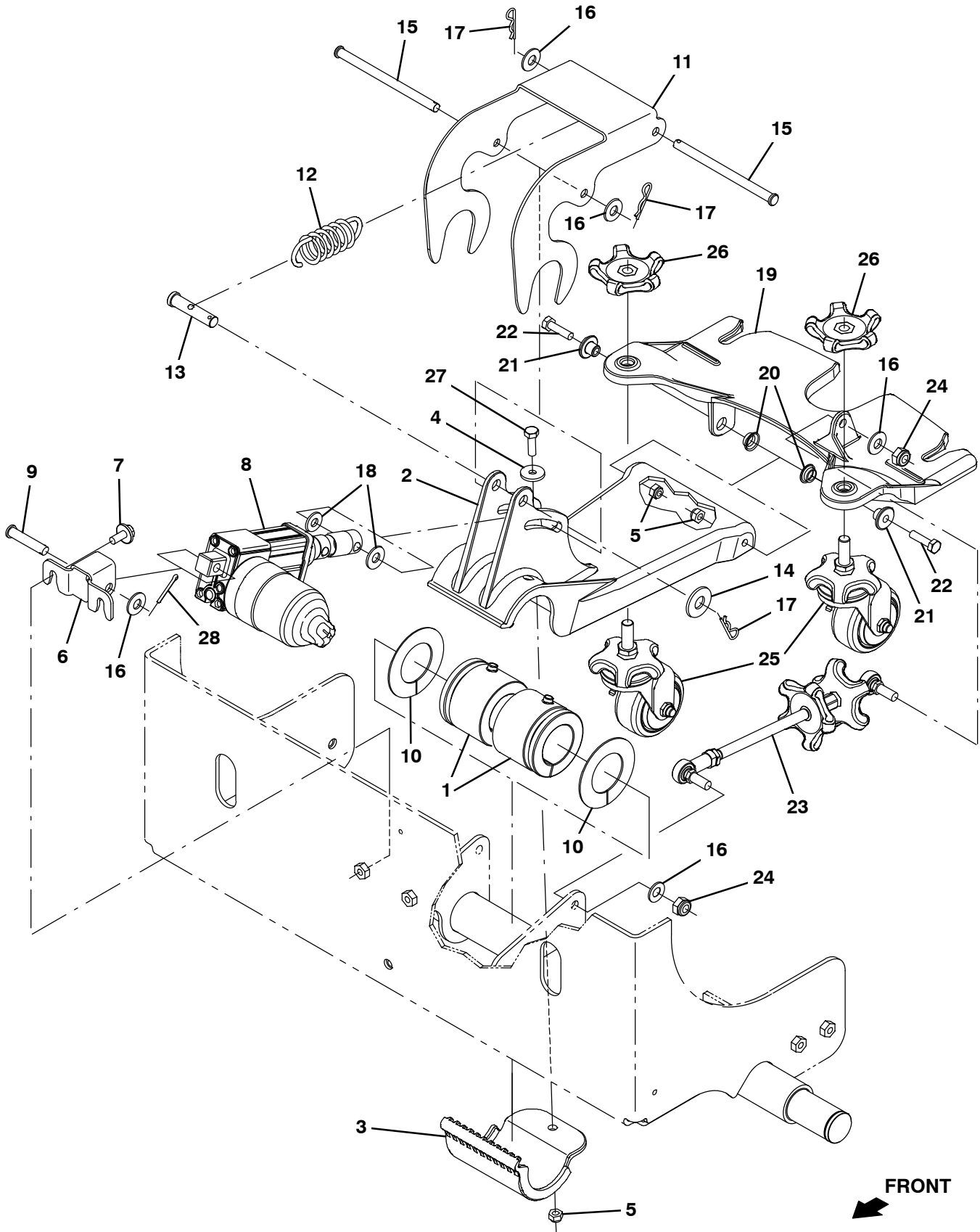
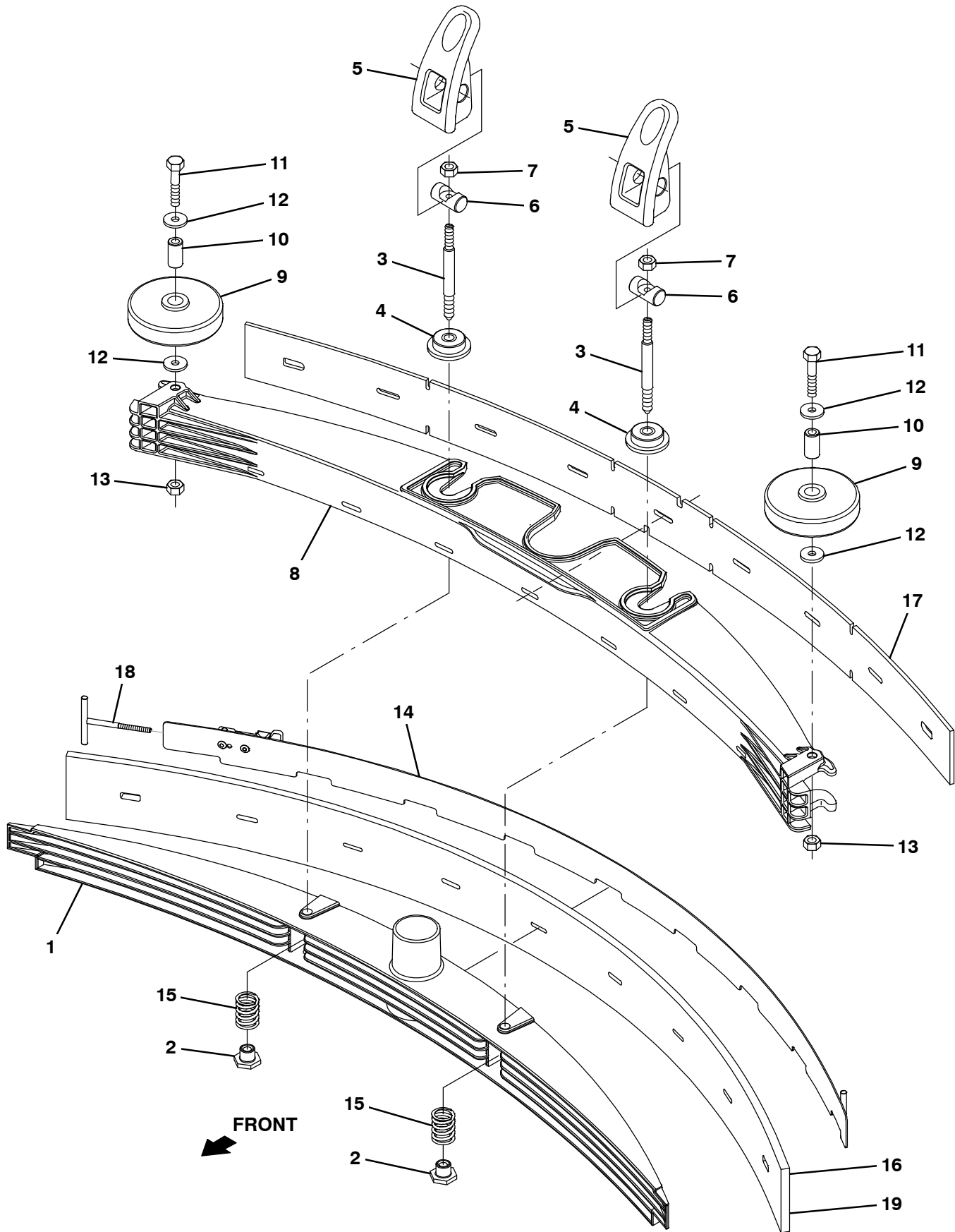




Fig. 19 – Rear Squeegee Lift Group

Ref.	Part No.	Serial Number	Description	Qty.
1	1053815	(0000–	) Bushing, Flex, Ure	2
2	1053870	(0000–	) Arm, Lift, Sqge	1
3	1053814	(0000–	) Clamp, Pivot, Link	1
4	1017218	(0000–	) Washer, Flat, 0.32b 1.00d .12, Ss	1
5	08713	(0000–	) Nut, Hex, Lock, M8 X 1.25, NI, Ss	3
6	1053784	(0000–	) Bracket, Mtg, Actuator	1
7	1020341	(0000–	) Screw, Hex, M8 X 1.25 X 20, Ss, Sems	2
8	1053327	(0000–	) Actuator, 36vdc, 02.0strk, 0147lb	1
9	94877	(0000–	) Pin, Clevis, 10mmd X	1
10	1059969	(0000–	) Washer, Thrust, 1.81b 2.93d .06w, Plstc	2
11	1059316	(0000–	) Link, Tensioner, Spring	1
12	1059363	(0000–	) Spring, Extn, 1.26od 0.18wir 03.4l	1
13	1059498	(0000–	) Pin, Clevis, 0.50d X 2.25l	1
14	32493	(0000–	) Washer, Flat, 0.50, Std	1
15	1059338	(0000–	) Pin, Clevis, 0.37d X 5.25l	2
16	01686	(0000–	) Washer, Flat, 0.44b 1.00d .08, Ss	5
17	44906	(0000–	) Pin, Cotter, Hair, 0.38d .093 Wir	3
18	1018151	(0000–	) Washer, Flat, 0.44b 0.88d .06, Nyl	2
19	1204957	(0000–	) Coupling, Sqge	1
20	1054662	(0000–	) Bushing, Flng, 0.50b 0.59d 0.25l	2
21	1059990	(0000–	) Sleeve, Flng, 0.32b 1.00/0.50d 0.6l, Ss	2
22	09011	(0000–	) Screw, Hex, M8 X 1.25 X 30, Ss	2
23	9010937	(0000–	) Turnbuckle Replmt, Afmkt	1
24	08714	(0000–	) Nut, Hex, Lock, M10 X 1.5, NI, Ss	2
25	1205850	(0000–	) Caster Assy, Swivel	2
25	1057926	(0000–	) Caster Assy, Swivel, Neoprene	2
26	1055516	(0000–	) Knob Assy, Star, 3.21d 5ear M12	2
27	09010	(0000–	) Screw, Hex, M8 X 1.25 X 25, Ss	1
28	08182	(0000–	) Pin, Cotter, .125 X 1.00	1

**Fig. 20 – Rear Squeegee Group**

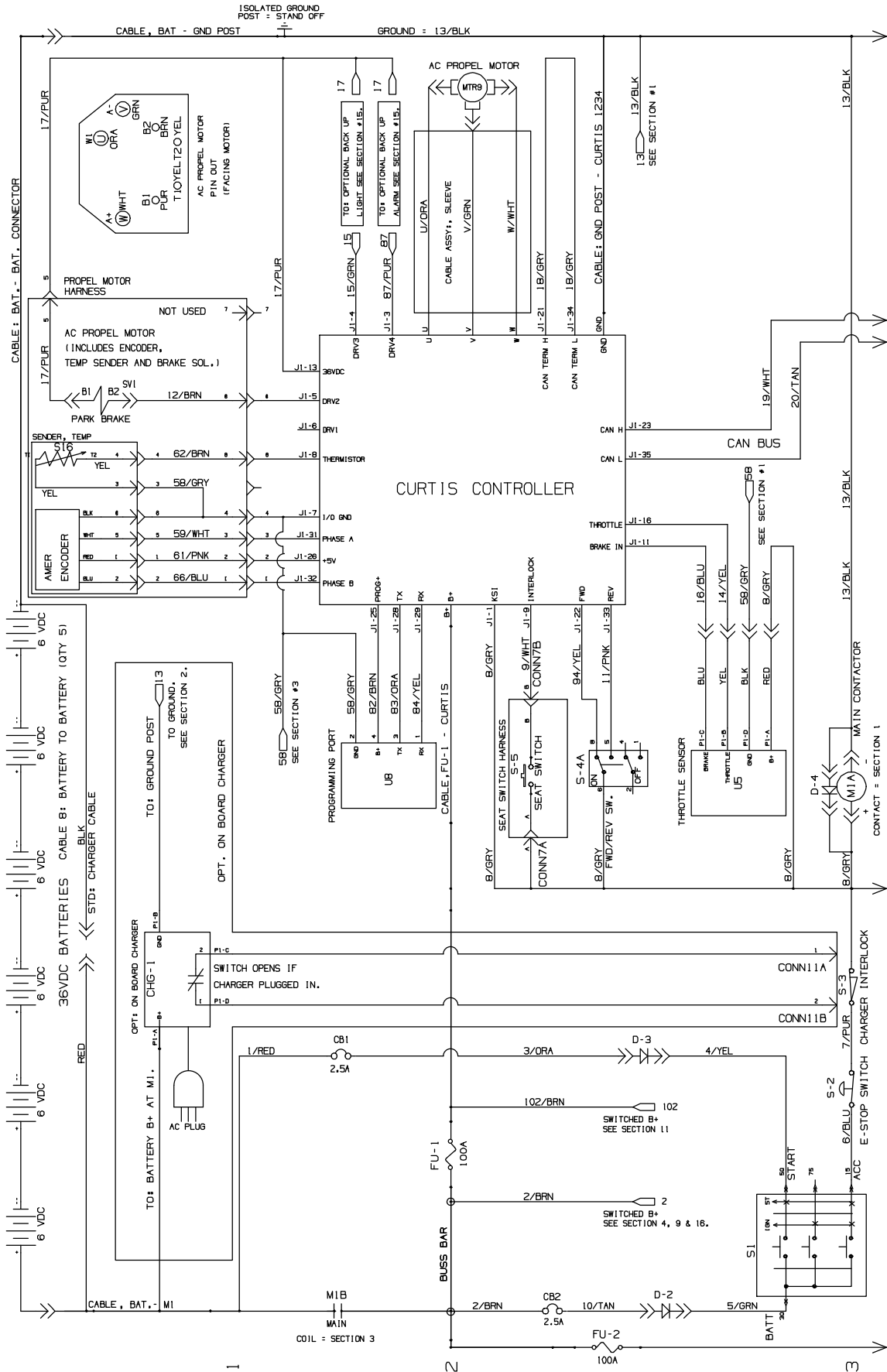


Ref.	Part No.	Serial Number	Description	Qty.
▽	9008822	(0000–	) Squeegee Assy, Rear, Linatex,Aftmkt[T16] (Standard)	1
▲	1 1052529	(0000–	) Frame, Sqge, Inner	1
▲	2 391345	(0000–	) Nut, T, M10 X 1.50 X 0.62od X 0.5l	2

Fig. 20 – Rear Squeegee Group

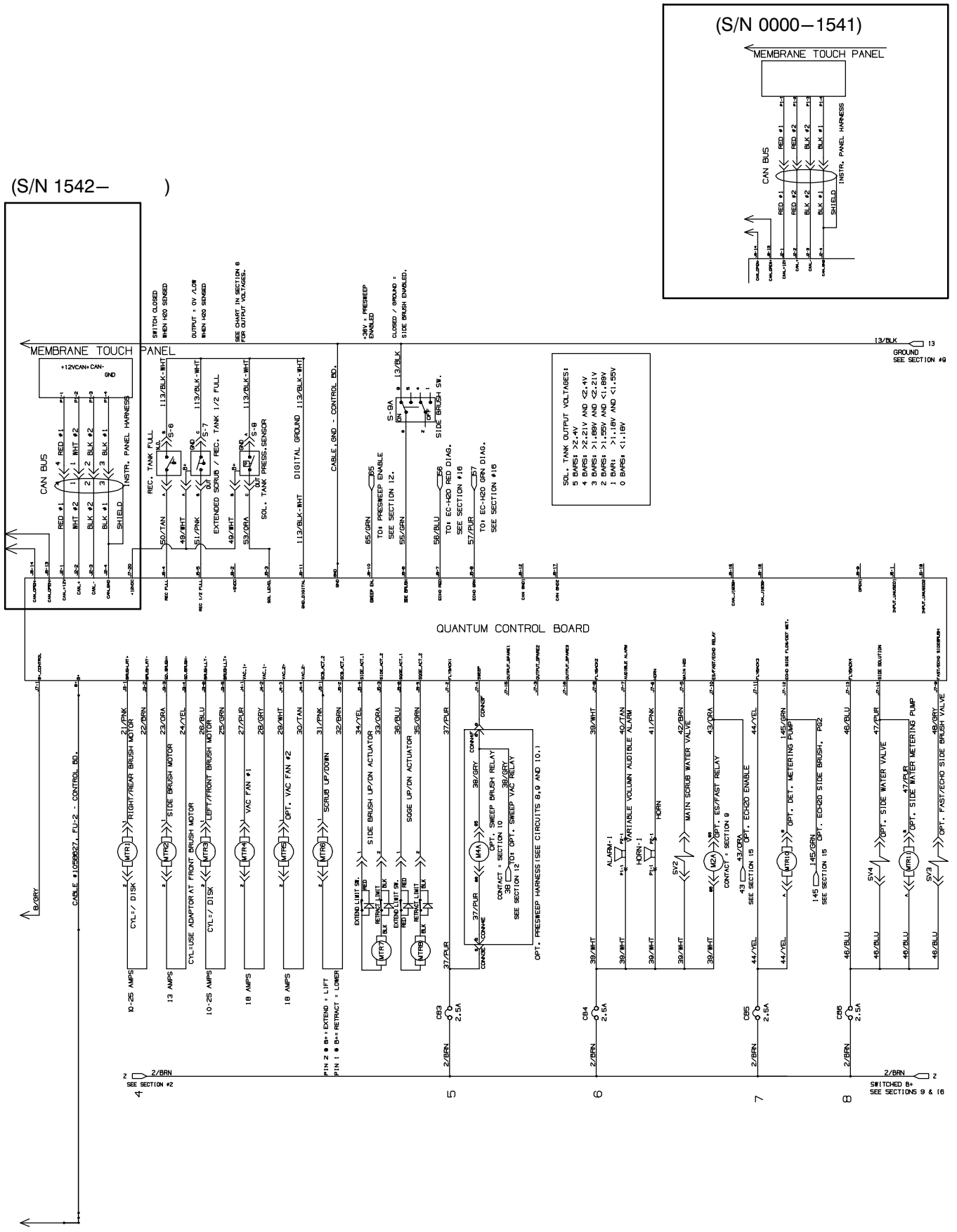
Ref.	Part No.	Serial Number	Description	Qty.
▲	3	1057407	(0000– ) Rod, Thrd, 2end, M8x1.25/ M10x1.5 04.7I	2
▲	4	1055506	(0000– ) Ring, Mtg, Sqge, .38I	2
▲	5	1052532	(0000– ) Grip, Lock	2
▲	6	1055396	(0000– ) Pin, 0.63d, 02.0I [W/Cbore, M8 Screw]	2
▲	7	07786	(0000– ) Nut, Hex, Std, M8 X 1	2
▲	8	1054000	(0000– ) Frame, Sqge, Outer	1
▲	9	363162	(0000– ) Wheel, 04.0d 0.89w 0.64b	2
▲	10	363301	(0000– ) Sleeve, P/M, 0.34b 0.63d 1.2I, Bnz	2
▲	11	49694	(0000– ) Screw, Hex, M8 X 1.25 X 50, Ss	2
▲	12	1017218	(0000– ) Washer, Flat, 0.32b 1.00d .12, Ss	4
▲	13	08713	(0000– ) Nut, Hex, Lock, M8 X 1.25, NI, Ss	2
▲	14	1051284	(0000– ) Clamp Wldt, Retainer, Sqge	1
▲	15	1064770	(0000– ) Spring, Cmpr, 0.98od .13wir 01.3I, Ss	2
▲	16	1051283	(0000– ) Blade, Sqge, Rear Linatex (Standard)	1
▲	17	1056453	(0000– ) Blade, Sqge, Front, 43.19I [Linard] (Standard)	1
▲	18	1054312	(0000– ) Hook Wldt, Latch	1
▽		9008816	(0000– ) Squeegee Assy, Rear, Ure, Aftmkt [T16] (Option)	1
▲	1	1052529	(0000– ) Frame, Sqge, Inner	1
▲	2	391345	(0000– ) Nut, T, M10 X 1.50 X 0.62od X 0.5I	2
▲	3	1057407	(0000– ) Rod, Thrd, 2end, M8x1.25/ M10x1.5 04.7I	2
▲	4	1055506	(0000– ) Ring, Mtg, Sqge, .38I	2
▲	5	1052532	(0000– ) Grip, Lock	2
▲	6	1055396	(0000– ) Pin, 0.63d, 02.0I [W/Cbore, M8 Screw]	2
▲	7	07786	(0000– ) Nut, Hex, Std, M8 X 1	2
▲	8	1054000	(0000– ) Frame, Sqge, Outer	1
▲	9	363162	(0000– ) Wheel, 04.0d 0.89w 0.64b	2
▲	10	363301	(0000– ) Sleeve, P/M, 0.34b 0.63d 1.2I, Bnz	2
▲	11	49694	(0000– ) Screw, Hex, M8 X 1.25 X 50, Ss	2
▲	12	1017218	(0000– ) Washer, Flat, 0.32b 1.00d .12, Ss	4
▲	13	08713	(0000– ) Nut, Hex, Lock, M8 X 1.25, NI, Ss	2
▲	14	1051284	(0000– ) Clamp Wldt, Retainer, Sqge	1
▲	15	1064770	(0000– ) Spring, Cmpr, 0.98od .13wir 01.3I, Ss	2
▲	16	1061198	(0000– ) Blade, Sqge, Rear, Ure (Option)	1
▲	17	1061200	(0000– ) Blade, Sqge, Front, 43.19I, Ure (Option)	1
▲	18	1054312	(0000– ) Hook Wldt, Latch	1
▽		9008823	(0000– ) Squeegee Assy, Rear, Gum, Aftmkt [T16] (Option)	1
▲	1	1052529	(0000– ) Frame, Sqge, Inner	1
▲	2	391345	(0000– ) Nut, T, M10 X 1.50 X 0.62od X 0.5I	2
▲	3	1057407	(0000– ) Rod, Thrd, 2end, M8x1.25/ M10x1.5 04.7I	2
▲	4	1055506	(0000– ) Ring, Mtg, Sqge, .38I	2
▲	5	1052532	(0000– ) Grip, Lock	2
▲	6	1055396	(0000– ) Pin, 0.63d, 02.0I [W/Cbore, M8 Screw]	2
▲	7	07786	(0000– ) Nut, Hex, Std, M8 X 1	2
▲	8	1054000	(0000– ) Frame, Sqge, Outer	1
▲	9	363162	(0000– ) Wheel, 04.0d 0.89w 0.64b	2
▲	10	363301	(0000– ) Sleeve, P/M, 0.34b 0.63d 1.2I, Bnz	2
▲	11	49694	(0000– ) Screw, Hex, M8 X 1.25 X 50, Ss	2
▲	12	1017218	(0000– ) Washer, Flat, 0.32b 1.00d .12, Ss	4
▲	13	08713	(0000– ) Nut, Hex, Lock, M8 X 1.25, NI, Ss	2
▲	14	1051284	(0000– ) Clamp Wldt, Retainer, Sqge	1
▲	15	1064770	(0000– ) Spring, Cmpr, 0.98od .13wir 01.3I, Ss	2
▲	16	1061199	(0000– ) Blade, Sqge, Rear, Gum (Option)	1
▲	17	1061201	(0000– ) Blade, Sqge, Front, 43.19I, Gum (Option)	1
▲	18	1054312	(0000– ) Hook Wldt, Latch	1
▲	19	1073910	(0000– ) Blade, Sqge, Front, Tile, 43.19L [linard] (Option)	1
▲	19	1074583	(0000– ) Blade, Sqge, Front, Tile, 43.19L [linatex] (Option)	1

Fig. 21 - Electrical Schematic (1 of 4)



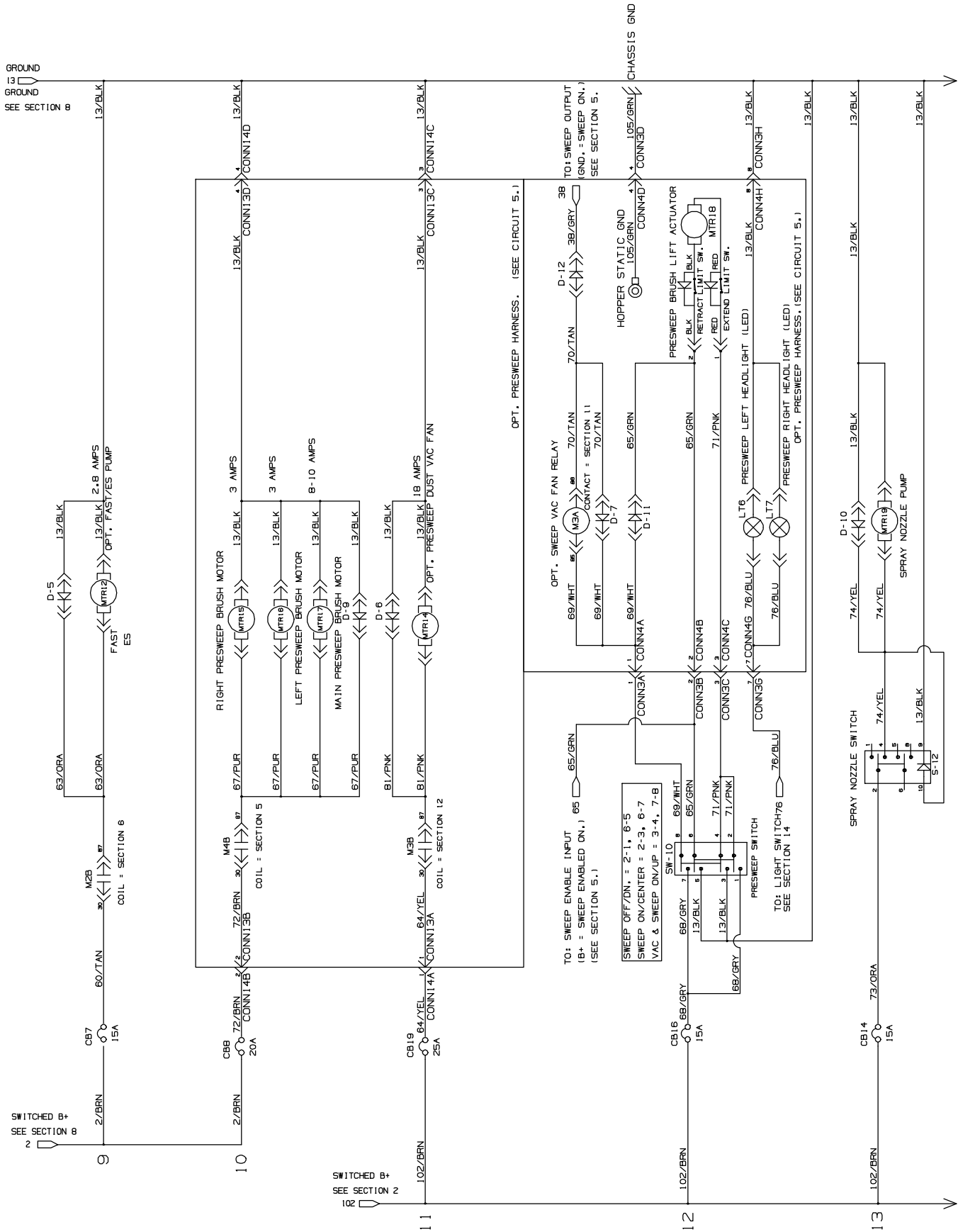
356166 - 1066391

Fig. 21 – Electrical Schematic (2 of 4)



356166 – 1066391

**Fig. 21 – Electrical Schematic (3 of 4)**



356166 – 1066391

Fig. 21 – Electrical Schematic (4 of 4)

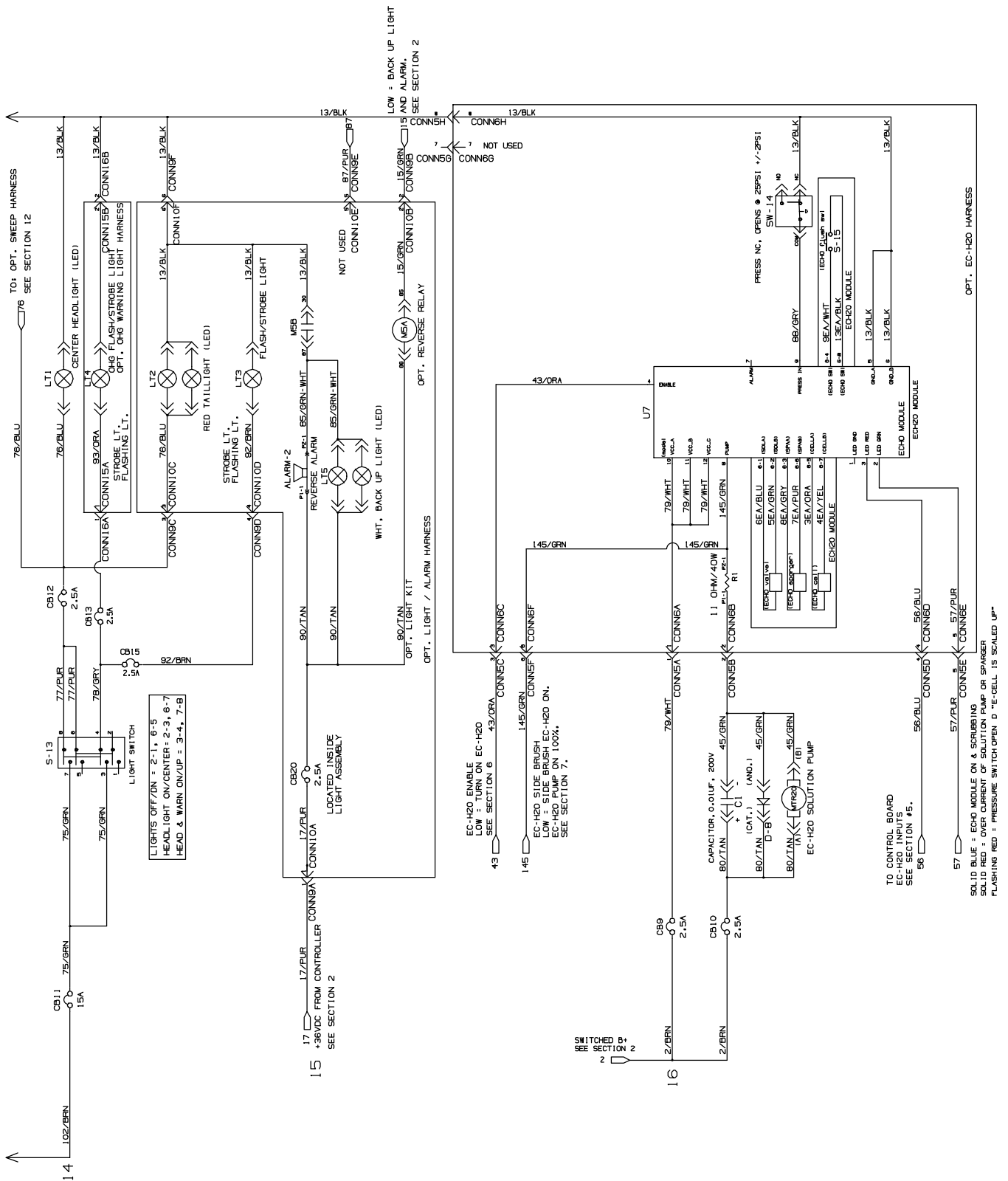






Fig. 22 – Wire Harnesses Group

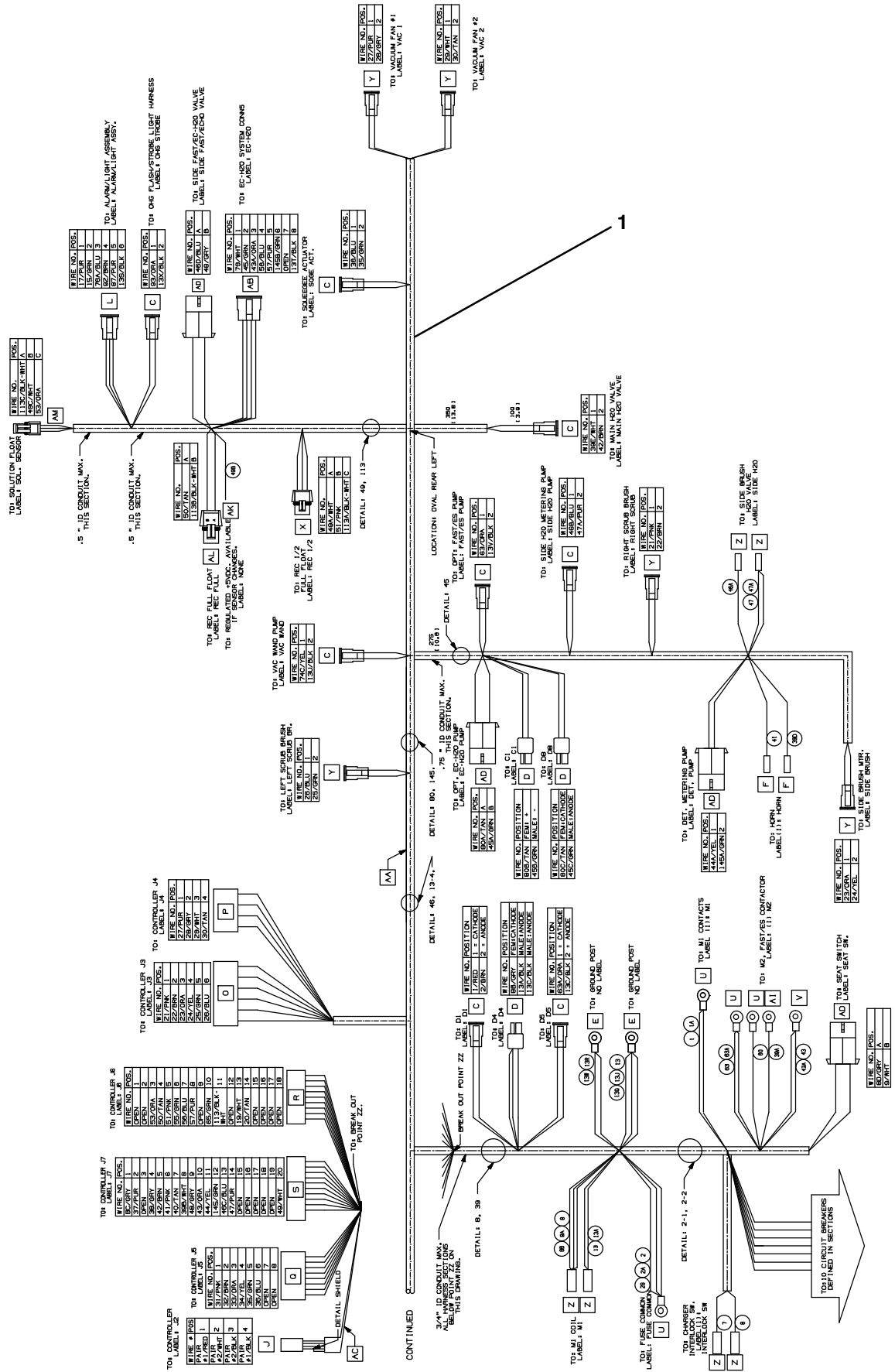
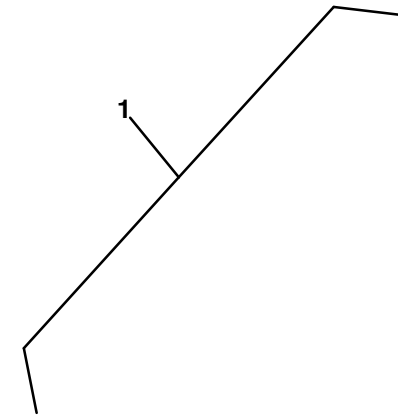


Fig. 22 – Wire Harnesses Group



TO: 10 CIRCUIT BREAKERS  
DEFINED IN SECTIONS

TO: BREAKOUT IN SECTION

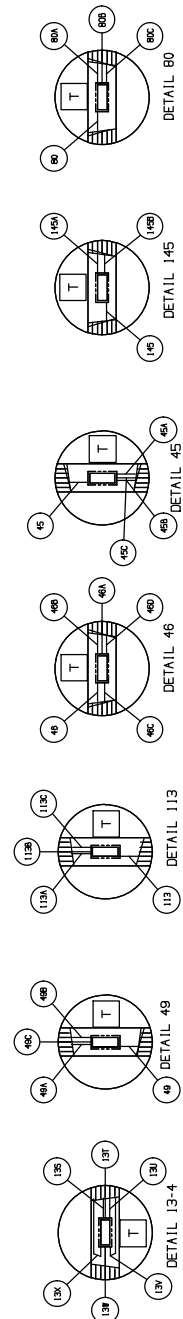
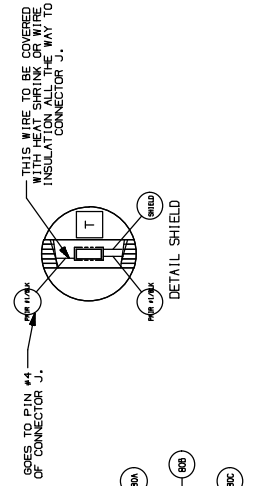
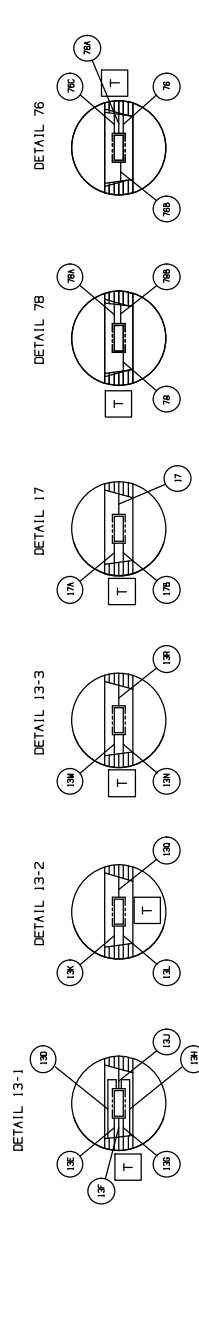
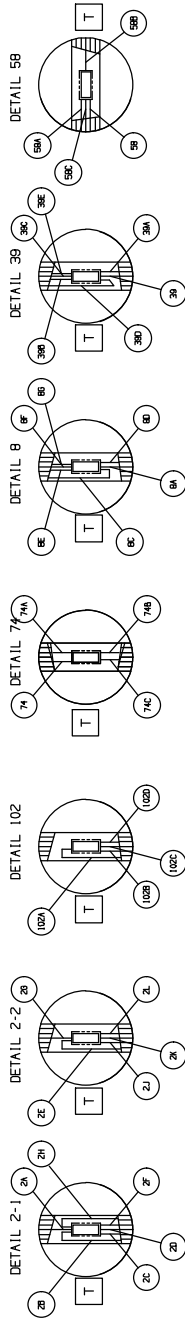
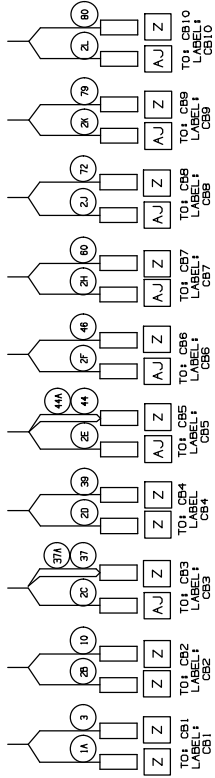
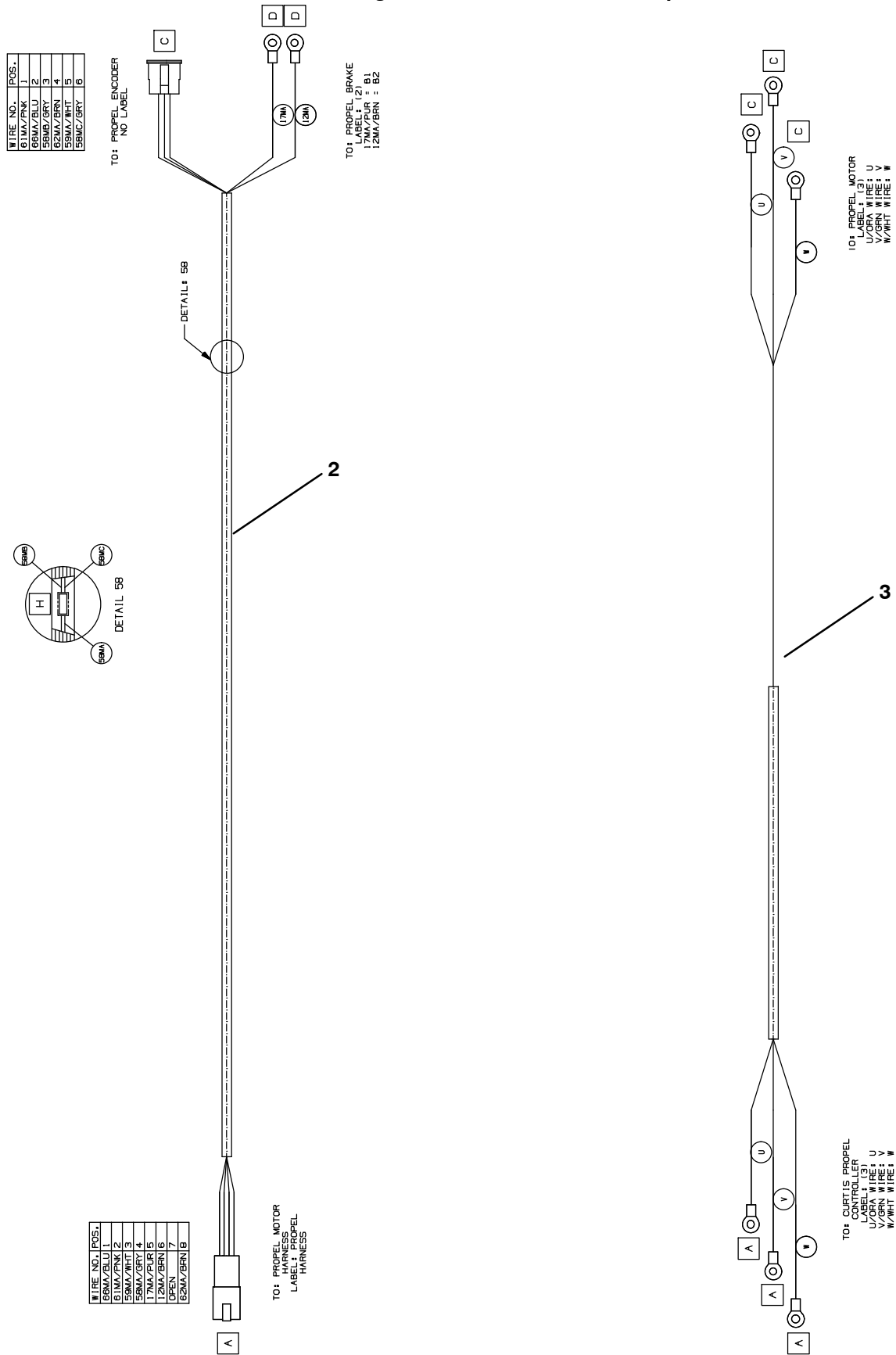


Fig. 22 – Wire Harnesses Group



356204

Ref.	Part No.	Serial Number	Description	Qty.
1	1056981	(0000-	) Harness, Main, Ele [T16]	1
2	1057792	(0000-	) Harness, Wire, Propel Motor [T16]	1
3	1058643	(0000-	) Harness, Cable, Propel Motor [T16]	1

Fig. 23 - Strobe Light and Backup Alarm Group

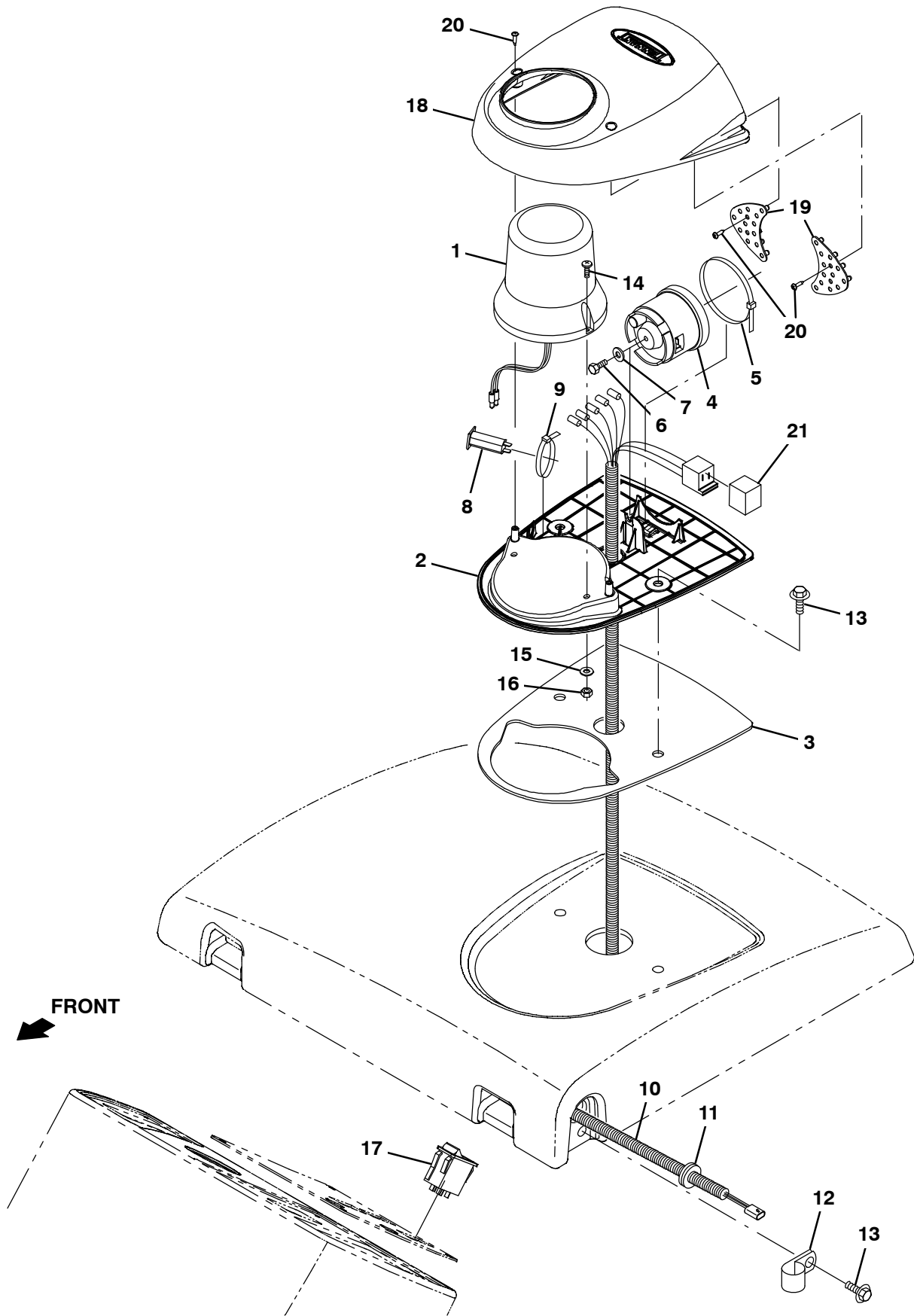
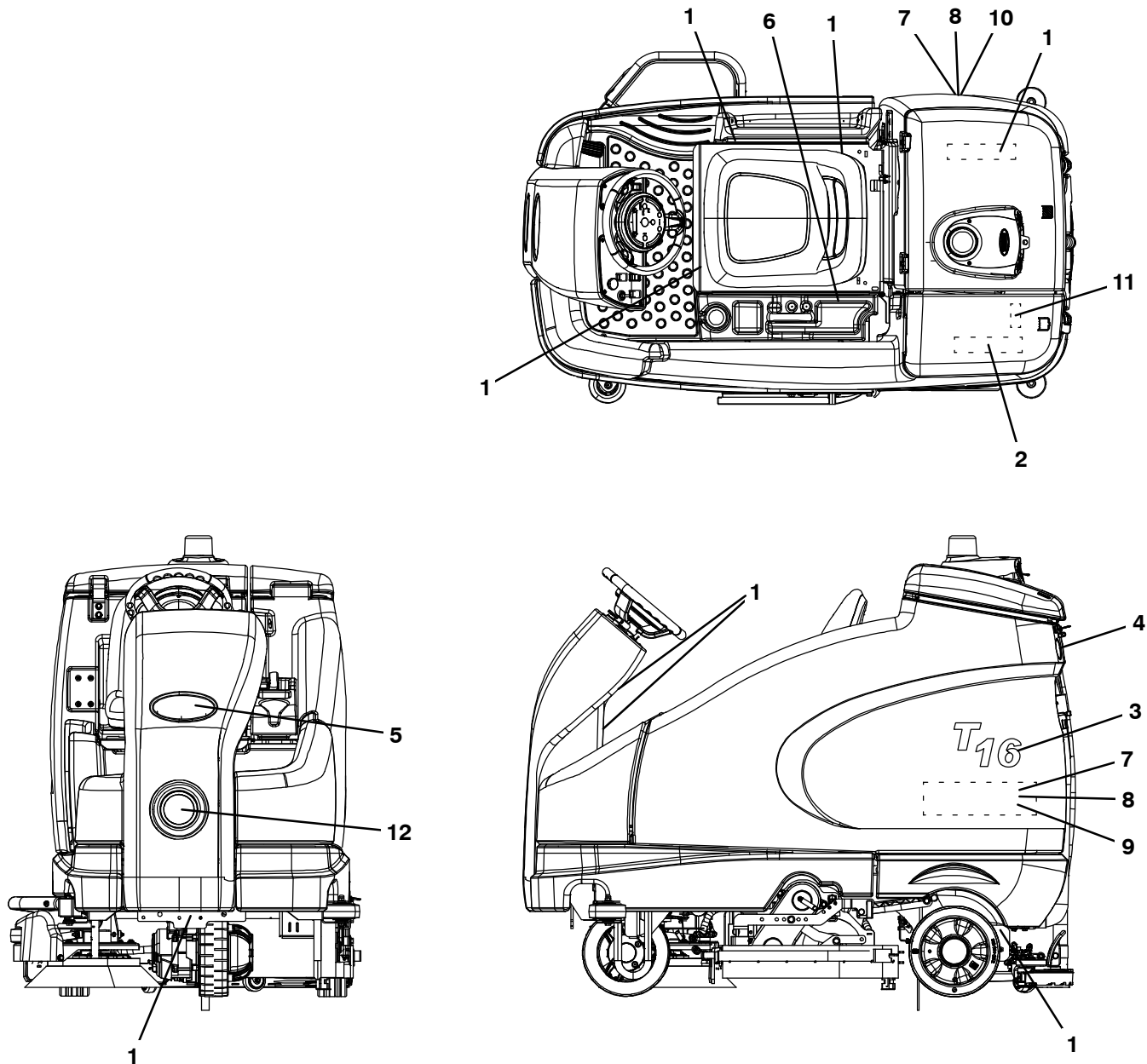


Fig. 23 - Strobe Light and Backup Alarm Group

Ref.	Part No.	Serial Number	Description	Qty.
1	1075296	(0000-	) Light, Flsh, 12Vdc, Amb, Rwk	1
2	1059938	(0000-	) Base, Module, Light	1
3	1063263	(0000-	) Gasket, Base, Module	1
4	1058694	(0000-	) Alarm, Backup, 12-48vdc, Adj	1
5	49263	(0000-	) Tie, Cable, Nyl, 11.4l .19w 3.0 Max D	1
6	19315	(0000-	) Screw, Hex, .25-20 X 0.50, G5	1
7	32483	(0000-	) Washer, Flat, 0.25, Sae	1
8	1064184	(0000-	) Circuitbreaker, 02.5a, Resetable	1
9	49266	(0000-	) Tie, Cable, Nyl, 07.3l .19w 1.8 Max D	1
10	1056979	(0000-	) Harness, Wire, Alarm / Light [T16]	1
11	10632-18	(0000-	) Grommet, Rbr, 0.69ID, F/1.0H, .25 Matl	1
12	82829	(0000-	) Clamp, Cable, Stl, 0.63d X 0.75w, 1hole	1
13	1020341	(0000-	) Screw, Hex, M8 X 1.25 X 20, Ss, Sems	3
14	06933	(0000-	) Screw, Pan, Phl, M5 X 0.80 X 16, 4.8	2
15	19066	(0000-	) Washer, Flat, 0.25b 0.56d .05, Pl, 10	2
16	06549	(0000-	) Nut, Hex, Lock, M5 X 0.80, NI	2
17	377084	(0000-	) Switch, Rocker, Prgrsv	1
18	1062106	(0000-	) Cover, Module, Light	1
19	1059342	(0000-	) Light Assy, Led	1
20	222267	(0000-	) Screw, Pan, Phl, 06-20 X 0.50, Fmg/Ab	6
21	398526	(0000-	) Relay, 36Vdc, 005A, Spdt no [Greenwich]	1

Fig. 24 – Label Group



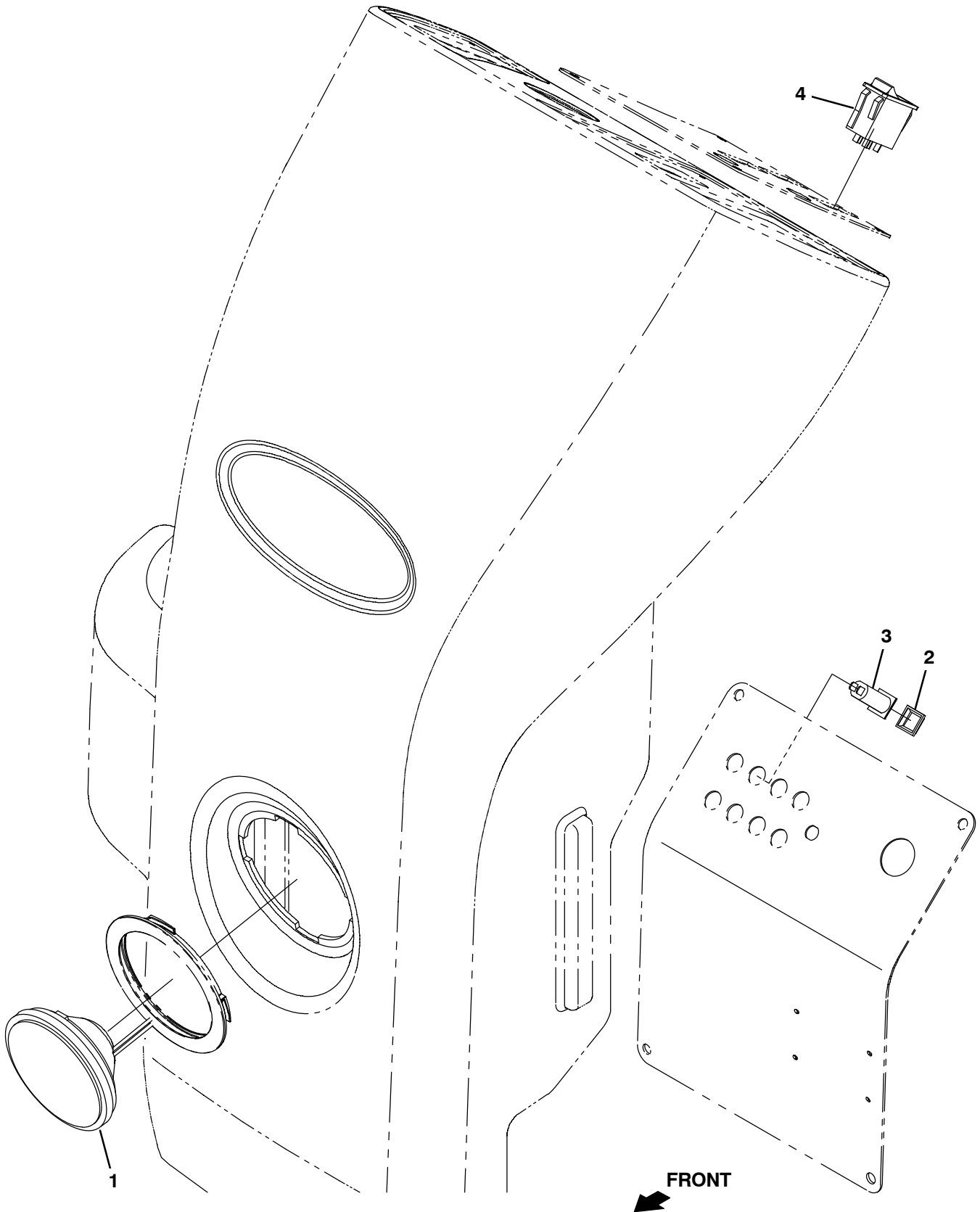
356197 – CE

Ref.	Part No.	Serial Number	Description	Qty.
1	1065282	(0000–	) Label set, info/Hzd, Ce [T16]	1
2	1050910	(0000–	) Label, Hzrd, Flammable Matl, Na	1
3	1061739	(0000–	) Label, Logo [T16]	2
4	1056578	(0000–	) Label, Logo, 05.8l White / TI [Tennant]	1
5	1056569	(0000–	) Label, Logo, 08.0l White / TI [Tennant]	1
6	1061560	(0000–	) Label, Logo, 05.8l White / Hg [Tennant]	1
7	1062815	(0000–	) Label, Logo, 04.4l White / TI [Es]	2
8	1062814	(0000–	) Label, Logo, 06.1l White / TI [Fast]	2
9	1064439	(0000–	) Label, Logo, 14.9l 4color [Ec–H2o]	1
10	1062813	(0000–	) Label, Logo, 12.3l 4color [Ec–H2o]	1
11	1050003	(0000–	) Label [User, Attention, Ec–H2o]	1
12	1061532	(0000–	) Label, Model [T16]	1

# SECTION 3

Contents	Page
Fig. 1 – Headlight Kit . . . . .	3-2
Fig. 2 – Overhead Guard Kit . . . . .	3-4
Fig. 3 – Front Bumper Kit . . . . .	3-6
Fig. 4 – Squeegee Guard Kit . . . . .	3-8
Fig. 5 – ec-H2O Solution Pump Group . . . . .	3-10
Fig. 6 – ec-H2O Solution Supply Group, Side Brush . . . . .	3-12
Fig. 7 – ec-H2O Electrical Group . . . . .	3-14
Fig. 8 – ec-H2O Wire Harness Group . . . . .	3-15
Fig. 9 – FaST Pump Group . . . . .	3-16
Fig. 10 – FaST Solution Supply Group, Side Brush . . . . .	3-18
Fig. 11 – FaST Electrical Group . . . . .	3-20
Fig. 12 – ES Pump Group . . . . .	3-22
Fig. 13 – ES Tank Group . . . . .	3-24
Fig. 14 – ES Electrical Group . . . . .	3-26
Fig. 15 – Vacuum Fan Kit, Dual . . . . .	3-28
Fig. 16 – Spray Hose Kit . . . . .	3-30
Fig. 17 – Vacuum Wand Kit . . . . .	3-32
Fig. 18 – Side Brush Lift Group . . . . .	3-34
Fig. 19 – Side Brush Motor and Squeegee Group . . . . .	3-36
Fig. 20 – Side Brush Pivot Group . . . . .	3-38
Fig. 21 – Side Brush Solution Supply Group . . . . .	3-40
Fig. 22 – Side Brush Bumper Group . . . . .	3-42
Fig. 23 – Side Brush Electrical Group . . . . .	3-44
Fig. 24 – Deluxe Seat Group . . . . .	3-46
Fig. 25 – Transport Group . . . . .	3-48
Fig. 26 – Battery and Charger Group, 36VDC, 220AH . . . . .	3-49
Fig. 27 – Battery and Charger Group, 36VDC, 240 AH With Watering System . . . . .	3-50
Fig. 28 – Battery and Charger Group, 36VDC, 320AH With Watering System . . . . .	3-51
Fig. 29 – Battery Charger Group . . . . .	3-52
Fig. 30 – Battery Charger Group . . . . .	3-53
Fig. 31 – Telemetry Group . . . . .	3-54
Fig. 32 – Pre-Sweep Hopper Cover Group . . . . .	3-56
Fig. 33 – Pre-Sweep Hopper and Vacuum Fan Group . . . . .	3-58
Fig. 34 – Pre-Sweep Brush Drive Group . . . . .	3-60
Fig. 35 – Pre-Sweep Brush Idler Group . . . . .	3-62
Fig. 36 – Pre-Sweep Side Brush Group . . . . .	3-64
Fig. 37 – Pre-Sweep Brush Lift Group . . . . .	3-66
Fig. 38 – Pre-Sweep Electrical Group . . . . .	3-68
Fig. 39 – Pre-Sweep Wire Harness Group . . . . .	3-70
Fig. 40 – Documentation Group . . . . .	3-72

Fig. 1 - Headlight Kit

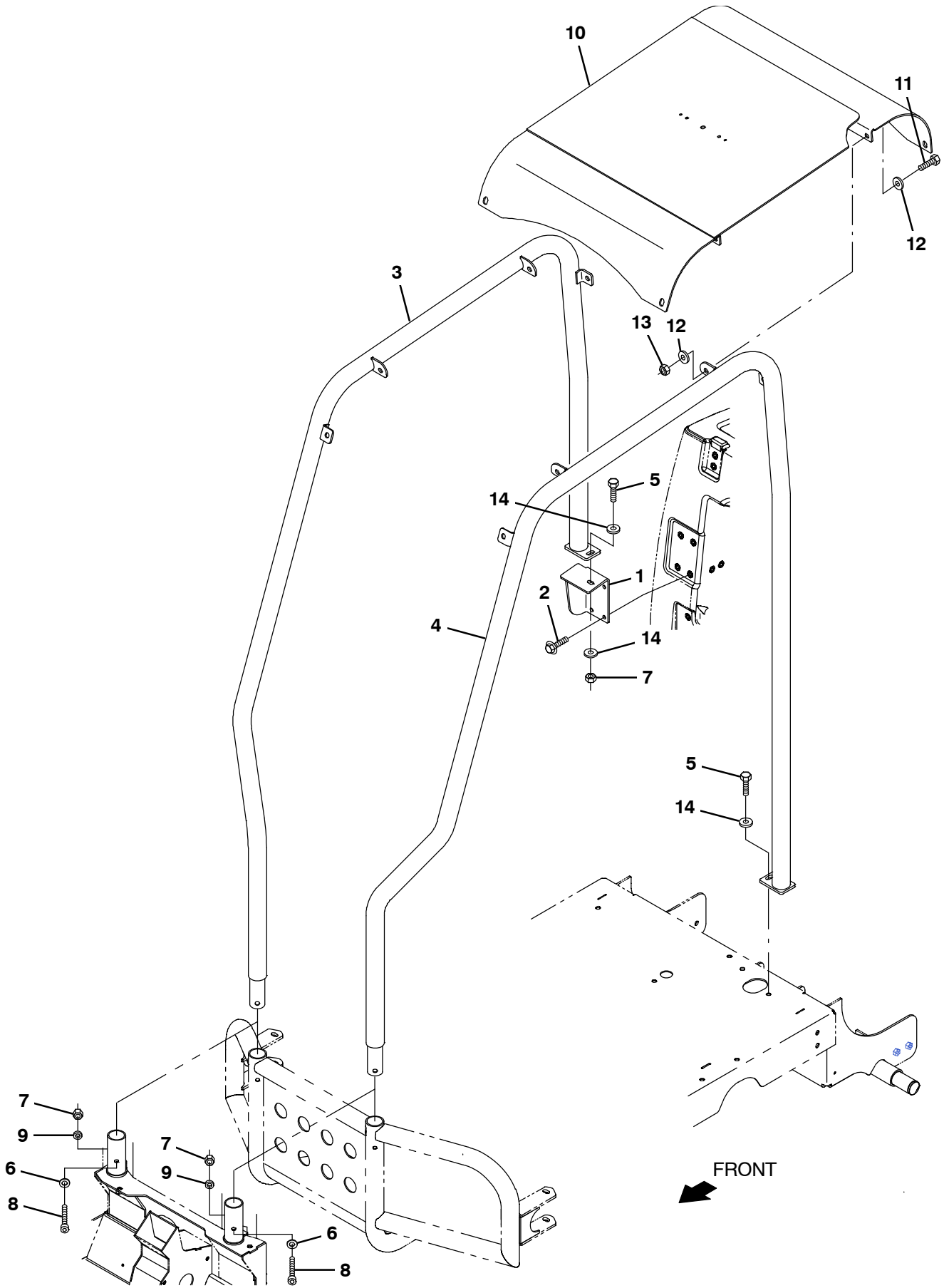




**Fig. 1 – Headlight Kit**

	<b>Ref.</b>	<b>Part No.</b>	<b>Serial Number</b>	<b>Description</b>	<b>Qty.</b>
▽		9008069	(0000–	) Light Kit, Front, Ci [T16]	1
▲	1	1071990	(0000–	) Headlight, 12–48Vdc, 10Watt, Rnd Led, UI	1
▲	2	1064191	(0000–	) Boot, Circuitbreaker	1
▲	3	1064184	(0000–	) Circuitbreaker, 02.5a, Resetable	1
▲	4	377084	(0000–	) Switch, Rocker, Prgrsv	1

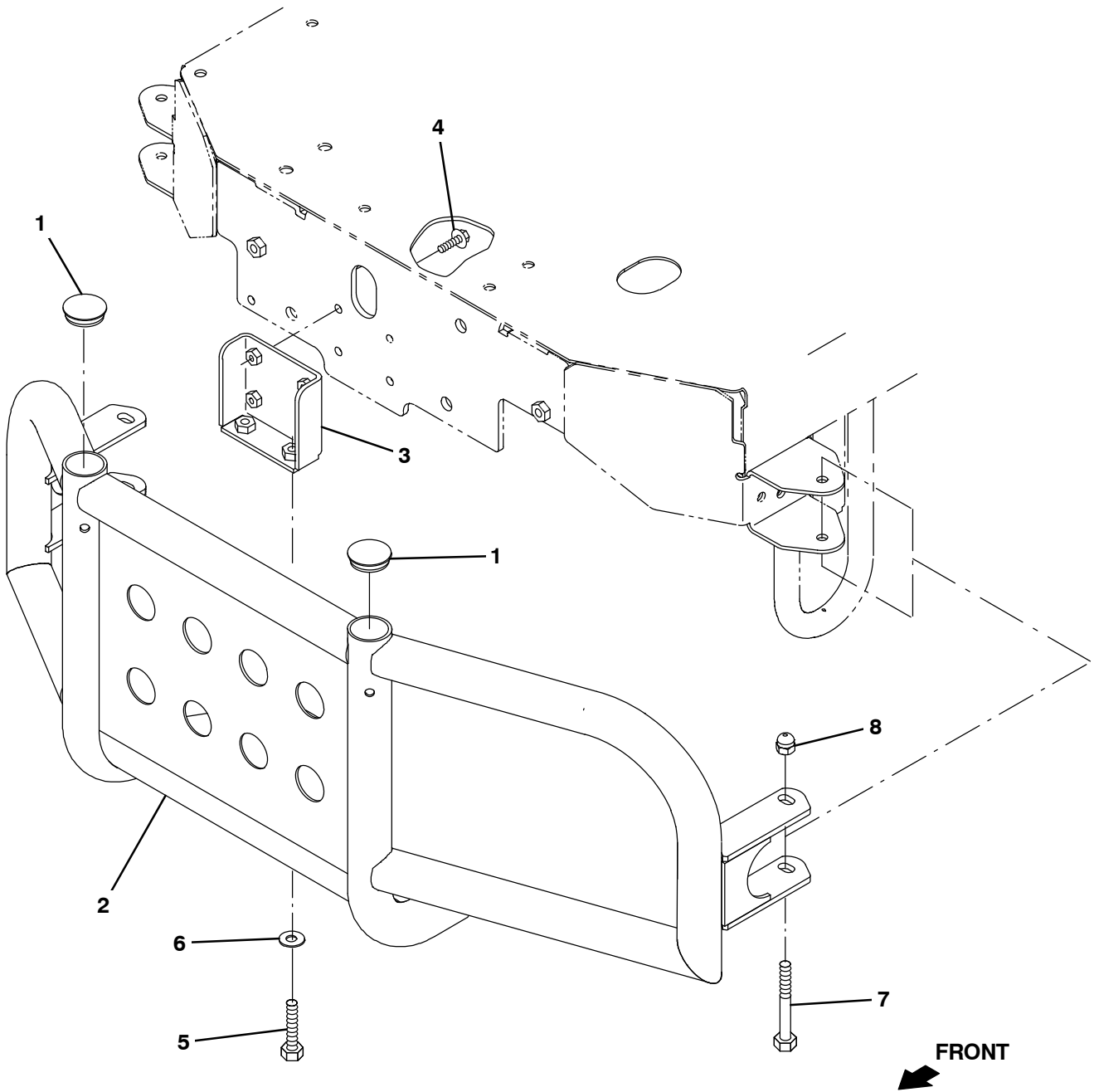
Fig. 2 - Overhead Guard Kit



**Fig. 2 – Overhead Guard Kit**

	<b>Ref.</b>	<b>Part No.</b>	<b>Serial Number</b>	<b>Description</b>	<b>Qty.</b>
▽		9008019	(0000–	) Ohg Kit, Ci W/ Hd Bmpr Or Pre–Sweep	1
▲	1	1054893	(0000–	) Bracket, Mtg, Ohg	1
▲	2	1020341	(0000–	) Screw, Hex, M8 X 1.25 X 20, Ss, Sems	4
▲	3	1069269	(0000–	) Tube Wldt, Ohg, Rh, Pntd	1
▲	4	1069271	(0000–	) Tube Wldt, Ohg, Lh, Pntd	1
▲	5	39277	(0000–	) Screw, Hex, M8 X 1.25 X 25, 8.8	2
▲	6	1060648	(0000–	) Washer, Flat, 0.31b 0.67d .07, Stl, Blk	5
▲	7	08709	(0000–	) Nut, Hex, Lock, M8 X 1.25, NI	3
▲	8	09030	(0000–	) Screw, Soc, M8 X 1.25 X 80, 12.9	2
▲	9	360352	(0000–	) Tube, 0.34id 0.62od 00.2l, Stl	2
▲	10	1054709	(0000–	) Guard Wldt, Ohg, Top	1
▲	11	03192	(0000–	) Screw, Hex, M10 X 1.50 X 30, 8.8	8
▲	12	32492	(0000–	) Washer, Flat, 0.38, Std	16
▲	13	41430	(0000–	) Nut, Hex, Lock, M10 X 1.5, NI	8
▲	14	32491	(0000–	) Washer, Flat, 0.31, Std	3

Fig. 3 – Front Bumper Kit



**Fig. 3 – Front Bumper Kit**

	<b>Ref.</b>	<b>Part No.</b>	<b>Serial Number</b>	<b>Description</b>	<b>Qty.</b>
▽		9008061	(0000–	) Bumper Kit, Front, Ci [T16]	1
▲	1	76888	(0000–	) Plug, Hole, Rnd, 1.25h .03–.12, Blk Nyl	2
▲	2	1069291	(0000–	) Bumper Wldt, Tube T16	1
▲	3	1058867	(0000–	) Angle, Mtg, Bmpr	1
▲	4	1037354	(0000–	) Screw, Hex, M8 X 1.25 X 30, 9.8, Sems	4
▲	5	09028	(0000–	) Screw, Hex, M10 X 1.50 X 25, Ss	2
▲	6	01686	(0000–	) Washer, Flat, 0.44b 1.00d .08, Ss	2
▲	7	1075277	(0000–	) Screw, Hex, M10 X 1.50 X 100, Ss	2
▲	8	1057772	(0000–	) Nut, Low Crown , M10 X 1.5, Blk	2

Fig. 4 – Squeegee Guard Kit

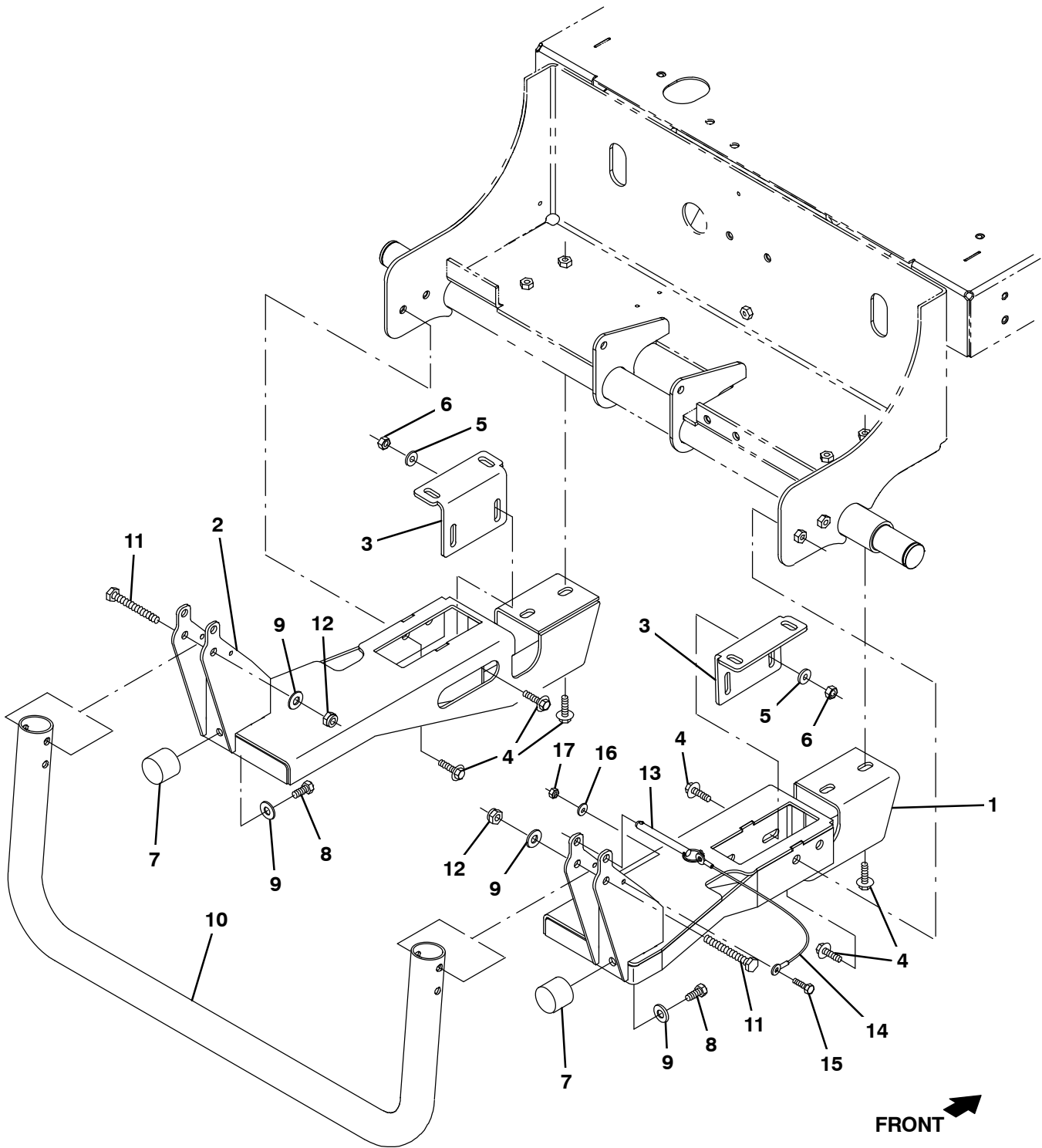


Fig. 4 – Squeegee Guard Kit

Ref.	Part No.	Serial Number	Description	Qty.
▽	9008067	(0000-	) Guard Kit, Sqge, Ci [T16]	1
▲	1 1055312	(0000-	) Channel Wldt, Bmpr, Rh	1
▲	2 1055390	(0000-	) Channel Wldt, Bmpr, Lh	1
▲	3 1055367	(0000-	) Bracket, Mtg, Tank	2
▲	4 1020341	(0000-	) Screw, Hex, M8 X 1.25 X 20, Ss, Sems	12
▲	5 01685	(0000-	) Washer, Flat, 0.38b 0.88d .08, Ss	4
▲	6 08713	(0000-	) Nut, Hex, Lock, M8 X 1.25, NI, Ss	4
▲	7 1024977	(0000-	) Bumper, Ure, 1.50d 1.25l	2
▲	8 1075285	(0000-	) Screw, Hex, .38-16 X 0.88, Ss	2
▲	9 32492	(0000-	) Washer, Flat, 0.38, Std	4
▲	10 1055320	(0000-	) Tube, Guard	1
▲	11 06965	(0000-	) Screw, Hex, M10 X 1.50 X 80, 8.8	2
▲	12 41430	(0000-	) Nut, Hex, Lock, M10 X 1.5, NI	2
▲	13 369359	(0000-	) Pin, Hitch, .375d X 3.12l, PI	1
▲	14 57702	(0000-	) Cable, Glv .06d 012.0l .26eye /.26eye	1
▲	15 09252	(0000-	) Screw, Hex, M5 X 0.80 X 20, 8.8	1
▲	16 01683	(0000-	) Washer, Flat, 10, Ss	1
▲	17 09739	(0000-	) Nut, Hex, Lock, M5 X 0.80, NI, Ss	1

Fig. 5 - ec-H2O Solution Pump Group

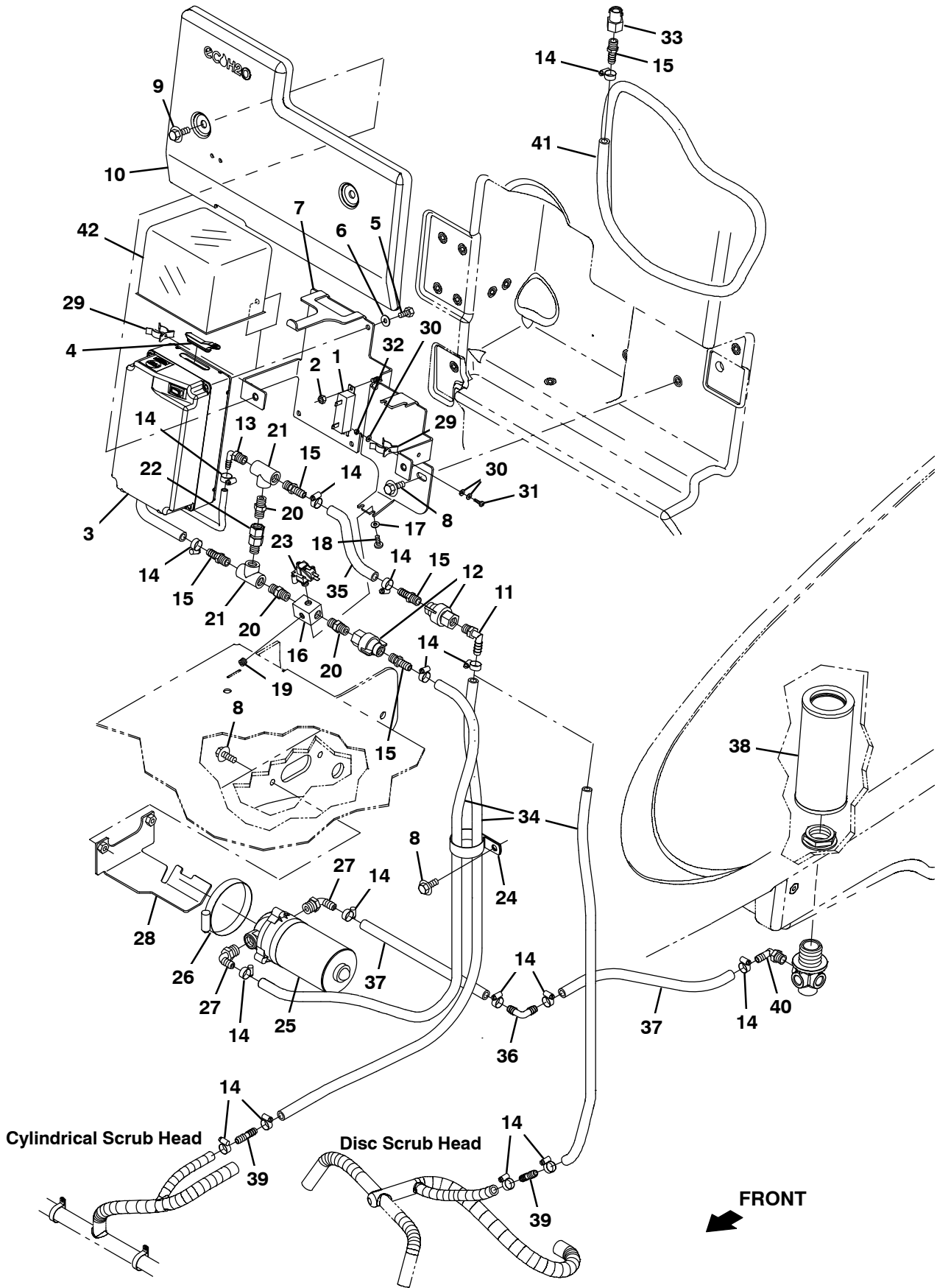
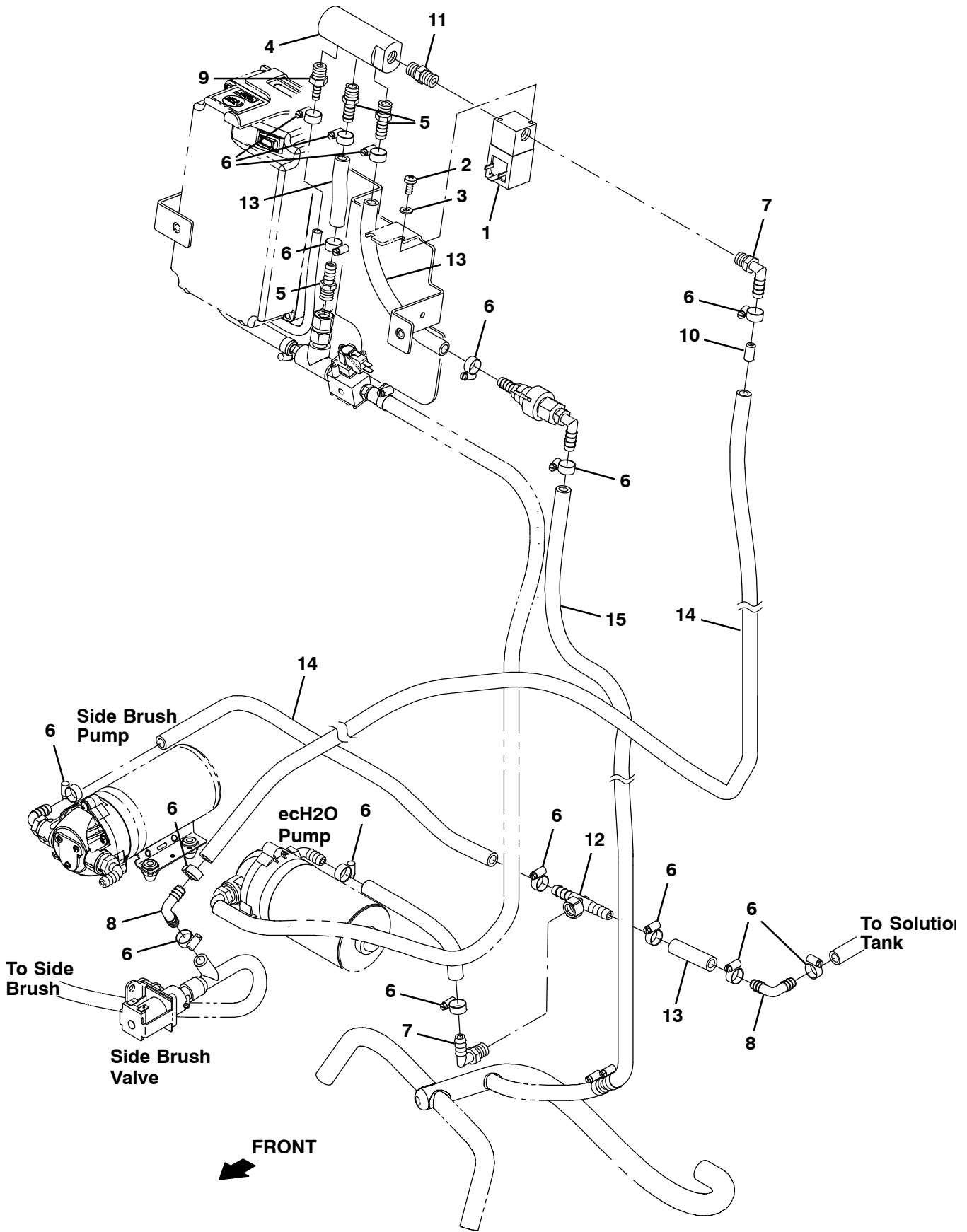




Fig. 5 – ec–H2O Solution Pump Group

Ref.	Part No.	Serial Number	Description	Qty.
1	1056416	(0000–	) Resistor, 011.00ohm, 0040watt [5%]	1
2	09739	(0000–	) Nut, Hex, Lock, M5 X 0.80, NI, Ss	2
3	9006270	(0000–	) Module Kit, Replmt [Ec–H2o] (See Breakdowns)	1
4	1054776	(0000–	) Grommet, Blind	1
5	15678	(0000–	) Screw, Hex, M6 X 1.00 X 16, Ss	4
6	01684	(0000–	) Washer, Flat, 0.27b 0.69d .05, Ss	4
7	1053336	(0000–	) Bracket, Mtg [Quantum Ec–H2o]	1
8	1020341	(0000–	) Screw, Hex, M8 X 1.25 X 20, Ss, Sems	5
9	1037346	(0000–	) Screw, Hex, M8 X 1.25 X 25, 9.8, Sems	2
10	9008674	(0000–	) Cover, Pocket, Afmkt [ec–H2O T16]	1
11	57248	(0000–	) Fitting, Plstc, E90, Bm06/Pm04, Nyl	1
12	1071280	(0000–	) Fitting Assy, Qdc, Pf04	2
13	1011170	(0000–	) Fitting, Plstc, E90, Bm04/Pm04, Nyl	1
14	43844	(0000–	) Clamp, Hose, Wormdrive, 0.25–0.62d, .31w	14
15	150540	(0000–	) Fitting, Plstc, Str, Bm06/Pm04	5
16	1059231	(0000–	) Fitting, Stl, Pm04/Pm02/Pm04/Pm02, Spcl	1
17	01683	(0000–	) Washer, Flat, 10, Ss	2
18	09200	(0000–	) Screw, Pan, Phl, M5 X	2
19	150208	(0000–	) Fitting, Brs, Str, Pm02, Plug [Skhd]	1
20	1052010	(0000–	) Fitting, Plstc, Str, Pm04/Pm04	3
21	1052009	(0000–	) Fitting, Plstc, Tee, Pf04/Pf04/Pf04	2
22	1055255	(0000–	) Valve, Check, 0030psi Pm04/Pf04	1
23	1055254	(0000–	) Switch, Press, 25 Psi, Pm02	1
24	1011895	(0000–	) Clamp, Cable, Stl, 2.00d X 0.75w, 1hole	1
25	1005866	(0000–	) Pump, Soltn, Ele, 36vdc (See Breakdowns)	1
26	43555	(0000–	) Clamp, Hose, Wormdrive, 2.62–3.50d	1
27	1005630	(0000–	) Fitting, Plstc, E90, Bm06/Pm06, Nyl	2
28	1055188	(0000–	) Bracket, Pump, Soltn	1
29	23446	(0000–	) Clip, Grip, Finger, 0.31–0.75d, Nk PI	2
30	19064	(0000–	) Washer, Flat, 0.16b 0.38d .05, PI, 06	6
31	09146	(0000–	) Screw, Pan, Phl, M3 X 0.50 X 12, 4.8	2
32	01754	(0000–	) Nut, Hex, Std, M3 X 0	2
33	1058163	(0000–	) Fitting, Plstc, Body, Spray, Pf04	1
34	1006400	(0000–	) Hose, Afmkt, Pvc, Brd, 0.38id, 03ft, Clr	3
35	1014971	(0000–	) Hose, Afmkt, Pvc, Brd, 0.38id, 01ft, Clr	1
36	20951	(0000–	) Fitting, Plstc, E90, Bm06/Bm06	1
37	1014974	(0000–	) Hose, Afmkt, Pvc, Brd, 0.38id, 02ft, Clr	2
38	1057465	(0000–	) Filter, Soltn, 080mesh, Pm12 3.2d 08.0l	1
39	20950	(0000–	) Fitting, Plstc, Str, Bm06/Bm06	1
40	150412	(0000–	) Fitting, Plstc, E90, Bm06/Pm06	1
41	1014976	(0000–	) Hose, Afmkt, Pvc, Brd, 0.38id, 08ft, Clr	1
42	9011663	(0956–	) Silicone Cap, afmkt [Ec–H2O]	1

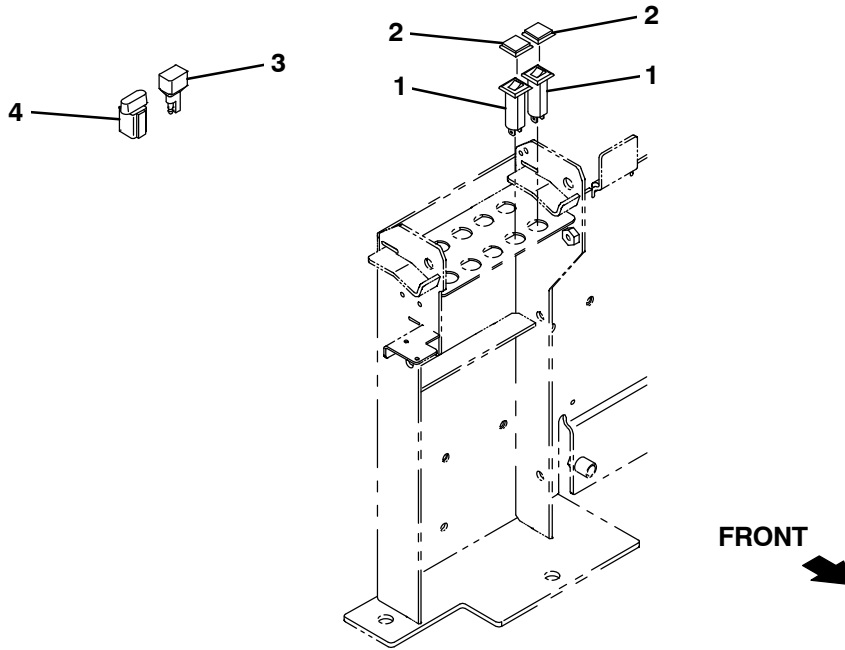
**Fig. 6 – ec-H2O Solution Supply Group, Side Brush**



**Fig. 6 – ec-H2O Solution Supply Group, Side Brush**

<b>Ref.</b>	<b>Part No.</b>	<b>Serial Number</b>	<b>Description</b>	<b>Qty.</b>
1	1028581	(0000–	) Valve, Water, Solenoid, 36vdc 6.0mm Pf04	1
2	09200	(0000–	) Screw, Pan, Phl, M5 X	2
3	01683	(0000–	) Washer, Flat, 10, Ss	2
4	1061004	(0000–	) Fitting, Spcl, Pf04/Pf04/Pf04/Pf04	1
5	150540	(0000–	) Fitting, Plstc, Str, Bm06/Pm04	3
6	43844	(0000–	) Clamp, Hose, Wormdrive, 0.25–0.62d, .31w	15
7	57248	(0000–	) Fitting, Plstc, E90, Bm06/Pm04, Nyl	2
8	20951	(0000–	) Fitting, Plstc, E90, Bm06/Bm06	2
9	50901	(0000–	) Fitting, Plstc, Str, Bm04/Pm04	1
10	1063230	(0000–	) Fitting, Plstc, Rst, .38od /.13id	1
11	1052010	(0000–	) Fitting, Plstc, Str, Pm04/Pm04	1
12	1017197	(0000–	) Fitting, Plstc, Tee, Bm06/Bm06/Pf04, Br	1
13	1014971	(0000–	) Hose, Afmkt, Pvc, Brd, 0.38id, 01ft, Clr	3
14	1006400	(0000–	) Hose, Afmkt, Pvc, Brd, 0.38id, 03ft, Clr	2
15	1014976	(0000–	) Hose, Afmkt, Pvc, Brd, 0.38id, 08ft, Clr	1

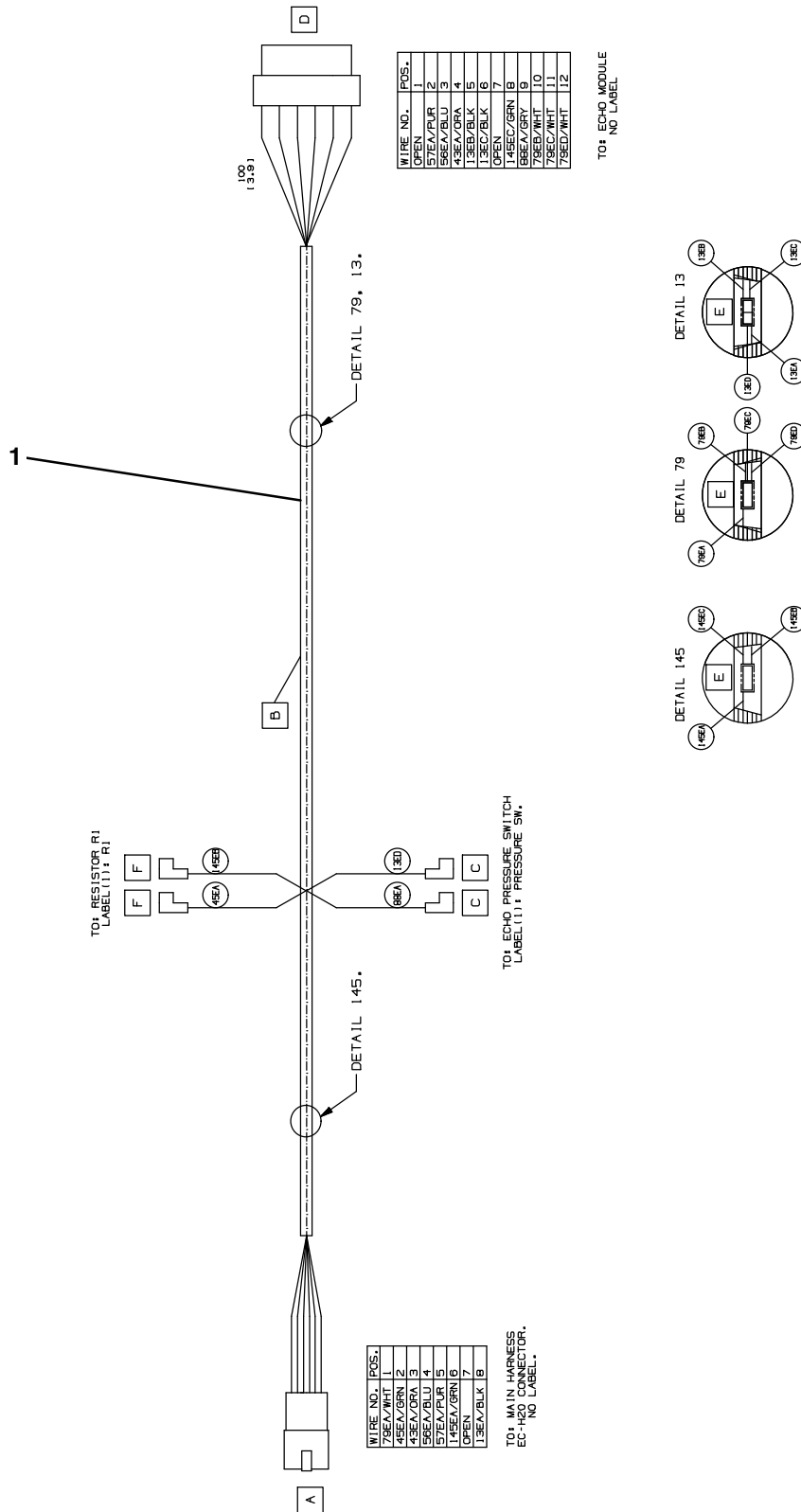
**Fig. 7 – ec-H20 Electrical Group**



356175

Ref.	Part No.	Serial Number	Description	Qty.
1	1064184	(0000–	) Circuitbreaker, 02.5a, Resetable	2
2	1064191	(0000–	) Boot, Circuitbreaker	2
3	222290	(0000–	) Diode, Ele, Plug	1
4	1040868	(0000–	) Capacitor, Plug [.01 Uf, 200v]	1

Fig. 8 - ec-H20 Wire Harness Group



Ref.	Part No.	Serial Number	Description	Qty.
1	1057950	(0000-	) Harness, Wire [Ec-H20, T16]	1

356176

Fig. 9 - FaST Pump Group

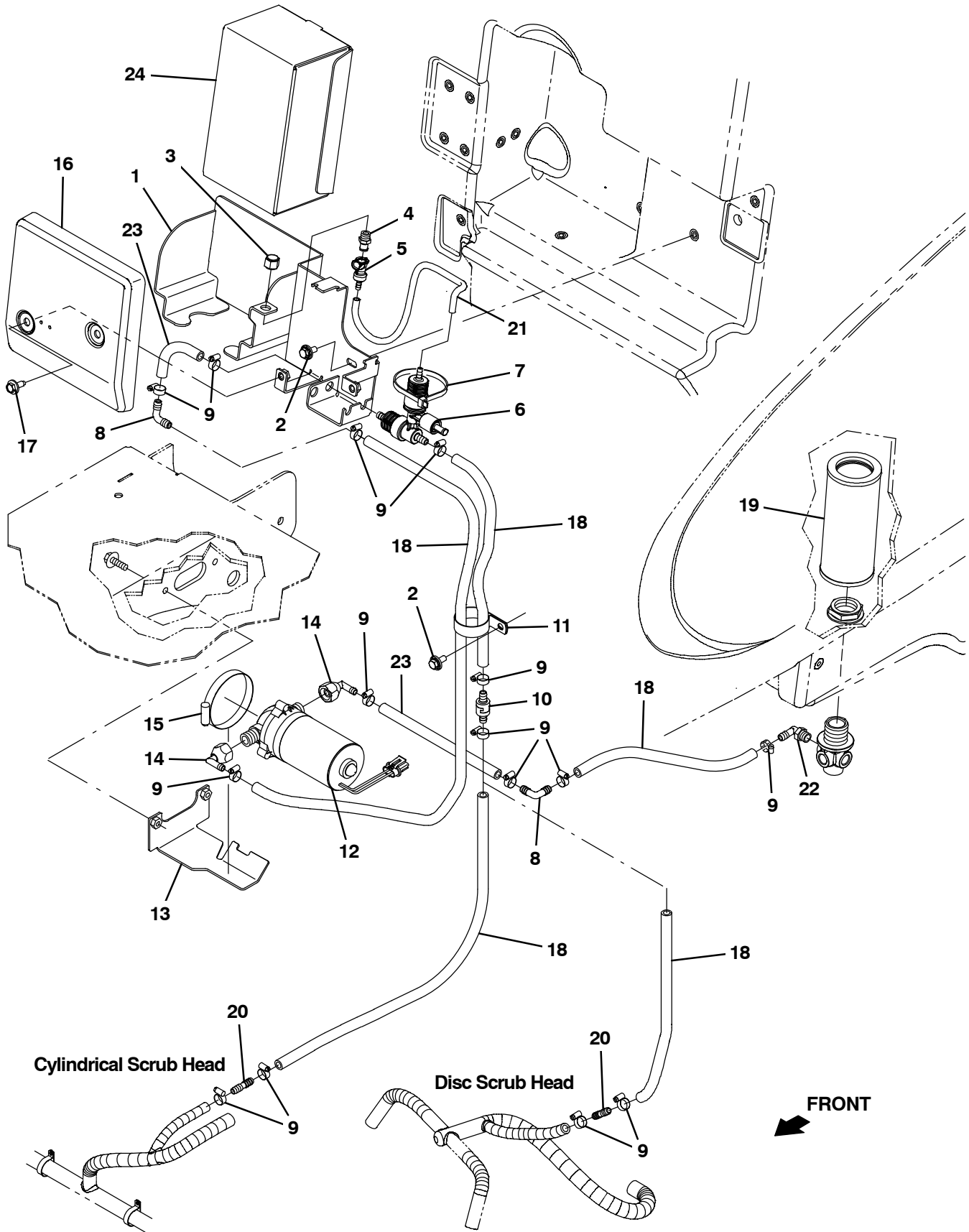


Fig. 9 – FaST Pump Group

Ref.	Part No.	Serial Number	Description	Qty.
1	1053324	(0000–	) Bracket Wldt, Mtg [FaST, T16]	1
2	1020341	(0000–	) Screw, Hex, M8 X 1.25 X 20, Ss, Sems	5
3	1005435	(0000–	) Fitting, Plstc, Pipe, Cap, Pf04	1
4	1002899	(0000–	) Fitting, Plstc, Str, Pm04, Cplg, Mal	1
5	1002898	(0000–	) Fitting, Plstc, Str, Bm04, Cplg, Fem	1
6	9008885	(0000–	) FaST Kit, Injector, Ci[T7/Ssr/T16 FaST3] (See Breakdowns)	1
7	44961	(0000–	) Tie, Cable, Nyl, 14.5l .30w 4.0 Max D	1
8	20951	(0000–	) Fitting, Plstc, E90, Bm06/Bm06	2
9	43844	(0000–	) Clamp, Hose, Wormdrive, 0.25–0.62d, .31w	13
10	1015455	(0000–	) Valve, Check, 0005psi Bm06/Bm06	1
11	1011895	(0000–	) Clamp, Cable, Stl, 2.00d X 0.75w, 1hole	1
12	1043318	(0000–	) Pump, Soltn, Ele, 36vdc, 60psi [Deutsch]	1
13	1055188	(0000–	) Bracket, Pump, Soltn	1
14	611010	(0000–	) Fitting, Plstc, E90, Bm06/Pf08, Swivel	2
15	43555	(0000–	) Clamp, Hose, Wormdrive, 2.62–3.50d	1
16	9008673	(0000–	) Cover, Pocket, Afmkt [FaST T16]	1
17	1037346	(0000–	) Screw, Hex, M8 X 1.25 X 25, 9.8, Sems	2
18	1014974	(0000–	) Hose, Afmkt, Pvc, Brd, 0.38id, 02ft, Clr	5
19	1057465	(0000–	) Filter, Soltn, 080mesh, Pm12 3.2d 08.0l	1
20	20950	(0000–	) Fitting, Plstc, Str, Bm06/Bm06	1
21	1014987	(0000–	) Hose, Afmkt, Pvc, Clr, 0.25id, 01ft	1
22	150412	(0000–	) Fitting, Plstc, E90, Bm06/Pm06	1
23	1014971	(0000–	) Hose, Afmkt, Pvc, Brd, 0.38id, 01ft, Clr	1
24	999005	(0000–	) Cleaner, Floor, neutral [365 FaST 2X2 L]	1
24	1017022	(0000–	) FaST 665 2 Ltr, Detergent	1
24	995999	(0000–	) Detergetn, Hd [FaST, 965, 2X2 L]	1
24	996000	(0000–	) Detergetn, Hd [FaST, 965, 1X4 L]	1

**Fig. 10 – FaST Solution Supply Group, Side Brush**

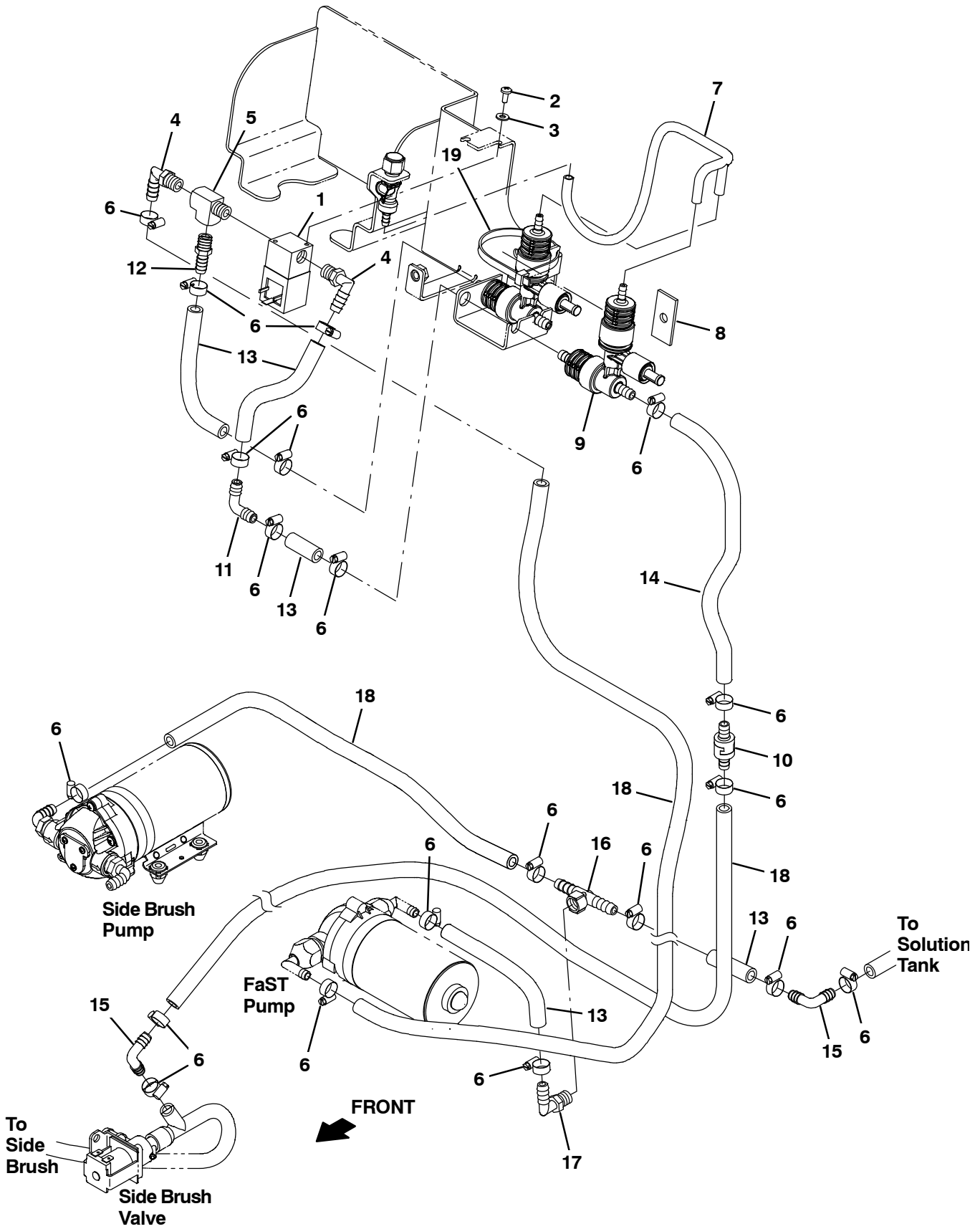
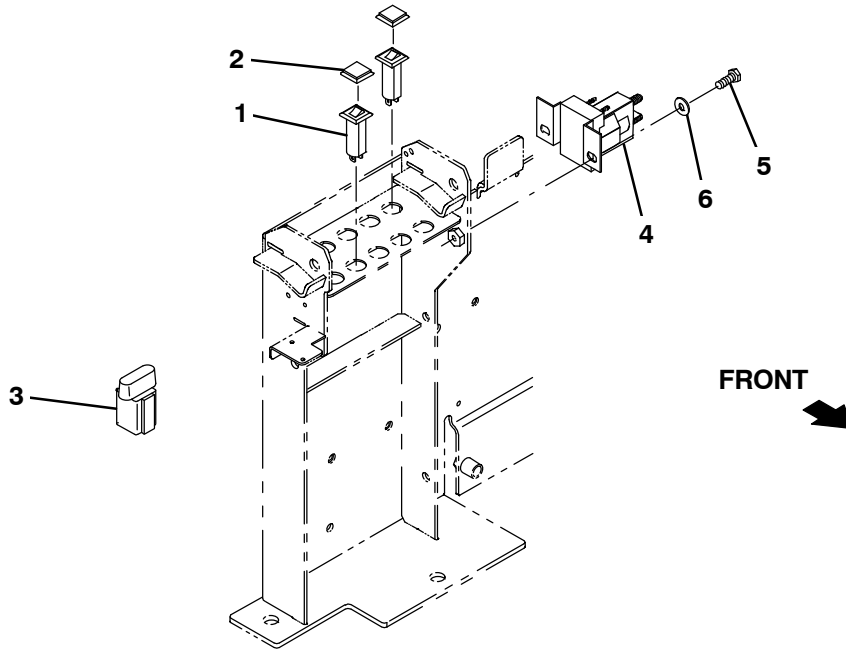




Fig. 10 – FaST Solution Supply Group, Side Brush

Ref.	Part No.	Serial Number	Description	Qty.
1	1028581	(0000-	) Valve, Water, Solenoid, 36vdc 6.0mm Pf04	1
2	09200	(0000-	) Screw, Pan, Phl, M5 X	2
3	01683	(0000-	) Washer, Flat, 10, Ss	2
4	57248	(0000-	) Fitting, Plstc, E90, Bm06/Pm04, Nyl	2
5	150709	(0000-	) Fitting, Brs, Tee, Pm04/Pf04/Pf04, Run	1
6	43844	(0000-	) Clamp, Hose, Wormdrive, 0.25-0.62d, .31w	20
7	1059854	(0000-	) Manifold, Detgt .25id	1
8	1040318	(0000-	) Pad, Tank, Hyd [W/Psa]	1
9	9008865	(0000-	) FaST Kit, Injector, Ci [T3/Ss3 FaST lii] (See Breakdowns)	1
10	1015455	(0000-	) Valve, Check, 0005psi Bm06/Bm06	1
11	20951	(0000-	) Fitting, Plstc, E90, Bm06/Bm06	1
12	49186	(0000-	) Fitting, Plstc, Str, Bm06/Pm04, Nyl	1
13	1014971	(0000-	) Hose, Afmkt, Pvc, Brd, 0.38id, 01ft, Clr	5
14	1014974	(0000-	) Hose, Afmkt, Pvc, Brd, 0.38id, 02ft, Clr	1
15	20951	(0000-	) Fitting, Plstc, E90, Bm06/Bm06	2
16	1017197	(0000-	) Fitting, Plstc, Tee, Bm06/Bm06/Pf04, Br	1
17	57248	(0000-	) Fitting, Plstc, E90, Bm06/Pm04, Nyl	1
18	1014976	(0000-	) Hose, Afmkt, Pvc, Brd, 0.38id, 08ft, Clr	3
19	44961	(0000-	) Tie, Cable, Nyl, 14.5l .30w 4.0 Max D	1

Fig. 11 - FaST Electrical Group



**Fig. 11 – FaST Electrical Group**

<b>Ref.</b>	<b>Part No.</b>	<b>Serial Number</b>	<b>Description</b>	<b>Qty.</b>
1	1064188	(0000–	) Circuitbreaker, 15.0a, Resetable	1
2	1064191	(0000–	) Boot, Circuitbreaker	1
3	1056982	(0000–	) Diode, Ele, Plug	1
4	386810	(0000–	) Contactor, 36vdc, 100a, Sp, No	1
5	06942	(0000–	) Screw, Hex, M6 X 1.00	2
6	32483	(0000–	) Washer, Flat, 0.25, Sae	2

Fig. 12 - ES Pump Group

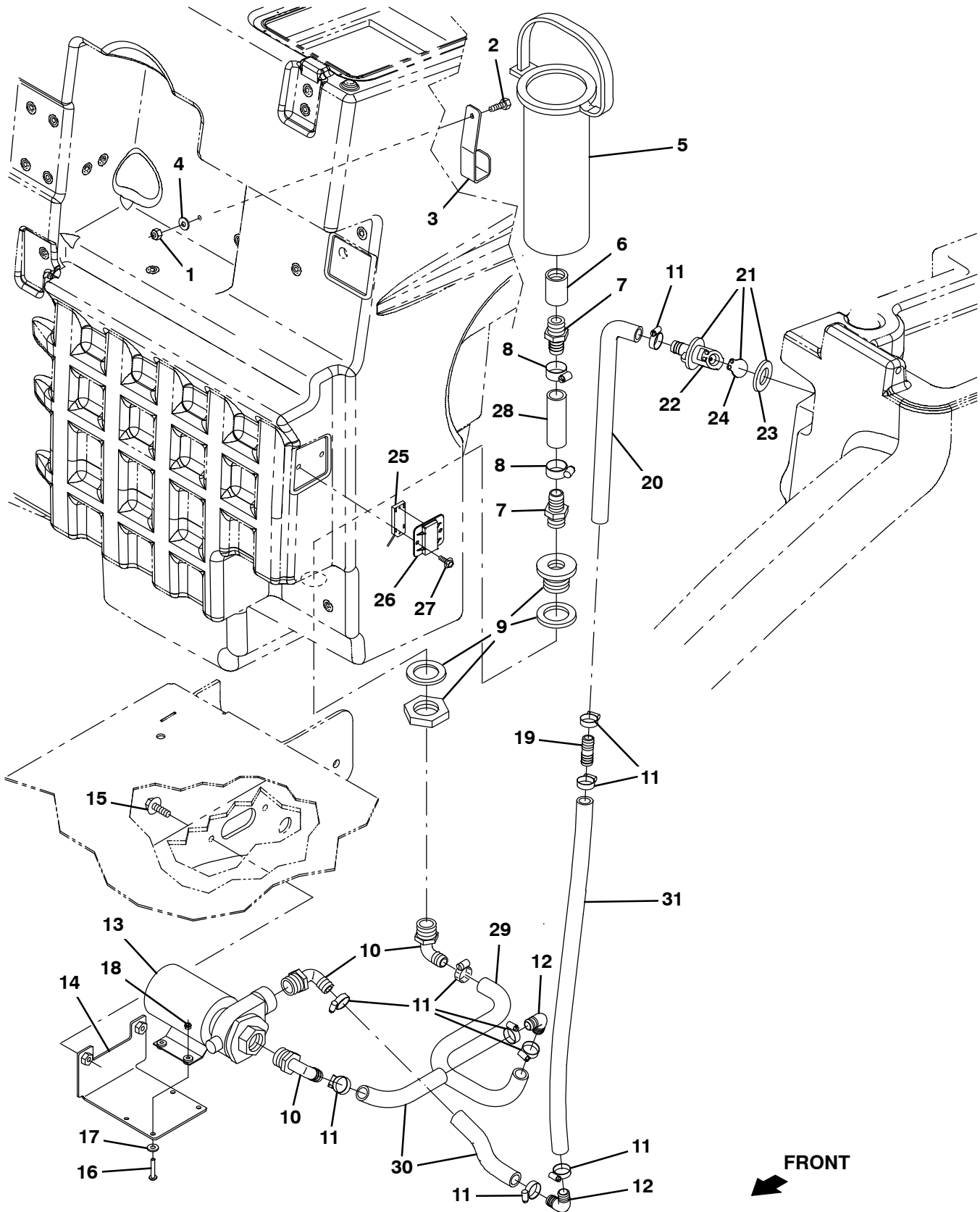


Fig. 12 – ES Pump Group

Ref.	Part No.	Serial Number	Description	Qty.	
1	08712	(0000-	) Nut, Hex, Lock, M6 X 1.00, NI, Ss	1	
2	09007	(0000-	) Screw, Hex, M6 X 1.00 X 25, Ss	1	
3	1061954	(0000-	) Bracket, Strainer, Pump, Es	1	
4	76426	(0000-	) Washer, Sealing, 0.28b 0.75d Ss, Neo	1	
5	386652	(0000-	) Strainer, Soltn, 20mesh, Cyl, 3.5d 09.5l	1	
6	05134	(0000-	) Fitting, Plstc, Str, Pf12/Pf12	1	
7	79273-2	(0000-	) Fitting, Plstc, Str, Bm12/Pm12	2	
8	63810	(0000-	) Clamp, Hose, Wormdrive, 0.56-1.06d, .56w	2	
9	377349	(0000-	) Fitting, Plstc, Pf12/Pf12, Bh	1	
10	73468	(0000-	) Fitting, Plstc, E90, Bm10/Pm12	3	
11	54333	(0000-	) Clamp, Hose, Wormdrive, 0.31-0.88d, .31w	10	
12	391365	(0000-	) Fitting, Plstc, E90, Bm10/Bm10	2	
13	1057978	(0000-	) Pump, Soltn, 36vdc, Impeller	1	
14	1056689	(0000-	) Angle, Mtg, Pump	1	
15	1020341	(0000-	) Screw, Hex, M8 X 1.25 X 20, Ss, Sems	2	
16	140293	(0000-	) Screw, Pan, M5 X 0.80 X 30, Ss	4	
17	01683	(0000-	) Washer, Flat, 10, Ss	4	
18	09739	(0000-	) Nut, Hex, Lock, M5 X 0.80, NI, Ss	4	
19	365164	(0000-	) Fitting, Plstc, Str, Bm10/Bm10	1	
20	1064192	(0000-	) Hose, Water, Mold, 0.62id X 012.2l	1	
▽	21	78842	(0000-	) Valve Kit, Check, Pump, Water	1
▲	22	78840	(0000-	) Valve, Check, Pump, Water	1
▲	23	73342	(0000-	) Gasket, .25 1.88d 1.0id [Poron]	1
▲	24	78841	(0000-	) Flapper, Valve, Pump, Water	1
	25	1062434	(0000-	) Sensor, Capacitive	1
	26	1063157	(0000-	) Strap, Mtg, Sensor	1
	27	41189	(0000-	) Screw, Hex, 06-20 X 0.38, Fmg/Ab, Pl	2
	28	1015048	(0000-	) Hose, Afmkt, Pvc, Brd, 0.75id, 01ft, Clr	1
	29	1015025	(0000-	) Hose, Afmkt, Pvc, Brd, 0.62ID, 02ft, Clr	1
	30	1015033	(0000-	) Hose, Afmkt, Pvc, Brd, 0.62id, 01ft, Clr	2
	31	1015026	(0000-	) Hose, Afmkt, Pvc, Brd, 0.62id, 03ft, Clr	1

Fig. 13 – ES Tank Group

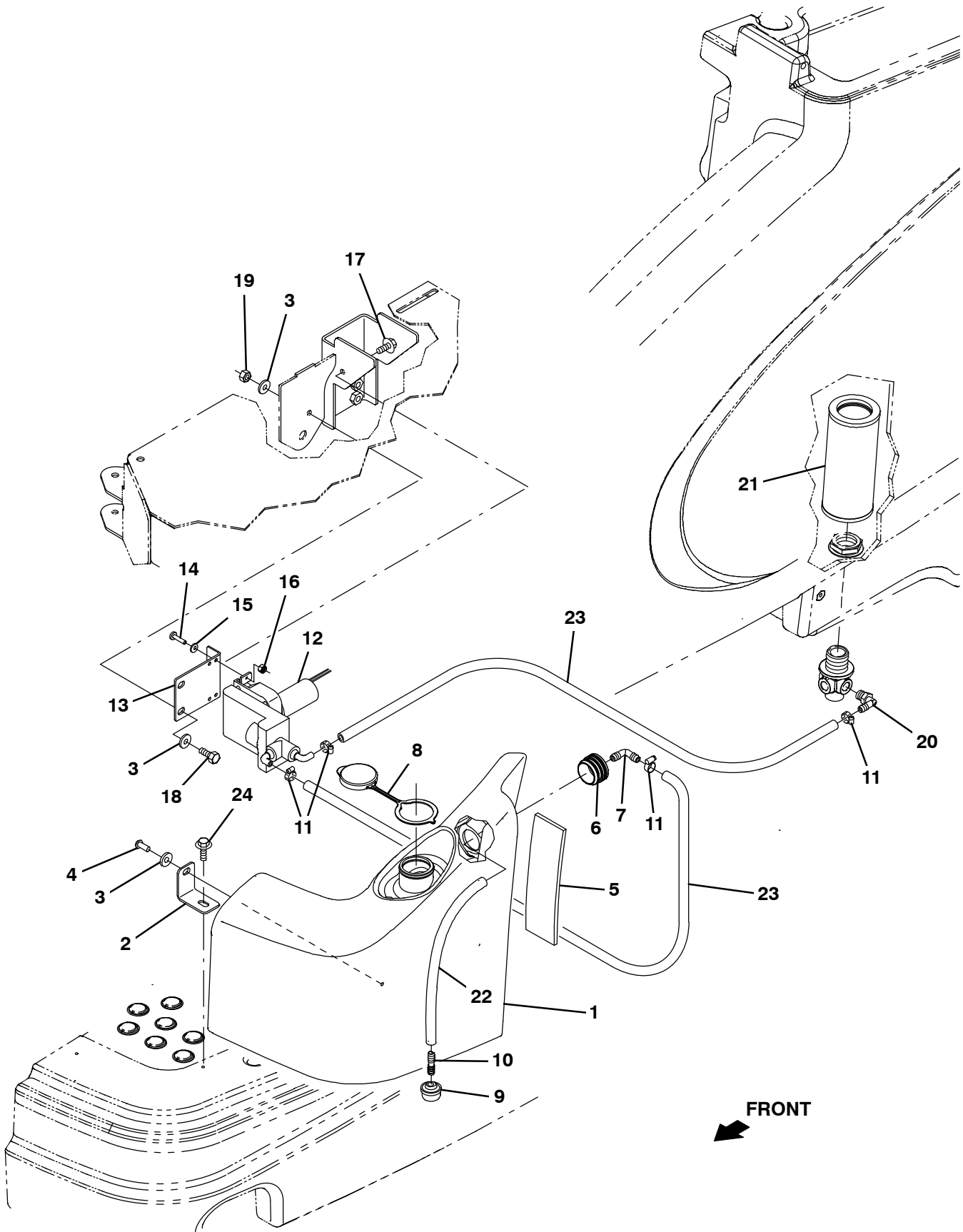
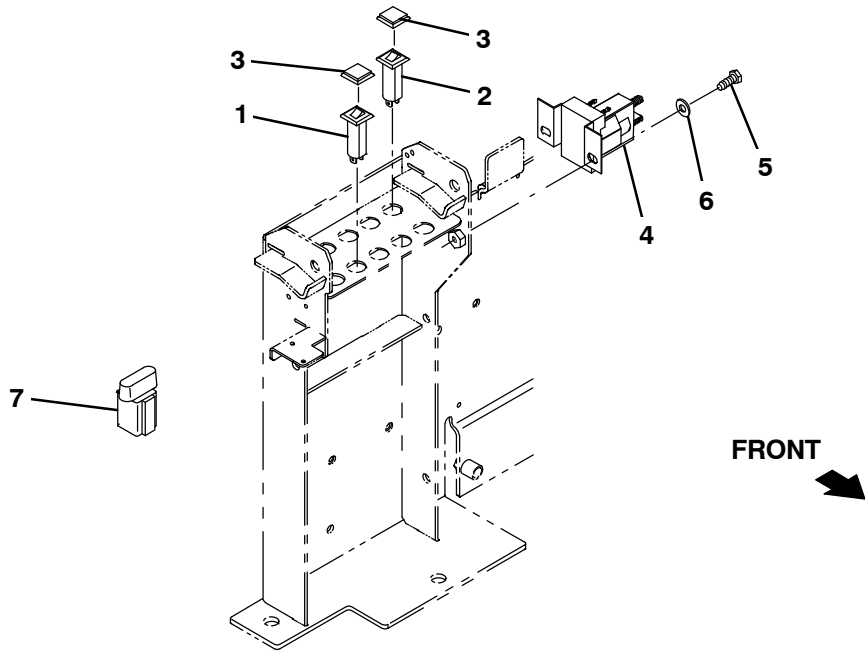


Fig. 13 – ES Tank Group

Ref.	Part No.	Serial Number	Description	Qty.
1	9008660	(0000-	) Tank, Soltn, Es, Afmkt [T16]	1
2	1060144	(0000-	) Bracket, Mtg, Tank, Es	1
3	01685	(0000-	) Washer, Flat, 0.38b 0.88d .08, Ss	1
4	393135	(0000-	) Screw, Btn, M8 X 1.25 X 20, Blk	1
5	1064684	(0000-	) Seal, Foam, 0.13 2.00w 12.0l, Adh	1
6	20944	(0000-	) Grommet, Pye, 0.37id, F/1.5h, .13 Matl	1
7	20951	(0000-	) Fitting, Plstc, E90, Bm06/Bm06	1
8	1057372	(0000-	) Cap, Snap, 2.17d	1
9	20952	(0000-	) Screen, Pump	1
10	20950	(0000-	) Fitting, Plstc, Str, Bm06/Bm06	1
11	43844	(0000-	) Clamp, Hose, Wormdrive, 0.25-0.62d, .31w	4
12	386364	(0000-	) Pump, Detgt, 36vdc (See Breakdowns)	1
13	1056606	(0000-	) Bracket, Mtg, Pump	1
14	24265	(0000-	) Screw, Pan, Phl, M4 X 0.70 X 16, Ss	1
15	01683	(0000-	) Washer, Flat, 10, Ss	4
16	33932	(0000-	) Nut, Hex, Lock, M4 X 0.70, NI, Ss	4
17	1020341	(0000-	) Screw, Hex, M8 X 1.25 X 20, Ss, Sems	1
18	09010	(0000-	) Screw, Hex, M8 X 1.25 X 25, Ss	1
19	08713	(0000-	) Nut, Hex, Lock, M8 X 1.25, NI, Ss	1
20	150412	(0000-	) Fitting, Plstc, E90, Bm06/Pm06	1
21	1057465	(0000-	) Filter, Soltn, 080mesh, Pm12 3.2d 08.0l	1
22	1014974	(0000-	) Hose, Afmkt, Pvc, Brd, 0.38id, 02ft, Clr	1
23	1014976	(0000-	) Hose, Afmkt, Pvc, Brd, 0.38id, 08ft, Clr	2
24	1020341	(0000-	) Screw, Hex, M8 X 1.25 X 20, Ss, Sems	1

Fig. 14 - ES Electrical Group





**Fig. 14 – ES Electrical Group**

<b>Ref.</b>	<b>Part No.</b>	<b>Serial Number</b>	<b>Description</b>	<b>Qty.</b>
1	1064188	(0000–	) Circuitbreaker, 15.0a, Resetable	1
2	1064184	(0000–	) Circuitbreaker, 02.5a, Resetable	1
3	1064191	(0000–	) Boot, Circuitbreaker	2
4	386810	(0000–	) Contactor, 36vdc, 100a, Sp, No	1
5	06942	(0000–	) Screw, Hex, M6 X 1.00	2
6	32483	(0000–	) Washer, Flat, 0.25, Sae	2
7	1056982	(0000–	) Diode, Ele, Plug	1

Fig. 15 - Vacuum Fan Kit, Dual

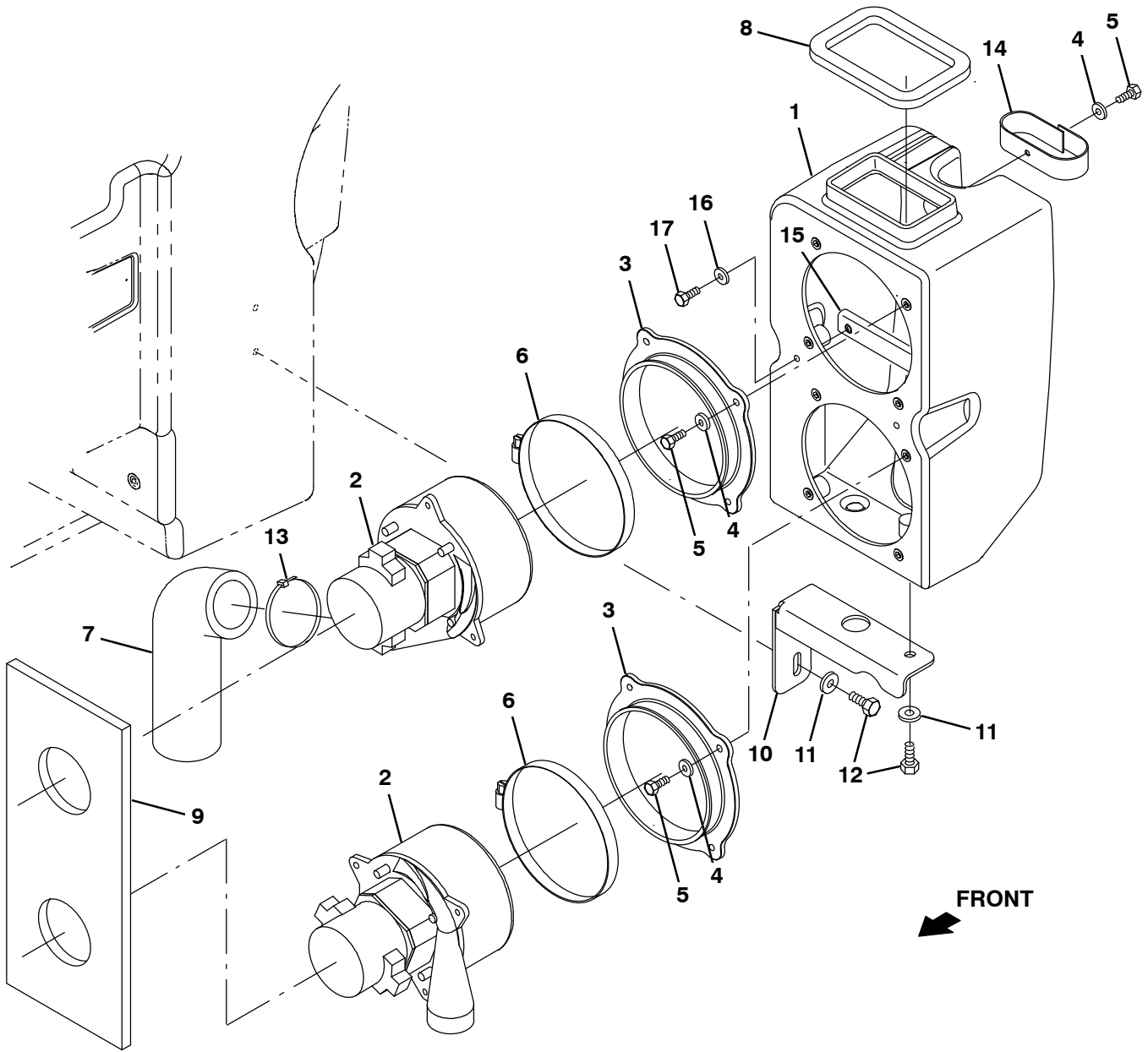


Fig. 15 – Vacuum Fan Kit, Dual

Ref.	Part No.	Serial Number	Description	Qty.
▽	9008037	(0000-	) Vacfan Kit, Dual, Ci [T16]	1
▲	1 9008656	(0000-	) Housing, Vacfan, Dual, Afmkt [T16]	1
▲▽	2 1056623	(0000-	) Fan, Vacuum, 5.7d, 036vdc, 3 Stage	1
▲▲	1041772	(0000-	) Brush Kit, Motor	1
▲▲	1041766	(0000-	) Cover, Cooling Fan	1
▲	3 1059661	(0000-	) Seal, Mtg, Vacfan	2
▲	4 29570	(0000-	) Washer, Flat, 0.28b 1.00d .06, Stl	9
▲	5 15678	(0000-	) Screw, Hex, M6 X 1.00 X 16, Ss	9
▲	6 49891	(0000-	) Clamp, Hose, Wormdrive, 5.56-6.50d, .56w	2
▲	7 1054231	(0000-	) Muffler, Vacfan	1
▲	8 1052520	(0000-	) Gasket, Vacfan	1
▲	9 1053268	(0000-	) Insulation, Acstc, 0.5, 06.6 X 15.8 C-0	1
▲	10 1054711	(0000-	) Bracket, Mtg, Hsng, Fan	1
▲	11 1017218	(0000-	) Washer, Flat, 0.32b 1.00d .12, Ss	3
▲	12 09740	(0000-	) Screw, Hex, M8 X 1.25 X 20, Ss	3
▲	13 130773	(0000-	) Tie, Cable, Nyl, 11.0l, .14w, 3.0 Max. D	1
▲	14 1059534	(0000-	) Fastener, 09.00l [Hook & Loop]	1
▲	15 1066906	(0000-	) Bracket, Stiffener, Hsg	1
▲	16 76426	(0000-	) Washer, Sealing, 0.28b 0.75d Ss, Neo	2
▲	17 08716	(0000-	) Screw, Hex, M6 X 1.00 X 20, Ss	2

Fig. 16 – Spray Hose Kit

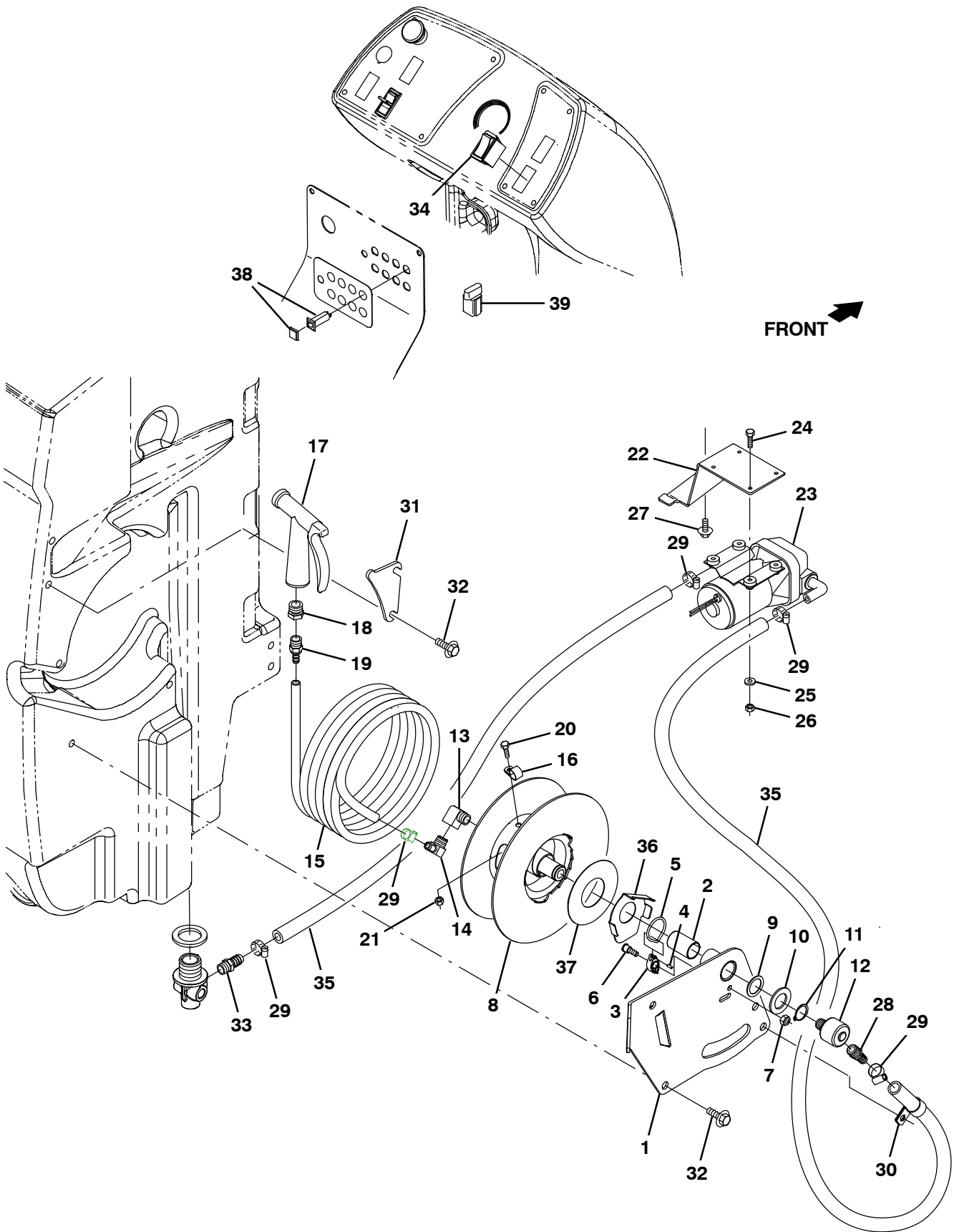


Fig. 16 – Spray Hose Kit

Ref.	Part No.	Serial Number	Description	Qty.
▽	9008043	(0000-	) Spray Hose Kit, Ci [T16]	1
▲	1 1055281	(0000-	) Plate Wldt, Mtg	1
▲	2 1057816	(0000-	) Bushing, Sleeve, 1.00b 1.13d 1.750l, Fgl	1
▲	3 1056288	(0000-	) Pawl, Ratchet	1
▲	4 1067151	(0000-	) Pin, Dowel, 0.125d X 0.37l, Ss	1
▲	5 1056291	(0000-	) Seal, Org, .125 X 01.13id [Nitrile]	1
▲	6 1056719	(0000-	) Bolt, Shld, .41d X 0.35, M8 X 1.25	1
▲	7 08709	(0000-	) Nut, Hex, Lock, M8 X 1.25, NI	1
▲	8 1061340	(0000-	) Reel Assy, Hose	1
▲	9 1057814	(0000-	) Washer, Thrust, Plstc 1.02b 1.38d	1
▲	10 32598	(0000-	) Washer, Flat, 1.02b 1.75d .12, Stl	1
▲	11 09005	(0000-	) Retaining, Ext, 1.00d, Basic	1
▲	12 1055248	(0000-	) Fitting, Swivel, .375 Npt	1
▲	13 24584	(0000-	) Fitting, Brs, E90, Pf06/Pm06, Spcl	1
▲	14 1060128	(0000-	) Fitting, Brs, E90, Bm06/Pm06, Short	1
▲	15 9008115	(0000-	) Hose Kit, Replmt [T16]	1
▲	16 33584	(0000-	) Clamp, Cable, Stl, 0.63d X 0.50w, 1hole	1
▲	17 769785	(0000-	) Nozzle, Spray, Gun	1
▲	18 1027976	(0000-	) Fitting, Brs, Str, Pf06/Pm12	1
▲	19 1060428	(0000-	) Fitting, Stl, Str, Bm06/Pm06, Swivel	1
▲	20 06943	(0000-	) Screw, Hex, M6 X 1.00 X 20, 8.8	1
▲	21 08708	(0000-	) Nut, Hex, Lock, M6 X 1.00, NI	1
▲	22 1056538	(0000-	) Bracket, Pump, Wand, Spray	1
▲	23 1054178	(0000-	) Pump, Soltn, Ele, 36vdc, 45psi	1
▲	24 12316	(0000-	) Screw, Hex, M5 X 0.80 X 25, Ss	4
▲	25 01683	(0000-	) Washer, Flat, 10, Ss	4
▲	26 09739	(0000-	) Nut, Hex, Lock, M5 X 0.80, NI, Ss	4
▲	27 1020341	(0000-	) Screw, Hex, M8 X 1.25 X 20, Ss, Sems	1
▲	28 14884	(0000-	) Fitting, Brs, Str, Bm08/Pm06 [Taped]	1
▲	29 54333	(0000-	) Clamp, Hose, Wormdrive, 0.31-0.88d, .31w	5
▲	30 69234	(0000-	) Clamp, Cable, Stl, 1.00d X 0.75w, 1hole	1
▲	31 1059436	(0000-	) Hook, Nozzle, Hd Pye	1
▲	32 1020341	(0000-	) Screw, Hex, M8 X 1.25 X 20, Ss, Sems	5
▲	33 64743	(0000-	) Fitting, Plstc, Str, Bm08/Pm06	1
▲	34 398500	(0000-	) Switch, Rocker, Dpdt, On / None / On	1
▲	35 1011412	(0000-	) Hose, Afmkt, Pvc, Brd, 0.50id, 08ft, Clr	1
▲	36 1066909	(0000-	) Washer, Retainer, Spring	1
▲	37 1066919	(0000-	) Washer, Thrust, 50.0b 110.0d 0.79w	1
▲	38 1045858	(0000-	) Circuitbreaker, 15A, Resetable	1
▲	39 1056982	(0000-	) Diode, Ele, Plug	1

Fig. 17 - Vacuum Wand Kit

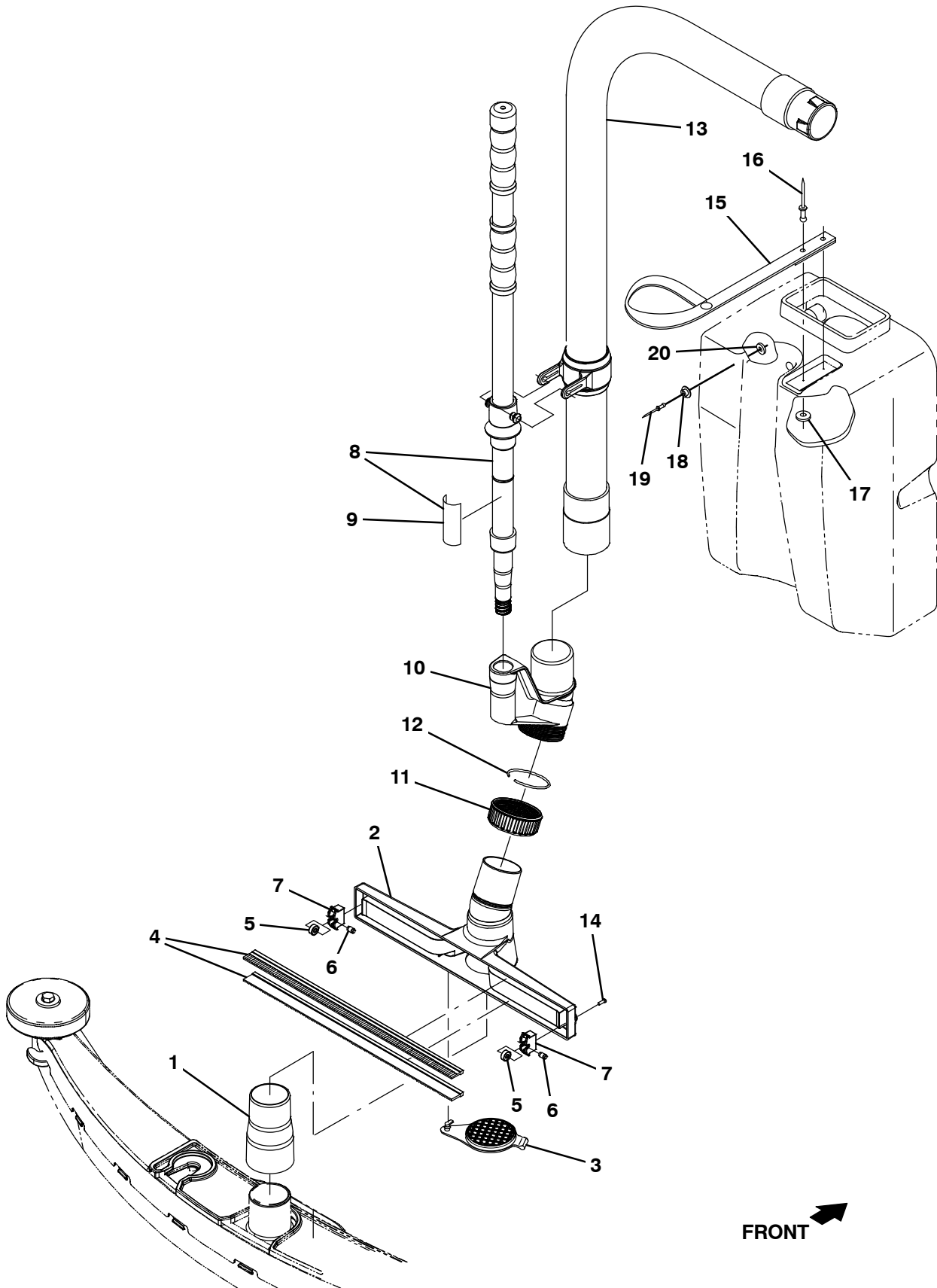
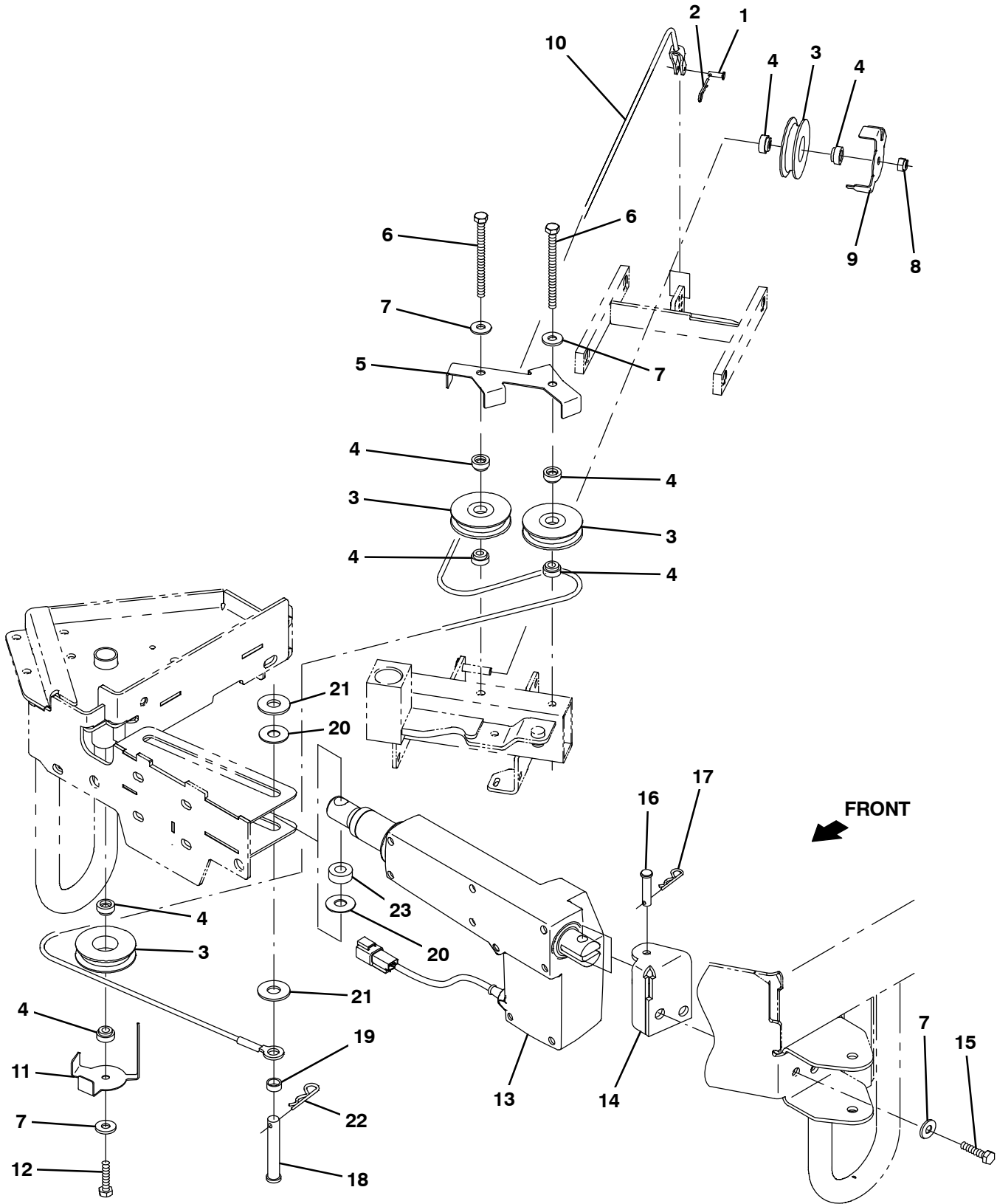


Fig. 17 – Vacuum Wand Kit

Ref.	Part No.	Serial Number	Description	Qty.
▽	9008047	(0000–	) Vac Wand Kit, Ci [T16]	1
▲	1 1060536	(0000–	) Cuff, Adapter, 1.75 X 2.00, Pvc	1
▲	2 1060440	(0000–	) Squeegee, Hand	1
▲	3 1060691	(0000–	) Plug, Adapter, Port	1
▲	4 1061356	(0000–	) Retainer, Blade, Sqge, 14.2l [1 Set = 2 Blades]	1
▲	5 1061570	(0000–	) Bearing, Ball, 0.24b 0.51d 0.20w [2seal]	2
▲	6 1061571	(0000–	) Pin, Axle, Brg	2
▲	7 1022671	(0000–	) Housing, Sqge, Holder, Wheel, F/609648	2
▲▽	8 9008155	(0000–	) Handle Kit, Wand, Afmkt	1
▲▲	9 1062659	(0000–	) Label, Opertnl, Vacuum Wand Handle	1
▲	10 1060708	(0000–	) Adapter, Swivel, 1.75, Abs	1
▲	11 1060718	(0000–	) Nut, Compression, 2.25–12, Abs	1
▲	12 1060720	(0000–	) Ring, Compression	1
▲	13 1056831	(0000–	) Hose Assy, W/2cuff, 1.8d 042l 1.8/1.8	1
▲	14 763149	(0000–	) Screw, Pan, 06– X 0.38, F/ Plstc	2
▲	15 1061811	(0000–	) Strap, Retainer, Handle	1
▲	16 1067350	(0000–	) Rivet, Blind, .188d X 0.53 X .62d, Alm	2
▲	17 86308	(0000–	) Washer, Flat, .19b .50d .06, Alm, Blind	2
▲	18 1061812	(0000–	) Catch, Snap, Push, Mal	1
▲	19 01335	(0000–	) Rivet, Blind, .188d X 0.53 X .62d, Alm	1
▲	20 02892	(0000–	) Washer, Flat, 0.12b 0.38d .03, PI	1

Fig. 18 - Side Brush Lift Group





**Fig. 18 – Side Brush Lift Group**

<b>Ref.</b>	<b>Part No.</b>	<b>Serial Number</b>	<b>Description</b>	<b>Qty.</b>
1	77488	(0000–	) Pin, Clevis, 0.19d X 0.63l	1
2	86866	(0000–	) Pin, Cotter, Hair, 0.38d .072 Wir	1
3	80235	(0000–	) Sheave, Idler, 015mmd, 2.44pd	4
4	80487	(0000–	) Spacer, Idler .25 Lg	8
5	1053541	(0000–	) Bracket, Retainer	1
6	386299	(0000–	) Screw, Hex, M8 X 1.25 X 100, Ss	2
7	01685	(0000–	) Washer, Flat, 0.38b 0.88d .08, Ss	5
8	08713	(0000–	) Nut, Hex, Lock, M8 X 1.25, NI, Ss	1
9	1051470	(0000–	) Angle, Keeper, Cable	1
10	1054379	(0000–	) Cable, Ss .13d 032.0l .2clevis /.50eye	1
11	1054352	(0000–	) Angle, Keeper, Cable	1
12	09023	(0000–	) Screw, Hex, M8 X 1.25 X 35, FI, Ss	1
13	1057841	(0000–	) Actuator, 36vdc, 06.0strk, 0562lb	1
14	1057905	(0000–	) Bracket Wldt, Actuator, Sba	1
15	09010	(0000–	) Screw, Hex, M8 X 1.25 X 25, Ss	2
16	94877	(0000–	) Pin, Clevis, 10mmd X	1
17	44906	(0000–	) Pin, Cotter, Hair, 0.38d .093 Wir	1
18	23683	(0000–	) Pin, Clevis, 0.50d X 3.00l	1
19	140145	(0000–	) Sleeve, P/M, 0.51b 0.63d 0.3l, PI	1
20	86952	(0000–	) Washer, Flat, 0.52b 1.25d .06, Nyl	2
21	32493	(0000–	) Washer, Flat, 0.50, Std	2
22	02942	(0000–	) Pin, Hair, Cotter, 0.62d .120 Wir	1
23	1007705	(0000–	) Washer, Flat, 0.50b 1.00d .38, Stl, PI	1

Fig. 19 – Side Brush Motor and Squeegee Group

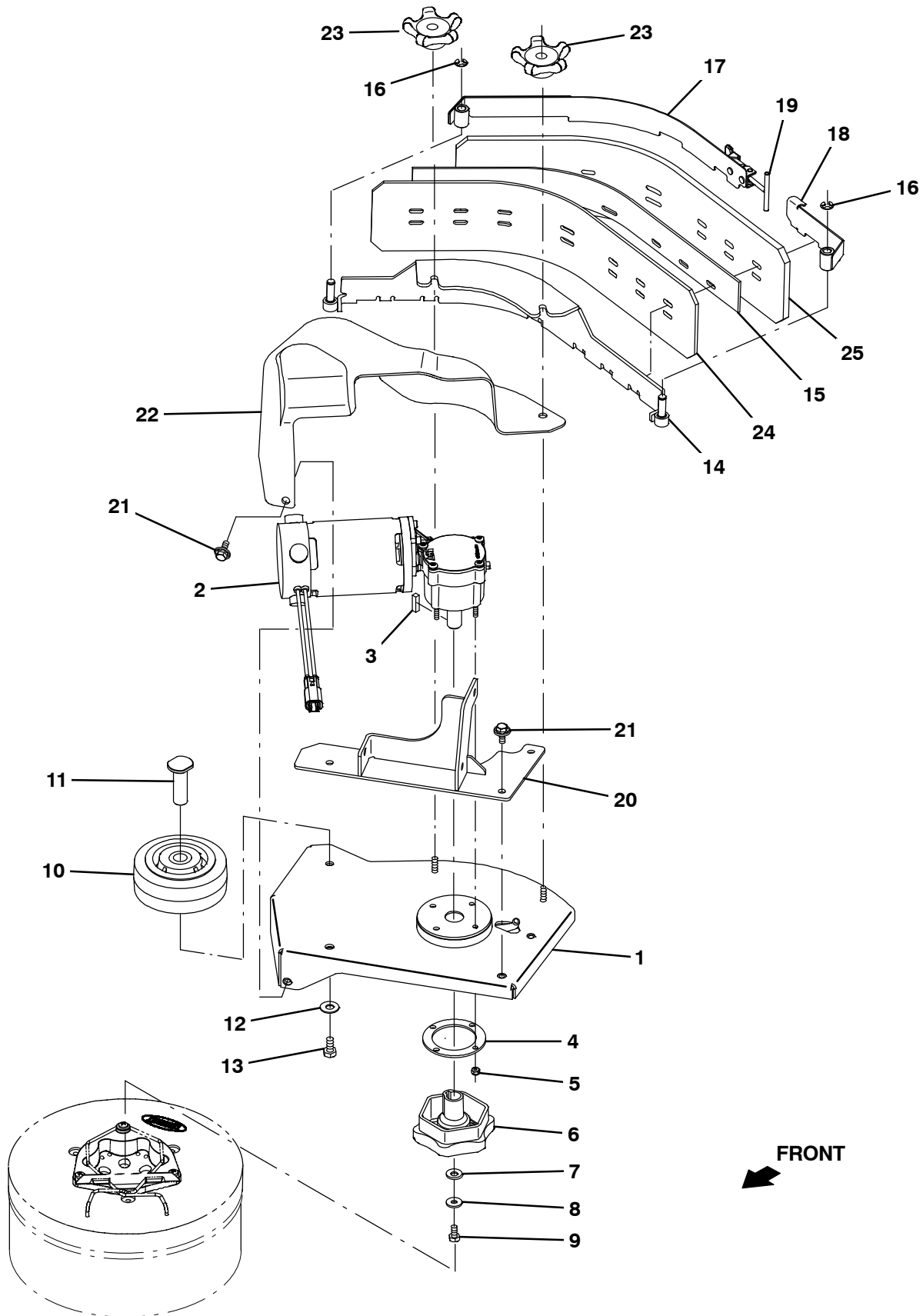
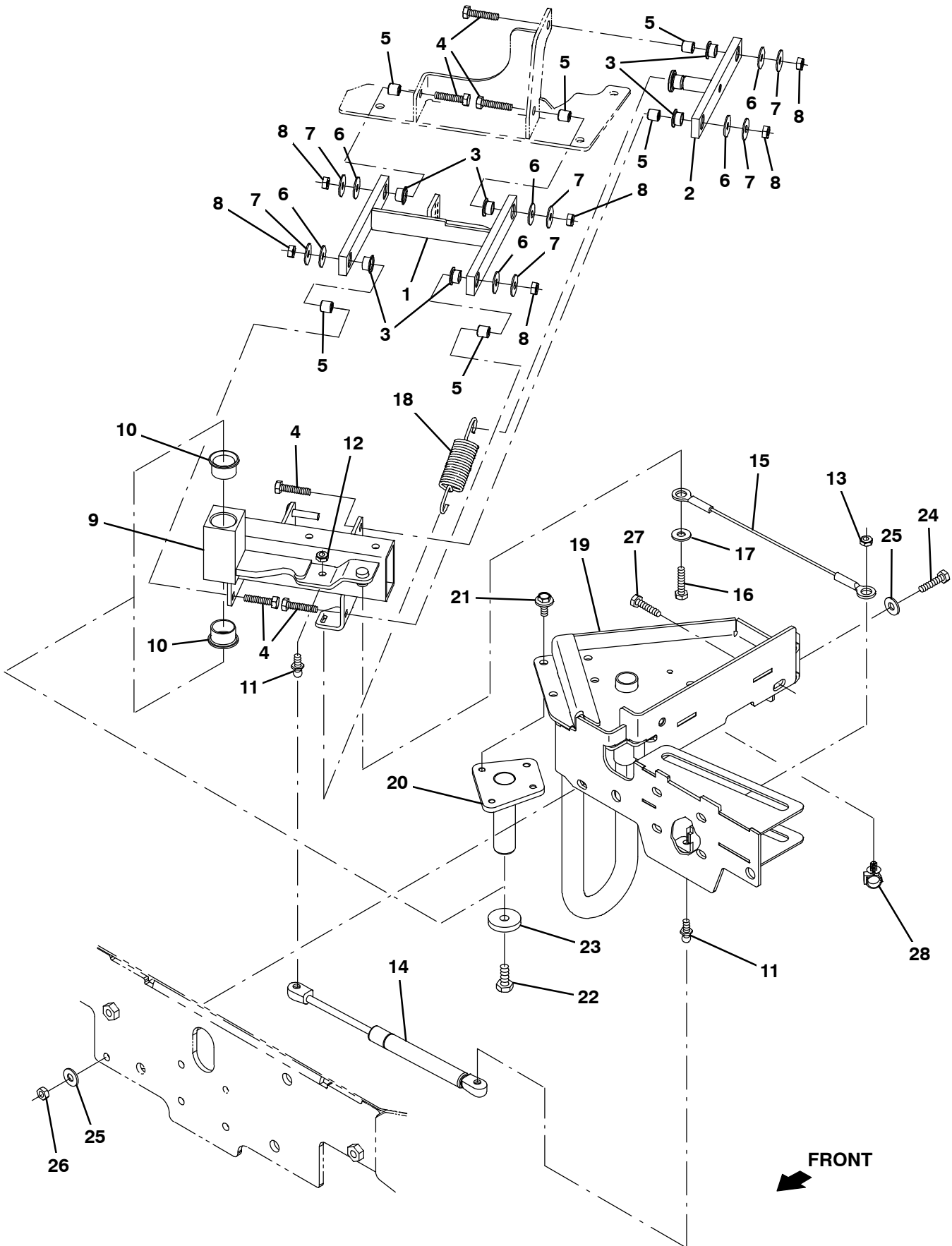


Fig. 19 – Side Brush Motor and Squeegee Group

Ref.	Part No.	Serial Number	Description	Qty.
	1	1052848	(0000- ) Plate Wldt, Deck, Sba	1
▽	2	1052754	(0000- ) Motor, Ele, 36vdc 0320rpm 0.63hp Gear	1
▲		9008737	(0000- ) Brush Kit, Motor, 1052754	1
	3	00928	(0000- ) Key, Sq, 0.25 X 0.25, 1.00l	1
	4	1013821	(0000- ) Plate, Sppt	1
	5	08712	(0000- ) Nut, Hex, Lock, M6 X 1.00, NI, Ss	4
	6	377364	(0000- ) Hub, Drive, Brush, Disk, 0.75b [6t]	1
	7	01685	(0000- ) Washer, Flat, 0.38b 0.88d .08, Ss	1
	8	41186	(0000- ) Washer, Flat, Belleville, .31	1
	9	15675	(0000- ) Screw, Hex, M8 X 1.25 X 16, Ss	1
	10	1052962	(0000- ) Wheel, 05.0d 2.00w 0.75b, Gray, W/ Bshg	1
	11	1052971	(0000- ) Sleeve, Wheel, Sba	1
	12	01686	(0000- ) Washer, Flat, 0.44b 1.00d .08, Ss	1
	13	09291	(0000- ) Screw, Hex, M10 X 1.50 X 20, Ss	1
	14	1059557	(0000- ) Frame Wldt, Sqge	1
	15	1053920	(0000- ) Spacer, Sqge, Neo	1
	16	24555	(0000- ) Ring, Retaining, Ext, 0.38d, [E-Ring]	2
	17	1056779	(0000- ) Clamp Wldt, Front	1
	18	1056777	(0000- ) Clamp Wldt, Rear	1
	19	1054312	(0000- ) Hook Wldt, Latch	1
	20	1053593	(0000- ) Mount Wldt, Arm	1
	21	1020341	(0000- ) Screw, Hex, M8 X 1.25 X 20, Ss, Sems	4
	22	9008672	(0000- ) Cover, Motor, Afmkt [T16]	1
	23	1054948	(0000- ) Knob Assy, Star, 3.21d 5ear M8	2
	24	1053919	(0000- ) Blade, Sqge, Sba, Inner [Linatex]	1
	24	1060350	(0000- ) Blade, Sqge, Sba, Inner [Ure 50d]	1
	24	1060366	(0000- ) Blade, Sqge, Sba, Inner [Gum]	1
	25	1059457	(0000- ) Blade, Sqge, Sba, Outer [Linatex Dual]	1
	25	1060351	(0000- ) Blade, Sqge, Sba, Outer [Ure 50d]	1
	25	1060367	(0000- ) Blade, Sqge, Sba, Outer [Gum]	1

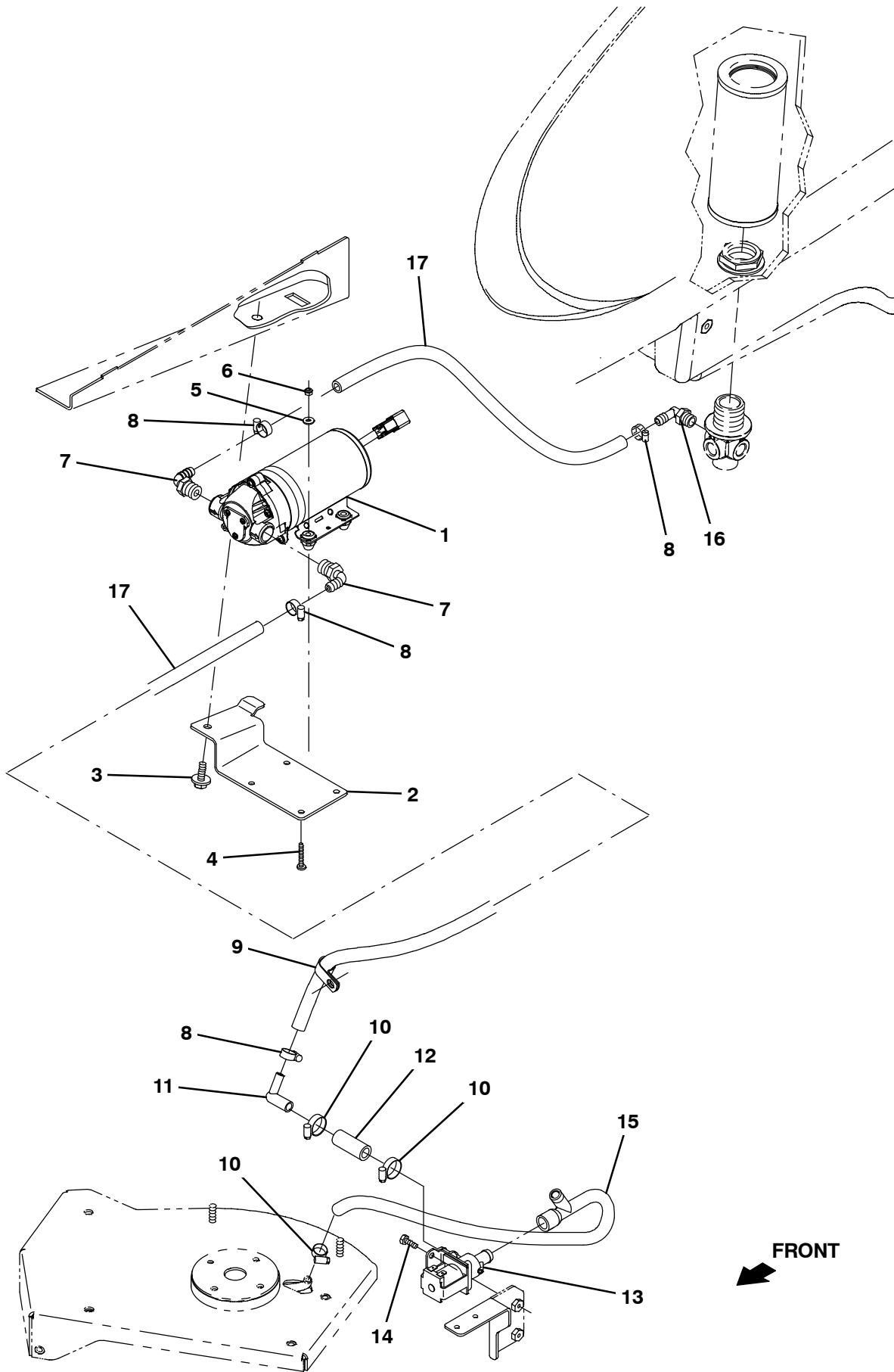
**Fig. 20 - Side Brush Pivot Group**



**Fig. 20 – Side Brush Pivot Group**

<b>Ref.</b>	<b>Part No.</b>	<b>Serial Number</b>	<b>Description</b>	<b>Qty.</b>
1	1052866	(0000-	) Arm Wldt, Lower, Sba	1
2	1054061	(0000-	) Arm Wldt, Upper	1
3	15648	(0000-	) Bushing, Flng, 0.50b 0.59d 0.38l	6
4	09023	(0000-	) Screw, Hex, M8 X 1.25 X 35, Fl, Ss	6
5	222460	(0000-	) Sleeve, P/M, 0.32b 0.50d 0.5l [430ss]	6
6	1052194	(0000-	) Washer, Thrust, 0.34b 1.00d .06 [Garlok]	6
7	01685	(0000-	) Washer, Flat, 0.38b 0.88d .08, Ss	6
8	08713	(0000-	) Nut, Hex, Lock, M8 X 1.25, NI, Ss	6
9	1052921	(0000-	) Pivot Wldt, Sba	1
10	56166	(0000-	) Bushing, Flng, 1.00b 1.13d 0.75l	2
11	58494	(0000-	) Stud, Ball, .39d .31-16, Gasspring	2
12	01760	(0000-	) Nut, Hex, Lock, .31-18, NI, Thin	1
13	1059135	(0000-	) Nut, Retainer, .31-18 0.48d 0.20l	1
14	1051379	(0000-	) Gasspring, 90lb, 3.9strk	1
15	1057265	(0000-	) Cable, Ss .09d 011.5l .50eye /.50eye	1
16	386868	(0000-	) Screw, Hex, M8 X 1.25 X 12, Ss	1
17	01685	(0000-	) Washer, Flat, 0.38b 0.88d .08, Ss	1
18	1052034	(0000-	) Spring, Extn, 1.13od 0.13wir 04.50l	1
19	1053222	(0000-	) Bracket Wldt, Mtg, Sba	1
20	1053144	(0000-	) Pin Wldt, Pivot	1
21	1037346	(0000-	) Screw, Hex, M8 X 1.25 X 25, 9.8, Sems	4
22	09028	(0000-	) Screw, Hex, M10 X 1.50 X 25, Ss	1
23	1053146	(0000-	) Washer, Thrust, 0.41b 1.50d 0.25w	1
24	09011	(0000-	) Screw, Hex, M8 X 1.25 X 30, Ss	3
25	01685	(0000-	) Washer, Flat, 0.38b 0.88d .08, Ss	6
26	08713	(0000-	) Nut, Hex, Lock, M8 X 1.25, NI, Ss	3
27	09010	(0000-	) Screw, Hex, M8 X 1.25 X 25, Ss	2
28	1058537	(0000-	) Clip, Wire, Snap-In, .47d	1

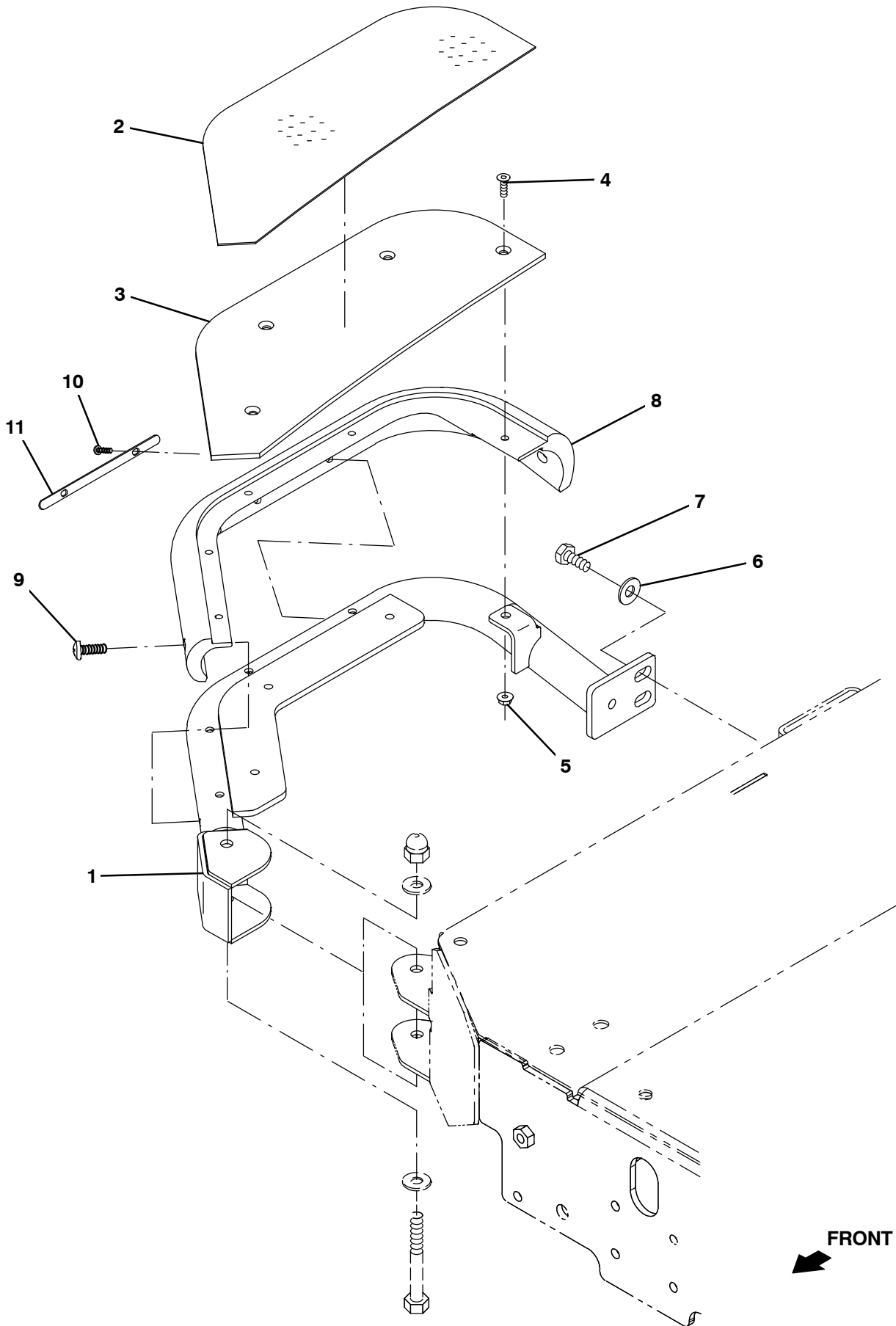
Fig. 21 – Side Brush Solution Supply Group



**Fig. 21 – Side Brush Solution Supply Group**

<b>Ref.</b>	<b>Part No.</b>	<b>Serial Number</b>	<b>Description</b>	<b>Qty.</b>
1	1054897	(0000–	) Pump, Soltn, Ele, 36vdc	1
2	1055249	(0000–	) Bracket, Pump	1
3	1020341	(0000–	) Screw, Hex, M8 X 1.25 X 20, Ss, Sems	1
4	140293	(0000–	) Screw, Pan, M5 X 0.80 X 30, Ss	4
5	01683	(0000–	) Washer, Flat, 10, Ss	4
6	09739	(0000–	) Nut, Hex, Lock, M5 X 0.80, NI, Ss	4
7	1005630	(0000–	) Fitting, Plstc, E90, Bm06/Pm06, Nyl	2
8	43844	(0000–	) Clamp, Hose, Wormdrive, 0.25–0.62d, .31w	4
9	67767	(0000–	) Clamp, Cable, Stl, 0.69d X 0.62w, 1hole	1
10	54333	(0000–	) Clamp, Hose, Wormdrive, 0.31–0.88d, .31w	3
11	222376	(0000–	) Fitting, Plstc, E90, Bm06/Bm08	1
12	1011403	(0000–	) Hose, Afmkt, Pvc, Brd, 0.50id, 01ft, Clr	1
13	1059587	(0000–	) Valve, Water, Solenoid, 36Vdc Bm10/Bm10	1
14	15678	(0000–	) Screw, Hex, M6 X 1.00 X 16, Ss	2
15	1053615	(0000–	) Manifold, Soltn, Sba	1
16	150412	(0000–	) Fitting, Plstc, E90, Bm06/Pm06	1
17	1014976	(0000–	) Hose, Afmkt, Pvc, Brd, 0.38id, 08ft, Clr	1

Fig. 22 - Side Brush Bumper Group

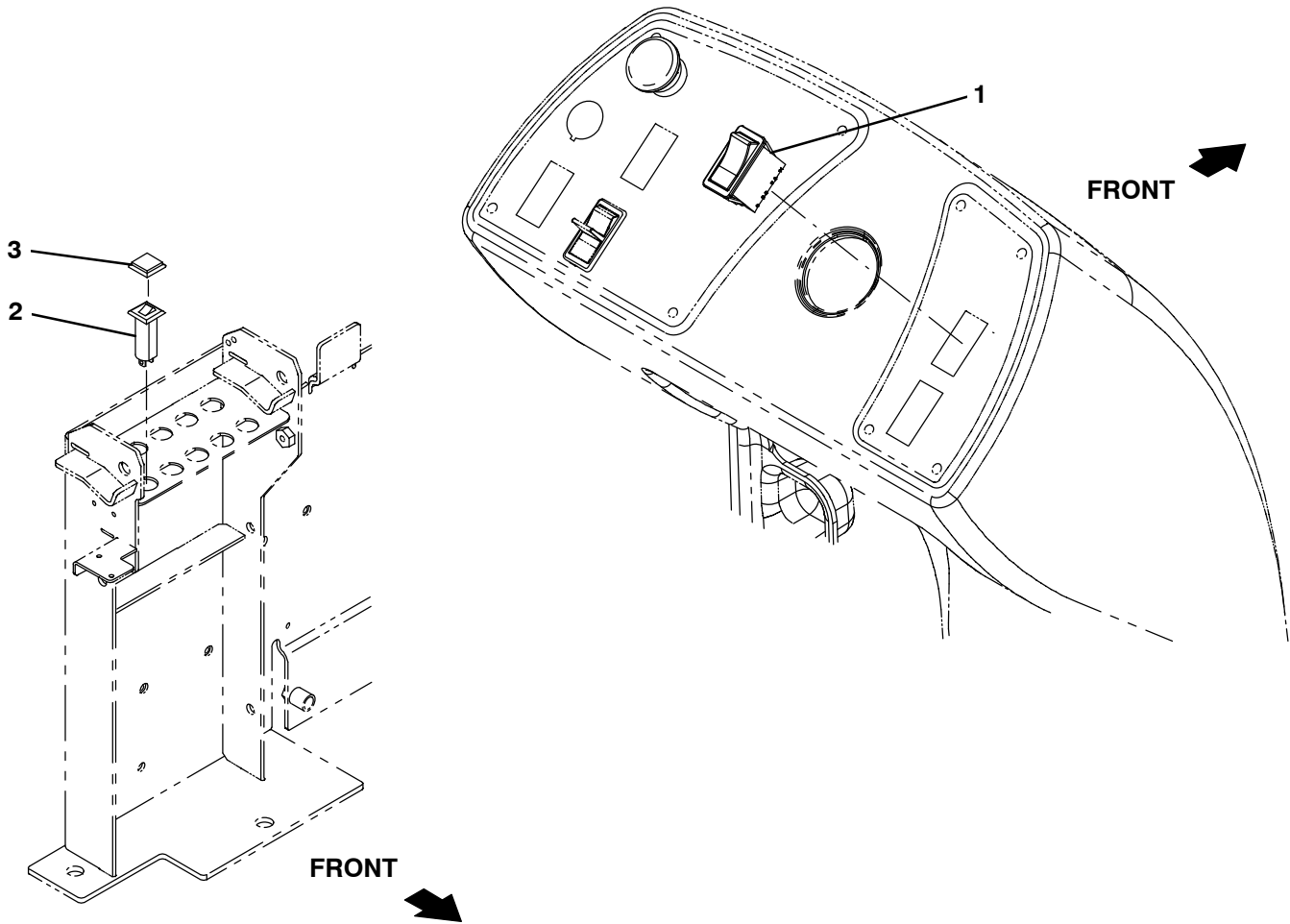




**Fig. 22 – Side Brush Bumper Group**

<b>Ref.</b>	<b>Part No.</b>	<b>Serial Number</b>	<b>Description</b>	<b>Qty.</b>
1	1060381	(0000–	) Guard Wldt, Sba	1
2	1060382	(0000–	) Tread, Non–Skid, Step, 06.5w 16.3l, Sba	1
3	1060383	(0000–	) Plate, Step	1
4	16879	(0000–	) Screw, Flt, Soc, M6 X 1.00 X 20, 10.9	4
5	07790	(0000–	) Nut, Hex, Flng, M6 X 1.00	4
6	01686	(0000–	) Washer, Flat, 0.44b 1.00d .08, Ss	2
7	09028	(0000–	) Screw, Hex, M10 X 1.50 X 25, Ss	2
8	1060380	(0000–	) Bumper, Sba	1
9	1031665	(0000–	) Screw, Pan, M8 X 1.25 X 25, Blk	2
10	24265	(0000–	) Screw, Pan, Phl, M4 X 0.70 X 16, Ss	2
11	1060426	(0000–	) Plate, Washer, Bmpr	1

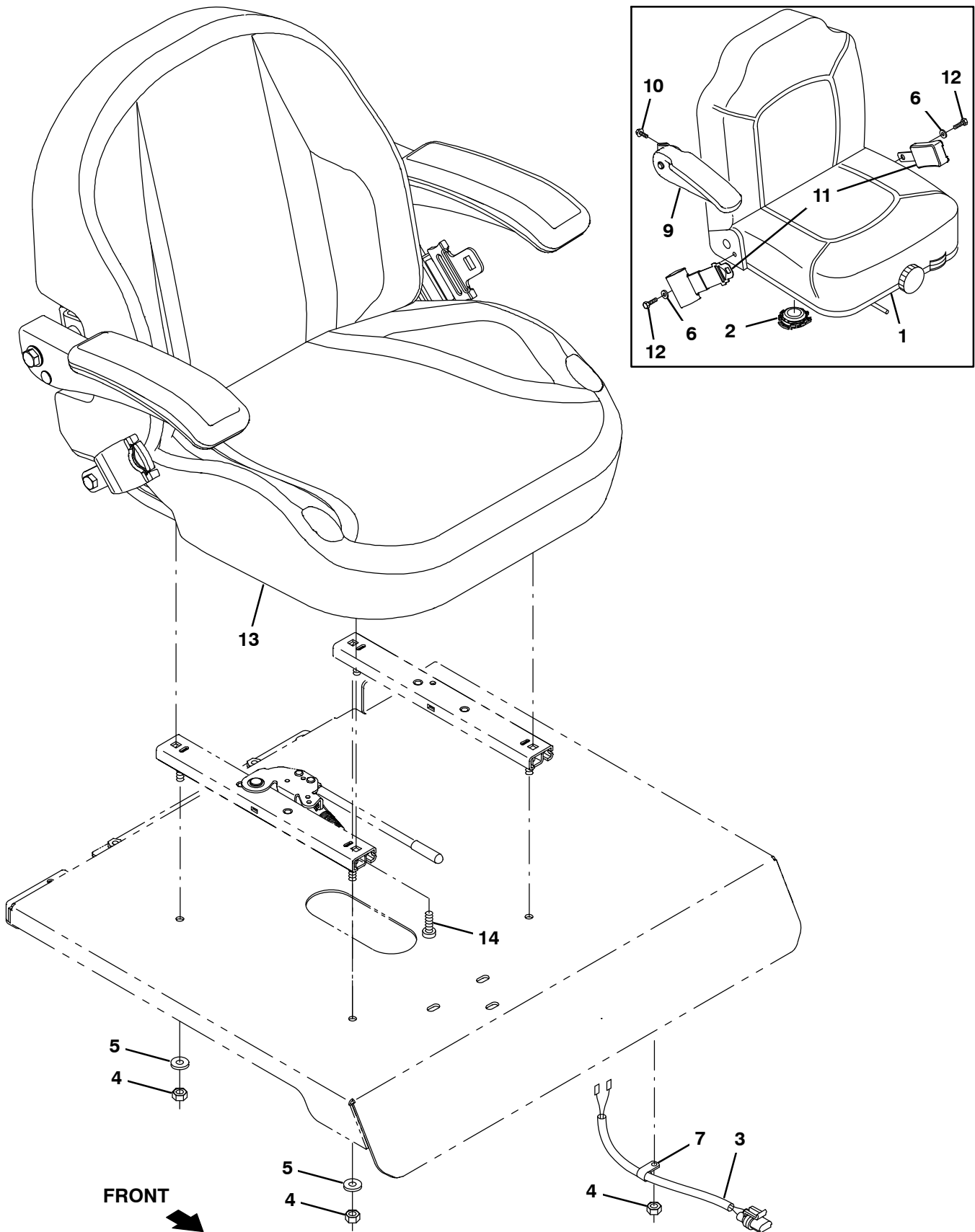
Fig. 23 – Side Brush Electrical Group



**Fig. 23 – Side Brush Electrical Group**

<b>Ref.</b>	<b>Part No.</b>	<b>Serial Number</b>	<b>Description</b>	<b>Qty.</b>
1	397889	(0000–	) Switch, Rocker, Dpst, On / None / On	1
2	1064184	(0000–	) Circuitbreaker, 02.5a, Resetable	1
3	1064191	(0000–	) Boot, Circuitbreaker	1

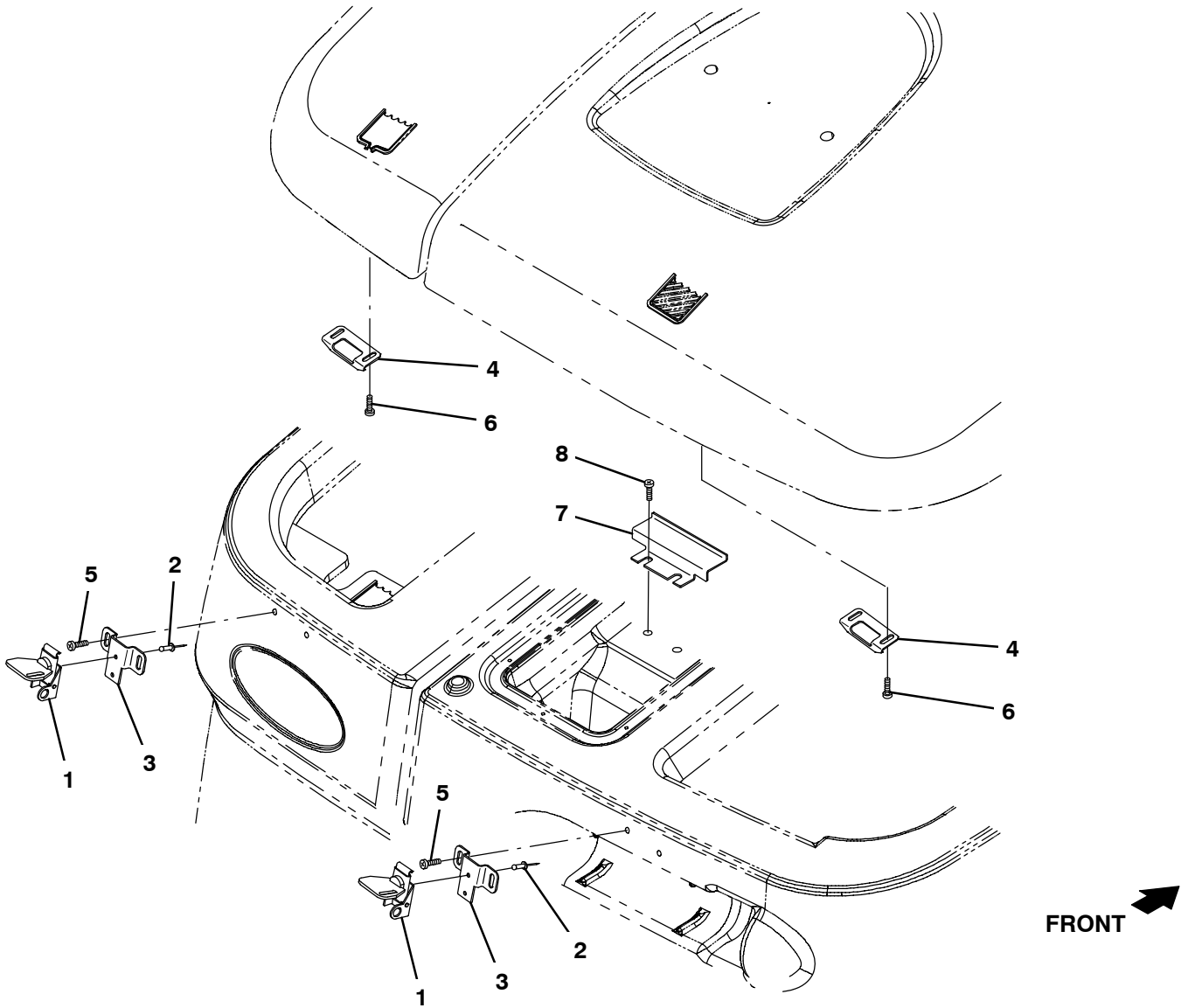
Fig. 24 – Deluxe Seat Group



**Fig. 24 - Deluxe Seat Group**

<b>Ref.</b>	<b>Part No.</b>	<b>Serial Number</b>	<b>Description</b>	<b>Qty.</b>
1	223595	(0000-1640	) Seat, Suspension [Michigan Model V-5200]	1
2	223078	(0000-1640	) Switch, Seat, No [Delta 6500]	1
3	223330	(0000-	) Harness, Switch, Seat [7200]	1
4	01760	(0000-	) Nut, Hex, Lock, .31-18, NI, Thin	4
5	32491	(0000-	) Washer, Flat, 0.31, Std	3
6	1063373	(0000-1640	) Washer, Flat, 0.45b 1.00d .12, Ss	2
7	46236	(0000-	) Clamp, Cable, Stl, 0.25d X 0.56w, 1hole	1
8	16735	(0000-	) Screw, Hex, M8 X 1.25 X 16, 8.8	2
9	1061917	(0000-1640	) Armrest, Rh	1
10	16953	(0000-1640	) Screw, Hex, .31-18 X 0.75, Sems	2
11	1062792	(0000-1640	) Seatbelt, Retractable	1
12	39663	(0000-1640	) Screw, Hex, .44-20 X 1.00, G5	2
13	1201428	(1641-	) Seat, Dlx, W/ Armrests & Seatbelt	1
14	49177	(1641-	) Screw, Pan, Phl, .31-18 X 1.00, G2	4

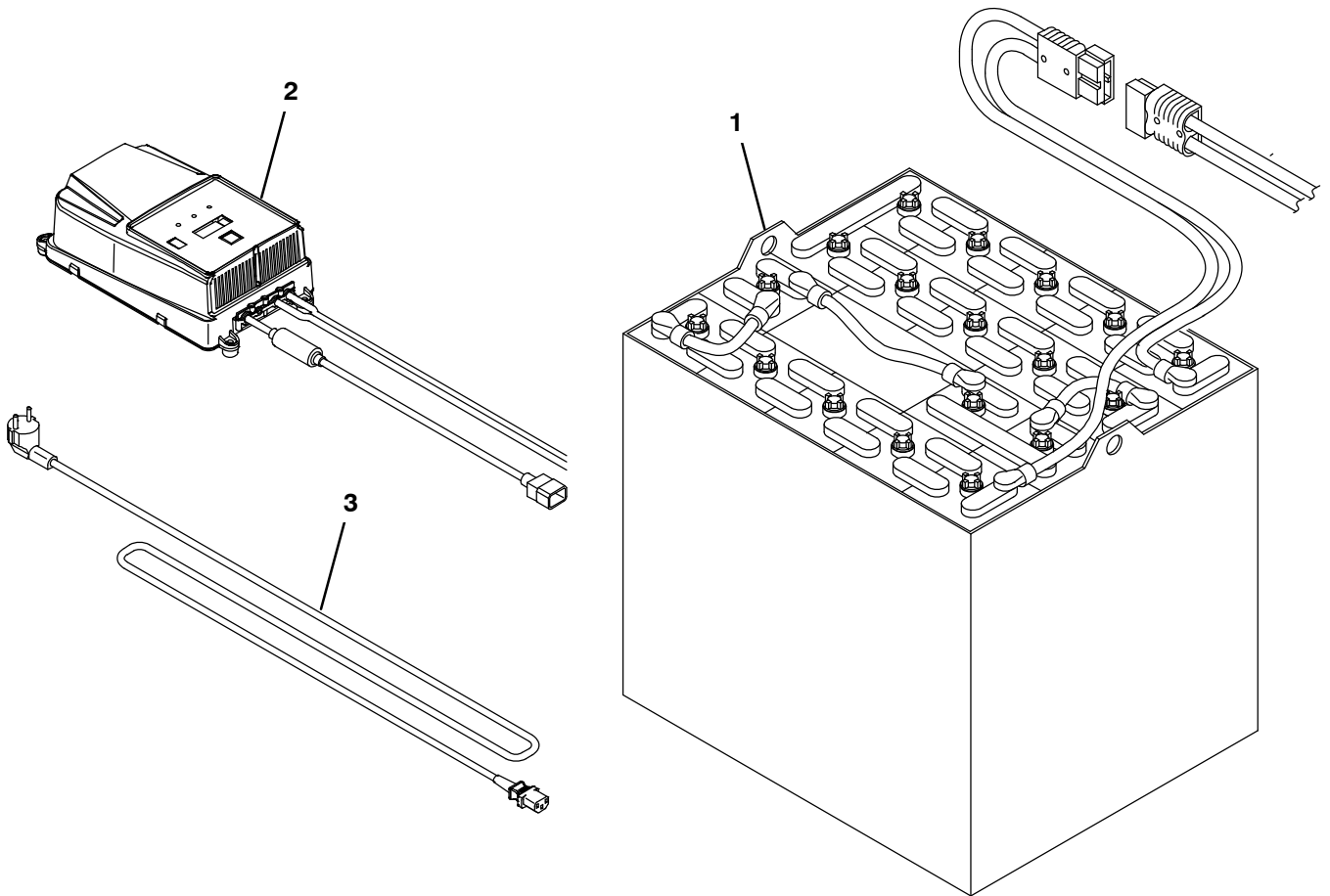
**Fig. 25 - Transport Group**



356198

Ref.	Part No.	Serial Number	Description	Qty.
1	367949	(0000-	) Latch	2
2	08875	(0000-	) Rivet, Blind, .125d X 0.54 X .25d, Alm	4
3	1048512	(0000-	) Bracket, Mtg, Latch, Tank Cover	2
4	1048474	(0000-	) Catch, Latch, Tank Cover	2
5	382320	(0000-	) Screw, Pan, Phl, 12-16 X 0.50, F/ Plstc	4
6	49162	(0000-	) Screw, Pan, Phl, 08-16 X 0.50, F/ Plstc	4
7	1074792	(0000-	) Plate, Retainer	1
8	1018155	(0000-	) Screw, Pan, Phl, M5 X 0.80 X 16, Tcut, Ss	2

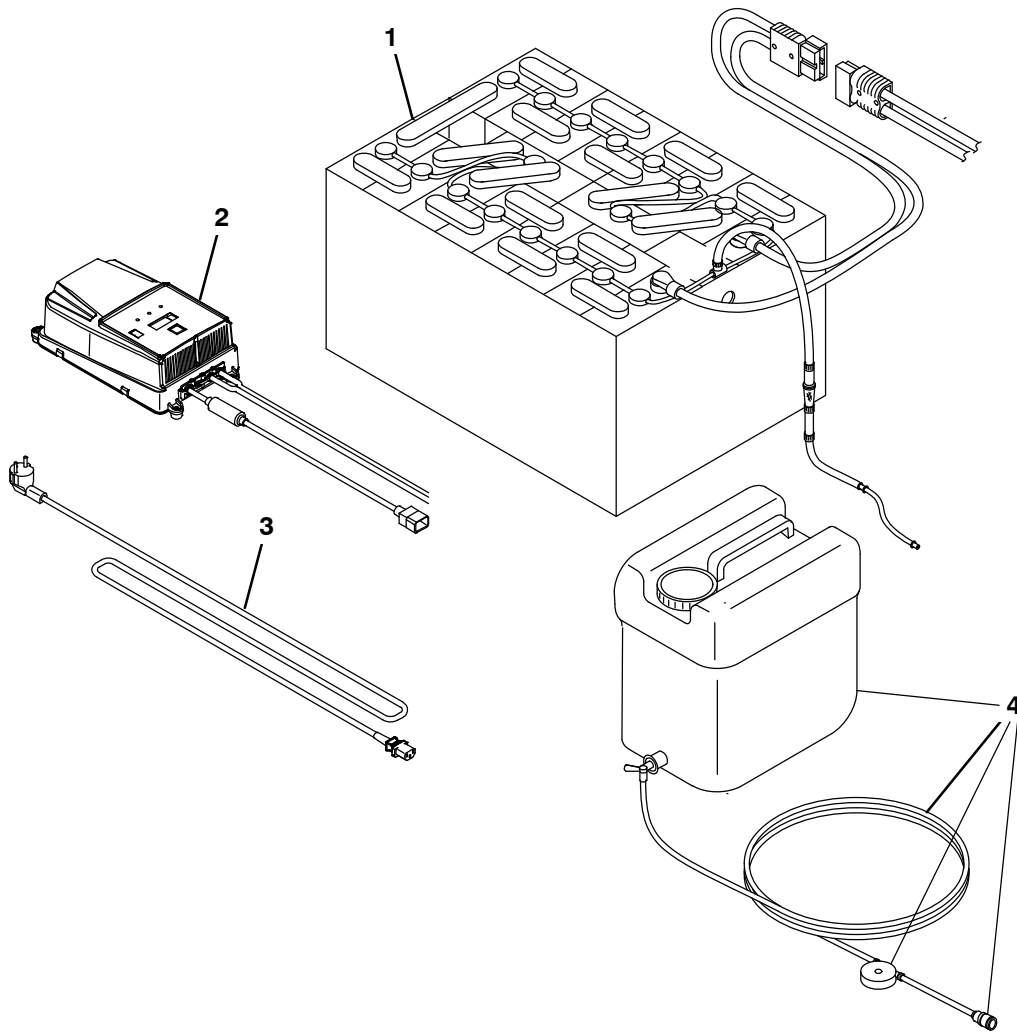
Fig. 26 – Battery and Charger Group, 36VDC, 220AH



356241 – CE

Ref.	Part No.	Serial Number	Description	Qty.	
	994247	(0000–	) Battery Kit, Dry, 36vdc 0220ah [Tubular]	1	
1	994205	(0000–	) Battery, 36vdc 0220ah [5h, 4epzv220]	1	
▽	2	1071797	(0000–	) Charger, 36vdc 030a Gel Sb050g 230vac	1
▲	3	1043746	(0000–	) Cable, Charger Eu Bc5 & 7	1
	1041716	(0000–	) Cable, Charger Uk, Bc5 Bc7	1	

**Fig. 27 – Battery and Charger Group, 36VDC, 240 AH With Watering System**

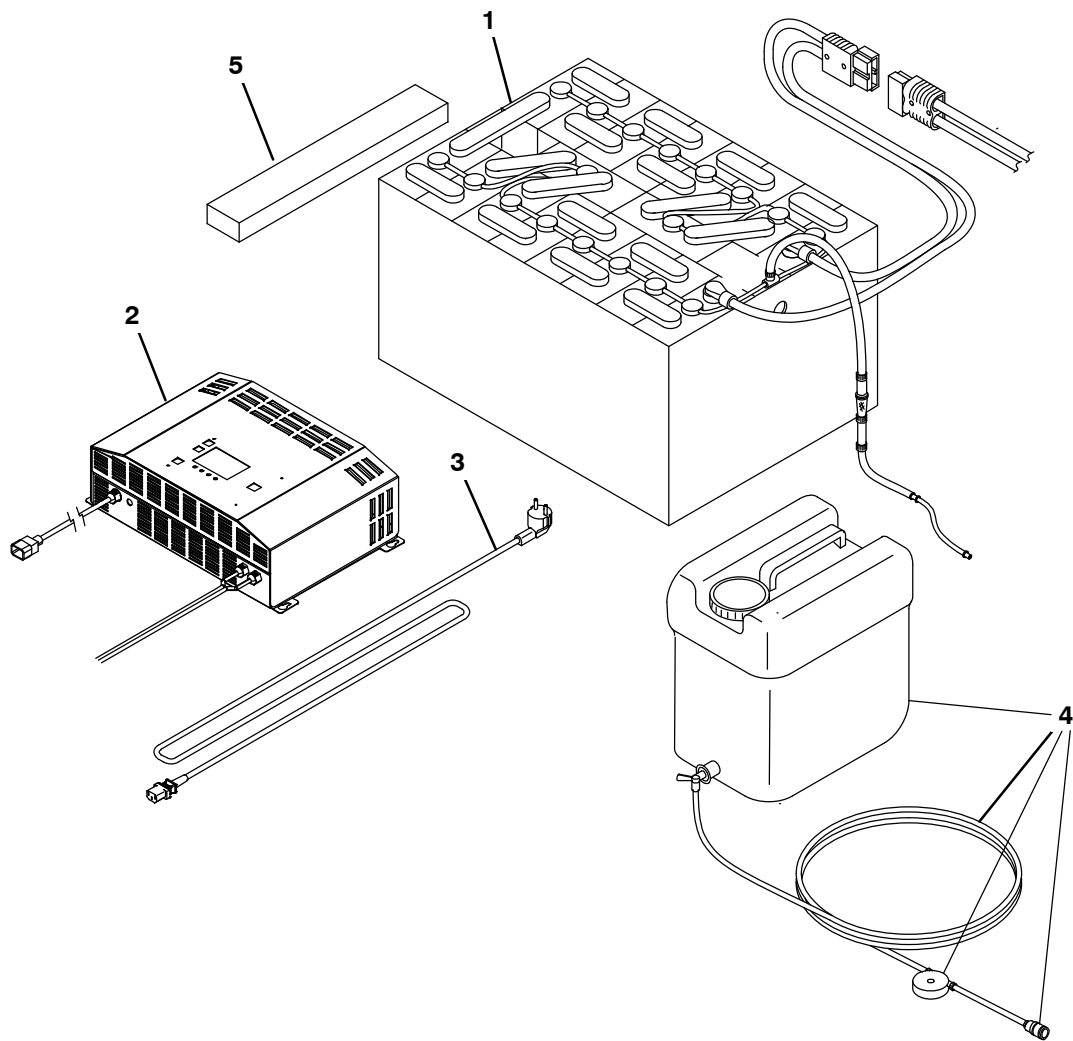


356726- CE

Ref.	Part No.	Serial Number	Description	Qty.
1	994261	(0000- )	Battery Kit [Traction Tubular 36v/240ah]	1
▽	2	1071798 (0000- )	Charger, 36vdc 030a Wet Sb050g 230vac	1
▲	3	1043746 (0000- )	Cable, Charger Eu Bc5 & 7	1
		1041716 (0000- )	Cable, Charger Uk, Bc5 Bc7	1
4	1072526	(0000- )	Tank, Water, 30.0L Battery	1



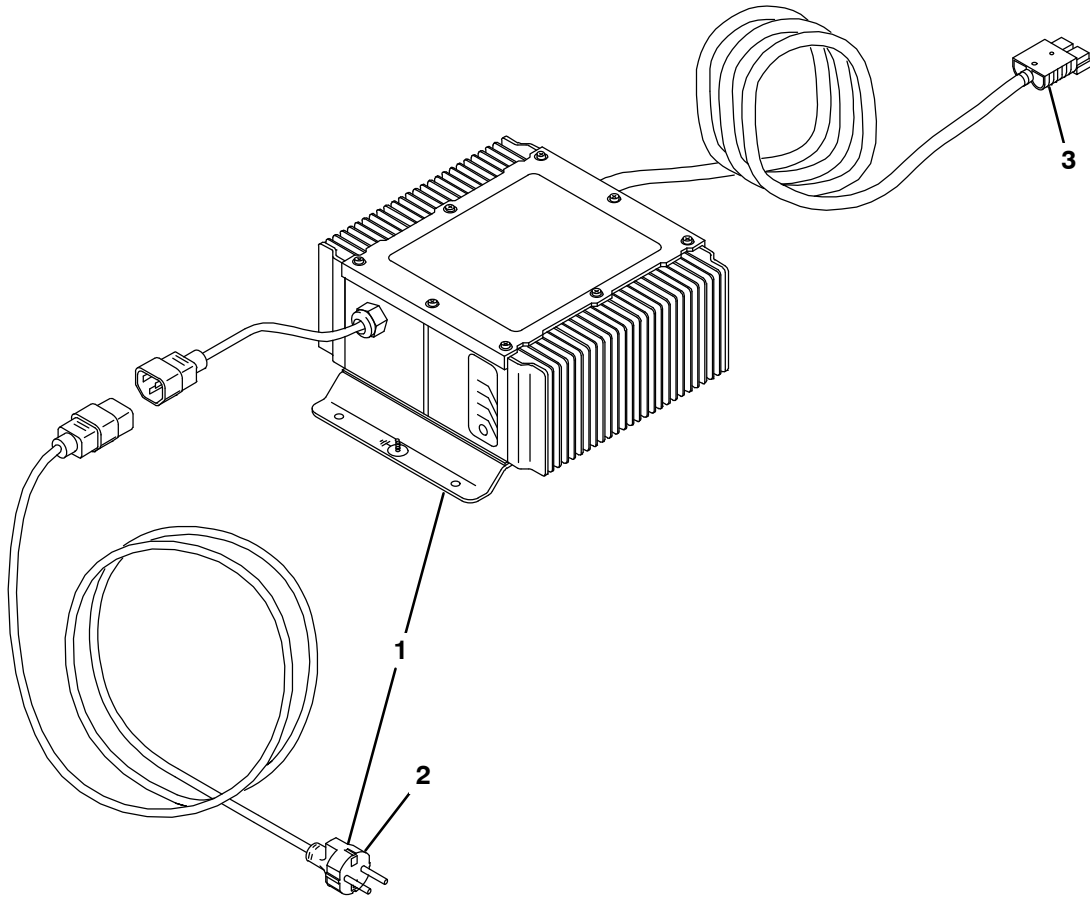
Fig. 28 – Battery and Charger Group, 36VDC, 320AH With Watering System



356727- CE

Ref.	Part No.	Serial Number	Description	Qty.	
1	994268	(0000-	) Battery Kit Traction Tubular 36v/320ah	1	
▽	2	1071801	(0000-	) Charger, 36vdc 045a Wet Sb050g 230vac	1
▲	3	1043746	(0000-	) Cable, Charger Eu Bc5 & 7	1
		1041716	(0000-	) Cable, Charger Uk, Bc5 Bc7	1
4	1072526	(0000-	) Tank, Water, 30.0L Battery	1	
5	630375	(0000-	) Spacer, Battery, 1.25 X 3.3 X 13.7, Foam	1	

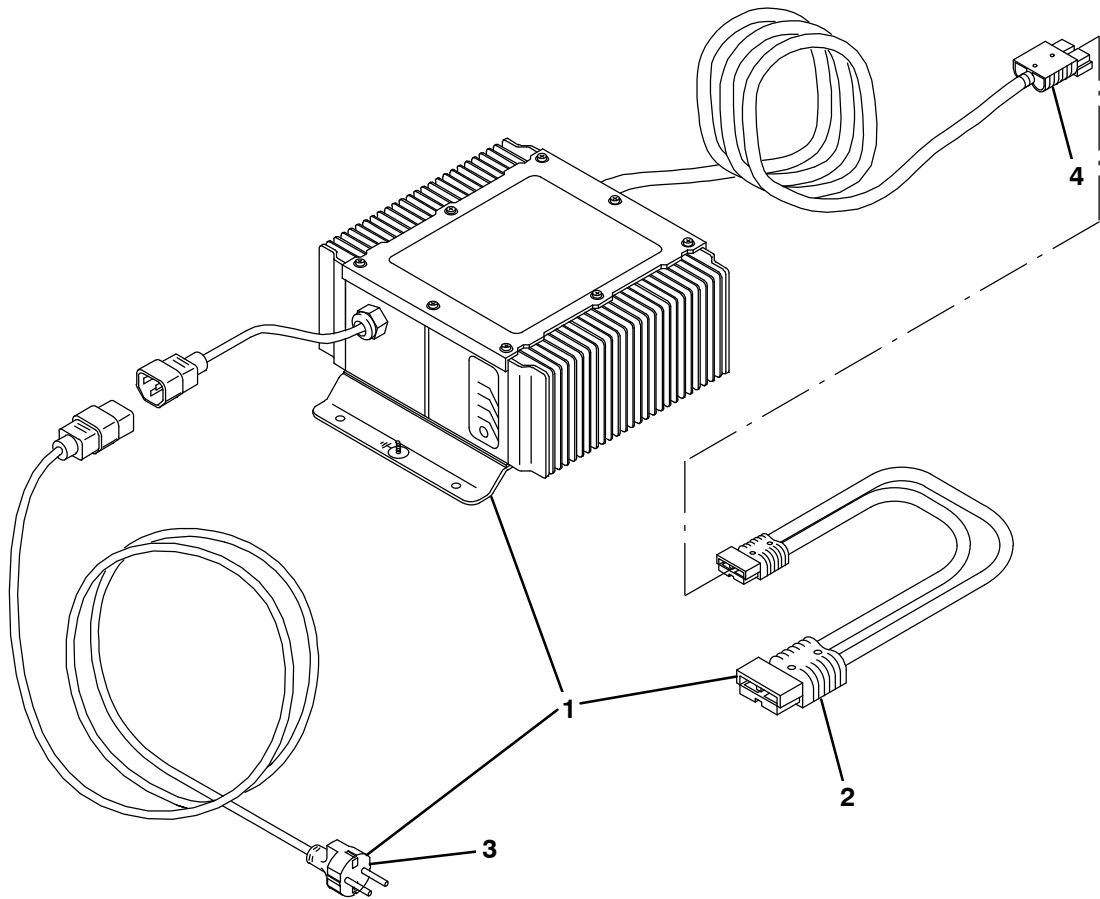
**Fig. 29 – Battery Charger Group**



356201 – CE

	<b>Ref.</b>	<b>Part No.</b>	<b>Serial Number</b>	<b>Description</b>	<b>Qty.</b>
▽	1	9001054	(0000–	) Charger Kit, 36vdc, Ci[Export/Euro/Asia]	1
▲	2	1019242	(0000–	) Cord, Chrgr, Ele [European]	1
▲	3	130155	(0000–	) Connector, Battery, 6ga 50a, Gray[2cont]	1

Fig. 30 – Battery Charger Group



356202 – CE

	Ref.	Part No.	Serial Number	Description	Qty.
▽	1	9001061	(0000–	) Charger Kit, 36vdc, Ci[Export/Euro/Asia]	1
▲	2	223679	(0000–	) Cable Assy, 06ga Red / Blk, 050a /175a	1
▲	3	1019242	(0000–	) Cord, Chrgr, Ele [European]	1
▲	4	130155	(0000–	) Connector, Battery, 6ga 50a, Gray[2cont]	1

Fig. 31 - Telemetry Group

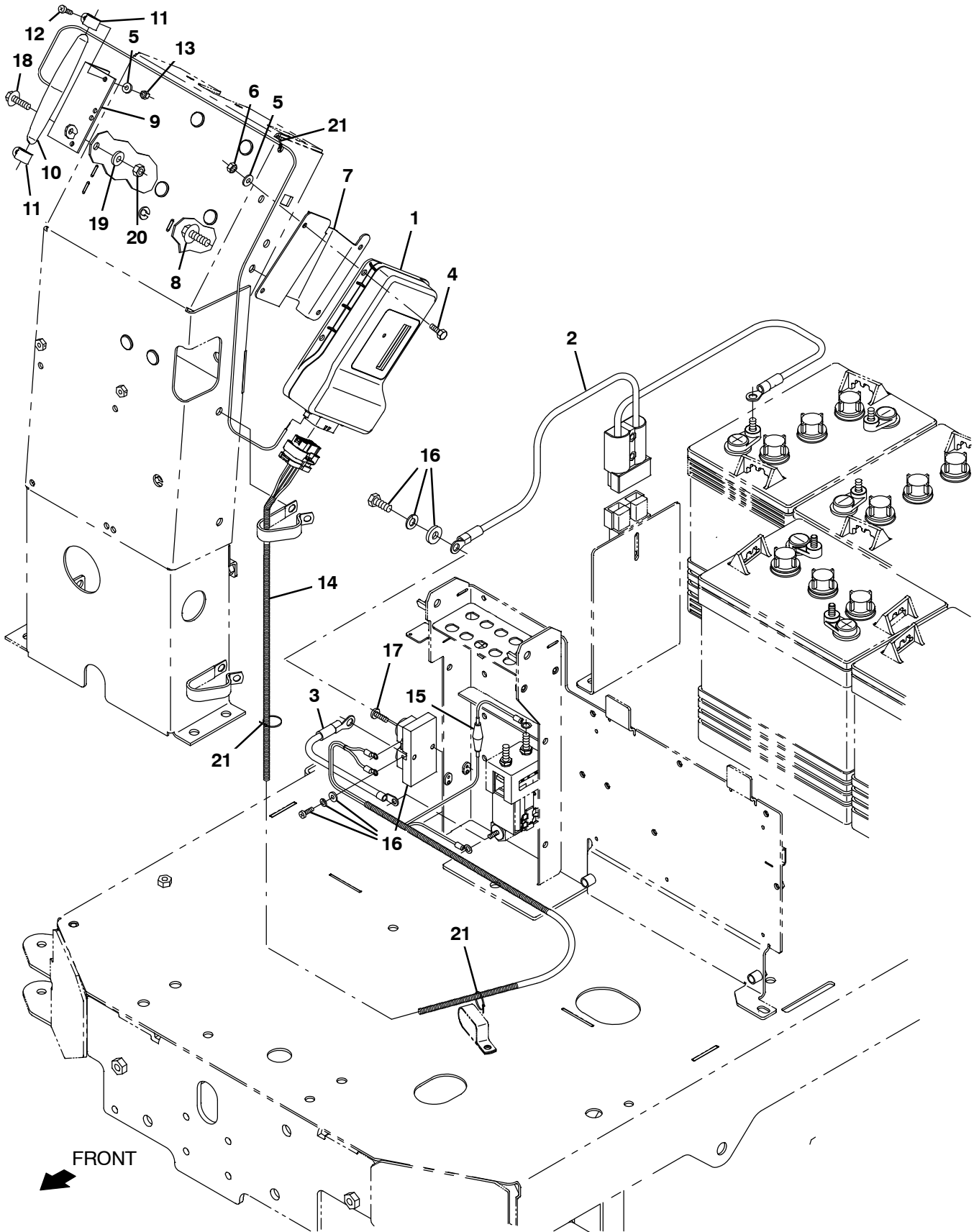


Fig. 31 – Telemetry Group

Ref.	Part No.	Serial Number	Description	Qty.	
1	9010086	(000000-	) Control Box Assy Kit, Replmt, Telem[Int]	1	
2	1070357	(000000-	) Cable Assy, 2ga [T16 – Telemetry]	1	
3	1070358	(000000-	) Cable, 2ga, Blk, Telem [T16]	1	
4	12312	(000000-	) Screw, Hex, M5 X 0.80 X 12, 8.8	4	
5	01683	(000000-	) Washer, Flat, 10, Ss	6	
6	06549	(000000-	) Nut, Hex, Lock, M5 X 0.80, NI	4	
7	1069852	(000000-	) Bracket, Telem [T16]	1	
8	1020341	(000000-	) Screw, Hex, M8 X 1.25 X 20, Ss, Sems	1	
9	1070402	(000000-	) Angle, Mtg, Antenna, Telem	1	
10	1070659	(000000-	) Antenna, Telem, 70 In [Gprs]	1	
11	140916	(000000-	) Clamp, Cable, Nyl, 0.62d, Nat	1	
12	49697	(000000-	) Screw, Pan, Phl, M4 X 0.70 X 10, Ss	2	
13	33932	(000000-	) Nut, Hex, Lock, M4 X 0.70, NI, Ss	2	
▽	14	1070108	(000000-	) Harness, Ele, Telem [T16]	1
▲	15	9009990	(000000-	) Fuse, 002a, 250vdc, Cartridge	1
16	1070384	(000000-	) Shunt, 050mv 250a	1	
17	06927	(000000-	) Screw, Pan, Phl, M4 X 0.70 X 16, 4.8	1	
18	1040467	(000000-	) Screw, Hex, M6 X 1.00 X 20, 9.8, Sems	2	
19	82483	(000000-	) Tube, 0.30id 0.40od 01.0l, Stl, PI	2	
20	08708	(000000-	) Nut, Hex, Lock, M6 X 1.00, NI	2	
21	49266	(000000-	) Tie, Cable, Nyl, 07.3l .19w 1.8 Max D	3	

Fig. 32 – Pre-Sweep Hopper Cover Group

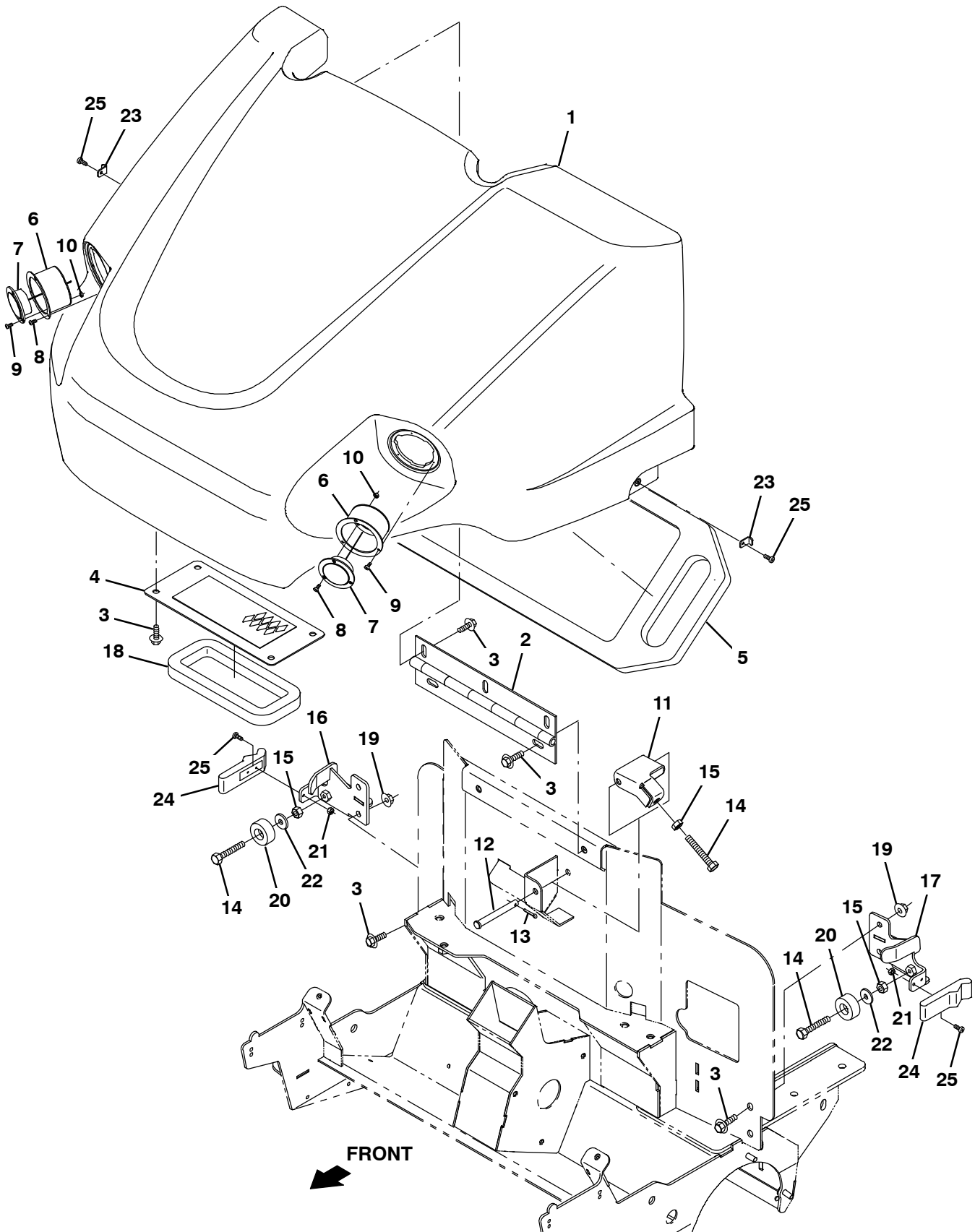


Fig. 32 – Pre-Sweep Hopper Cover Group

Ref.	Part No.	Serial Number	Description	Qty.
1	9008671	(0000-	) Cover, Pre-Sweep, Afmkt [T16]	1
2	1061443	(0000-	) Hinge, .38pin .12 3.5w 12.0l, 5/0.38sl	1
3	1020341	(0000-	) Screw, Hex, M8 X 1.25 X 20, Ss, Sems	13
4	1058451	(0000-	) Plate Wldt, Screen, Hppr	1
5	1058901	(0000-	) Gasket, Box, Fltr	1
6	1060784	(0000-	) Bracket Wldt, Mtg, Headlight	2
7	9008182	(0000-	) Light Assy, Pre-Sweep, Afmkt	2
8	763149	(0000-	) Screw, Pan, 06- X 0.38, F/ Plstc	6
9	06920	(0000-	) Screw, Pan, Phl, M3 X 0.50 X 10, 4.8	6
10	579211	(0000-	) Nut, Hex, Lock, M3 X 0.50, NI, Ss	6
11	1060225	(0000-	) Bracket, Stop, Hinge	1
12	57598	(0000-	) Pin, Clevis, 0.37d X 3.25l	1
13	08172	(0000-	) Pin, Cotter, .094 X 0.50	1
14	578717	(0000-	) Screw, Hex, M8 X 1.25 X 50, Fl, Ss	3
15	07786	(0000-	) Nut, Hex, Std, M8 X 1	3
16	1063445	(0000-	) Bracket Wldt, Mtg, Latch	1
17	1063399	(0000-	) Bracket Wldt, Mtg, Latch, Cover	1
18	1058477	(0000-	) Gasket, .75, 03.94w 08.58l, Adh[Nitrile]	1
19	07791	(0000-	) Nut, Hex, Flng, M8 X 1.25	2
20	364614	(0000-	) Bumper, Rbr, 1.5d 0.63 0.31h	2
21	02850	(0000-	) Nut, Hex, Lock, M4 X 0.70, NI	2
22	1017218	(0000-	) Washer, Flat, 0.32b 1.00d .12, Ss	2
23	1061135	(0000-	) Bracket, Mtg, Latch, Keeper	2
24	49800	(0000-	) Latch	2
25	49697	(0000-	) Screw, Pan, Phl, M4 X 0.70 X 10, Ss	6

Fig. 33 – Pre-Sweep Hopper and Vacuum Fan Group

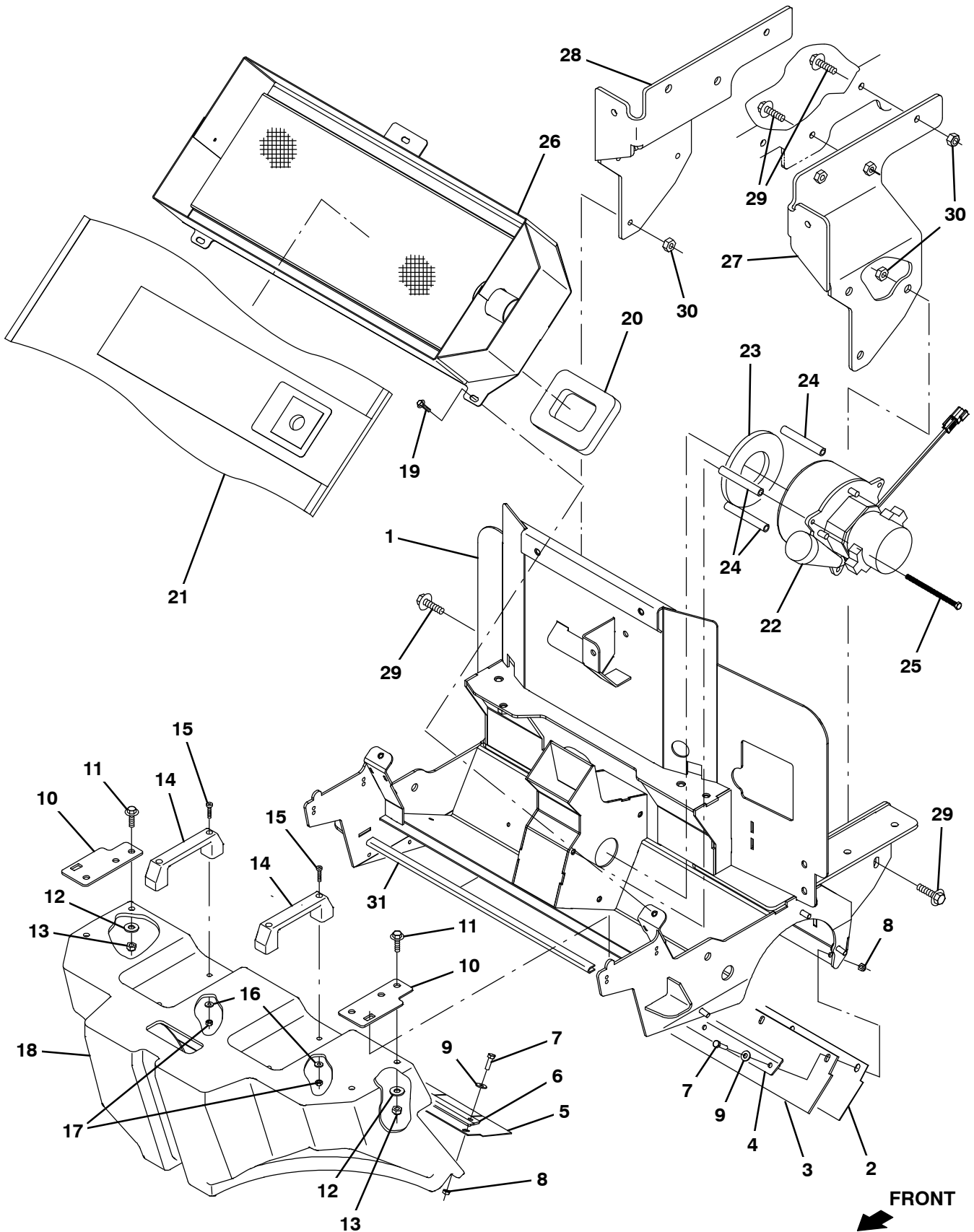




Fig. 33 – Pre-Sweep Hopper and Vacuum Fan Group

Ref.	Part No.	Serial Number	Description	Qty.
1	1054764	(0000-	) Frame Wldt, Pre-Sweep	1
2	1054787	(0000-	) Skirt, Rbr, .06, 03.36w 24.12l, 05/ Hole	1
3	1058111	(0000-	) Skirt, Neo, .18, 03.94w 24.57l, 05/ SI	1
4	1058529	(0000-	) Plate, Retainer, Skirt	1
▽	9014290	(0000-	) Hopper Assy, Pre-Sweep, Afmkt [T16]	1
▲	5 1058110	(0000-	) Skirt, Rbr, .06, 04.25w 024.09l, 05/ SI	1
▲	6 1058529	(0000-	) Plate, Retainer, Skirt	1
▲	7 09007	(0000-	) Screw, Hex, M6 X 1.00 X 25, Ss	10
▲	8 08712	(0000-	) Nut, Hex, Lock, M6 X 1.00, NI, Ss	10
▲	9 01684	(0000-	) Washer, Flat, 0.27b 0.69d .05, Ss	10
▲	10 1060469	(0000-	) Angle, Mtg, Hppr	2
▲	11 1037354	(0000-	) Screw, Hex, M8 X 1.25 X 30, 9.8, Sems	4
▲	12 32491	(0000-	) Washer, Flat, 0.31, Std	4
▲	13 08709	(0000-	) Nut, Hex, Lock, M8 X 1.25, NI	4
▲	14 1023920	(0000-	) Handle, Door	2
▲	15 06935	(0000-	) Screw, Pan, Phl, M5 X 0.80 X 25, 4.8	4
▲	16 41178	(0000-	) Washer, Flat, 0.25, Fendr	4
▲	17 06549	(0000-	) Nut, Hex, Lock, M5 X 0.80, NI	4
▲	18 9008670	(0000-	) Hopper, Pre-Sweep, Afmkt [T16]	1
▲	19 1036892	(0000-	) Screw, Hex, M6 X 1.00 X 25, 9.8, Sems	3
	20 1058695	(0000-	) Gasket, .75, 03.94w 04.92l, Adh[Nitrile]	1
	21 1067452	(0000-	) Bag, Vacuum, Paper [1pick=1pkg]	1
▽	22 1056623	(0000-	) Fan, Vacuum, 5.7d, 036vdc, 3 Stage	1
▲	1041772	(0000-	) Brush Kit, Motor	1
▲	1041766	(0000-	) Cover, Cooling Fan	1
	23 10912	(0000-	) Seal, Rbr, Clsd, 0.375, 5.0d 2.5h	1
	24 1042580	(0000-	) Tube, 0.25id 0.52od 03.4l, Stl	3
	25 1043003	(0000-	) Screw, Hex, M6 X 1.00 X 110mm, Ss	3
	26 1057409	(0000-	) Filterbox Wldt, Pre-Sweep	1
	27 1060115	(0000-	) Plate, Frame, Mtg, Pre-Sweep, Lh	1
	28 1059918	(0000-	) Plate, Frame, Mtg, Rh	1
	29 1037358	(0000-	) Screw, Hex, M10 X 1.50 X 35, 9.8, Sems	14
	30 41430	(0000-	) Nut, Hex, Lock, M10 X 1.5, NI	8
	31 1015273	(0000-	) Seal, Afmkt, Bulb, Stre, 0.76, 0.93W, 02Ft	1

Fig. 34 – Pre-Sweep Brush Drive Group

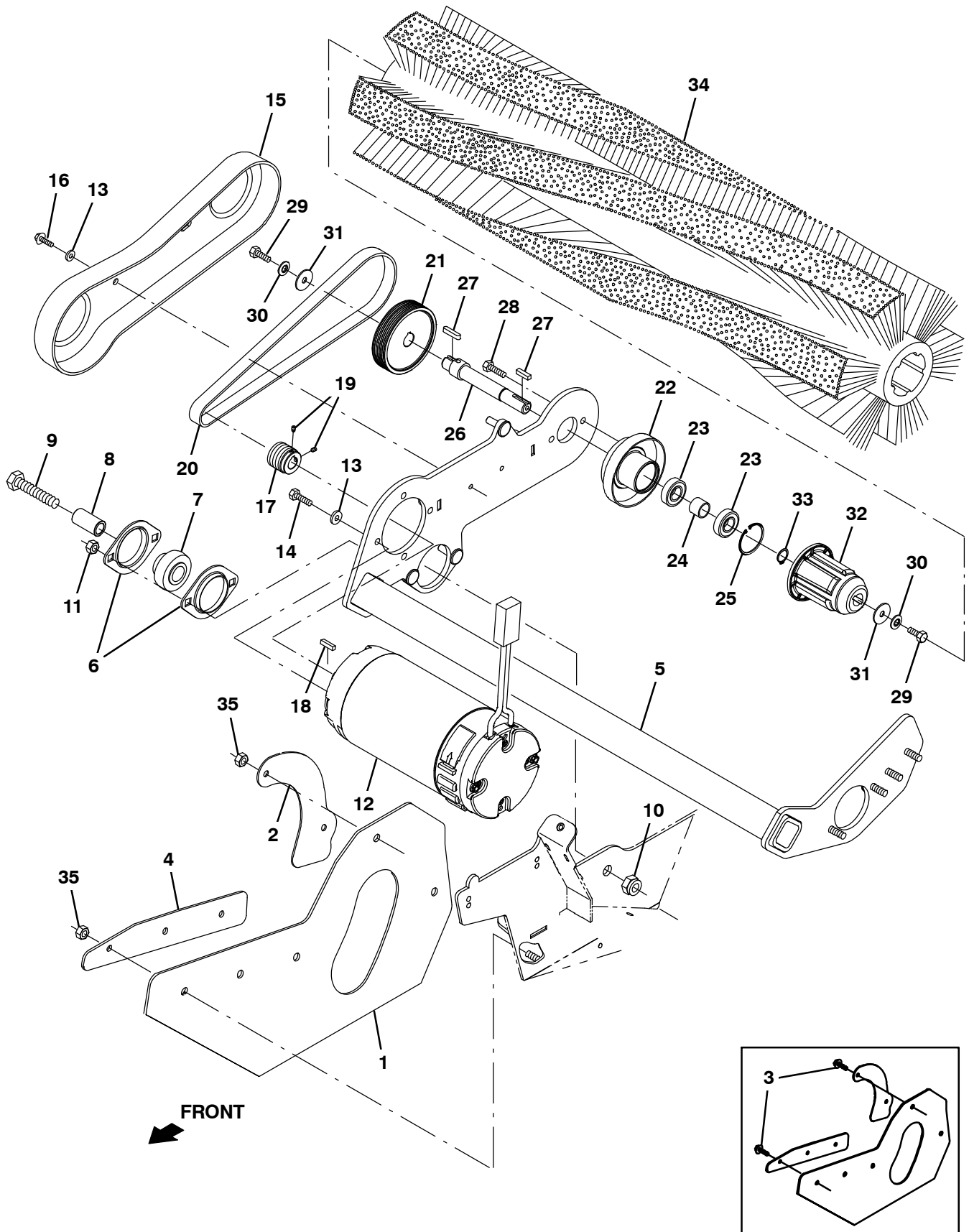


Fig. 34 – Pre-Sweep Brush Drive Group

Ref.	Part No.	Serial Number	Description	Qty.	
1	1056813	(0000–	) Skirt, Rbr, .12, 09.46w 18.93l, 04/ Hole	1	
2	1058330	(0000–	) Plate, Retainer, Skirt	1	
3	361339	(0000–xxxx	) Screw, Hex, M6 X 1.00 X 16, Fmg	5	
4	1058329	(0000–	) Plate, Retainer, Skirt	1	
5	1054774	(0000–	) Arm Wldt, Brush	1	
6	35973	(0000–	) Flange, Brg, 1.9id 2h	2	
7	25887	(0000–	) Bearing, W/ Collar, 0.75b 1.85d 1.06w	1	
8	76392	(0000–	) Tube, 0.51id 0.74od 01.4l, Stl, Pl	1	
9	06972	(0000–	) Screw, Hex, M12 X 1.75 X 60, 8.8	1	
10	08711	(0000–	) Nut, Hex, Lock, M12 X 1.75, NI	1	
11	08709	(0000–	) Nut, Hex, Lock, M8 X 1.25, NI	2	
▽	12	1053342	(0000–	) Motor, Ele, 36vdc 1750rpm 1.00hp 22.0a	1
▲		9011916	(0000–	) Brush Kit, Motor	1
13	01684	(0000–	) Washer, Flat, 0.27b 0.69d .05, Ss	6	
14	08716	(0000–	) Screw, Hex, M6 X 1.00 X 20, Ss	4	
15	9008676	(0000–	) Cover, Belt, Pre-Sweep, Afmkt [T16]	1	
16	361339	(0000–	) Screw, Hex, M6 X 1.00 X 16, Fmg	2	
17	1054581	(0000–	) Sheave, 07grv, 1.22pd 0.55b [Pj]	1	
18	1014328	(0000–	) Key, Sq, 05mm X 05mm, 25mml	1	
19	222818	(0000–	) Screw, Set, Soc, 08–32 X 0.25, NI	2	
20	1058808	(0000–	) Belt, Drive, 7grv [7pj]	1	
21	1054591	(0000–	) Sheave, 07grv, 03.3pd 0.63b [Pj]	1	
22	1063363	(0000–	) Housing Wldt, Brg, Pre-Sweep	1	
23	28010	(0000–	) Bearing, Ball, 0.62b 1.38d 0.43w	2	
24	1055051	(0000–	) Spacer, Brg	1	
25	01513	(0000–	) Ring, Retaining, Int,	1	
26	1063326	(0000–	) Shaft, Drive, Pre-Sweep, Lrg Brg	1	
27	00911	(0000–	) Key, Sq, 0.19 X 0.19, 0.75l	2	
28	08716	(0000–	) Screw, Hex, M6 X 1.00 X 20, Ss	2	
29	09740	(0000–	) Screw, Hex, M8 X 1.25 X 20, Ss	2	
30	01685	(0000–	) Washer, Flat, 0.38b 0.88d .08, Ss	2	
31	41186	(0000–	) Washer, Flat, Belleville, .31	2	
32	12269	(0000–	) Plug, Drive, Brush, Nyl	1	
33	01516	(0000–	) Ring, Retaining, Ext, 0.59d, Basic	1	
34	80058	(0000–	) Brush, Swp, 24l, 06dr, Pyp, Spl (Pre-Sweep)	1	
35	08708	(xxxx–	) Nut, Hex, Lock, M6 X 1.00, NI	5	

Fig. 35 – Pre-Sweep Brush Idler Group

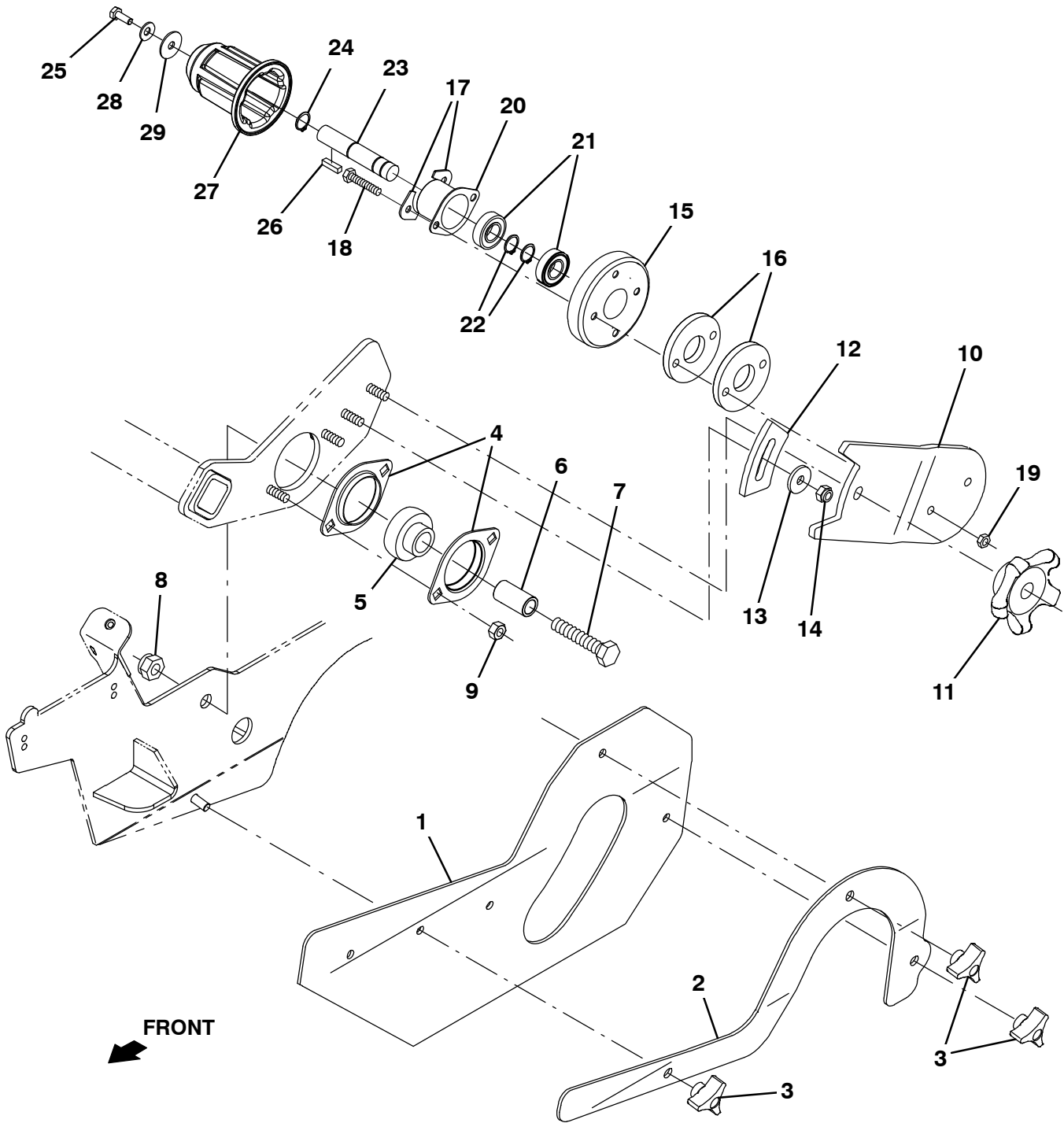


Fig. 35 – Pre-Sweep Brush Idler Group

Ref.	Part No.	Serial Number	Description	Qty.
1	1056813	(0000-	) Skirt, Rbr, .12, 09.46w 18.93l, 04/ Hole	1
2	1058247	(0000-	) Plate, Door, Brush	1
3	222470	(0000-	) Knob, Star, 1.50d 0.88l 3ear M8x1.25 Fem	3
4	35973	(0000-	) Flange, Brg, 1.9id 2h	2
5	25887	(0000-	) Bearing, W/ Collar, 0.75b 1.85d 1.06w	1
6	76392	(0000-	) Tube, 0.51id 0.74od 01.4l, Stl, Pl	1
7	06972	(0000-	) Screw, Hex, M12 X 1.75 X 60, 8.8	1
8	08711	(0000-	) Nut, Hex, Lock, M12 X 1.75, NI	1
9	08709	(0000-	) Nut, Hex, Lock, M8 X 1.25, NI	2
10	1056189	(0000-	) Arm, Brush, Pre-Sweep, Idler, Lh	1
11	1054948	(0000-	) Knob Assy, Star, 3.21d 5ear M8	1
12	81884	(0000-	) Plate, Arm, Adj	1
13	1017218	(0000-	) Washer, Flat, 0.32b 1.00d .12, Ss	1
14	08713	(0000-	) Nut, Hex, Lock, M8 X 1.25, NI, Ss	1
15	32720	(0000-	) Shield, Plug, Drive	1
16	392215	(0000-	) Spacer, Arm, Brush	2
17	32408	(0000-	) Plate, Hold-Down	2
18	1040803	(0000-	) Screw, Hex, M6 X 1.00 X 30mm, Ss	2
19	08708	(0000-	) Nut, Hex, Lock, M6 X 1.00, NI	2
▽	48749	(0000-	) Bearing Assy, W/ Shaft	1
▲	20 41362	(0000-	) Housing, Flng, Brg	1
▲	21 41360	(0000-	) Bearing, Ball, 0.59b 1.26d 0.35w[2seal]	2
▲	22 01516	(0000-	) Ring, Retaining, Ext, 0.59d, Basic	2
▲	23 15522	(0000-	) Shaft, Idler, Brush, Main	1
▲	24 86773	(0000-	) Ring, Retaining, Ext, 0.59D, Basic	1
	25 11329	(0000-	) Screw, Hex, M6 X 1.00 X 16, NI, Ss	1
	26 00911	(0000-	) Key, Sq, 0.19 X 0.19, 0.75l	1
	27 12269	(0000-	) Plug, Drive, Brush, Nyl	1
	28 397779	(0000-	) Washer, Flat, 0.28b 1.00d .06, Stl, Blk	1
	29 41185	(0000-	) Washer, Flat, Belleville, .25	1



Fig. 36 – Pre-Sweep Side Brush Group

Ref.	Part No.	Serial Number	Description	Qty.	
1	1056832	(0000-	) Tube Wldt, Arm, Brush, Side	1	
2	1053815	(0000-	) Bushing, Flex, Ure	2	
3	1060210	(0000-	) Housing Wldt, Pivot	2	
4	1037358	(0000-	) Screw, Hex, M10 X 1.50 X 35, 9.8, Sems	4	
5	41430	(0000-	) Nut, Hex, Lock, M10 X 1.5, NI	4	
6	1063419	(0000-	) Bracket Wldt, Brush, Adj, Lh	1	
7	1063416	(0000-	) Bracket Wldt, Brush, Adj, Rh	1	
8	09010	(0000-	) Screw, Hex, M8 X 1.25 X 25, Ss	4	
9	01685	(0000-	) Washer, Flat, 0.38B 0.88D .08, Ss	4	
10	08713	(0000-	) Nut, Hex, Lock, M8 X 1.25, NI, Ss	4	
11	222470	(0000-	) Knob, Star, 1.50d 0.88l 3ear M8x1.25 Fem	2	
12	07791	(0000-	) Nut, Hex, Flng, M8 X 1.25	2	
13	07786	(0000-	) Nut, Hex, Std, M8 X 1	2	
14	1017218	(0000-	) Washer, Flat, 0.32b 1.00d .12, Ss	2	
15	364614	(0000-	) Bumper, Rbr, 1.5d 0.63 0.31h	2	
16	1060394	(0000-	) Screw, Hex, M8 X 1.25 X 80, 8.8, FI	2	
▽	17	1048855	(0000-	) Motor, Ele, 36vdc 0.08hp 0068rpm Gear Lh	1
▲		81919	(0000-	) Brush Assy, Carbon, Motor, Ele [1pc]	1
▲		80127	(0000-	) Cap, Brush, Motor, Ele	2
▲		369795	(0000-	) Brushholder, Motor, Ele	2
▲		369796	(0000-	) Clip, Motor, Ele	2
▽	18	1048821	(0000-	) Motor, Ele, 36vdc 0.08hp 0068rpm Gear Rh	1
▲		81919	(0000-	) Brush Assy, Carbon, Motor, Ele [1pc]	1
▲		80127	(0000-	) Cap, Brush, Motor, Ele	2
▲		369795	(0000-	) Brushholder, Motor, Ele	2
▲		369796	(0000-	) Clip, Motor, Ele	2
	19	06942	(0000-	) Screw, hex, M6 X 1.00 X 16, 8.8	8
	20	11398	(0000-	) Pin, Roll, .250d X 2.00l, .250/.256	2
	21	1017441	(0000-	) Plate, Adapter, Brush	2
	22	1017802	(0000-	) Washer, Flat, 0.66b 2.50d .19, Ss	2
	23	02942	(0000-	) Pin, Hair, Cotter, 0.62d .120 Wir	2
	24	9008668	(0000-	) Cover, Sba, Afmkt [T16]	2
	25	1020341	(0000-	) Screw, Hex, M8 X 1.25 X 20, Ss, Sems	8
	26	87419	(0000-	) Brush, Disk, Swp, 19.0d, Pyp (Pre-Sweep)	2
	27	763040	(0000-	) Washer, Flat, Belleville, M6	8

**Fig. 37 - Pre-Sweep Brush Lift Group**

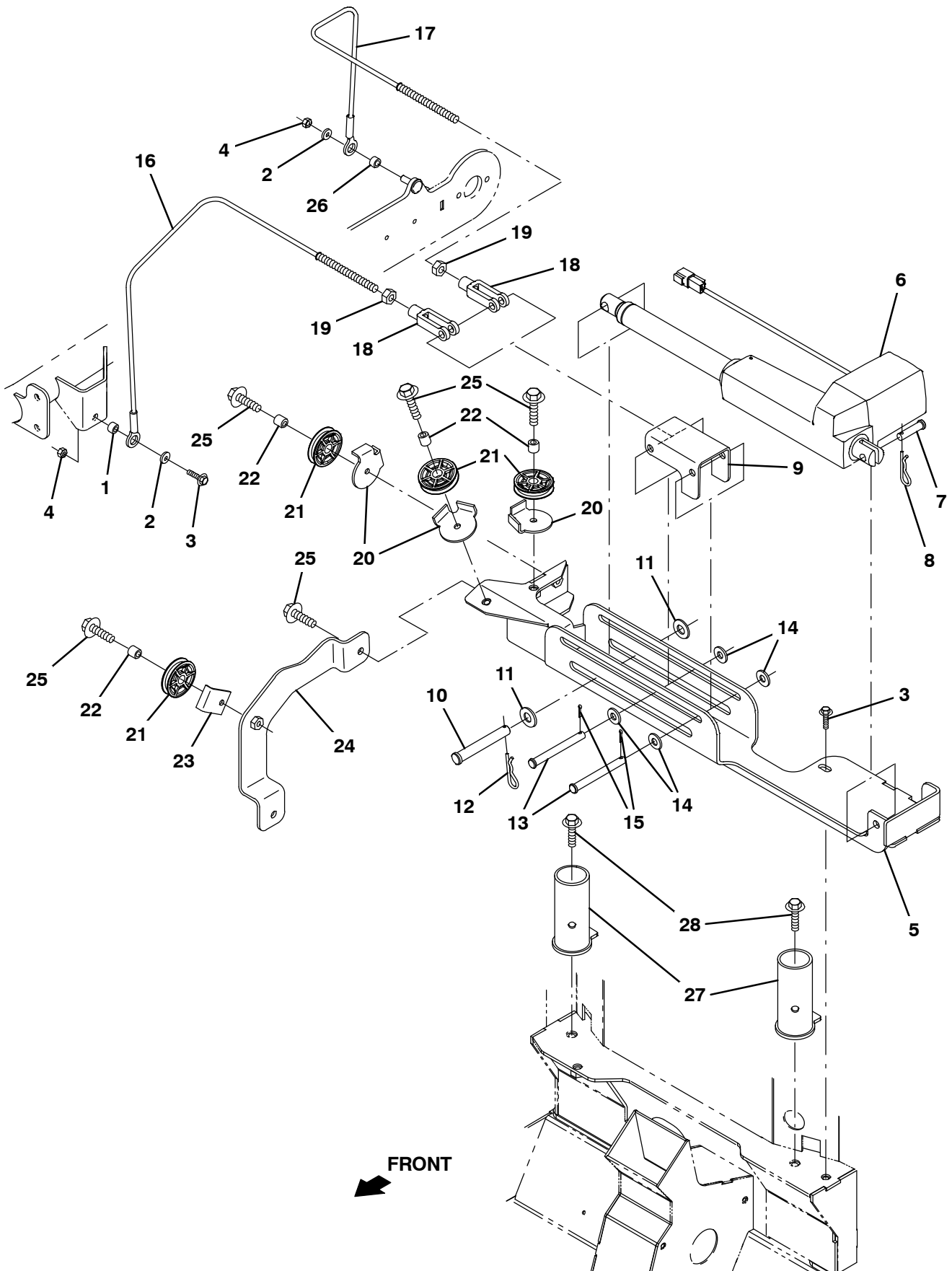
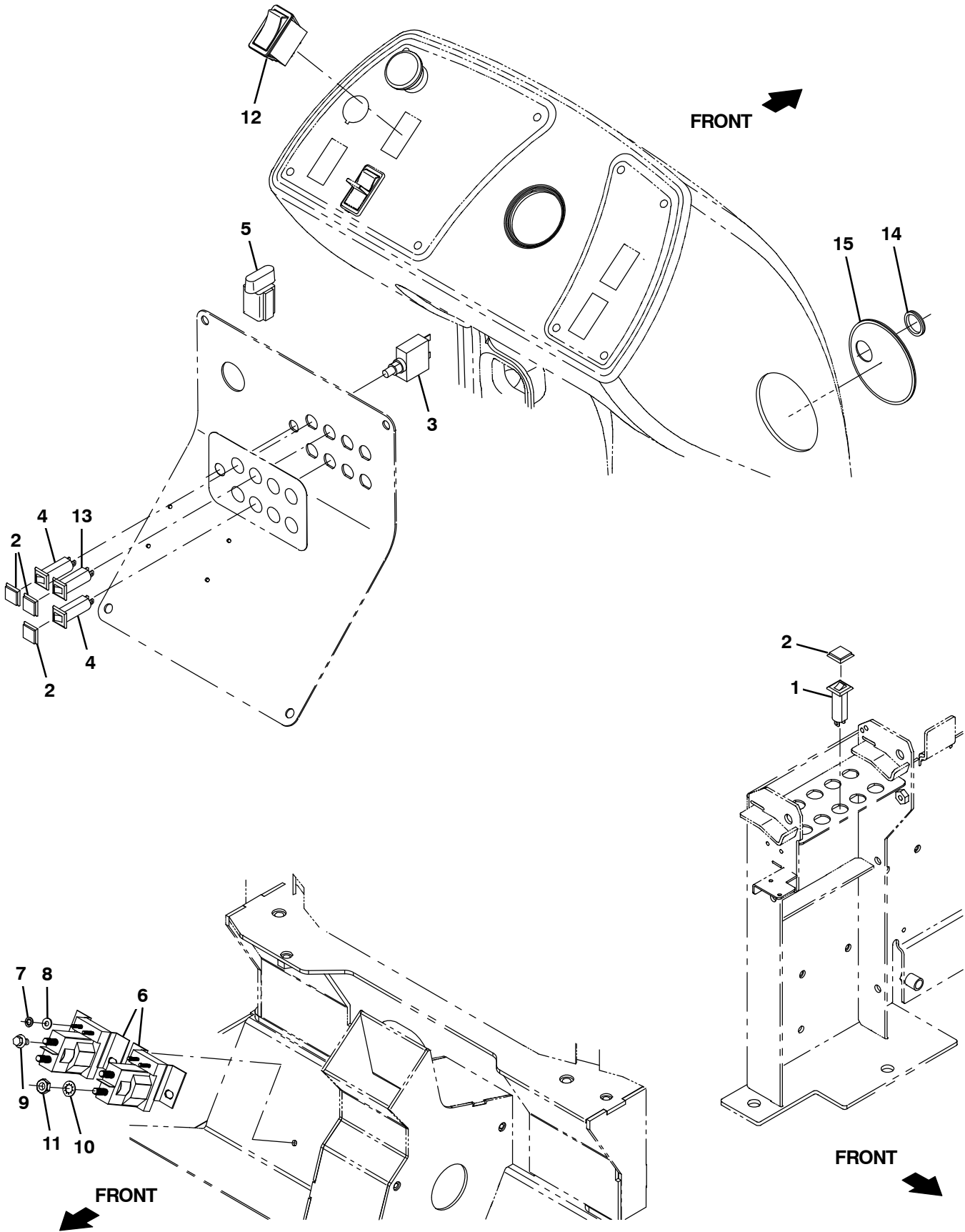




Fig. 37 – Pre-Sweep Brush Lift Group

Ref.	Part No.	Serial Number	Description	Qty.
1	222516	(0000-	) Sleeve, P/M, 0.32b 0.50d 0.3l [430ss]	1
2	1017218	(0000-	) Washer, Flat, 0.32b 1.00d .12, Ss	2
3	1037355	(0000-	) Screw, Hex, M8 X 1.25 X 35, 9.8, Sems	3
4	08709	(0000-	) Nut, Hex, Lock, M8 X 1.25, NI	2
5	1057982	(0000-	) Bracket Wldt, Mtg, Actuator	1
6	1057841	(0000-	) Actuator, 36vdc, 06.0strk, 0562lb	1
7	29558	(0000-	) Pin, Clevis, 0.37d X 1.50l	1
8	140626	(0000-	) Pin, Cotter, Hair, 0.25d .125 Wir	1
9	1059657	(0000-	) Bracket, Mtg, Lift	1
10	06474A	(0000-	) Pin, Clevis, 0.50d X 3.50l	1
11	32486	(0000-	) Washer Flat,0.50,Sae	2
12	140626	(0000-	) Pin, Cotter, Hair, 0.25d .125 Wir	1
13	57598	(0000-	) Pin, Clevis, 0.37d X 3.25l	2
14	01685	(0000-	) Washer, Flat, 0.38b 0.88d .08, Ss	4
15	08172	(0000-	) Pin, Cotter, .094 X 0.50	2
16	1057907	(0000-	) Cable, Glv .13d 021.2l .50eye / M10	1
17	1057915	(0000-	) Cable, Glv .13d 026.5l .50eye / M10	1
18	12267	(0000-	) Clevis, Adj, 0.38pin, M10x1.5	2
19	07787	(0000-	) Nut, Hex, Std, M10 X 1.50, Ss	2
20	1060348	(0000-	) Bracket, Keeper, Cable	3
21	369781	(0000-	) Pulley, Cable, 1.5d Nyl	4
22	222460	(0000-	) Sleeve, P/M, 0.32b 0.50d 0.5l [430ss]	4
23	54400	(0000-	) Bracket, Angle, Keeper, Cable	1
24	1063542	(0000-	) Bracket, Mtg, Cable	1
25	1037355	(0000-	) Screw, Hex, M8 X 1.25 X 35, 9.8, Sems	6
26	360801	(0000-	) Sleeve, 0.32b 0.50d 0.3l, 2cham, Ss	1
27	1059027	(0000-JUN2013	) Bracket Wldt, Mtg, Ohg	2
27	1072274	(JUN2013-	) Bracket Wldt, Mtg, Ohg	2
28	1037358	(0000-	) Screw, Hex, M10 X 1.50 X 35, 9.8, Sems	2

Fig. 38 – Pre-Sweep Electrical Group



**Fig. 38 – Pre-Sweep Electrical Group**

Ref.	Part No.	Serial Number	Description	Qty.
1	1064189	(0000-	) Circuitbreaker, 20.0a, Resetable	1
2	1064191	(0000-	) Boot, Circuitbreaker	4
3	383724	(0000-	) Circuitbreaker, 25.0a, Resetable	1
4	1064188	(0000-	) Circuitbreaker, 15.0a, Resetable	2
5	1056982	(0000-	) Diode, Ele, Plug	5
6	386810	(0000-	) Contactor, 36vdc, 100a, Sp, No	2
7	19065	(0000-	) Washer, Flat, 0.19b 0.44d .05, Pl, 08	4
8	32980	(0000-	) Washer, Lock, Int, 10	4
9	222158	(0000-	) Screw, Hex, M6 X 1.00 X 10, Fmg	4
10	32984	(0000-	) Washer, Lock, Int, 0.31	4
11	20170	(0000-	) Nut, Hex, Jam, .31-24	4
12	377084	(0000-	) Switch, Rocker, Prgrsv	1
13	1064184	(0000-	) Circuitbreaker, 02.5a, Resetable	1
14	1067626	(0000-	) Disc, Pre-Sweep	1
15	04051	(0000-	) Grommet, Rbr, 1.31ld, F/1.6H, .12 Matl	1



**Fig. 39 – Pre-Sweep Wire Harness Group**

<b>Ref.</b>	<b>Part No.</b>	<b>Serial Number</b>	<b>Description</b>	<b>Qty.</b>
1	1056980	(0000-	) Harness, Swpr [T16]	1

**Fig. 40 – Documentation Group**

CE

Ref.	Part No.	Serial Number	Description	Qty.
	9008332	(0000– )	Manual, Parts [T16 Ele,En,Ce]	1
	9008149	(0000– )	Manual, Service Info [T16 Ele, En]	1
	9008308	(0000– )	Manual, Oprtr [T16 Ele,En,Ce]	1
	9008320	(0000– )	Manual, Oprtr [T16 Ele,Cz,Ce]	1
	9008309	(0000– )	Manual, Oprtr [T16 Ele,De,Ce]	1
	9008315	(0000– )	Manual, Oprtr [T16 Ele,Dk,Ce]	1
	9008312	(0000– )	Manual, Oprtr [T16 Ele,Es,Ce]	1
	9008317	(0000– )	Manual, Oprtr [T16 Ele,Fi,Ce]	1
	9008310	(0000– )	Manual, Oprtr [T16 Ele,Fr,Ce]	1
	9008322	(0000– )	Manual, Oprtr [T16 Ele,Gr,Ce]	1
	9008321	(0000– )	Manual, Oprtr [T16 Ele,Hu,Ce]	1
	9008313	(0000– )	Manual, Oprtr [T16 Ele,It,Ce]	1
	9008311	(0000– )	Manual, Oprtr [T16 Ele,NI,Ce]	1
	9008316	(0000– )	Manual, Oprtr [T16 Ele,No,Ce]	1
	9008319	(0000– )	Manual, Oprtr [T16 Ele,PI,Ce]	1
	9008318	(0000– )	Manual, Oprtr [T16 Ele,Ptg,Ce]	1
	9008323	(0000– )	Manual, Oprtr [T16 Ele,Ru,Ce]	1
	9008314	(0000– )	Manual, Oprtr [T16 Ele,Se,Ce]	1
	9008324	(0000– )	Manual, Oprtr [T16 Ele,Tr,Ce]	1
	9008329	(0000– )	Manual, Oprtr [T16 Ele,Ee,Ce]	1
	9008327	(0000– )	Manual, Oprtr [T16 Ele,Lv,Ce]	1
	9008328	(0000– )	Manual, Oprtr [T16 Ele,Lt,Ce]	1
	9008325	(0000– )	Manual, Oprtr [T16 Ele,Sk,Ce]	1
	9008326	(0000– )	Manual, Oprtr [T16 Ele,Si,Ce]	1
	9008330	(0000– )	Manual, Oprtr [T16 Ele,Bg,Ce]	1
	9008331	(0000– )	Manual, Oprtr [T16 Ele,Ro,Ce]	1
	9011423	(0000– )	Manual, Oprtr [T16 Ele,Hr,Ce]	1
	9008532	(0000– )	Video, Oprtr, Dvd [T16]	1
	9009382	(0000– )	Instr, Use&care, Wallchart [T16] (ONLINE ONLY)	1



To view, print, order, download the latest Parts manual, other language Operator manuals, and Use and Care Guides (wall charts) visit:

[www.tennantco.com/manual](http://www.tennantco.com/manual)

## SECTION 4

Contents	Page
Fig. 1 – Steering Control Breakdown, 1053418 (0000–0449) .....	4-2
Fig. 2 – Steering Control Breakdown, 1202071 (0450–0788) .....	4-4
Fig. 3 – Steering Control Breakdown, 1071696 (0789– ) .....	4-6
Fig. 4 – Drive Wheel Breakdown, 1055257 .....	4-8
Fig. 5 – Drive Wheel Breakdown, 1071695 .....	4-9
Fig. 6 – ec–H2O Solution Pump Breakdown, 1005866 .....	4-10
Fig. 7 – FaST Injector Assembly Breakdown, 9008885 .....	4-11
Fig. 8 – FaST Injector Assembly Breakdown, 9008865 .....	4-12
Fig. 9 – Accelerator and Brake Pedal Assembly Breakdown, 1051837 .....	4-13
Fig. 10 – ec–H2O Module Assembly Breakdown, 9006270 .....	4-14
Fig. 11 – Metering Solution Pump Breakdown, 386364 .....	4-16

**Fig. 1 – Steering Control Breakdown, 1053418 (0000-0449)**

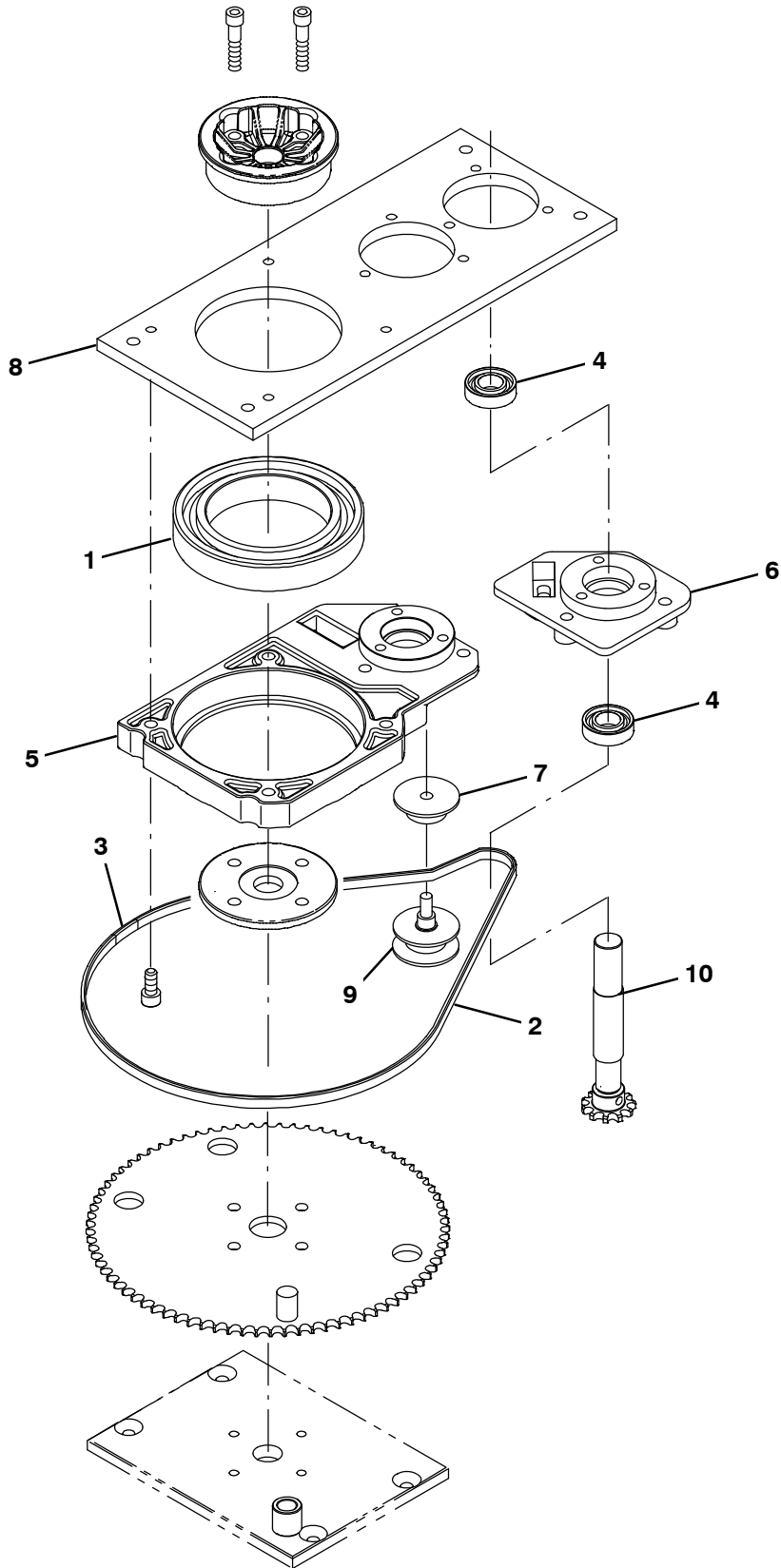




Fig. 1 - Steering Control Breakdown, 1053418 (0000-0449)

Ref.	Part No.	Serial Number	Description	Qty.
▽	1053418	(0000-0449)	) Steer-Control Assy, Wheel Drive	1
▲	1 372874	(0000-0449)	) Bearing, Steering	1
▲	2 9008675	(0000-0449)	) Chain, Steering [T16]	1
▲	3 372876	(0000-0449)	) Link, Master	1
▲	4 9008719	(0000-0449)	) Bearing [6003 2rs]	2
▲	5 9008718	(0000-0449)	) Casting, Aluminum	1
▲	6 9008720	(0000-0449)	) Casting, Aluminum	1
▲	7 1043371	(0000-0449)	) Pulley, Tens [T7/R14 Steering Assy]	1
▲	8 9008716	(0000-0449)	) Plate	1
▲	9 9014836	(0000-0449)	) Pulley, Guide	1
	10 9009597	(0000-0449)	) Shaft Kit, Steering, Replmt [T16]	1

**Fig. 2 – Steering Control Breakdown, 1202071 (0450-0788)**

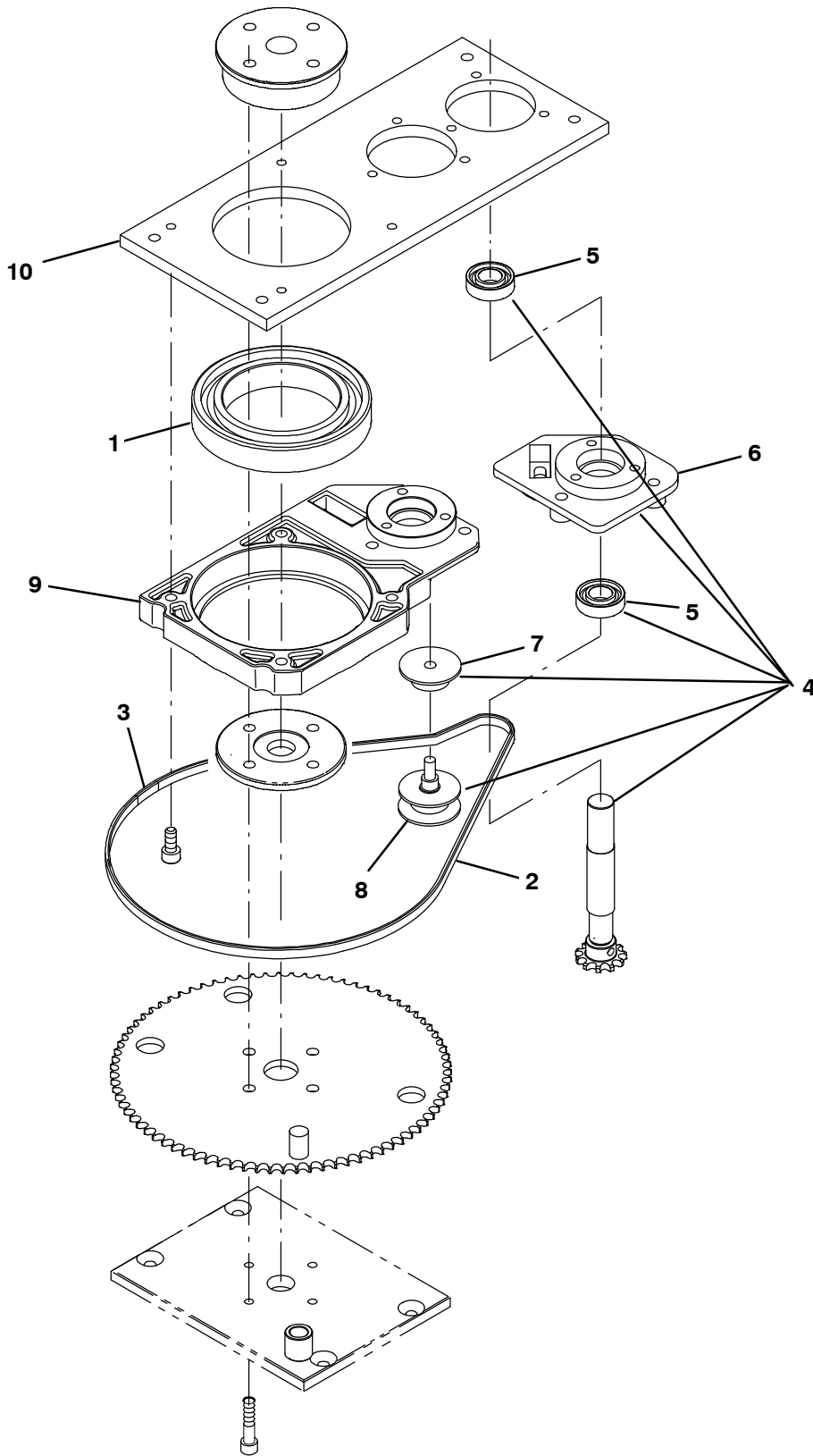


Fig. 2 – Steering Control Breakdown, 1202071 (0450–0788)

	Ref.	Part No.	Serial Number	Description	Qty.
▽		1202071	(0450–0788	) Steer–Control Assy, Wheel Drive	1
▲	1	372874	(0450–0788	) Bearing, Steering	1
▲	2	9008675	(0450–0788	) Chain, Steering [T16]	1
▲	3	372876	(0450–0788	) Link, Master	1
▲▽	4	9009515	(0450–0788	) Shaft Assy, Steering [T16]	1
▲▲	5	9008719	(0450–0788	) Bearing [6003 2rs]	2
▲▲	6	9008720	(0450–0788	) Casting, Aluminum	1
▲▲	7	1043371	(0450–0788	) Pulley, Tens [T7/R14 Steering Assy]	1
▲▲	8	9014836	(0450–0788	) Pulley, Guide	1
▲	9	9008718	(0450–0788	) Casting, Aluminum	1
▲	10	9008716	(0450–0788	) Plate	1

**Fig. 3 - Steering Control Breakdown, 1071696 (0789- )**

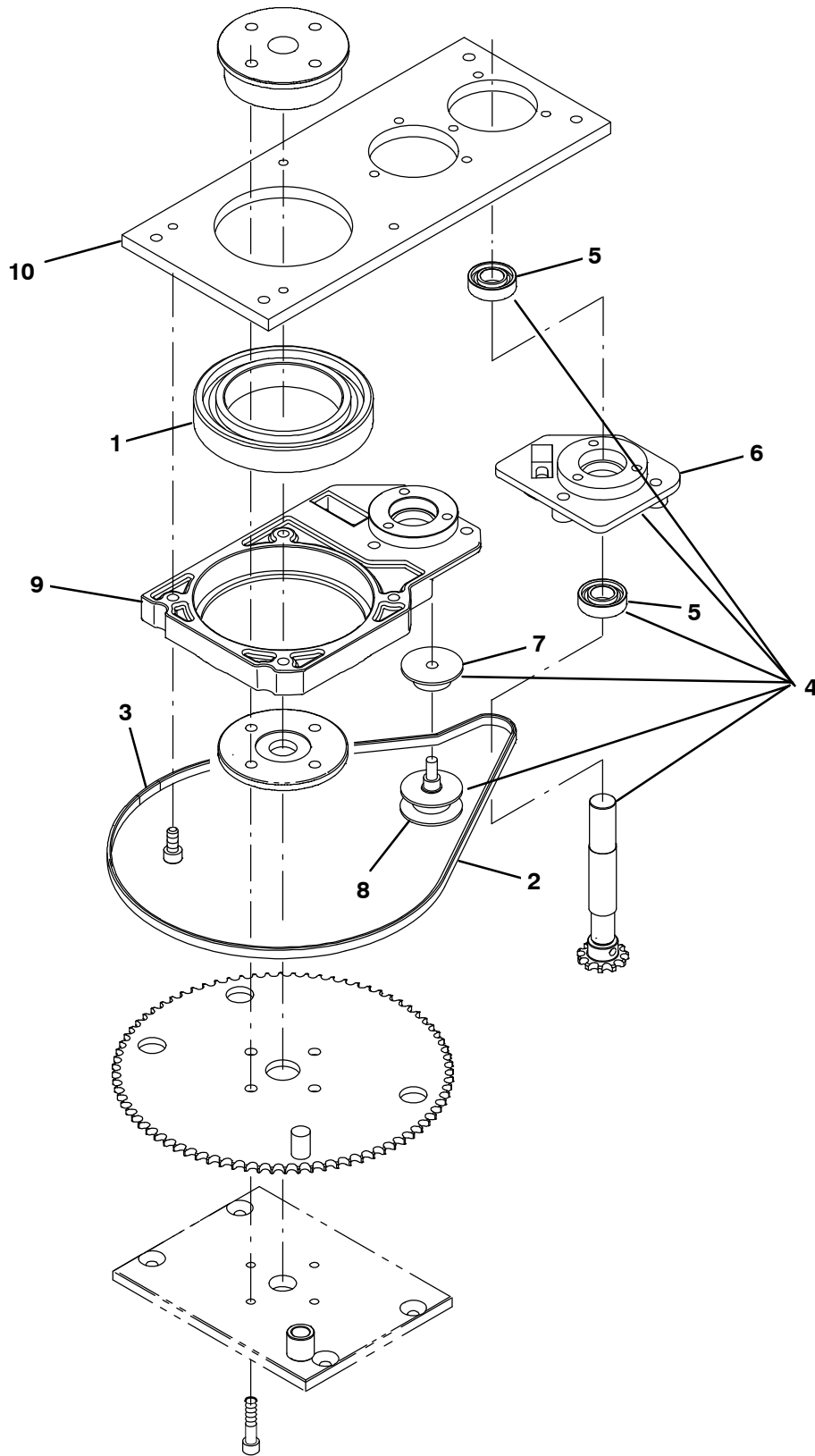
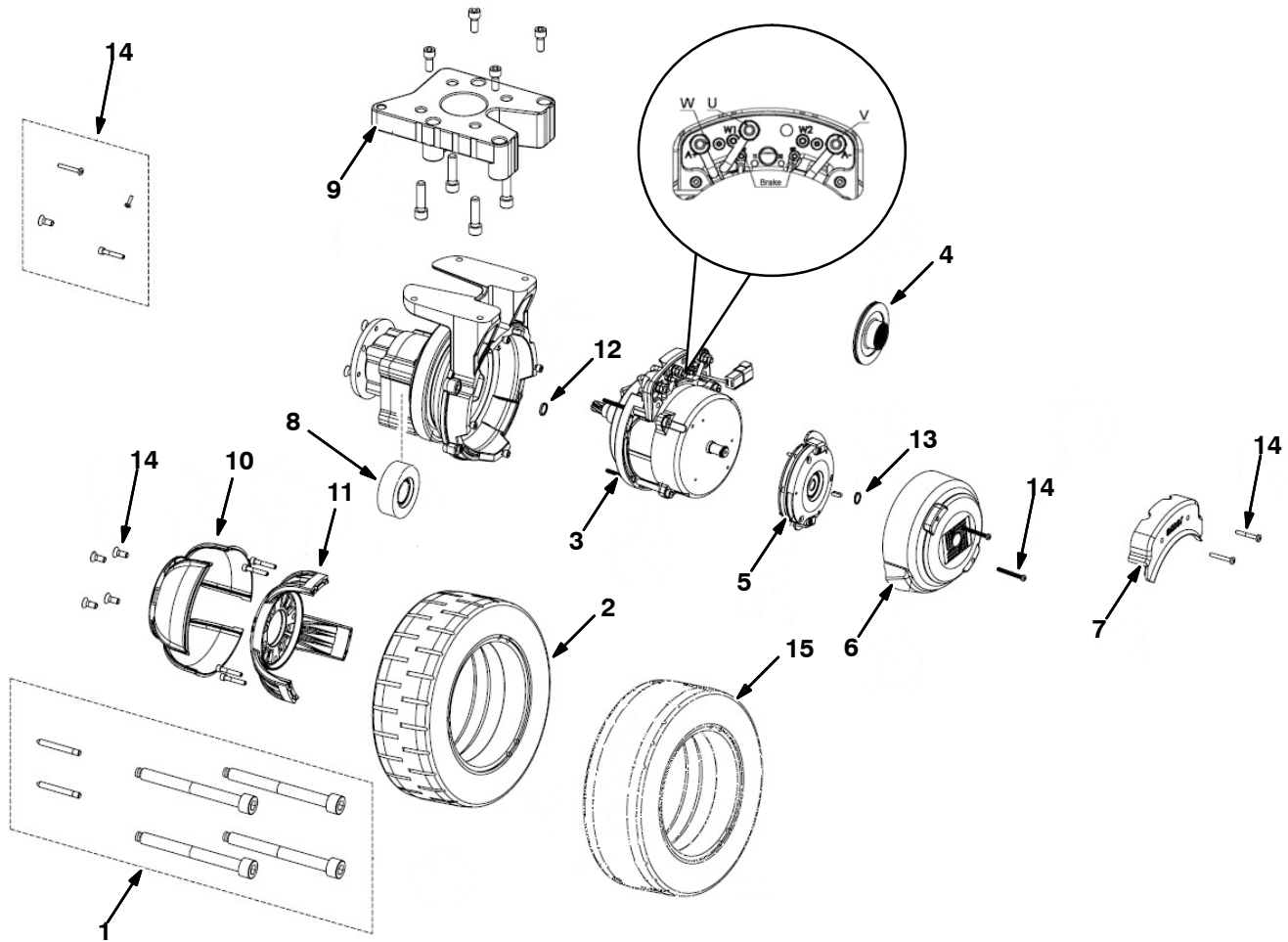


Fig. 3 – Steering Control Breakdown, 1071696 (0789– )

	Ref.	Part No.	Serial Number	Description	Qty.
▽		1071696	(0789– )	Steer-Control Assy, Wheel Drive	1
▲	1	372874	(0789– )	Bearing, Steering	1
▲	2	9008675	(0789– )	Chain, Steering [T16]	1
▲	3	372876	(0789– )	Link, Master	1
▲▽	4	9009515	(0789– )	Shaft Assy, Steering [T16]	1
▲▲	5	9008719	(0789– )	Bearing [6003 2rs]	2
▲▲	6	9008720	(0789– )	Casting, Aluminum	1
▲▲	7	1043371	(0789– )	Pulley, Tens [T7/R14 Steering Assy]	1
▲▲	8	9014836	(0789– )	Pulley, Guide	1
▲	9	9008718	(0789– )	Casting, Aluminum	1
▲	10	9008716	(0789– )	Plate	1

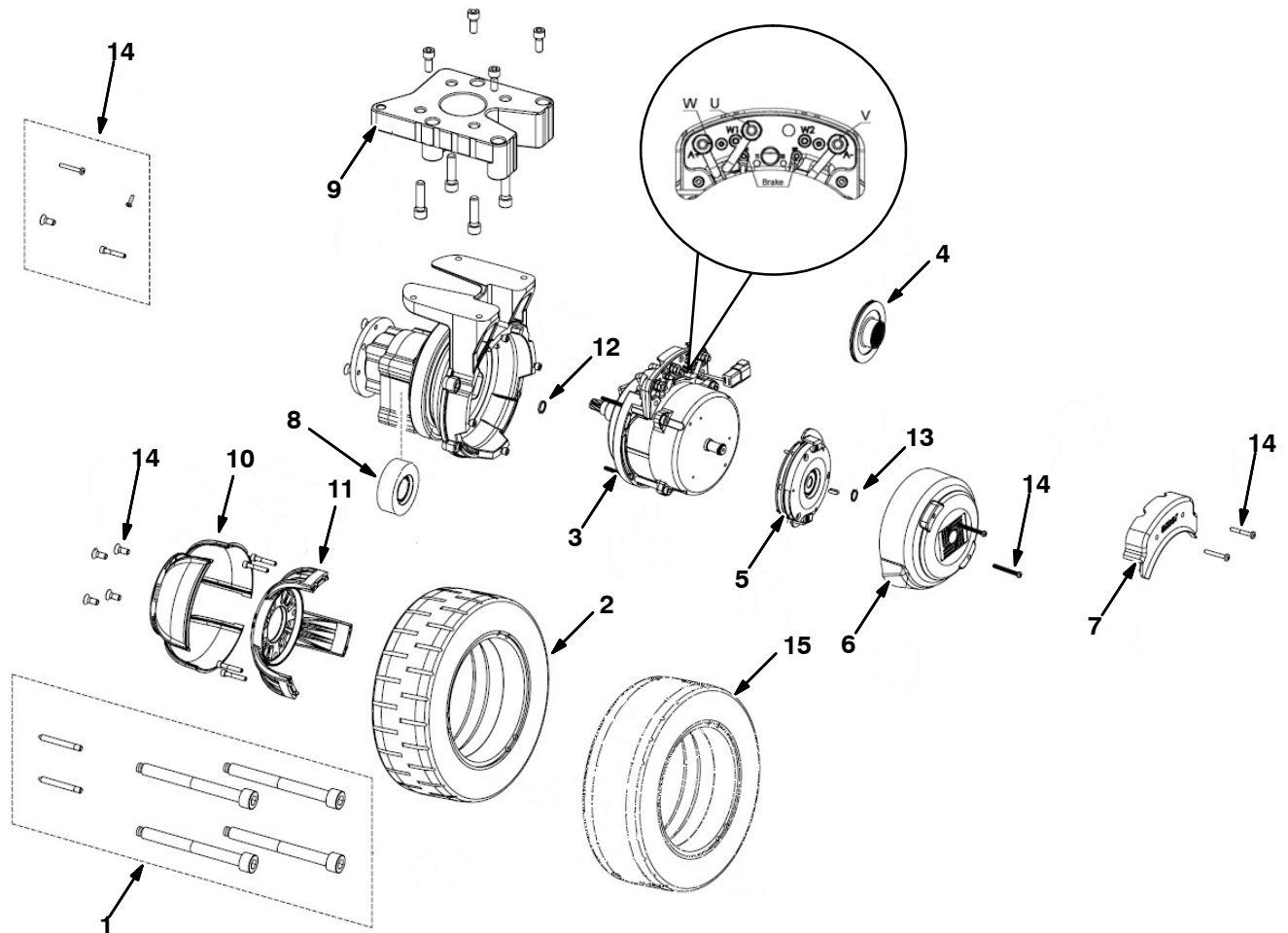
**Fig. 4 – Drive Wheel Breakdown, 1055257**



CE

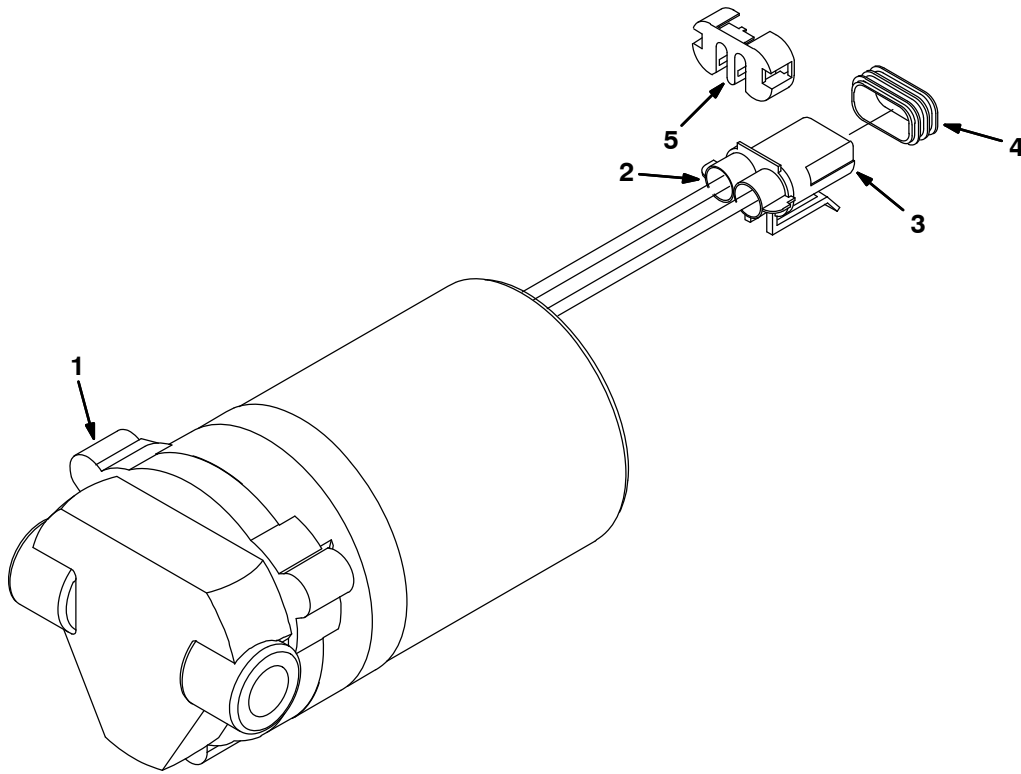
Ref.	Part No.	Serial Number	Description	Qty.
▽	1055257	(0000–	) Wheel Assy, Drive	1
▲	1	9008544	(0000–) Tire Kit, Puller	1
▲	2	9008545	(0000–) Wheel, Pyu, [300x100 Red]	1
▲	3	9008546	(0000–) Motor Assy, Ac, Drive, Complt	1
▲	4	9003517	(0000–) Brake, Rotor	1
▲	5	9008548	(0000–) Brake, W/Lever, Complt	1
▲	6	9008549	(0000–) Cover, Motor	1
▲	7	9008550	(0000–) Cover, Box, Connector	1
▲	8	9008551	(0000–) Bearing, Ball [91962 2rs]	1
▲	9	9008552	(0000–) Spacer, Alm	1
▲	10	9008553	(0000–) Cover, Plstc, Hub, Alm	1
▲	11	9008554	(0000–) Hub, Alm	1
▲	12	9008555	(0000–) Ring, Seal	1
▲	13	9008556	(0000–) Ring, Retaining	1
▲	14	9008557	(0000–) Screw Kit	1
▲	15	9012602	(0000–) Wheel, Pyu, [300x100 Blue] (Option)	1

Fig. 5 – Drive Wheel Breakdown, 1071695



Ref.	Part No.	Serial Number	Description	Qty.	
▽	1071695	(0000-	) Wheel Assy, Drive	1	
▲	1	9008544	(0000-	) Tire Kit, Puller	1
▲	2	9008545	(0000-	) Wheel, Pyu, [300x100 Red]	1
▲	3	9008546	(0000-	) Motor Assy, Ac, Drive, Complt	1
▲	4	9003517	(0000-	) Brake, Rotor	1
▲	5	9011053	(0000-	) Brake, W/Lever, Complt	1
▲	6	9008549	(0000-	) Cover, Motor	1
▲	7	9008550	(0000-	) Cover, Box, Connector	1
▲	8	9008551	(0000-	) Bearing, Ball [91962 2rs]	1
▲	9	9008552	(0000-	) Spacer, Alm	1
▲	10	9008553	(0000-	) Cover, Plstc, Hub, Alm	1
▲	11	9008554	(0000-	) Hub, Alm	1
▲	12	9008555	(0000-	) Ring, Seal	1
▲	13	9008556	(0000-	) Ring, Retaining	1
▲	14	9008557	(0000-	) Screw Kit	1
▲	15	9012602	(0000-	) Wheel, Pyu, [300x100 Blue]	1

Fig. 6 – ec-H2O Solution Pump Breakdown, 1005866

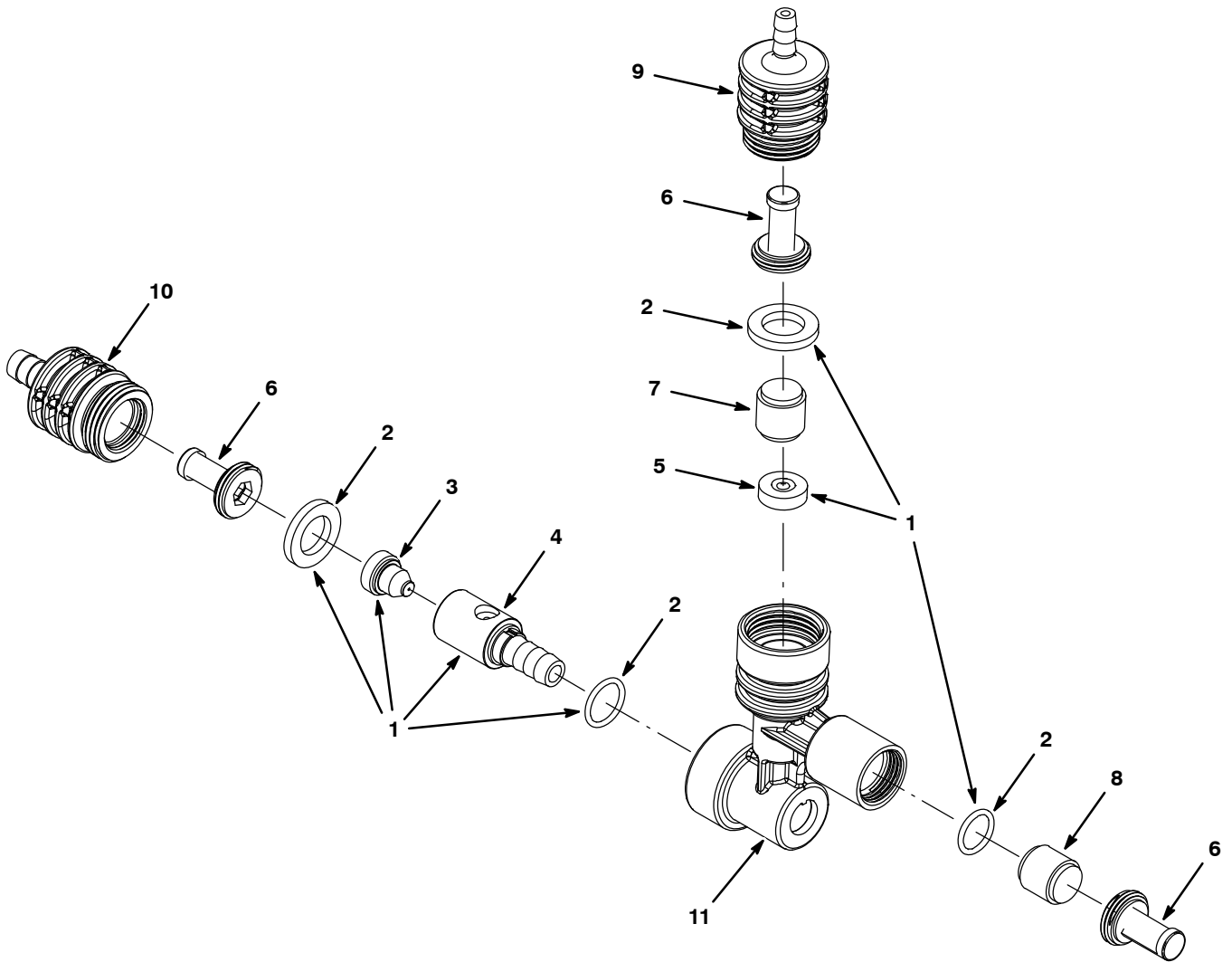


- ALL

	Ref.	Part No.	Serial Number	Description	Qty.
▽		1005866	(0000-	) Pump, Soltn, Ele, 36vdc	1
▲	1	391433	(0000-	) Head Kit, Pump, Water, Repair	1
▲	2	78950	(0000-	) Connector, Fem, 2cav, Mp280 Sealed	1
▲	3	78951	(0000-	) Terminal, Fem, Mp280, Sealed, 18-16ga	1
▲	4	10917	(0000-	) Seal, Wire, 14/16ga [Wp / Mp280 Sealed]	1
▲	5	78952	(0000-	) Lock, Secondary, 2cav, Mp280 Sealed	1

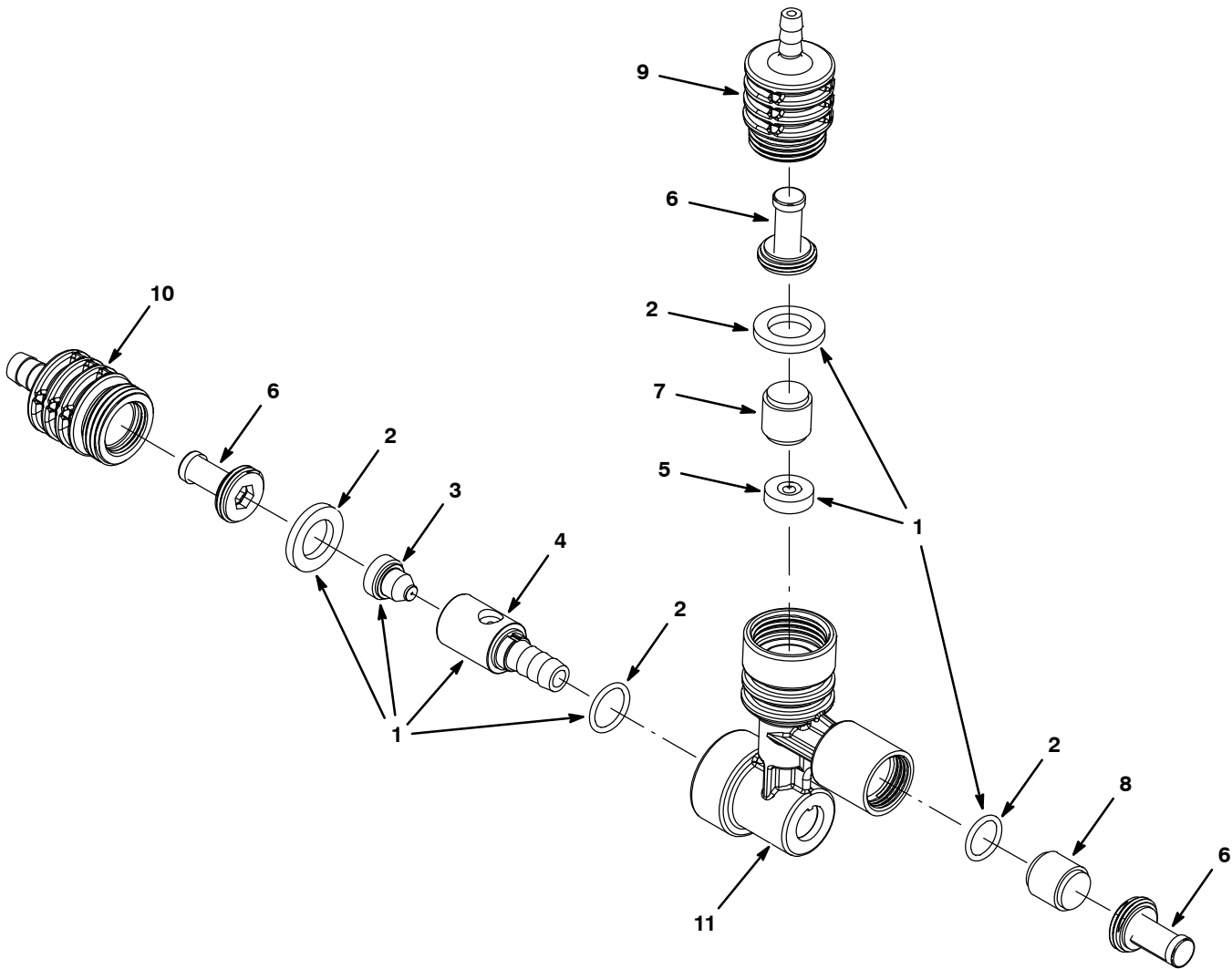


**Fig. 7 – FaST Injector Assembly Breakdown, 9008885**



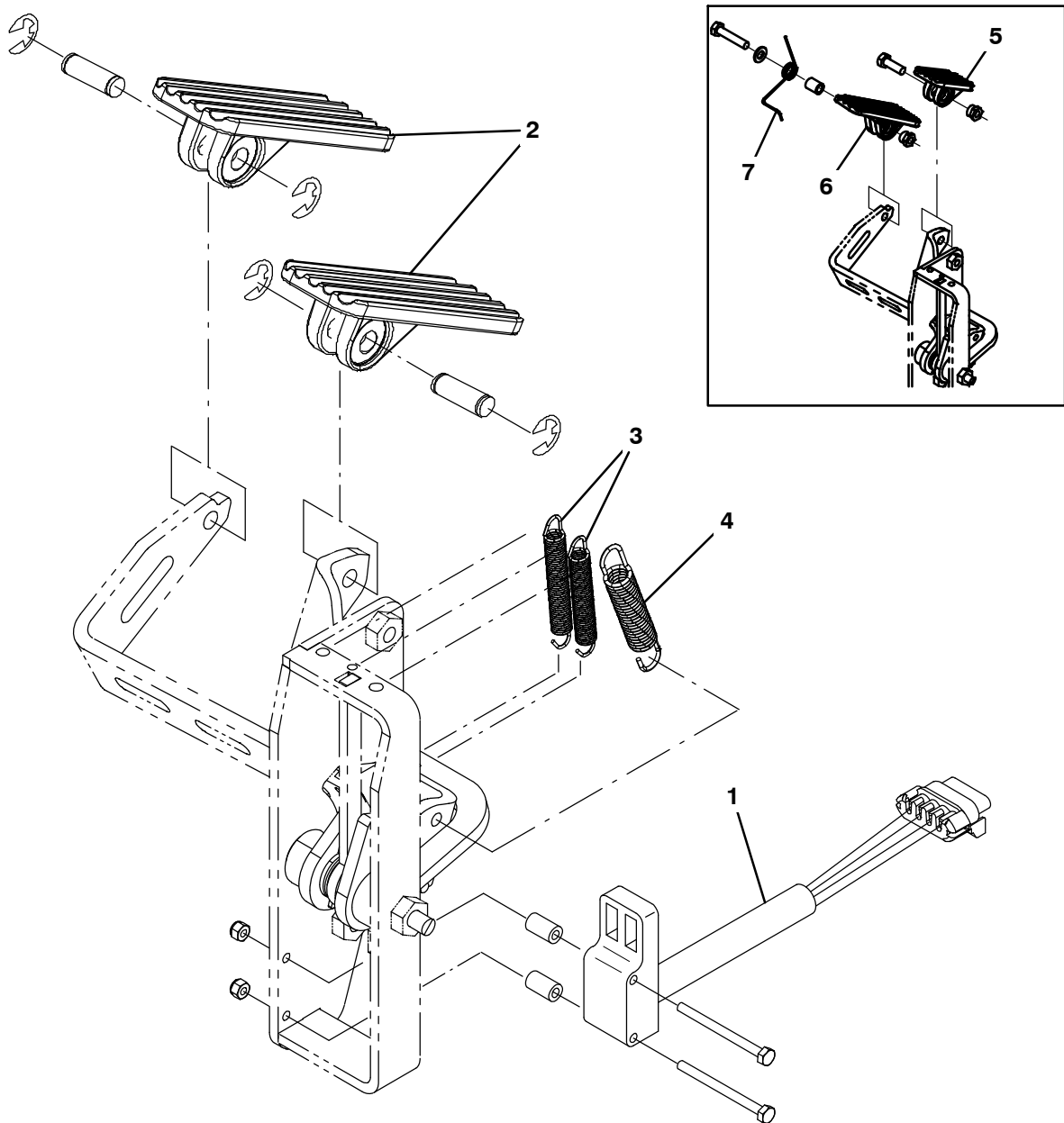
Ref.	Part No.	Serial Number	Description	Qty.	
▽	9008885	(0000-	) FaST Kit, Injector, Ci[T7/Ssr/T16 FaST3]	1	
▲▽	1	9008884	(0000-	) FaST Kit, Ci [Inj Reblid,T7/Ssr/T16, lii]	1
▲▲	2	9008848	(0000-	) FaST Kit, Seal, Injector, Ci [FaST lii]	1
▲▲	3	1039990	(0000-	) Plug, Orifice, 0.041, Ss [FaST li+]	1
▲▲	4	1059250	(0000-	) Insert, Venturi, Medium, [FaST lii]	1
▲▲	5	1067473	(0000-	) Plate Assy, Orifice, 0.0090id, Natural	1
▲	6	9003009	(0000-	) FaST Kit, Ci, Injector Filters[FaST li+]	1
▲	7	1030444	(0000-	) Valve, Check, 0002psi [FaST li+]	1
▲	8	1030441	(0000-	) Valve, Check, 0005psi [FaST li+]	1
▲	9	1058126	(0000-	) Housing, Fltr, Upper [FaST lii]	1
▲	10	1057811	(0000-	) Housing, Fltr, Lower [FaST lii]	1
▲	11	1053564	(0000-	) Housing, Body, Injector [FaST lii]	1

Fig. 8 – FaST Injector Assembly Breakdown, 9008865



Ref.	Part No.	Serial Number	Description	Qty.
▽	9008865	(0000–	) FaST Kit, Injector, Ci [T3/Ss3 FaST lii]	1
▲▽	1 9008758	(0000–	) FaST Kit, Ci [Inj Reblid, T3/Ss3, LII]	1
▲▲	2 9008848	(0000–	) FaST Kit, Seal, Injector, Ci [FaST lii]	1
▲▲	3 1039988	(0000–	) Plug, Orifice, 0.027, Ss [FaST li+]	1
▲▲	4 1053366	(0000–	) Insert, Venturi, Small, [FaST lii]	1
▲▲	5 1059870	(0000–	) Plate Assy, Orifice, 0.0065id, Blk	1
▲	6 9003009	(0000–	) FaST Kit, Ci, Injector Filters[FaST li+]	1
▲	7 1030444	(0000–	) Valve, Check, 0002psi [FaST li+]	1
▲	8 1030441	(0000–	) Valve, Check, 0005psi [FaST li+]	1
▲	9 1058126	(0000–	) Housing, Fltr, Upper [FaST lii]	1
▲	10 1057811	(0000–	) Housing, Fltr, Lower [FaST lii]	1
▲	11 1053564	(0000–	) Housing, Body, Injector [FaST lii]	1

**Fig. 9 – Accelerator and Brake Pedal Assembly Breakdown, 1051837**



356189

Ref.	Part No.	Serial Number	Description	Qty.
▽	1051837	(0000–	) Pedal Assy, Accelerator, Brake	1
▲	1 1058687	(0000–	) Sensor, Position [Hall]	1
▲	2 1071311	(AUG2013–	) Pedal, Foot, W/ Tread	2
▲	3 1061049	(0000–	) Spring, Extn, 0.35od 0.05wir 02.8l	2
▲	4 1031716	(0000–	) Spring, Extn, 0.50od 0.07wir 03.0l	1
	5 1014548	(0000–AUG2013	) Pedal, Brake, W/ Tread	1
	6 1051836	(0000–AUG2013	) Pedal, Propel, W/ Tread	1
	7 1064665	(0000–AUG2013	) Spring, Tors, 0.55id .05wir 04.0coil	1

**Fig. 10 - ec-H2O Module Assembly Breakdown, 9006270**

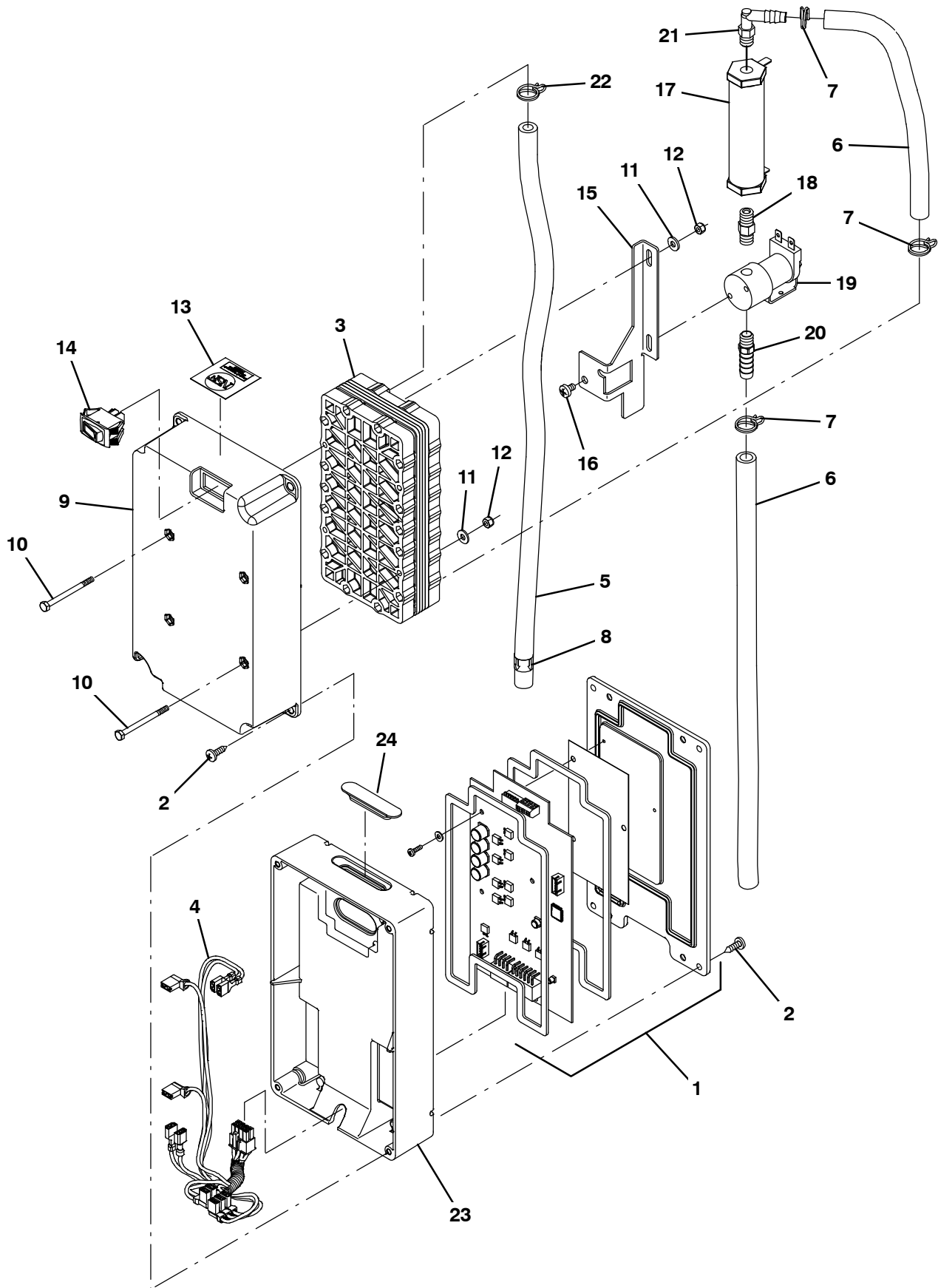
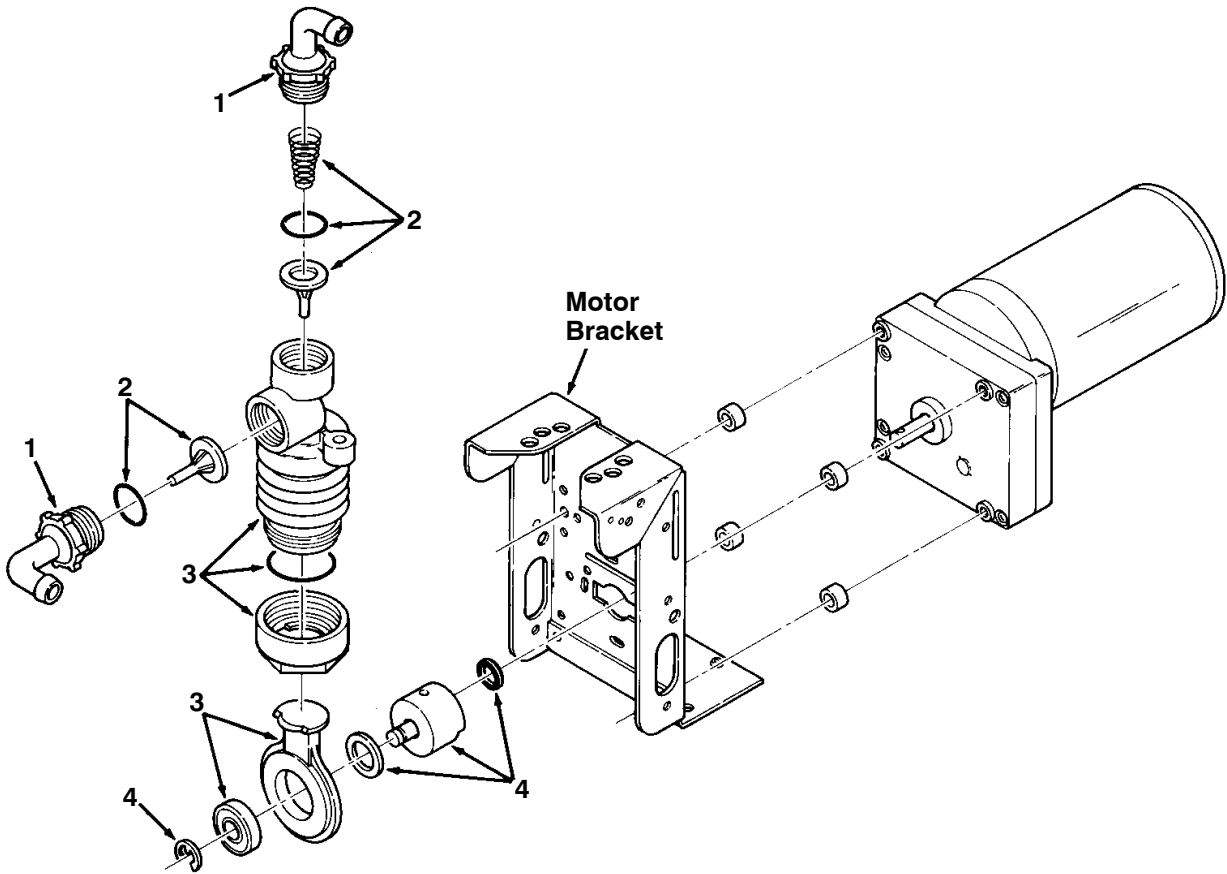


Fig. 10 – ec-H2O Module Assembly Breakdown, 9006270

Ref.	Part No.	Serial Number	Description	Qty.
▽	9006270	(0000-	) Module Kit, Replmt [Ec-H2o]	1
▲	1 9006159	(0000-	) Controller Kit, Replmt [Ec-H2o]	1
▲	2 1018155	(0000-	) Screw, Pan, Phl, M5 X 0.80 X 16, Tcut,Ss	8
▲▽	9006325	(0000-	) Ec-H2o Kit [Module C, Plumbing]	1
▲▲	3 1050767	(0000-	) Electrode, 5 Plate, High Flow	1
▲▲	4 1049489	(0000-	) Harness, Main,Controlboard[Ec-H2o 5cell]	1
▲▲	5 9006268	(0000-	) Hose, Pvc, Brd, 0.31id 0.53od, 2ft, Clr	2
▲▲	6 1014971	(0000-	) Hose, Afmkt, Pvc, Brd, 0.38id, 01ft, Clr	1
▲▲	7 1053464	(0000-	) Clamp, Hose, Wir, .52 - .56, Yel	3
▲▲	8 1049637	(0000-	) Label, Direction [Ec-H2o]	1
▲▲	9 1051519	(0000-	) Housing, Upper, Module, High Flow	1
▲▲	10 32509	(0000-	) Screw, Hex, M4 X 0.70 X 50, Ss	4
▲▲	11 41579	(0000-	) Washer, Flat, 08, Ss	4
▲▲	12 33932	(0000-	) Nut, Hex, Lock, M4 X 0.70, NI, Ss	4
▲▲	13 1046041	(0000-	) Label, Module [Nsf, Ec-H2o]	1
▲▲	14 1044393	(0000-	) Switch, Rocker, Spst, Mom	1
▲▲	15 1048741	(0000-	) Bracket, Valve, Large	1
▲▲	16 578856	(0000-	) Screw, Flt, Phl, 10-32 X 0.31	2
▲▲	17 1038159	(0000-	) Electrode, Cylindrical	1
▲▲	18 1045030	(0000-	) Fitting, Brs, Str, Pm02/Pm02	1
▲▲	19 1048643	(0000-	) Valve, Solenoid, 0.25" Orifice, 24vdc	1
▲▲	20 1005375	(0000-	) Fitting, Plstc, Str, Bm06/Pm02, Nyl	1
▲▲	21 1051268	(0000-	) Fitting, Plstc, E90, Bm05/Pm02, Nyl	1
▲▲	22 607775	(0000-	) Clamp, Hose, Wir, .63 - .66, Blk	1
▲	23 1037032	(0000-	) Housing, Bottom	1
▲	24 1050431	(0000-	) Grommet, Blind	1

Fig. 11 – Metering Solution Pump Breakdown, 386364



00112

Ref.	Part No.	Serial Number	Description	Qty.
▽	386364	(0000–	) Pump, Metering Solution	1
▲	1 63923	(0000–	) Connector Kit, Tubing	1
▲	2 21659	(0000–	) Valve Kit, Pump	1
▲	3 21661	(0000–	) Replacement Kit, Bellows	1
▲	4 02430	(0000–	) Crank Replacement Kit	1

# SECTION 5

<b>CONTENTS</b>	<b>PAGE</b>
PART NUMBER TO PAGE NUMBER CROSS REFERENCE LIST .....	5-2
PART DESCRIPTION TO PAGE NUMBER CROSS REFERENCE LIST .....	5-8

# CROSS REFERENCE

## PART NUMBER TO PAGE NUMBER CROSS REFERENCE LIST

Part Number	Page Number	Part Number	Page Number	Part Number	Page Number
00911	2-27, 3-61, 3-63	08714	2-21, 2-25, 2-39	1017197	3-13, 3-19
00912	2-11	08716	2-7, 2-19, 2-23, 2-35, 3-29, 3-61	1017218	2-7, 2-21, 2-23, 2-27, 2-33, 2-35, 2-37, 2-39, 2-41, 3-29, 3-57, 3-63, 3-65, 3-67
00928	2-23, 3-37	08875	3-48	1017368	2-5
01335	3-33	09005	3-31	1017441	3-65
01513	2-27, 3-61	09007	3-23, 3-59	1017802	3-65
01516	2-27, 3-61, 3-63	09010	2-7, 2-23, 2-27, 2-33, 2-37, 2-39, 3-25, 3-35, 3-39, 3-65	1017957	2-5
01683	2-37, 3-9, 3-11, 3-13, 3-19, 3-23, 3-25, 3-31, 3-41, 3-55	09011	2-39, 3-39	1018151	2-39
01684	2-3, 2-5, 2-7, 2-9, 2-19, 2-23, 2-27, 2-33, 3-11, 3-59, 3-61	09023	2-23, 3-35, 3-39	1018155	3-48, 4-15
01685	2-7, 2-9, 2-23, 2-27, 3-9, 3-25, 3-35, 3-37, 3-39, 3-61, 3-65, 3-67	09028	2-19, 2-21, 3-7, 3-39, 3-43	1019242	3-52, 3-53
01686	2-19, 2-21, 2-29, 2-31, 2-39, 3-7, 3-37, 3-43	09029	2-25	1019285	2-33
01698	2-33	09030	3-5	1020168	2-7, 2-9, 2-15, 2-21, 2-25
01754	2-15, 3-11	09088	2-29, 2-31	1020174	2-25
01760	2-9, 3-39, 3-47	09146	3-11	1020341	2-7, 2-9, 2-27, 2-33, 2-37, 2-39, 2-51, 3-5, 3-9, 3-11, 3-17, 3-23, 3-25, 3-31, 3-37, 3-41, 3-55, 3-57, 3-65
02076	2-19	09162	2-11	1022671	3-33
02430	4-16	09198	2-3	1022846	2-29, 2-31
02850	2-9, 3-57	09200	2-25, 3-11, 3-13, 3-19	1023920	3-59
02892	3-33	09252	3-9	1024977	3-9
02942	2-21, 3-35, 3-65	09291	2-29, 2-31, 3-37	1025736	2-9
03192	3-5	09570	2-19	1027290	2-37
04051	2-11, 3-69	09738	2-9, 2-37	1027976	3-31
04375	2-11	09739	2-25, 3-9, 3-11, 3-23, 3-31, 3-41	1028581	3-13, 3-19
04417	2-21	09740	2-7, 2-13, 2-27, 2-33, 2-35, 2-37, 3-29, 3-61	1030441	4-11, 4-12
04846	2-11	09741	2-25	1030444	4-11, 4-12
05134	3-23	09767	2-21	1031665	3-43
06474A	3-67	1002898	3-17	1031716	4-13
06549	2-9, 2-51, 3-55, 3-59	1002899	3-17	1034731	2-11
06920	3-57	1005375	4-15	1036892	3-59
06922	2-15	1005435	3-17	1037032	4-15
06926	2-9	1005630	3-11, 3-41	1037346	2-7, 2-13, 3-11, 3-17, 3-39
06927	2-9, 3-55	1005866	3-11, 4-10	1037354	3-7, 3-59
06933	2-51	1006400	3-11, 3-13	1037355	2-15, 3-67
06935	3-59	1007705	3-35	1037358	2-11, 3-59, 3-65, 3-67
06942	2-17, 2-19, 3-21, 3-27, 3-65	1011170	3-11	1037822	1-1, 2-33
06943	2-9, 3-31	1011403	3-41	1038159	4-15
06959	2-7	1011412	3-31	1039468	2-9
06961	2-11	1011719	2-21	1039988	4-12
06965	3-9	1011735	2-13	1039990	4-11
06972	3-61, 3-63	1011895	3-11, 3-17	1040318	3-19
07784	2-27	10120	2-29, 2-31	1040467	3-55
07786	2-23, 2-41, 3-57, 3-65	1013821	3-37	1040803	3-63
07787	3-67	1014328	2-27, 3-61	1040868	3-14
07790	3-43	1014548	4-13	1041716	3-49, 3-50, 3-51
07791	2-7, 2-11, 3-57, 3-65	1014971	3-11, 3-13, 3-17, 3-19, 4-15	1041766	2-35, 3-29, 3-59
08172	3-57, 3-67	1014974	3-11, 3-17, 3-19, 3-25	1041772	2-35, 3-29, 3-59
08182	2-39	1014976	3-11, 3-13, 3-19, 3-25, 3-41	1042492	2-5
08708	2-9, 3-31, 3-55, 3-61, 3-63	1014987	3-17	1042494	2-5
08709	2-11, 3-5, 3-31, 3-59, 3-61, 3-63, 3-67	1015025	3-23	1042496	2-5
08711	3-61, 3-63	1015026	3-23	1042580	3-59
08712	2-7, 2-19, 2-23, 2-29, 2-31, 3-23, 3-37, 3-59	1015033	2-37, 3-23	1043003	3-59
08713	2-11, 2-21, 2-29, 2-31, 2-39, 2-41, 3-9, 3-25, 3-35, 3-39, 3-63, 3-65	1015048	3-23	1043318	3-17
		1015273	3-59	1043371	4-3, 4-5, 4-7
		1015455	3-17, 3-19	1043746	3-49, 3-50, 3-51
		1016063	2-5	1044393	4-15
		1017022	1-1, 3-17	1045030	4-15
		1017053	2-9		



# CROSS REFERENCE

Part Number	Page Number	Part Number	Page Number	Part Number	Page Number
1045858	3-31	1053743	2-25	1055390	3-9
1046041	4-15	1053784	2-39	1055396	2-41
1048474	3-48	1053814	2-39	1055504	2-7
1048512	3-48	1053815	2-39, 3-65	1055506	2-41
1048643	4-15	1053825	2-11	1055516	2-39
1048741	4-15	1053870	2-39	1055579	2-7
1048821	3-65	1053893	2-3	1055776	2-7
1048855	3-65	1053894	2-3	1055820	2-33, 2-37
1049489	4-15	1053895	2-3	1055852	2-33, 2-37
1049637	4-15	1053919	3-37	1055938	2-33, 2-37
1050003	2-52	1053920	3-37	1055962	2-25
1050431	4-15	1053946	2-21	1056027	2-7
1050767	4-15	1053952	2-21	1056068	2-33
1050910	2-52	1053977	2-11	1056155	2-27
1051024	2-5	1053993	2-25	1056189	3-63
1051029	2-3	1054000	2-41	1056267	2-33, 2-37
1051268	4-15	1054061	3-39	1056288	3-31
1051283	1-1, 2-41	1054100	2-7	1056291	3-31
1051284	2-41	1054178	3-31	1056412	2-11
1051379	3-39	1054231	2-35, 3-29	1056416	3-11
1051470	3-35	1054282	2-29	1056453	1-1, 2-41
1051519	4-15	1054312	2-29, 2-31, 2-41, 3-37	1056538	3-31
1051836	4-13	1054352	3-35	1056569	2-52
1051837	2-13, 4-13	1054379	3-35	1056578	2-52
1052009	3-11	1054457	2-7	1056606	3-25
1052010	3-11, 3-13	1054581	2-27, 3-61	1056611	2-33
1052034	3-39	1054591	2-27, 3-61	1056623	2-35, 3-29, 3-59
1052194	3-39	1054633	2-27	1056689	3-23
1052259	2-9	1054654	2-11	1056702	2-21
1052520	2-35, 3-29	1054662	2-39	1056719	3-31
1052529	2-40, 2-41	1054670	1-1, 2-29, 2-31	1056776	2-29
1052532	2-41	1054709	3-5	1056777	3-37
1052663	2-37	1054711	2-35, 3-29	1056779	3-37
1052724	2-33	1054764	3-59	1056813	1-1, 3-61, 3-63
1052754	3-37	1054774	3-61	1056831	3-33
1052759	2-7	1054776	3-11	1056832	3-65
1052764	2-23	1054787	1-1, 3-59	1056979	2-51
1052848	3-37	1054795	2-37	1056980	3-71
1052866	3-39	1054823	2-33	1056981	2-49
1052921	3-39	1054843	2-27	1056982	2-17, 3-21, 3-27, 3-31, 3-69
1052962	3-37	1054844	2-27	1056987	2-31
1052971	3-37	1054849	2-27	1056994	2-29, 2-31
1052999	2-21	1054893	3-5	1057021	1-1, 2-23
1053109	2-37	1054897	3-41	1057022	2-23
1053142	2-37	1054948	3-37, 3-63	1057032	2-11
1053144	3-39	1054975	1-1, 2-27	1057043	2-11, 2-21
1053146	3-39	1055001	2-29	1057171	2-11
1053205	2-9	1055027	2-31	1057174	2-15
1053222	3-39	1055028	2-31	1057214	2-33
1053268	2-35, 3-29	1055051	2-27, 3-61	1057265	3-39
1053324	3-17	1055064	2-13	1057372	3-25
1053327	2-39	1055102	2-5	1057403	2-37
1053336	3-11	1055188	3-11, 3-17	1057404	2-33
1053341	2-23	1055226	2-15	1057407	2-41
1053342	2-27, 3-61	1055248	3-31	1057409	3-59
1053366	4-12	1055249	3-41	1057465	3-11, 3-17, 3-25
1053418	2-19, 4-3	1055254	3-11	1057554	2-11
1053464	4-15	1055255	3-11	1057572	2-11
1053541	3-35	1055257	2-19, 4-8	1057591	2-23
1053564	4-11, 4-12	1055281	3-31	1057746	2-21
1053586	2-7	1055312	3-9	1057772	2-7, 3-7
1053593	3-37	1055319	2-33	1057780	2-7
1053615	3-41	1055320	3-9	1057785	2-11
1053671	2-21	1055367	3-9		

# CROSS REFERENCE

Part Number	Page Number	Part Number	Page Number	Part Number	Page Number
1057792	2-49	1059534	2-35, 3-29	1061739	2-52
1057811	4-11, 4-12	1059557	3-37	1061741	2-21
1057814	3-31	1059587	3-41	1061811	3-33
1057816	3-31	1059625	2-9, 2-13	1061812	3-33
1057841	3-35, 3-67	1059657	3-67	1061910	2-17
1057850	2-21	1059661	2-35, 3-29	1061917	3-47
1057905	3-35	1059666	2-7	1061918	2-17
1057907	3-67	1059700	2-25	1061954	3-23
1057915	3-67	1059854	3-19	1061959	2-13
1057926	1-1, 2-39	1059870	4-12	1061960	2-13
1057950	3-15	1059918	3-59	1062066	2-29, 2-31
1057955	2-33	1059938	2-51	1062106	2-51
1057978	3-23	1059969	2-39	1062199	2-17
1057982	3-67	1059990	2-39	1062434	3-23
1058110	1-1, 3-59	1060115	3-59	1062578	2-3
1058111	1-1, 3-59	1060128	3-31	1062651	2-37
1058126	4-11, 4-12	1060144	3-25	1062659	3-33
1058163	3-11	1060156	2-17	1062730	2-25
1058168	2-7	1060210	3-65	1062792	3-47
1058208	1-1, 2-27	1060225	3-57	1062813	2-52
1058247	3-63	1060269	2-33, 2-37	1062814	2-52
1058329	3-61	1060348	3-67	1062815	2-52
1058330	3-61	1060350	3-37	1063157	3-23
1058396	2-15	1060351	3-37	10632-18	2-51
1058451	3-57	1060366	3-37	1063230	3-13
1058477	3-57	1060367	3-37	1063263	2-51
1058529	3-59	1060380	3-43	1063326	3-61
1058537	3-39	1060381	3-43	1063363	3-61
1058604	2-17	1060382	3-43	1063373	3-47
1058625	2-17	1060383	3-43	1063399	3-57
1058627	2-17	1060394	3-65	1063416	3-65
1058628	2-17	1060426	3-43	1063419	3-65
1058629	2-17	1060428	3-31	1063445	3-57
1058641	2-13	1060440	3-33	1063542	3-67
1058643	2-49	1060447	2-9	1063579	2-9
1058647	2-15	1060469	3-59	1063931	2-13
1058679	2-13	1060536	3-33	1064019	2-7
1058687	4-13	1060626	2-19	1064184	2-15, 2-51, 3-3, 3-14, 3-27, 3-45, 3-69
1058694	2-51	1060646	2-9	1064188	3-21, 3-27, 3-69
1058695	3-59	1060648	3-5	1064189	3-69
1058808	3-61	1060673	2-37	1064191	2-15, 3-3, 3-14, 3-21, 3-27, 3-45, 3-69
1058867	3-7	1060691	3-33	1064192	3-23
1058878	2-15	1060708	3-33	1064246	2-37
1058901	3-57	1060718	3-33	1064439	2-52
1059019	2-19	1060720	3-33	1064583	2-13
1059027	3-67	1060784	3-57	1064613	2-9
1059073	2-11	1061002	2-9	1064629	2-33
1059133	2-13	1061004	3-13	1064665	4-13
1059135	3-39	1061049	4-13	1064684	2-7, 3-25
1059169	2-17	1061135	3-57	1064757	2-9
1059170	2-27	1061165	2-9	1064770	2-41
1059207	2-13	1061184	1-1, 2-29, 2-31	1065071	2-9
1059231	3-11	1061185	1-1, 2-29, 2-31	1065134	2-29, 2-31
1059250	4-11	1061198	1-1, 2-41	1065282	2-52
1059252	2-13	1061199	1-1, 2-41	1066063	2-33, 2-37
1059316	2-39	1061200	1-1, 2-41	1066397	2-27
1059317	2-37	1061201	1-1, 2-41	1066430	2-33
1059321	2-15	1061340	3-31	1066433	2-33, 2-37
1059338	2-39	1061356	3-33	1066436	2-33
1059342	2-51	1061443	3-57	1066573	2-23
1059363	2-39	1061532	2-52	1066720	2-33
1059436	3-31	1061560	2-52	1066906	2-35, 3-29
1059457	3-37	1061570	3-33		
1059498	2-39	1061571	3-33		

# CROSS REFERENCE

Part Number	Page Number	Part Number	Page Number	Part Number	Page Number
1066909	3-31	1075289	2-27	19064	3-11
1066919	3-31	1075296	2-51	19065	3-69
1067151	3-31	10912	3-59	19066	2-15, 2-51
1067350	3-33	10917	4-10	19312	2-17
1067353	2-9	11329	3-63	19315	2-51
1067452	3-59	11398	3-65	20170	3-69
1067473	4-11	11771	2-3	20944	3-25
1067626	3-69	11772	2-3	20950	3-11, 3-17, 3-25
1067656	2-33, 2-37	11773	2-3	20951	3-11, 3-13, 3-17, 3-19, 3-25
1067768	2-25	11777	2-3	20952	3-25
1067817	2-21	11778	2-3	21659	4-16
1067818	2-21	11780	2-3	21661	4-16
1067964	2-33	11781	2-3	222027	2-21
1067986	2-9	1201428	3-47	222158	3-69
1068004	2-23	1201715	2-11	222210	2-21
1068092	2-33	1201731	2-11	222260	2-21
1068147	2-13	1202071	2-19, 4-5	222267	2-51
1068151	2-13	1204957	2-39	222280	1-1
1068277	2-37	1205850	1-1, 2-39	222290	2-13, 3-14
1068510	2-15	1208622	2-11	222376	3-41
1068685	2-9	1208625	2-11	222460	3-39, 3-67
1069269	3-5	1210807	2-11	222470	3-63, 3-65
1069271	3-5	1220186	2-5	222516	3-67
1069291	3-7	1220230	2-5	222818	3-61
1069852	3-55	1220232	2-5	222846	1-1
1070108	3-55	1220240	2-5	223065	2-11
1070357	3-55	1223609	2-5	223078	3-47
1070358	3-55	1223610	2-5	223330	2-9, 3-47
1070384	3-55	1223632	2-3	223520	1-1, 2-23
1070402	3-55	1223633	2-3	223537	2-23
1070659	3-55	1223634	2-3	223595	3-47
1070968	2-23	1223635	2-3	223679	3-53
1071260	2-25	12267	3-67	23446	3-11
1071280	3-11	12269	3-61, 3-63	23683	3-35
1071311	4-13	12312	2-15, 3-55	24265	2-27, 3-25, 3-43
1071389	2-33	12316	2-15, 3-31	24299	2-3, 2-5
1071399	2-33	12333	2-33	24555	3-37
1071695	2-19, 4-9	12459	2-7	24584	3-31
1071696	2-19, 4-7	130155	3-52, 3-53	24899	2-19
1071708	2-9	130773	3-29	25005	2-17
1071797	3-49	140015	2-7	25887	3-61, 3-63
1071798	3-50	140145	3-35	26428	2-11
1071801	3-51	140293	2-15, 3-23, 3-41	28010	2-27, 3-61
1071990	3-3	140626	3-67	29558	3-67
1072091	2-7	140916	3-55	29570	2-35, 3-29
1072274	3-67	14799	2-11	30240	2-5
1072526	3-50, 3-51	14838	2-3, 2-5	32408	3-63
1072779	2-27	14884	3-31	32483	2-7, 2-9, 2-17, 2-19, 2-51, 3-21, 3-27
1072884	2-37	150208	3-11	32485	2-9, 2-11
1072900	2-27	150412	3-11, 3-17, 3-25, 3-41	32486	3-67
1072934	2-27	15047	2-29, 2-31	32490	2-11, 2-29, 2-31
1073545	2-11	150540	3-11, 3-13	32491	2-9, 2-11, 2-21, 3-5, 3-47, 3-59
1073546	2-11	150709	3-19	32492	3-5, 3-9
1073647	2-13	15522	3-63	32493	2-39, 3-35
1073910	2-41	15539	2-3, 2-5	32509	4-15
1074583	2-41	15648	3-39	32598	3-31
1074792	3-48	15675	2-33, 2-37, 3-37	32716	2-25
1075276	2-7	15678	2-9, 2-27, 2-35, 3-11, 3-29, 3-41	32720	3-63
1075277	3-7	16735	2-11, 2-19, 3-47	32746	2-3, 2-5
1075278	2-29, 2-31	16879	3-43	32980	3-69
1075285	3-9	16931	2-11	32982	2-15, 2-17, 2-19
1075286	2-37	16953	3-47		
1075287	2-23, 2-27	17461	2-21		
1075288	2-25				

# CROSS REFERENCE

Part Number	Page Number	Part Number	Page Number	Part Number	Page Number
32984	3-69	398526	2-51	67767	3-41
33584	3-31	41140	2-17	68567	2-25
33925	2-25	41141	2-33, 2-37	69234	2-19, 3-31
33932	2-27, 3-25, 3-55, 4-15	41178	3-59	70651	2-11
33951	2-13	41185	3-63	71579	2-7
35973	3-61, 3-63	41186	3-37, 3-61	71607	2-29, 2-31
360352	3-5	41189	3-23	73342	3-23
360460	2-33	41360	3-63	73468	3-23
360801	3-67	41362	3-63	75939	2-17
360917	2-21	41430	3-5, 3-9, 3-59, 3-65	76062	2-15
360943	2-5	41579	2-3, 4-15	763025	2-9
361076	2-13	41702	2-15	763040	3-65
361144	1-1, 2-13	43454	2-9	763045	2-7
361339	3-61	43555	3-11, 3-17	763149	3-33, 3-57
363162	1-1, 2-41	43844	3-11, 3-13, 3-17, 3-19, 3-25, 3-41	76392	3-61, 3-63
363301	2-41	43952	2-17	76426	2-35, 3-23, 3-29
364441	2-29, 2-31, 2-37	44906	2-21, 2-29, 2-31, 2-39, 3-35	76888	3-7
364614	3-57, 3-65	44961	3-17, 3-19	769785	3-31
365164	2-25, 3-23	46236	2-9, 3-47	77488	3-35
367949	3-48	47701	2-37	78840	3-23
369359	3-9	48749	3-63	78841	3-23
369781	3-67	49162	2-9, 3-48	78842	3-23
369795	3-65	49177	2-9, 3-47	78950	4-10
369796	3-65	49186	3-19	78951	4-10
370093	2-3	49263	2-35, 2-51	78952	4-10
370095	2-3, 2-5	49266	2-51, 3-55	79273-2	3-23
372874	4-3, 4-5, 4-7	49694	2-41	80058	2-5, 3-61
372876	4-3, 4-5, 4-7	49697	3-55, 3-57	80127	3-65
377084	2-51, 3-3, 3-69	49800	3-57	80235	3-35
377349	3-23	49826	2-9	80487	3-35
377364	2-23, 3-37	49891	2-35, 3-29	81884	3-63
379013	2-5	50544	2-25	81919	3-65
381502	2-21	50901	3-13	82226	2-13
382224	2-21	51225-1	2-21	82266	2-13
382320	3-48	51317	2-21	82483	3-55
383724	3-69	54333	2-23, 3-23, 3-31, 3-41	82829	2-51
385685	2-33	54400	3-67	82833	2-19
386063	2-15, 2-29, 2-31	55038	2-9	86308	3-33
386274	2-27	56166	3-39	86328	2-7
386299	3-35	57248	3-11, 3-13, 3-19	86379	2-17
386364	3-25, 4-16	57598	3-57, 3-67	86773	3-63
386652	3-23	57702	3-9	86866	2-9, 3-35
386785	2-9	578717	3-57	86952	3-35
386810	3-21, 3-27, 3-69	578856	4-15	87419	2-5, 3-65
386868	3-39	579211	3-57	89046	2-5
387431	2-21	58366	2-7, 2-25	89047	2-5
390994	2-37	58494	3-39	89048	2-5
391345	2-40, 2-41	58670	2-15	89049	2-5
391365	3-23	59658	2-33	9001054	3-52
391433	4-10	59861	2-21	9001061	3-53
392215	3-63	600437	2-15	9003009	4-11, 4-12
39277	3-5	601359	2-15	9003517	4-8, 4-9
39311	2-9, 2-11	607775	4-15	9006159	4-15
393135	2-7, 2-9, 3-25	611010	3-17	9006268	4-15
39349	2-9, 2-11, 2-17	630146	2-37	9006270	3-11, 4-15
39658	2-15	630375	3-51	9006325	4-15
39663	3-47	63378	2-9	9007853	1-1, 2-27
397644	2-33	63810	2-25, 2-37, 3-23	9007903	2-15
397779	3-63	63923	4-16	9007966	2-11
397889	3-45	64425	2-29, 2-31	9008017	2-37
397918	2-3	64743	3-31	9008019	3-5
397978	2-3	67366	2-7	9008031	2-33
398500	3-31			9008035	2-35
398501	2-13			9008037	3-29
				9008043	3-31

<b>Part Number</b>	<b>Page Number</b>	<b>Part Number</b>	<b>Page Number</b>
9008047	3-33	9008671	3-57
9008052	2-37	9008672	3-37
9008061	3-7	9008673	3-17
9008067	3-9	9008674	3-11
9008069	3-3	9008675	4-3, 4-5, 4-7
9008089	1-1	9008676	3-61
9008090	1-1	9008716	4-3, 4-5, 4-7
9008094	1-1	9008718	4-3, 4-5, 4-7
9008115	3-31	9008719	4-3, 4-5, 4-7
9008149	3-72	9008720	4-3, 4-5, 4-7
9008155	3-33	9008737	3-37
9008182	3-57	9008756	2-15
9008308	3-72	9008758	4-12
9008309	3-72	9008816	2-41
9008310	3-72	9008822	2-40
9008311	3-72	9008823	2-41
9008312	3-72	9008848	4-11, 4-12
9008313	3-72	9008865	3-19, 4-12
9008314	3-72	9008875	2-13
9008315	3-72	9008876	2-13
9008316	3-72	9008878	2-33
9008317	3-72	9008884	4-11
9008318	3-72	9008885	3-17, 4-11
9008319	3-72	9009093	2-11
9008320	3-72	9009382	3-72
9008321	3-72	9009515	4-5, 4-7
9008322	3-72	9009597	2-11, 4-3
9008323	3-72	9009984	2-25
9008324	3-72	9009990	3-55
9008325	3-72	9010086	3-55
9008326	3-72	9010937	2-39
9008327	3-72	9011053	4-9
9008328	3-72	9011423	3-72
9008329	3-72	9011663	3-11
9008330	3-72	9011872	2-19
9008331	3-72	9011900	2-11
9008332	3-72	9011916	2-27, 3-61
9008429	2-33	9012321	2-27
9008532	3-72	9012508	2-13
9008544	4-8, 4-9	9012602	4-8, 4-9
9008545	4-8, 4-9	9013931	2-23, 2-27
9008546	4-8, 4-9	9013933	2-23
9008548	4-8	9013934	2-27
9008549	4-8, 4-9	9014290	3-59
9008550	4-8, 4-9	9014662	2-5
9008551	4-8, 4-9	9014664	2-5
9008552	4-8, 4-9	9014666	2-3, 2-5
9008553	4-8, 4-9	9014836	4-3, 4-5, 4-7
9008554	4-8, 4-9	9016246	2-31
9008555	4-8, 4-9	9016247	2-29
9008556	4-8, 4-9	94877	2-39, 3-35
9008557	4-8, 4-9	994205	3-49
9008654	2-37	994247	3-49
9008655	2-35	994261	3-50
9008656	3-29	994268	3-51
9008658	2-7	995999	1-1, 3-17
9008659	2-7	996000	1-1, 3-17
9008660	3-25	999005	1-1, 3-17
9008661	2-9		
9008662	2-9		
9008664	2-7		
9008665	2-25		
9008668	3-65		
9008670	3-59		

**PART DESCRIPTION TO PAGE NUMBER CROSS REFERENCE LIST**

**A**

Actuator, 36vdc, 02.0strk, 0147lb, 2-39  
 Actuator, 36vdc, 05.0strk, 0500lb, 2-21  
 Actuator, 36vdc, 06.0strk, 0562lb, 3-35, 3-67  
 Adapter, Swivel, 1.75, Abs, 3-33  
 Alarm, Audio, 10-48vdc, W/ Shutter, 2-13  
 Alarm, Backup, 12-48vdc, Adj, 2-51  
 Angle, Keeper, Cable, 3-35  
 Angle, Keeper, Shrd, Seat, Long, [T16], 2-9  
 Angle, Mtg, Antenna, Telem, 3-55  
 Angle, Mtg, Bmpr, 2-33, 2-37, 3-7  
 Angle, Mtg, Clip, Prop Rod, 2-9  
 Angle, Mtg, Hppr, 3-59  
 Angle, Mtg, Pump, 3-23  
 Angle, Mtg, Shrd, Seat, 2-9  
 Angle, Mtg, Tank, 2-33  
 Angle, Stil, Perforated .03 1.4 1.4 26.0l, 2-25  
 Antenna, Telem, 70 In [Gprs], 3-55  
 Arm Kit, Sqge, Side, Lh, Afmkt, 2-31  
 Arm Kit, Sqge, Side, Rh, Afmkt, 2-29  
 Arm Wldt, Brush, 3-61  
 Arm Wldt, Lift, 2-21  
 Arm Wldt, Lower, Sba, 3-39  
 Arm Wldt, Upper, 3-39  
 Arm, Brush, Pre-Sweep, Idler, Lh, 3-63  
 Arm, Lift, Head, 2-21  
 Arm, Lift, Sqge, 2-39  
 Armrest, Rh, 3-47

**B**

Bag, Vacuum, Paper [1pick=1pkg], 3-59  
 Bar, Rnd, Plstc, 0.31d 08.5l, 2-37  
 Base, Module, Light, 2-51  
 Battery Kit [Traction Tubular 36v/240ah], 3-50  
 Battery Kit Traction Tubular 36v/320ah, 3-51  
 Battery Kit, Dry, 36vdc 0220ah [Tubular], 3-49  
 Battery, 36vdc 0220ah [5h, 4epzv220], 3-49  
 Battery, Wet, 06vdc 0235ah, 1-1  
 Battery, Wet, 06vdc 0360ah, 1-1  
 Bearing [6003 2rs], 4-3, 4-5, 4-7  
 Bearing Assy, W/ Shaft, 3-63  
 Bearing, Ball [91962 2rs], 4-8, 4-9  
 Bearing, Ball, 0.24b 0.51d 0.20w [2seal], 3-33  
 Bearing, Ball, 0.59b 1.26d 0.35w[2seal], 3-63  
 Bearing, Ball, 0.62b 1.38d 0.43w, 2-27, 3-61  
 Bearing, Ball, 1.48B 2.38B 0.67W, 2-19  
 Bearing, Ball, 2 Row 15Mmb 35 Mmd 15.9 Mmw, 2-27  
 Bearing, Flng, 2hole, 0.75b, 2-11  
 Bearing, Flng, 2hole, 0.75b [Nyl], 2-11  
 Bearing, Flng, 2hole, 1.25b, 2-11, 2-21  
 Bearing, Journal, 0.75b 0.88d 0.75l, 2-11  
 Bearing, Motor, Ele, 2-23, 2-27  
 Bearing, Pillowblock, 1.12b, 2-11

Bearing, Split, 1.00b, 2-21  
 Bearing, Steering, 4-3, 4-5, 4-7  
 Bearing, W/ Collar, 0.75b 1.85d 1.06w, 3-61, 3-63  
 Bellcrank, Lift, Sqge, 2-29, 2-31  
 Belt Kit, W/ Tool, Replmt, 1-1  
 Belt Kit, W/Tool, Replmt (Set of 2), 2-27  
 Belt, Drive, 2-27  
 Belt, Drive, 7grv [7pj], 1-1, 3-61  
 Blade Kit, Sqge, Linatex, Ci [T16], 1-1  
 Blade Kit, Sqge, Rbr, Gum, Ci [T16], 1-1  
 Blade Kit, Sqge, Ure, Ci [T16], 1-1  
 Blade, Sqge, Front, 43.19l [Linard], 1-1  
 Blade, Sqge, Front, 43.19l [Linard] (Standard), 2-41  
 Blade, Sqge, Front, 43.19l, Gum, 1-1  
 Blade, Sqge, Front, 43.19l, Gum (Option), 2-41  
 Blade, Sqge, Front, 43.19l, Ure, 1-1  
 Blade, Sqge, Front, 43.19l, Ure (Option), 2-41  
 Blade, Sqge, Front, Tile, 43.19L [linard] (Option), 2-41  
 Blade, Sqge, Front, Tile, 43.19L [linatex] (Option), 2-41  
 Blade, Sqge, Rear Linatex, 1-1  
 Blade, Sqge, Rear Linatex (Standard), 2-41  
 Blade, Sqge, Rear, Gum, 1-1  
 Blade, Sqge, Rear, Gum (Option), 2-41  
 Blade, Sqge, Rear, Ure, 1-1  
 Blade, Sqge, Rear, Ure (Option), 2-41  
 Blade, Sqge, Sba, Inner [Gum], 3-37  
 Blade, Sqge, Sba, Inner [Linatex], 3-37  
 Blade, Sqge, Sba, Inner [Ure 50d], 3-37  
 Blade, Sqge, Sba, Outer [Gum], 3-37  
 Blade, Sqge, Sba, Outer [Linatex Dual], 3-37  
 Blade, Sqge, Sba, Outer [Ure 50d], 3-37  
 Blade, Sqge, Side Linatex, 1-1, 2-29, 2-31  
 Blade, Sqge, Side, 25.10l Gum, 1-1, 2-29, 2-31  
 Blade, Sqge, Side, 25.10l Ure, 1-1, 2-29, 2-31  
 Bolt, Eye, M10 X 1.50 X 140mm, 13.00 Eye, 2-25  
 Bolt, Shld, .41d X 0.35, M8 X 1.25, 3-31  
 Boot, 90deg .50id .57id X .84id 1.0l,Blk, 2-19  
 Boot, Circuitbreaker, 2-15, 3-3, 3-14, 3-21, 3-27, 3-45, 3-69  
 Bracket Wldt, Actuator, Sba, 3-35  
 Bracket Wldt, Brg, 2-11  
 Bracket Wldt, Brush, Adj, Lh, 3-65  
 Bracket Wldt, Brush, Adj, Rh, 3-65  
 Bracket Wldt, Lift, Head, Front, 2-21  
 Bracket Wldt, Mtg, 2-15  
 Bracket Wldt, Mtg [FaST, T16], 3-17  
 Bracket Wldt, Mtg, Actuator, 3-67  
 Bracket Wldt, Mtg, Headlight, 3-57  
 Bracket Wldt, Mtg, Latch, 3-57  
 Bracket Wldt, Mtg, Latch, Cover, 3-57  
 Bracket Wldt, Mtg, Ohg, 3-67  
 Bracket Wldt, Mtg, Sba, 3-39  
 Bracket Wldt, Pivot [T16 Tnv], 2-9  
 Bracket Wldt, Sqge, Body, Lh, 2-31

Bracket Wldt, Sqge, Body, Rh, 2-29  
 Bracket, Angle, Keeper, Cable, 3-67  
 Bracket, Guide, Hose, 2-23  
 Bracket, Keeper, Cable, 3-67  
 Bracket, Latch [T16 Tnv], 2-9  
 Bracket, Mtg [Quantum Ec-H20], 3-11  
 Bracket, Mtg, Lift, 3-67  
 Bracket, Mtg, Actuator, 2-39  
 Bracket, Mtg, Bmpr, 2-33, 2-37  
 Bracket, Mtg, Cable, 3-67  
 Bracket, Mtg, Cover, Recvy Tank, 2-33  
 Bracket, Mtg, Hose, 2-33, 2-37  
 Bracket, Mtg, Hsng, Fan, 2-35, 3-29  
 Bracket, Mtg, Latch, Keeper, 3-57  
 Bracket, Mtg, Latch, Tank Cover, 3-48  
 Bracket, Mtg, Ohg, 3-5  
 Bracket, Mtg, Prop Rod, 2-9  
 Bracket, Mtg, Pump, 3-25  
 Bracket, Mtg, Shrd, Corner, 2-7  
 Bracket, Mtg, Shrd, Frame, 2-7  
 Bracket, Mtg, Shrd, Lh, 2-7  
 Bracket, Mtg, Shrd, Rh, 2-7  
 Bracket, Mtg, Tank, 2-7, 3-9  
 Bracket, Mtg, Tank, Es, 3-25  
 Bracket, Mtg, Tank, Front, 2-37  
 Bracket, Mtg, Tank, Soltn, 2-37  
 Bracket, Mtg, Valve, Water, 2-37  
 Bracket, Protector, Float Switch, 2-33  
 Bracket, Pump, 3-41  
 Bracket, Pump, Soltn, 3-11, 3-17  
 Bracket, Pump, Wand, Spray, 3-31  
 Bracket, Retainer, 3-35  
 Bracket, Retainer, Spring, 2-3, 2-5  
 Bracket, Sppt, Brg, 2-11  
 Bracket, Sppt, Tank, Lh, 2-37  
 Bracket, Sppt, Tank, Rh, 2-33  
 Bracket, Sqge, Side, Hinge, 2-29  
 Bracket, Sqge, Side, Hinge, Lh, 2-31  
 Bracket, Stiffener, Hsg, 2-35, 3-29  
 Bracket, Stop, Hinge, 3-57  
 Bracket, Strainer, Pump, Es, 3-23  
 Bracket, Telem [T16], 3-55  
 Bracket, Valve, Large, 4-15  
 Brake, Rotor, 4-8, 4-9  
 Brake, W/Lever, Complt, 4-8, 4-9  
 Brush Assy, Carbon, Motor, Ele [1pc], 3-65  
 Brush Assy, Disk, Scb, 18.0D, Nylon (Replaced by 1223632), 2-3  
 Brush Assy, Disk, Scb, 18.0D, Polypropylene (Replaced by 1223634), 2-3  
 Brush Assy, Disk, Scb, 18.0D, Super Abrasive (Replaced by 1223633), 2-3  
 Brush Assy, Disk, Scrubbing, 13.0D, Nylon, 2-5  
 Brush Assy, Disk, Scrubbing, 13.0D, Nylon (Replaced by 1220230), 2-5  
 Brush Assy, Disk, Scrubbing, 13.0D, Polypropylene, 2-5  
 Brush Assy, Disk, Scrubbing, 13.0D, Polypropylene (Replaced by 1220240), 2-5

Brush Assy, Disk, Scrubbing, 13.0D, Polypropylene Heavy Duty (Replaced by 1223609), 2-5  
 Brush Assy, Disk, Scrubbing, 13.0D, Super Abrasive, 2-5  
 Brush Assy, Disk, Scrubbing, 13.0D, Super Abrasive (Replaced by 1220232), 2-5  
 Brush Assy, Disk, Sweeping, 19.0D, Polypropylene (Replaced by 1220186), 2-5  
 Brush Assy, Disk, Swp, 19.0D, Polypropylene, 2-5  
 Brush Hub Kit, Cyl, Rplmt [T16], 2-27  
 Brush Kit, Hub Assy, Drive, Ci [Hdpe In], 2-5  
 Brush Kit, Hub Assy, Drive, Ci [Hdpe], 2-5  
 Brush Kit, Hub Assy, Drive, Ci [Uhmw], 2-3, 2-5  
 Brush Kit, Motor, 2-23, 2-27, 2-35, 3-29, 3-59, 3-61  
 Brush Kit, Motor, 1052754, 3-37  
 Brush, Disk, Scrub, 13.0D, Heavy Duty Polypropylene, 2-5  
 Brush, Disk, Scrub, 18.0D, Nylon 6.12, 2-3  
 Brush, Disk, Scrub, 18.0D, Polypropylene, 2-3  
 Brush, Disk, Scrub, 18.0D, Super Abrasive, 2-3  
 Brush, Disk, Swp, 19.0d, Polypropylene (Pre-Sweep), 2-5  
 Brush, Disk, Swp, 19.0d, Pyp (Pre-Sweep), 3-65  
 Brush, Scb, 35l, 20sr, Heavy Duty Polypropylene, 2-3  
 Brush, Scb, 35l, 20sr, Polyester, 2-3  
 Brush, Scb, 35l, 20sr, Super Abrasive, 2-3  
 Brush, Scb, 35l, 20sr, Polypropylene, 2-3  
 Brush, Swp, 24l, 06dr, Pyp, Spl (Pre-Sweep), 2-5, 3-61  
 Brushholder, Motor, Ele, 3-65  
 Bumper Kit, Front, Ci [T16], 3-7  
 Bumper Wldt, Tube T16, 3-7  
 Bumper, Rbr, 1.00d 0.38th M8x1.25, 2-9  
 Bumper, Rbr, 1.5d 0.63 0.31h, 3-57, 3-65  
 Bumper, Rear, Lh, Afmkt [T16], 2-37  
 Bumper, Rear, Rh, Afmkt [T16], 2-33  
 Bumper, Sba, 3-43  
 Bumper, Ure, 2-21  
 Bumper, Ure, 1.50d 1.25l, 3-9  
 Busbar, .06 1.0W 1.4H 4.4L Relay, 2-17  
 Bushing, Flex, Ure, 2-39, 3-65  
 Bushing, Flng, 0.50b 0.59d 0.25l, 2-39  
 Bushing, Flng, 0.50b 0.59d 0.38l, 2-21, 3-39  
 Bushing, Flng, 1.00b 1.13d 0.75l, 3-39  
 Bushing, Sleeve, 0.63b 0.72d 0.38l, 2-29, 2-31  
 Bushing, Sleeve, 1.00b 1.13d 1.750l, Fgl, 3-31

**C**

Cable Assy, 02ga .31ring /.31ring, 175a, 2-17  
 Cable Assy, 06ga Red / Blk, 050a /175a, 3-53

Cable Assy, 10ga .25ring /.31ring, 050a, 2-17  
 Cable Assy, 2ga [T16 - Telemetry], 3-55  
 Cable, 06ga 16.0l Blk .25ring /.25ring, 2-17  
 Cable, 06ga 24.0l Brown .25ring /.25ring, 2-17  
 Cable, 06ga 52.0l Blk .25ring /.25ring, 2-17  
 Cable, 06ga 53.0l Brown .25ring /.25ring, 2-17  
 Cable, 2ga, Blk, Telem [T16], 3-55  
 Cable, Charger Eu Bc5 & 7, 3-49, 3-50, 3-51  
 Cable, Charger Uk, Bc5 Bc7, 3-49, 3-50, 3-51  
 Cable, Glv .06d 005.8l .26eye /.26eye, 2-9  
 Cable, Glv .06d 012.0l .26eye /.26eye, 3-9  
 Cable, Glv .13d 021.2l .50eye / M10, 3-67  
 Cable, Glv .13d 026.5l .50eye / M10, 3-67  
 Cable, Ss .09d 011.5l .50eye /.50eye, 3-39  
 Cable, Ss .13d 032.0l .2clevis /.50eye, 3-35  
 Cam, Adj, Brush [15.9Wb], 2-27  
 Cap, Brush, Motor, Ele, 3-65  
 Cap, Hub, Wheel, 2-19  
 Cap, Snap, 2.17d, 3-25  
 Capacitor, Plug [.01 Uf, 200v], 3-14  
 Caster Assy, Swivel, 1-1, 2-39  
 Caster Assy, Swivel, Neoprene, 1-1, 2-39  
 Casting, Aluminum, 4-3, 4-5, 4-7  
 Catch, Latch, Tank Cover, 3-48  
 Catch, Snap, Push, Mal, 3-33  
 Chain, Rlr, 35 X 35 Pitches, 2-11  
 Chain, Steering [T16], 4-3, 4-5, 4-7  
 Channel Wldt, Bmpr, Lh, 3-9  
 Channel Wldt, Bmpr, Rh, 3-9  
 Channel Wldt, Sppt, Steering, 2-11  
 Channel, Lift, Head, Cyl, 2-25  
 Channel, Lift, Head, Rear, 2-21  
 Charger Kit, 36vdc, Ci[Export/Euro/Asia], 3-52, 3-53  
 Charger, 36vdc 030a Gel Sb050g 230vac, 3-49  
 Charger, 36vdc 030a Wet Sb050g 230vac, 3-50  
 Charger, 36vdc 045a Wet Sb050g 230vac, 3-51  
 Circuitboard Kit, Mach, Afmkt, 2-15  
 Circuitbreaker, 02.5a, Resetable, 2-15, 2-51, 3-3, 3-14, 3-27, 3-45, 3-69  
 Circuitbreaker, 15.0a, Resetable, 3-21, 3-27, 3-69  
 Circuitbreaker, 15A, Resetable, 3-31  
 Circuitbreaker, 20.0a, Resetable, 3-69  
 Circuitbreaker, 25.0a, Resetable, 3-69  
 Clamp Wldt, Front, 3-37  
 Clamp Wldt, Rear, 3-37  
 Clamp Wldt, Retainer, Sqge, 2-41  
 Clamp, Cable, Nyl, 0.62d, Nat, 3-55  
 Clamp, Cable, Ss, 1.12d X 0.38w, 1hole, 2-25  
 Clamp, Cable, Stil, 0.25d X 0.56w, 1hole, 2-9, 3-47  
 Clamp, Cable, Stil, 0.63d X 0.50w, 1hole, 3-31  
 Clamp, Cable, Stil, 0.63d X 0.75w, 1hole, 2-51  
 Clamp, Cable, Stil, 0.69d X 0.62w, 1hole, 3-41

Clamp, Cable, Stil, 0.9x1.8x0.62w, 1hole, 2-19  
 Clamp, Cable, Stil, 1.00d X 0.75w, 1hole, 2-19, 3-31  
 Clamp, Cable, Stil, 1.0x2.0x0.62w, 1hole, 2-7  
 Clamp, Cable, Stil, 1.25d X 1.00w, 1hole, 2-7, 2-25  
 Clamp, Cable, Stil, 1.50d X 0.75w, 1hole, 2-7  
 Clamp, Cable, Stil, 2.00d X 0.75w, 1hole, 3-11, 3-17  
 Clamp, Hose, Wir, .52 - .56, Yel, 4-15  
 Clamp, Hose, Wir, .63 - .66, Blk, 4-15  
 Clamp, Hose, Wormdrive, 0.25-0.62d, .31w, 3-11, 3-13, 3-17, 3-19, 3-25, 3-41  
 Clamp, Hose, Wormdrive, 0.31-0.88d, .31w, 2-23, 3-23, 3-31, 3-41  
 Clamp, Hose, Wormdrive, 0.56-1.06d, .56w, 2-25, 2-37, 3-23  
 Clamp, Hose, Wormdrive, 2.62-3.50d, 3-11, 3-17  
 Clamp, Hose, Wormdrive, 3.25-4.00d, .50w, 2-33, 2-37  
 Clamp, Hose, Wormdrive, 5.56-6.50d, .56w, 2-35, 3-29  
 Clamp, Pivot, Link, 2-39  
 Cleaner, Floor, neutral [365 FaST 2X2 L], 3-17  
 Cleaner, Floor, Neutral [365 Fast 2x2l], 1-1  
 Clevis, 0.31d X 0.75l, 2-29, 2-31  
 Clevis, Adj, 0.38pin, M10x1.5, 3-67  
 Clip, Circuitboard, 2-15  
 Clip, Grip, Finger, 0.31-0.75d, Nk Pl, 3-11  
 Clip, Grip, Rod, 0.49-0.63, Blk Plstc, 2-9  
 Clip, Motor, Ele, 3-65  
 Clip, Wire, Snap-In, .47d, 3-39  
 Connector Kit, Tubing, 4-16  
 Connector, Battery, 6ga 50a, Gray[2cont], 3-52, 3-53  
 Connector, Fem, 2cav, Mp280 Sealed, 4-10  
 Contactor, 36vdc, 100a, Sp, No, 3-21, 3-27, 3-69  
 Contactor, 36vdc, 2000a, Spst, 2-15  
 Control Box Assy Kit, Replmt, Telem[Int], 3-55  
 Controller Kit, Ci [T16], 2-13  
 Controller Kit, Replmt [Ec-H2o], 4-15  
 Controller, Propel, 36vdc 200a [Ac], 2-13  
 Cord, Chrgr, Ele [European], 3-52, 3-53  
 Coupling, Sqge, 2-39  
 Cover Wldt, Wire, 2-9  
 Cover, Access, Fltr, 2-33  
 Cover, Belt, 2-27  
 Cover, Belt, Pre-Sweep, Afmkt [T16], 3-61  
 Cover, Box, Connector, 4-8, 4-9  
 Cover, Circuitboard W/Labels, Afmkt, 2-15  
 Cover, Circuitboard W/Labels, Afmkt, TJ (Japan Only), 2-15  
 Cover, Cooling Fan, 2-35, 3-29, 3-59  
 Cover, Idler, 2-27  
 Cover, Module, Light, 2-51  
 Cover, Motor, 4-8, 4-9  
 Cover, Motor, Afmkt [T16], 3-37  
 Cover, Plstc, Hub, Alm, 4-8, 4-9

## CROSS REFERENCE

Cover, Pocket, Afmkt [ec-H20 T16], 3-11  
Cover, Pocket, Afmkt [FaST T16], 3-17  
Cover, Pre-Sweep, Afmkt [T16], 3-57  
Cover, Sba, Afmkt [T16], 3-65  
Cover, Tank, Rcvry, Afmkt [T16], 2-33  
Cover, Tank, Sltn, Afmkt [ec-H20 T16], 2-37  
Cover, Tank, Soltn, Afmkt [Fast T16], 2-37  
Crank Replacement Kit, 4-16  
Cuff, Adapter, 1.75 X 2.00, Pvc, 3-33

### D

Detergent, Hd [Fast, 965, 1x4 L], 1-1  
Detergent, Hd [Fast, 965, 2x2 L], 1-1  
Detergetn, Hd [FaST, 965, 1X4 L], 3-17  
Detergetn, Hd [FaST, 965, 2X2 L], 3-17  
Device, Centering, Clip On, TI [Gf Pp], 2-3, 2-5  
Diode, Ele, Plug, 2-13, 2-17, 3-14, 3-21, 3-27, 3-31, 3-69  
Disc, Headlight, 2-7  
Disc, Pre-Sweep, 3-69  
Disk Assy, Pad, 18.0D  
(Replaced by 1223635), 2-3  
Disk, Driver, Pad, W/ Face, 13.0D, 2-5  
Disk, Driver, Pad, W/Face, 18.0D, 2-3  
Driver Assy, Pad 13.0D (Replaced by 1223610), 2-5  
Driver Assy, Pad, 13.0D, 2-5  
Driver Assy, Pad, 18.0D, 2-3

### E

Ec-H2o Kit [Module C, Plumbing], 4-15  
Electrode, 5 Plate, High Flow, 4-15  
Electrode, Cylindrical, 4-15

### F

Fan, Vacuum, 5.7d, 036vdc, 3 Stage, 2-35, 3-29, 3-59  
FaST 665 2 Ltr, Detergent, 1-1, 3-17  
FaST Kit, Ci [Inj Reblnd, T3/Ss3, LII], 4-12  
FaST Kit, Ci [Inj Reblnd, T7/Ssr/T16, lii], 4-11  
FaST Kit, Ci, Injector Filters[FaST li+], 4-11, 4-12  
FaST Kit, Injector, Ci [T3/Ss3 FaST lii], 4-12  
FaST Kit, Injector, Ci [T3/Ss3 FaST lii] (See Breakdowns), 3-19  
FaST Kit, Injector, Ci[T7/Ssr/T16 FaST3], 4-11  
FaST Kit, Injector, Ci[T7/Ssr/T16 FaST3] (See Breakdowns), 3-17  
FaST Kit, Seal, Injector, Ci [FaST lii], 4-11, 4-12  
Fastener, 09.00I [Hook & Loop], 2-35, 3-29  
Fastener, 25.0 [Hook & Loop], 2-33  
Filter, Panl, Dust, 2.0 X 0.61 X 07.6, 1-1, 2-33  
Filter, Soltn, 020mesh, Pm12 3.1d 02.6I, 2-37  
Filter, Soltn, 080mesh, Pm12 3.2d 08.0I, 3-11, 3-17, 3-25

Filterbox Wldt, Pre-Sweep, 3-59  
Fitting Assy, Qdc, Pf04, 3-11  
Fitting Assy, Soltn, Bh, 2-37  
Fitting, Brs, E90, Bm06/Pm06, Short, 3-31  
Fitting, Brs, E90, Pf06/Pm06, Spcl, 3-31  
Fitting, Brs, Str, Bm08/Pm06 [Taped], 3-31  
Fitting, Brs, Str, Pf06/Pm12, 3-31  
Fitting, Brs, Str, Pm02, Plug [Skhd], 3-11  
Fitting, Brs, Str, Pm02/Pm02, 4-15  
Fitting, Brs, Tee, Pm04/Pf04/Pf04, Run, 3-19  
Fitting, Plstc, Body, Spray, Pf04, 3-11  
Fitting, Plstc, E90, Bm04/Pm04, Nyl, 3-11  
Fitting, Plstc, E90, Bm05/Pm02, Nyl, 4-15  
Fitting, Plstc, E90, Bm06/Bm06, 3-11, 3-13, 3-17, 3-19, 3-25  
Fitting, Plstc, E90, Bm06/Bm08, 3-41  
Fitting, Plstc, E90, Bm06/Pf08, Swivel, 3-17  
Fitting, Plstc, E90, Bm06/Pm04, Nyl, 3-11, 3-13, 3-19  
Fitting, Plstc, E90, Bm06/Pm06, 3-11, 3-17, 3-25, 3-41  
Fitting, Plstc, E90, Bm06/Pm06, Nyl, 3-11, 3-41  
Fitting, Plstc, E90, Bm10/Bm10, 3-23  
Fitting, Plstc, E90, Bm10/Pm08, 2-37  
Fitting, Plstc, E90, Bm10/Pm12, 3-23  
Fitting, Plstc, Pf12/Pf12, Bh, 3-23  
Fitting, Plstc, Pipe, Cap, Pf04, 3-17  
Fitting, Plstc, Rst, .38od /.13id, 3-13  
Fitting, Plstc, Str, Bm04, Cplg, Fem, 3-17  
Fitting, Plstc, Str, Bm04/Pm04, 3-13  
Fitting, Plstc, Str, Bm06/Bm06, 3-11, 3-17, 3-25  
Fitting, Plstc, Str, Bm06/Pm02, Nyl, 4-15  
Fitting, Plstc, Str, Bm06/Pm04, 3-11, 3-13  
Fitting, Plstc, Str, Bm06/Pm04, Nyl, 3-19  
Fitting, Plstc, Str, Bm08/Pm06, 3-31  
Fitting, Plstc, Str, Bm10/Bm10, 2-25, 3-23  
Fitting, Plstc, Str, Bm12/Pm12, 3-23  
Fitting, Plstc, Str, Pf12/Pf12, 3-23  
Fitting, Plstc, Str, Pm04, Cplg, Mal, 3-17  
Fitting, Plstc, Str, Pm04/Pm04, 3-11, 3-13  
Fitting, Plstc, Tee, Bm06/Bm06/Pf04, Br, 3-13, 3-19  
Fitting, Plstc, Tee, Pf04/Pf04/Pf04, 3-11  
Fitting, Plug, Pm06, Nyl, 2-37  
Fitting, Spcl, Pf04/Pf04/Pf04/Pf04, 3-13  
Fitting, Stl, Pm04/Pm02/Pm04/Pm02, Spcl, 3-11  
Fitting, Stl, Str, Bm06/Pm06, Swivel, 3-31  
Fitting, Swivel, .375 Npt, 3-31  
Flange, Brg, 1.9id 2h, 3-61, 3-63  
Flange, Lift, Torque, Arm, 2-21  
Flapper, Valve, Pump, Water, 3-23  
Frame Wldt [T16], 2-7  
Frame Wldt, Pre-Sweep, 3-59  
Frame Wldt, Sqge, 3-37  
Frame, Sqge, Inner, 2-40, 2-41  
Frame, Sqge, Outer, 2-41  
Fuse, 002a, 250vdc, Cartridge, 3-55  
Fuse, 100a, 0.88 2.4I, 125volt, 2-17

### G

Gasket, .25 1.88d 1.0id [Poron], 3-23  
Gasket, .75, 03.94w 04.92I, Adh[Nitrile], 3-59  
Gasket, .75, 03.94w 08.58I, Adh[Nitrile], 3-57  
Gasket, Base, Module, 2-51  
Gasket, Box, Fltr, 3-57  
Gasket, Cover, Belt, 2-27  
Gasket, Cover, Circuitboard, 2-15  
Gasket, Cover, Fltr, 2-33  
Gasket, Lh, 2-13  
Gasket, Rh, 2-13  
Gasket, Vacfan, 2-35, 3-29  
Gasspring, 90lb, 3.9strk, 3-39  
Grip, Lock, 2-41  
Grommet, Blind, 3-11, 4-15  
Grommet, Mtg, Light, 2-7  
Grommet, Pye, 0.37id, F/1.5h, .13 Matl, 3-25  
Grommet, Rbr, .88id, F/1.3h, .19 Matl, 2-7  
Grommet, Rbr, 0.69ID, F/1.0H, .25 Matl, 2-51  
Grommet, Rbr, 1.31id, F/1.6H, .12 Matl, 2-11, 3-69  
Guard Kit, Sqge, Ci [T16], 3-9  
Guard Wldt, Ohg, Top, 3-5  
Guard Wldt, Sba, 3-43  
Guide, Sqge, Lh, 2-31  
Guide, Sqge, Rh, 2-29

### H

Handle Kit, Wand, Afmkt, 3-33  
Handle, Door, 3-59  
Harness Kit, Wire, Instmt Panl, Replmt, 2-11  
Harness, Cable, Propel Motor [T16], 2-49  
Harness, Diagnostic [T16], 2-17  
Harness, Ele, Telem [T16], 3-55  
Harness, Main, Ele [T16], 2-49  
Harness, Main, Controlboard[Ec-H2o 5cell], 4-15  
Harness, Switch, Seat [7200], 2-9, 3-47  
Harness, Swpr [T16], 3-71  
Harness, Wire [Ec-H20, T16], 3-15  
Harness, Wire, Adapter, 2-27  
Harness, Wire, Alarm / Light [T16], 2-51  
Harness, Wire, Propel Motor [T16], 2-49  
Head Kit, Pump, Water, Repair, 4-10  
Head Wldt, Disk, 2-23  
Head Wldt, Scb, Cyl, 2-25  
Headlight, 12-48Vdc, 10Watt, Rnd Led, UI, 3-3  
Hinge, .38pin .12 3.5w 12.0I, 5/0.38sl, 3-57  
Hook Wldt, Latch, 2-27, 2-29, 2-31, 2-41, 3-37  
Hook, Nozzle, Hd Pye, 3-31  
Hopper Assy, Pre-Sweep, Afmkt [T16], 3-59  
Hopper, Debris, Afmkt [T16], 2-25  
Hopper, Pre-Sweep, Afmkt [T16], 3-59  
Horn, 36vdc, 110dba, 2-7  
Hose Assy, Drain, 2.00id X 33.9I, Blk, 2-33, 2-37  
Hose Assy, W/2cuff, 1.8d 042I 1.8/1.8, 3-33



Hose Kit, Replmt [T16], 3-31  
 Hose, Afmkt, Pvc, Brd, 0.38id, 01ft, Clr, 3-11, 3-13, 3-17, 3-19, 4-15  
 Hose, Afmkt, Pvc, Brd, 0.38id, 02ft, Clr, 3-11, 3-17, 3-19, 3-25  
 Hose, Afmkt, Pvc, Brd, 0.38id, 03ft, Clr, 3-11, 3-13  
 Hose, Afmkt, Pvc, Brd, 0.38id, 08ft, Clr, 3-11, 3-13, 3-19, 3-25, 3-41  
 Hose, Afmkt, Pvc, Brd, 0.50id, 01ft, Clr, 3-41  
 Hose, Afmkt, Pvc, Brd, 0.50id, 08ft, Clr, 3-31  
 Hose, Afmkt, Pvc, Brd, 0.62id, 01ft, Clr, 2-37, 3-23  
 Hose, Afmkt, Pvc, Brd, 0.62ID, 02ft, Clr, 3-23  
 Hose, Afmkt, Pvc, Brd, 0.62id, 03ft, Clr, 3-23  
 Hose, Afmkt, Pvc, Brd, 0.75id, 01ft, Clr, 3-23  
 Hose, Afmkt, Pvc, Clr, 0.25id, 01ft, 3-17  
 Hose, Afmkt, Pvc, Wlr, 0.62id, 03ft, Clr, 2-25  
 Hose, Pvc, Brd, 0.31id 0.53od, 2ft, Clr, 4-15  
 Hose, Vacuum, 1.75id X 073.6l, 2cuff, 2-33  
 Hose, Water, Mold, 0.62id X 012.2l, 3-23  
 Housing Wldt, Brg, Pre-Sweep, 3-61  
 Housing Wldt, Pivot, 3-65  
 Housing, Body, Injector [FaST lii], 4-11, 4-12  
 Housing, Bottom, 4-15  
 Housing, Fing, Brg, 3-63  
 Housing, Fltr, Lower [FaST lii], 4-11, 4-12  
 Housing, Fltr, Upper [FaST lii], 4-11, 4-12  
 Housing, Sqge, Holder, Wheel, F/609648, 3-33  
 Housing, Upper, Module, High Flow, 4-15  
 Housing, Vacfan, Afmkt [T16], 2-35  
 Housing, Vacfan, Dual, Afmkt [T16], 3-29  
 Hub Kit, Idler, Brush, Replmt [T16], 2-27  
 Hub, Alm, 4-8, 4-9  
 Hub, Drive, Brush, Disk, 0.75b [6t], 2-23, 3-37  
 Hub, Drive, Brush, Disk, 3hole 5.8bc, 2-5  
 Hub, Drive, Brush, Disk, 3hole 5.8bc[6t], 2-3, 2-5

**I**

Insert, Venturi, Medium, [FaST lii], 4-11  
 Insert, Venturi, Small, [FaST lii], 4-12  
 Instr, Use&care, Wallchart [T16] (ONLINE ONLY), 3-72  
 Insulation, Acstc, 0.5, 06.6 X 15.8 C-0, 2-35, 3-29

**K**

Key, Ignition, Sgl, 1-1, 2-13  
 Key, Sq, 0.19 X 0.19, 0.75l, 2-27, 3-61, 3-63  
 Key, Sq, 0.19 X 0.19, 1.00l, 2-11  
 Key, Sq, 0.25 X 0.25, 1.00l, 2-23, 3-37  
 Key, Sq, 05mm X 05mm, 25mml, 2-27, 3-61

Knob Assy, Star, 3.21d 5ear M12, 2-39  
 Knob Assy, Star, 3.21d 5ear M8, 3-37, 3-63  
 Knob, Star, 1.50d 0.88l 3ear M8x1.25 Fem, 3-63, 3-65

**L**

Label [User, Attention, Ec-H2o], 2-52  
 Label set, info/Hzd, Ce [T16], 2-52  
 Label, Circuitbreaker, 2-15  
 Label, Circuitbreaker, Panl, Ele, 2-13  
 Label, Direction [Ec-H2o], 4-15  
 Label, Hzrd, Flammable Matl, Na, 2-52  
 Label, Logo [T16], 2-52  
 Label, Logo, 04.4l White / TI [Es], 2-52  
 Label, Logo, 05.8l White / Hg [Tennant], 2-52  
 Label, Logo, 05.8l White / TI [Tennant], 2-52  
 Label, Logo, 06.1l White / TI [Fast], 2-52  
 Label, Logo, 08.0l White / TI [Tennant], 2-52  
 Label, Logo, 12.3l 4color [Ec-H2o], 2-52  
 Label, Logo, 14.9l 4color [Ec-H2o], 2-52  
 Label, Model [T16], 2-52  
 Label, Module [Nsf, Ec-H2o], 4-15  
 Label, Opertnl, Console, Lh, 2-13  
 Label, Opertnl, Console, Rh, 2-13  
 Label, Opertnl, Vacuum Wand Handle, 3-33  
 Latch, 2-9, 2-27, 3-48, 3-57  
 Latch, Cmpr, Yel Grip, 2-29, 2-31  
 Light Assy, Led, 2-51  
 Light Assy, Pre-Sweep, Afmkt, 3-57  
 Light Kit, Front, Ci [T16], 3-3  
 Light, Flsh, 12Vdc, Amb, Rwk, 2-51  
 Link, Chain, Rlr, 35, 2-11  
 Link, Master, 4-3, 4-5, 4-7  
 Link, Tensioner, Spring, 2-39  
 Lip, Tray, Debris, 2-25  
 Lock, Secondary, 2cav, Mp280 Sealed, 4-10

**M**

Magnet, Drive Brush, 2-9  
 Manifold, Bar, Spray, 33.7inch, 2-25  
 Manifold, Detgt .25id, 3-19  
 Manifold, Soltn, 2-23  
 Manifold, Soltn, Sba, 3-41  
 Manual, Oprtr [T16 Ele,Bg,Ce], 3-72  
 Manual, Oprtr [T16 Ele,Cz,Ce], 3-72  
 Manual, Oprtr [T16 Ele,De,Ce], 3-72  
 Manual, Oprtr [T16 Ele,Dk,Ce], 3-72  
 Manual, Oprtr [T16 Ele,Ee,Ce], 3-72  
 Manual, Oprtr [T16 Ele,En,Ce], 3-72  
 Manual, Oprtr [T16 Ele,Es,Ce], 3-72  
 Manual, Oprtr [T16 Ele,Fi,Ce], 3-72  
 Manual, Oprtr [T16 Ele,Fr,Ce], 3-72  
 Manual, Oprtr [T16 Ele,Gr,Ce], 3-72  
 Manual, Oprtr [T16 Ele,Hr,Ce], 3-72  
 Manual, Oprtr [T16 Ele,Hu,Ce], 3-72  
 Manual, Oprtr [T16 Ele,It,Ce], 3-72  
 Manual, Oprtr [T16 Ele,Lt,Ce], 3-72  
 Manual, Oprtr [T16 Ele,Lv,Ce], 3-72  
 Manual, Oprtr [T16 Ele,NI,Ce], 3-72  
 Manual, Oprtr [T16 Ele,No,Ce], 3-72

Manual, Oprtr [T16 Ele,Pl,Ce], 3-72  
 Manual, Oprtr [T16 Ele,Ptg,Ce], 3-72  
 Manual, Oprtr [T16 Ele,Ro,Ce], 3-72  
 Manual, Oprtr [T16 Ele,Ru,Ce], 3-72  
 Manual, Oprtr [T16 Ele,Se,Ce], 3-72  
 Manual, Oprtr [T16 Ele,Si,Ce], 3-72  
 Manual, Oprtr [T16 Ele,Sk,Ce], 3-72  
 Manual, Oprtr [T16 Ele,Tr,Ce], 3-72  
 Manual, Parts [T16 Ele,En,Ce], 3-72  
 Manual, Service Info [T16 Ele, En], 3-72  
 Mesh Assy, Cloth [T16 Cargo Net], 2-9  
 Module Kit, Replmt [Ec-H2o], 4-15  
 Module Kit, Replmt [Ec-H2o] (See Breakdowns), 3-11  
 Molding, Afmkt, Trim, Pvc, .08 .11, 01ft, 2-7, 2-9, 2-15, 2-21, 2-25  
 Molding, Afmkt, Trim, Pvc, .08 .11, 03ft, 2-25  
 Motor Assy, Ac, Drive, Complt, 4-8, 4-9  
 Motor, Ele, 36vdc 0.08hp 0068rpm Gear Lh, 3-65  
 Motor, Ele, 36vdc 0.08hp 0068rpm Gear Rh, 3-65  
 Motor, Ele, 36vdc 0320rpm 0.63hp Gear, 3-37  
 Motor, Ele, 36vdc 0360rpm 1.00hp Gear, 2-23  
 Motor, Ele, 36vdc 1750rpm 1.00hp 22.0a, 2-27, 3-61  
 Mount Wldt, Arm, 3-37  
 Muffler, Vacfan, 2-35, 3-29

**N**

Nozzle, Spray, Gun, 3-31  
 Nut, Compression, 2.25-12, Abs, 3-33  
 Nut, Hex, Fing, M6 X 1.00, 3-43  
 Nut, Hex, Fing, M8 X 1.25, 2-7, 2-11, 3-57, 3-65  
 Nut, Hex, Jam, .31-24, 3-69  
 Nut, Hex, Jam, 1.12-12, 2-11  
 Nut, Hex, Jam, M10 X 1.5, Ss, 2-25  
 Nut, Hex, Lock, .31-18, NI, Thin, 2-9, 3-39, 3-47  
 Nut, Hex, Lock, #06-32, NI, 2-17  
 Nut, Hex, Lock, M10 X 1.5, NI, 3-5, 3-9, 3-59, 3-65  
 Nut, Hex, Lock, M10 X 1.5, NI, Ss, 2-21, 2-25, 2-39  
 Nut, Hex, Lock, M12 X 1.75, NI, 3-61, 3-63  
 Nut, Hex, Lock, M12 X 1.75, NI, Ss, 2-25  
 Nut, Hex, Lock, M3 X 0.50, NI, Ss, 3-57  
 Nut, Hex, Lock, M4 X 0.70, NI, 2-9, 3-57  
 Nut, Hex, Lock, M4 X 0.70, NI, Ss, 2-27, 3-25, 3-55, 4-15  
 Nut, Hex, Lock, M5 X 0.80, NI, 2-9, 2-51, 3-55, 3-59  
 Nut, Hex, Lock, M5 X 0.80, NI, Ss, 2-25, 3-9, 3-11, 3-23, 3-31, 3-41  
 Nut, Hex, Lock, M6 X 1.00, NI, 2-9, 3-31, 3-55, 3-61, 3-63  
 Nut, Hex, Lock, M6 X 1.00, NI, Ss, 2-7, 2-19, 2-23, 2-29, 2-31, 3-23, 3-37, 3-59  
 Nut, Hex, Lock, M8 X 1.25, NI, 2-11, 3-5, 3-31, 3-59, 3-61, 3-63, 3-67

## CROSS REFERENCE

Nut, Hex, Lock, M8 X 1.25, NI, Ss, 2-11, 2-21, 2-29, 2-31, 2-39, 2-41, 3-9, 3-25, 3-35, 3-39, 3-63, 3-65  
Nut, Hex, Std, .25-20, 2-17  
Nut, Hex, Std, M10 X 1.50, Ss, 3-67  
Nut, Hex, Std, M3 X 0, 2-15, 3-11  
Nut, Hex, Std, m5 X 0.80, A2, Ss, 2-27  
Nut, Hex, Std, M6 X 1.00, Brs, 2-17  
Nut, Hex, Std, M8 X 1, 2-41, 3-57, 3-65  
Nut, Hex, Std, M8 X 1.25, 2-9, 2-11  
Nut, Hex, Std, M8 X 1.25, Ss, 2-23  
Nut, Isolator, .25-20 Wall Th .187-.343, 2-33  
Nut, Low Crown, M10 X 1.5, Blk, 2-7, 3-7  
Nut, Retainer, .31-18 0.48d 0.20l, 3-39  
Nut, T, M10 X 1.50 X 0.62od X 0.5l, 2-40, 2-41  
Nut, T, M10 X 1.50 X 15.80od X 13.0l, 2-29, 2-31

### O

Ohg Kit, Ci W/ Hd Bmpr Or Pre-Sweep, 3-5

### P

Pad, Buff, 13.0d, Red [1pick=1pad], 2-5  
Pad, Buff, 18.0d, Red [1pick=1pad], 2-3  
Pad, Polish, 13.0d, White [1pick=1pad], 2-5  
Pad, Polish, 18.0d, White [1pick=1pad], 2-3  
Pad, Scb, 13.0d, Blue, 2-5  
Pad, Scb, 18.0d, Blue [1pick=1pad], 2-3  
Pad, Stripping, 13.0d, Brown[1pick=1pad], 2-5  
Pad, Stripping, 18.0d, Blk [1pick=1pad], 2-3  
Pad, Stripping, 18.0d, Brown[1pick=1pad], 2-3  
Pad, Surf Prep, 13.0d [Mar, 1pick=1pad], 2-5  
Pad, Surf Prep, 18.0d [Mar, 1pick =1pad], 2-3  
Pad, Tank, Hyd [W/Psa], 3-19  
Panel Kit, Console, Instmt, Replmt, 2-11  
Panel, Access, Pedal Assy, 2-13  
Panel, Console, Lh, 2-13  
Panel, Console, Rh, 2-13  
Panel, Ele, Ec-H20, Fast, Ce, Afmkt, 2-13  
Panel, Ele, W/Labels, Ce, Afmkt, 2-13  
Pawl, Ratchet, 3-31  
Pedal Assy, Accelerator, Brake, 4-13  
Pedal Assy, Accelerator, Brake (See Breakdowns), 2-13  
Pedal, Brake, W/ Tread, 4-13  
Pedal, Foot, W/ Tread, 4-13  
Pedal, Propel, W/ Tread, 4-13  
Pin Wldt, Pivot, 3-39  
Pin, 0.63d, 02.0l [W/Cbore, M8 Screw], 2-41  
Pin, Axle, Brg, 3-33  
Pin, Clevis, 0.19d X 0.63l, 3-35  
Pin, Clevis, 0.37d X 1.00l, 2-29, 2-31  
Pin, Clevis, 0.37d X 1.50l, 3-67  
Pin, Clevis, 0.37d X 1.75l, 2-21

Pin, Clevis, 0.37d X 2.25l, 2-21  
Pin, Clevis, 0.37d X 3.25l, 3-57, 3-67  
Pin, Clevis, 0.37d X 5.25l, 2-39  
Pin, Clevis, 0.50d X 2.25l, 2-39  
Pin, Clevis, 0.50d X 3.00l, 3-35  
Pin, Clevis, 0.50d X 3.50l, 3-67  
Pin, Clevis, 0.50d X 6.00l, 2-21  
Pin, Clevis, 0.62d X 2.12l, 2-21  
Pin, Clevis, 10mmd X, 2-39, 3-35  
Pin, Cotter, .094 X 0.50, 3-57, 3-67  
Pin, Cotter, .125 X 1.00, 2-39  
Pin, Cotter, Hair, 0.25d .125 Wir, 3-67  
Pin, Cotter, Hair, 0.38d .072 Wir, 2-9, 3-35  
Pin, Cotter, Hair, 0.38d .093 Wir, 2-21, 2-29, 2-31, 2-39, 3-35  
Pin, Dowel, 0.125d X 0.37l, Ss, 3-31  
Pin, Hair, Cotter, 0.62d .120 Wir, 2-21, 3-35, 3-65  
Pin, Hitch, .375d X 3.12l, Pl, 3-9  
Pin, Roll, .250d X 2.00l, .250/.256, 3-65  
Pin, Roll, .375d X 2.00l, .375/.382, 2-21  
Pivot Wldt, Sba, 3-39  
Plate, 4-3, 4-5, 4-7  
Plate Assy, Orifice, 0.0065id, Blk, 4-12  
Plate Assy, Orifice, 0.0090id, Natural, 4-11  
Plate Wldt, Brg, 2-11  
Plate Wldt, Deck, Sba, 3-37  
Plate Wldt, Mtg, 3-31  
Plate Wldt, Screen, Hppr, 3-57  
Plate Wldt, Sppt, Brg, 2-11  
Plate, Adapter, Brush, 3-65  
Plate, Arm, Adj, 3-63  
Plate, Arm, Prop, 2-33  
Plate, Backing, Switch, 2-15  
Plate, Clamp, Wire, 2-15  
Plate, Cover, W/Label, Ce, Afmkt, 2-33  
Plate, Door, Brush, 3-63  
Plate, Frame, Mtg, Pre-Sweep, Lh, 3-59  
Plate, Frame, Mtg, Rh, 3-59  
Plate, Hold-Down, 3-63  
Plate, Mtg, Bmpr, 2-33, 2-37  
Plate, Retainer, 3-48  
Plate, Retainer, Skirt, 3-59, 3-61  
Plate, Seat [T16 Tnv], 2-9  
Plate, Sppt, 2-21, 3-37  
Plate, Step, 3-43  
Plate, Washer, Bmpr, 3-43  
Plug, Adapter, Port, 3-33  
Plug, Drive, Brush, 2-27  
Plug, Drive, Brush, Nyl, 3-61, 3-63  
Plug, Hole, Rnd, 0.25h 0.43l, Brb, Nyl, 2-33, 2-37  
Plug, Hole, Rnd, 0.38 H 1.0l, Brb, Nyl, 2-37  
Plug, Hole, Rnd, 1.25h .03-.12, Blk Nyl, 3-7  
Plug, Hole, Rt, Rocker Switch, .87 X 1.7, 2-13  
Plug, Hole, Soltn Tank, Blk Pyu, 2-37  
Plug, Idler, Brush [15.9Wb], 2-27  
Plug, Orifice, 0.027, Ss [FaSt li+], 4-12  
Plug, Orifice, 0.041, Ss [FaSt li+], 4-11  
Pod Assy, Steering Wheel, Ci [T16], 2-11  
Pulley, Cable, 1.5d Nyl, 3-67  
Pulley, Guide, 4-3, 4-5, 4-7  
Pulley, Tens [T7/R14 Steering Assy], 4-3, 4-5, 4-7

Pump, Detgt, 36vdc (See Breakdowns), 3-25  
Pump, Metering Solution, 4-16  
Pump, Soltn, 36vdc, Impeller, 3-23  
Pump, Soltn, Ele, 36vdc, 3-41, 4-10  
Pump, Soltn, Ele, 36vdc (See Breakdowns), 3-11  
Pump, Soltn, Ele, 36vdc, 45psi, 3-31  
Pump, Soltn, Ele, 36vdc, 60psi [Deutsch], 3-17

### R

Rail, Adj, Slide, Seat, 11.5l, 2-9  
Rail, Adj, Slide, Seat, 11.5l, W/ Latch, 2-9  
Reel Assy, Hose, 3-31  
Relay, 36Vdc, 005A, Spdt no [Greenwich], 2-51  
Replacement Kit, Bellows, 4-16  
Resistor, 011.00ohm, 0040watt [5%], 3-11  
Retainer, Blade, Sqge, 14.2l [1 Set = 2 Blades], 3-33  
Retainer, Seal, Fltr, 2-33  
Retaining, Ext, 1.00d, Basic, 3-31  
Ring, Spacer, 2-23  
Ring, Compression, 3-33  
Ring, Mtg, Sqge, .38l, 2-41  
Ring, Retaining, 4-8, 4-9  
Ring, Retaining, Ext, 0.38d, [E-Ring], 3-37  
Ring, Retaining, Ext, 0.59d, Basic, 2-27, 3-61, 3-63  
Ring, Retaining, Ext, 0.75d, Hd, 2-11  
Ring, Retaining, Ext, 1.12d, 2-11  
Ring, Retaining, Ext, 1.25d, 2-21  
Ring, Retaining, Ext, 1.375od, 2-19  
Ring, Retaining, Int., 2-27, 3-61  
Ring, Seal, 4-8, 4-9  
Rivet, Blind, .125d X 0.54 X .25d, Alm, 3-48  
Rivet, Blind, .188d X 0.53 X .62d, Alm, 2-25, 3-33  
Rivet, Plstc, Circuitboard, 2-15  
Rod Wldt, Prop, 2-9  
Rod, Thrd, 2end, M8x1.25/ M10x1.5 04.7l, 2-41  
Rod, Thrd, Full, .25-20 01.5l, 2-15

### S

Screen, Pump, 3-25  
Screw Kit, 4-8, 4-9  
Screw, Btn, M5 X 1.0 X 12, Blk, 2-9, 2-13  
Screw, Btn, M8 X 1.25 X 20, Blk, 2-7, 2-9, 3-25  
Screw, Flt, Phl, 10-32 X 0.31, 4-15  
Screw, Flt, Soc, M6 X 1.00 X 20, 10.9, 3-43  
Screw, Flt, Soc, M6 X 1.00 X 25, Ss, 2-29, 2-31  
Screw, Hex, .25-20 X 0.50, G5, 2-51  
Screw, Hex, .25-20 X 0.50, NI, 2-15  
Screw, Hex, .25-20 X 1.00, Ss, 2-33  
Screw, Hex, .31-18 X 0.75, Sems, 3-47  
Screw, Hex, .38-16 X 0.88, Ss, 3-9  
Screw, Hex, .44-20 X 1.00, G5, 3-47  
Screw, Hex, 06-20 X 0.38, Fmg/Ab, Pl, 3-23

- Screw, Hex, M10 X 1.5, 2-11  
 Screw, Hex, M10 X 1.50 X 100, Ss, 3-7  
 Screw, Hex, M10 X 1.50 X 20, Ss, 2-29, 2-31, 3-37  
 Screw, Hex, M10 X 1.50 X 25, Ss, 2-19, 2-21, 3-7, 3-39, 3-43  
 Screw, Hex, M10 X 1.50 X 30, 8.8, 3-5  
 Screw, Hex, M10 X 1.50 X 35, 9.8, Sems, 2-11, 3-59, 3-65, 3-67  
 Screw, Hex, M10 X 1.50 X 60, Ss, 2-21  
 Screw, Hex, M10 X 1.50 X 80, 8.8, 3-9  
 Screw, Hex, M10 X 1.50 X 90, Ss, 2-7  
 Screw, Hex, M12 X 1.75 X 40, Ss, 2-25  
 Screw, Hex, M12 X 1.75 X 60, 8.8, 3-61, 3-63  
 Screw, Hex, M4 X 0.70 X 50, Ss, 4-15  
 Screw, Hex, M5 X 0.80 X 10, Fl, 2-9  
 Screw, Hex, M5 X 0.80 X 12, 8.8, 2-15, 3-55  
 Screw, Hex, M5 X 0.80 X 12, Ss, 2-9, 2-37  
 Screw, Hex, M5 X 0.80 X 20, 8.8, 3-9  
 Screw, Hex, M5 X 0.80 X 25, Ss, 2-15, 3-31  
 Screw, Hex, M6 X 1.00, 2-17, 3-21, 3-27  
 Screw, Hex, M6 X 1.00 X 10, Fmg, 3-69  
 Screw, Hex, M6 X 1.00 X 110mm, Ss, 3-59  
 Screw, Hex, M6 X 1.00 X 121, Fmg Ss, 2-25  
 Screw, hex, M6 X 1.00 X 16, 8.8, 2-19, 3-65  
 Screw, Hex, M6 X 1.00 X 16, Fmg, 3-61  
 Screw, Hex, M6 X 1.00 X 16, Fmg Ss, 2-37  
 Screw, Hex, M6 X 1.00 X 16, NI, Ss, 3-63  
 Screw, Hex, M6 X 1.00 X 16, Sems, Ss, 2-11  
 Screw, Hex, M6 X 1.00 X 16, Ss, 2-9, 2-27, 2-35, 3-11, 3-29, 3-41  
 Screw, Hex, M6 X 1.00 X 20, 8.8, 2-9, 3-31  
 Screw, Hex, M6 X 1.00 X 20, 9.8, Sems, 3-55  
 Screw, Hex, M6 X 1.00 X 20, Fmg, 2-7  
 Screw, Hex, M6 X 1.00 X 20, Ss, 2-7, 2-19, 2-23, 2-35, 3-29, 3-61  
 Screw, Hex, M6 X 1.00 X 25, 9.8, Sems, 3-59  
 Screw, Hex, M6 X 1.00 X 25, Ss, 3-23, 3-59  
 Screw, Hex, M6 X 1.00 X 30mm, Ss, 3-63  
 Screw, Hex, M8 X 1.25 X 100, 8.8, 2-7  
 Screw, Hex, M8 X 1.25 X 100, Ss, 3-35  
 Screw, Hex, M8 X 1.25 X 110, Ss, 2-29, 2-31, 2-37  
 Screw, Hex, M8 X 1.25 X 12, Ss, 3-39  
 Screw, Hex, M8 X 1.25 X 130, Ss, 2-21  
 Screw, Hex, M8 X 1.25 X 16, 8.8, 2-11, 2-19, 3-47  
 Screw, Hex, M8 X 1.25 X 16, NI, Ss, 2-9  
 Screw, Hex, M8 X 1.25 X 16, Ss, 2-33, 2-37, 3-37  
 Screw, Hex, M8 X 1.25 X 20, 8.8, 2-11  
 Screw, Hex, M8 X 1.25 X 20, Fmg, 2-7  
 Screw, Hex, M8 X 1.25 X 20, Ss, 2-7, 2-13, 2-27, 2-33, 2-35, 2-37, 3-29, 3-61  
 Screw, Hex, M8 X 1.25 X 20, Ss, Sems, 2-7, 2-9, 2-27, 2-33, 2-37, 2-39, 2-51, 3-5, 3-9, 3-11, 3-17, 3-23, 3-25, 3-31, 3-37, 3-41, 3-55, 3-57, 3-65  
 Screw, Hex, M8 X 1.25 X 25, 8.8, 3-5  
 Screw, Hex, M8 X 1.25 X 25, 9.8, Sems, 2-7, 2-13, 3-11, 3-17, 3-39  
 Screw, Hex, M8 X 1.25 X 25, Ss, 2-7, 2-23, 2-27, 2-33, 2-37, 2-39, 3-25, 3-35, 3-39, 3-65  
 Screw, Hex, M8 X 1.25 X 25, Ss, NI, 2-33  
 Screw, Hex, M8 X 1.25 X 30, 9.8, Sems, 3-7, 3-59  
 Screw, Hex, M8 X 1.25 X 30, Ss, 2-39, 3-39  
 Screw, Hex, M8 X 1.25 X 35, 9.8, Sems, 2-15, 3-67  
 Screw, Hex, M8 X 1.25 X 35, Fl, Ss, 2-23, 3-35, 3-39  
 Screw, Hex, M8 X 1.25 X 35, NI, Ss, 2-33  
 Screw, Hex, M8 X 1.25 X 40, 8.8, Fl, 2-11  
 Screw, Hex, M8 X 1.25 X 50, Fl, Ss, 3-57  
 Screw, Hex, M8 X 1.25 X 50, Ss, 2-41  
 Screw, Hex, M8 X 1.25 X 70, Ss, 2-21  
 Screw, Hex, M8 X 1.25 X 80, 8.8, Fl, 3-65  
 Screw, Pan, 06- X 0.38, F/ Plstc, 3-33, 3-57  
 Screw, Pan, M5 X 0.80 X 30, Ss, 2-15, 3-23, 3-41  
 Screw, Pan, M8 X 1.25 X 25, Blk, 3-43  
 Screw, Pan, Phl, .31-18 X 1.00, G2, 2-9, 3-47  
 Screw, Pan, Phl, 06-20 X 0.50, Fmg/Ab, 2-51  
 Screw, Pan, Phl, 06-32 X 1.00, G1, 2-17  
 Screw, Pan, Phl, 08-16 X 0.50, F/ Plstc, 2-9, 3-48  
 Screw, Pan, Phl, 10-14 X 0.75, F/ Plstc, 2-5  
 Screw, Pan, Phl, 10-14 X 1.00, F/ Plstc, 2-33  
 Screw, Pan, Phl, 12-16 X 0.50, F/ Plstc, 3-48  
 Screw, Pan, Phl, M3 X 0.50 X 10, 4.8, 3-57  
 Screw, Pan, Phl, M3 X 0.50 X 12, 4.8, 3-11  
 Screw, Pan, Phl, M3 X 0.50 X 20, 4.8, 2-15  
 Screw, Pan, Phl, M4 X 0.70 X 10, 4.8, 2-9  
 Screw, Pan, Phl, M4 X 0.70 X 10, Ss, 3-55, 3-57  
 Screw, Pan, Phl, M4 X 0.70 X 16, 4.8, 2-9, 3-55  
 Screw, Pan, Phl, M4 X 0.70 X 16, Ss, 2-27, 3-25, 3-43  
 Screw, Pan, Phl, M4 X 0.70 X 35, Ss, 2-3  
 Screw, Pan, Phl, M5 X, 2-25, 3-11, 3-13, 3-19  
 Screw, Pan, Phl, M5 X 0.80 X 16, 4.8, 2-51  
 Screw, Pan, Phl, M5 X 0.80 X 16, Tcut, Ss, 3-48  
 Screw, Pan, Phl, M5 X 0.80 X 16, Tcut, Ss, 4-15  
 Screw, Pan, Phl, M5 X 0.80 X 25, 4.8, 3-59  
 Screw, Pan, Phl, M6 X 1.00 X 35, Ss, 2-3, 2-5  
 Screw, Pan, Phl, M8 X 1.25 X 20, Ss, 2-33  
 Screw, Set, Soc, 08-32 X 0.25, NI, 3-61  
 Screw, Set, Soc, 08-32 X 0.25, NI Ss, 2-27  
 Screw, Set, Soc, M6 X 1.00 X 8, NI, 2-11  
 Screw, Soc, M6 X 1.00 X 20, 12.9, 2-13  
 Screw, Soc, M8 X 1.25 X 80, 12.9, 3-5  
 Seal, Afmkt, Bulb, Dual, 0.30G, 02Ft, 2-33  
 Seal, Afmkt, Bulb, Dual, 0.30G, 08Ft, 2-33, 2-37  
 Seal, Afmkt, Bulb, Stre, 0.76, 0.93W, 02Ft, 3-59  
 Seal, Foam, 0.13 2.00w 12.0l, Adh, 2-7, 3-25  
 Seal, Mtg, Vacfan, 2-35, 3-29  
 Seal, Org, .125 X 0.113id [Nitrile], 3-31  
 Seal, Rbr, Clsd, 0.375, 5.0d 2.5h, 3-59  
 Seal, Wire, 14/16ga [Wp / Mp280 Sealed], 4-10  
 Seat, Dlx, W/ Armrests & Seatbelt, 3-47  
 Seat, Std, 2-9  
 Seat, Suspension [Michigan Model V-5200], 3-47  
 Seatbelt, Retractable, 3-47  
 Sensor, Capacitive, 3-23  
 Sensor, Level, Liq, 14vdc 01a .62-11, 2-33  
 Sensor, Position [Hall], 4-13  
 Sensor, Press, 3 Psi, 8-30vdc, 2-37  
 Shaft Assy, Steering [T16], 4-5, 4-7  
 Shaft Kit, Steering, Replmt [T16], 2-11, 4-3  
 Shaft Wldt, Lift, Tool, 2-21  
 Shaft, Drive, 2-27  
 Shaft, Drive, Pre-Sweep, Lrg Brg, 3-61  
 Shaft, Idler, Brush, Main, 3-63  
 Sheave, 07grv, 03.3pd 0.63b [Pj], 2-27, 3-61  
 Sheave, 07grv, 1.22pd 0.55b [Pj], 2-27, 3-61  
 Sheave, Idler, 015mmid, 2.44pd, 3-35  
 Shield, Plug, Drive, 3-63  
 Shroud, Corner, Lh, Afmkt [T16], 2-7  
 Shroud, Frame, Afmkt [T16], 2-7  
 Shroud, Front, Afmkt [T16], 2-7  
 Shroud, Seat, Afmkt [T16], 2-9  
 Shunt, 050mv 250a, 3-55  
 Silicone Cap, afmkt [Ec-H20], 3-11  
 Skirt, Neo, .18, 03.94w 24.57l, 05/ Sl, 1-1, 3-59  
 Skirt, Rbr, .06, 03.36w 24.12l, 05/ Hole, 1-1, 3-59  
 Skirt, Rbr, .06, 04.25w 024.09l, 05/ Sl, 1-1, 3-59  
 Skirt, Rbr, .12, 03.75w 28.00l, 04/ Sl, 1-1, 2-23  
 Skirt, Rbr, .12, 03.75w 37.00l, 04/ Sl, 1-1, 2-23  
 Skirt, Rbr, .12, 09.46w 18.93l, 04/ Hole, 1-1, 3-61, 3-63  
 Sleeve, 0.32b 0.50d 0.3l, 2cham, Ss, 3-67  
 Sleeve, 0.40b 0.62d 1.5l, Cham, 2-21  
 Sleeve, Fing, 0.32b 1.00/0.50d 0.6l, Ss, 2-39  
 Sleeve, Nyl, 1.22id 35.0l, 2-19  
 Sleeve, P/M, 0.32b 0.44d 0.2l [430ss], 2-33  
 Sleeve, P/M, 0.32b 0.50d 0.3l [430ss], 3-67  
 Sleeve, P/M, 0.32b 0.50d 0.5l [430ss], 3-39, 3-67  
 Sleeve, P/M, 0.34b 0.63d 0.4l, Ss / Oil, 2-33  
 Sleeve, P/M, 0.34b 0.63d 1.2l, Bnz, 2-41  
 Sleeve, P/M, 0.51b 0.63d 0.3l, Pl, 3-35  
 Sleeve, P/M, Fing, 0.33b 0.75/0.50d 0.8l, 2-33  
 Sleeve, Wheel, Sba, 3-37

## CROSS REFERENCE

Spacer, Alm, 4-8, 4-9  
Spacer, Arm, Brush, 3-63  
Spacer, Battery, 1.25 X 3.3 X 13.7, Foam, 3-51  
Spacer, Brg, 2-27, 3-61  
Spacer, Idler .25 Lg, 3-35  
Spacer, Latch, Fltr, 2-9  
Spacer, Rnd, 2-21  
Spacer, Sqge, Neo, 3-37  
Spray Hose Kit, Ci [T16], 3-31  
Spring, Cmpr, 0.98od .13wir 01.3l, Ss, 2-41  
Spring, Cmpr, 1.10od .17wir 02.5l, Pl,Mw, 2-21  
Spring, Extn, 0.35od 0.05wir 02.8l, 4-13  
Spring, Extn, 0.50od 0.07wir 03.0l, 4-13  
Spring, Extn, 0.62od 0.08wir 03.0l, 2-29, 2-31  
Spring, Extn, 1.13od 0.13wir 04.50l, 3-39  
Spring, Extn, 1.26od 0.18wir 03.4l, 2-39  
Spring, Retaining, Brush, 2-5  
Spring, Tors, 0.55id .05wir 04.0coil, 4-13  
Spring, Wir, 0.16d, Brush Retaining, 2-3, 2-5  
Sprocket, Steering, 0.75b, 2-11  
Sprocket, Steering, 1.12b, 2-11  
Squeegee Assy, Rear, Gum, Aftmkt [T16] (Option), 2-41  
Squeegee Assy, Rear, Linatex,Aftmkt[T16] (Standard), 2-40  
Squeegee Assy, Rear, Ure, Aftmkt [T16] (Option), 2-41  
Squeegee, Hand, 3-33  
Stabilizer Wldt, Str, 2-7  
Stand-Off, Wir, M6, Insulator, Panel, 2-15  
Steer-Control Assy, Wheel Drive, 4-3, 4-5, 4-7  
Steer-Control Assy, Wheel Drive (See Breakdowns), 2-19  
Steer-Control Assy, Wheel Drive (See Breakdowns)  
(Replaced by 9010159), 2-19  
Steering Shaft Assembly, 2-11  
Strainer, Soltn, 20mesh, Cyl, 3.5d 09.5l, 3-23  
Strap Assy, Sqge, Side, 2-29, 2-31  
Strap, Mtg, Sensor, 3-23  
Strap, Retainer, Handle, 3-33  
Strap, Static, W/Grommet, .19 1.1w 25.0l, 2-7  
Strip, Retainer, Skirt, Front, 2-23  
Strip, Retainer, Skirt, Front, Lh, 2-23  
Stud, Ball, .39d .31-16, Gasspring, 3-39  
Switch, Ignition [Merit GmbH], 2-13  
Switch, Press, 25 Psi, Pm02, 3-11  
Switch, Rocker, Dpdt, On / None / On, 2-13, 3-31  
Switch, Rocker, Dpst, On / None / On, 3-45  
Switch, Rocker, Prgrsv, 2-51, 3-3, 3-69  
Switch, Rocker, Spst, Mom, 4-15  
Switch, Safety, Shutoff, 2-13  
Switch, Seat, No [Delta 6500-02], 2-9  
Switch, Seat, No [Delta 6500], 3-47  
Switch, Snap, 15a, Rlr, 2-15

## T

Tank, Recvy, Rm-Cptl, Trimmed [T16], 2-33  
Tank, Soltn, Es, Afrmkt [T16], 3-25  
Tank, Soltn, Rm-Cptl, Trimmed [T16], 2-37  
Tank, Water, 30.0L Battery, 3-50, 3-51  
Terminal, Fem, Mp280, Sealed, 18-16ga, 4-10  
Tie, Cable, Nyl, 07.3l .19w 1.8 Max D, 2-51, 3-55  
Tie, Cable, Nyl, 11.0l, .14w, 3.0 Max. D, 3-29  
Tie, Cable, Nyl, 11.4l .19w 3.0 Max D, 2-35, 2-51  
Tie, Cable, Nyl, 14.5l .30w 4.0 Max D, 3-17, 3-19  
Tire Assy, Solid, 300mm X 100mm, Ure, 2-19  
Tire Kit, Puller, 4-8, 4-9  
Tool, Installation, Belt, 1-1, 2-27  
Tray Kit, Debris [T16], 2-25  
Tray, Battery [T16], 2-7  
Tray, Console, Afrmkt [T16], 2-9  
Tray, Debris, 11.0l, 2-33  
Tread, Non-Skid, Step, 06.5w 16.3l, Sba, 3-43  
Tube Assy, Float, 42.0 L, 2-37  
Tube Wldt, Arm, Brush, Side, 3-65  
Tube Wldt, Ohg, Lh, Pntd, 3-5  
Tube Wldt, Ohg, Rh, Pntd, 3-5  
Tube, 0.25id 0.52od 03.4l, Stl, 3-59  
Tube, 0.30id 0.40od 01.0l, Stl, Pl, 3-55  
Tube, 0.34id 0.62od 00.2l, Stl, 3-5  
Tube, 0.51id 0.74od 01.4l, Stl, Pl, 3-61, 3-63  
Tube, Column, Steering, 2-11  
Tube, Guard, 3-9  
Turnbuckle Replmt, Afrmkt, 2-39

## V

Vac Wand Kit, Ci [T16], 3-33  
Vacfan Kit, Dual, Ci [T16], 3-29  
Vacfan Kit, Sgl, Ci [T16], 2-35  
Valve Kit, Check, Pump, Water, 3-23  
Valve Kit, Pump, 4-16  
Valve, Check, 0002psi [FaST li+], 4-11, 4-12  
Valve, Check, 0005psi [FaST li+], 4-11, 4-12  
Valve, Check, 0005psi Bm06/Bm06, 3-17, 3-19  
Valve, Check, 0030psi Pm04/Pf04, 3-11  
Valve, Check, Pump, Water, 3-23  
Valve, Solenoid, 0.25" Orifice, 24vdc, 4-15  
Valve, Water, Solenoid, 36vdc 6.0mm Pf04, 3-13, 3-19  
Valve, Water, Solenoid, 36Vdc Bm10/Bm10, 3-41  
Valve, Water, Solenoid, 36vdc Bm12/Bm12, 2-37  
Video, Oprtr, Dvd [T16], 3-72

## W

Washer Flat,0.50,Sae, 3-67  
Washer, Belleville, .31 Ss, 2-23, 2-27  
Washer, Flat, .19b .50d .06, Alm, Blind, 3-33  
Washer, Flat, 0.12b 0.38d .03, Pl, 3-33  
Washer, Flat, 0.16b 0.38d .05, Pl, 06, 3-11  
Washer, Flat, 0.19b 0.44d .05, Pl, 08, 3-69  
Washer, Flat, 0.19b 0.50d .03, Stl, Blk, 2-13  
Washer, Flat, 0.25, Fendr, 3-59  
Washer, Flat, 0.25, Sae, 2-7, 2-9, 2-17, 2-19, 2-51, 3-21, 3-27  
Washer, Flat, 0.25, Std, 2-11, 2-29, 2-31  
Washer, Flat, 0.25b 0.47d .06, Brs, 2-17  
Washer, Flat, 0.25b 0.56d .05, Pl, 10, 2-15, 2-51  
Washer, Flat, 0.25B 1.12D .12, Ss, 2-15, 2-29, 2-31  
Washer, Flat, 0.27b 0.69d .05, Ss, 2-3, 2-5, 2-7, 2-9, 2-19, 2-23, 2-27, 2-33, 3-11, 3-59, 3-61  
Washer, Flat, 0.28b 1.00d .06, Stl, 2-35, 3-29  
Washer, Flat, 0.28b 1.00d .06, Stl, Blk, 3-63  
Washer, Flat, 0.31, Sae, 2-9, 2-11, 2-17  
Washer, Flat, 0.31, Std, 2-9, 2-11, 2-21, 3-5, 3-47, 3-59  
Washer, Flat, 0.31b 0.67d .07, Stl, Blk, 3-5  
Washer, Flat, 0.32b 1.00d .12, Ss, 2-7, 2-21, 2-23, 2-27, 2-33, 2-35, 2-37,

2-39, 2-41, 3-29, 3-57, 3-63, 3-65,  
 3-67  
 Washer, Flat, 0.33B 1.38D .08, Ss, 2-21  
 Washer, Flat, 0.34b 0.69d .06, Nyl, 2-9  
 Washer, Flat, 0.38, Sae, 2-9, 2-11  
 Washer, Flat, 0.38, Std, 3-5, 3-9  
 Washer, Flat, 0.38b 0.88d .08, Ss, 2-7,  
 2-9, 2-23, 2-27, 3-9, 3-25, 3-35, 3-37,  
 3-39, 3-61, 3-65, 3-67  
 Washer, Flat, 0.44b 0.88d .06, Nyl, 2-39  
 Washer, Flat, 0.44b 1.00d .08, Ss, 2-19,  
 2-21, 2-29, 2-31, 2-39, 3-7, 3-37, 3-43  
 Washer, Flat, 0.45b 1.00d .12, Ss, 3-47  
 Washer, Flat, 0.50, Std, 2-39, 3-35  
 Washer, Flat, 0.50b 1.00d .38, Stil, Pl, 3-35  
 Washer, Flat, 0.52b 1.25d .06, Nyl, 3-35  
 Washer, Flat, 0.66b 2.50d .19, Ss, 3-65  
 Washer, Flat, 0.91b 1.38d .06, Stil, Pl, 2-13  
 Washer, Flat, 08, Ss, 2-3, 4-15  
 Washer, Flat, 1.02b 1.75d .12, Stil, 3-31  
 Washer, Flat, 10, Ss, 2-37, 3-9, 3-11, 3-13,  
 3-19, 3-23, 3-25, 3-31, 3-41, 3-55  
 Washer, Flat, Belleville, .25, 3-63  
 Washer, Flat, Belleville, .31, 3-37, 3-61  
 Washer, Flat, Belleville, M6, 3-65  
 Washer, Lock, Int-Ext, 0.25, 2-17  
 Washer, Lock, Int-Ext, 0.31, 2-33, 2-37  
 Washer, Lock, Int, 0.25, 2-15, 2-17, 2-19  
 Washer, Lock, Int, 0.31, 3-69  
 Washer, Lock, Int, 0.31, Ss, 2-17  
 Washer, Lock, Int, 0.88, Pl, 2-13  
 Washer, Lock, Int, 04, 2-15  
 Washer, Lock, Int, 10, 3-69  
 Washer, Lock, split, 0.31, Ss, 2-7  
 Washer, Retainer, Spring, 3-31  
 Washer, Sealing, 0.28b 0.75d Ss, Neo,  
 2-35, 3-23, 3-29  
 Washer, Thrust, 0.34b 1.00d .06 [Garlok],  
 3-39  
 Washer, Thrust, 0.41b 1.50d 0.25w, 3-39  
 Washer, Thrust, 0.61b 1.25d .06, Fgl, 2-29,  
 2-31  
 Washer, Thrust, 0.79b 1.42d 0.06[Garlok],  
 2-11  
 Washer, Thrust, 1.81b 2.93d .06w, Plstc,  
 2-39  
 Washer, Thrust, 50.0b 110.0d 0.79w, 3-31  
 Washer, Thrust, Plstc 1.02b 1.38d, 3-31  
 Washet, Flat, M12, Ss, 2-25  
 Wheel Assy, Drive, 4-8, 4-9  
 Wheel Assy, Drive (See Breakdowns), 2-19  
 Wheel Assy, Drive (See Breakdowns)  
 (Replaced by 9010158), 2-19  
 Wheel, 04.0d 0.89w 0.64b, 1-1, 2-41  
 Wheel, 04.0d 2.56w 0.41b, 2-7  
 Wheel, 05.0d 2.00w 0.75b, Gray, W/ Bshg,  
 3-37  
 Wheel, Pyu, [300x100 Blue], 4-9  
 Wheel, Pyu, [300x100 Blue] (Option), 4-8  
 Wheel, Pyu, [300x100 Red], 4-8, 4-9  
 Wheel, Steering, 14.4d, 2-11  
 Wire, Tie [W/.25" Fir Tree Clip], 2-11