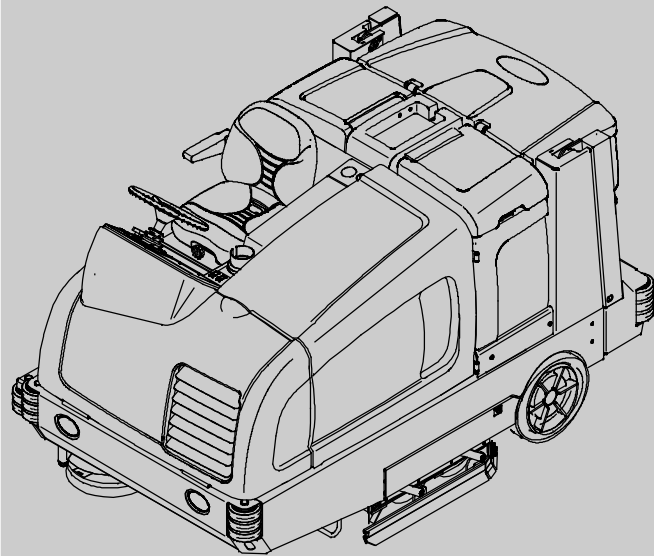
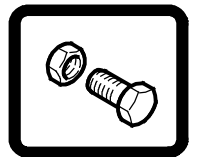




M30

(Gas/LPG)

Scrubber-Sweeper Parts Manual



The Safe Scrubbing Alternative[®]

ES[®] Extended Scrub System

TennantTrue[®] Parts

Hygenic[®] Fully Cleanable Tanks

FloorSmart[®] Integrated Cleaning System

IRIS[®] a Tennant Technology



An ORBIO[™] Technology



Global



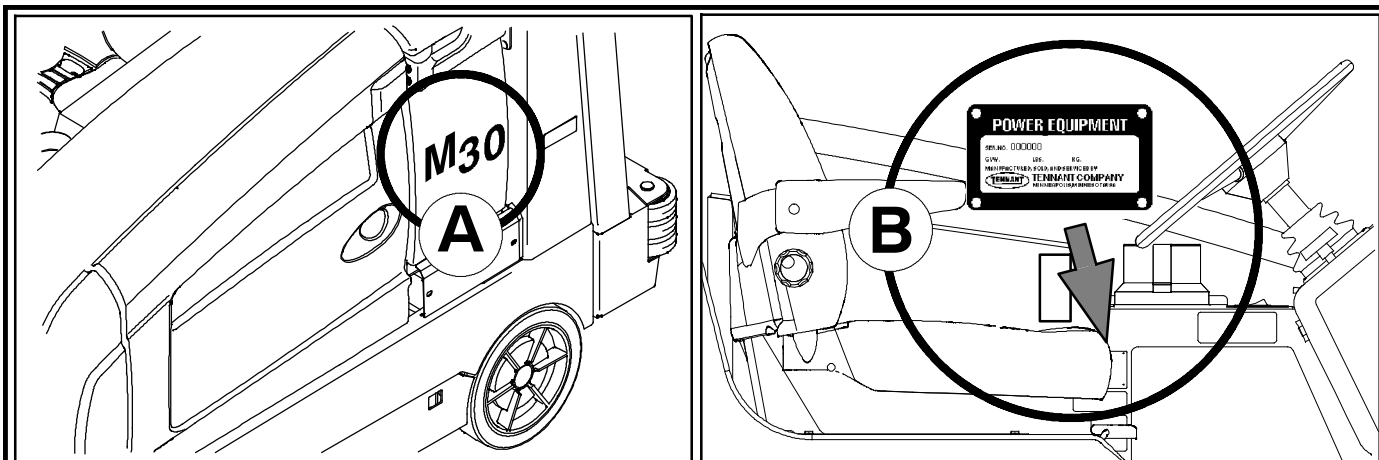
For latest parts manual or other
Operator language manual, visit:

www.tennantco.com/manuals

9003946

Rev. 12 (6-2014)





Ref	Part No.	Serial Number	Description	Qty.
1	82681	(000000 -)	Bracket W/dt, Lpg Mount	1
2	63810	(000000 -)	Latch Assy, Lpg Tank Mtg, W/Nut	4
3	51839	(000000 -)	Nut Adjustable, Lpg Tank Mtg	2
4	49263	(000000 -)	Tie, Cable	3
5	82556	(000000 - 001039)	Bracket, Vaporizer	1
6	54930	(000000 -)	Vaporizer, LPG	1

HOW TO ORDER PARTS - See diagram above

Only use TENNANT Company supplied or equivalent parts. Parts and supplies may be ordered online, by phone, by fax or by mail.

Follow the steps below to ensure prompt delivery.

1. **(A)** Identify the machine model.
2. **(B)** Identify the machine serial number from the data plate.
3. **(C)** Ensure the proper serial number is used from the parts list.
4. Identify the part number and quantity. Do not order by page or reference numbers.
5. Provide your name, company name, customer ID number, billing and shipping address, phone number and purchase order number.
6. Provide detail shipping instructions.

(D) ▽ - Identifies an assembly
 ▲ - Identifies parts included in assembly

EN

Please fill out at time of installation for future reference.

Model No. - _____

Serial No. - _____

Machine Options - _____

Sales Rep. - _____

Sales Rep. phone no. - _____

Customer ID Number - _____

Installation Date - _____

Tennant Company
 PO Box 1452
 Minneapolis, MN 55440
 Phone: (800) 553-8033 or
 (763) 513-2850
 www.tennantco.com

Tennant N.V.
 Industrielaan 6 5405 AB
 P.O. Box 6 5400 AA Uden -
 The Netherlands
 europe@tennantco.com
 www.tennantco.com

テナントカンパニー日本支店
 〒210-0916神奈川県川崎市幸区南幸町2-9サンカビル5F
 TEL:044-556-1201 FAX:044-556-1202
 www.tennant.co.jp

Thermo-Sentry, Touch-N-Go, 1-STEP, Clean-Wedge, Variable Drain Valve, EasyOpen, Grip-N-Go, MaxPro2, Dura-Track, SmartRelease, InstantAccess, Duramer, FaST-PAK, ES, FloorSmart and ErgoSpace are trademarks of Tennant Company.

Specifications and parts are subject to change without notice.

Copyright © 2008 - 2014 TENNANT Company, Printed in U.S.A.

BG	<p>КАК ДА ПОРЪЧВАМЕ ЧАСТИ - Вижте схемата по-горе</p> <p>Използвайте само части, доставени от TENNANT или техни еквиваленти. Частите и доставките могат да се поръчат онлайн, по телефон, факс или по пощата.</p> <p>Следвайте долупосочените стъпки, за да си осигурите бърза и точна доставка.</p> <ol style="list-style-type: none"> 1. (A) Посочете модела на машината. 2. (B) Посочете серийния номер на машината от табелката с техническите данни. 3. (C) Уверете се, че сте използвали точния серийен номер от списъка с части. 4. Посочва номера на частта и количеството. Не поръчвайте части според страницата или референтните номера. 5. Посочете своето име, наименованието на фирмата, клиентския номер, адреса за получаване на сметката и доставката, тел.номер и номера на поръчката. 6. Посочете подробни инструкции за доставката. <hr/> <p>(D) ▽ - посочва начин на монтаж ▲ - посочва частите, включени в монтажа</p>	<p>Моля, попълнете по време на монтажа за бъдеща справка.</p> <p>Модел Э - _____</p> <p>Серийн Э - _____</p> <p>Опции на машината - _____</p> <p>Търговски представител - _____</p> <p>Тел. Э на търг. представител - _____</p> <p>Клиентски Э - _____</p> <p>Дата на монтаж - _____</p>
-----------	--	---

CN	<p>如何订购部件 - 参见下表</p> <p>仅使用 TENNANT 公司提供的或同等部件。部件和供应可以在线订购，通过电话、传真或邮件订购。</p> <p>请遵循下面的步骤确保及时交付。</p> <ol style="list-style-type: none"> 1. (A) 确定机器型号。 2. (B) 从数据标签确定机器序列号。 3. (C) 确保使用部件列表中的正确序列号。 4. 确定部件号和数量。 不要按页面或参考编号订购。 5. 提供您的姓名、公司名称、客户 ID 号、付帐和送货地址、电话号码和采购单编号。 6. 提供详细的送货说明。 <hr/> <p>(D) ▽ - 确定组件 ▲ - 确定组件中包含的组件</p>	<p>请在安装时填写供未来参考。</p> <p>型号 - _____</p> <p>序列号 - _____</p> <p>机器选项 - _____</p> <p>销售代表 - _____</p> <p>销售代表电话号码 - _____</p> <p>客户 ID 编号 - _____</p> <p>安装日期 - _____</p>
-----------	--	--

CZ	<p>OBJEDNÁVÁNÍ DÍLŮ - Viz schéma výše.</p> <p>Pouívejte pouze díly dodané společností TENNANT Company nebo jim odpovídající. Díly a materiál lze objednat online, telefonem, faxem nebo poštou.</p> <p>Aby bylo zajištěno rychlé dodání, postupujte podle kroků uvedených ní e.</p> <ol style="list-style-type: none"> 1. (A) Zjistěte model stroje. 2. (B) Zjistěte sériové číslo stroje z výrobního štítku. 3. (C) Pouíjte správné sériové číslo ze seznamu dílů. 4. Určete číslo a mno ství dílů. Neobjednávejte podle stran nebo referenčních čísel. 5. Uveďte jméno, název společnosti, číslo ID zákazníka, fakturační a dodací adresu, telefonní číslo a číslo objednávky. 6. Uveďte podrobné pokyny pro dodání. <hr/> <p>(D) ▽ - označuje sestavu ▲ - označuje díly v sestavě</p>	<p>Vyplňte během sestavování pro budoucí potřebu.</p> <p>Číslo modelu - _____</p> <p>Sériové číslo - _____</p> <p>Doplňky zařízení - _____</p> <p>Obchodní zástupce - _____</p> <p>Tel. č. obchodního zástupce - _____</p> <p>Číslo ID zákazníka - _____</p> <p>Datum instalace - _____</p>
-----------	---	--

DE	<p>BESTELLEN VON ERSATZTEILEN - Siehe oben stehendes Diagramm.</p> <p>Verwenden Sie nur von TENNANT gelieferte oder gleichwertige Ersatzteile. Ersatz- und Verschleißteile können online, telefonisch, per Fax oder per E-Mail bestellt werden.</p> <p>Befolgen Sie für eine umgehende Lieferung die folgenden Schritte.</p> <ol style="list-style-type: none"> 1. (A) Geben Sie das Modell der Maschine an. 2. (B) Geben Sie die Seriennummer der Maschine an (auf dem Datenaufkleber). 3. (C) Achten Sie darauf, dass die richtigen Seriennummer aus der Ersatzteilliste verwendet wird. 4. Geben Sie die Ersatzteilnummer und die Menge an. Bestellen Sie nicht nach Seitenzahl oder Referenznummern. 5. Geben Sie Ihren Namen, den Firmennamen, die Kundennummer, die Rechnungs- und Lieferadresse, die Telefonnummer und die Einkaufsauftragsnummer an. 6. Erteilen Sie genaue Versandanweisungen. <hr/> <p>(D) ▽ - steht für eine Einheit ▲ - steht für Einzelteile einer Einheit</p>	<p>Bitte bei der Inbetriebnahme als Referenzangabe ausfüllen.</p> <p>Modellnr. - _____</p> <p>Seriennr. - _____</p> <p>Maschinenoptionen - _____</p> <p>Verkäufer - _____</p> <p>Telefonnummer des Verkäufers - _____</p> <p>Kundennummer - _____</p> <p>Installationsdatum - _____</p>
-----------	--	--

DK	<p>BESTILLING AF RESERVEDELE - Se ovenstående tabel.</p> <p>Brug kun reservedele, der er fremstillet af TENNANT, eller dele af tilsvarende kvalitet. Reservedele og tilbehør kan bestilles online, pr. telefon, pr. fax eller pr. brev.</p> <p>Følg nedenstående trin for at sikre hurtig levering.</p> <ol style="list-style-type: none"> 1. (A) Identificér maskinmodellen. 2. (B) Identificér maskinens serienummer på datamærkatet. 3. (C) Kontrollér, at det rigtige serienummer bruges i reservedelslisten. 4. Identificér reservedelsnummeret og antallet. Bestil ikke efter side- eller referencenumre. 5. Angiv dit navn, firmanavn, kunde-id-nummer, faktureringsadresse og leveringsadresse, telefonnummer og indkøbsordrenummer. 6. Angiv detaljerede instruktioner til forsendelse. <hr/> <p>(D) ▽ - identificerer en enhed ▲ - identificerer reservedele i en enhed</p>	<p>Udfyld venligst på installationstidspunktet til fremtidig brug.</p> <p>Modelnr. - _____</p> <p>Seriernr. - _____</p> <p>Maskineks-traudstyr - _____</p> <p>Salgskonsulent. - _____</p> <p>Salgskonsulentens tif. - _____</p> <p>Kunde-id-nr. - _____</p> <p>Installationsdato - _____</p>
-----------	--	---

EE	<p>KUIDAS VARUOSI TELLIDA – vaadake alltoodud joonist</p> <p>Kasutage ainult TENNANT Company poolt tarnitud või samaväärseid varuosid. Varuosid ja tarvikuid saab tellida Interneti, telefoni, faksi või posti teel.</p> <p>Kiire kohaletoimetamise tagamiseks järgige alltoodud juhiseid.</p> <ol style="list-style-type: none"> 1. (A) Märkige masina mudel. 2. (B) Märkige andmesildil olev masina seerianumber. 3. (C) Veenduge, et olete valinud varuosade loendist õige seerianumbri. 4. Märkige varuosade number ja kogus. Ärge tellige lehekülje- või viitenumbri alusel. 5. Märkige oma nimi, ettevõtte nimi, kliendinumbr, arveldus- ja saatmisadress, telefoninumber ja ostutellimuse number. 6. Lisage täpsed saatmisjuhised. <hr/> <p>(D) ▽ – tähistab komplekti ▲ – tähistab komplektis olevaid osi</p>	<p>Palun täitke paigaldamise ajal edaspidiseks viitamiseks.</p> <p>Mudelid number - _____</p> <p>Seerianumber - _____</p> <p>Masina lisavarustus - _____</p> <p>Müügiesindus - _____</p> <p>Müügiesinduse telefoninumber - _____</p> <p>Kliendinumbr - _____</p> <p>Paigaldamise kuupäev - _____</p>
-----------	--	---

ES	<p>CÓMO SOLICITAR PIEZAS - Consulte el diagrama anterior.</p> <p>Utilice sólo las piezas suministradas por TENNANT Company o piezas equivalentes. Puede solicitar las piezas a través de internet, por teléfono, por fax o por correo.</p> <p>Siga los siguientes pasos para que la entrega sea rápida.</p> <ol style="list-style-type: none"> 1. (A) Indique el modelo de máquina. 2. (B) Indique el número de serie de la etiqueta de datos. 3. (C) Asegúrese de que indica el número de serie correcto de la lista de piezas. 4. Indique la cantidad y el número de la pieza. No realice el pedido indicando el número de página o el de referencia. 5. Incluya su nombre, el nombre de la empresa, el ID de cliente, las direcciones de envío y facturación, el número de teléfono y el número del pedido de compra. 6. Facilite instrucciones de envío. <hr/> <p>(D) ▽ - identifica un conjunto ▲ - identifica piezas de un conjunto</p>	<p>Rellene estos datos cuando realice la instalación para utilizarlos como referencia en el futuro.</p> <p>Nº modelo - _____</p> <p>Nº serie - _____</p> <p>Opciones de la máquina - _____</p> <p>Vendedor - _____</p> <p>Nº teléfono vendedor - _____</p> <p>Nº cliente - _____</p> <p>Fecha de instalación - _____</p>
-----------	--	---

FI	<p>KUINKA VARAOSIA TILATAAN - katso kuvaa yllä.</p> <p>Käytä ainoastaan TENNANTIN toimittamia tai niitä vastaavia varaosia. Voit tilata varaosia ja tarvikkeita internetistä, puhelimitse, faksilla tai sähköpostilla.</p> <p>Noudata seuraavia ohjeita täsmällisen toimituksen varmistamiseksi.</p> <ol style="list-style-type: none"> 1. (A) Katso koneen malli. 2. (B) Katso koneen sarjanumero sen tunnustarrasta. 3. (C) Varmista, että osaluettelosta, että käytät oikeaa sarjanumeroa. 4. Katso osanumero ja kappalemäärä. Älä tilaa ilmoittamalla sivu- tai viitenumeroita. 5. Ilmoita nimesi, yrityksesi nimi, asiakasnumero, laskutus- ja toimitusosoite, puhelinnumero ja ostotilauksen numero. 6. Ilmoita yksityiskohtaiset toimitusosoitteet. <hr/> <p>(D) ▽ - tarkoittaa kokoonpanoa ▲ - tarkoittaa kokoonpanoon sisältyviä osia</p>	<p>Ole hyvä ja täytä ottaessasi koneen käyttöön myöhempiä tarpeita varten.</p> <p>Mallinnumero - _____</p> <p>Sarjanumero - _____</p> <p>Koneen lisävarusteet - _____</p> <p>Myyntiedustaja - _____</p> <p>Myyntiedustajan puhelinnumero - _____</p> <p>Asiakasnumero - _____</p> <p>Asennuspäivä - _____</p>
-----------	---	--

FR	<p>COMMENT COMMANDER DES PIÈCES DÉTACHÉES - Voir le schéma ci-dessus.</p> <p>Utilisez uniquement des pièces fournies par la société TENNANT ou équivalentes. Les pièces et fournitures peuvent être commandées en ligne, par téléphone, fax, ou par courrier.</p> <p>Suivez les étapes ci-dessous pour assurer une livraison rapide.</p> <ol style="list-style-type: none"> 1. (A) Identifiez le modèle de la machine. 2. (B) Identifiez le numéro de série de la machine, à partir de l'étiquette signalétique. 3. (C) Assurez-vous que le numéro de série correct est utilisé à partir de la liste de pièces détachées. 4. Identifiez le numéro de pièce et la quantité. Ne commandez pas par page ou numéros de référence. 5. Fournissez votre nom, le nom de votre société, votre numéro d'identification de client, l'adresse de facturation et d'expédition, le numéro de téléphone et le numéro du bon de commande. 6. Fournissez des instructions d'expédition détaillées. <hr/> <p>(D) ▽ - identifie un assemblage ▲ - identifie les pièces composant l'assemblage</p>	<p>A remplir au moment de l'installation à titre de référence.</p> <p>N° du modèle - _____</p> <p>N° de série - _____</p> <p>Options de la machine - _____</p> <p>Agent commercial - _____</p> <p>N° tél. de l'agent commercial - _____</p> <p>Numéro d'identification client - _____</p> <p>Date d'installation - _____</p>
-----------	--	---

GR	<p>ΤΡΟΠΟΣ ΠΑΡΑΓΓΕΛΙΑΣ ΑΝΤΑΛΛΑΚΤΙΚΩΝ - Βλ. παραπάνω διάγραμμα.</p> <p>Χρησιμοποιήστε μόνο ανταλλακτικά παρεχόμενα από την TENNANT Company ή ισοδύναμα. Τα ανταλλακτικά και αναλώσιμα μπορούν να παραγγελθούν online, τηλεφωνικά, με φαξ ή ταχυδρομικά.</p> <p>Ακολουθήστε τα παρακάτω βήματα για να εξασφαλίσετε την έγκαιρη αποστολή τους.</p> <ol style="list-style-type: none"> 1. (A) Βρείτε το μοντέλο μηχανήματος. 2. (B) Βρείτε τον αριθμό σειράς του μηχανήματος από την ετικέτα στοιχείων. 3. (C) Βεβαιωθείτε ότι χρησιμοποιείται ο σωστός αριθμός σειράς από τον κατάλογο ανταλλακτικών. 4. Βρείτε κωδικό ανταλλακτικού και ποσότητα. Μην παραγγέλνετε βάσει σελίδας ή αριθμών αναφοράς. 5. Δώστε το όνομα σας, όνομα εταιρείας, ID (κωδικό) πελάτη, διεύθυνση τιμολόγησης και αποστολής, αριθμό τηλεφώνου και αριθμό εντολής προμήθειας. 6. Δώστε λεπτομερείς πληροφορίες αποστολής. <hr/> <p>(D) ▽ - υποδηλώνει υποσύστημα ▲ - υποδηλώνει τα μέρη που περιλαμβάνονται στο υποσύστημα</p>	<p>Παρακαλούμε συμπληρώστε κατά την ώρα της εγκατάστασης για μελλοντική αναφορά.</p> <p>Αρ. Μοντέλου - _____</p> <p>Αρ. σειράς - _____</p> <p>Επιλογές Μηχανήματος - _____</p> <p>Εκπ. πωλήσεων - _____</p> <p>Τηλ. εκπροσώπου πωλήσεων - _____</p> <p>Αριθμός πελάτη - _____</p> <p>Ημερομηνία εγκατάστασης - _____</p>
-----------	--	---

HU	<p>HOGYAN RENDELJÜNK ALKATRÉSZEKET - Lásd: fenti diagramm.</p> <p>Kizárólag TENNANT vagy azzal egyenértékű cserealkatrészeket használjon. Az alkatrészeket és anyagokat meg lehet rendelni az Interneten keresztül, vagy telefonon, faxon és e-mailben.</p> <p>A pontos szállítás érdekében kövesse az alábbi lépéseket.</p> <ol style="list-style-type: none"> 1. (A) Adja meg a gép típusát. 2. (B) Az adatcíme alapján adja meg a gép gyártási számát. 3. (C) Ügyeljen arra, hogy a megfelelő gyártási számot válassza ki az alkatrészlistáról. 4. Adja meg a rendelési számot és a mennyiséget. A rendeléshez ne az oldalszámot vagy a hivatkozási számot használja. 5. Adja meg a nevét, a cége nevét, az ügyfélaazonosító számát, a számlázási és szállítási címét, a telefonszámát és a rendelési számot. 6. Adjon részletes szállítási utasításokat. <hr/> <p>(D) ▽ - a jel csomagra utal ▲ - a jel a csomagban található alkatrészekre utal</p>	<p>A későbbi visszakeresések érdekében kérjük, hogy a rovatokat az első üzembehelyezéskor töltsse ki.</p> <p>Típuszám - _____</p> <p>Gyártási szám. - _____</p> <p>A gép felszereltsége - _____</p> <p>Kereskedelmi képviselő - _____</p> <p>Kereskedelmi képviselő telefonszáma - _____</p> <p>Ügyfél azonosító száma - _____</p> <p>Üzembehelyezés dátuma - _____</p>
-----------	---	--

IT	<p>COME ORDINARE LE PARTI - Vedere schema precedente.</p> <p>Utilizzare solo ricambi forniti da TENNANT o equivalenti. Ricambi e forniture possono essere ordinati online, per telefono, via fax o per posta elettronica.</p> <p>Per ottenere una consegna rapida, seguire i passaggi indicati di seguito.</p> <ol style="list-style-type: none"> 1. (A) Identificare il modello della macchina. 2. (B) Identificare il numero di serie della macchina dall'etichetta dei dati. 3. (C) Utilizzare il numero di serie corretto presente nell'elenco delle parti di ricambio. 4. Identificare numero di parte e quantità. Non ordinare per numero di pagina o di riferimento. 5. Fornire nome del contatto, nome della società, numero di ID cliente, indirizzo di fatturazione e di spedizione, numero di telefono e numero di ordine di acquisto. 6. Fornire istruzioni dettagliate per la spedizione. <hr/> <p>(D) ▽ - identifica un gruppo ▲ - identifica parti comprese in un gruppo</p>	<p>Compilare il modulo al momento dell'installazione per poterlo consultare in futuro in caso di necessità.</p> <p>N. Modello - _____</p> <p>N. Serie - _____</p> <p>Opzioni della macchina - _____</p> <p>Venditore - _____</p> <p>Tel. venditore - _____</p> <p>Numero ID cliente - _____</p> <p>Data di installazione - _____</p>
-----------	--	---

JP	<p>パーツの発注方法 ? 上記の図を参照してください</p> <p>TENNANT社製のパーツまたは同等品のみをお使いください。 パーツやサブライ品のご注文は、オンライン、電話、FAX、または手紙でお願いいたします。 確実にお届けできるように、以下の情報お知らせください。</p> <ol style="list-style-type: none"> (A) 製品のモデル名をお知らせください。 (B) 製品のデータラベルに印刷されているシリアル番号をお知らせください。 (C) パーツリストを参照して、シリアル番号が正しいかご確認ください。 パーツ番号と数量をお知らせください。マニュアル/カタログのページ番号や参照番号でのご注文はご遠慮ください。 お客様のお名前、会社名、顧客ID番号、請求/発送先住所、電話番号、注文書番号をお知らせください。 発送に関するご希望があれば、明記してください。 <hr/> <p>(D) ▽ - アセンブリを示します ▲ - アセンブリに含まれるパーツを示します</p>	<p>後日確認できるように、設置時に記入してください。</p> <p>モデルNo. - _____</p> <p>シリアルNo. - _____</p> <p>製品のオプション - _____</p> <p>販売代理店 - _____</p> <p>販売代理店の電話番号 - _____</p> <p>顧客ID番号 - _____</p> <p>設置日 - _____</p>
-----------	---	---

LT	<p>KAIP UŽSISAKYTI DALIS – žr. diagramą viršuje</p> <p>Naudokite tik "Tennant" kompanijos tiekiamas arba lygiavertes joms dalis. Dalis galite užsisakyti internetu, telefonu, faksu bei elektroniniu paštu. Kad užsakymas būtų greitai įvykdytas, laikykitės išvardytų taisyklių.</p> <ol style="list-style-type: none"> (A) Nurodykite mašinos modelį. (B) Norodysite mašinos serijos numerį, kurį rasite ant duomenų žymės. (C) Įsitikinkite, kad nurodomas tikslus serijos numeris iš dalių sąrašo. Nurodykite dalies numerį ir reikiamą kiekį. Neužsakinėkite pagal puslapius ar nuorodas numerius. Nurodykite savo vardą, kompanijos pavadinimą, kliento ID numerį, sąskaitos išrašymo ir vežimo adresą, telefono numerį ir pirkimo užsakymo numerį. Nurodykite išsamias gabenimo instrukcijas. <hr/> <p>(D) ▽ - žymi sistemą ▲ - nurodo sistemos dalis</p>	<p>Prašome užpildyti montavimo metu, siekiant gauti informaciją ateityje.</p> <p>Modelio nr. - _____</p> <p>Serijos nr. - _____</p> <p>Mašinos parinkty - _____</p> <p>Prekybos atstovas - _____</p> <p>Komivojažieriaus tel. nr. - _____</p> <p>Pirkėjo ID numeris - _____</p> <p>Sumontavimo data - _____</p>
-----------	---	--

LV	<p>KĀ PASŪTĪT REZERVES DETALĀS – Skat. diagrammu iepriekš</p> <p>izmantojiet tikai TENNANT Company piegādātās vai tām līdzvērtīgas rezerves detaļas. Daļas un piegādi var pasūtīt internetā, pa tālruni, pa faksu vai pastu. Lai nodrošinātu savlaicīgu piegādi, sekojiet zemāk aprakstītajiem soļiem.</p> <ol style="list-style-type: none"> (A) Nosakiet mašinas modeli. (B) Nosakiet mašinas sērijas numuru un tehnisko datu uzlīmes. (C) Pārīecinieties, ka tiek uzrakstīts attiecīgais sērijas numurs no detaļu saraksta. Nosakiet detaļas numuru un skaitu. Veicot pasūtījumus neatsaucieties uz lappušu vai norādes numuriem. Uzrakstiet savu vārdu, uzņēmuma nosaukumi, klienta identitātes numuru, adresi rēķina piesūtīšanai un piegādei un pirkuma pasūtījuma numuru. Sniedziet detalizētu informāciju par piegādi. <hr/> <p>(D) ▽ – nosaka ierīci ▲ – nosaka detaļas, kas ir komplektā ar ierīci</p>	<p>Veicot uzstādīšanu, lūdzam pierakstīt attiecīgu informāciju izmantošanai turpmāk.</p> <p>Modeļa Nr. - _____</p> <p>Sērijas Nr. - _____</p> <p>Iekārtas papildaprīkojums - _____</p> <p>Pārdošanas pārst. - _____</p> <p>Pārdošanas pārst. tālr. Nr. - _____</p> <p>Klienta identitātes numuru - _____</p> <p>Uzstādīšanas datums - _____</p>
-----------	---	--

NL	<p>HOE ONDERDELEN TE BESTELLEN - Zie schema hierboven.</p> <p>Gebruik alleen onderdelen die door TENNANT Company zijn geleverd of soortgelijke onderdelen. Onderdelen en voorraden kunnen online, per telefoon, fax of schriftelijk besteld worden. Volg de stappen hieronder om een juiste levering te garanderen.</p> <ol style="list-style-type: none"> (A) Bepaal het machinemodel. (B) Lees het serienummer van de machine af van het gegevenslabel. (C) Zorg dat het juiste serienummer wordt gebruikt uit de onderdelenlijst. Bepaal het artikelnummer en het aantal. Bestel niet aan de hand van pagina's of referentienummers Geef uw naam, bedrijfsnaam, klantnummer, factuur- en leveringsadres, telefoonnummer en bestelnummer op. Geef gedetailleerde leveringsinstructies op. <hr/> <p>(D) ▽ - geeft een eenheid aan ▲ - geeft de onderdelen van de eenheid aan</p>	<p>Vul tijdens installatie de onderstaande gegevens in voor eventueel toekomstig gebruik.</p> <p>Modelnr. - _____</p> <p>Serienr. - _____</p> <p>Machine-opties - _____</p> <p>Verkoopvert. - _____</p> <p>Telnr. verkoopvert. - _____</p> <p>Klantnummer - _____</p> <p>Installatiedatum - _____</p>
-----------	--	--

NO	<p>HVORDAN BESTILLE DELER - Se diagram over.</p> <p>Bruk kun deler levert av TENNANT Company eller ekvivalente deler. Deler og forsyninger kan bestilles online, per telefon, per faks eller per post.</p> <p>Følg trinnene under for å sikre rask levering.</p> <ol style="list-style-type: none"> 1. (A) Angi maskinmodellen. 2. (B) Angi maskinens serienummer fra typeskiltet. 3. (C) Forsikre deg om at korrekt serienummer brukes fra delelisten. 4. Angi delenummer og antall. Bestill ikke ut fra side- eller referansenumre. 5. Angi ditt navn, firmanavn, kunde-ID-nummer, fakturerings- og forsendelsesadresse, telefonnummer og innkjøpsordnummer. 6. Angi detaljerte forsendelsesinstruksjoner. <hr/> <p>(D) ▽ - angir en delegruppe ▲ - angir deler inkludert i en delegruppe</p>	<p>Fyll ut ved installasjonstidspunkt for fremtidig bruk.</p> <p>Modellnr. - _____</p> <p>Serienr. - _____</p> <p>Maskinens tillegg - _____</p> <p>Salgsrep. - _____</p> <p>Salgsrep. telefonnr. - _____</p> <p>Kunde-ID-nummer - _____</p> <p>Installasjonsdato - _____</p>
-----------	--	---

PL	<p>JAK ZAMAWIAĆ CZĘŚCI - patrz schemat powyżej.</p> <p>Należy używać wyłącznie części dostarczanych przez firmę TENNANT Company lub równoważnych. Części i dostawy mogą być zamawiane online, przez telefon, faksem lub pocztą.</p> <p>Aby zapewnić szybką dostawę, należy przestrzegać następujących wskazówek.</p> <ol style="list-style-type: none"> 1. (A) Określić model maszyny. 2. (B) Określić numer seryjny maszyny znajdujący się na tabliczce znamionowej. 3. (C) Odszukać ten numer seryjny w wykazie części. 4. Określić numer części i ilość. Nie zamawiać na podstawie numeru strony lub liczby porządkowej wykazu. 5. Podać swoje nazwisko, nazwę firmy, numer identyfikacyjny klienta, adres dostawy i dostarczenia rachunku, numer telefonu i numer zamówienia zakupu. 6. Podać dokładne instrukcje dotyczące dostawy. <hr/> <p>(D) ▽ - oznacza zespół ▲ - oznacza część w zespole</p>	<p>Prosimy wpisać datę instalacji do późniejszego wykorzystania.</p> <p>Nr modelu - _____</p> <p>Nr seryjny - _____</p> <p>Opcje maszyny - _____</p> <p>Przedst. sprzedaży - _____</p> <p>Nr tel. przedst. sprzed. - _____</p> <p>Nr ident. klienta - _____</p> <p>Data instalacji - _____</p>
-----------	---	---

PT G	<p>COMO ENCOMENDAR PEÇAS - Consulte o diagrama acima.</p> <p>Utilize apenas peças fornecidas pela TENNANT Company ou equivalentes. As peças e consumíveis podem ser encomendados online, por telefone, fax ou correio.</p> <p>Siga os passos abaixo para garantir uma entrega rápida.</p> <ol style="list-style-type: none"> 1. (A) Identifique o modelo da máquina. 2. (B) Identifique o número de série da máquina que se encontra na etiqueta de dados. 3. (C) Certifique-se de que usa o número de série correcto da lista de peças. 4. Identifique o número de produto e a quantidade. Não encomende através de números de página ou de referência. 5. Forneça o seu nome, o nome da empresa, o número de ID do cliente, os endereços de facturação e entrega, o número de telefone e o número da nota de encomenda. 6. Forneça instruções de entrega detalhadas. <hr/> <p>(D) ▽ - identifica uma unidade ▲ - identifica peças incluídas numa unidade</p>	<p>Preencha na altura da instalação para futura referência.</p> <p>Modelo nº - _____</p> <p>Nº de série - _____</p> <p>Opcões da máquina - _____</p> <p>Vendedor - _____</p> <p>Telefone do vendedor - _____</p> <p>Número de ID do cliente - _____</p> <p>Data de instalação - _____</p>
-------------	---	--

RU	<p>КАК ЗАКАЗАТЬ ЗАПЧАСТИ - См. схему ниже.</p> <p>Используйте только запчасти, поставляемые компанией TENNANT или их аналоги. Запасные части и расходные материалы можно заказать в режиме онлайн, телефоном, факсом или электронной почтой.</p> <p>Для своевременной доставки следуйте описанным ниже инструкциям.</p> <ol style="list-style-type: none"> 1. (A) Укажите модель машины. 2. (B) Укажите серийный номер машины, обозначенный на табличке технических данных. 3. (C) Удостоверьтесь, что надлежащий серийный номер перечислен в списке запчастей. 4. Укажите номер детали и нужное количество. Не используйте номера страниц или ссылок. 5. Укажите свое имя, название компании, идентификационный номер покупателя, расчетный адрес и адрес доставки, телефонный номер и номер заказа на покупку. 6. Укажите подробные сведения о доставке. <hr/> <p>(D) ▽ - означает узел ▲ - обозначает деталь узла</p>	<p>Во время установки заполните, пожалуйста, эти сведения для того, чтобы ссылаться в дальнейшем.</p> <p>Модель Э - _____</p> <p>Серийный Э - _____</p> <p>Опции машины - _____</p> <p>Торговый представитель - _____</p> <p>Телефон торгового представителя - _____</p> <p>Идент. номер покупателя - _____</p> <p>Дата установки - _____</p>
-----------	---	--

SE	<p>BESTÄLLNING AV RESERVDELAR - Se ovanstående schema.</p> <p>Använd endast delar från Tennant Company eller likvärdiga. Delar och material kan beställas online, telefoniskt, per fax eller post.</p> <p>Följ nedanstående steg för en snabb leverans.</p> <ol style="list-style-type: none"> (A) Identifiera maskinens modell. (B) Identifiera maskinens serienummer på typskylten. (C) Kontrollera att rätt serienummer används från delistan. Identifiera artikelnumret och mängden. Beställ inte med hjälp av sido- eller referensnummer. Uppge ditt namn, företagets namn, kundens ID-nummer, faktura- och leveransadress, telefonnummer och ordernumret vid inköp. Ge detaljerade transportanvisningar. 	<p>Fyll i vid installation och spar för framtida bruk.</p> <p>Modellnr. - _____</p> <p>Serienr. - _____</p> <p>Tilvalsutrustning - _____</p> <p>Försäljare - _____</p> <p>Försäljarens tel.nr. - _____</p> <p>Kundnummer - _____</p> <p>Installationsdatum - _____</p>
	<p>(D) ▽ - identifierar en modul ▲ - identifierar delar som ingår i en modul</p>	

SK	<p>POSTUP PRI OBJEDNÁVANÍ ČASTÍ - Pozri vyššie uvedený diagram.</p> <p>Vyuívejte výhradně dílce dodané společnosí ou TENNANT, alebo ich ekvivalenty. Dílce a polo ky je mo né objedna online, telefonicky, faxom, alebo pošou.</p> <p>Na zabezpečenie promptného doručenia sa riadte nasledovnými krokmi.</p> <ol style="list-style-type: none"> (A) Identifikujte model stroja. (B) Z etikety s údajmi identifikujte sériové číslo stroja. (C) Ubezpečte sa, e ste zadali správné sériové číslo zo zoznamu dielcov. Identifikujte číslo dielu a mno stvo. Neobjednávajte pomocou čísel strán, alebo referenčných čísel. Zadajte Vaše meno, meno spoločnosti, ID číslo zákazníka, fakturačnú a prepravnú adresu, telefónne číslo a objednávacie číslo dielu. Uveďte podrobné prepravné pokyny. 	<p>Vyplňte prosím pri inštalácii pre prípad potreby v budúcnosti.</p> <p>č. modelu - _____</p> <p>Sériové č. - _____</p> <p>Zvláštné príslušenstvo stroja - _____</p> <p>Obchodné zastúpenie - _____</p> <p>Obch. zastúpenie tel. č. - _____</p> <p>ID č. zákazníka - _____</p> <p>Dátum inštalácie - _____</p>
	<p>(D) ▽ - identifikuje sadu ▲ - identifikuje časti sady</p>	

SL	<p>NAROČANJE NADOMESTNIH DELOV - glejte zgornjo sliko.</p> <p>Uporabljajte samo originalne nadomestne dele Tennant ali enakovredne dele. Dele in potrošni material lahko naročite prek spleta, po telefonu, faksu ali pošti.</p> <p>Za zagotovitev čimbolj hitre dostave sledite spodnjim navodilom.</p> <ol style="list-style-type: none"> (A) Ugotovite model stroja. (B) Na ploščici s podatki poiščite serijsko številko stroja. (C) Poskrbite, da na seznamu nadomestnih delov poiščete pravilno serijsko številko. Poiščite številko dela in potrebno količino. Pri naročilih ne navajajte strani ali referenčne številke. Navedite svoje ime, ime podjetja, ID številko stranke, naslova za dostavo in izdajo računa, telefonsko številko in številko naročila. Navedite podrobna navodila za dostavo. 	<p>Prosimo, da ob vgradnji izpolnite te podatke, da vam bodo v prihodnje na voljo.</p> <p>Št. modela - _____</p> <p>Serijska številka - _____</p> <p>Dotatna oprema stroja - _____</p> <p>Prodajni predstavnik - _____</p> <p>Telefonska št. prodajnega predstavnika - _____</p> <p>Številka stranke - _____</p> <p>Datum vgradnje - _____</p>
	<p>(D) ▽ - označuje sklop ▲ - označuje dele sklopa</p>	

TR	<p>PARÇALARIN S PAR ED LMES - Yukarıdaki emaya bakın.</p> <p>Yalnızca TENNANT Company'den sağlanan veya e de erde parçalar kullanılan. Parça veya sarf malzemeleri çevrimiçi olarak, telefonla, faksla veya postayla sipari edilebilir.</p> <p>Zamanında teslimat sağlamak için aşağıdaki adımları izleyin.</p> <ol style="list-style-type: none"> (A) Makine modelini belirtin. (B) Veri etiketinden makine seri numarasını belirtin. (C) Parça listesinden uygun seri numarasını kullanarak emin olun. Parça numarasını ve miktarını belirtin. Sayfa veya referans numaralarını kullanarak sipari vermeyin. Adınızı, şirketinizin adı, müşteri kimlik numarasını, faturalama ve sevkiyat adreslerini, telefon numarasını ve satın alma sipari numarasını belirtin. Ayrıntılı sevkiyat talimatlarını belirtin. 	<p>İleri tarihlerde başvurmak için lütfen kurulum sırasında doldurun.</p> <p>Model No. - _____</p> <p>Seri No. - _____</p> <p>Makine Seçenekleri - _____</p> <p>Satın Alınan Temsilcisi - _____</p> <p>Satın Alınan Temsilcisi telefon no. - _____</p> <p>Müşteri Kimlik Numarası - _____</p> <p>Kurulum Tarihi - _____</p>
	<p>(D) ▽ - bir tertibatı belirtir ▲ - tertibattaki parçaları belirtir</p>	

GENERAL RECOMMENDED MAINTENANCE

General Recommended Maintenance Items

Ref.	Part No.	Serial Number	Description	Qty.
▽	9002553	(000000-003999)	Maint Kit, 400hr, Gas [M20/T20/M30]	1
▲	372575	(000000-003999)	Sparkplug [Gm]	4
▲	369746	(000000-003999)	Element, Fltr, Air [Dn]	1
▲	372440	(000000-003999)	Filter, Fuel [Gm 1.6l/3.0l]	1
▽	9002554	(000000-001320)	Maint Kit, 400hr, Lpg [M20/T20/M30]	1
▲	372575	(000000-001320)	Sparkplug [Gm]	4
▲	369746	(000000-001320)	Element, Fltr, Air [Dn]	1
▲	372615	(000000-001320)	Filter Kit, Fuelock, Lpg	1
▽	9007382	(001321-003999)	Maint Kit, 400hr [M20/T20/M30 Lpg 2010]	1
▲	372575	(001321-003999)	Sparkplug [Gm, 1pick=1plug]	4
▲	369746	(001321-003999)	Element, Fltr, Air [Dn]	1
▲	9007380	(001321-003999)	Filter, Fuelock,Lpg[Gm1.6l 2010]	1
▽	9002555	(000000-003999)	Maint Kit, 800hr, Gas [M20/T20/M30]	1
▲	31613	(000000-003999)	Strainer, Hyd, 025gpm 100mesh 03psi	1
▲	25122	(000000-003999)	Cap, Breather, Hyd, 2.4 Ds	1
▲	1021579	(000000-003999)	Filter Assy, Hyd, 10mic	1
▲	372440	(000000-003999)	Filter, Fuel [Gm 1.6l/3.0l]	1
▽	9002613	(000000-001320)	Maint Kit, 800hr, Lpg [M20/T20/M30]	1
▲	31613	(000000-001320)	Strainer, Hyd, 025gpm 100mesh 03psi	1
▲	25122	(000000-001320)	Cap, Breather, Hyd, 2.4 Ds	1
▲	1021579	(000000-001320)	Filter Assy, Hyd, 10mic	1
▲	372615	(000000-001320)	Filter Kit, Fuelock, Lpg	1
▽	9007381	(001321-003999)	Maint Kit, 800hr [M20/T20/M30 Lpg 2010]	1
▲	31613	(001321-003999)	Strainer, Hyd, 025gpm 100mesh 03psi	1
▲	25122	(001321-003999)	Cap, Breather, Hyd, 2.4 Ds	1
▲	1021579	(001321-003999)	Filter Assy, Hyd, 10mic	1
▲	9007380	(001321-003999)	Filter, Fuelock,Lpg[Gm1.6l 2010]	1
	371972	(000000-003999)	Element, Fltr, Oil, Eng, Spin-On (GM)	1
	9010627	(004000-)	Filter, Oil (Mits)	1
	1048295AM	(000000-)	Filter, Panl, Syn, 4.2 X 20.0 X 30.0	1
	1027290	(000000-)	Filter, Soltn, 20mesh, Pm12 3.1d 02.6l	1
	87866	(000000-)	Key, Ignition [Set Of 2]	1
	372603	(000000-)	Wire Set, Sparkplug [Set Of 4, 1.6l]	1
	20833	(000000-)	Wheel, 03.0d 1.38w 0.50b	2
	372571	(000000-)	Belt, Ribbed, 39.0l	1
	1024586	(000000-)	Side Door Inner Skirt	2
	1019295	(000000-)	Side Door Outer Skirt	2
	1033269	(000000-)	Front Tabbed Skirt	1
	1033549	(000000-)	Rear Skirt	1
	1033548	(000000-)	Rear Recirculation Flap	1
	9010622	(004000-)	Plug, Spark	4

GENERAL RECOMMENDED MAINTENANCE

General Recommended Maintenance Items

Ref.	Part No.	Serial Number	Description	Qty.
	1035067	(000000-) Linard Front Squeegee - Std.	1
	1035052	(000000-) Linatex Rear Squeegee - Std.	1
	83874	(000000-) Linatex Rear Squeegee End Gasket	2
	1031011	(000000-) Linatex Side Squeegee	2
	1025005	(000000-001278) Linatex Side Brush Squeegee	1
	1046980	(001279-) Blade, Sqge, Side Brush, Linatex	1
	1047238	(001279-) Blade, Sqge, Side Brush, Linatex	1
	1038681	(000000-) Urethane Front Squeegee	1
	1038680	(000000-) Urethane Rear Squeegee	1
	1031823	(000000-) Urethane Side Squeegee	2
	1027716	(000000-001278) Urethane Side Brush Squeegee	1
	1059091	(001279-) Blade, Sqge, Side Brush, Urethane	1
	1059092	(001279-) Blade, Sqge, Side Brush, Urethane	1
	16411	(000000-) Paint, Airdry, Off-White, 12oz (Not Europe)	1
	16412	(000000-) Paint, Airdry, Teal, 12oz, Solid (Not Europe)	1
	377540	(000000-) Paint, Airdry, Blk, 12oz (Not Europe)	1
	377538	(000000-) Paint, Airdry, Gray, 12oz [Enamel] (Not Europe)	1
	377537	(000000-) Paint, Airdry, Iron Gray, 12oz[Pwdr Coat] (Not Europe)	1
	1057710	(000000-) Oil, Hyd [El, Iso 100, 01gal]	1
	1057711	(000000-) Oil, Hyd [El, Iso 100, 05gal]	1
	1069019	(000000-) Oil, Hyd [El, Iso 68, 01gal]	1
	1069020	(000000-) Oil, Hyd [El, Iso 68, 05gal]	1
	1057707	(000000-) Oil, Hyd [El, Iso 32, 01gal]	1
	1057708	(000000-) Oil, Hyd [El, Iso 32, 05gal]	1
	99321	(000000-) Oil, Hydraulic 68 [20] (CE ONLY)	1

SECTION 2

Contents	Page
Fig. 1 - Brushes, Replacement, Scrub Head	2-4
Fig. 2 - Brushes, Replacement, Side Brush	2-5
Fig. 3 - Main Frame Group	2-6
Fig. 4 - Operator Station	2-8
Fig. 5 - Operator Station Insulation Group	2-10
Fig. 6 - Instrument Panel Group	2-12
Fig. 7 - Seat Group	2-14
Fig. 8 - Steering Group	2-16
Fig. 9 - Front Cover Group	2-18
Fig. 10 - Engine Cover Group	2-20

GM Engine **Page**

Fig. 11 - GM Engine and Mount Group (000000-003999)	2-22
Fig. 12 - GM Engine EFI Group, Gasoline (000000-001320)	2-24
Fig. 13 - GM Engine EFI Group, Gasoline (001321-003999)	2-26
Fig. 14 - GM Engine EFI Group, LPG (000000-003999)	2-28
Fig. 15 - GM Engine Vaporizer Group, LPG (000000-001320)	2-30
Fig. 16 - GM Engine Vaporizer Group, LPG (001321-003999)	2-32
Fig. 17 - GM Engine Air Cleaner Group, Gasoline (000000-003999)	2-34
Fig. 18 - GM Engine Air Cleaner Group, LPG (000000-003999)	2-36
Fig. 19 - GM Engine Alternator and Fan Group (000000-003999)	2-38
Fig. 20 - GM Engine Muffler Group (000000-003999)	2-40
Fig. 21 - GM Engine Radiator and Mount Group (000000-001249)	2-42
Fig. 22 - GM Engine Radiator and Mount Group (001250-003999)	2-44
Fig. 23 - GM Engine Radiator Hose Group (000000-003999)	2-46

Mitsubishi Engine **Page**

Fig. 24 - Mitsubishi Engine and Mount Group, Gas (004000-)	2-48
Fig. 25 - Mitsubishi Engine and Mount Group, LPG (004000-)	2-50
Fig. 26 - Mitsubishi Engine EFI Group, Gasoline (004000-)	2-52
Fig. 27 - Mitsubishi Engine EFI Group, LPG (004000-)	2-54
Fig. 28 - Mitsubishi Engine Air Cleaner Group, Gasoline (004000-)	2-56
Fig. 29 - Mitsubishi Engine Air Cleaner Group, LPG (004000-)	2-58
Fig. 30 - Mitsubishi Engine Alternator and Fan Group (004000-)	2-60

Mitsubishi Engine **Page**

Fig. 31 - Mitsubishi Engine Muffler Group (004000-)	2-62
Fig. 32 - Mitsubishi Engine Radiator and Mount Group (004000-)	2-64
Fig. 33 - Mitsubishi Engine Radiator Hose Group (004000-)	2-66

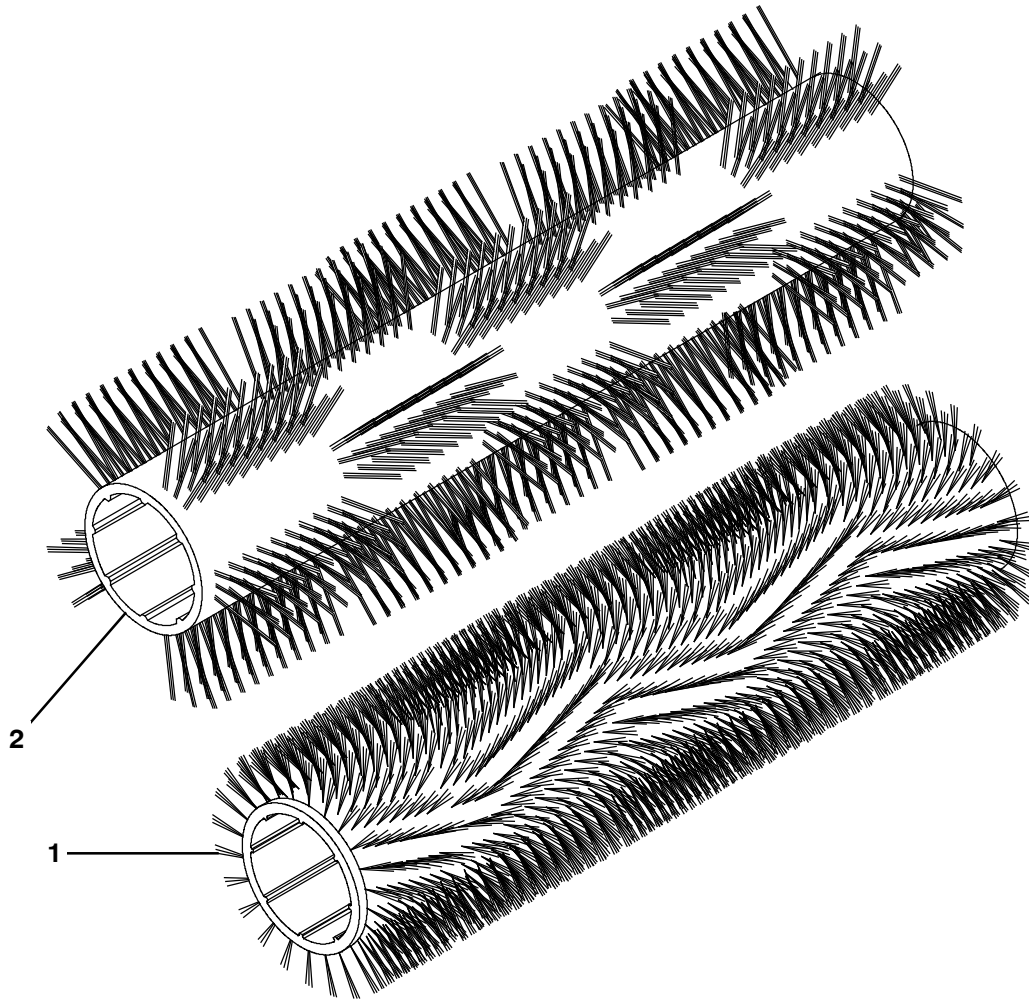
Contents **Page**

Fig. 34 - Engine Fuel Tank Group, Gasoline	2-68
Fig. 35 - Engine Fuel Tank Group, LPG	2-70
Fig. 36 - Battery and Electrical Group	2-72
Fig. 37 - Wheel Group, Front Drive	2-74
Fig. 38 - Wheel and Brake Group	2-76
Fig. 39 - Brake Pedal Linkage Group	2-78
Fig. 40 - Directional Pedal Group	2-80
Fig. 41 - Hydraulic Pump Linkage Group	2-82
Fig. 42 - Hopper Lift Arms Group	2-84
Fig. 43 - Hopper and Debris Screen Group	2-86
Fig. 44 - Hopper Cover and Dust Filter Group	2-88
Fig. 45 - Hopper Bumper Group	2-90
Fig. 46 - Hopper Dump Door Group	2-92
Fig. 47 - Brush Drive Group, Left Side	2-94
Fig. 48 - Brush Drive Group, Right Side	2-96
Fig. 49 - Brush Head Lift Group	2-98
Fig. 50 - Brush Head Skirt Group	2-100
Fig. 51 - Squeegee Lift Group, Rear	2-102
Fig. 52 - Squeegee Group, Rear	2-104
Fig. 53 - Squeegee Linkage Group, Rear	2-106
Fig. 54 - Squeegee Group, Right Side	2-108
Fig. 55 - Squeegee Lift Group, Right Side	2-110
Fig. 56 - Squeegee Group, Left Side	2-112
Fig. 57 - Squeegee Lift Group, Left Side	2-114
Fig. 58 - Solution Tank Group	2-116
Fig. 59 - Solution Tank Drain Group	2-120
Fig. 60 - Solution Control Group	2-122
Fig. 61 - Recovery Tank Group	2-124
Fig. 62 - Recovery Tank Drain Group	2-126
Fig. 63 - Vacuum Fan Group, Scrubbing	2-128
Fig. 64 - Vacuum Fan Group, Sweeping	2-130
Fig. 65 - Hydraulic Schematic (000000-001462)	2-132
Fig. 66 - Hydraulic Schematic (001463-)	2-134
Fig. 67 - Hydraulic Hose Group, Steering and Propel	2-136
Fig. 68 - Hydraulic Hose Group, Pump and Vacuum Fan	2-138
Fig. 69 - Hydraulic Hose Group, Brush and Hopper	2-140
Fig. 70 - Hydraulic Hose Group, Squeegee Lift	2-142
Fig. 71 - Hydraulic Pumps Group	2-144
Fig. 72 - Hydraulic Cooler and Tubes Group	2-146

STANDARD PARTS

Contents	Page
Fig. 73 - Hydraulic Reservoir Group	2-148
Fig. 74 - Hydraulic Valve Group	2-150
GM Engine	Page
Fig. 75 - GM Electrical Schematic (000000-001544) (1 of 7)	2-152
Fig. 76 - GM Electrical Schematic (001545-003999) (1 of 7)	2-160
Fig. 77 - GM Electrical Schematic, Gasoline Engine Harness (000000-001320)	2-168
Fig. 78 - GM Electrical Schematic, Gas Engine Harness (001321-003999)	2-170
Fig. 79 - GM Electrical Schematic, LPG Engine Harness (000000-001320)	2-172
Fig. 80 - GM Electrical Schematic, LPG Engine Harness (001321-003999)	2-174
Mitsubishi Engine	Page
Fig. 81 - Mitsubishi Electrical Schematic (004000-) (1 of 7)	2-176
Fig. 82 - Mitsubishi Electrical Schematic, Gas Engine Harness (004000-)	2-184
Fig. 83 - Mitsubishi Electrical Schematic, LPG Engine Harness (004000-)	2-186
Contents	Page
Fig. 84 - Electrical Wire Harness Group, Main	2-188
Fig. 85 - Electrical Wire Harness Group, Headlight	2-195
Fig. 86 - Electrical Wire Harness Group, Hopper	2-196
Fig. 87 - Electrical Wire Harness Group, Hopper Cover	2-198
Fig. 89 - Label Group	2-202

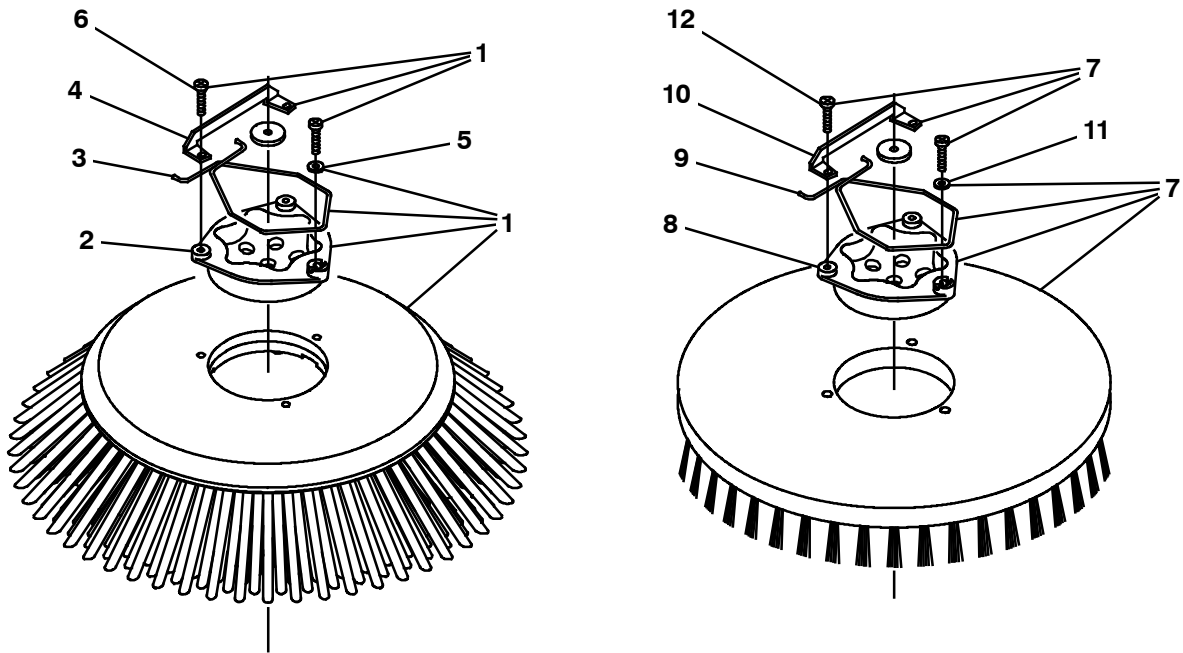
Fig. 1 - Brushes, Replacement, Scrub Head



354408

Ref.	Part No.	Serial Number	Description	Qty.
1	1033375	(000000-) Brush, Sweep / Scrub, 48L, 24 Sr, Polypropylene	2
1	1033372	(000000-) Brush, Sweep / Scrub, 48L, 24 Sr, Super Abrasive	2
1	1033246	(000000-) Brush, Sweep / Scrub, 48L, 24 Sr, Polyester	2
1	1033374	(000000-) Brush, Sweep / Scrub, 48L, 24 Sr, Heavy Duty Polypropylene	2
2	1038430	(000000-) Brush, Sweep / Scrub, 48L, Wndw, Polypropylene	2
2	1059641	(000000-) Brush, Sweep / Scrub, 48L, Wndw, Super Abrasive	1

Fig. 2 - Brushes, Replacement, Side Brush



354584

Ref.	Part No.	Serial Number	Description	Qty.
▽	1	1027688	(000000-) Brush Assy, Disk, Sweep, 24.0d, Polypropylene	1
▲	2	15539	(000000-) Hub, Drive, Brush, Disk, 3hole 5.8bc[6t]	1
▲	3	14838	(000000-) Spring, Wir, 0.16d, Brush Retaining	1
▲	4	24299	(000000-) Bracket, Retainer, Spring	1
▲	5	01684	(000000-) Washer, Flat, 0.27b 0.69d .05, Ss	1
▲	6	32746	(000000-) Screw, Pan, Phl, M6 X 1.00 X 35, Ss	3
▽	7	1042499	(000000-) Brush Assy, Disk, Scrubbing, 16.0 D, Soft Nylon	1
▲	8	1017368	(000000-) Hub, Drive, Brush, Disk, 3hole 5.8bc	1
▲	9	14838	(000000-) Spring, Wir, 0.16d, Brush Retaining	1
▲	10	24299	(000000-) Bracket, Retainer, Spring	1
▲	11	01684	(000000-) Washer, Flat, 0.27b 0.69d .05, Ss	1
▲	12	32746	(000000-) Screw, Pan, Phl, M6 X 1.00 X 35, Ss	3
▽	7	1042500	(000000-) Brush Assy, Disk, Scrubbing, 16.0 D, heavy Duty Polypropylene	1
▲	8	1017368	(000000-) Hub, Drive, Brush, Disk, 3hole 5.8bc	1
▲	9	14838	(000000-) Spring, Wir, 0.16d, Brush Retaining	1
▲	10	24299	(000000-) Bracket, Retainer, Spring	1
▲	11	01684	(000000-) Washer, Flat, 0.27b 0.69d .05, Ss	1
▲	12	32746	(000000-) Screw, Pan, Phl, M6 X 1.00 X 35, Ss	3
▽	7	1042504	(000000-) Brush Assy, Disk, Scrubbing, 16.0 D, Super Abrasive	1
▲	8	1017368	(000000-) Hub, Drive, Brush, Disk, 3hole 5.8bc	1
▲	9	14838	(000000-) Spring, Wir, 0.16d, Brush Retaining	1
▲	10	24299	(000000-) Bracket, Retainer, Spring	1
▲	11	01684	(000000-) Washer, Flat, 0.27b 0.69d .05, Ss	1
▲	12	32746	(000000-) Screw, Pan, Phl, M6 X 1.00 X 35, Ss	3

Fig. 3 - Main Frame Group

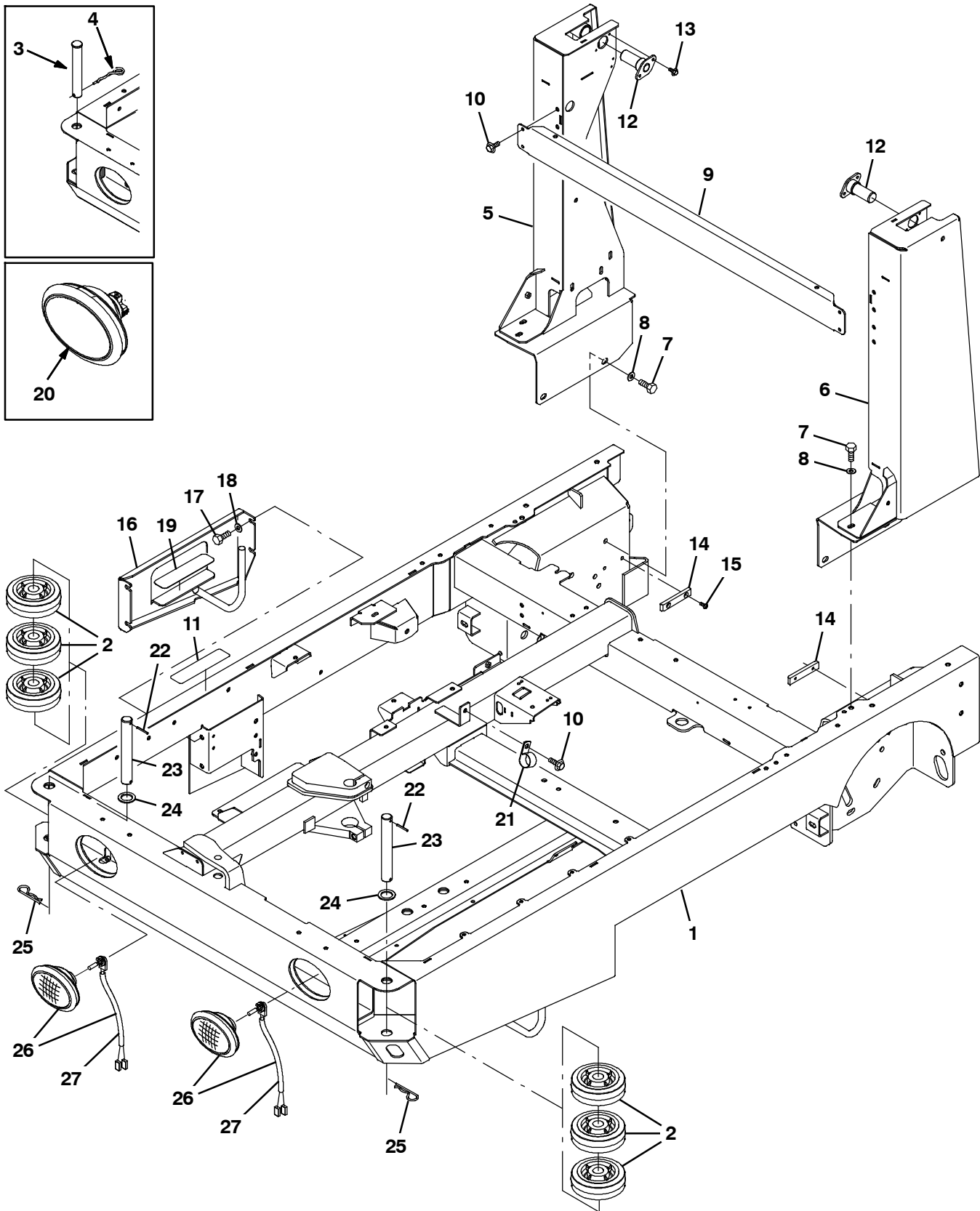


Fig. 3 - Main Frame Group

Ref.	Part No.	Serial Number	Description	Qty.	
1	9003987	(000000-) Frame Wldt, Main, Replmt [M30]	1	
2	1060130	(000000-) Wheel, 06.0D 2.00W 1.19B, Gray Rbr	6	
3	9006334	(000000-001248) Pin Kit, Wheel, Ci [M20/T20/M30]	2	
4	761490	(000000-001248) Pin, Cotter, hair, Dbl	2	
5	9003988	(000000-) Tower Wldt, Lift, Rh, Replmt [M30]	1	
5	9004991	(000000-) Tower Wldt, Lift, Rh, Replmt, TJ (Japan Only)	1	
5	9004992	(000000-) Tower Wldt, Lift, Rh, Replmt, CE (CE Only)	1	
6	9003989	(000000-) Tower Wldt, Lift, Lh, Replmt [M30]	1	
6	9004989	(000000-) Tower Wldt, Lift, Lh, Replmt, TJ (Japan Only)	1	
6	9004990	(000000-) Tower Wldt, Lift, Lh, Replmt, Ce (CE Only)	1	
7	39283	(000000-) Screw, Hex, M10 X 1.50 X 25, 8.8	10	
8	32492	(000000-) Washer, Flat, 0.38, Std	10	
9	1032174	(000000-) Channel, Upper, Tower, Lift	1	
10	1037346	(000000-) Screw, Hex, M8 X 1.25 X 25, 9.8, Sems	5	
11	58819	(000000-) Tread, Non-Skid, 03.0w 11.6l	1	
12	1019251	(000000-) Pin Wldt, Pivot, Hppr	2	
13	361339	(000000-) Screw, Hex, M6 X 1.00 X 16, Fmg	4	
14	1024648	(000000-) Block, Centering	2	
15	09164	(000000-) Screw, Pan, Phl, M6 X 1.00 X 20, 4.8	4	
16	1027916	(000000-) Panel Wldt, Filler	1	
17	12317	(000000-) Screw, Hex, M10 X 1.50 X 30, Ss	4	
18	01686	(000000-) Washer, Flat, 0.44b 1.00d .08, Ss	4	
19	363458	(000000-) Tread, Non-Skid, 01.9w 08.0l	1	
▽	20	1019225	(000000-001486) Headlight, 12vdc, 27watt, 2.1a, Oval (Rpl by 1060942)	2	
▲		1031826	(000000-001486) Lamp, 12vdc [Speaker]	1	
▲		1031827	(000000-001486) Receptacle, Lamp [Speaker]	1	
	21	53466	(000000-) Clamp, Cable, Stl, 1.50d X 1.00w, 1hole	1
	22	23146	(001249-) Pin, Roll, .187d X 1.62l, .187/.192	2
	23	1053838	(001249-) Pin, 30mmd X 215mml	2
	24	1062566	(001249-) Washer, Flat, 1.26B 1.88D .13, Stl, Pl	2
	25	34411	(001249-) Pin, Cotter, Hair, 1.00d .178 Wir	2
▽	26	1060942	(001487-) Headlight, 12Vdc, Oval, Halogen	2
▲	27	9007513	(001487-) Lamp, Halogen [Speaker]	1

Fig. 4 - Operator Station

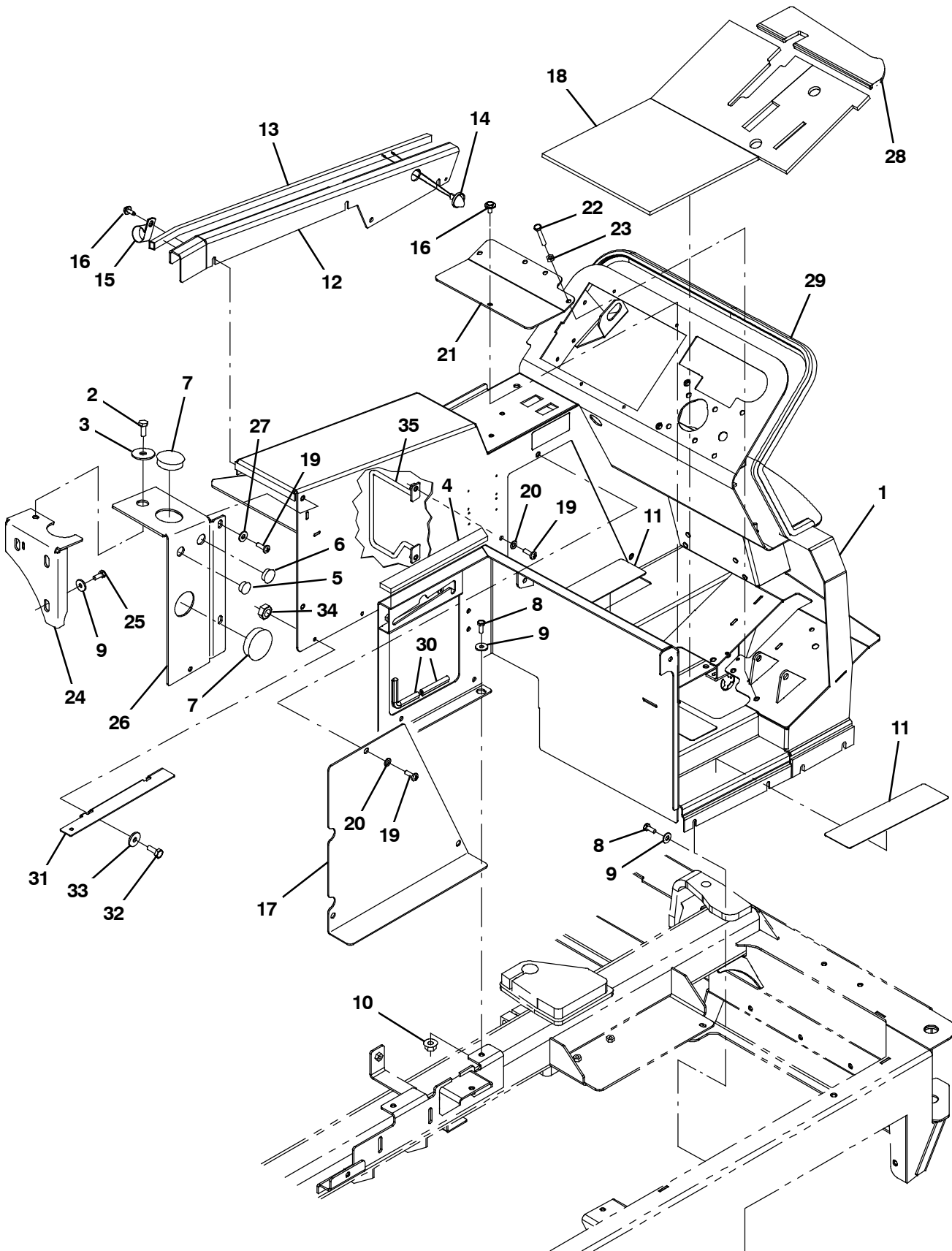


Fig. 4 - Operator Station

Ref.	Part No.	Serial Number	Description	Qty.
1	9002409	(000000-) Panel Wldt, Gas, Replmt	1
1	9002380	(000000-) Panel Wldt, Gas, Replmt [W/Fast]	1
1	9002381	(000000-) Panel Wldt, Gas, W/ Es, Replmt	1
1	9003422	(000000-) Panel Wldt, Gas, Replmt, Tj	1
1	9003425	(000000-) Panel Wldt, Gas, Replmt, Tj[W/Fast]	1
1	9003428	(000000-) Panel Wldt, Gas, Replmt, Tj, W/ Es	1
1	9003431	(000000-) Panel Wldt, Lpg, Replmt	1
1	9003432	(000000-) Panel Wldt, Lpg, Replmt [W/Fast]	1
1	9003433	(000000-) Panel Wldt, Lpg, W/ Es, Replmt	1
1	9003423	(000000-) Panel Wldt, Lpg, Replmt, Tj	1
1	9003426	(000000-) Panel Wldt, Lpg, Replmt, Tj[W/Fast]	1
1	9003429	(000000-) Panel Wldt, Lpg, Replmt, Tj, W/ Es	1
1	9003434	(000000-) Panel Wldt, Lpg, Replmt, Ce	1
1	9003435	(000000-) Panel Wldt, Lpg, Replmt, Ce[W/FaST]	1
1	9003436	(000000-) Panel Wldt, Lpg, Replmt, Ce, W/ Es	1
2	39283	(000000-) Screw, Hex, M10 X 1.50 X 25, 8.8	1
3	04414	(000000-) Washer, Flat, 0.53b 1.88d .12, Stl, Pl	1
4	1047295	(000000-) Seal, Foam, 0.50	1
5	82727	(000000-) Plug, Hole, Rnd, 0.88h .03-.12, Blk Nyl	1
6	01493	(000000-) Plug, Hole, Rnd, 1.00h .03-.12, Blk Nyl	1
7	1030017	(000000-) Plug, Hole, Rnd, 2.50h .03-.25, Blk Nyl	2
8	16931	(000000-) Screw, Hex, M8 X 1.25 X 20, 8.8	6
9	1017218	(000000-) Washer, Flat, 0.32b 1.00d .12, Ss	9
10	07791	(000000-) Nut, Hex, Flng, M8 X 1.25	1
11	58819	(000000-) Tread, Non-Skid, 03.0w 11.6l	2
12	1034762	(000000-) Panel, Adj	1
13	1047188	(000000-) Seal, Foam, 1.18	1
14	9004492	(000000-) Light Assy, Panel, Side	1
15	53466	(000000-) Clamp, Cable, Stl, 1.50d X 1.00w, 1hole	5
16	1037346	(000000-) Screw, Hex, M8 X 1.25 X 25, 9.8, Sems	6
17	1021834	(000000-) Panel, Access, Door	1
18	1027218	(000000-) Mat, Floor	1
19	1031665	(000000-) Screw, Pan, M8 X 1.25 X 25, Blk	7
20	39349	(000000-) Washer, Flat, 0.31, Sae	5
21	1022699	(000000-) Panel, Access, Floor	1
22	363976	(000000-) Screw, Hex, M8 X 1.25 X 60, 8.8, Fl	1
23	39311	(000000-) Nut, Hex, Std, M8 X 1.25	1
24	1035997	(000000-) Bracket Wldt, Mtg, Tank	1
25	09740	(000000-) Screw, Hex, M8 X 1.25 X 20, Ss	3
26	1033975	(000000-) Bracket, Mtg	1
27	32491	(000000-) Washer, Flat, 0.31, Std	2
28	1027267	(000000-) Mat, Floor	1
29	1020904	(000000-) Seal, Panl, Instmt	1
30	1020168	(000000-) Molding, Afmkt, Trim, Pvc, .08 .11, 01ft	1
31	1047169	(000000-) Bracket, Mtg, Insulation	1
32	06942	(000000-) Screw, Hex, M6 X 1.00 X 16, 8.8	2
33	32490	(000000-) Washer, Flat, 0.25, Std	2
34	08708	(000000-) Nut, Hex, Lock, M6 X 1.00, NI	2
35	1071868	(004000-) Bracket Wldt, Mtg, Hose [M30]	1

Fig. 5 - Operator Station Insulation Group

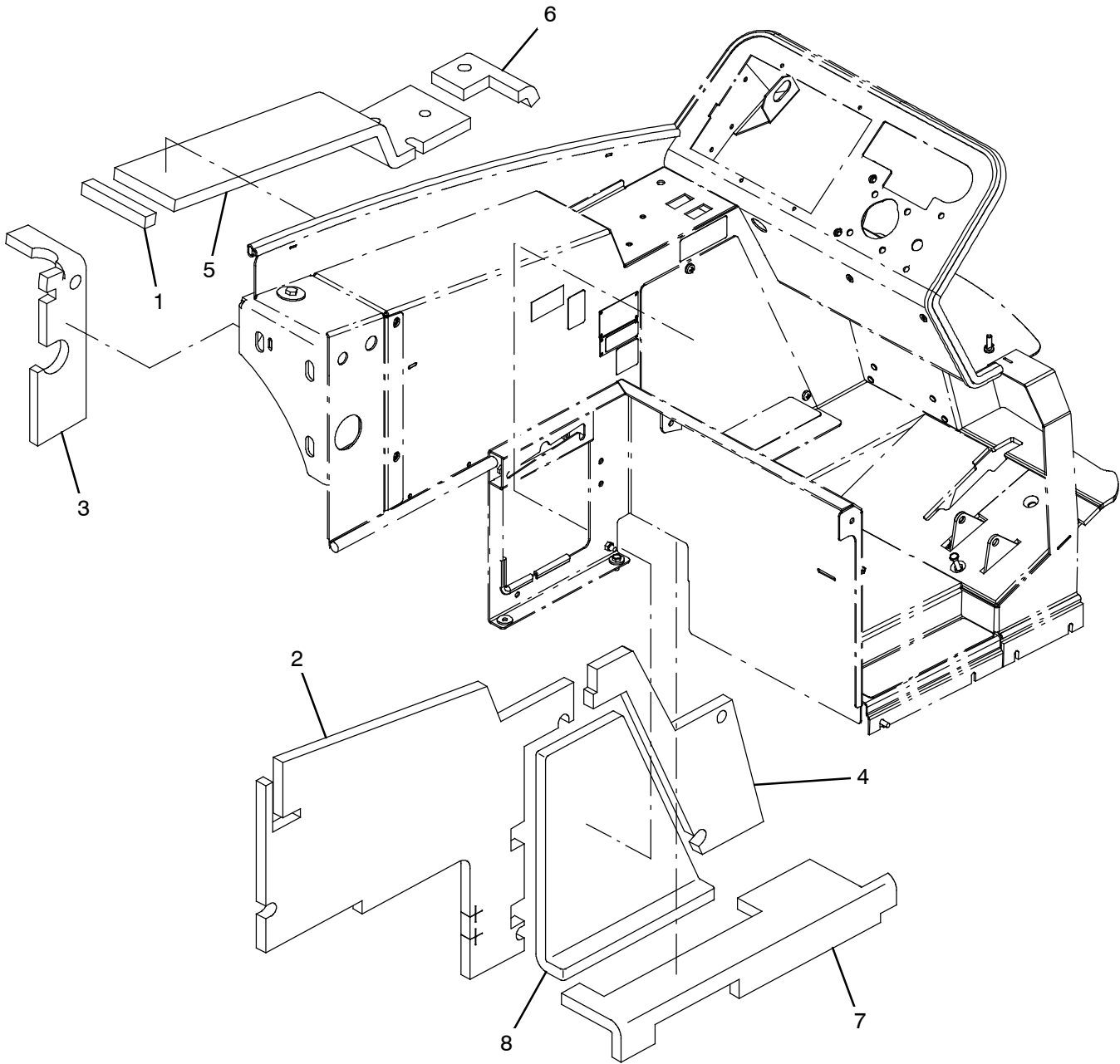


Fig. 5 - Operator Station Insulation Group

Ref.	Part No.	Serial Number	Description	Qty.
1	1034769	(000000-) Insulation, Flame-Retardant, 0.75-0.88	1
2	1034765	(000000-) Insulation, Flame-Retardant, 0.75-0.88	1
3	1040841	(000000-) Insulation, Flame-Retardant, 0.75-0.88	1
4	1023464	(000000-) Insulation, Flame-Retardant, 0.75-0.88	1
5	1034764	(000000-) Insulation, Flame-Retardant, 0.75-0.88	1
6	1034766	(000000-) Insulation, Flame-Retardant, 0.75-0.88	1
7	1034768	(000000-) Insulation, Flame-Retardant, 0.75-0.88	1
8	1023569	(000000-) Insulation, Flame-Retardant, 0.75-0.88	1

Fig. 6 - Instrument Panel Group

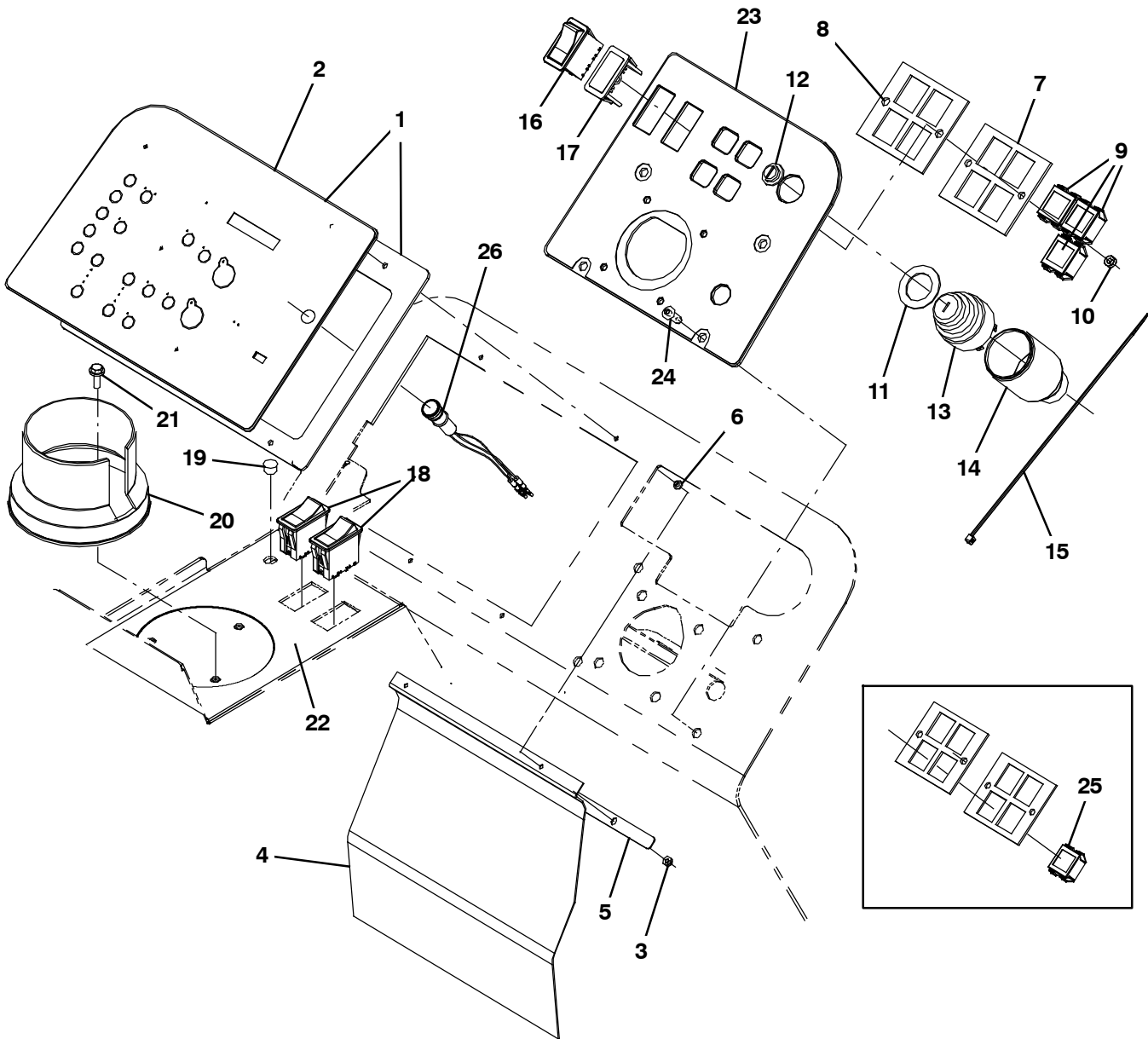


Fig. 6 - Instrument Panel Group

Ref.	Part No.	Serial Number	Description	Qty.
▽	1	9003453	(000000-) Panel Kit, Instmt, Repair [M20/M30]	1
▲	2	9002435	(000000-) Label Kit, Panel, Replmt [M20/M30]	1
▽	1	9007912	(000000-) Panel, Kit, Instmt Replmt [M20/M30 ec-H20]	1
▲	2	9007913	(000000-) Label Kit, Panel, Replmt [M20/M30 ec-H20]	1
	3	16968	(000000-) Nut, Hex, Lock, #08-32, NI	4
	4	1028769	(000000-) Flap, Battery	1
	5	1028772	(000000-) Bar, Flat, Ss 0.06, 00.50 X 10.00l, 2sl	1
	6	1029362	(000000-) Washer, Shld, Nyl [8-32]	4
	7	361071	(000000-) Plate, Mtg, Light	1
	8	361073	(000000-) Seal, Rbr, Clsd, 0.13, Instmt Panl	1
	9	361075	(000000-) Light, Panl, 14vdc, 1.1 X 1.0	3
	10	08712	(000000-) Nut, Hex, Lock, M6 X 1.00, NI, Ss	2
	11	73736	(000000-) Washer, Flat, 1.15b 1.75d .08, Stl	1
	12	382516	(000000-) Boot, .63id .29l .90w	1
▽	13	87536	(000000-) Switch, Ignition [Ku]	1
▲		87866	(000000-) Key, Ignition [Set Of 2]	1
	14	383165	(000000-) Boot, Switch, Ignition	1
	15	49266	(000000-) Tie, Cable, Nyl, 07.3l .19w 1.8 Max D	2
	16	392171	(000000-) Switch, Rocker, Dpdt, On / Off / On	1
	17	398501	(000000-) Plug, Hole, Rt, Rocker Switch, .87 X 1.7	1
	18	398508	(000000-) Switch, Rocker, Dpdt, Mom / Off / Mom	2
	19	56992	(000000-) Plug, Hole, Rnd, 0.50h .03-.12, Blk Nyl	1
	20	223599	(000000-) Cup Holder, Rwk	1
	21	1040467	(000000-) Screw, Hex, M6 X 1.0 X 20, 9.8, Sems	3
	22	1024287	(000000-) Label, Switch, Rocker [M20/M30]	1
	23	9004880	(000000-) Panel, Instmt, Rh, Gas, Replmt	1
	23	9002391	(000000-) Panel, Instmt, Rh, Lpg, Replmt	1
	23	9002392	(000000-) Panel, Instmt, Rh, Lpg, Replmt, Ce / Tj	1
	24	1031665	(000000-) Screw, Pan, M8 X 1.25 X 25, Blk	4
	25	361075	(000000-001138) Light, Panl, 14vdc, , 1.1 X 1.0	1
	26	1041822	(000000-) Light, Led, .312D, 2 Volt [Tri-Color] (ec-H20 only)	1

Fig. 7 - Seat Group

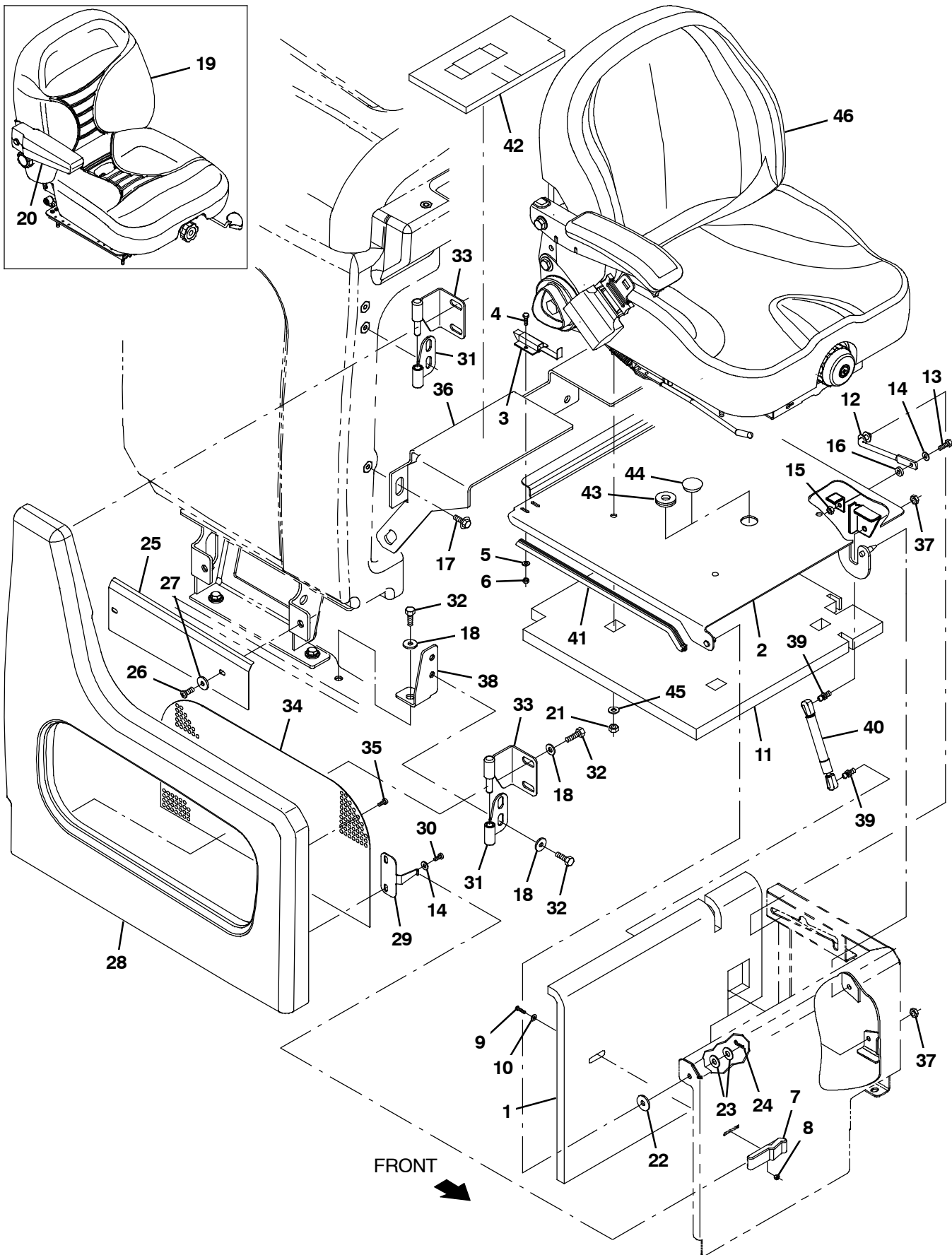


Fig. 7 - Seat Group

Ref.	Part No.	Serial Number	Description	Qty.	
1	1034767	(000000-) Insulation, Flame-Retardant, 0.75-0.88	1	
2	1019228	(000000-) Plate Wldt, Seat	1	
3	1025736	(000000-) Latch	1	
4	06933	(000000-) Screw, Pan, Phl, M5 X 0.80 X 16, 4.8	2	
5	19066	(000000-) Washer, Flat, 10	2	
6	06549	(000000-) Nut, Hex, Lock, M5 X 0.80, NI	2	
7	49800	(000000-) Latch	1	
8	02850	(000000-) Nut, Hex, Lock, M4 X 0.70, NI	4	
9	06928	(000000-) Screw, Pan, Phl, M4 X 0.70 X 20, 4.8	4	
10	19064	(000000-) Washer, Flat, 06	2	
11	1023499	(000000-) Insulation, Flame-Retardant, 1.0	1	
12	223080	(000000-) Arm Wldt, Safety, Sppt, Seat, .38d 06.5d	1	
13	06944	(000000-) Screw, Hex, M6 X 1.00 X 25, 8.8	1	
14	32483	(000000-) Washer, Flat, 0.25, Sae	4	
15	08708	(000000-) Nut, Hex, Lock, M6 X 1.00, NI	1	
16	21851	(000000-) Spacer, Plstc, Nyl	1	
17	1020341	(000000-) Screw, Hex, M8 X 1.25 X 20, Ss, Sems	3	
18	1017218	(000000-) Washer, Flat, 0.32b 1.00d .12, Ss	9	
▽	19	1022105	(000000-004257) Seat, Suspension, W/1 Arm And Belt	1	
▲	1066893	(000000-004257) Seatbelt, Retractable [Deluxe Seat]	1		
▲	1048955	(000000-004257) Switch, Seat, No [Delta 6440-04]	1		
▲	20	1072815	(000000-004257) Armrest, Rh	1	
	21	32983	(000000-) Nut, Hex, Lock, .31-18, NI	4
	22	364749	(000000-) Washer, Flat, 0.41b 1.25d .12, Pye	1
	23	32492	(000000-) Washer, Flat, 0.38, Std	2
	24	08085	(000000-) Pin, Cotter, Hair, 0.31d .058 Wir	1
	25	1036220	(000000-) Cover, Lower, Rh	1
	26	1031665	(000000-) Screw, Pan, M8 X 1.25 X 25, Blk	2
	27	39349	(000000-) Washer, Flat, 0.31, Sae	2
	28	1033230	(000000-) Shroud, Rh	1
	29	1026825	(000000-) Bracket, Latch, Shrd, Seat	1
	30	09200	(000000-) Screw, Pan, Phl, M5 X 0.80 X 12, Ss	2
	31	1024464	(000000-) Hinge Wldt, Shrd, Rh	2
	32	16931	(000000-) Screw, Hex, M8 X 1.25 X 20, 8.8	8
	33	1024425	(000000-) Hinge Wldt, Shrd, Rh	2
	34	1036345	(000000-) Grill, Lh	1
	35	222267	(000000-) Screw, Pan, Phl, 06-20 X 0.50, Fmg/Ab	6
	36	1039705	(000000-) Bracket, Sppt, Seat	1
	37	01760	(001299-) Nut, Hex, Lock, .31-18, NI, Thin	2
	38	1036832	(000000-) Bracket, Mtg, Hinge, Rh	1
	39	58494	(001299-) Stud, Ball, .39d .31-16, Gasspring	2
	40	368391	(001299-) Gasspring, 180lb, 03.0strk	1
	41	1031206	(001299-) Seal, Afrmkt, Bulb, 90, 0.50D, 02 Ft	1
	42	1047132	(000000-) Insulation, Acstc, 1.0, 21.8 X 12.5 Adh	1
	43	10632-8	(001139-) Grommet, Rbr, 0.75id, F/1.3h, .12 Matl	1
	44	76888	(001139-) Plug, Hole, Rnd, 1.25h .03-.12, Blk Nyl	1
	45	32491	(000000-) Washer, Flat, 0.31, Std	4
	46	1072456	(004258-) Seat (See Breakdowns)	1

Fig. 8 - Steering Group

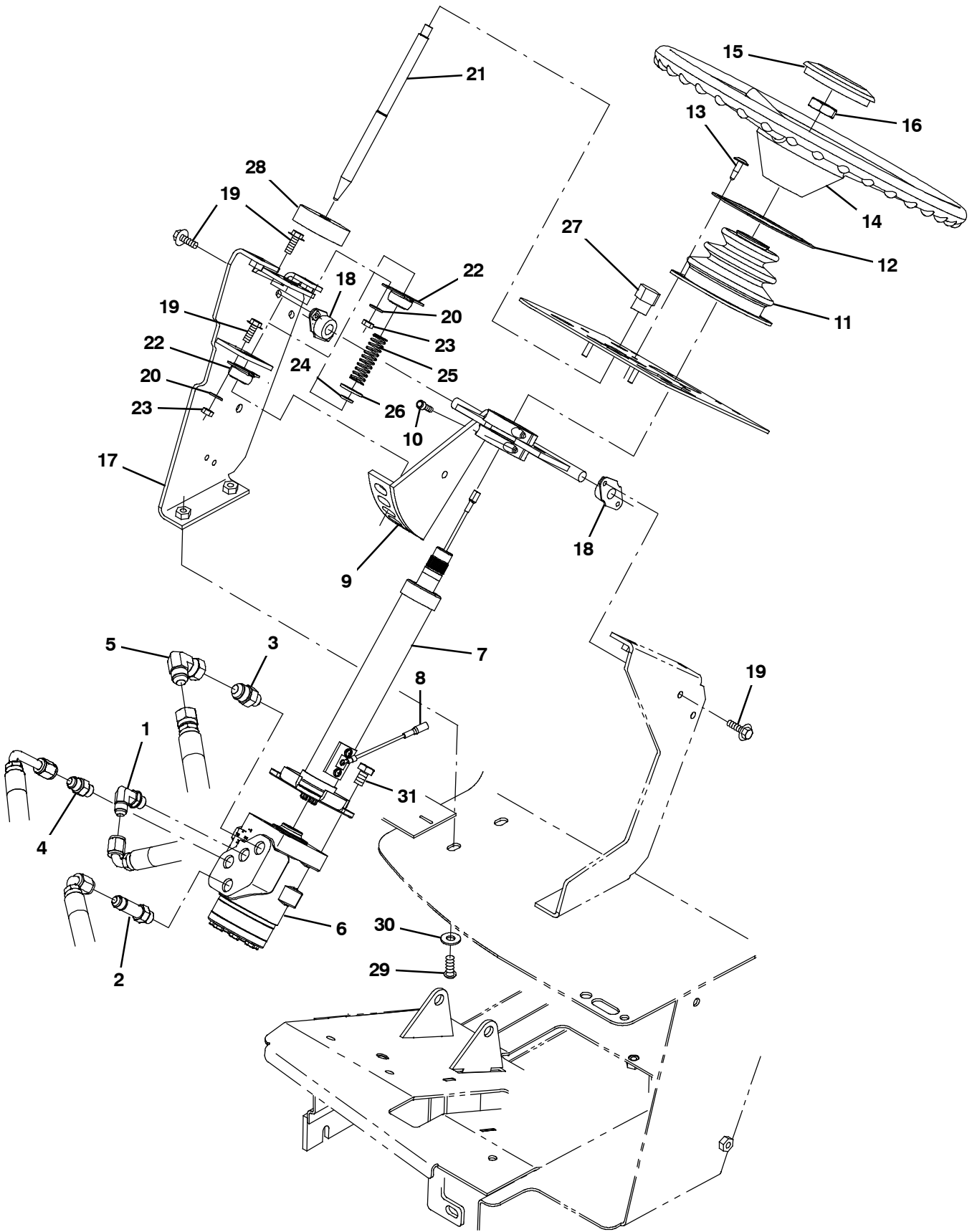


Fig. 8 - Steering Group

Ref.	Part No.	Serial Number	Description	Qty.	
1	56820	(000000-) Fitting, Hyd, E90, Jm06/Om06	1	
2	59577	(000000-) Fitting, Hyd, Str, Jm06/Om06, Long	1	
3	56835	(000000-) Fitting, Hyd, Str, Jm08/Om06	1	
4	56690	(000000-) Fitting, Hyd, Str, Jm06/Om06	1	
5	17980	(000000-) Fitting, Hyd, E90, Jf08/Jm08	1	
6	1024260	(000000-) Steer-Control, Hyd05, 06.1 2030 (See Breakdowns)	1	
▽	7	1021265	(000000-) Column, Steering, 09.9L 0.86D 36Tooth	1
▲	8	388153	(000000-) Contact Kit, W/ Brush [En]	4
▽	9	73027	(000000-) Bracket Wldt, Steering, Tilt	1
▲	10	01681	(000000-) Screw, Soc, .25-20 X 0.75, Al	4
11	70622	(000000-) Boot, Bellows, 3.1l 4.4w 2.8h 1hole, Neo	1	
12	70623	(000000-) Retainer, Boot, Steering Column	1	
13	72970	(000000-) Rivet, Plstc, .250d X 0.90	4	
14	1058996	(000000-) Wheel, Steering, 14.3d 0.81b 36tooth	1	
15	1024478	(000000-) Button, Cntrl, Horn	1	
16	56185	(000000-) Nut, Hex, Jam, M20 X 1.5	1	
17	1024695	(000000-) Bracket Wldt, Tilt, Rh	1	
18	70709	(000000-) Bearing, Flng, 2hole, 0.50b	2	
19	1040467	(000000-) Screw, Hex, M6 X 1.0 X 20, 9.8, Sems	8	
20	32483	(000000-) Washer, Flat, 0.25, Sae	4	
21	1023926	(000000-) Pin, Locking, Steering, Tilt	1	
22	47585	(000000-) Bearing, Flng, 2hole, 0.50b [Nyl]	2	
23	08708	(000000-) Nut, Hex, Lock, M6 X 1.00, NI	4	
24	70717	(000000-) Ring, Retaining, Ext, 0.50d, Hd	1	
25	22290	(000000-) Spring, Cmpr, 0.72od .06wir 02.3l	1	
26	32486	(000000-) Washer, Flat, 0.50, Sae	1	
27	04706	(000000-) Knob, Tee, 2.5 X 1.0 1.1l 0.38-16, Plstc	1	
28	75968	(000000-) Insulation, Acstc, Rnd, 0.8, 02.5d 0.5h	1	
29	1031665	(000000-) Screw, Pan, M8 X 1.25 X 25, Blk	2	
30	32491	(000000-) Washer, Flat, 0.31, Std	2	
31	06960	(000000-) Screw, Hex, M10 X 1.5 X 16, 8.8	4	

Fig. 9 - Front Cover Group

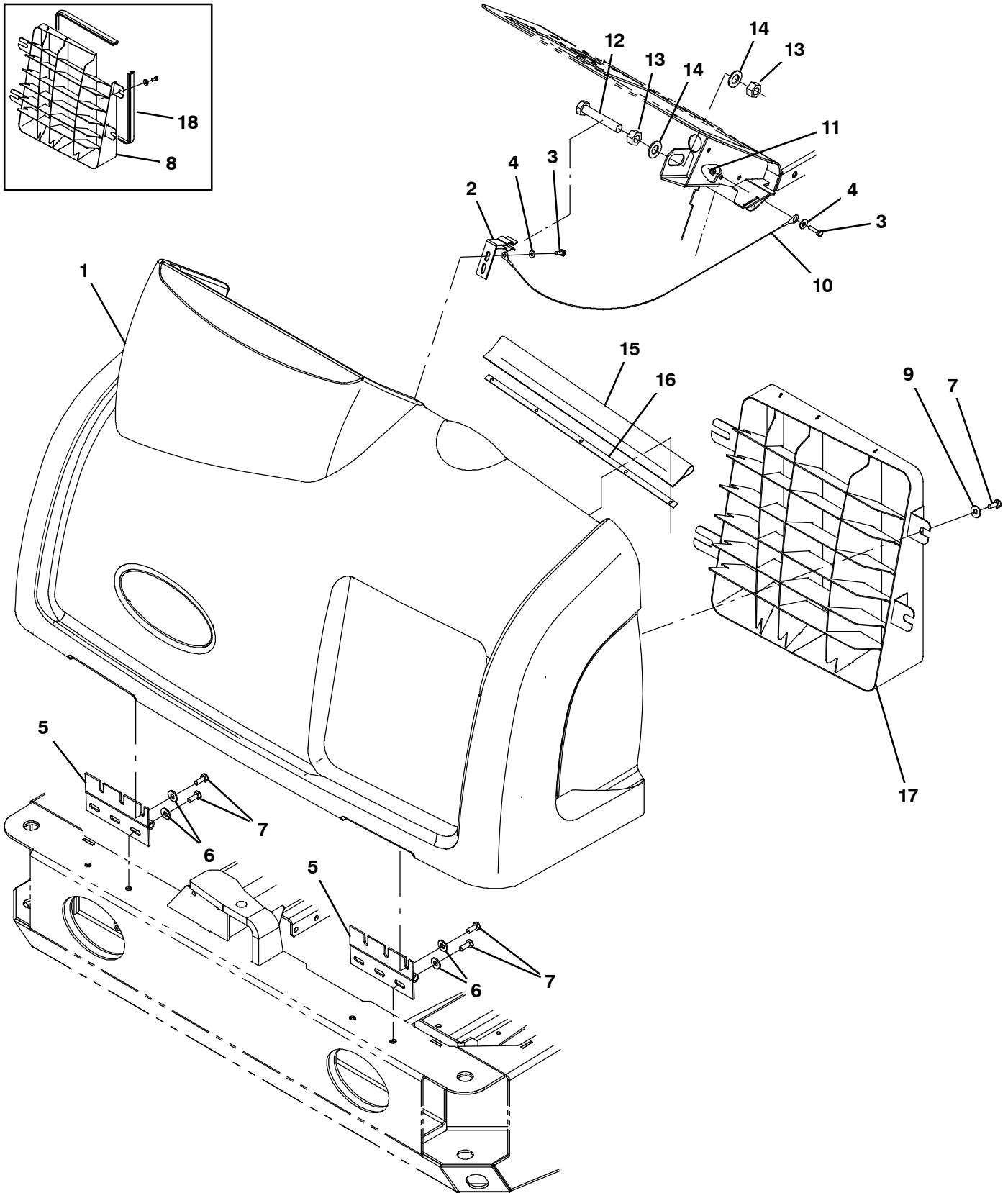


Fig. 9 - Front Cover Group

Ref.	Part No.	Serial Number	Description	Qty.
1	1034844	(000000-) Shroud, Front	1
2	1008916	(000000-) Bracket Wldt, Latch	1
3	06942	(000000-) Screw, Hex, M6 X 1.00 X 16, 8.8	3
4	32490	(000000-) Washer, Flat, 0.25, Std	2
5	71941	(000000-) Hinge, .38pin .12 3.5w 06.5l, 6/0.38sl	2
6	32491	(000000-) Washer, Flat, 0.31, Std	8
7	16931	(000000-) Screw, Hex, M8 X 1.25 X 20, 8.8	12
8	1037717	(000000-001249) Grill Wldt, Front	1
9	1017218	(000000-) Washer, Flat, 0.32b 1.00d .12, Ss	4
10	74352	(000000-) Cable, Glv .09d 042.0l .38eye /.38eye	1
11	08708	(000000-) Nut, Hex, Lock, M6 X 1.00, NI	1
12	06988	(000000-) Screw, Hex, M16 X 2.00 X 90, 8.8	1
13	07782	(000000-) Nut, Hex, Std, M16 X 2.00	2
14	15331	(000000-) Washer, Flat, 0.62, Sae	2
15	1046245	(000000-) Seal, Shroud, Front	1
16	1037971	(000000-) Strip, Mtg, Seal	1
17	1046090	(001250-) Grill Wldt, Front	1
18	1031557	(000000-001249) Seal, Afmkt, Bulb, Str, 1.0D F/11Ga 08Ft	1

Fig. 10 - Engine Cover Group

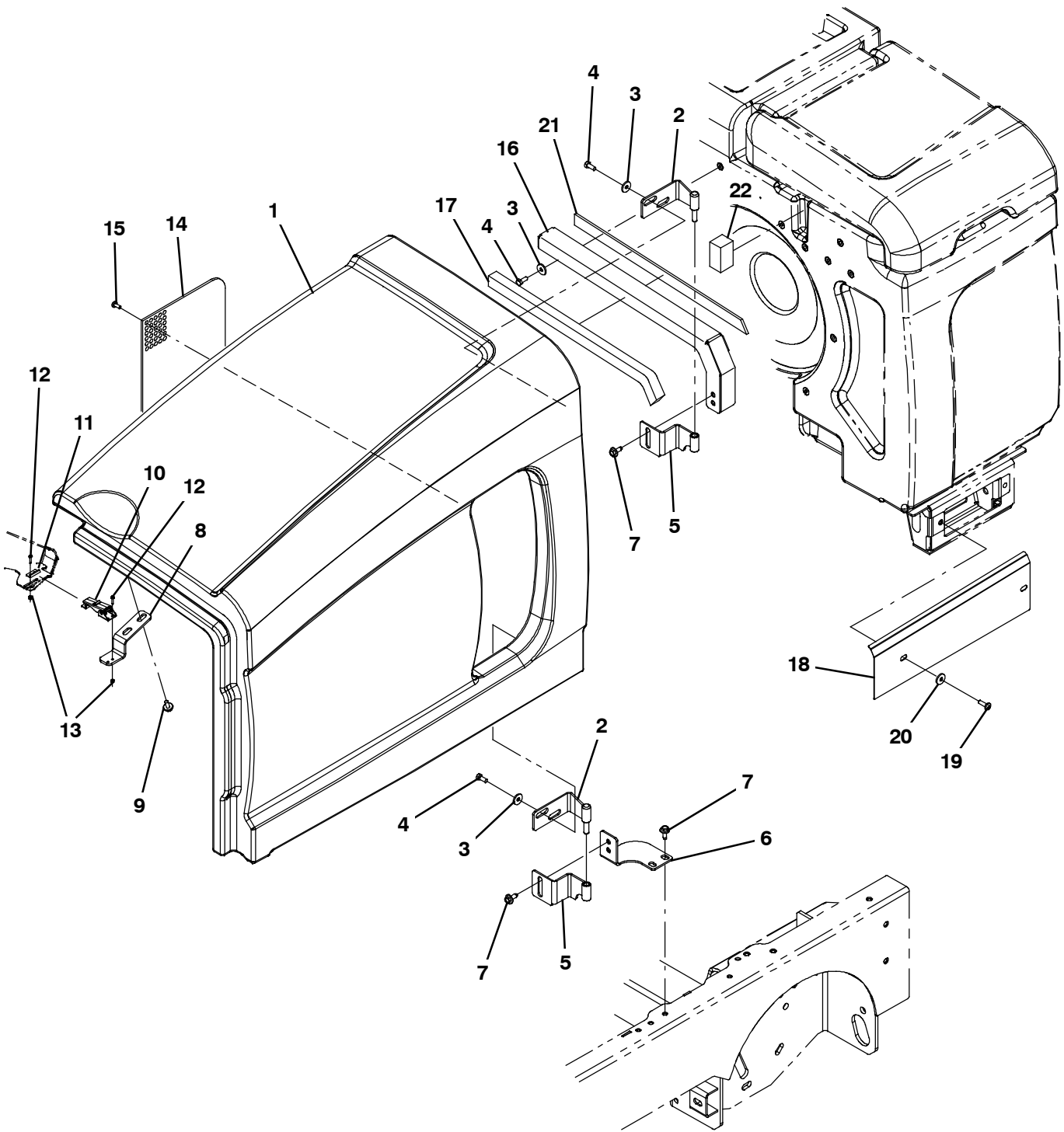


Fig. 10 - Engine Cover Group

Ref.	Part No.	Serial Number	Description	Qty.
1	1033912	(000000-) Shroud, Eng	1
2	1036249	(000000-) Hinge Wldt, Lh, Pin	2
3	1017218	(000000-) Washer, Flat, 0.32b 1.00d .12, Ss	6
4	16931	(000000-) Screw, Hex, M8 X 1.25 X 20, 8.8	6
5	1036227	(000000-) Hinge Wldt, Lh, Tube	2
6	1040222	(000000-) Bracket, Mtg, Hinge, Lh	1
7	1037346	(000000-) Screw, Hex, M8 X 1.25 X 25, 9.8, Sems	6
8	1020186	(000000-) Bracket, Latch, Cover	1
9	1020341	(000000-) Screw, Hex, M8 X 1.25 X 20, Ss, Sems	2
10	384418	(000000-) Latch, Door [Southco 91-562-07]	1
11	384419	(000000-) Bracket, Latch, Keeper	1
12	24265	(000000-) Screw, Pan, Phl, M4 X 0.70 X 16, Ss	4
13	33932	(000000-) Nut, Hex, Lock, M4 X 0.70, NI, Ss	4
14	1036345	(000000-) Grill, Lh	1
15	222267	(000000-) Screw, Pan, Phl, 06-20 X 0.50, Fmg/Ab	6
16	1040187	(000000-) Channel, Mtg, Seal, Shrd, Lh	1
17	1047191	(000000-) Channel, Mtg, Seal, Shrd, Lh	1
18	1037340	(000000-) Cover, Lower, Lh	1
19	1031665	(000000-) Screw, Pan, M8 X 1.25 X 25, Blk	2
20	39349	(000000-) Washer, Flat, 0.31, Sae	2
21	1047295	(000000-) Seal, Foam, 0.50	1
22	1047192	(000000-) Seal, Foam, 1.18	1

Fig. 11 - GM Engine and Mount Group (00000-003999)

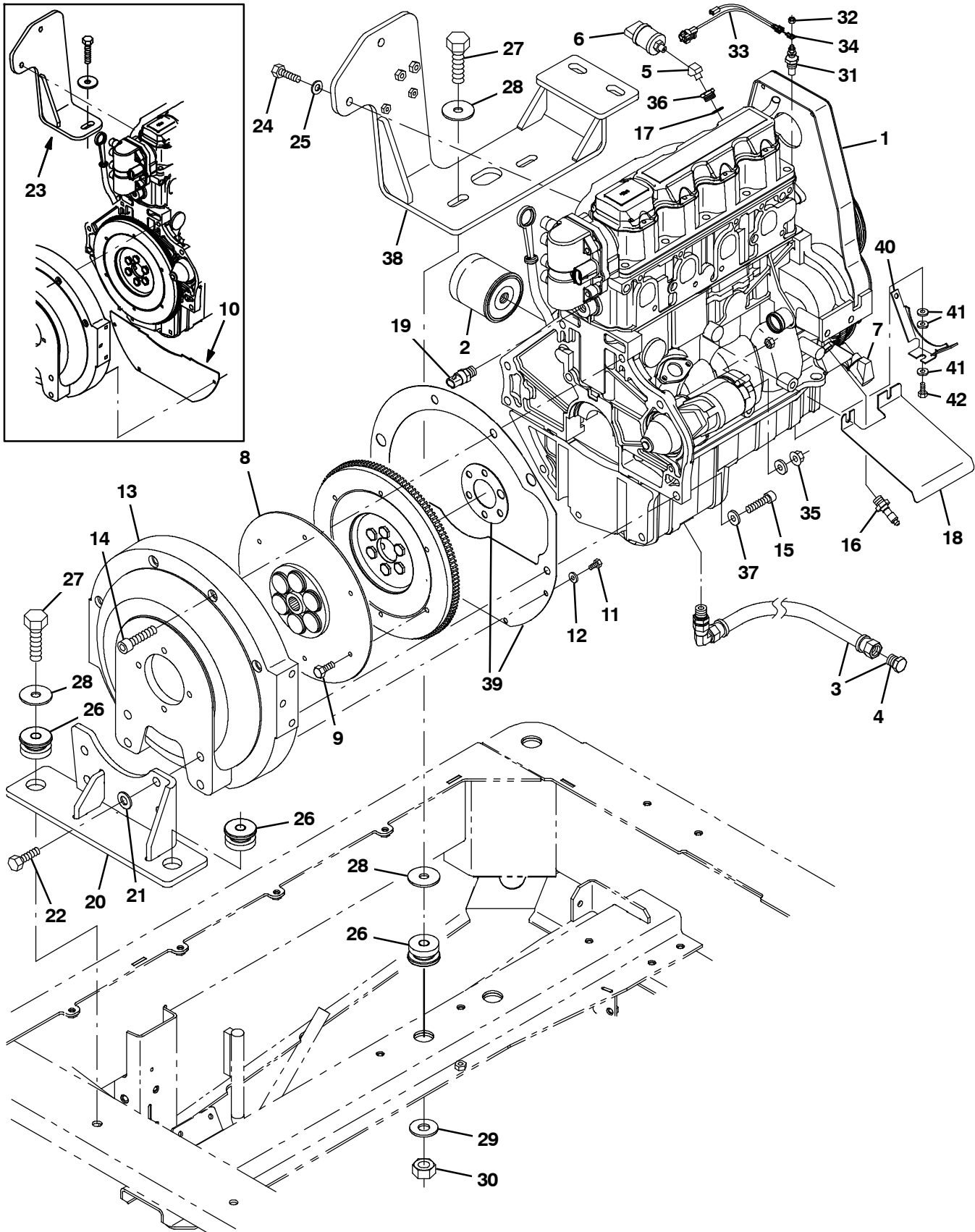


Fig. 11 - GM Engine and Mount Group (000000-003999)

Ref.	Part No.	Serial Number	Description	Qty.
▽	1	372862	(000000-003999) Engine, Block, Long [Gm1.6] (See Engine Breakdown)	1
▲	2	371972	(000000-003999) Element, Fltr, Oil, Eng, Spin-On	1
▽	3	9006634	(000000-003999) Hose, Drain, Engine Oil	1
▲	4	9006635	(000000-003999) Fitting, Plug	1
	5	24976	(000000-003999) Fitting, Brs, E45, Pf02/Pm02	1
	6	1055106	(000000-003999) Switch, Press, 0006psi Dpdt	1
	7	372002	(000000-003999) Sensor, Position, Cshft	1
	8	371866	(000000-003999) Coupling, Drive, 13t	1
	9	372554	(000000-003999) Screw, Hex, M07-1.00 X 23.0, 8.8	6
	10	371868	(000000-001320) Plate Kit, Repair (Replaced by 9006895)	1
	11	19315	(000000-003999) Screw, Hex, .25-20 X 0.50, G5	4
	12	32490	(000000-003999) Washer, Flat, 0.25, Std	4
	13	371869	(000000-003999) Housing, Pump	1
	14	371870	(000000-003999) Screw, Soc, M12 X 1.75 X 55, 10.9	4
	15	10832	(000000-003999) Screw, Soc, .38-16 X 1.50, Al	2
	16	371996	(000000-001320) Switch, Indicator, Oil Press	1
	16	9008197	(001321-003999) Switch, Indicator, Oil Press [2010]	1
	17	385029	(000000-003999) Gasket, Plug, Relief Valve,Oil Press	1
	18	372556	(000000-003999) Shield, Starter [1.6]	1
	19	372953	(000000-003999) Sensor, Temp, Coolant	1
	20	1023288	(000000-003999) Bracket Wldt, Mtg, Eng, Back, Gas/Lpg	1
	21	39810	(000000-003999) Screw, Hex, .50-13 X 1.25, G5	4
	22	32486	(000000-003999) Washer, Flat, 0.50, Sae	4
	23	1043187	(000000-001249) Bracket Wldt, Mtg, Eng	1
	24	39283	(000000-003999) Screw, Hex, M10 X 1.50 X 25, 8.8	2
	25	32485	(000000-003999) Washer, Flat, 0.38, Sae	2
	26	51176	(000000-003999) Isolator, Vib, .50d	4
	27	06972	(000000-003999) Screw, Hex, M12 X 1.75 X 60, 8.8	4
	28	04414	(000000-003999) Washer, Flat, 0.53b 1.88d .12, Stl, Pl	6
	29	32493	(000000-003999) Washer, Flat, 0.50, Std	2
	30	08711	(000000-003999) Nut, Hex, Lock, M12 X 1.75, NI	2
	31	1042028	(000000-003999) Sensor, Temp, Water [Rework For 1.6gm]	1
	32	50335	(000000-003999) Nut, Hex, Std, M5 X 0.80, 8	1
	33	1038203	(000000-003999) Harness, Temp, Eng, Switch [M30]	1
	34	68106	(000000-003999) Terminal, Tab, .25 .19h .84l	1
	35	41361	(000000-003999) Nut, Hex, Std, M8 X 1.25, Brs	1
	36	1031439	(000000-003999) Fitting, Pipe, Bshg, M18 X 1.5	1
	37	371877	(000000-003999) Washer, Flat, 0.38, Hardened	2
	38	1046022	(001250-003999) Bracket Wldt, Mtg, Eng	1
	39	9006895	(001321-003999) Plate, Kit, Repair	1
	40	1056566	(001283-003999) Plate, Guard, Belt [Gm 1.6]	1
	41	32490	(001283-003999) Washer, Flat, 0.25, Std	3
	42	06943	(001283-003999) Screw, Hex, M6 X 1.00 X 20, 8.8	1

Fig. 12 - GM Engine EFI Group, Gasoline (000000-001320)

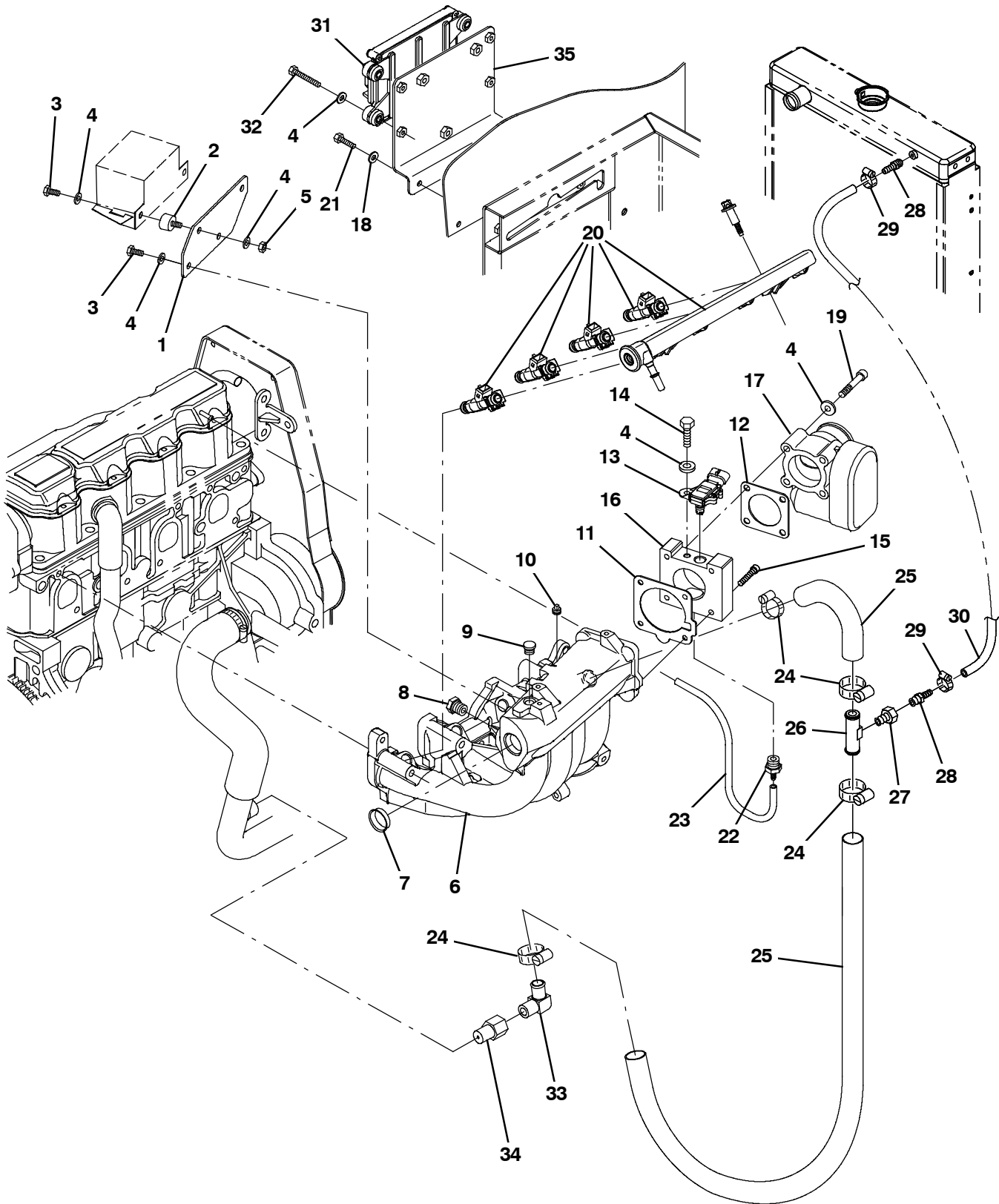


Fig. 12 - GM Engine EFI Group, Gasoline (000000-001320)

Ref.	Part No.	Serial Number	Description	Qty.	
1	1031312	(000000-001320)	Plate, Mtg, Relay	1	
2	372470	(000000-001320)	Isolator, Box, Relay	2	
3	19315	(000000-001320)	Screw, Hex, .25-20 X 0.50, G5	4	
4	32490	(000000-001320)	Washer, Flat, 0.25, Std	13	
5	19312	(000000-001320)	Nut, Hex, Std, .25-20	2	
6	372547	(000000-001320)	Manifold, Intake [1.6l]	1	
7	372549	(000000-001320)	Plug, Manifold, Intake	1	
8	384995	(000000-001320)	Fitting, Plug, M16, Intake Manifold	1	
9	372550	(000000-001320)	Plug, Port, Sensor [Map]	1	
10	372548	(000000-001320)	Plug, .12npt, Ss	1	
▽	9003390	(000000-001320)	Gasket Kit, Repair, Gas [Gm1.6l 2007]	1	
▲	11	372544	(000000-001320)	Gasket, Manifold, Intake	1
▲	12	372545	(000000-001320)	Gasket, Body, Throttle [1.6l]	1
13	384985	(000000-001320)	Sensor [T Map]	1	
14	19317	(000000-001320)	Screw, Hex, .25-20 X 0.75, G5	1	
15	06532	(000000-001320)	Screw, Soc, M6 X 1.00 X 25, 12.9	4	
16	372534	(000000-001320)	Adapter, Intake, Throttle Body	1	
17	384974	(000000-001320)	Housing, Throttle, 40mm [Bosch]	1	
18	32483	(000000-001320)	Washer, Flat, 0.25, Sae	2	
19	07255	(000000-001320)	Screw, Soc, M6 X 1.00 X 45, 12.9	4	
20	384992	(000000-001320)	Rail, Injector, Fuel, Plstc	1	
21	06942	(000000-001320)	Screw, Hex, M6 X 1.00 X 16, 8.8	2	
22	372543	(000000-001320)	Fitting, Vacuum [M16-15-6h]	1	
23	384972	(000000-001320)	Hose, Vacuum, 0.22id X 15.0l	1	
24	63810	(000000-001320)	Clamp, Hose, Wormdrive, 0.56-1.06d, .56w	4	
25	1022364	(000000-001320)	Hose, Heater	1	
26	83578	(000000-001320)	Tube, Bleed, Air, .62od 2.2l .12npt, Alm	1	
27	1015930	(000000-001320)	Fitting, Brs, Str, Pf04/Pm02	1	
28	150516	(000000-001320)	Fitting, Brs, Str, Bm06/Pm05	2	
29	54333	(000000-001320)	Clamp, Hose, Wormdrive, 0.31-0.88d, .31w	2	
30	1043481	(000000-001320)	Hose, Heater, 0.38id	1	
31	1040405	(000000-001320)	Module, Ecu, Gas [Gm1.6l 2700 Rpm]	1	
32	06946	(000000-001320)	Screw, Hex, M6 X 1.00 X 35, 8.8	4	
33	51839	(000000-001320)	Fitting, Brs, E90, Em10/Pm06	1	
34	1015547	(000000-001320)	Fitting, Adapter, Orifice, Pf06/Pm06	1	
35	1029082	(000000-001320)	Bracket, Mtg, Ecu [M20/T20 2007]	1	

STANDARD PARTS

Fig. 13 - GM Engine EFI Group, Gasoline (001321-003999)

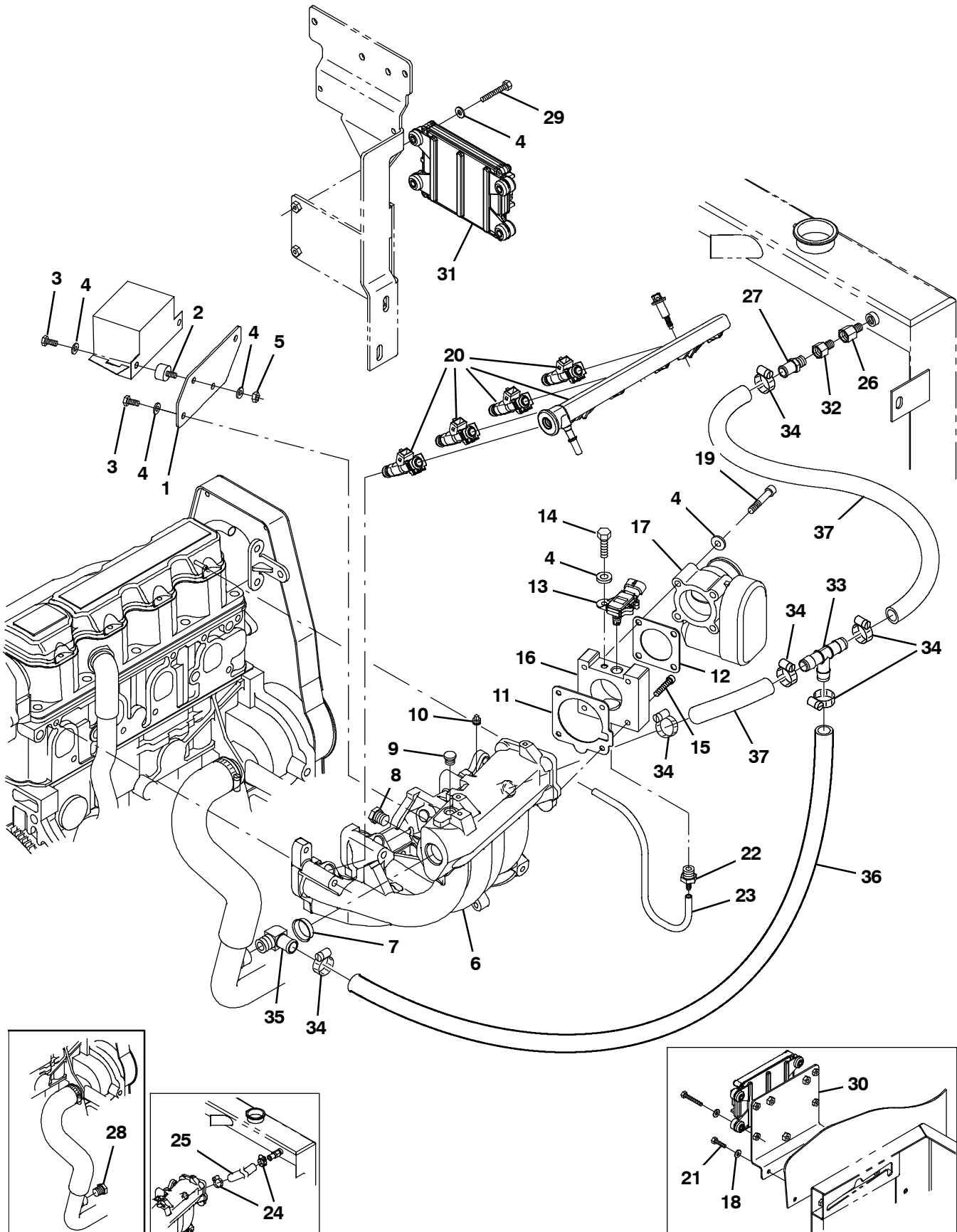


Fig. 13 - GM Engine EFI Group, Gasoline (001321-003999)

Ref.	Part No.	Serial Number	Description	Qty.	
1	1031312	(001321-003999)	Plate, Mtg, Relay	1	
2	372470	(001321-003999)	Isolator, Box, Relay	2	
3	19315	(001321-003999)	Screw, Hex, .25-20 X 0.50, G5	4	
4	32490	(001321-003999)	Washer, Flat, 0.25, Std	13	
5	19312	(001321-003999)	Nut, Hex, Std, .25-20	2	
6	372547	(001321-003999)	Manifold, Intake [1.6l]	1	
7	372549	(001321-003999)	Plug, Manifold, Intake	1	
8	384995	(001321-003999)	Fitting, Plug, M16, Intake Manifold	1	
9	372550	(001321-003999)	Plug, Port, Sensor [Map]	1	
10	372548	(001321-003999)	Plug, .12npt, Ss	1	
▽	9003390	(001321-003999)	Gasket Kit, Repair, Gas [Gm1.6l 2007]	1	
▲	11	372544	(001321-003999)	Gasket, Manifold, Intake	1
▲	12	372545	(001321-003999)	Gasket, Body, Throttle [1.6l]	1
13	384985	(001321-003999)	Sensor [T Map]	1	
14	19317	(001321-003999)	Screw, Hex, .25-20 X 0.75, G5	1	
15	06532	(001321-003999)	Screw, Soc, M6 X 1.00 X 25, 12.9	4	
16	9006619	(001321-003999)	Adapter [E100 Mixer Gm 1.6l 2010]	1	
17	384974	(001321-003999)	Housing, Throttle, 40mm [Bosch]	1	
18	32483	(001321-001361)	Washer, Flat, 0.25, Sae	2	
19	07255	(001321-003999)	Screw, Soc, M6 X 1.00 X 45, 12.9	4	
20	384992	(001321-003999)	Rail, Injector, Fuel, Plstc	1	
21	06942	(001321-001361)	Screw, Hex, M6 X 1.00 X 16, 8.8	2	
22	372543	(001321-003999)	Fitting, Vacuum [M16-15-6h]	1	
23	384972	(001321-003999)	Hose, Vacuum, 0.22id X 15.0l	1	
24	63810	(001321-001424)	Clamp, Hose, Wormdrive, 0.56-1.06d, .56w	2	
25	61869	(001321-001424)	Hose, Heater, 0.62id, 024.0l	1	
26	1042772	(001321-003999)	Fitting, Brs, Str, Pf06/Pm04	1	
27	27767	(001321-003999)	Fitting, Brs, Str, Em10/Pm06	1	
28	762282	(001321-001424)	Fitting, Hyd, Plug, Pm06	1	
29	06946	(001321-003999)	Screw, Hex, M6 X 1.00 X 35, 8.8	4	
30	1029082	(001321-001361)	Bracket, Mtg, Ecu [M20/T20 2007]	1	
31	1056420	(001321-003999)	Module, Ecu,Gas[GM1.6L 2010 2700RPM]	1	
32	1015547	(001321-003999)	Fitting, Adapter, Orifice, Pf06/Pm06	1	
33	1062116	(001425-003999)	Fitting, Plstc, Tee, Bm10/Bm10/Bm10	1	
34	63810	(001425-003999)	Clamp, Hose, Wormdrive, 0.56-1.06d, .56w	7	
35	51839	(001425-003999)	Fitting, Brs, E90, Em10/Pm06	1	
36	1016560	(001425-003999)	Hose, Afmkt, Rbr, Heater, 0.62id, 02ft	1	
37	1015897	(003269-003999)	Hose, Radiator, Mold, .75ld X .62ld (Cut in two)	1	

Fig. 14 - GM Engine EFI Group, LPG (000000-003999)

Ref.	Part No.	Serial Number	Description	Qty.	
1	1031312	(000000-003999)	Plate, Mtg, Relay	1	
2	372470	(000000-003999)	Isolator, Box, Relay	2	
3	19315	(000000-003999)	Screw, Hex, .25-20 X 0.50, G5	4	
4	32490	(000000-003999)	Washer, Flat, 0.25, Std	9	
5	19312	(000000-003999)	Nut, Hex, Std, .25-20	2	
6	372547	(000000-003999)	Manifold, Intake [1.6l]	1	
7	372549	(000000-003999)	Plug, Manifold, Intake	1	
8	372579	(000000-003999)	Plug, Hole, Injector	4	
9	384995	(000000-003999)	Fitting, Plug, M16, Intake Manifold	1	
10	372550	(000000-003999)	Plug, Port, Sensor [Map]	1	
11	372548	(000000-003999)	Plug, .12npt, Ss	1	
12	372534	(000000-001320)	Adapter, Intake, Throttle Body	1	
12	9006619	(001321-003999)	Adapter [E100 Mixer Gm 1.6l 2010]	1	
13	384985	(000000-003999)	Sensor [T Map]	1	
14	19317	(000000-003999)	Screw, Hex, .25-20 X 0.75, G5	1	
15	06532	(000000-003999)	Screw, Soc, M6 X 1.00 X 25, 12.9	4	
16	384974	(000000-003999)	Housing, Throttle, 40mm [Bosch]	1	
17	9003391	(000000-003999)	Gasket Kit, Repair, Lpg [Gm1.6l 2007]	1	
18	372543	(000000-003999)	Fitting, Vacuum [M16-15-6h]	1	
19	384972	(000000-003999)	Hose, Vacuum, 0.22id X 15.0l	1	
20	384996	(000000-003999)	Adapter, Valve, 400mm [Bosch]	1	
21	09037	(000000-003999)	Screw, Soc, M8 X 1.25 X 70, 12.9	4	
22	384991	(000000-003999)	Bolt, Soc Head, M5 X 80 X 35	4	
23	384980	(000000-001320)	Mixer, W/70deg Ftg	1	
24	384976	(000000-003999)	Fitting, E90	1	
25	1040406	(000000-001320)	Module, Ecu, Lpg [GM1.6L 2700 RPM]	1	
25	1056233	(001321-003999)	Module, Ecu,Lpg[GM1.6L 2010]	1	
26	1029082	(000000-001361)	Bracket, Mtg, Ecu	1	
27	06946	(000000-003999)	Screw, Hex, M6 X 1.00 X 35, 8.8	4	
28	06942	(000000-001361)	Screw, Hex, M6 X 1.00 X 16, 8.8	2	
29	32483	(000000-001361)	Washer, Flat, 0.25, Sae	2	
▽	30	9006618	(001321-003999)	Mixer [E100lp]	1
▲		9010634	(003123-003999)	Repair Kit, Mixer	1
	31	9007424	(001321-003999)	Stud, M05-0.8 [Gm1.6L Lp 2010]	4
	32	9007423	(001321-003999)	Nut, Flng, M05-0.8 [Gm1.6L Lp 2010]	4
	33	1055170	(001321-003999)	Fitting, Fuel [Mixer E100Lp 2010]	1

Fig. 15 - GM Engine Vaporizer Group, LPG (000000-001320)

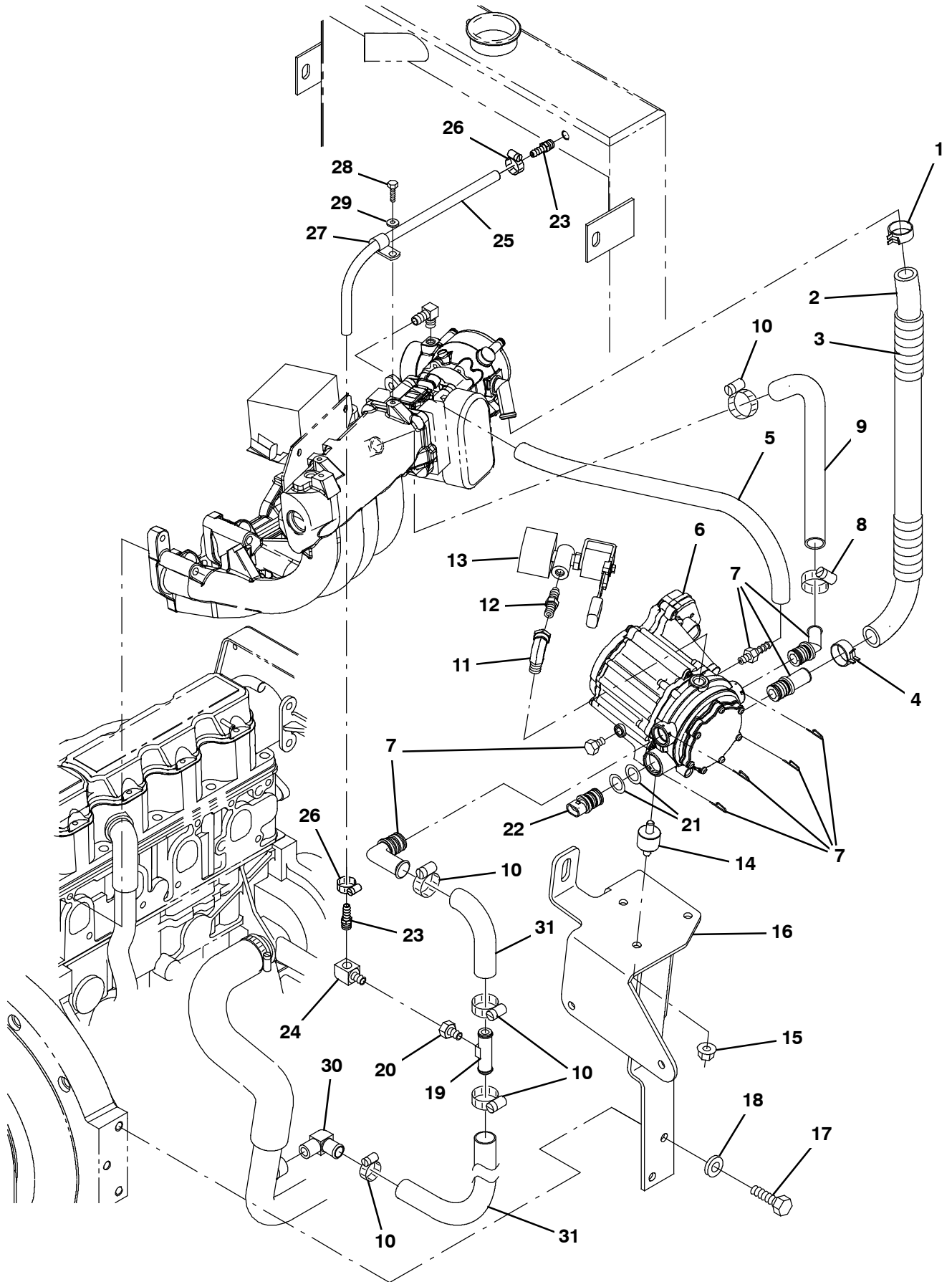


Fig. 15 - GM Engine Vaporizer Group, LPG (000000-001320)

Ref.	Part No.	Serial Number	Description	Qty.	
1	384970	(000000-001320)	Clamp, Hose, Spring, 0.75d	1	
2	384983	(000000-001320)	Hose [Mixer To Epr]	1	
3	384971	(000000-001320)	Cover, Hose	1	
4	384979	(000000-001320)	Clamp, Hose, Spring, 0.62d	1	
5	384973	(000000-001320)	Hose, Supply, Gas, .25id	1	
6	384977	(000000-001320)	Regulator [Ep]	1	
7	384978	(000000-001320)	Fitting Kit [Epr]	1	
8	372539	(000000-001320)	Clamp, Hose, 1.0	1	
9	384984	(000000-001320)	Hose [Epr To Manifold]	1	
10	63810	(000000-001320)	Clamp, Hose, Wormdrive, 0.56-1.06d, .56w	5	
11	11442-1	(000000-001320)	Fitting, Hyd, E90, Spcl	1	
12	372529	(000000-001320)	Fitting, Nipple, .25mal	1	
▽	13	384975	(000000-001320)	Valve, Lock Off	1
▲		372615	(000000-001320)	Filter Kit, Fuelock, Lpg	1
14	384986	(000000-001320)	Isolator [Epr]	3	
15	07791	(000000-001320)	Nut, Hex, Fing, M8 X 1.25	3	
16	1028343	(000000-001320)	Bracket Wldt, Mtg, Regulator, Lpg	1	
17	371770	(000000-001320)	Screw	2	
18	371877	(000000-001320)	Washer, Flat, 0.38, Hardened	2	
19	83578	(000000-001320)	Tube, Bleed, Air, .62od 2.2l .12npt, Alm	1	
20	1015930	(000000-001320)	Fitting, Brs, Str, Pf04/Pm02	1	
21	1041151	(000000-001320)	Seal, Org, Sensor, Temp [Epr]	2	
22	1041152	(000000-001320)	Sensor, Temp [Epr]	1	
23	150516	(000000-001320)	Fitting, Brs, Str, Bm06/Pm05	2	
24	27048	(000000-001320)	Fitting, Brs, E90, Pf04/Pm04	1	
25	1043481	(000000-001320)	Hose, Heater, 0.38id	1	
26	54333	(000000-001320)	Clamp, Hose, Wormdrive, 0.31-0.88d, .31w	2	
27	67767	(000000-001320)	Clamp, Cable, Stl, 0.69d X 0.62w, 1hole	1	
28	06942	(000000-001320)	Screw, Hex, M6 X 1.00 X 16, 8.8	1	
29	32490	(000000-001320)	Washer, Flat, 0.25, Std	1	
30	51839	(000000-001320)	Fitting, Brs, E90, Em10/Pm06	1	
31	372528	(000000-001320)	Hose, Mold, .62 To .75 (Cut in 2)	1	

STANDARD PARTS

Fig. 16 - GM Engine Vaporizer Group, LPG (001321-003999)

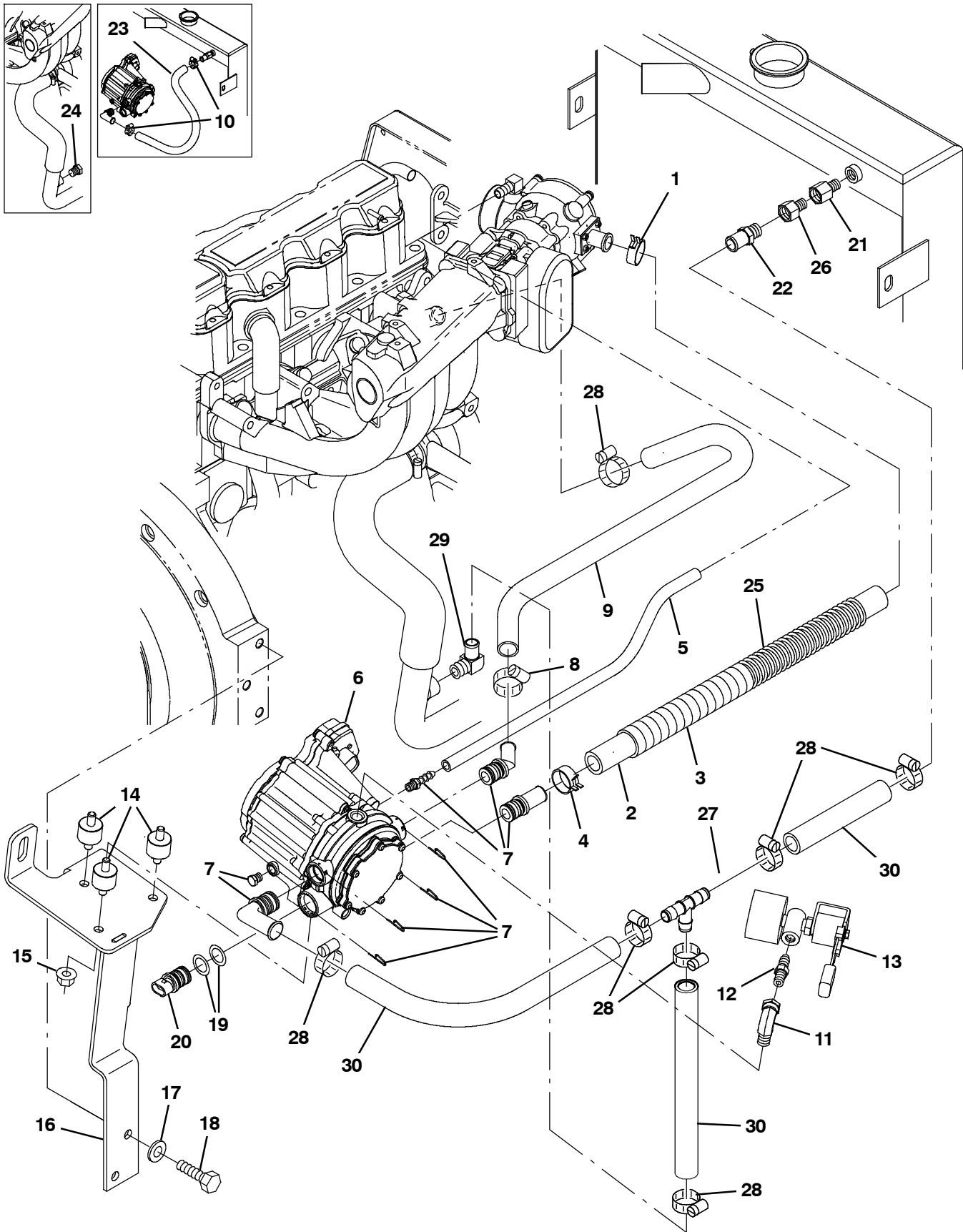


Fig. 16 - GM Engine Vaporizer Group, LPG (001321-003999)

Ref.	Part No.	Serial Number	Description	Qty.	
1	384970	(001321-003999)	Clamp, Hose, Spring, 0.75d	1	
2	9007552	(001321-003999)	Hose, Fuel [Mixer To Epr, 22.5"L]	1	
3	384971	(001321-003999)	Cover, Hose	1	
4	384979	(001321-003999)	Clamp, Hose, Spring, 0.62d	1	
5	384973	(001321-003999)	Hose, Supply, Gas, .25id	1	
6	384977	(001321-003999)	Regulator [Ep]	1	
7	384978	(001321-003999)	Fitting Kit [Epr]	1	
8	372539	(001321-003999)	Clamp, Hose, 1.0	1	
9	384984	(001321-003999)	Hose [Epr To Manifold]	1	
10	63810	(001321-001424)	Clamp, Hose, Wormdrive, 0.56-1.06d, .56w	3	
11	11442-1	(001321-003999)	Fitting, Hyd, E90, Spcl	1	
12	372529	(001321-003999)	Fitting, Nipple, .25mal	1	
▽	13	9006620	(001321-003999)	Valve, Lock Off [Gm 1.6L 2010]	1
▲	9007380	(001321-003999)	Filter, Fuellock, Lpg [Gm1.6L 2010]	1	
14	384986	(001321-003999)	Isolator [Epr]	3	
15	07791	(001321-003999)	Nut, Hex, Fing, M8 X 1.25	3	
16	1056300	(001321-003999)	Bracket Wldt, Mtg, Reg, Lpg[Gm 2010]	1	
17	371770	(001321-003999)	Screw	2	
18	371877	(001321-003999)	Washer, Flat, 0.38, Hardened	2	
19	1041151	(001321-003999)	Seal, Org, Sensor, Temp [Epr]	2	
20	1041152	(001321-003999)	Sensor, Temp [Epr]	1	
21	1042772	(001321-003999)	Fitting, Brs, Str, Pf06/Pm04	2	
22	27767	(001321-003999)	Fitting, Brs, Str, Em10/Pm06	1	
23	13048	(001321-001424)	Hose, Heater, 0.62id, 038.0l	1	
24	762282	(001321-001424)	Fitting, Hyd, Plug, Pm06	1	
25	9007553	(001321-003999)	Spring, 3/4 X 16 [Gm1.6L 2010 Lpg]	1	
26	1015547	(001321-003999)	Fitting, Adapter, Orifice, Pf06/Pm06	1	
27	1062116	(001425-003999)	Fitting, Plstc, Tee, Bm10/Bm10/Bm10	1	
28	63810	(001425-003999)	Clamp, Hose, Wormdrive, 0.56-1.06d, .56w	7	
29	51839	(001425-003999)	Fitting, Brs, E90, Em10/Pm06	1	
30	1016560	(001425-003999)	Hose, Afmkt, Rbr, Heater, 0.62id, 02ft	1	

Fig. 17 - GM Engine Air Cleaner Group, Gasoline (000000-003999)

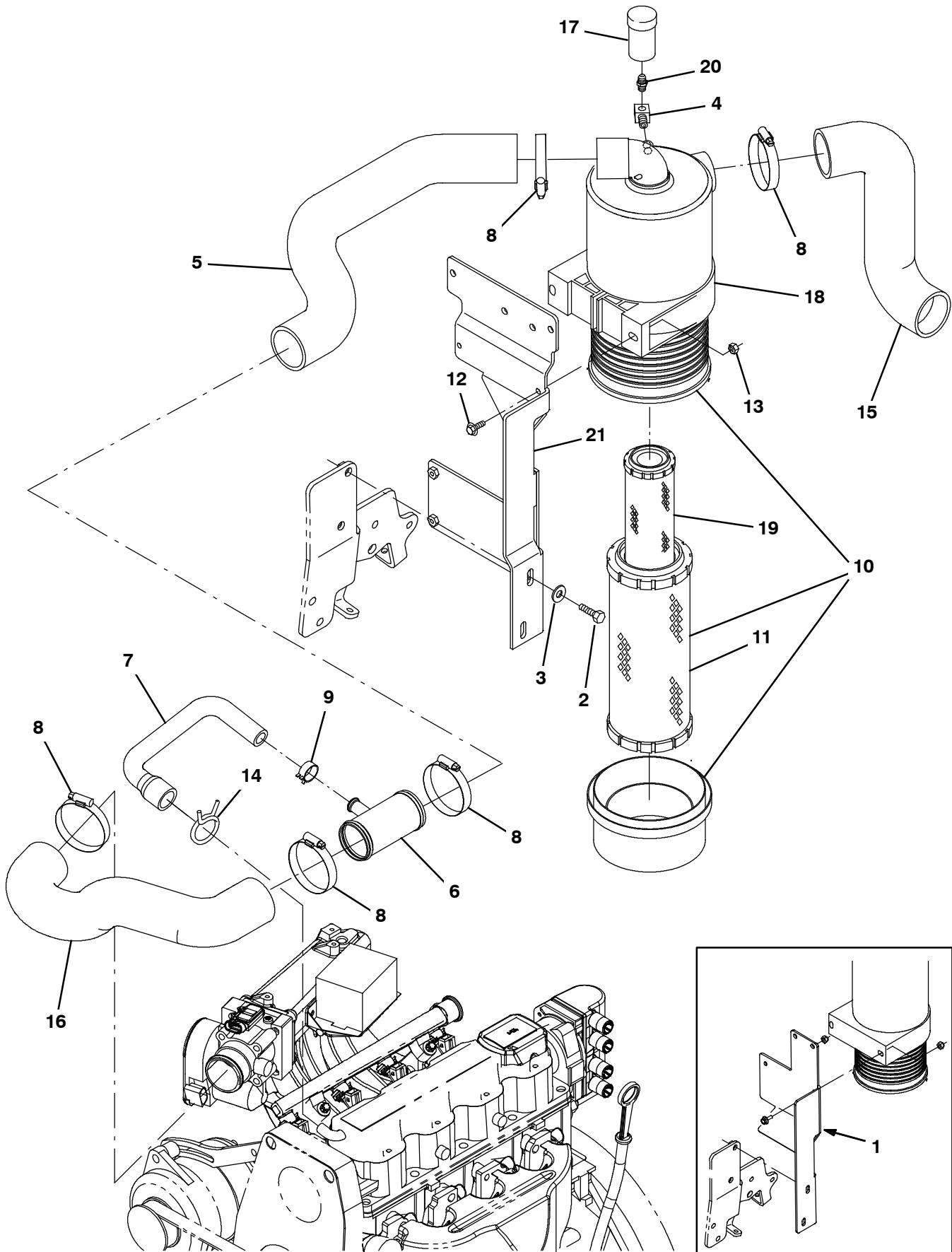


Fig. 17 - GM Engine Air Cleaner Group, Gasoline (000000-003999)

Ref.	Part No.	Serial Number	Description	Qty.	
1	1033676	(000000-001320)	Bracket, Mtg, Fltr, Air	1	
2	39277	(000000-003999)	Screw, Hex, M8 X 1.25 X 25, 8.8	2	
3	32491	(000000-003999)	Washer, Flat, 0.31, Std	2	
4	11984	(000000-003999)	Fitting, Pipe, E90, Pf02/Pm02 (CE Only)	1	
5	1035780	(000000-003999)	Hose, Intake, Mold, 2.0id [Epdm]	1	
6	1011780	(000000-003999)	Tube Wldt, Tee	1	
7	1032323	(000000-003999)	Hose, Vent, E90, 0.62id[Gm1.6l 2007]	1	
8	14432	(000000-003999)	Clamp, Hose, Wormdrive, 1.81-2.75d, .50w	5	
9	1011899	(000000-003999)	Clamp, Hose, Spring Stl, 0.86d X 0.38w	1	
▽	10	369745	(000000-003999)	Filter Assy, Air	1
▲	11	369746	(000000-003999)	Element, Fltr, Air [Dn]	1
	12	1036892	(000000-003999)	Screw, Hex, M6 X 1.00 X 25, 9.8 Sems	2
	13	08708	(000000-003999)	Nut, Hex, Lock, M6 X 1.00, NI	2
	14	371854	(000000-003999)	Clamp, Spring, 1.50	1
	15	1020949	(000000-003999)	Hose, Intake, Mold, 2.00id [Epdm]	1
	16	1031609	(000000-003999)	Hose, Intake, Mold, 2.0id, Gas	1
	17	03026	(000000-003999)	Indicator, Service, Fltr, Air [20h20 Dn] (CE Only)	1
	18	369747	(000000-003999)	Clamp, Mtg, Fltr, Air	1
	19	398279	(000000-003999)	Element, Fltr, Air, Safety (Option)	1
	20	51560-5	(000000-003999)	Fitting, Brs, Str, Pm02, Service (CE Only)	1
	21	1056355	(001321-003999)	Bracket, Mtg, Fltr, Air, Ecu	1

Fig. 18 - GM Engine Air Cleaner Group, LPG (000000-003999)

Ref.	Part No.	Serial Number	Description	Qty.	
1	1033676	(000000-001320)	Bracket, Mtg, Fltr, Air	1	
2	39277	(000000-)	Screw, Hex, M8 X 1.25 X 25, 8.8	2	
3	32491	(000000-)	Washer, Flat, 0.31, Std	2	
4	11984	(000000-)	Fitting, Pipe, E90, Pf02/Pm02 (CE Only)	1	
5	1035780	(000000-)	Hose, Intake, Mold, 2.0id [Epdm]	1	
6	1011780	(000000-)	Tube Wldt, Tee	1	
7	1032323	(000000-)	Hose, Vent, E90, 0.62id[Gm1.6l 2007]	1	
8	14432	(000000-)	Clamp, Hose, Wormdrive, 1.81-2.75d, .50w	5	
9	1011899	(000000-)	Clamp, Hose, Spring Stl, 0.86d X 0.38w	1	
▽	10	369745	(000000-)	Filter Assy, Air	1
▲	11	369746	(000000-)	Element, Fltr, Air [Dn]	1
	12	1036892	(000000-)	Screw, Hex, M6 X 1.00 X 25, 9.8 Sems	2
	13	08708	(000000-)	Nut, Hex, Lock, M6 X 1.00, NI	2
	14	371854	(000000-)	Clamp, Spring, 1.50	1
	15	1020949	(000000-)	Hose, Intake, Mold, 2.00id [Epdm]	1
	16	1031553	(000000-001320)	Hose, Intake, Mold, 2.0id, Lpg	1
	16	1054558	(001321-)	Hose, Intake, Mold, 2.0id, Lpg [Gm 2010]	1
	17	03026	(000000-)	Indicator, Service, Fltr, Air [20h20 Dn] (CE Only)	1
	18	369747	(000000-)	Clamp, Mtg, Fltr, Air	1
	19	398279	(000000-)	Element, Fltr, Air, Safety (Option)	1
	20	51560-5	(000000-)	Fitting, Brs, Str, Pm02, Service (CE Only)	1
	21	1056355	(001321-)	Bracket, Mtg, Fltr, Air, Ecu	1

Fig. 19 - GM Engine Alternator and Fan Group (000000-003999)

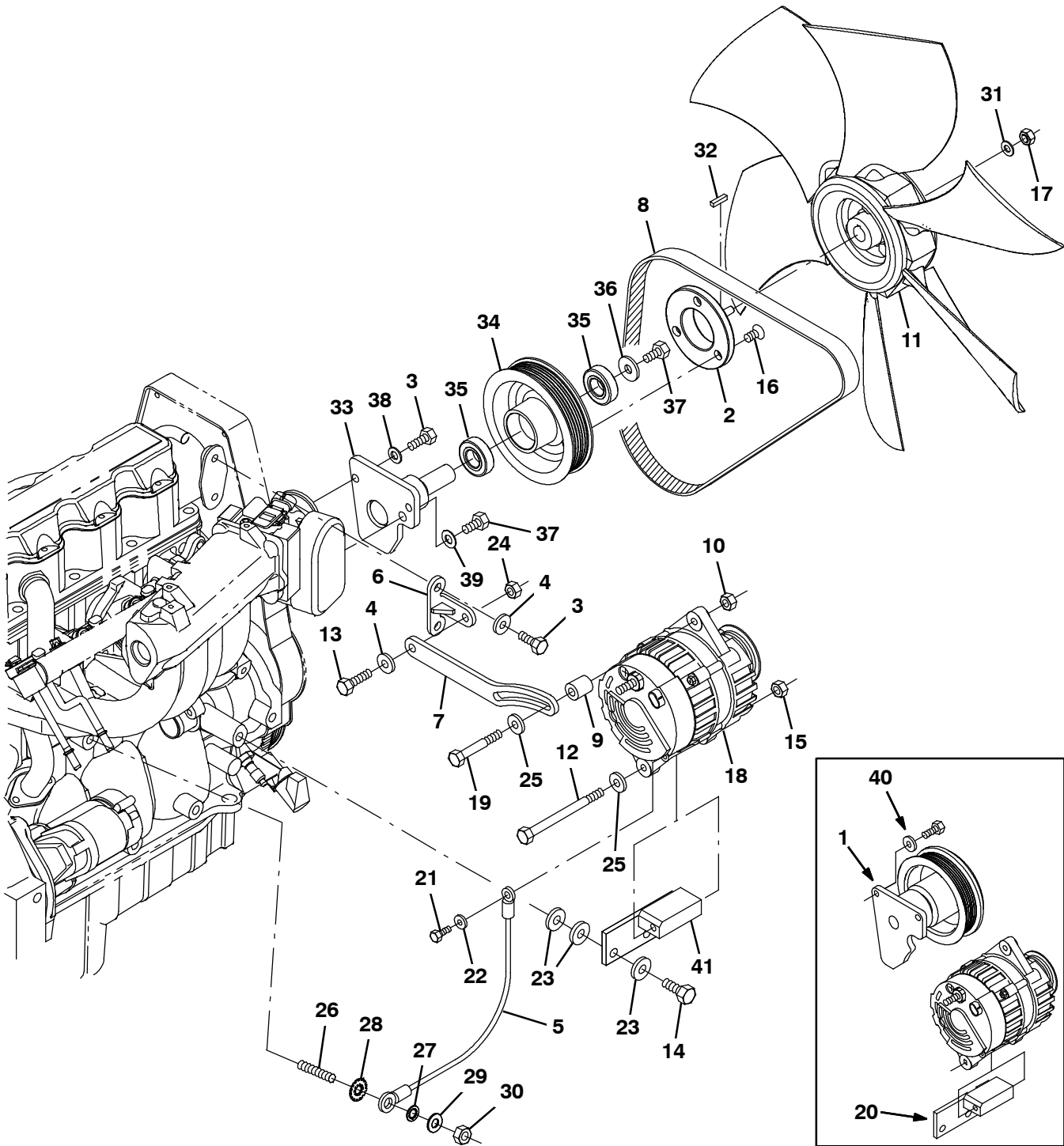


Fig. 19 - GM Engine Alternator and Fan Group (000000-003999)

Ref.	Part No.	Serial Number	Description	Qty.
1	9007088	(000000-001320)	Sheave Assy Kit, Repair	1
2	1035530	(000000-003999)	Spacer, Fan, Taper [2007]	1
3	16931	(000000-003999)	Screw, Hex, M8 X 1.25 X 20, 8.8	4
4	371865	(000000-003999)	Washer, Flat, 0.31, Hardened	7
5	371527	(000000-003999)	Wire, Ground	1
6	371871	(000000-003999)	Bracket, Anchor, Strap, Alternator	1
7	371872	(000000-003999)	Strap, Adj, Alternator	1
8	1033644	(000000-003999)	Belt, Ribbed, 38.5l	1
9	372557	(000000-003999)	Spacer, Strap, Adj, Alternator	1
10	39311	(000000-003999)	Nut, Hex, Std, M8 X 1.25	1
11	1046237	(000000-003999)	Fan, Cooling, 16.0d, 6 Blade	1
12	39785	(000000-003999)	Screw, Hex, .31-18 X 4.50, G5	1
13	76958	(000000-003999)	Screw, Hex, .31-18 X 1.75, G5	1
14	06961	(000000-003999)	Screw, Hex, M10 X 1.50 X 20, 8.8	2
15	32983	(000000-003999)	Nut, Hex, Lock, .31-18, NI	1
16	48996	(000000-003999)	Screw, Flt, Soc, .38-16 X 0.75, Al	3
17	08709	(000000-003999)	Nut, Hex, Lock, M8 X 1.25, NI	1
18	393209	(000000-003999)	Alternator, 12vdc 075a [Multi Grv]	1
19	363976	(000000-003999)	Screw, Hex, M8 X 1.25 X 60, 8.8, FI	1
20	9006917	(000000-001320)	Bracket Kit, Alternator, Repair	1
21	42011	(000000-003999)	Screw, Hex, 10-24 X 0.50, Ss	1
22	19066	(000000-003999)	Washer, Flat, 10	1
23	32485	(000000-003999)	Washer, Flat, 0.38, Sae	4
24	19313	(000000-003999)	Nut, Hex, Std, .31-18	1
25	39349	(000000-003999)	Washer, Flat, 0.31, Sae	2
26	384442	(000000-003999)	Stud, M10 X 1.50 [35]	1
27	32988	(000000-003999)	Washer, Lock, Int, 0.38	1
28	41142	(000000-003999)	Washer, Lock, Int-Ext, 0.38	1
29	32485	(000000-003999)	Washer, Flat, 0.38, Sae	1
30	32716	(000000-003999)	Nut, Hex, Jam, M10 X 1.5, Ss	1
31	32491	(000000-003999)	Washer, Flat, 0.31, Std	1
32	00960	(000000-003999)	Key, Sq, 0.12 X 0.12, 0.50l	1
33	1055381	(001321-003999)	Plate Wldt, Fan, Hub [Gm 1.6l]	1
34	1055425	(001321-003999)	Sheave, Mach [Gm1.6l]	1
35	1055377	(001321-003999)	Bearing, Ball, 20mm B 42mm D 12mm W	2
36	1014563	(001321-003999)	Washer, Flat, 0.40b 1.12d .12, Ss	1
37	21195	(001321-003999)	Screw, Hex, .38-16 X 0.75, G5	2
38	39349	(001321-003999)	Washer, Flat, 0.31, Sae	2
39	32485	(001321-003999)	Washer, Flat, 0.38, Sae	1
40	371865	(000000-001320)	Washer, Flat, 0.31, Hardened	2
41	1008640	(001321-003999)	Bracket Wldt, Alternator, Lower [Gm1.6l]	1

Fig. 20 - GM Engine Muffler Group (000000-003999)

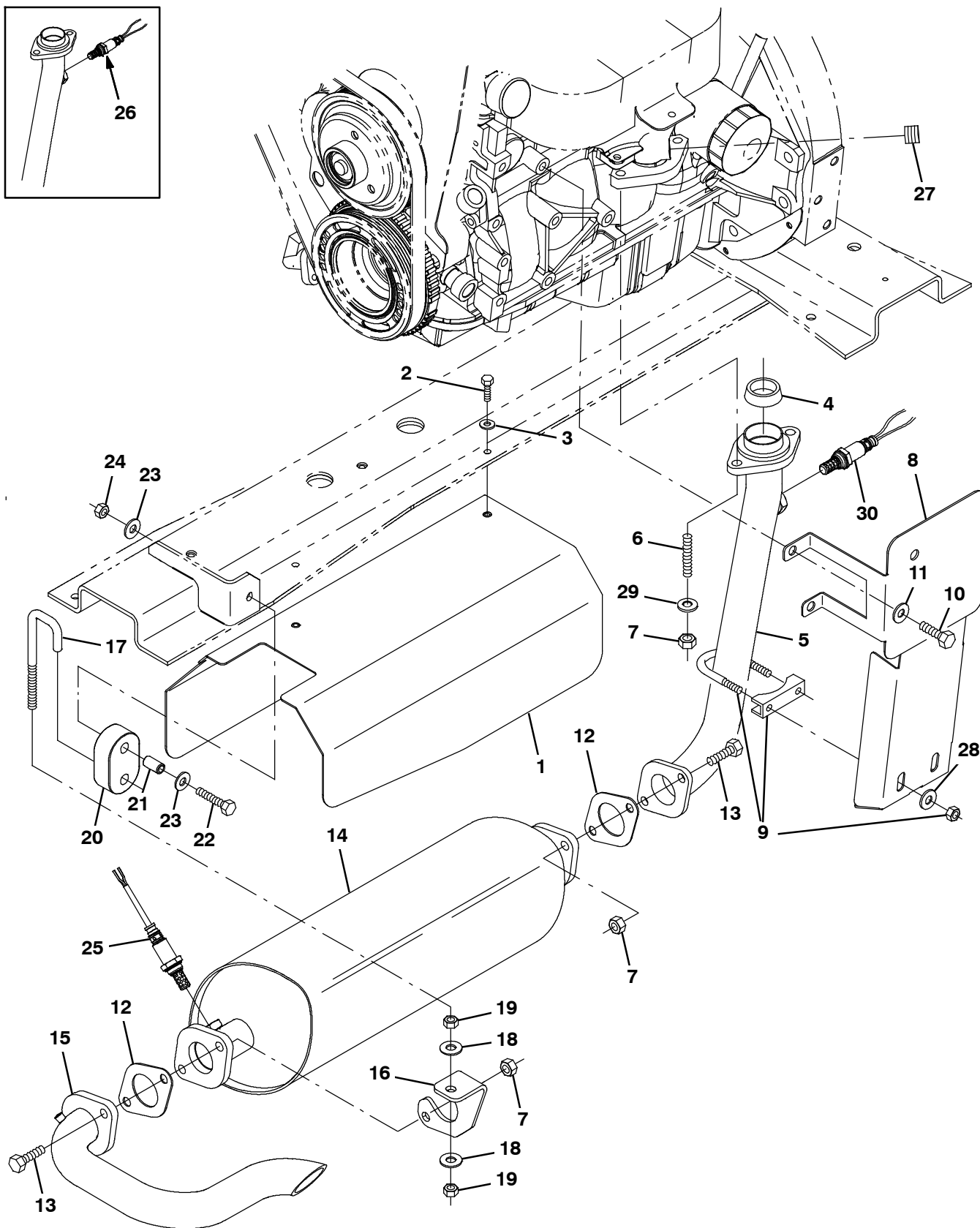


Fig. 20 - GM Engine Muffler Group (000000-003999)

Ref.	Part No.	Serial Number	Description	Qty.
1	1028994	(000000-003999)	Channel, Shield, Muffler [M20/T20 2007]	1
2	08716	(000000-003999)	Screw, Hex, M6 X 1.00 X 20, Ss	2
3	32483	(000000-003999)	Washer, Flat, 0.25, Sae	2
4	371861	(000000-003999)	Gasket, Flng, Pipe, Exhaust	1
5	1018142	(000000-003999)	Tube Wldt, Exhaust, 1.6d, 2 Flng	1
6	384442	(000000-003999)	Stud, M10 X 1.50 [35]	2
7	08166	(000000-003999)	Nut, Hex, Stover, M10 X 1.50	6
8	9003832	(000000-003999)	Shield, Heat, Gas/Lpg, Replmt	1
8	9004983	(000000-003999)	Shield, Heat, Gas/Lpg, Replmt, TJ (Japan Only)	1
8	9004986	(000000-003999)	Shield, Heat, Gas/Lpg, Replmt, CE (CE Only)	1
9	24012	(000000-003999)	Clamp, Muffler, 1.62d	1
10	06961	(000000-003999)	Screw, Hex, M10 X 1.50 X 20, 8.8	2
11	32485	(000000-003999)	Washer, Flat, 0.38, Sae	2
12	1011216	(000000-003999)	Gasket, Exhaust, .07, 1.63id, 2/3.4bc	2
13	39284	(000000-003999)	Screw, Hex, M10 X 1.50 X 35, 8.8	4
14	1028136	(000000-001320)	Muffler, Catalytic [Gm 1.6l 2007]	1
14	1056241	(001321-003999)	Muffler, Catalytic [Gm 1.6l 2010]	1
15	1043660	(000000-003999)	Tube, Exhaust, Flng, 1.5d	1
16	1028929	(000000-003999)	Bracket, Mtg, Muffler	1
17	1013117	(000000-003999)	Rod, Hanger, Isolator	1
18	32492	(000000-003999)	Washer, Flat, 0.38, Std	2
19	25014	(000000-003999)	Nut, Hex, Std, .38-16	2
20	1013031	(000000-003999)	Isolator, Rbr	1
21	222496	(000000-003999)	Sleeve, P/M, 0.31b 0.50d 0.9l [430ss]	1
22	222505	(000000-003999)	Screw, Hex, M8 X 1.25 X 45, Ss	1
23	01685	(000000-003999)	Washer, Flat, 0.38b 0.88d .08, Ss	2
24	08713	(000000-003999)	Nut, Hex, Lock, M8 X 1.25, NI, Ss	1
25	1028558	(000000-003999)	Sensor, Exhaust, Tailpipe	1
26	1028559	(000000-001320)	Sensor, Oxygen [Gm 1.6L/3.0L 2007]	1
27	371860	(000000-003999)	Fitting, Pipe, Plug, Metric, M18,Soc	1
28	32491	(000000-003999)	Washer, Flat, 0.31, Std	2
29	41187	(000000-003999)	Washer, Flat, Belleville, .38	2
30	1028559	(000000-001320)	Sensor, Oxygen [Gm 1.6L/3.0L 2007]	1
30	1028558	(001321-003999)	Sensor, Exhaust, Tailpipe	1

Fig. 21 - GM Engine Radiator and Mount Group (00000-001249)

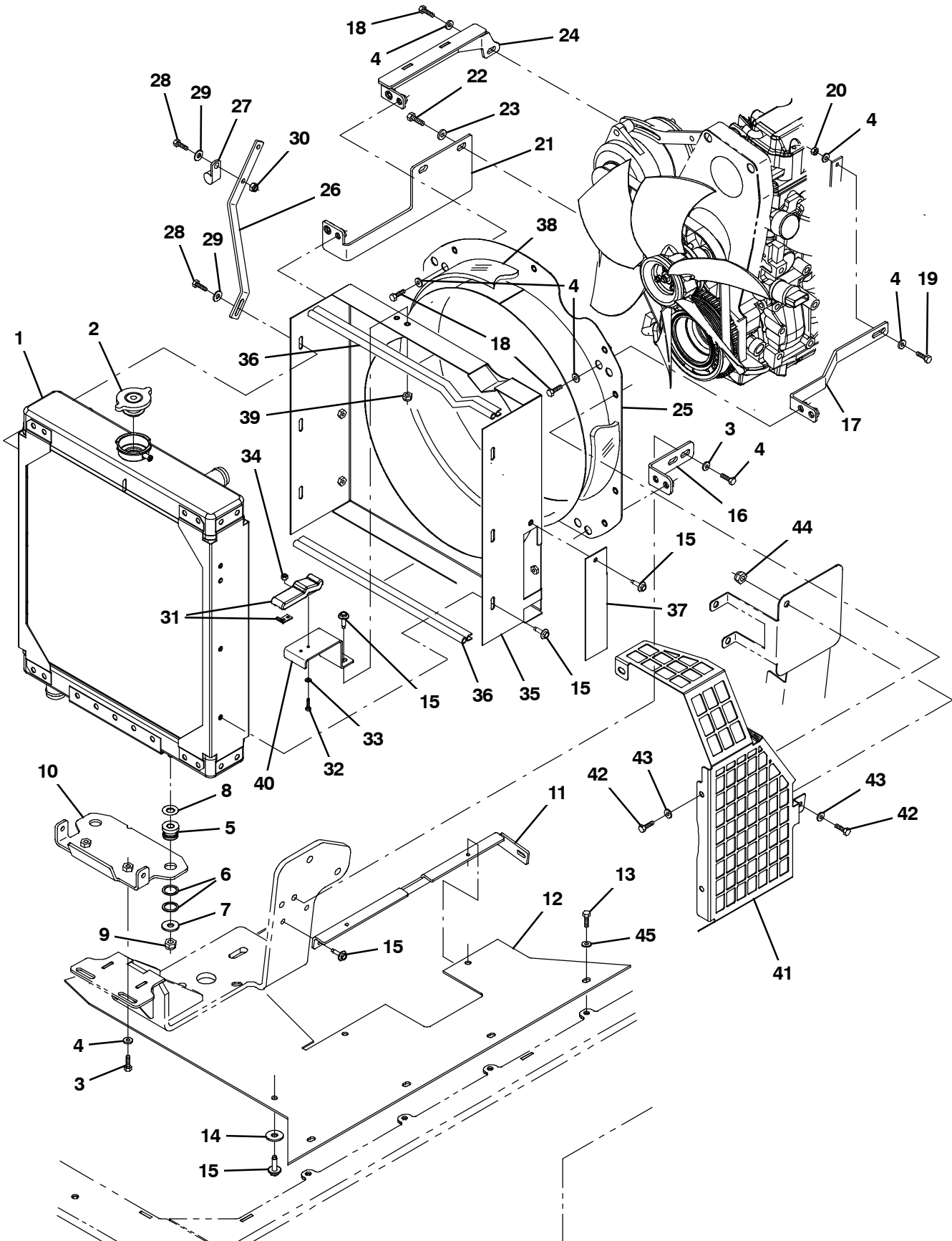


Fig. 21 - GM Engine Radiator and Mount Group (000000-001249)

Ref.	Part No.	Serial Number	Description	Qty.
1	1041291	(000000-001249)	Radiator, Alm	1
2	1045764	(000000-001249)	Cap, Radiator, 14psi [Stant Ao-2516]	1
3	39277	(000000-001249)	Screw, Hex, M8 X 1.25 X 25, 8.8	4
4	32491	(000000-001249)	Washer, Flat, 0.31, Std	15
5	54274	(000000-001249)	Isolator, Vib, Bshg, 1.1d 0.6l .4b 0.78h	2
6	09832	(000000-001249)	Washer, Flat, 0.81b 1.06d .06, Stl	4
7	1014563	(000000-001249)	Washer, Flat, 0.40b 1.12d .12, Ss	2
8	32486	(000000-001249)	Washer, Flat, 0.50, Sae	2
9	41430	(000000-001249)	Nut, Hex, Lock, M10 X 1.5, NI	2
10	1035976	(000000-001249)	Bracket, Sppt, Radiator, Upper	1
11	1043897	(000000-001249)	Bracket, Skirt, Rbr	1
12	1043940	(000000-001249)	Skirt, Debris, Radiator	1
13	15678	(000000-001249)	Screw, Hex, M6X1.00X16, Ss	4
14	41178	(000000-001249)	Washer, Flat, 0.25, Fendr	3
15	1036892	(000000-001249)	Screw, Hex, M6 X 1.00 X 25, 9.8 Sems	14
16	1045415	(000000-001249)	Bracket, Fan, Lh	1
17	1045447	(000000-001249)	Bracket, Fan, Upper, Lh	1
18	16931	(000000-001249)	Screw, Hex, M8 X 1.25 X 20, 8.8	9
19	39277	(000000-001249)	Screw, Hex, M8 X 1.25 X 25, 8.8	1
20	08709	(000000-001249)	Nut, Hex, Lock, M8 X 1.25, NI	1
21	1045419	(000000-001249)	Bracket, Fan, Rh	1
22	06961	(000000-001249)	Screw, Hex, M10 X 1.50 X 20, 8.8	2
23	32492	(000000-001249)	Washer, Flat, 0.38, Std	2
24	1045530	(000000-001249)	Bracket Wldt, Mtg, Fan, Upper	1
25	1045432	(000000-001249)	Shroud Wldt, Fan, Venturi, 16.4d	1
26	1045599	(000000-001249)	Bracket, Mtg, Radiator	1
27	30407	(000000-001249)	Clip, Keeper, Open	1
28	06942	(000000-001249)	Screw, Hex, M6 X 1.00 X 16, 8.8	3
29	32490	(000000-001249)	Washer, Flat, 0.25, Std	3
30	08708	(000000-001249)	Nut, Hex, Lock, M6 X 1.00, NI	1
31	49800	(000000-001249)	Latch	1
32	06927	(000000-001249)	Screw, Pan, Phl, M4 X 0.70 X 16, 4.8	2
33	19064	(000000-001249)	Washer, Flat, 06	2
34	02850	(000000-001249)	Nut, Hex, Lock, M4 X 0.70, NI	2
35	9004326	(000000-001249)	Shroud Wldt, Fan, Gas/Lp, Replmt	1
35	9004987	(000000-001249)	Shroud Wldt, Fan, Gas/Lp, Replmt, TJ (Japan Only)	1
35	9004988	(000000-001249)	Shroud Wldt, Fan, Gas/Lp, Replmt, Ce (CE Only)	1
36	1031625	(000000-001249)	Seal, Afmkt, Bulb, Str, .50d F/11ga 03ft	1
37	1045433	(000000-001249)	Bracket, Cover	1
38	1044920	(000000-001249)	Insulation, Acstc, 0.05, 52.8 X 2.13	1
39	08708	(000000-001249)	Nut, Hex, Lock, M6 X 1.00, NI	2
40	1045443	(000000-001249)	Bracket, Mtg, Latch	1
41	1046495	(000000-001249)	Guard, Fan, Lpg, Ce (CE Only)	1
42	16735	(000000-001249)	Screw, Hex, M8 X 1.25 X 16, 8.8 (CE Only)	4
43	32491	(000000-001249)	Washer, Flat, 0.31, Std (CE Only)	4
44	08709	(000000-001249)	Nut, Hex, Lock, M8 X 1.25, NI (CE Only)	1
45	01684	(000000-001249)	Washer, Flat, 0.27B 0.69D .05, Ss	1

STANDARD PARTS

Fig. 22 - GM Engine Radiator and Mount Group (001250-003999)

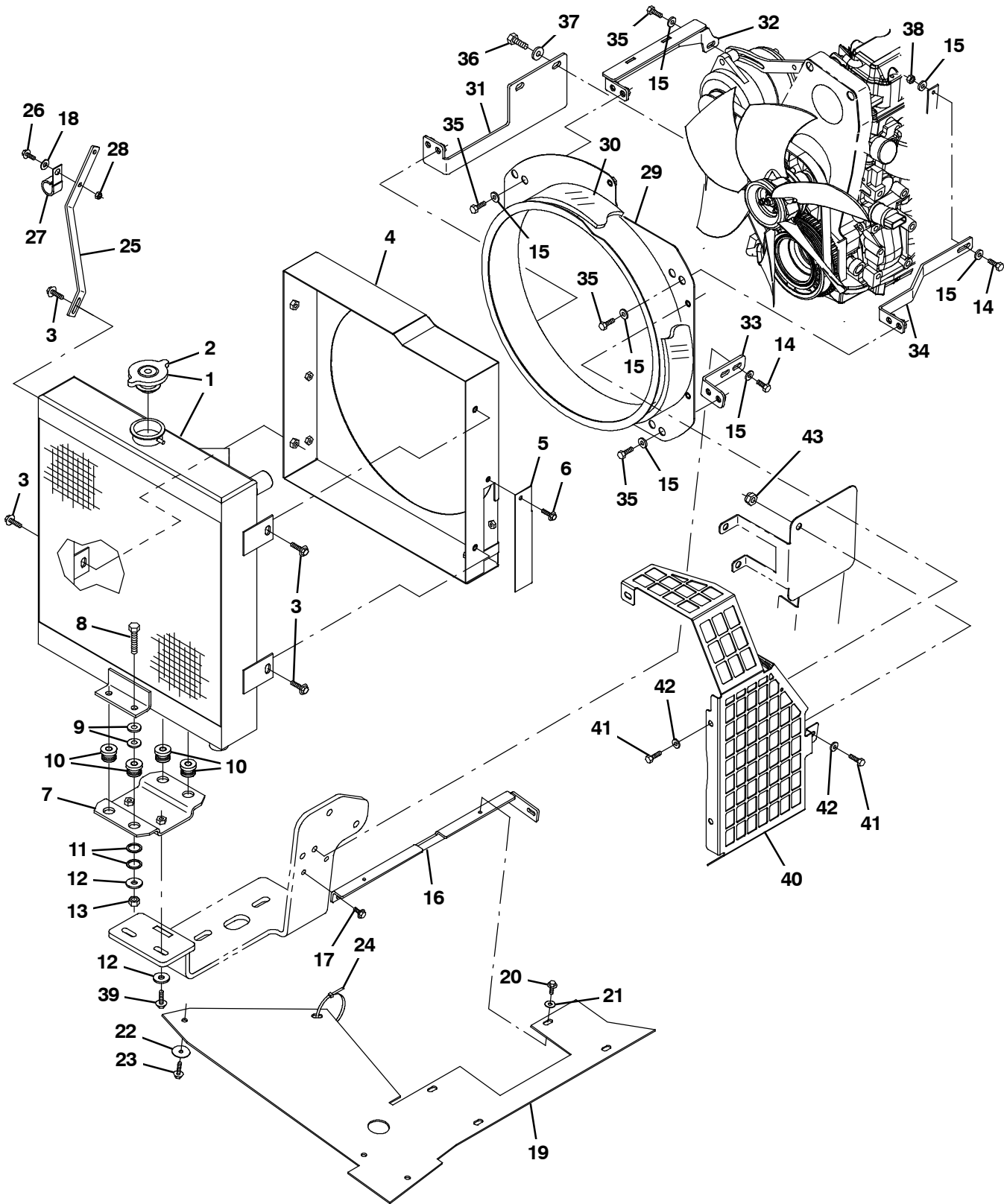


Fig. 22 - GM Engine Radiator and Mount Group (001250-003999)

Ref.	Part No.	Serial Number	Description	Qty.
▽	1	1045940	(001250-003999) Radiator, W/ Hyd Cooler [Side X Side]	1
▲	2	1057504	(001250-003999) Cap, Radiator, 16 Psi	1
	3	1037346	(001250-003999) Screw, Hex, M8 X 1.25 X 25, 9.8, Sems	4
	4	9006811	(001250-003999) Shrd Wldt,Fan,G/Lp, Replmt [M20/M30/T20]	1
	4	9006812	(001250-003999) Shrd Wldt,Fan,G/Lp, Replmt [CE] (CE Only)	1
	4	9006813	(001250-003999) Shrd Wldt,Fan,G/Lp, Replmt [TJ] (Japan Only)	1
	5	1045433	(001250-003999) Bracket, Cover	1
	6	1036892	(001250-003999) Screw, Hex, M6 X 1.00 X 25, 9.8 Sems	2
	7	1046962	(001250-003999) Bracket, Mtg, Radiator	1
	8	06962	(001250-003999) Screw, Hex, M10 X 1.50 X 45, 8.8	4
	9	32492	(001250-003999) Washer, Flat, 0.38, Std	8
	10	54274	(001250-003999) Isolator, Vib, Bshg, 1.1d 0.6l .4b 0.78h	4
	11	09832	(001250-003999) Washer, Flat, 0.81b 1.06d .06, Stl	8
	12	1014563	(001250-003999) Washer, Flat, 0.40b 1.12d .12, Ss	6
	13	41430	(001250-003999) Nut, Hex, Lock, M10 X 1.5, NI	4
	14	39277	(001250-003999) Screw, Hex, M8 X 1.25 X 25, 8.8	3
	15	32491	(001250-003999) Washer, Flat, 0.31, Std	12
	16	1043897	(001250-003999) Bracket, Skirt, Rbr	1
	17	1040467	(001250-003999) Screw, Hex, M6 X 1.00 X 20, 9.8, Sems	2
	18	32490	(001250-003999) Washer, Flat, 0.25, Std	1
	19	1049887	(001250-003999) Skirt, Debris, Radiator	1
	20	361339	(001250-003999) Screw, Hex, M6 X 1.00 X 16, Fmg	2
	21	01684	(001250-003999) Washer, Flat, 0.27b 0.69d .05, Ss	2
	22	41178	(001250-003999) Washer, Flat, 0.25, Fendr	3
	23	1036892	(001250-003999) Screw, Hex, M6 X 1.00 X 25, 9.8 Sems	3
	24	49266	(001250-003999) Tie, Cable, Nyl, 07.3l .19w 1.8 Max D	1
	25	1049355	(001250-003999) Bracket, Mtg, Radiator	1
	26	06942	(001250-003999) Screw, Hex, M6 X 1.00 X 16, 8.8	2
	27	30407	(001250-003999) Clip, Keeper, Open	1
	28	08708	(001250-003999) Nut, Hex, Lock, M6 X 1.00, NI	1
	29	1046039	(001250-003999) Shroud Wldt, Fan, 16.25d [Side X Side]	1
	30	1044920	(001250-003999) Insulation, Acstc, 0.05, 52.8X21.13	1
	31	1045419	(001250-003999) Bracket, Fan, Rh	1
	32	1045530	(001250-003999) Bracket Wldt, Mtg, Fan, Upper	1
	33	1045415	(001250-003999) Bracket, Fan, Lh	1
	34	1045447	(001250-003999) Bracket, Fan, Upper, Lh	1
	35	16931	(001250-003999) Screw, Hex, M8 X 1.25 X 20, 8.8	9
	36	39283	(001250-003999) Screw, Hex, M10 X 1.50 X 25, 8.8	2
	37	32492	(001250-003999) Washer, Flat, 0.38, Std	2
	38	08165	(001250-003999) Nut, Hex, Stover, M8 X 1.25	1
	39	1037355	(001250-003999) Screw, Hex, M8 X 1.25 X 35, 9.8, Sems	2
	40	1046495	(001250-003999) Guard, Fan, Lpg, Ce (CE Only)	1
	41	16735	(001250-003999) Screw, Hex, M8 X 1.25 X 16, 8.8 (CE Only)	4
	42	32491	(001250-003999) Washer, Flat, 0.31, Std (CE Only)	4
	43	08709	(001250-003999) Nut, Hex, Lock, M8 X 1.25, NI (CE Only)	1

STANDARD PARTS

Fig. 23 - GM Engine Radiator Hose Group (000000-003999)

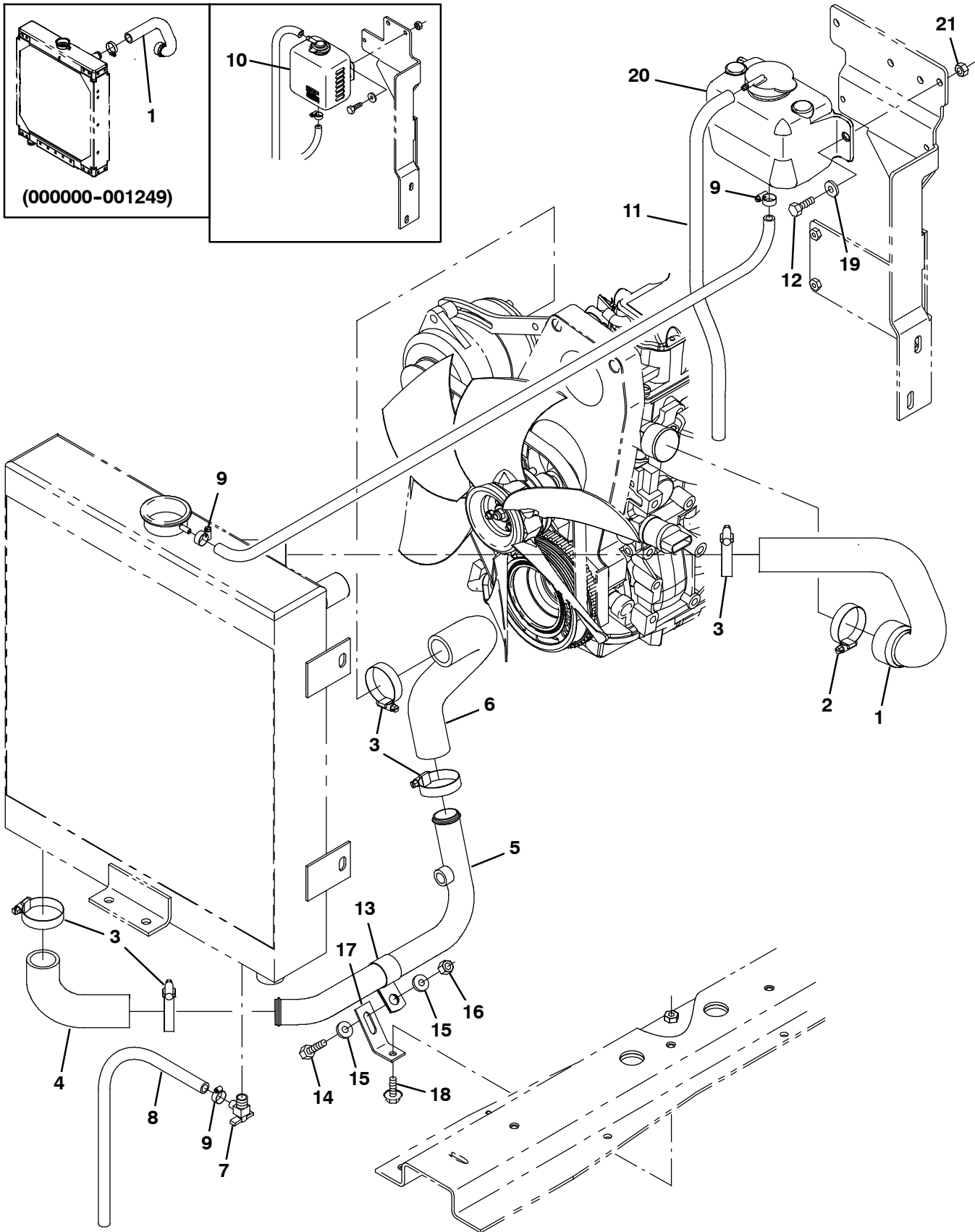


Fig. 23 - GM Engine Radiator Hose Group (000000-003999)

Ref.	Part No.	Serial Number	Description	Qty.
1	1014747	(000000-003999)	Hose, Coolant, Mold, 1.25id To 1.62id	1
2	22297	(000000-003999)	Clamp, Hose, Wormdrive, 1.56-2.50d, .50w	1
3	79381	(000000-003999)	Clamp, Hose, Wormdrive, 1.25-2.00D, .50W	5
4	1007482	(000000-003999)	Hose, Rbr, E90, 1.25id 1.25id 04.2 03.1	1
5	1043322	(000000-003999)	Tube, Coolant, 1.3d, Lower	1
6	1019265	(000000-003999)	Hose, Radiator, Lower, Mold	1
7	51305	(000000-003999)	Fitting, Draincock, E90, .25npt	1
8	73471	(000000-003999)	Hose, Pvc, Clr, 0.38id 0.56od 022.0l	1
9	43844	(000000-003999)	Clamp, Hose, Wormdrive, 0.25-0.62d, .31w	3
10	1023853	(000000-001320)	Tank, Coolant, 03.30w 4.7hi 04.7l, 1liter	1
11	1015041	(000000-001320)	Hose, Afmkt, Coolant Recvy, 05ft	1
11	87738	(001321-003999)	Hose, Fuel, 0.18id, 29.0l	1
12	16931	(000000-003999)	Screw, Hex, M8 X 1.25 X 20, 8.8	2
13	58366	(000000-003999)	Clamp, Cable, Stl, 1.25d X 1.00w, 1hole	1
14	09010	(000000-003999)	Screw, Hex, M8 X 1.25 X 25, Ss	1
15	01685	(000000-003999)	Washer, Flat, 0.38b 0.88d .08, Ss	2
16	08713	(000000-003999)	Nut, Hex, Lock, M8 X 1.25, NI, Ss	1
17	1035214	(000000-003999)	Bracket, Tube, Coolant	1
18	1037346	(000000-003999)	Screw, Hex, M8 X 1.25 X 25, 9.8, Sems	1
19	32491	(000000-003999)	Washer, Flat, 0.31, Std	2
20	1054382	(001321-003999)	Tank, Coolant, 03.6w 04.1hi 05.5l, 1liter	1
21	08709	(000000-003999)	Nut, Hex, Lock, M8 X 1.25, NI	2

Fig. 24 - Mitsubishi Engine and Mount Group, Gas (004000-)

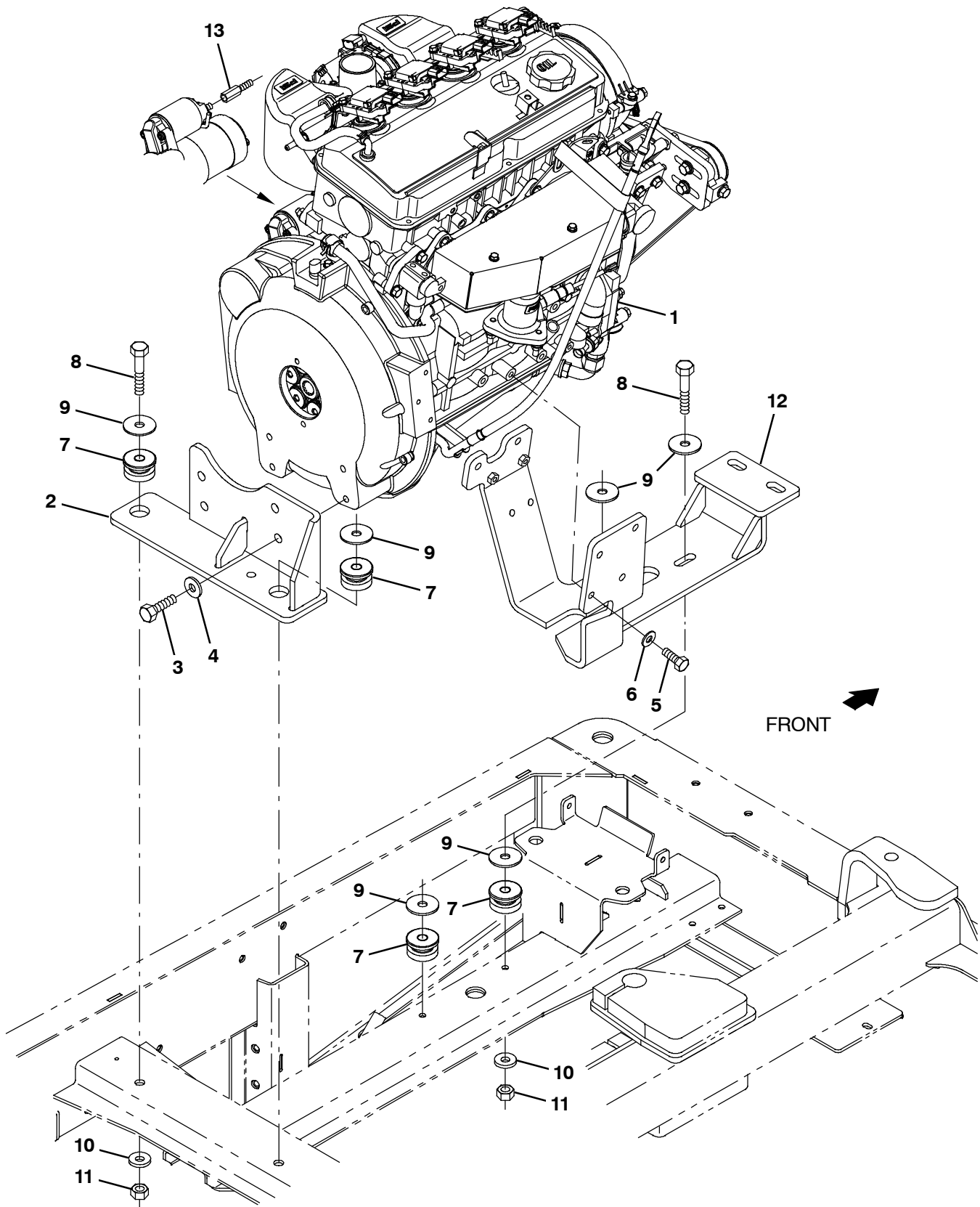


Fig. 24 - Mitsubishi Engine and Mount Group, Gas (004000-)

Ref.	Part No.	Serial Number	Description	Qty.
▽ 1	1071155	(004000-) Engine, Gas [Mitsubishi] (See Engine Breakdown)	1
▲	9010627	(004000-) Filter, Oil (Mits)	1
2	1070756	(004000-) Bracket Wldt, Mtg, Eng, Rear [Mit 2013]	1
3	06968	(004000-) Screw, Hex, M12 X 1.75 X 35, 8.8	4
4	32486	(004000-) Washer, Flat, 0.50 Sae	4
5	07299	(004000-) Screw, Hex, M10 X 1.25 X 25, 8.8	6
6	32485	(004000-) Washer, Flat, 0.38 Sae	6
7	51176	(004000-) Isolator, Vib, .50d	4
8	06972	(004000-) Screw, Hex, M12 X 1.75 X 60, 8.8	4
9	04414	(004000-) Washer, Flat, 0.53b 1.88d .12, Stl, Pl	4
10	32493	(004000-) Washer, Flat, 0.50 Std	3
11	08711	(004000-) Nut, Hex, Lock, M12 X 1.75,NI	3
12	1070751	(004000-) Bracket Wldt, Mtg, Engine [Mit 2013]	1
13	1072669	(004000-) Stand-Off, Hex, M8 X M8, Metal	1

Fig. 25 - Mitsubishi Engine and Mount Group, LPG (004000-)

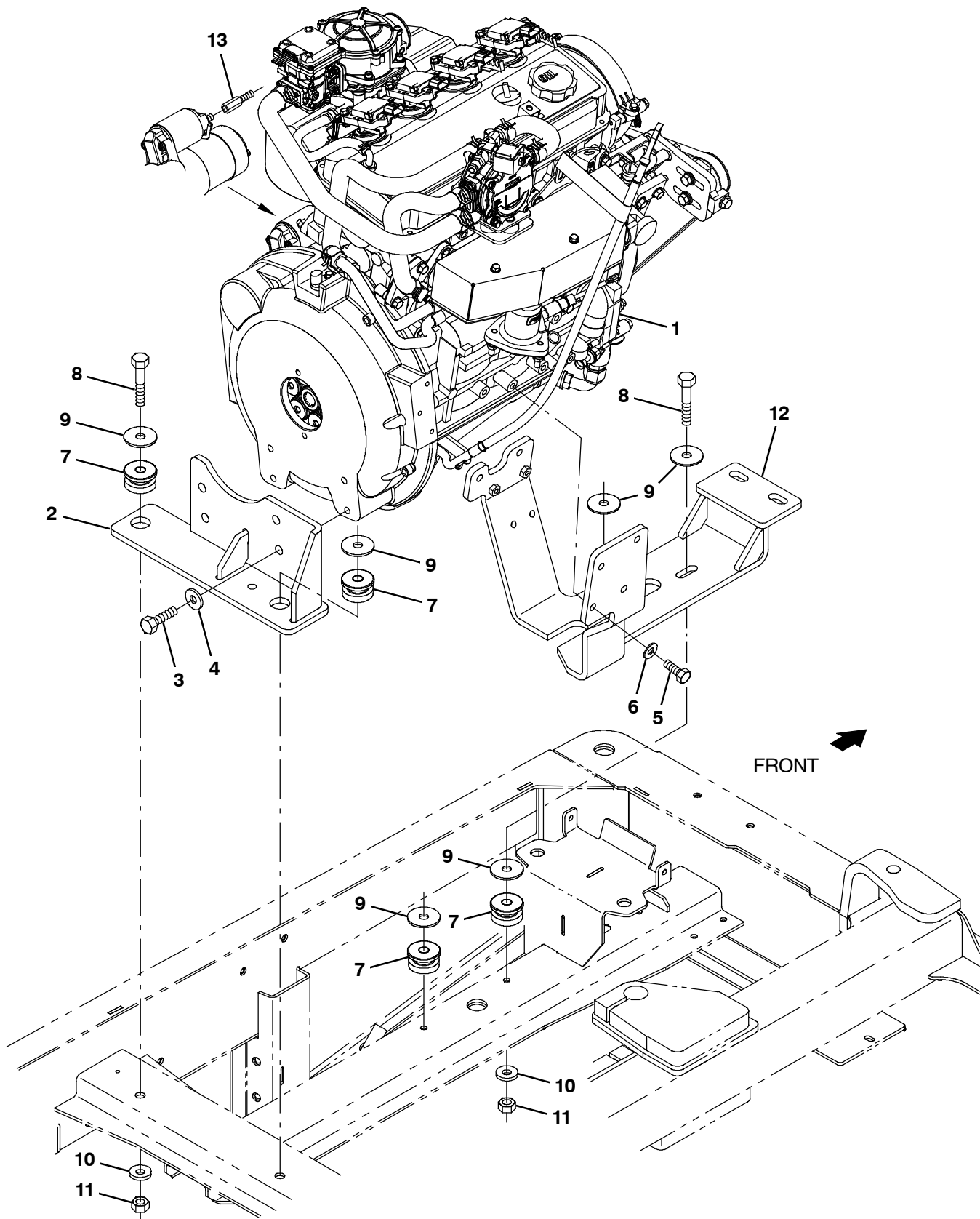


Fig. 25 - Mitsubishi Engine and Mount Group, LPG (004000-)

	Ref.	Part No.	Serial Number	Description	Qty.
▽	1	1070348	(004000-) Engine, LPG [Mitsubishi] (See Engine Breakdown)	1
▲		9010627	(004000-) Filter, Oil (Mits)	1
	2	1070756	(004000-) Bracket Wldt, Mtg, Eng, Rear [Mit 2013]	1
	3	06968	(004000-) Screw, Hex, M12 X 1.75 X 35, 8.8	4
	4	32486	(004000-) Washer, Flat, 0.50 Sae	4
	5	07299	(004000-) Screw, Hex, M10 X 1.25 X 25, 8.8	6
	6	32485	(004000-) Washer, Flat, 0.38 Sae	6
	7	51176	(004000-) Isolator, Vib, .50d	4
	8	06972	(004000-) Screw, Hex, M12 X 1.75 X 60, 8.8	4
	9	04414	(004000-) Washer, Flat, 0.53b 1.88d .12, Stl, Pl	4
	10	32493	(004000-) Washer, Flat, 0.50 Std	3
	11	08711	(004000-) Nut, Hex, Lock, M12 X 1.75,NI	3
	12	1070751	(004000-) Bracket Wldt, Mtg, Engine [Mit 2013]	1
	13	1072669	(004000-) Stand-Off, Hex, M8 X M8, Metal	1

Fig. 26 - Mitsubishi Engine EFI Group, Gasoline (004000-)

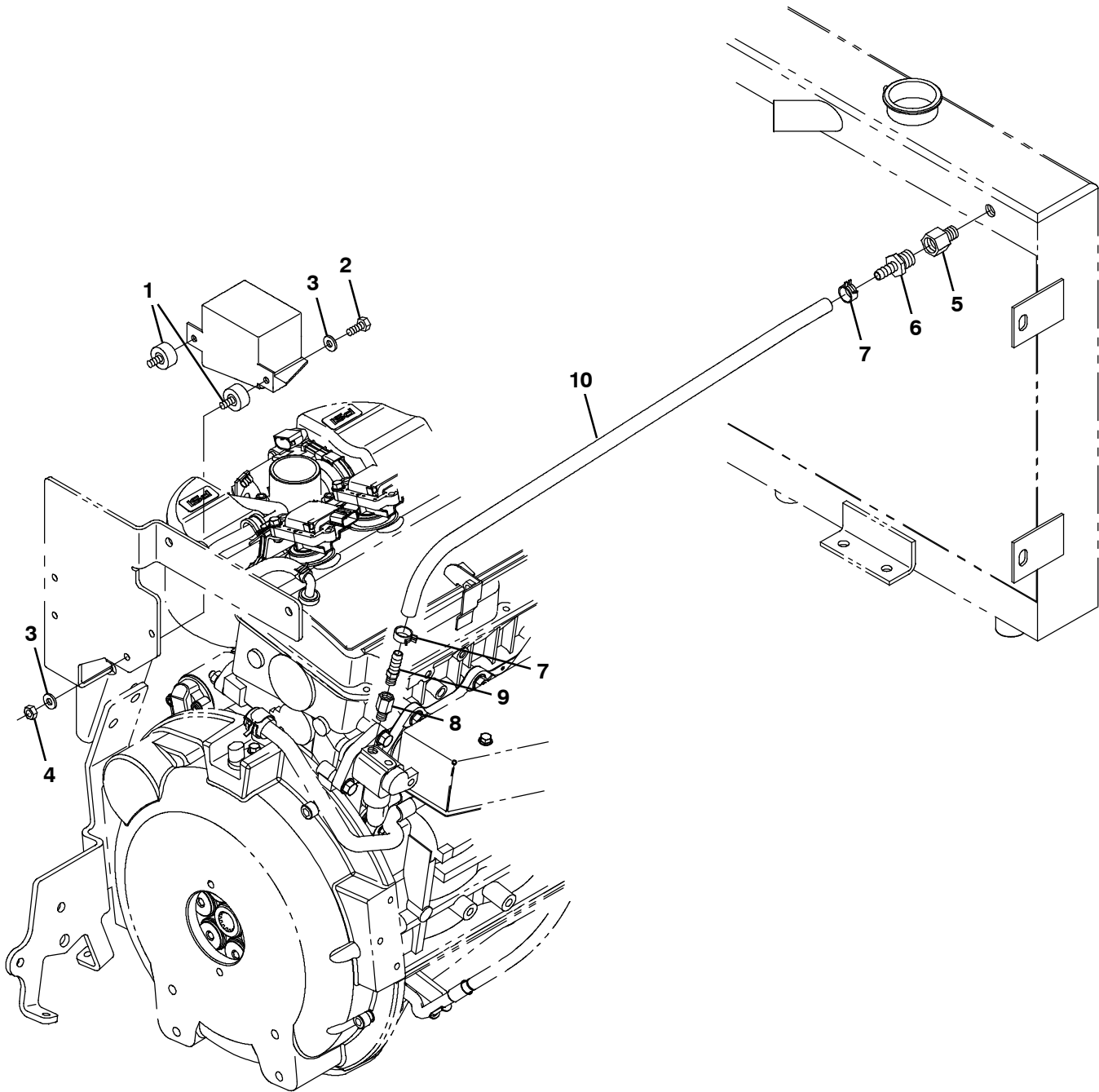


Fig. 26 - Mitsubishi Engine EFI Group, Gasoline (004000-)

Ref.	Part No.	Serial Number	Description	Qty.
1	372470	(004000-) Isolator, Box, Relay	2
2	19315	(004000-) Screw, Hex, .25-20 X 0.50, G5	2
3	32490	(004000-) Washer, Flat, 0.25, Std	4
4	19312	(004000-) Nut, Hex, Std, .25-20	2
5	1071440	(004000-) Fitting, Brs, Str, Pf06/Pm04	1
6	36159	(004000-) Fitting, Brs, Str, Bm06/Pm06	1
7	1072559	(004000-) Clamp, Hose, Spring Stl, 0.58d X 0.31w	2
8	1071502	(004000-) Fitting, Brs, Str, Pf02/Pm02 [Bspt]	1
9	1055552	(004000-) Fitting, Brs, Str, Bm06/Pm02	1
10	1072408	(004000-) Hose, Afmkt, Rbr, Heater, 0.38id, 03ft	1

Fig. 27 - Mitsubishi Engine EFI Group, LPG (004000-)

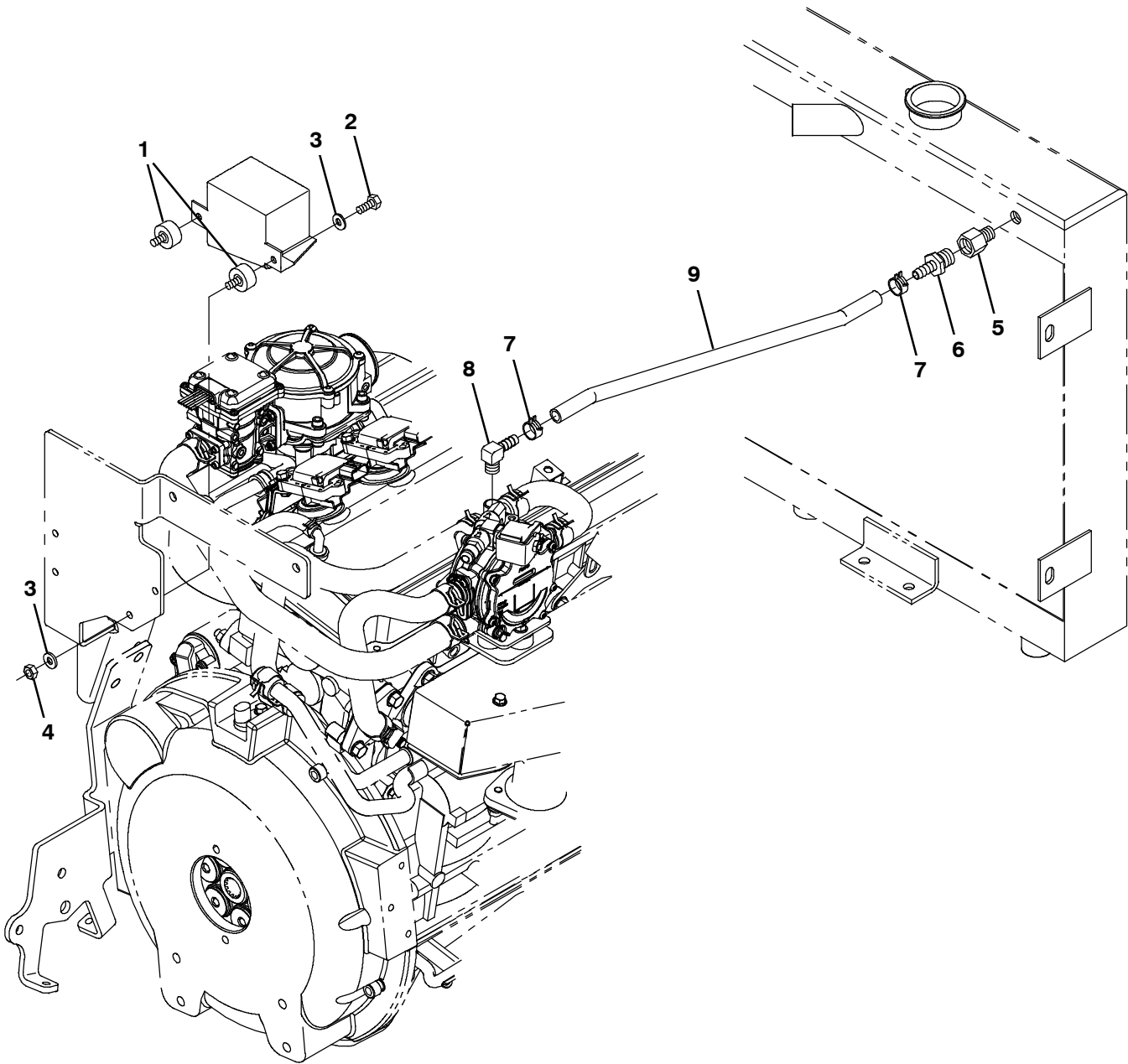


Fig. 27 - Mitsubishi Engine EFI Group, LPG (004000-)

Ref.	Part No.	Serial Number	Description	Qty.
1	372470	(004000-) Isolator, Box, Relay	2
2	19315	(004000-) Screw, Hex, .25-20 X 0.50, G5	2
3	32490	(004000-) Washer, Flat, 0.25, Std	4
4	19312	(004000-) Nut, Hex, Std, .25-20	2
5	1071440	(004000-) Fitting, Brs, Str, Pf06/Pm04	1
6	36159	(004000-) Fitting, Brs, Str, Bm06/Pm06	1
7	1072559	(004000-) Clamp, Hose, Spring Stl, 0.58d X 0.31w	2
8	1015815	(004000-) Fitting, Brs, E90, Bm06/Pm04	1
9	1072408	(004000-) Hose, Afmkt, Rbr, Heater, 0.38id, 03ft	1

Fig. 28 - Mitsubishi Engine Air Cleaner Group, Gasoline (004000-)

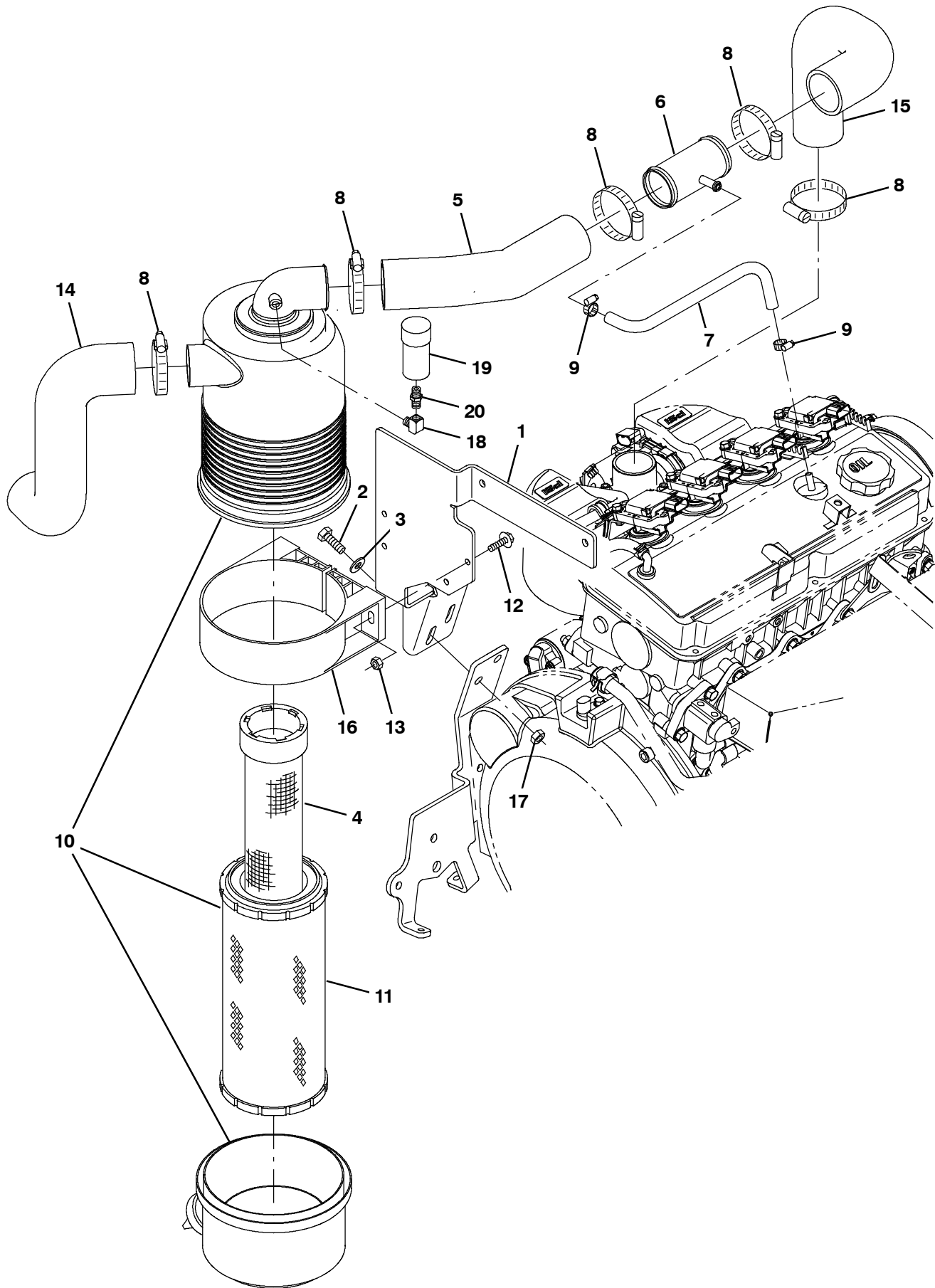


Fig. 28 - Mitsubishi Engine Air Cleaner Group, Gasoline (004000-)

Ref.	Part No.	Serial Number	Description	Qty.	
1	1070822	(004000-) Bracket, Mtg, Fltr, Air [Mit 2013]	1	
2	39277	(004000-) Screw, Hex, M8 X 1.25 X 25, 8.8	2	
3	32491	(004000-) Washer, Flat, 0.31, Std	2	
4	398279	(004000-) Element, Fltr, Air, Safety (OPTION)	1	
5	1070788	(004000-) Hose, Intake, Mold [Epdm Mit 2013]	1	
6	1070833	(004000-) Tube Wldt, Tee [Mit 2013]	1	
7	381391	(004000-) Hose, Drain, Overflow, Radiator [1pick=1ft]	1	
8	14432	(004000-) Clamp, Hose, Wormdrive, 1.81-2.75d, .50w	5	
9	54333	(004000-) Clamp, Hose, Wormdrive, 0.31-0.88d, .31w	2	
▽	10	369745	(004000-) Filter Assy, Air	1
▲	11	369746	(004000-) Element, Fltr, Air [Dn]	1
	12	1036892	(004000-) Screw, Hex, M6 X 1.00 X 25, 9.8 Sems	2
	13	08708	(004000-) Nut, Hex, Lock, M6 X 1.00, NI	2
	14	1020949	(004000-) Hose, Intake, Mold, 2.00id [Epdm]	1
	15	1071404	(004000-) Hose, Intake, Mold, Gas [Epdm Mit 2013]	1
	16	369747	(004000-) Clamp, Mtg, Fltr, Air	1
	17	08709	(004000-) Nut, Hex, Lock, M8 X 1.25, NI	2
	18	11984	(004000-) Fitting, Pipe, E90, Pf02/Pm02 (CE Only)	1
	19	03026	(004000-) Indicator, Service, Fltr, Air [20h20 Dn] (CE Only)	1
	20	51560-5	(004000-) Fitting, Brs, Str, Pm02, Service (CE Only)	1

Fig. 29 - Mitsubishi Engine Air Cleaner Group, LPG (004000-)

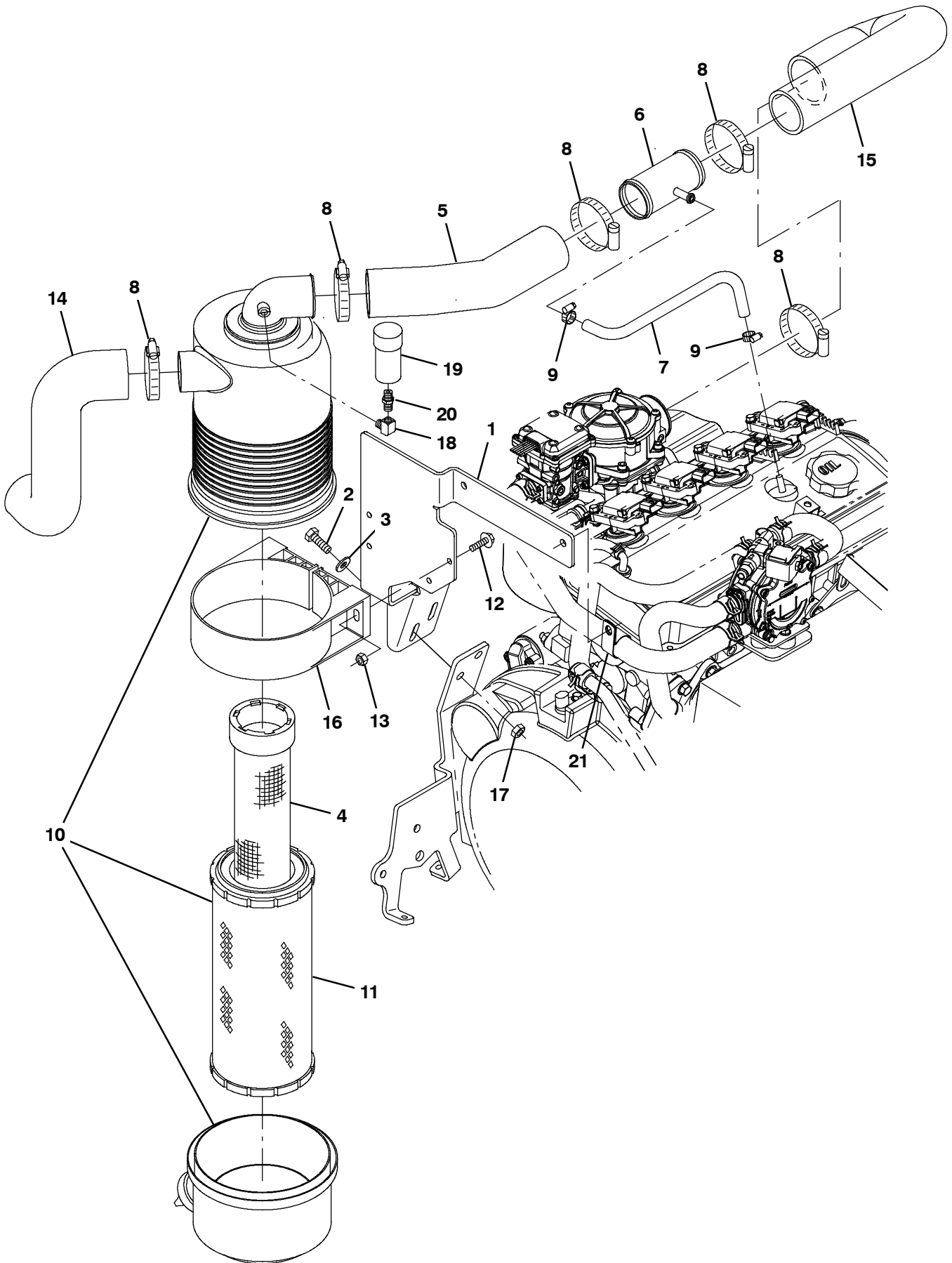


Fig. 29 - Mitsubishi Engine Air Cleaner Group, LPG (004000-)

Ref.	Part No.	Serial Number	Description	Qty.	
1	1070822	(004000-) Bracket, Mtg, Fltr, Air [Mit 2013]	1	
2	39277	(004000-) Screw, Hex, M8 X 1.25 X 25, 8.8	2	
3	32491	(004000-) Washer, Flat, 0.31, Std	2	
4	398279	(004000-) Element, Fltr, Air, Safety (OPTION)	1	
5	1070788	(004000-) Hose, Intake, Mold [Epdm Mit 2013]	1	
6	1070833	(004000-) Tube Wldt, Tee [Mit 2013]	1	
7	381391	(004000-) Hose, Drain, Overflow, Radiator [1pick=1ft]	1	
8	14432	(004000-) Clamp, Hose, Wormdrive, 1.81-2.75d, .50w	5	
9	54333	(004000-) Clamp, Hose, Wormdrive, 0.31-0.88d, .31w	2	
▽	10	369745	(004000-) Filter Assy, Air	1
▲	11	369746	(004000-) Element, Fltr, Air [Dn]	1
	12	1036892	(004000-) Screw, Hex, M6 X 1.00 X 25, 9.8 Sems	2
	13	08708	(004000-) Nut, Hex, Lock, M6 X 1.00, NI	2
	14	1020949	(004000-) Hose, Intake, Mold, 2.00id [Epdm]	1
	15	1070787	(004000-) Hose, Intake, Mold, Lpg [Epdm Mit2013]	1
	16	369747	(004000-) Clamp, Mtg, Fltr, Air	1
	17	08709	(004000-) Nut, Hex, Lock, M8 X 1.25, NI	2
	18	11984	(004000-) Fitting, Pipe, E90, Pf02/Pm02 (CE ONLY)	1
	19	03026	(004000-) Indicator, Service, Fltr, Air [20h20 Dn] (CE ONLY)	1
	20	51560-5	(004000-) Fitting, Brs, Str, Pm02, Service (CE ONLY)	1
	21	69234	(004000-) Clamp, Cable, Stl, 1.00d X 0.75w, 1hole	1

Fig. 30 - Mitsubishi Engine Alternator and Fan Group (004000-)

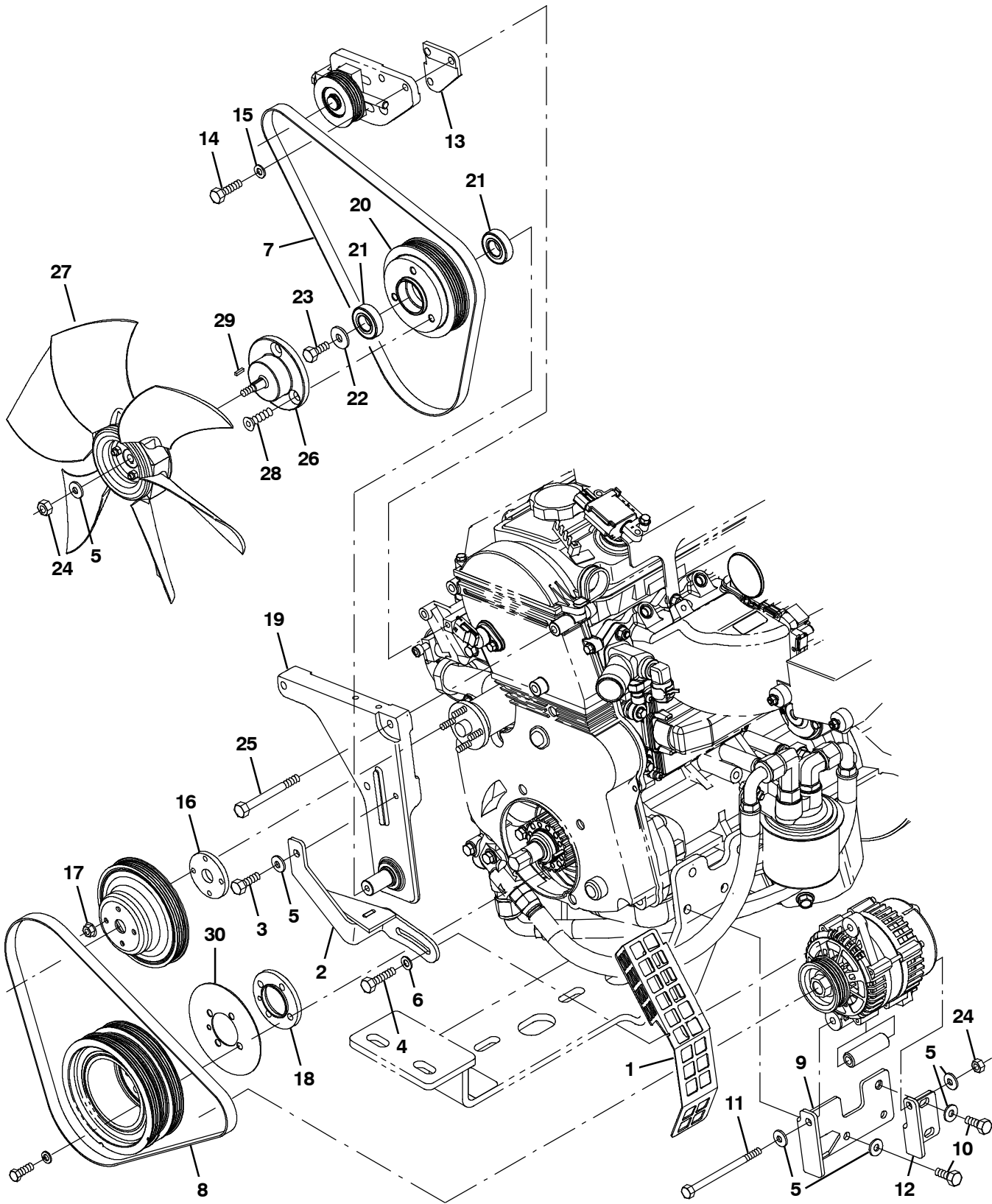


Fig. 30 - Mitsubishi Engine Alternator and Fan Group (004000-)

Ref.	Part No.	Serial Number	Description	Qty.
1	1071727	(004000-) Guard, Fan, Side	1
2	1070890	(004000-) Arm Wldt, Alternator [Mit 2013]	1
3	16931	(004000-) Screw, Hex, M8 X 1.25 X 20, 8.8	1
4	04375	(004000-) Screw, Hex, M8 X 1.25 X 40, 8.8, FI	1
5	32491	(004000-) Washer, Flat, 0.31, Std	7
6	41186	(004000-) Washer, Flat, Belleville, .31	1
7	1071144	(004000-) Belt, Ribbed, Fan, 42.13l	1
8	1071145	(004000-) Belt, Ribbed, Alternator, 41.5l	1
9	1070764	(004000-) Bracket Wldt, Alternator [Mit13]	1
10	39277	(004000-) Screw, Hex, M8 X 1.25 X 25, 8.8	3
11	49883	(004000-) Screw, Hex, M8 X 1.25 X 120, 8.8, FI	1
12	1070619	(004000-) Bracket, Mtg, Alternator [Mit 2013]	1
13	1071107	(004000-) Block, Spacer	1
14	76570	(004000-) Screw, Hex, M8 X 1.25 X 30, 8.8	2
15	39349	(004000-) Washer, Flat, 0.31, Sae	2
16	1071108	(004000-) Spacer, Pump, Water	1
17	07790	(004000-) Nut, Hex, Flng, M6 X 1.00	4
18	1071110	(004000-) Spacer, Crankshaft	1
19	1073529	(004000-) Plate Wldt, Shaft, Fan [Shaft Extended]	1
20	1070426	(004000-) Sheave, Mach [Mit 2615rpm Fan]	1
21	1055377	(004000-) Bearing, Ball, 20mm B 42mm D 12mm W	2
22	1017218	(004000-) Washer, Flat, 0.32b 1.00d .12, Ss	1
23	16735	(004000-) Screw, Hex, M8 X 1.25 X 16, 8.8	1
24	08709	(004000-) Nut, Hex, Lock, M8 X 1.25, NI	2
25	39281	(004000-) Screw, Hex, M8 X 1.25 X 90, 8.8	3
26	1070431	(004000-) Spacer, Fan, Taper [Mit 2013]	1
27	1031566	(004000-) Fan, Cooling, 14.1d, 6 Blade, 0.5b Taper	1
28	48998	(004000-) Screw, Flt, Soc, .38-16 X 1.00, AI	3
29	00960	(004000-) Key, Sq, 0.12 X 0.12, 0.50l	1
30	1072421	(004000-) Plate, Shield, Dust	1

Fig. 31 - Mitsubishi Engine Muffler Group (004000-)

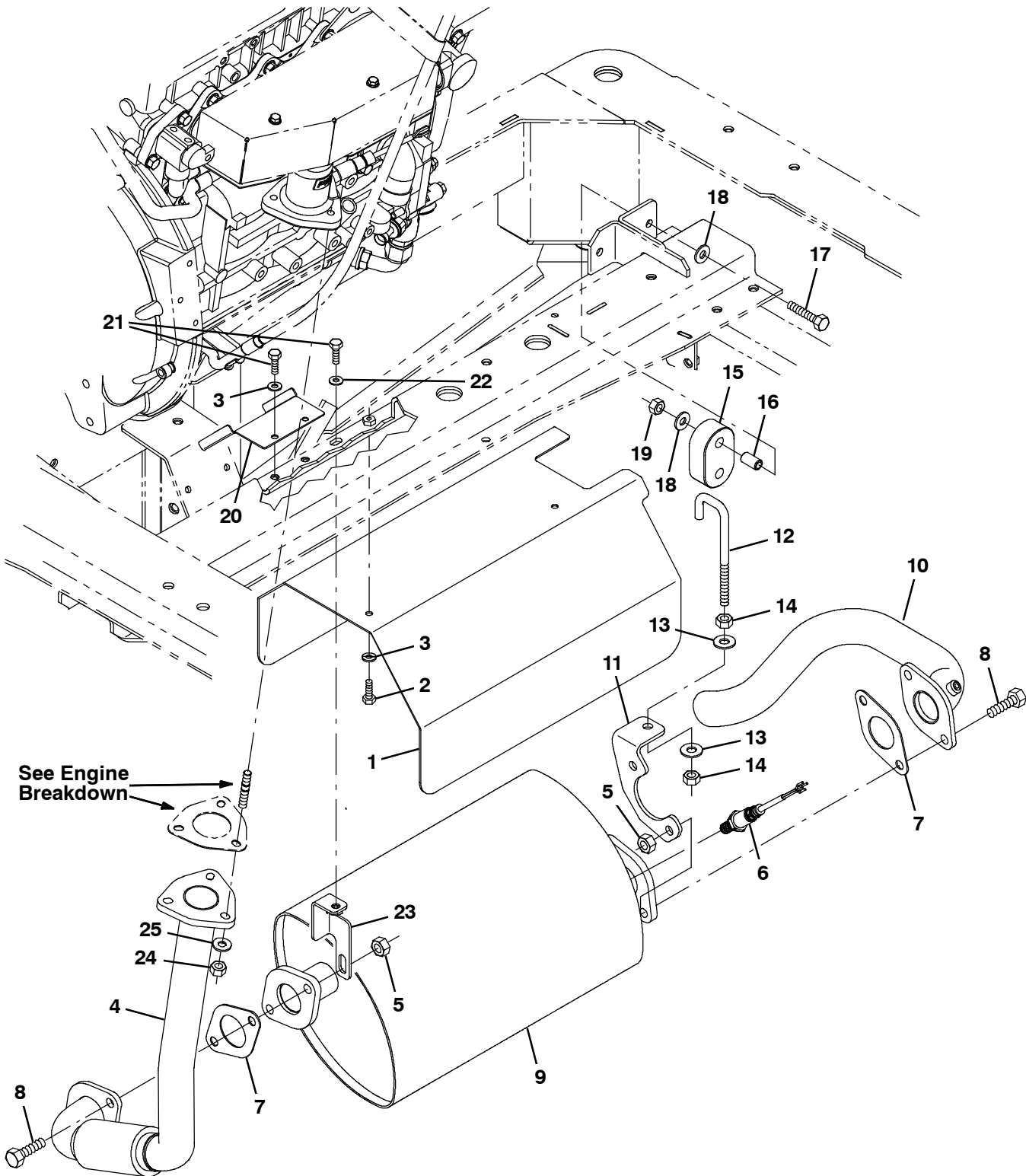


Fig. 31 - Mitsubishi Engine Muffler Group (004000-)

Ref.	Part No.	Serial Number	Description	Qty.
1	1028994	(004000-) Channel, Shield, Muffler [M20/T20 2007]	1
2	08716	(004000-) Screw, Hex, M6 X 1.0 X 20, Ss	2
3	32483	(004000-) Washer, Flat, 0.25, Sae	4
4	1071003	(004000-) Pipe, Exhaust, Flex [Mit 2013]	1
5	08166	(004000-) Nut, Hex, M10 X 1.50 [Stover]	4
6	1028558	(004000-) Sensor, Exhaust, Tailpipe	1
7	1011216	(004000-) Gasket, Exhaust, 2hole, 3.4bc	2
8	39284	(004000-) Screw, Hex, M10 X 1.5 X 35, 8.8	4
9	1071376	(004000-) Muffler, Catalytic [Mit 2.0l 2013]	1
10	1028753	(004000-) Tube, Exhaust, Flng, 1.5d [M20/T20 2007]	1
11	1028929	(004000-) Bracket, Mtg, Muffler [M20/T20 2007]	1
12	1013117	(004000-) Rod, Hanger, Isolator	1
13	32492	(004000-) Washer, Flat, 0.38, Std	2
14	25014	(004000-) Nut, Hex, Std, .38-16	2
15	1013031	(004000-) Isolator, Rbr	1
16	222496	(004000-) Sleeve, P/M, 0.31b 0.50d 0.9l [430ss]	1
17	222505	(004000-) Screw, Hex, M8 X 1.25 X 45, Ss	1
18	01685	(004000-) Washer, Flat, 0.38b 0.88d .08, Ss	2
19	08713	(004000-) Nut, Hex, Lock, M8 X 1.25, NI, Ss	1
20	1071418	(004000-) Shield, Tray, Drip [Mit 2013]	1
21	06943	(004000-) Screw, Hex, M6 X 1.00 X 20, 8.8	3
22	32490	(004000-) Washer, Flat, 0.25, Std	1
23	1071113	(004000-) Bracket, Muffler	1
24	08165	(004000-) Nut, Hex, Stover, M8	3
25	39349	(004000-) Washer, Flat, 0.31, Sae	3

STANDARD PARTS

Fig. 32 - Mitsubishi Engine Radiator and Mount Group (004000-)

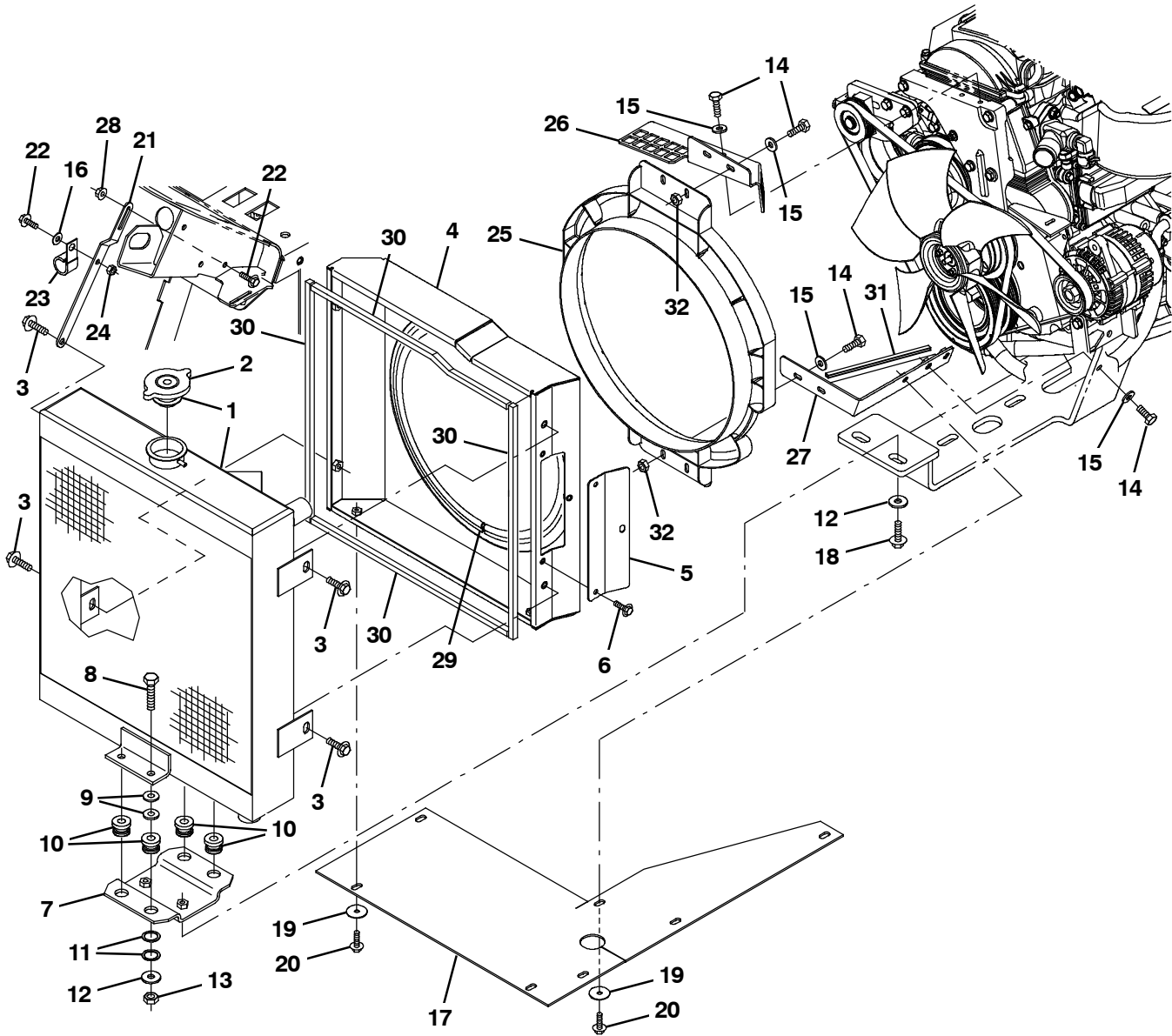


Fig. 32 - Mitsubishi Engine Radiator and Mount Group (004000-)

Ref.	Part No.	Serial Number	Description	Qty.
▽ 1	1045940	(004000-) Radiator, W/ Hyd Cooler [Side X Side]	1
▲ 2	1045764	(004000-) Cap, Radiator, 14Psi [Stant]	1
3	1037346	(004000-) Screw, Hex, M8 X 1.25 X 25, 9.8, Sems	4
4	9010096	(004000-) Shrd Wldt,Fan,G/Lp, Replmt [M20/M30/T20]	1
4	9010097	(004000-) Shrd Wldt,Fan,G/Lp, Replmt [TJ] (Japan Only)	1
5	1070955	(004000-) Plate, Door, Clean-Out [Mit2013]	1
6	1036892	(004000-) Screw, Hex, M6 X 1.00 X 25, 9.8 Sems	3
7	1046962	(004000-) Bracket, Mtg, Radiator	1
8	06962	(004000-) Screw, Hex, M10 X 1.50 X 45, 8.8	4
9	32492	(004000-) Washer, Flat, 0.38, Std	8
10	54274	(004000-) Isolator, Vib, Bshg, 1.1d 0.6l .4b 0.78h	4
11	09832	(004000-) Washer, Flat, 0.81b 1.06d .06, Stl	8
12	1014563	(004000-) Washer, Flat, 0.40b 1.12d .12, Ss	4
13	41430	(004000-) Nut, Hex, Lock, M10 X 1.5, NI	4
14	39277	(004000-) Screw, Hex, M8 X 1.25 X 25, 8.8	8
15	32491	(004000-) Washer, Flat, 0.31, Std	11
16	32490	(004000-) Washer, Flat, 0.25, Std	2
17	1071785	(004000-) Skirt, Eng Fan, Gas / Lp	1
18	1037355	(004000-) Screw, Hex, M8 X 1.25 X 35, 9.8, Sems	2
19	41178	(004000-) Washer, Flat, 0.25, Fendr	7
20	1036892	(004000-) Screw, Hex, M6 X 1.00 X 25, 9.8 Sems	7
21	1019968	(004000-) Bracket, Mtg, Radiator	1
22	1040467	(004000-) Screw, Hex, M6 X 1.00 X 20, 9.8, Sems	2
23	30407	(004000-) Clip, Keeper, Open	1
24	08708	(004000-) Nut, Hex, Lock, M6 X 1.00, NI	1
25	1054428	(004000-) Shroud, Fan	1
26	1070434	(004000-) Bracket, Shrd, Fan, Upper, Sppt, G/Lpg	1
27	1070860	(004000-) Bracket, Shrd, Fan, Lower, Sppt, G/Lpg	1
28	07790	(004000-) Nut, Hex, FIng, M6 X 1.00	1
29	1048166	(004000-) Seal, Afmkt, Bulb, Str, 0.58d 08ft	1
30	1015205	(004000-) Seal, Afmkt, Ure, Adh, 0.38, 0.38w 02ft	4
31	57569	(004000-) Molding, Trim, Pvc, .08-.11 06.8l	1
32	08709	(004000-) Nut, Hex, Lock, M8 X 1.25, NI	4

Fig. 33 - Mitsubishi Engine Radiator Hose Group (004000-)

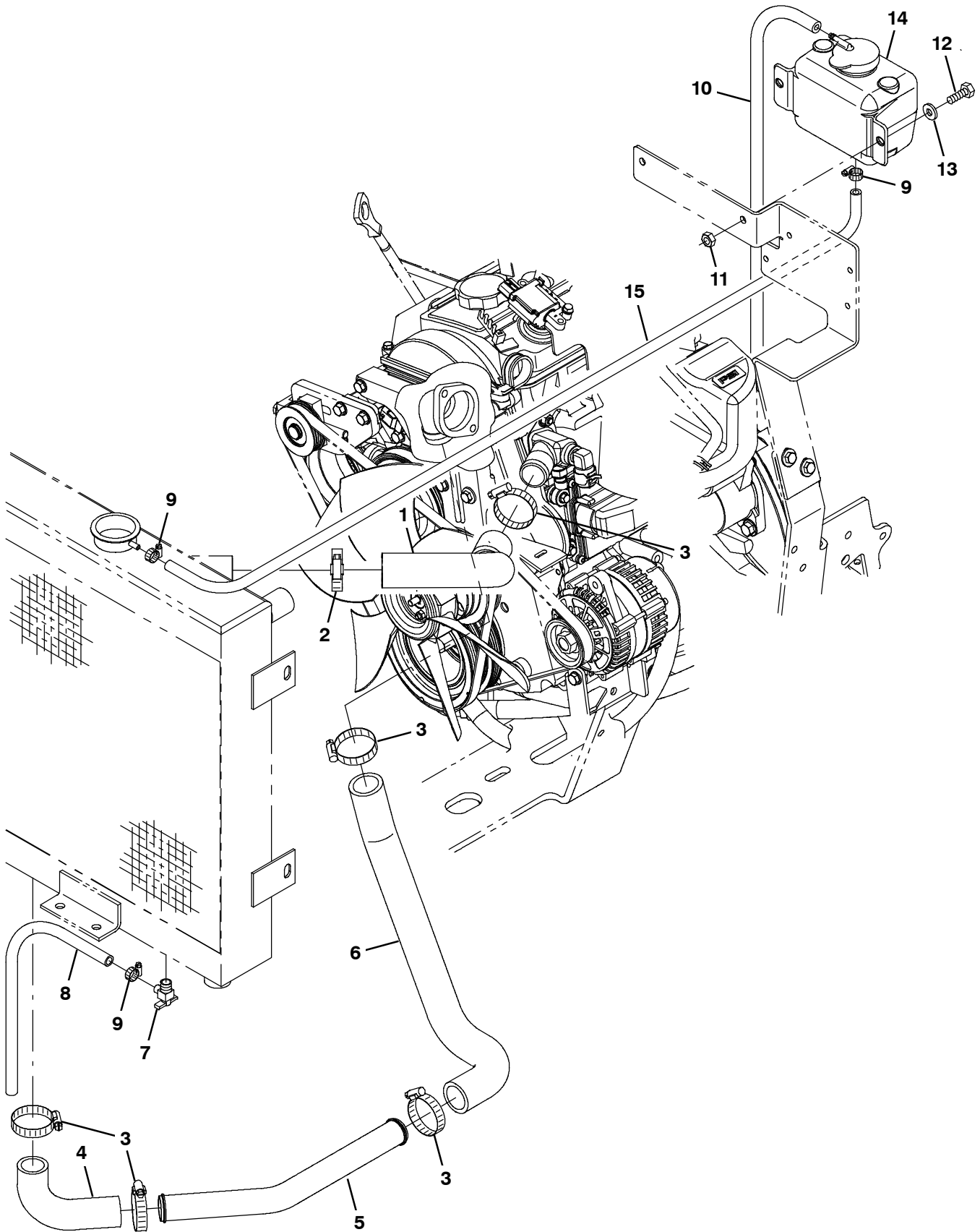


Fig. 33 - Mitsubishi Engine Radiator Hose Group (004000-)

Ref.	Part No.	Serial Number	Description	Qty.
1	1070732	(004000-) Hose, Coolant, Mold, 1.25id To 1.62id	1
2	22297	(004000-) Clamp, Hose, Wormdrive, 1.56-2.50d, .50w	1
3	79381	(004000-) Clamp, Hose, Wormdrive, 1.25-2.00d, .50w	5
4	1007482	(004000-) Hose, Rbr, E90, 1.25id 1.25id 04.2 03.1	1
5	1071099	(004000-) Tube, Coolant, 1.3d, Lower [Mit 2013]	1
6	9010904	(004000-) Hose Kit, Coolant, Replmt [Mitsubishi}	1
7	51305	(004000-) Fitting, Draincock, E90, .25npt	1
8	73471	(004000-) Hose, Pvc, Clr, 0.38id 0.56od 022.0l	1
9	43844	(004000-) Clamp, Hose, Wormdrive, 0.25-0.62d, .31w	3
10	87738	(004000-) Hose, Fuel, 0.18id, 29.0l	1
11	08709	(004000-) Nut, Hex, Lock, M8 X 1.25, NI	2
12	16931	(004000-) Screw, Hex, M8 X 1.25 X 20, 8.8	2
13	32491	(004000-) Washer, Flat, 0.31, Std	2
14	1054382	(004000-) Tank, Coolant, 03.6w 04.1hi 05.5l, 1liter	1
15	1014843	(004000-) Hose, Afmkt, Coolant Recvy, 05ft	1

Fig. 34 - Engine Fuel Tank Group, Gasoline

Ref.	Part No.	Serial Number	Description	Qty.
	1	1035796	(000000-) Tray Wldt, Fuel	1
	2	62595-15	(000000-) Molding, Trim, Pvc, .08-.11 13.2l	1
▽	3	9003610	(000000-) Tank, Fuel, 11.2gal, Gas, Replmt [2007]	1
▲	4	1033897	(000000-) Gasket, Sender, Fuel	1
▲	5	1033901	(000000-) Send-Unit, Fuel [2007]	1
▲	6	1032812	(000000-) Cap, Fuel, Tank	1
▲	7	48126	(000000-) Fitting, Pipe, Plug, Pm02, Sq Head	1
	8	1025229	(000000-) Strap, Tank, Gas	2
	9	1037354	(000000-) Screw, Hex, M8 X 1.25 X 30, 9.8, Sems	3
	10	08709	(000000-) Nut, Hex, Lock, M8 X 1.25, NI	3
	11	32483	(000000-) Washer, Flat, 0.25, Sae	2
	12	32981	(000000-) Nut, Hex, Lock, .25-20, NI	2
	13	1023482	(000000-) Hose, Fuel, 0.50id, 21.0l	1
	14	54333	(000000-) Clamp, Hose, Wormdrive, 0.31-0.88d, .31w	1
	15	1011107	(000000-) Pump, Fuel, Hi Press [Gm 1.6l/3.0l]	1
	16	1013086	(000000-) Connector, Fuel, Qf	1
	17	1034676	(000000-) Fuelline, .31d Str/Str,Plstc	1
	18	1033746	(000000-) Hose, Fuel, 0.31id [Evap Emission 07]	2
	19	43844	(000000-) Clamp, Hose, Wormdrive, 0.25-0.62d, .31w	4
	20	9000355	(000000-) Fitting, Brs, E90, Em05/Pm04	2
	21	1011895	(000000-) Clamp, Cable, Stl, 2.00d X 0.75w, 1hole	2
	22	16931	(000000-) Screw, Hex, M8 X 1.25 X 20, 8.8	2
	23	32491	(000000-) Washer, Flat, 0.31, Std	2
	24	08709	(000000-) Nut, Hex, Lock, M8 X 1.25, NI	1
	25	1012248	(000000-) Fuelline, .31d Str/Str, Plstc	1
	26	372440	(000000-) Filter, Fuel [Gm 1.6l/3.0l]	1
	27	06949	(000000-) Screw, Hex, M6 X 1.00 X 50, 8.8	2
	28	32483	(000000-) Washer, Flat, 0.25, Sae	2
	29	08708	(000000-) Nut, Hex, Lock, M6 X 1.00, NI	2
	30	1019939	(000000-) Connector, Fuel, E90, Qf	1
	31	1036967	(000000-003999) Fuelline, .31d Str/Str,Plstc	1
	32	1028924	(000000-) Manifold, Gas, Relief, Valve	1
	33	1029293	(000000-) Fitting, Fuel, Str, 0.56-18 [07 Eng]	2
	34	1029295	(000000-) Fitting, Fuel, Str, 0.38-24 [07 Eng]	1
	35	1071388	(004000-) Fuelline, .31d Str/Str, Plstc [Mit 2013]	1

Fig. 35 - Engine Fuel Tank Group, LPG

Ref.	Part No.	Serial Number	Description	Qty.
1	1035677	(000000-) Tray Wldt, Lpg	1
2	1037354	(000000-) Screw, Hex, M8 X 1.25 X 30, 9.8, Sems	2
3	32491	(000000-) Washer, Flat, 0.31, Std	4
4	08709	(000000-) Nut, Hex, Lock, M8 X 1.25, NI	4
5	23156	(000000-) Switch, Press, 0070psi Spst Nc 12vdc 08a	1
6	24928-1	(000000-) Tank, Lpg, 33lb, W/ Gauge [Empty, Liq]	1
7	1024934	(000000-) Pin, Locating, Lpg	1
8	32492	(000000-) Washer, Flat, 0.38, Std	2
9	41430	(000000-) Nut, Hex, Lock, M10 X 1.5, NI	1
10	32716	(000000-) Nut, Hex, Jam, M10 X 1.5, Ss	2
11	58589	(000000-) Strap, Mtg, Tank, Lpg	1
12	1037346	(000000-) Screw, Hex, M8 X 1.25 X 25, 9.8, Sems	2
13	57297	(000000-) Strap, Mtg, Tank, Lpg, Hinge	1
14	35710	(000000-) Screw, Hex, .38-16 X 3.75, G5	1
15	59156	(000000-) Nut, Hex, Lock, .38-16, NI, Ss	1
16	58590	(000000-) Strap, Mtg, Tank, Lpg	1
▽	17	53400-1	(000000-) Latch Assy, Mtg, Tank, Lpg, W/Nut	1
▲	18	53400-4	(000000-) Nut, Adj, Mtg, Tank, Lpg	1
19	36643	(000000-) Nut, Hex, Lock, .38-16, NI, Thin	1
20	26496	(000000-) Fitting, Brs, Qdc, Pf04, Lpg Fem	1
21	22308-6	(000000-) Hose, Lpg, Med05, Pm04str/Sm04str, 014.0	1
22	150709	(000000-) Fitting, Brs, Tee, Pf04/Pf04/Pm04, Run	2
23	78122	(000000-) Fitting, Brs, Str, Pf04/Pf04, Bh	1
24	27048	(000000-) Fitting, Brs, E90, Pf04/Pm04	2
25	24047	(000000-) Valve, Lpg, Press Relief [Rego]	1
26	19760	(000000-) Hose, Lpg, Med05, Pm04str/Sm04str, 055.0	1
27	392645	(000000-) Fitting, Pipe, E45, Spcl	1
28	17414	(000000-) Fitting, Hyd, Str, Pf02/Pm04	1
29	35707	(000000-) Screw, Hex, .38-16 X 3.00, G5	1
30	69234	(004000-) Clamp, Cable, Stl, 1.00d X 0.75w, 1hole	1
31	09740	(004000-) Screw, Hex, M8 X 1.25 X 20, Ss	1
32	32491	(004000-) Washer, Flat, 0.31, Std	1

Fig. 36 - Battery and Electrical Group

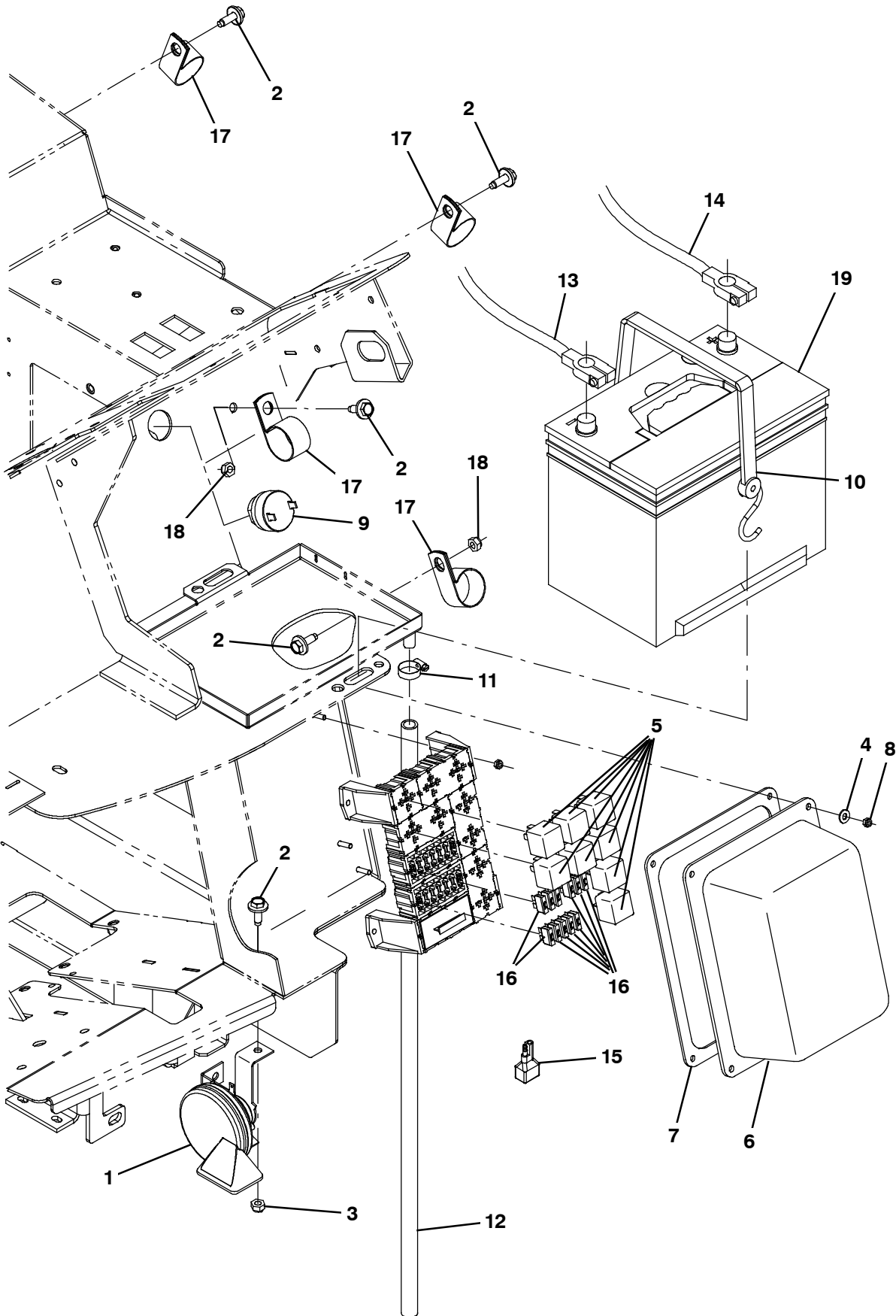


Fig. 36 - Battery and Electrical Group

Ref.	Part No.	Serial Number	Description	Qty.
1	369704	(000000-) Horn, 12vdc, Dba [Wolo]	1
2	1037346	(000000-) Screw, Hex, M8 X 1.25 X 25, 9.8, Sems	5
3	08709	(000000-) Nut, Hex, Lock, M8 X 1.25, NI	1
4	19066	(000000-) Washer, Flat, 10	4
5	57804	(000000-) Relay, 12vdc, 040a, Spdt No	8
6	1024274	(000000-) Cover, Fuse, Block	1
7	1026576	(000000-) Gasket, .13, 07.68w 09.45l, Adh [Poron]	1
8	06549	(000000-) Nut, Hex, Lock, M5 X 0.80, NI	8
9	1021290	(000000-) Alarm, Warning [Sonalert, St628]	1
10	33671	(000000-) Strap, Rbr, Tie-Down, 19.0l, 2/ Hook	1
11	54333	(000000-) Clamp, Hose, Wormdrive, 0.31-0.88d, .31w	1
12	20778	(000000-) Hose, Pvc, Clr, 0.50id 0.69od 030.0l	1
13	60295	(000000-003999) Cable, Battery, 02ga 60.0l Blk .41ring	1
13	1071481	(004000-) Cable, Battery, 2ga, 62l, Blk	1
14	68869	(000000-003999) Cable, Battery, 02ga 48.0l Red .41ring	1
14	1071482	(004000-) Cable, Battery, 2ga, 60l, Red	1
15	222290	(000000-) Diode, Ele, Plug	1
16	762514	(000000-) Fuse, Blade, 15a, 32vdc	14
17	53466	(000000-) Clamp, Cable, Stl, 1.50d X 1.00w, 1hole	4
18	08709	(000000-) Nut, Hex, Lock, M8 X 1.25, NI	2
19	10137	(000000-) Battery, Wet, 12vdc 0475cca	1

Fig. 37 - Wheel Group, Front Drive

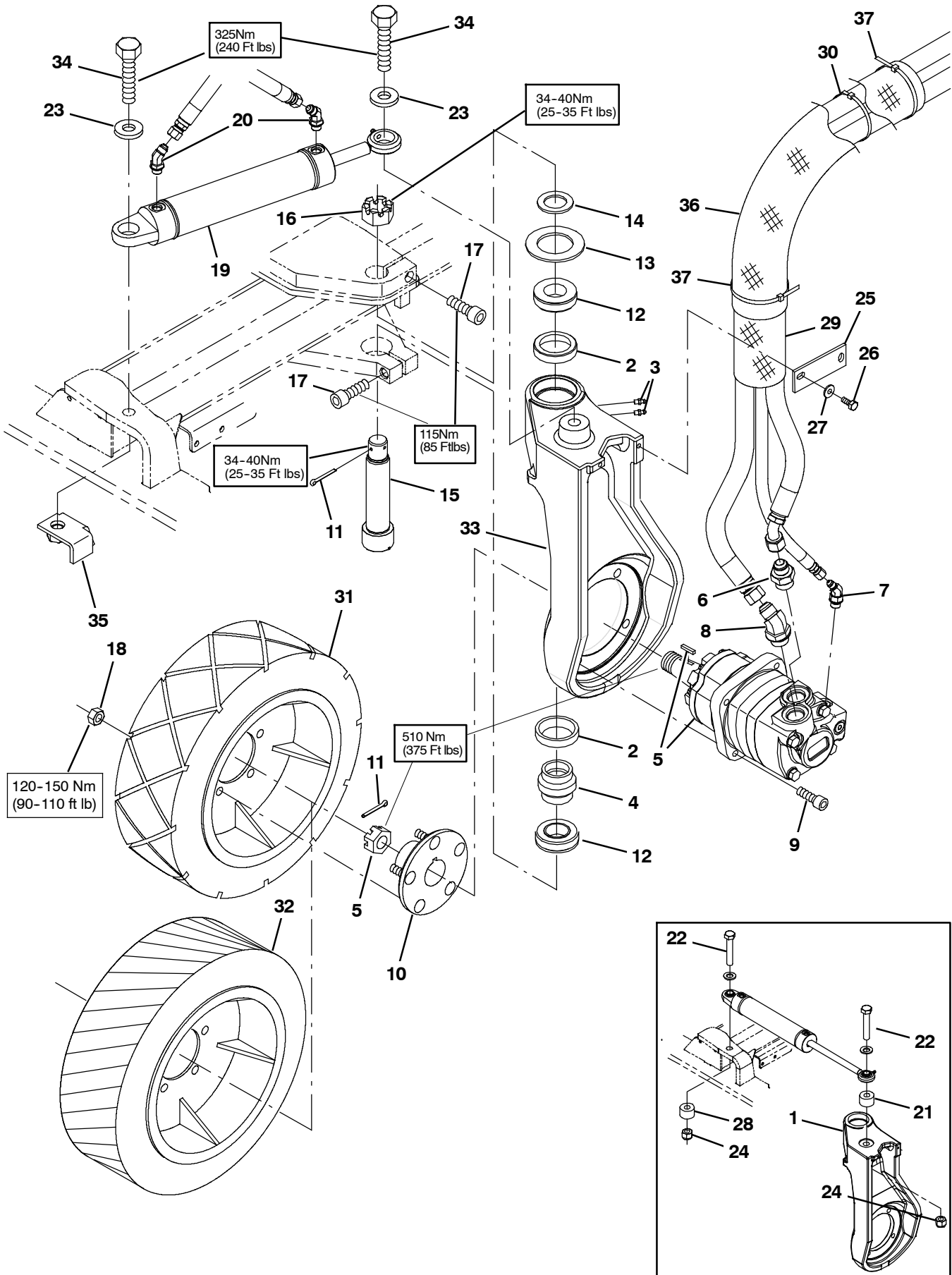


Fig. 37 - Wheel Group, Front Drive

Ref.	Part No.	Serial Number	Description	Qty.	
1	9008248	(000000-001653)	Housing Kit, Drive, Front, Replmt	1	
2	51338	(000000-	Bearing, Cup, 2.56d 0.55w	2	
3	47801	(000000-	Fitting, Grease, Str Pm04 .63l	2	
4	374560	(000000-	Seal, Drive, Rear, Grease Cav	1	
5	379609	(000000-	Motor, Hyd, Gear, Int 19.0 Bi-Dir 3000 (See Breakdowns)	1	
6	42223	(000000-	Fitting, Hyd, Str, Jm10/Om12	1	
7	393215	(000000-	Fitting, Hyd, E45, Jm04/Om06	1	
8	1024249	(000000-	Fitting, Hyd, E45, Jm10/Om12	1	
9	19583	(000000-	Screw, Soc, .50-13 X 1.50, Al	4	
▽	10	54087	(000000-	Hub Assy, Wheel, 5 Bolt 4.50bc Taper B	1
▲		32126	(000000-	Stud, Wheel, .50-20 X 1.50l, 0.370th	5
	11	08180	(000000-	Pin, Cotter, .125 X 2.00	2
	12	51339	(000000-	Bearing, Cone, 1.38b 0.71w	2
	13	374563	(000000-	Washer, Flat, 2.16b 3.50d .16, Felt	1
	14	54051	(000000-	Washer, Flat, 1.39b 2.12d .13, Stl	1
	15	73281	(000000-	Bolt, Shld, 1.37d X 5.13l, 1.1-18 Drilled	1
	16	54052	(000000-	Nut, Hex, Sltd, 1.12-18	1
	17	72926	(000000-	Screw, Soc, M16 X 2.0 X 50, 12.9	2
	18	24339	(000000-	Nut, Wheel, .50-20 X 60 Angle	5
	19	1017903	(000000-	Cylinder, Hyd, 2.0b, 15.2l, 09.00strk, 3000	1
	20	47522	(000000-	Fitting, Hyd, E45, Jm06/Om06	2
	21	71340	(000000-001653)	Tube, Rnd, 1.75d 0.77b 01.1l, Stl, Pntd	1
	22	71341	(000000-001653)	Screw, Hex, .75-10 X 4.00, 5	2
	23	39350	(000000-	Washer, Flat, 0.75 Sae	2
	24	32987	(000000-001653)	Nut, Hex, Lock, .75-10, NI	2
	25	58842	(000000-	Bar, Flat, Stl 0.19, 01.50 X 04.1l	1
	26	16931	(000000-	Screw, Hex, M8 X 1.25 X 20, 8.8	2
	27	32491	(000000-	Washer, Flat, 0.31, Std	2
	28	1034806	(000000-	Tube, 0.77id 1.75od 00.7l, Stl, Pntd	1
	29	57315	(000000-	Sleeve, Nyl, #37 05.0l	2
	30	49266	(000000-	Tie, Cable, Nyl, 07.3l .19w 1.8 Max D	1
	31	1059343	(000000-	Tire, Drive, Scrbr, Non-Skid, 18.0X6.0	1
	32	1061973	(000000-	Tire, Drive, Scrbr, Pu, Grey, 18.0X6.0 (Optional Polyurethane)	1
	33	1071061	(001654-	Housing, Sppt, Front Wheel	1
	34	77345	(001654-	Screw, Hex, .75-10 X 3.25, G5	2
	35	1060521	(001654-	Bracket, Mtg, Sppt	1
	36	82832	(004000-	Sleeve, Nyl, 2.38id 25.0l	1
	37	49266	(004000-	Tie, Cable, Nyl, 07.3l .19w 1.8 Max D	2

Fig. 38 - Wheel and Brake Group

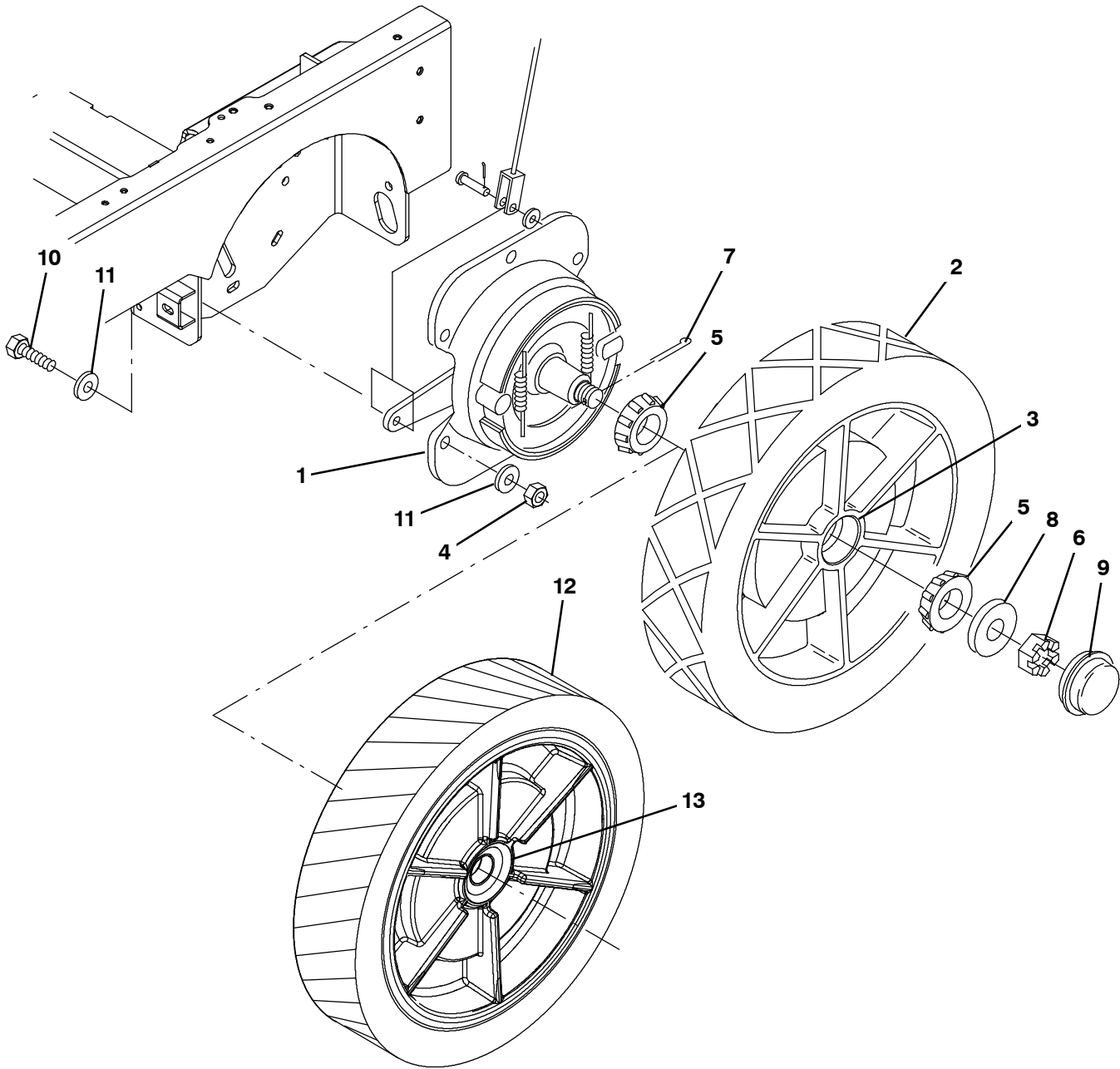


Fig. 38 - Wheel and Brake Group

	Ref.	Part No.	Serial Number	Description	Qty.
▽	1	54577	(000000-) Brake Assy, Drum, Mech, 07.9d [6600]]	2
▲		66211	(000000-) Shoe Set, Brake [1 Set=1pkg=2 Shoes]	2
▲▽		66213	(000000-) Brake Kit, Repair	1
▲▲		70161	(000000-) Shaft	1
▲		70158	(000000-) Spring	2
▽	2	1059544	(000000-) Tire Assy, Solid, 18.0 X 5.0, Idler (Standard)	2
▲	3	51338	(000000-) Bearing, Cup, 2.56d 0.55w	2
▽	2	1059344	(000000-) Tire Assy, Solid, 18.0 X 5.0,Hi Traction (Option)	2
▲	3	51338	(000000-) Bearing, Cup, 2.56d 0.55w	2
▽	2	1059545	(000000-) Tire Assy, Solid, 18.0X5.0, Non-Marking (Option)	2
▲	3	51338	(000000-) Bearing, Cup, 2.56d 0.55w	2
	4	08711	(000000-) Nut, Hex, Lock, M12 X 1.75, NI	12
	5	51339	(000000-) Bearing, Cone, 1.38b 0.71w	4
	6	14242	(000000-) Nut, Hex, Sltd, 1.00-20	2
	7	08202	(000000-) Pin, Cotter, .125 X 1.75	2
	8	32969	(000000-) Washer, Flat, 1.00, Sae	2
	9	54390	(000000-) Cap, Hub, Dust, 2.57d 0.77l	2
	10	06969	(000000-) Screw, Hex, M12 X 1.75 X 40, 8.8	12
	11	32486	(000000-) Washer, Flat, 0.50, Sae	24
▽	12	1062102	(000000-) Tire, Idler, Scrbr, Pu, Grey, 18.0X5.0 (Polyurethane)	2
▲	13	51338	(000000-) Bearing, Cup, 2.56d 0.55w	2

Fig. 39 - Brake Pedal Linkage Group

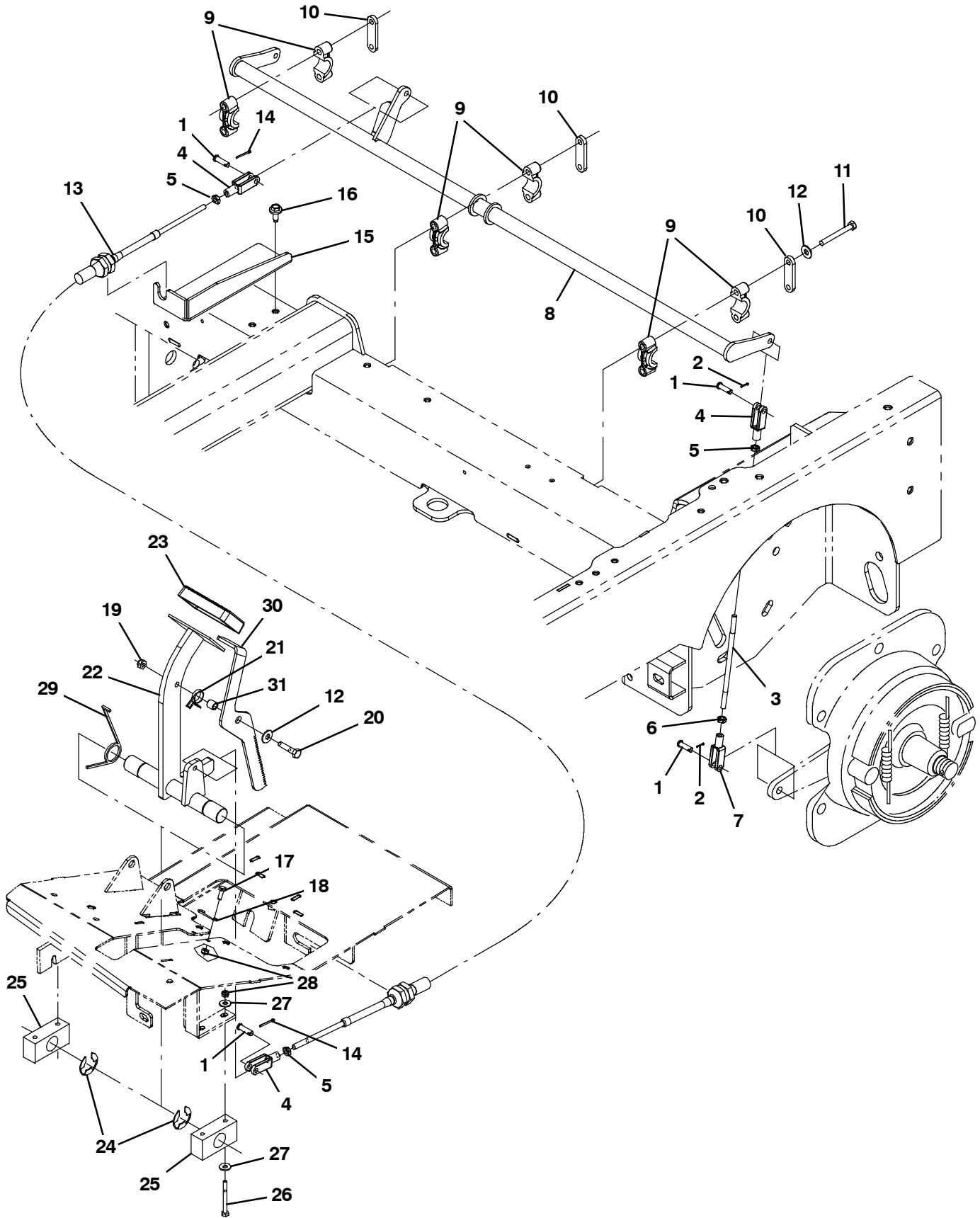


Fig. 39 - Brake Pedal Linkage Group

Ref.	Part No.	Serial Number	Description	Qty.
1	69582	(000000-) Pin, Clevis, 0.31d X 1.00l	6
2	08170	(000000-) Pin, Cotter, .062 X 0.50	4
3	1034409	(000000-) Rod, Thrd, 2 End, .31-24 7.0l, Pl	2
4	58311	(000000-) Clevis, Adj, 0.31pin, 0.31-24	4
5	20170	(000000-) Nut, Hex, Jam, .31-24	4
6	381910	(000000-) Nut, Hex, Jam, .31-24, Lh	2
7	1037933	(000000-) Clevis, Adj, 0.31pin, 0.31-24, Lh	2
8	1033812	(000000-) Shaft Wldt, Brake	1
9	381502	(000000-) Bearing, Split, 1.00b	6
10	382224	(000000-) Plate, Sppt	3
11	39279	(000000-) Screw, Hex, M8 X 1.25 X 70, 8.8	6
12	32491	(000000-) Washer, Flat, 0.31, Std	7
13	1034454	(000000-) Cable, Push / Pull, 068.0l	1
14	08179	(000000-) Pin, Cotter, .094 X 1.00	2
15	1022736	(000000-) Bracket, Mtg, Cable	1
16	1037346	(000000-) Screw, Hex, M8 X 1.25 X 25, 9.8, Sems	2
17	06942	(000000-) Screw, Hex, M6 X 1.00 X 16, 8.8	2
18	71367	(000000-) Spring, Wir, 0.08d, Parking Brake	1
19	08709	(000000-) Nut, Hex, Lock, M8 X 1.25, NI	1
20	06955	(000000-) Screw, Hex, M8 X 1.25 X 35, 8.8	1
21	59009	(000000-) Spring, Tors, 0.75id .06wir 02.8coil	1
22	1022243	(000000-) Shaft Wldt, Pedal, Brake	1
23	51109	(000000-) Pad, Pedal, Brake, 3.96l 2.36w 0.75	1
24	23788	(000000-) Ring, Retaining, Ext, 0.98d, [E-Ring]	2
25	86751	(000000-) Bearing, Pillowblock, 1.02b [Solid Pye]	2
26	06548	(000000-) Screw, Hex, M6 X 1.00 X 60, 8.8	4
27	32490	(000000-) Washer, Flat, 0.25, Std	8
28	08708	(000000-) Nut, Hex, Lock, M6 X 1.00, NI	6
29	54607	(000000-) Spring, Tors, 1.13id .12wir 2.3coil, Rh	2
30	1025487	(000000-) Pedal, Brake, Lock	1
31	46563	(000000-) Bushing, Sleeve, 0.37b 0.50d 0.50l, Oib	1

Fig. 40 - Directional Pedal Group

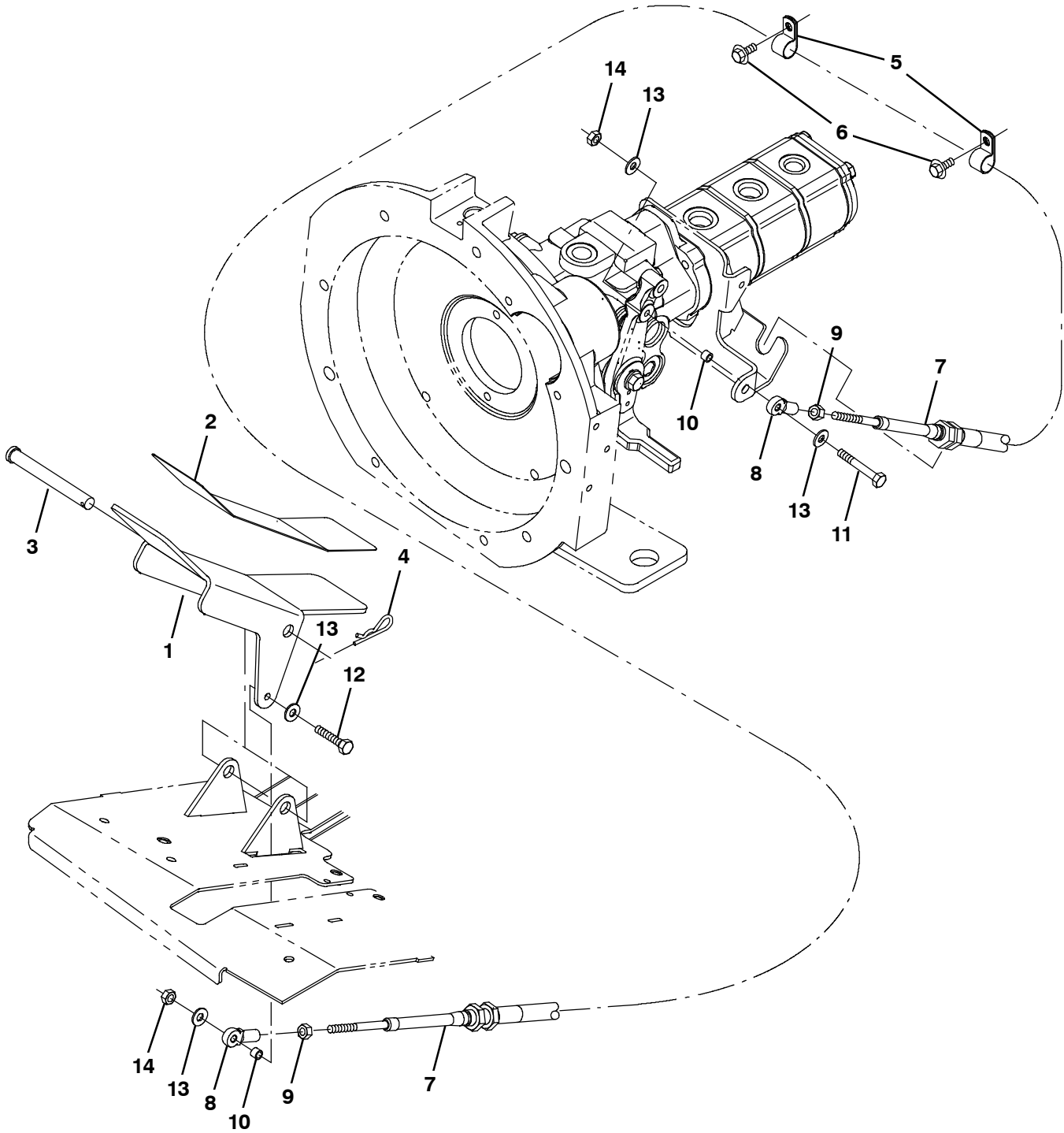


Fig. 40 - Directional Pedal Group

Ref.	Part No.	Serial Number	Description	Qty.
1	1025140	(000000-) Pedal, Propel	1
2	58819	(000000-) Tread, Non-Skid, 03.0w 11.6l	1
3	59668	(000000-) Pin, Clevis, 0.50 D X 4.50l	1
4	08182	(000000-) Pin, Cotter, .125 X 1.00	1
5	67767	(000000-) Clamp, Cable, Stl, 0.69d X 0.62w, 1h	2
6	361339	(000000-) Screw, Hex, M6 X 1.0 X 16, Fmg	2
7	1022345	(000000-) Cable, Push / Pull, 098.0l .25-28/.25-28	1
8	68866	(000000-) Rod-End, .25-28rh Fem 0.25b [Teflon]	2
9	01714	(000000-) Nut, Hex, Std, .25-28	2
10	65441	(000000-) Tube, 00.38d 00.26b 00.3l Stl Plt	2
11	41399	(000000-) Screw, Hex, .25-20 X 2.25, Ss	1
12	42180	(000000-) Screw, Hex, .25-20 X 1.75, Ss	1
13	32490	(000000-) Washer, Flat, 0.25 Std	4
14	41169	(000000-) Nut, Hex, Lock, .25-20, NI, Ss	2

Fig. 41 - Hydraulic Pump Linkage Group

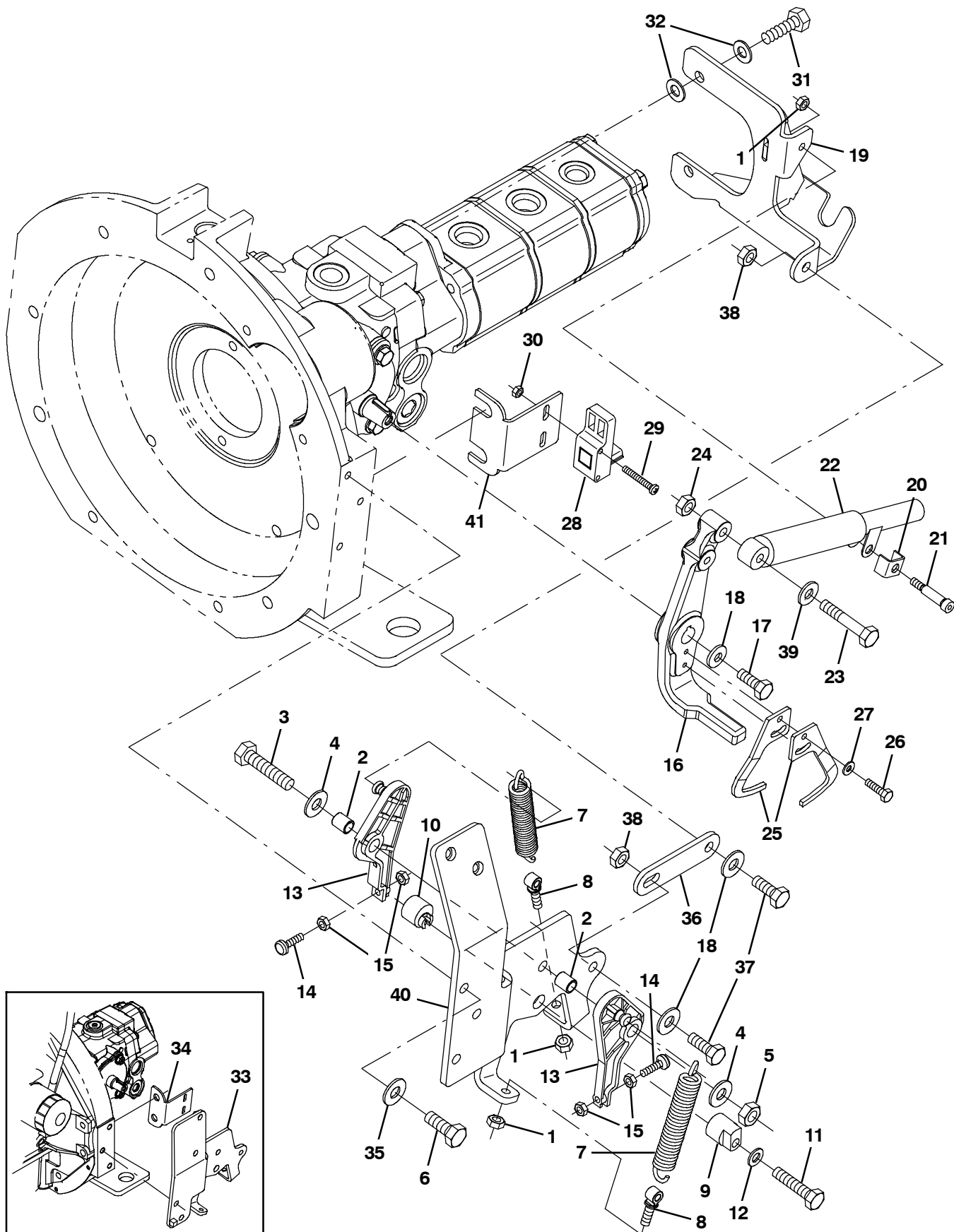


Fig. 41 - Hydraulic Pump Linkage Group

Ref.	Part No.	Serial Number	Description	Qty.
1	41169	(000000-) Nut, Hex, Lock, .25-20, NI, Ss	3
2	63234	(000000-) Tube, 00.50d 00.38b 00.6l Stl	2
3	42467	(000000-) Screw, Hex, .38-16 X 2.00, Ss	1
4	32492	(000000-) Washer, Flat, 0.38 Std	2
5	36643	(000000-) Nut, Hex, Lock, .38-16, NI, Thin	1
6	21197	(000000-) Screw, Hex, .38-16 X 1.00, 5	2
7	11842	(000000-) Spring, Extn, 0.75od X 0.12wir, 4.3l	2
8	48079	(000000-) Bolt, Eye, .25-20 X 1.40 X .25 Eye	1
9	53947	(000000-) Cam, Centering, Pintle	1
10	54655	(000000-) Cam, Centering, Pintle	1
11	74440	(000000-) Screw, Hex, M8 X 1.25 X 40, Ss, NI	1
12	39349	(000000-) Washer, Flat, 0.31 Sae	1
13	53953	(000000-) Arm, Cntrl, Pintle, Centering	2
14	54205	(000000-) Bumper, Rbr, 0.5d 0.16t M5 X 08	2
15	50335	(000000-) Nut, Hex, Std, M5 X 0.8, 8	4
16	1027233	(000000-) Arm, Pintle	1
17	83879	(000000-) Screw, Hex, .31-24 X 0.75, NI	1
18	41186	(000000-) Washer, Belleville, .31	3
19	1027313	(000000-) Bracket Wldt, Propel, Pintle	1
20	84170	(000000-) Bracket, Retainer, Safety	1
21	16213	(000000-) Bolt, Shld, .31d X 1.00, .25-20	1
22	73411	(000000-) Shock Absorber, 2.3 Strk	1
23	39278	(000000-) Screw, Hex, M8 X 1.25 X 50, 8.8	1
24	08709	(000000-) Nut, Hex, Lock, M8 X 1.25, NI	1
25	1022787	(000000-) Arm [Positioning]	2
26	09252	(000000-) Screw, Hex, M5 X 0.8 X 20, 8.8	2
27	01683	(000000-) Washer, Flat, #10 Ss	2
28	1022779	(000000-) Sensor, Spd / Dir, 6-30vdc	1
29	09198	(000000-) Screw, Pan, M4 X 0.7 X 35, Ss	2
30	33932	(000000-) Nut, Hex, Lock, M4 X 0.7, NI, Ss	2
31	46559	(000000-) Screw, Hex, .38-16 X 1.25, NI	2
32	32485	(000000-) Washer, Flat, 0.38 Sae	4
33	1022140	(000000-005999) Bracket, Propel, Gas/Lpg	1
34	1022798	(000000-005999) Bracket, Mtg, Cyl	1
35	41187	(000000-) Washer, Flat, Belleville, .38	2
36	1032399	(000000-) Strap, Sppt	1
37	09010	(000000-) Screw, Hex, M8 X 1.25 X 25, Ss	2
38	08713	(000000-) Nut, Hex, Lock, M8 X 1.25, NI, Ss	2
39	32490	(000000-) Washer, Flat, 0.25 Std	1
40	1070798	(006000-) Bracket, Propel, G/Lpg [Mit 2013]	1
41	1070819	(006000-) Angle, Mtg	1

Fig. 42 - Hopper Lift Arms Group

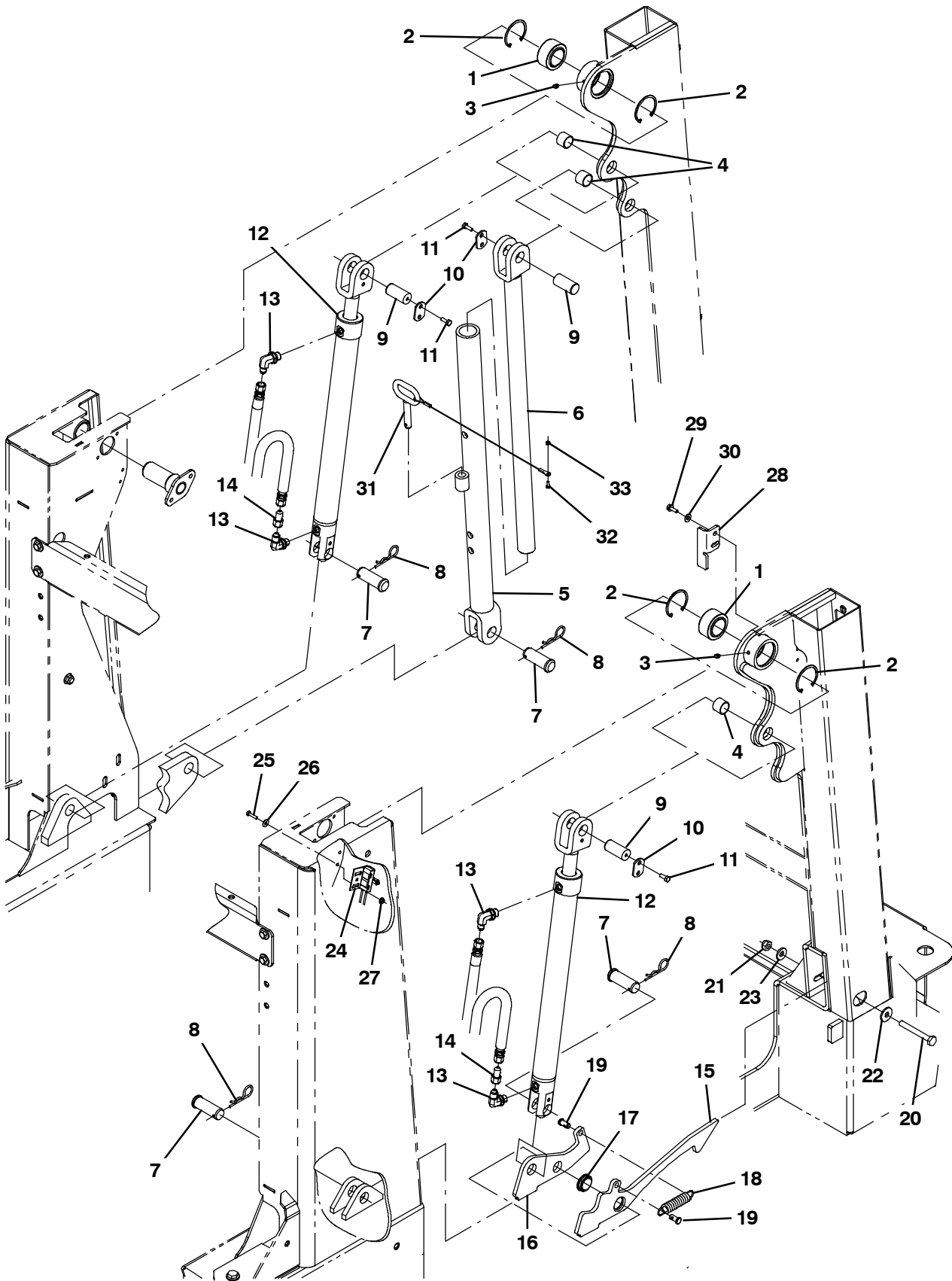


Fig. 42 - Hopper Lift Arms Group

Ref.	Part No.	Serial Number	Description	Qty.
1	42120-1	(000000-) Bearing, Self Align, 1.25b 2.00d	2
2	59542	(000000-) Ring, Retaining, Int, 2.00d	4
3	07259	(000000-) Fitting, Grease, Str Pm04 .47l	2
4	364587	(000000-) Bushing, Sleeve, 0.88b 1.00d 0.75l, Bnz	3
5	1040818	(000000-) Tube Wldt, Arm, Safety	1
6	1040820	(000000-) Rod Wldt, Arm, Safety	1
7	1018227	(000000-) Pin, Clevis, 0.88d X 2.25l	4
8	02942	(000000-) Pin, Cotter, Hair, 0.62d .120 Wir	4
9	1018226	(000000-) Pin, 0.87d 01.8l, 1/M6 X 1.0, 1cham,Stl	3
10	72897	(000000-) Plate, Pin, Clevis, Upper	3
11	06942	(000000-) Screw, Hex, M6 X 1.00 X 16, 8.8	6
12	1029646	(000000-) Cylinder, Hyd, 2.0B 24.1L 15.00Strk 3000	2
13	77097	(000000-) Fitting, Hyd, E90, Jm04/Om04	4
14	1025904	(000000-) Fitting, Hyd, Rst, Jf04/Jm04, .028	2
15	1034227	(000000-) Plate, Bellcrank, Hppr, Lock	1
16	1036271	(000000-) Plate, Bellcrank	1
17	1037827	(000000-) Bushing, Flng, 0.87b 1.25d 0.38l	1
18	87816	(000000-) Spring, Extn, 0.75od 0.09wir 02.5l	1
19	41305	(000000-) Pin, Clevis, 0.37d X 0.75l	2
20	06965	(000000-) Screw, Hex, M10 X 1.50 X 80, 8.8	1
21	08714	(000000-) Nut, Hex, Lock, M10 X 1.5, NI, Ss	1
22	1014563	(000000-) Washer, Flat, 0.40b 1.12d .12, Ss	1
23	41187	(000000-) Washer, Flat, Belleville, .38	1
24	23211	(000000-) Switch, Snap, 15a No, Rlr	1
25	09252	(000000-) Screw, Hex, M5 X 0.80 X 20, 8.8	2
26	19066	(000000-) Washer, Flat, 10	2
27	07789	(000000-) Nut, Hex, Flng, M5 X 0.80	2
28	1018240	(000000-) Bracket, Mtg, Switch	1
29	361339	(000000-) Screw, Hex, M6 X 1.00 X 16, Fmg	2
30	32483	(000000-) Washer, Flat, 0.25, Sae	2
31	1018266	(000000-) Pin, Arm, Safety	1
32	09206	(000000-) Screw, Hex, M4 X 0.70 X 12, 8.8	1
33	02850	(000000-) Nut, Hex, Lock, M4 X 0.70, NI	1

Fig. 43 - Hopper and Debris Screen Group

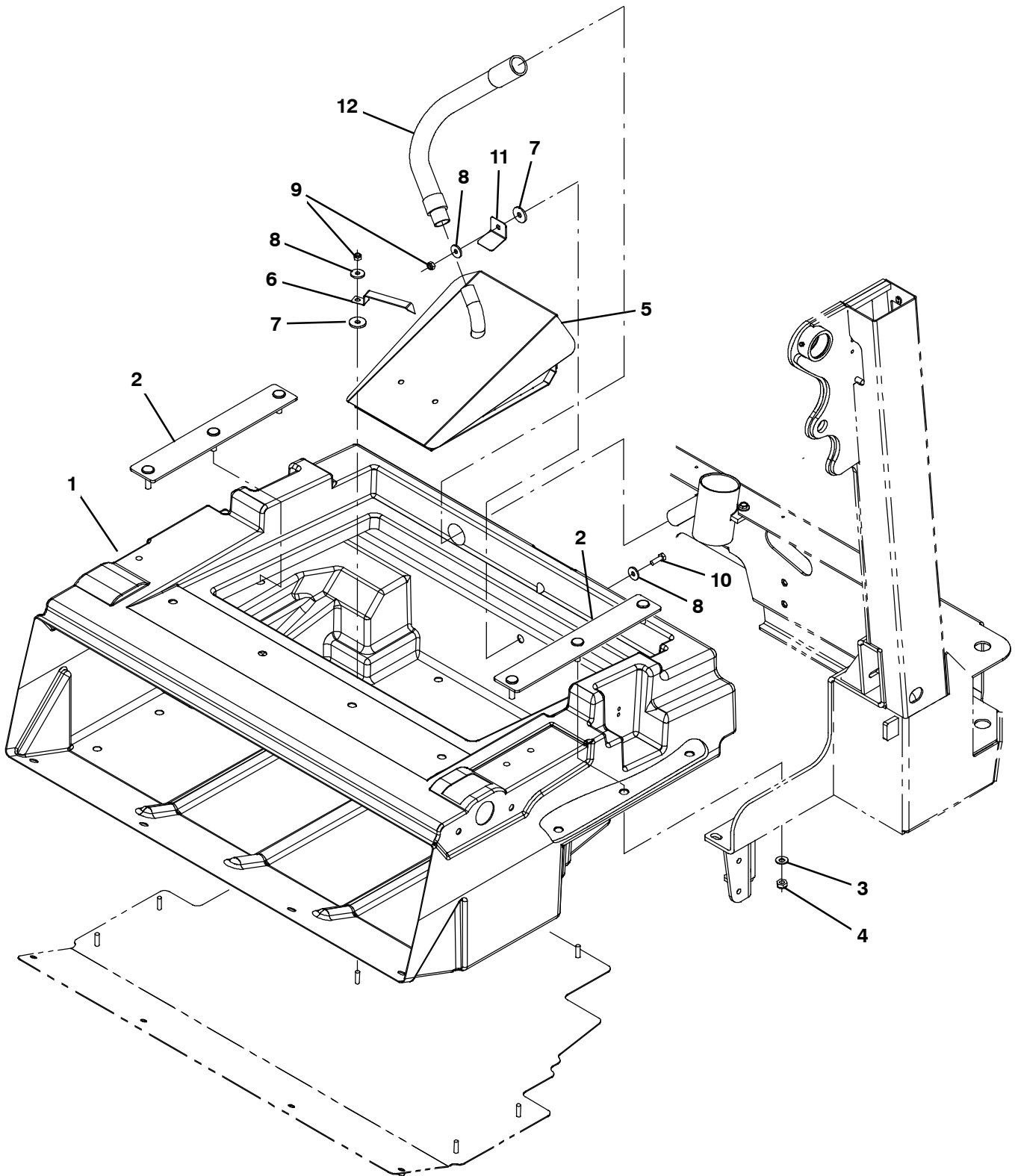


Fig. 43 - Hopper and Debris Screen Group

Ref.	Part No.	Serial Number	Description	Qty.
1	1036419	(000000-) Hopper, Debris [M30]	1
2	1018272	(000000-) Bar, Mtg, Hppr	2
3	763042	(000000-) Washer, Flat, Belleville, M10	6
4	08714	(000000-) Nut, Hex, Lock, M10 X 1.5, NI, Ss	6
5	1039163	(000000-) Screen Wldt, Hppr	1
6	1044323	(000000-) Spring, Flat, Retainer, Angled Screen	1
7	222268	(000000-) Washer, Flat, 0.38b 1.25d .12, Neo	2
8	1017218	(000000-) Washer, Flat, 0.32b 1.00d .12, Ss	3
9	08713	(000000-) Nut, Hex, Lock, M8 X 1.25, NI, Ss	2
10	09010	(000000-) Screw, Hex, M8 X 1.25 X 25, Ss	1
11	1039215	(000000-) Angle, Retainer	1
12	1018239	(000000-) Hose Assy, W/1cuff, 1.0d 009l 1.0/	1

Fig. 44 - Hopper Cover and Dust Filter Group

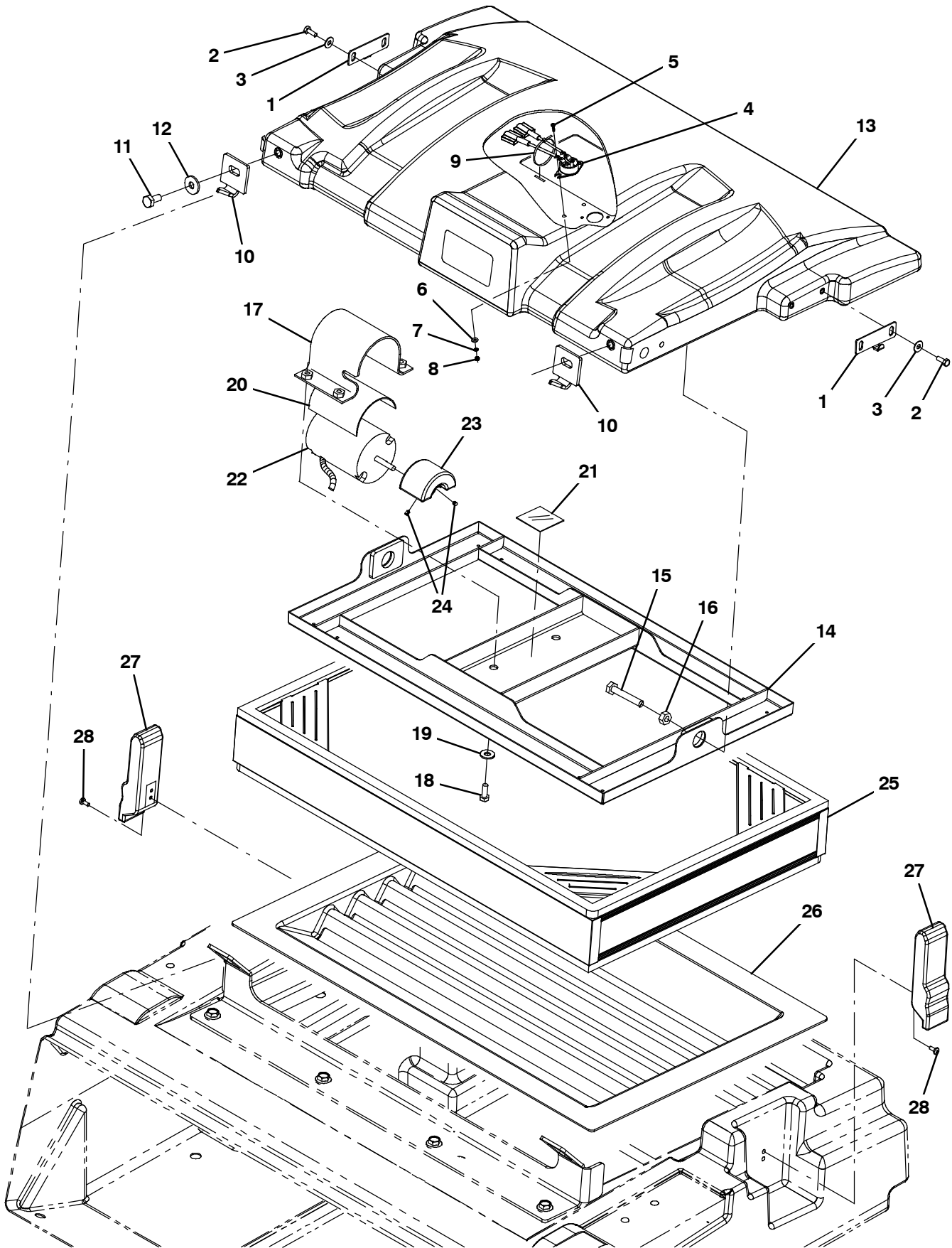


Fig. 44 - Hopper Cover and Dust Filter Group

Ref.	Part No.	Serial Number	Description	Qty.
1	1046427	(000000-) Bracket, Latch, Cover, Hppr	2
2	09744	(000000-) Screw, Hex, M6 X 1.00 X 12, Ss	4
3	01684	(000000-) Washer, Flat, 0.27b 0.69d .05, Ss	4
4	1036611	(000000-001544) Switch, Temp [160f]	1
4	1056298	(001545-) Switch, Temp, Sealed, Nc	1
5	06922	(000000-) Screw, Pan, Phl, M3 X 0.50 X 20, 4.8	2
6	19064	(000000-) Washer, Flat, 06	2
7	32975	(000000-) Washer, Lock, Int, 06	2
8	01754	(000000-) Nut, Hex, Std, M3 X 0.50, 8	2
9	763116	(000000-) Tie, Cable, Nyl, 15.3l . W 4.5 Max D	1
10	1018207	(000000-) Bar, Mtg, Hppr Cover	2
11	09291	(000000-) Screw, Hex, M10 X 1.50 X 20, Ss	2
12	1014563	(000000-) Washer, Flat, 0.40b 1.12d .12, Ss	2
13	1041006	(000000-) Cover, Hppr	1
14	1037235	(000000-) Shaker Wldt	1
15	06963	(000000-) Screw, Hex, M10 X 1.50 X 60, 8.8	2
16	39312	(000000-) Nut, Hex, Std, M10 X 1.50	2
17	1037671	(000000-) Strap, Mtg, Motor, .12 4.00w	1
18	09740	(000000-) Screw, Hex, M8 X 1.25 X 20, Ss	4
19	01685	(000000-) Washer, Flat, 0.38b 0.88d .08, Ss	4
20	36658	(000000-) Strip, Rbr, 0.06 04.00w 05.0l [Neo/60]	1
21	36661	(000000-) Strip, Rbr, 0.06 01.00w 04.0l	1
22	1041920	(000000-001515) Motor, Ele [12vdc, Shaker]	1
22	1059542	(001516-) Motor, Ele, 12Vdc, Shkr	1
23	1049242	(000000-001515) Weight, Eccentric	1
23	1053320	(001516-) Weight, Eccentric	1
24	20634	(000000-) Screw, Set, Soc, 10-24 X 0.25, NI	2
25	1048295AM	(000000-) Filter, Panl, Syn, 4.2 X 20.0 X 30.0	1
26	1037947	(000000-) Tray, Perma-Filter	1
27	360824	(000000-) Latch	2
28	09200	(000000-) Screw, Pan, Phl, M5 X 0.80 X 12, Ss	4

Fig. 45 - Hopper Bumper Group

Ref.	Part No.	Serial Number	Description	Qty.
1	10632-13	(000000-) Grommet, Rbr, 1.50id, F/1.8h, .19 Matl	2
2	50646	(000000-) Molding, Trim, Pvc, .18-.31 07.5l	1
3	1018293	(000000-) Cap, Arm, Lift	2
4	1021047	(000000-) Wheel, 06.0d 2.00w 1.19b, Gray Rbr	6
5	9006334	(000000-001248) Pin Kit, Wheel, Ci [M20/T20/M30]	2
6	08171	(000000-001248) Pin, Cotter, .156 X 2.00	2
7	39924	(000000-001419) Switch, Press, 0008psi Spdt	1
8	10632-4	(000000-001419) Grommet, Rbr, 0.62id, F/0.9h, .06 Matl	1
9	12323	(000000-) Screw, Pan, Phl, M4 X 0.70 X 20, Ss	2
10	02938	(000000-) Washer, Lock, Int, 08, Ss	2
11	40607	(000000-001419) Fitting, Brs, Str, Bm03/Pm02	1
12	82739	(000000-001419) Fitting, Brs, Breather [02mp]	1
13	1031575	(000000-) Hose, Afmkt, Vacuum, 0.16id, 03ft	1
14	32183	(000000-) Fitting, Brs, E90, Bm03/Pm02	1
15	1036240	(000000-) Tube, Vacuum	1
16	1037346	(000000-) Screw, Hex, M8 X 1.25 X 25, 9.8, Sems	2
17	1018208	(000000-) Taillight, 12vdc	2
18	06928	(000000-) Screw, Pan, Phl, M4 X 0.70 X 20, 4.8	4
19	1045529	(000000-) Hopper Wldt, Lift [M30]	1
20	1053838	(001249-) Pin, 30mmd X 215mml	2
21	23146	(001249-) Pin, Roll, .187d X 1.62l, .187/.192	2
22	1062566	(001249-) Washer, flat, 1.26B 1.88D .13, Stl, Pl	2
23	34411	(001249-) Pin, Cotter, Hair, 1.00d .178 Wir	2
24	1052885	(001420-) Switch, Press, Adj [4-16 In Wtr]	1

Fig. 46 - Hopper Dump Door Group

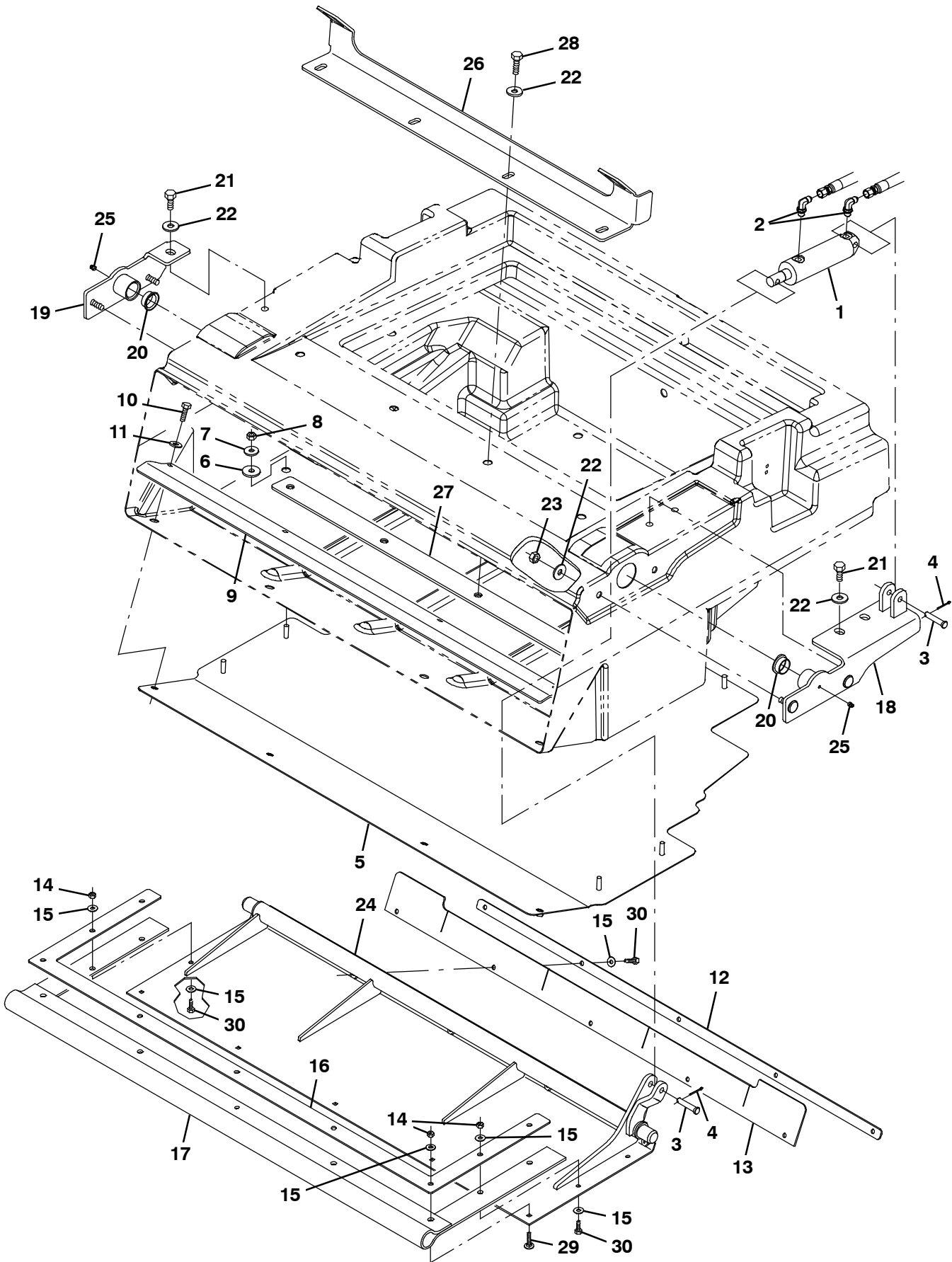


Fig. 46 - Hopper Dump Door Group

Ref.	Part No.	Serial Number	Description	Qty.
1	1038115	(000000-) Cylinder, Hyd, 1.5B 07.8L 02.75Strk 2500	1
2	77097	(000000-) Fitting, Hyd, E90, Jm04/Om04	2
3	17461	(000000-) Pin, Clevis, 0.37d X 1.75l	2
4	08179	(000000-) Pin, Cotter, .094 X 1.00	2
5	1037843	(000000-) Plate, Bottom, Hppr	1
6	222268	(000000-) Washer, Flat, 0.38b 1.25d .12, Neo	4
7	1017218	(000000-) Washer, Flat, 0.32b 1.00d .12, Ss	4
8	08713	(000000-) Nut, Hex, Lock, M8 X 1.25, NI, Ss	4
9	1034694	(000000-) Bracket, Lip, Hppr	1
10	09010	(000000-) Screw, Hex, M8 X 1.25 X 25, Ss	4
11	01685	(000000-) Washer, Flat, 0.38b 0.88d .08, Ss	4
12	1034700	(000000-) Strap, Door, Dump	1
13	1034701	(000000-) Seal, Door, Dump	1
14	08712	(000000-) Nut, Hex, Lock, M6 X 1.00, NI, Ss	9
15	01684	(000000-) Washer, Flat, 0.27b 0.69d .05, Ss	14
16	1034686	(000000-) Plate, Retainer	1
17	1038126	(000000-) Gasket, Door, Dump	1
18	1038123	(000000-) Bracket Wldt, Pivot, Hppr Door, Lh	1
19	1038134	(000000-) Bracket Wldt, Pivot, Hppr, Rh	1
20	367313	(000000-) Bushing, Flng, 1.00b 1.13d 0.50l	2
21	09291	(000000-) Screw, Hex, M10 X 1.50 X 20, Ss	3
22	1014563	(000000-) Washer, Flat, 0.40b 1.12d .12, Ss	11
23	08714	(000000-) Nut, Hex, Lock, M10 X 1.5, NI, Ss	4
24	1038121	(000000-) Door Wldt, Hppr [M30]	1
25	07259	(000000-) Fitting, Grease, Str Pm04 .47l	2
26	1044993	(000000-) Bracket, Cover, Hopper	1
27	1018253	(000000-) Bracket, Cover	1
28	12317	(000000-) Screw, Hex, M10 X 1.50 X 30, Ss	4
29	379791	(000000-) Bolt, Carriage, M06 X 1.0 X 30	5
30	08716	(000000-) Screw, Hex, M6 X 1.0 X 20, Ss	9

Fig. 47 - Brush Drive Group, Left Side

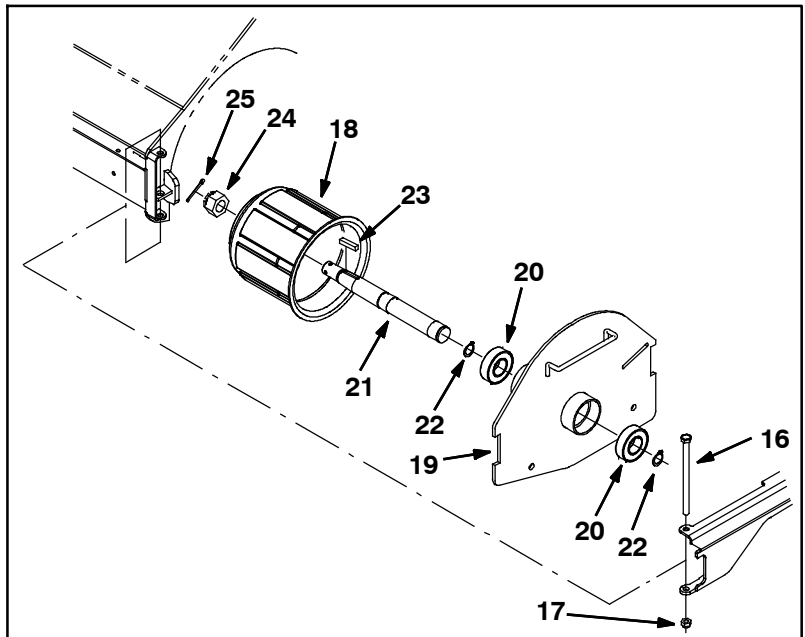
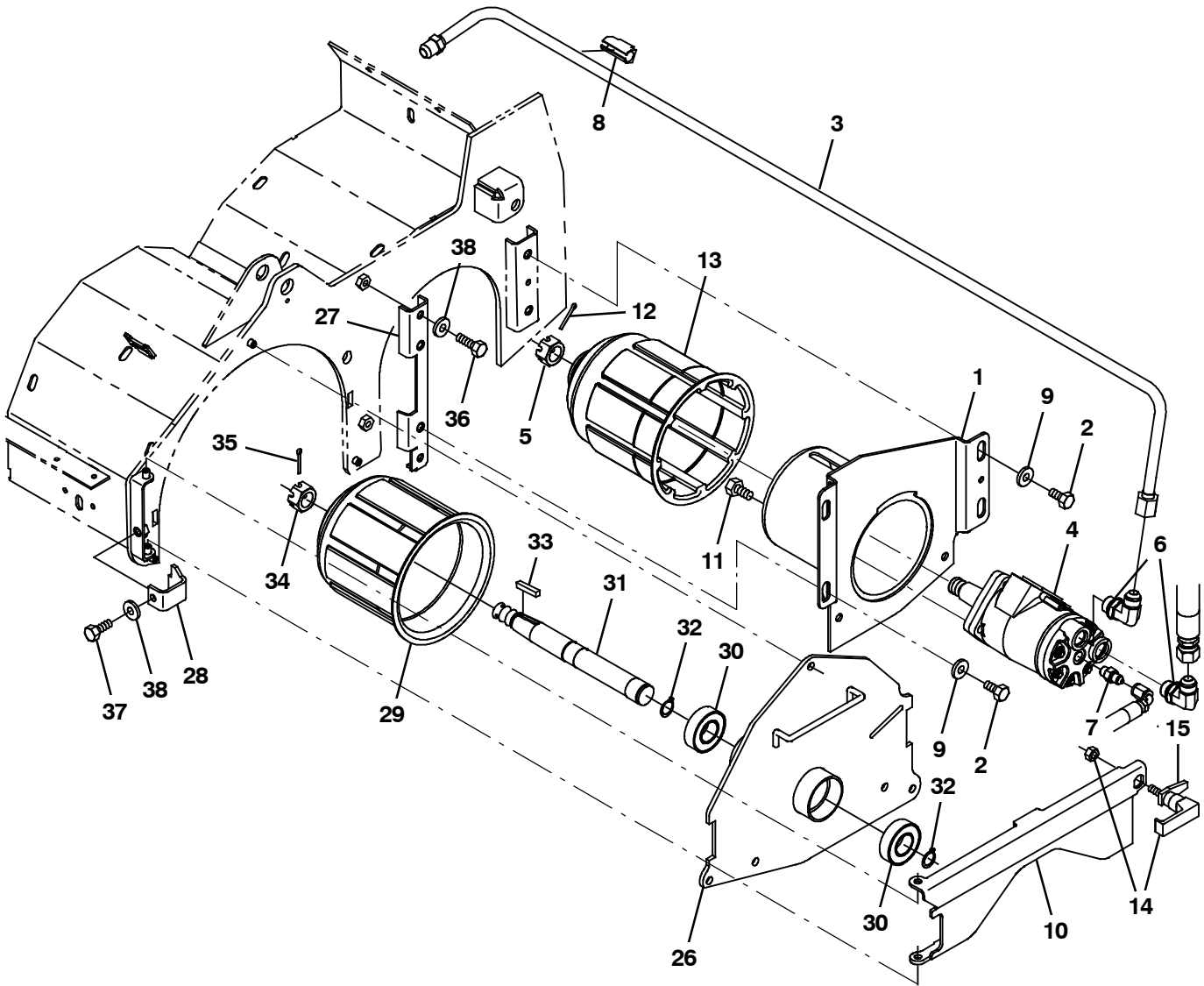


Fig. 47 - Brush Drive Group, Left Side

Ref.	Part No.	Serial Number	Description	Qty.	
1	1021019	(000000-) Housing Wldt, Brush, Drive	1	
2	15675	(000000-) Screw, Hex, M8 X 1.25 X 16, Ss	4	
3	1034243	(000000-) Tube, Hyd, 08 Jf08/Jf08	1	
4	71729	(000000-001966) Motor, Hyd, Gear, Int 04.5 Bi-Dir 1500 (See Breakdowns)	1	
▽	4	1068811	(001967-) Motor, Hyd, Gear, Int 04.5 Bi-Dir 1500	1
▲	5	39527	(000000-) Nut, Hex, Sltd, .75-16	1
6	44868	(000000-) Fitting, Hyd, E90, Jm08/Om08	2	
7	55586	(000000-) Fitting, Hyd, Str, Jm04/Om04	1	
8	1026080	(000000-) Clamp, Hyd, 0.50d	1	
9	32491	(000000-) Washer, Flat, 0.31, Std	4	
10	1029964	(000000-) Door Wldt, Brush	1	
11	01762	(000000-) Screw, Hex, .38-16 X 0.75, NI	4	
12	08175	(000000-) Pin, Cotter, .125 X 1.25	1	
13	87631	(000000-001966) Plug Wldt, Drive, Brush, Sweep	1	
13	1057643	(001967-) Plug Wldt, Drive, Brush, Sweep	1	
14	65695	(000000-) Latch	1	
15	1026352	(000000-) Pawl, Str	1	
16	70563	(000000-001964) Screw, Hex, M8 X 1.25 X 130, 8.8	1	
17	08713	(000000-001964) Nut, Hex, Lock, M8 X 1.25, NI, Ss	11	
▽	9006398	(000000-001964) Idler Assy, Brush, Replmt [M20/T20, M30]	1	
▲	18	25686	(000000-001964) Plug Wldt, Drive, Brush	1
▲	19	1038258	(000000-001964) Door Wldt, Brush, Idler	1
▲	20	13534	(000000-001964) Bearing, Ball, 0.98b 2.05d 0.59w	2
▲	21	56078	(000000-001964) Shaft, Brush, Idler	1
▲	22	09005	(000000-001964) Ring, Retaining, Ext, 1.00d, Basic	2
▲	23	00927	(000000-001964) Key, Sq, 0.25 X 0.25, 1.25l	1
▲	24	12295	(000000-001964) Nut, Hex, Sltd, M20 X 2.5, 8	
▲	25	08175	(000000-001964) Pin, Cotter, .125 X 1.25	
26	1054857	(001965-) Door Wldt, Brush, Idler	1	
27	1054575	(001965-) Bracket, Sppt	1	
28	1054682	(001965-) Bracket, Retainer, Lh	1	
29	25686	(001965-) Plug Wldt, Drive, Brush	1	
30	13534	(001965-) Bearing, Ball, 0.98b 2.05d 0.59w	2	
31	56078	(001965-) Shaft, Brush, Idler	1	
32	09005	(001965-) Ring, Retaining, Ext, 1.00d, Basic	2	
33	00927	(001965-) Key, Sq, 0.25 X 0.25, 1.25l	1	
34	12295	(001965-) Nut, Hex, Sltd, M20 X 2.5, 8		
35	08175	(001965-) Pin, Cotter, .125 X 1.25		
36	09010	(001965-) Screw, Hex, M8 X 1.25 X 25, Ss	2	
37	09740	(001965-) Screw, Hex, M8 X 1.25 X 20, Ss	1	
38	32491	(001965-) Washer, Flat, 0.31, Std	4	

Fig. 48 - Brush Drive Group, Right Side

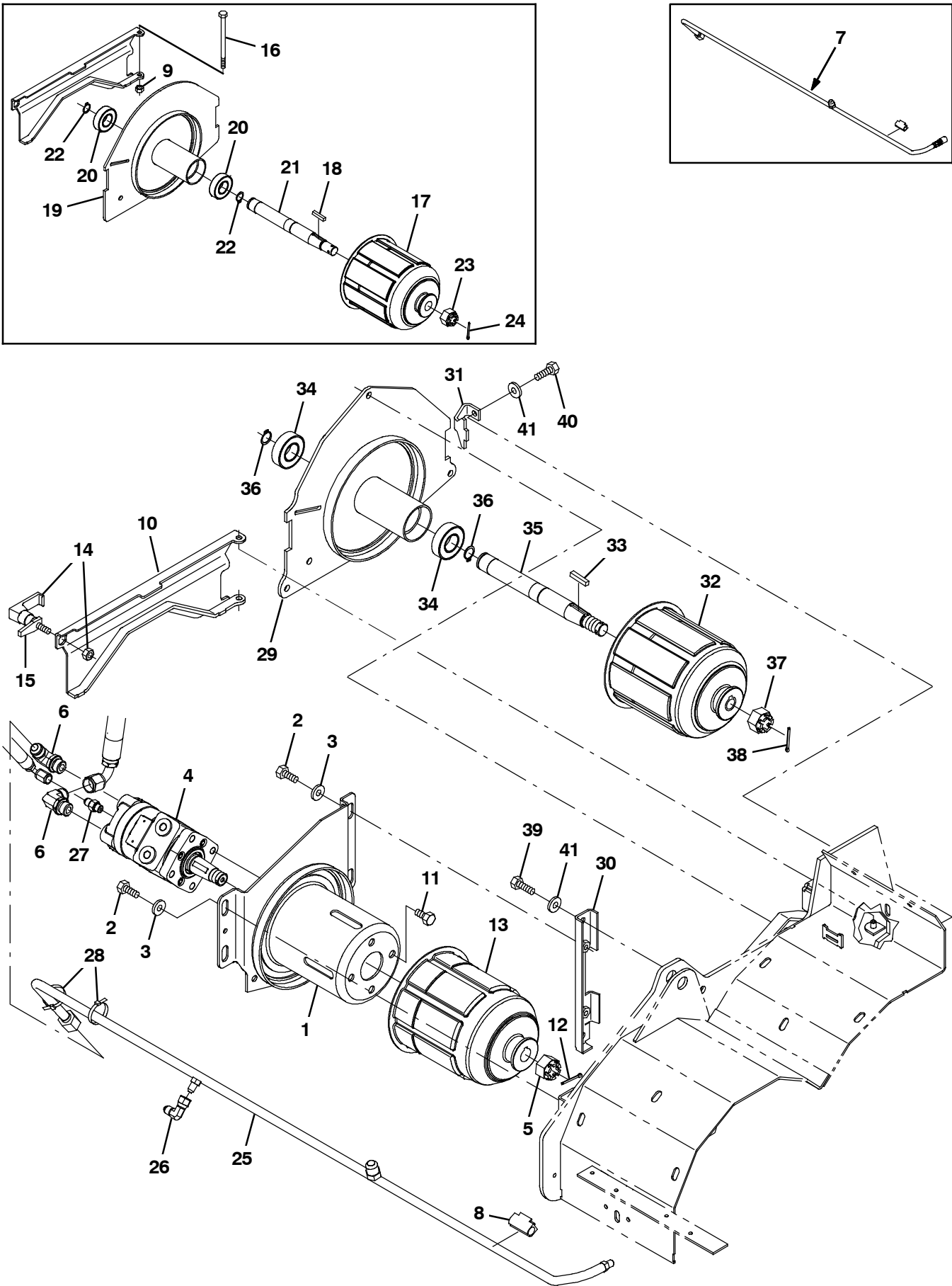


Fig. 48 - Brush Drive Group, Right Side

Ref.	Part No.	Serial Number	Description	Qty.	
1	1021019	(000000-) Housing Wldt, Brush, Drive	1	
2	15675	(000000-) Screw, Hex, M8 X 1.25 X 16, Ss	4	
3	32491	(000000-) Washer, Flat, 0.31, Std	4	
4	71729	(000000-001966) Motor, Hyd, Gear, Int 04.5 Bi-Dir 1500 (See Breakdowns)	1	
▽	4	1068811	(001967-) Motor, Hyd, Gear, Int 04.5 Bi-Dir 1500	1
▲	5	39527	(000000-) Nut, Hex, Sltd, .75-16	1
6	44868	(000000-) Fitting, Hyd, E90, Jm08/Om08	2	
7	9006384	(000000-001220) Tube Kit, Hyd, Case Drain [M30]	1	
8	1026080	(000000-) Clamp, Hyd, 0.50d	1	
9	08713	(000000-) Nut, Hex, Lock, M8 X 1.25, NI, Ss	1	
10	1029964	(000000-) Door Wldt, Brush	1	
11	01762	(000000-) Screw, Hex, .38-16 X 0.75, NI	4	
12	08175	(000000-) Pin, Cotter, .125 X 1.25	1	
13	87631	(000000-001966) Plug Wldt, Drive, Brush, Sweep	1	
13	1057643	(001967-) Plug Wldt, Drive, Brush, Sweep	1	
14	65695	(000000-) Latch	1	
15	1026352	(000000-) Pawl, Str	1	
16	70563	(000000-001964) Screw, Hex, M8 X 1.25 X 130, 8.8	1	
▽	9006398	(000000-001964) Idler Assy, Brush, Replmt [M20/T20, M30]	1	
▲	17	25686	(000000-001964) Plug Wldt, Drive, Brush	1
▲	18	00927	(000000-001964) Key, Sq, 0.25 X 0.25, 1.25l	1
▲	19	1038258	(000000-001964) Door Wldt, Brush, Idler	1
▲	20	13534	(000000-001964) Bearing, Ball, 0.98b 2.05d 0.59w	2
▲	21	56078	(000000-001964) Shaft, Brush, Idler	1
▲	22	09005	(000000-001964) Ring, Retaining, Ext, 1.00d, Basic	2
▲	23	12295	(000000-001964) Nut, Hex, Sltd, M20 X 2.5, 8	1
▲	24	08175	(000000-001964) Pin, Cotter, .125 X 1.25	1
25	1055153	(001221-) Tube, Hyd, Brush Return, W/ Cd [M30]	1	
26	39210	(001221-) Fitting, Hyd, E90, Jf04/Jm04	1	
27	55586	(001221-) Fitting, Hyd, Str, Jm04/Om04	1	
28	49266	(001221-) Tie, Cable, Nyl, 07.3l .19w 1.8 Max D	2	
29	1054857	(001965-) Door Wldt, Brush, Idler	1	
30	1054575	(001965-) Bracket, Sppt	1	
31	1054610	(001965-) Bracket, Retainer, Rh	1	
32	25686	(001965-) Plug Wldt, Drive, Brush	1	
33	00927	(001965-) Key, Sq, 0.25 X 0.25, 1.25l	1	
34	13534	(001965-) Bearing, Ball, 0.98b 2.05d 0.59w	2	
35	56078	(001965-) Shaft, Brush, Idler	1	
36	09005	(001965-) Ring, Retaining, Ext, 1.00d, Basic	2	
37	12295	(001965-) Nut, Hex, Sltd, M20 X 2.5, 8	1	
38	08175	(001965-) Pin, Cotter, .125 X 1.25	1	
39	09010	(001965-) Screw, Hex, M8 X 1.25 X 25, Ss	2	
40	09740	(001965-) Screw, Hex, M8 X 1.25 X 20, Ss	1	
41	32491	(001965-) Washer, Flat, 0.31, Std	3	

Fig. 49 - Brush Head Lift Group

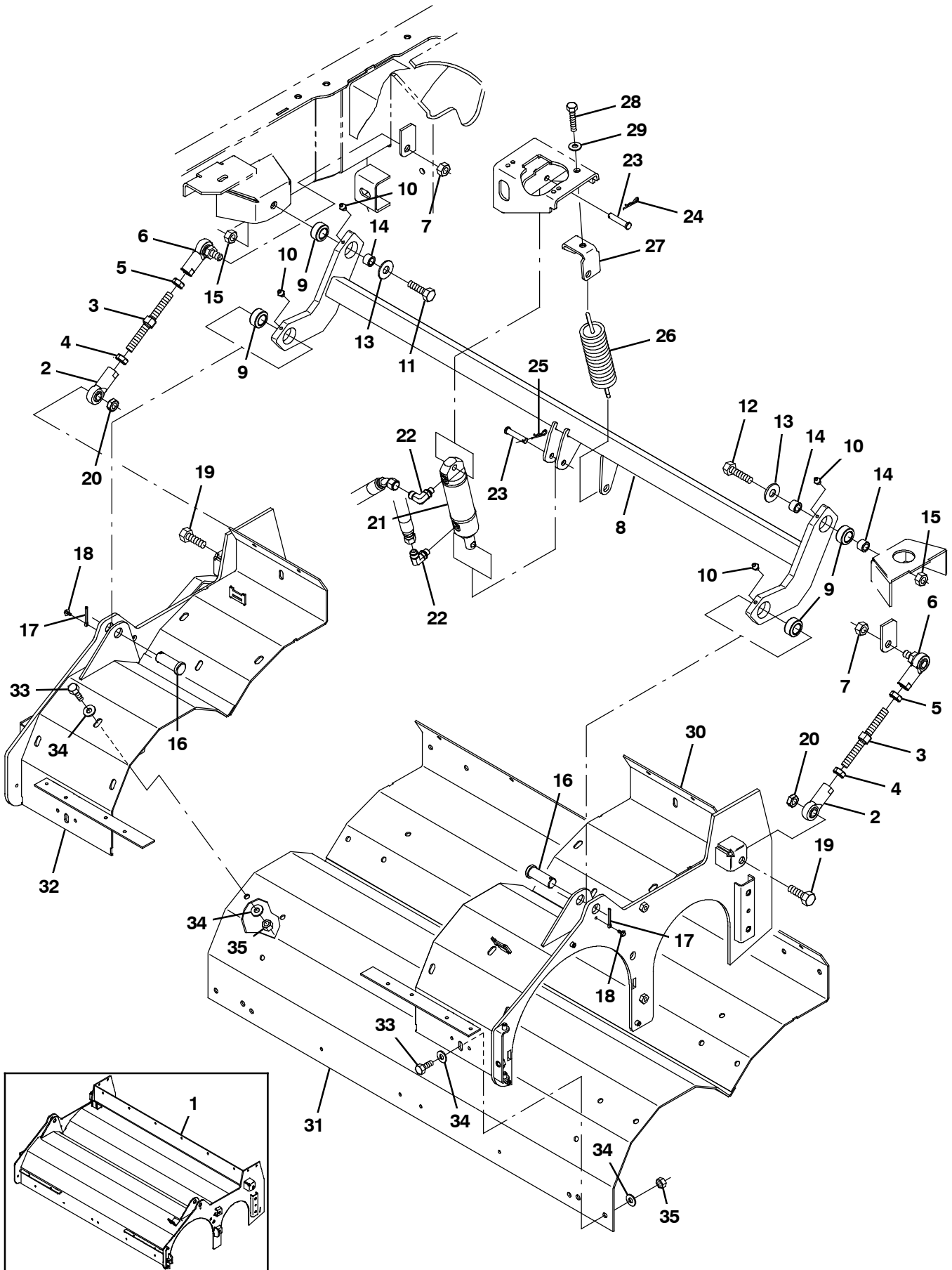


Fig. 49 - Brush Head Lift Group

Ref.	Part No.	Serial Number	Description	Qty.
1	1033248	(000000-001964)	Housing Wldt, Swp, Scb	1
2	67555	(000000-	Rod-End, 0.50-20rh Fem 0.50b	2
3	1014705	(000000-	Rod, Thrd, 2 End, .50-20 04.9l, Rh / Lh	2
4	48985	(000000-	Nut, Hex, Jam, .50-20	2
5	71369	(000000-	Nut, Hex, Jam, .50-20, Lh	2
6	382099	(000000-	Rod-End, 0.50-20lh Fem 0.50-20stud	2
7	51824	(000000-	Nut, Hex, Lock, .50-20, NI, Thin	2
8	1033258	(000000-	Tube Wldt, Torque	1
9	42120	(000000-	Bearing, Self Align, 0.75b 1.25d	4
10	07259	(000000-	Fitting, Grease, Str Pm04 .47l	4
11	06969	(000000-	Screw, Hex, M12 X 1.75 X 40, 8.8	1
12	06972	(000000-	Screw, Hex, M12 X 1.75 X 60, 8.8	1
13	41619	(000000-	Washer, Flat, 0.56b 1.38d .11, Ss	2
14	1025100	(000000-	Sleeve, P/M, 0.47b 0.75d 0.5l [430ss]	3
15	09741	(000000-	Nut, Hex, Lock, M12 X 1.75, NI, Ss	2
16	04733-12	(000000-	Pin, Clevis, 0.75d X 2.00l	2
17	08236	(000000-	Pin, Cotter, .156 X 1.25	2
18	223198	(000000-	Screw, Hex, M5 X 0.80 X 10, Fmg	2
19	39811	(000000-	Screw, Hex, .50-13 X 1.50, G5	2
20	36644	(000000-	Nut, Hex, Lock, .50-13, NI, Thin	2
21	1038137	(000000-	Cylinder, Hyd, 1.5b 07.8l 02.80strk 2500	1
22	77098	(000000-	Fitting, Hyd, E90, Jm06/Om04	2
23	17461	(000000-	Pin, Clevis, 0.37d X 1.75l	2
24	86866	(000000-	Pin, Cotter, Hair, 0.38d .072 Wir	1
25	08179	(000000-	Pin, Cotter, .094 X 1.00	1
26	1042686	(000000-	Spring, Extn, 2.00od 0.25wir 07.5l	1
27	1027810	(000000-	Bracket, Mtg, Spring	1
28	763090	(000000-	Screw, Hex, M8 X 1.25 X 60, FI	1
29	32491	(000000-	Washer, Flat, 0.31, Std	1
30	1052342	(001965-	Bracket Wldt, Brush Wrap, Lh	1
31	1069562	(001965-	Plate Wldt, Wrap, Brush	1
32	1052124	(001965-	Bracket Wldt, Brush Wrap Mtg, Rh	1
33	09740	(001965-	Screw, Hex, M8 X 1.25 X 20, Ss	10
34	32491	(001965-	Washer, Flat, 0.31, Std	20
35	08713	(001965-	Nut, Hex, Lock, M8 X 1.25, NI, Ss	10

Fig. 50 - Brush Head Skirt Group

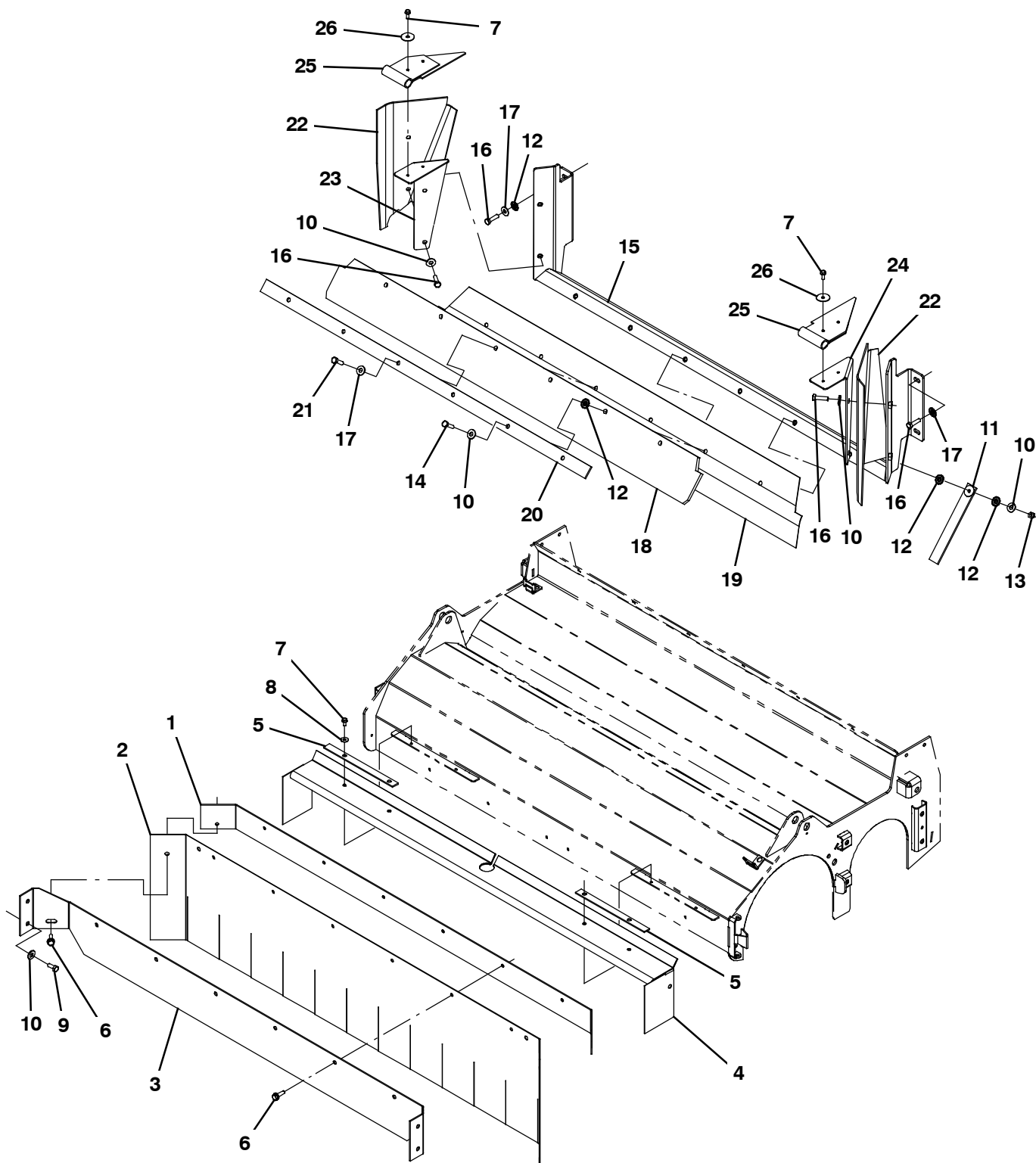


Fig. 50 - Brush Head Skirt Group

Ref.	Part No.	Serial Number	Description	Qty.
1	1033267	(000000-) Plate, Skirt, Front	1
2	1033269	(000000-) Skirt, Neo, .06, 12.00w 53.50l, 10/ Hole	1
3	1033573	(000000-) Retainer, Skirt, Front	1
4	1033265	(000000-) Skirt, Neo, .06, 08.40w 58.50l, 12/ Hole	1
5	1022003	(000000-) Retainer, Skirt, .12, 0.8w X 09.1l, Gray	2
6	76099	(000000-) Screw, Hex, M8 X 1.25 X 25, Fmg	8
7	361339	(000000-) Screw, Hex, M6 X 1.00 X 16, Fmg	10
8	01684	(000000-) Washer, Flat, 0.27b 0.69d .05, Ss	6
9	09740	(000000-) Screw, Hex, M8 X 1.25 X 20, Ss	4
10	01685	(000000-) Washer, Flat, 0.38b 0.88d .08, Ss	10
11	71579	(000000-) Strap, Static, W/Grommet, .19 1.1w 25.0l	1
12	41141	(000000-) Washer, Lock, Int-Ext, 0.31	4
13	08713	(000000-) Nut, Hex, Lock, M8 X 1.25, NI, Ss	1
14	33401	(000000-) Screw, Hex, M8 X 1.25 X 50, FI, Ss	1
15	1033538	(000000-) Bracket Wldt, Flap, Recirculation	1
16	09010	(000000-) Screw, Hex, M8 X 1.25 X 25, Ss	8
17	32491	(000000-) Washer, Flat, 0.31, Std	9
18	1033548	(000000-) Skirt, Rbr, .37, 04.50w 48.00l, 06/ Hole	1
19	1033549	(000000-) Skirt, Neo, .06, 06.38w 48.00l, 06/ Hole	1
20	1033550	(000000-) Strip, Flap, Recirculation	1
21	09011	(000000-) Screw, Hex, M8 X 1.25 X 30, Ss	5
22	1034328	(000000-) Skirt, Neo, .13, 08.25w 13.98l, 02/ Hole	2
23	1039620	(000000-) Retainer, Skirt, .12, Rh	1
24	1039622	(000000-) Retainer, Skirt, .12, Lh	1
25	1039623	(000000-) Skirt, Neo, .06, 03.35w 12.90l, 04/ Hole	2
26	41178	(000000-) Washer, Flat, 0.25, Fendr	4

Fig. 51 - Squeegee Lift Group, Rear

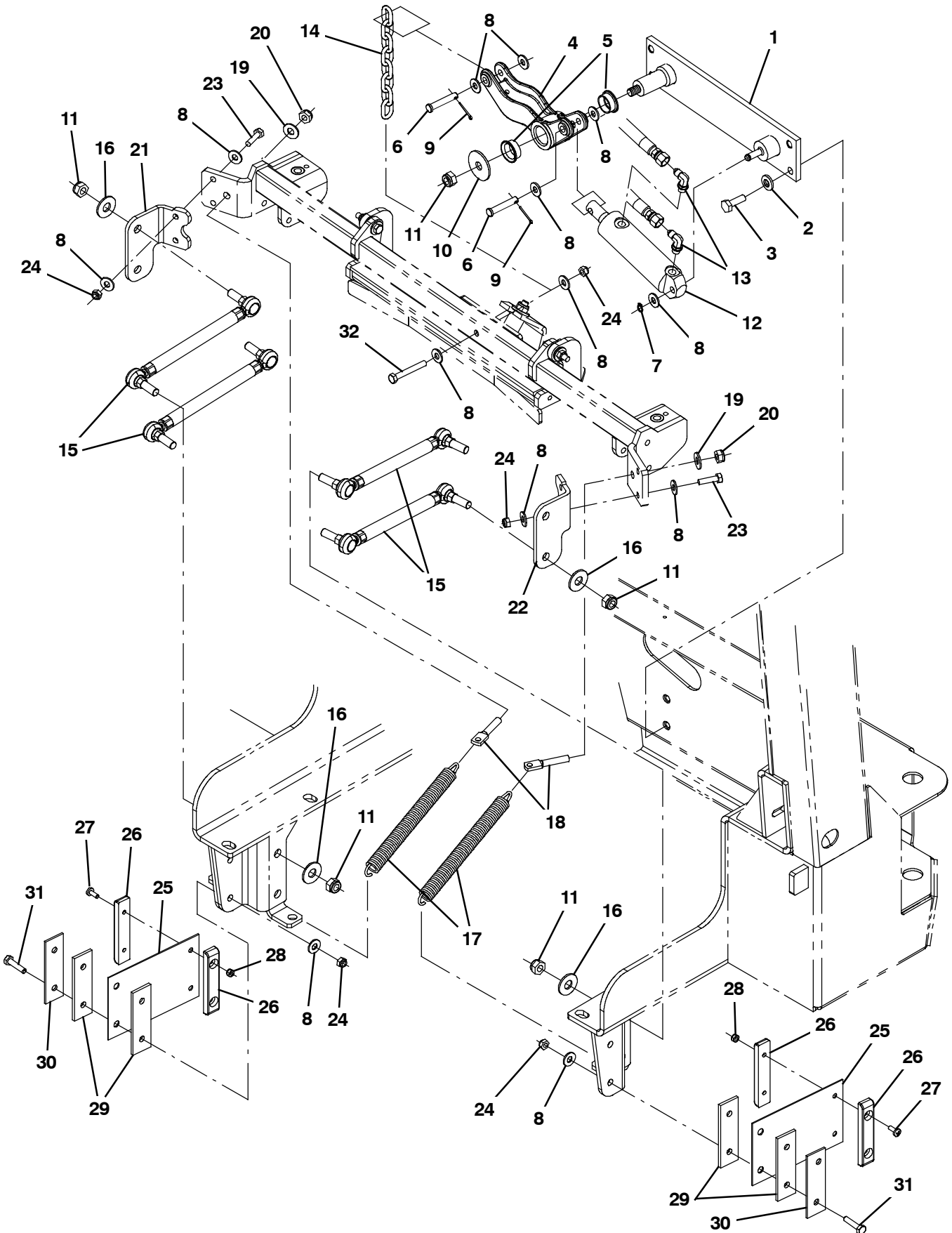


Fig. 51 - Squeegee Lift Group, Rear

Ref.	Part No.	Serial Number	Description	Qty.
1	1021609	(000000-) Plate Wldt, Lift, Sqge	1
2	41187	(000000-) Washer, Flat, Belleville, .38	4
3	12317	(000000-) Screw, Hex, M10 X 1.50 X 30, Ss	4
4	1025680	(000000-) Bellcrank, Lift, Sqge	1
5	367313	(000000-) Bushing, FIng, 1.00b 1.13d 0.50l	2
6	29584	(000000-) Pin, Clevis, 0.37d X 2.00l	2
7	23524-1	(000000-) Ring, Retaining, Ext, 0.38d, [Selflock]	1
8	01685	(000000-) Washer, Flat, 0.38b 0.88d .08, Ss	19
9	08179	(000000-) Pin, Cotter, .094 X 1.00	2
10	04414	(000000-) Washer, Flat, 0.53b 1.88d .12, Stl, Pl	1
11	09741	(000000-) Nut, Hex, Lock, M12 X 1.75, NI, Ss	9
12	1038137	(000000-) Cylinder, Hyd, 1.5b 07.8l 02.80strk 2500	1
13	77097	(000000-) Fitting, Hyd, E90, Jm04/Om04	2
14	1023779	(000000-) Chain, Str, 4/0, 08 Link	1
15	1026007	(000000-) Link Assy, Rod-End, M12	4
16	41619	(000000-) Washer, Flat, 0.56b 1.38d .11, Ss	8
17	46785-1	(000000-) Spring, Extn, 0.88od 0.14wir 09.0l	2
18	386847	(000000-) Bolt, Eye, M10 X 1.50 X 064mm, 07.10 Eye	2
19	01686	(000000-) Washer, Flat, 0.44b 1.00d .08, Ss	2
20	08714	(000000-) Nut, Hex, Lock, M10 X 1.5, NI, Ss	2
21	1022372	(000000-) Angle, Rh	1
22	1022442	(000000-) Angle, Lh	1
23	09011	(000000-) Screw, Hex, M8 X 1.25 X 30, Ss	4
24	08713	(000000-) Nut, Hex, Lock, M8 X 1.25, NI, Ss	8
25	71204	(000000-) Spring, Flat, .08, 4.50w X 07.0l	2
26	1024648	(000000-) Block, Centering	4
27	367770	(000000-) Screw, Pan, Phl, M6 X 1.00 X 16, Ss	4
28	08712	(000000-) Nut, Hex, Lock, M6 X 1.00, NI, Ss	4
29	1024641	(000000-) Spacer, Pad, Rbr	4
30	1024703	(000000-) Retainer, Spring	2
31	09023	(000000-) Screw, Hex, M8 X 1.25 X 35, Fl, Ss	4
32	06957	(000000-) Screw, Hex, M8 X 1.25 X 60, 8.8	1

Fig. 52 - Squeegee Group, Rear

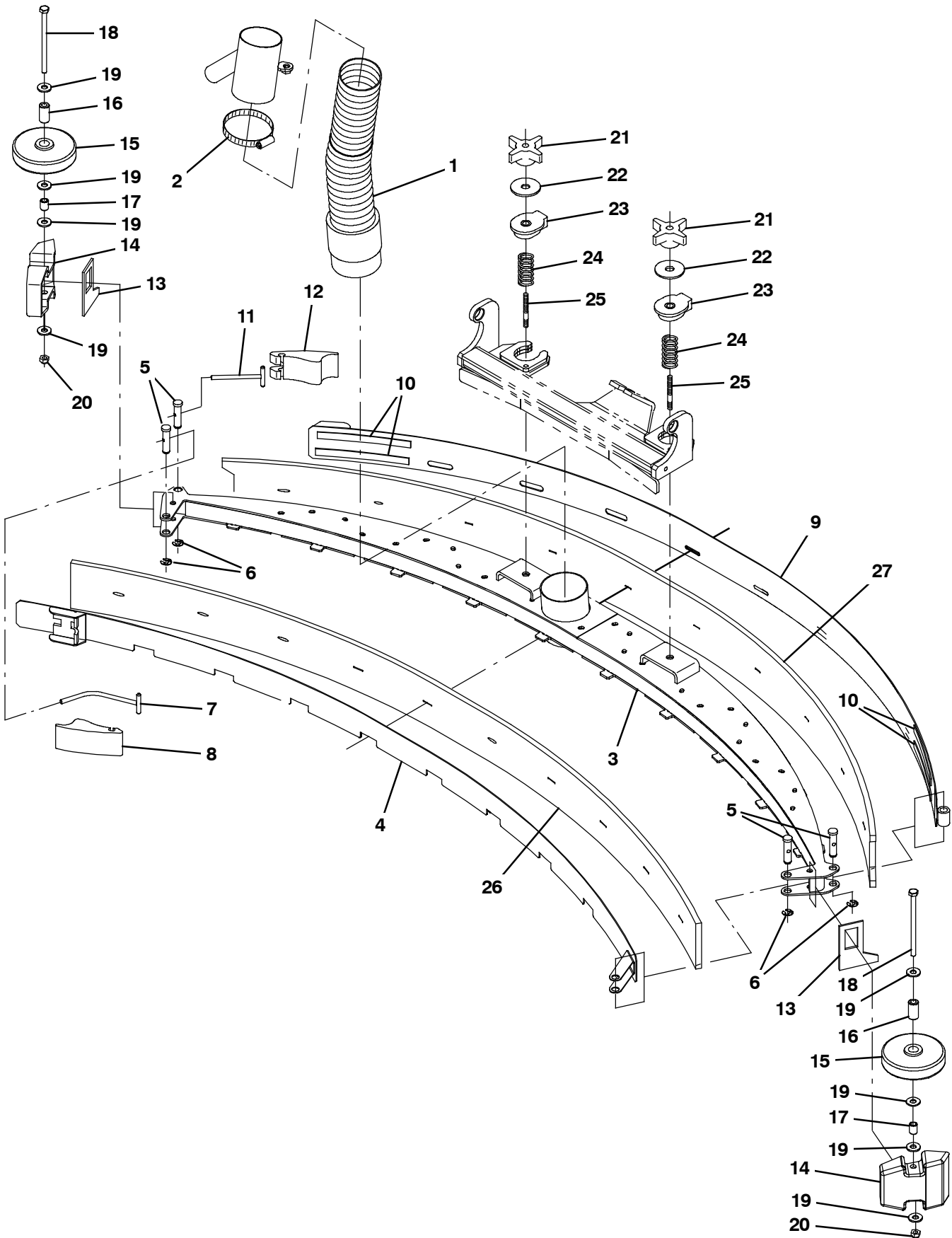


Fig. 52 - Squeegee Group, Rear

Ref.	Part No.	Serial Number	Description	Qty.
	1	1021511	(000000-) Hose, Vacuum, 3.00id X 019.0l, 1cuff	1
	2	43555	(000000-) Clamp, Hose, Wormdrive, 2.50-3.50d, .50w	1
▽		9004496	(000000-) Squeegee Kit, Rear, Replmt [M30]	1
▲	3	1034862	(000000-) Squeegee Wldt, Rear	1
▲	4	1035143	(000000-) Clamp Wldt, Front	1
▲	5	21603	(000000-) Pin, Grvd, 0.43d 01.8l [303ss]	4
▲	6	24555	(000000-) Ring, Retaining, Ext, 0.38d, [E-Ring]	4
▲	7	386298	(000000-) Pin Wldt, Front	1
▲	8	21601	(000000-) Cam	1
▲	9	1035145	(000000-) Clamp Wldt, Rear	1
▲	10	03495	(000000-) Strip, Non Slip, 0.50w 06.0l	4
▲	11	21606	(000000-) Bar Wldt, Retainer, Sqge, Rear	1
▲	12	21602	(000000-) Cam, Rear	1
▲	13	83874	(000000-) Gasket, Sqge	2
▲	14	386264	(000000-) Bumper, Sqge	2
▲	15	363162	(000000-) Wheel, 04.0d 0.89w 0.64b	2
▲	16	363301	(000000-) Sleeve, P/M, 0.34b 0.63d 1.2l, Bnz	2
▲	17	80395	(000000-) Sleeve, P/M, 0.31b 0.50d 0.7l [430ss]	2
▲	18	364441	(000000-) Screw, Hex, M8 X 1.25 X 110, Ss	2
▲	19	01685	(000000-) Washer, Flat, 0.38b 0.88d .08, Ss	8
▲	20	08713	(000000-) Nut, Hex, Lock, M8 X 1.25, NI, Ss	2
	21	370100	(000000-) Knob, Star, 2.80d 4ear 1.1l .31-18, Pyp	2
	22	04414	(000000-) Washer, Flat, 0.53b 1.88d .12, Stl, PI	2
	23	387433	(000000-) Ring, Mtg, Sqge, .50l	2
	24	387500	(000000-) Spring, Cmpr, 0.90od .04wir 02.0l	2
	25	387237	(000000-) Stud, .31-18 2.75l M8 X 1.25, Ss	2
	26	1035067	(000000-) Blade, Sqge, .38 3.50W 058.0L [Linard]	1
	26	1038681	(000000-) Blade, Sqge, .38 3.50W 058.7L, Ure (Option)	1
	27	1035052	(000000-) Blade, Sqge, .38 4.00W 063.0L, Linatex	1
	27	1038680	(000000-) Blade, Sqge, .38 4.00W 063.2L, Ure (Option)	1

Fig. 53 - Squeegee Linkage Group, Rear

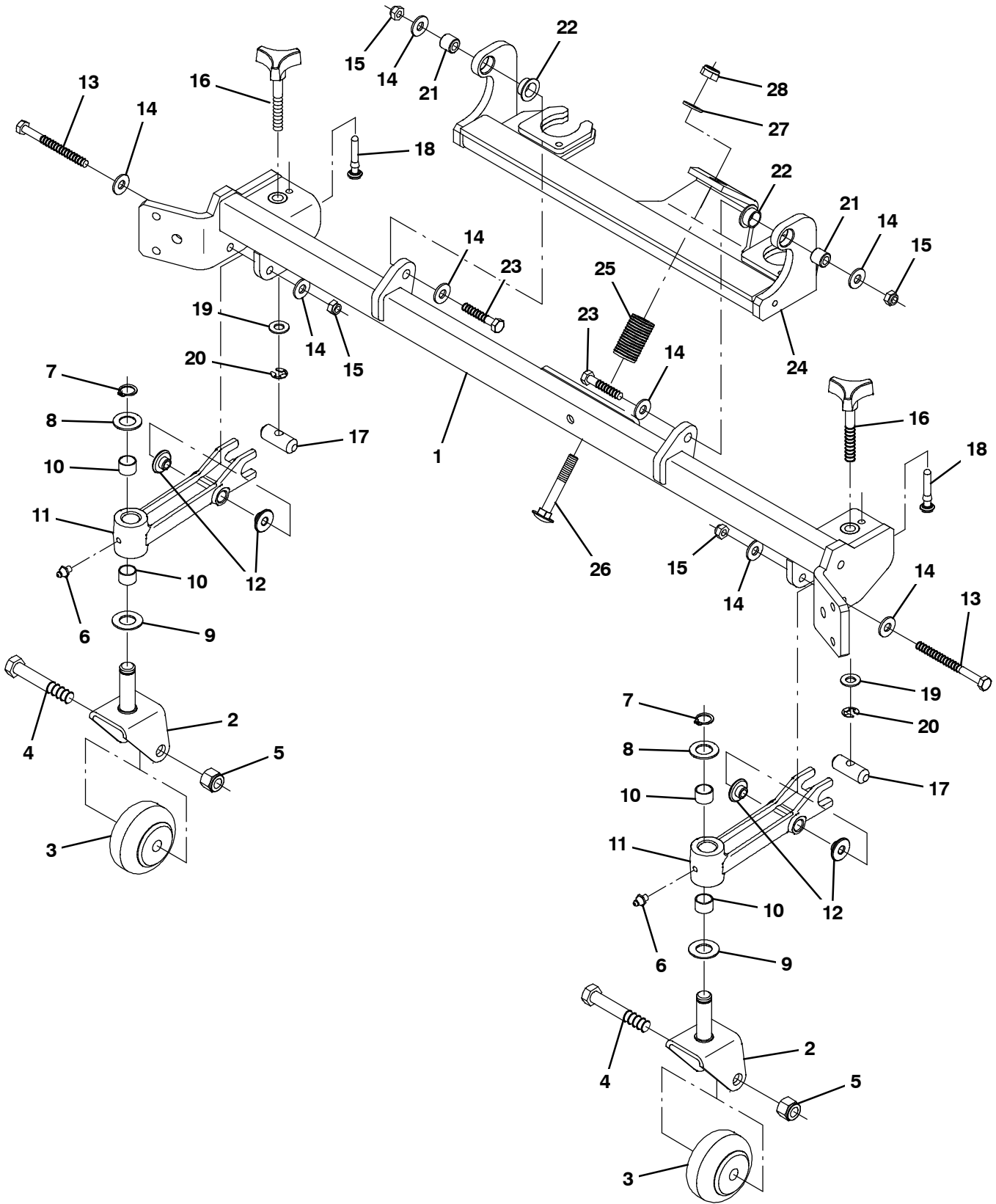


Fig. 53 - Squeegee Linkage Group, Rear

Ref.	Part No.	Serial Number	Description	Qty.
1	1034812	(000000-) Crossmember Wldt	1
2	1021404	(000000-) Bracket Wldt, Mtg, Caster	2
3	20833	(000000-) Wheel, 03.0d 1.38w 0.50b	2
4	81952	(000000-) Screw, Hex, .50-13 X 3.00, 18-8, Ss	2
5	02931	(000000-) Nut, Hex, Lock, .50-13, NI, Ss	2
6	07259	(000000-) Fitting, Grease, Str Pm04 .47l	2
7	33373	(000000-) Ring, Retaining, Ext, 0.62d, Hd	2
8	63468	(000000-) Washer, Flat, 0.69b 1.19d .06, Stl, Pl	2
9	64425	(000000-) Washer, Thrust, 0.61b 1.25d .06, Fgl	2
10	07449	(000000-) Bushing, Sleeve, 0.62b 0.72d 0.50l, Fgl	4
11	1069385	(000000-) Caster, Pivot	2
12	80950	(000000-) Bushing, Flng, 0.32b 0.50d 0.24l, Bnz	4
13	39281	(000000-) Screw, Hex, M8 X 1.25 X 90, 8.8	2
14	01685	(000000-) Washer, Flat, 0.38b 0.88d .08, Ss	8
15	08713	(000000-) Nut, Hex, Lock, M8 X 1.25, NI, Ss	4
16	1021546	(000000-) Knob Assy, Star, 1.12d 3ear M10	2
17	1021497	(000000-) Pin, 0.63d 01.8l, 1/M10h, 2cham	2
18	1035727	(000000-) Stop, Rotation	2
19	32485	(000000-) Washer, Flat, 0.38, Sae	2
20	24555	(000000-) Ring, Retaining, Ext, 0.38d, [E-Ring]	2
21	80409	(000000-) Sleeve, P/M, 0.34b 0.63d 0.6l, Bnz	2
22	25735	(000000-) Bushing, Flng, 0.63b 0.75d 0.38l	2
23	222505	(000000-) Screw, Hex, M8 X 1.25 X 45, Ss	2
24	1023476	(000000-) Bracket Wldt, Mtg, Sqge	1
25	65180	(000000-) Spring, Dsl, 1.00od 0.50id 1.70l	1
26	1025601	(000000-) Bolt, Carriage, M10 X 1.50 X 70	1
27	1014563	(000000-) Washer, Flat, 0.40b 1.12d .12, Ss	1
28	08714	(000000-) Nut, Hex, Lock, M10 X 1.5, NI, Ss	1

Fig. 54 - Squeegee Group, Right Side

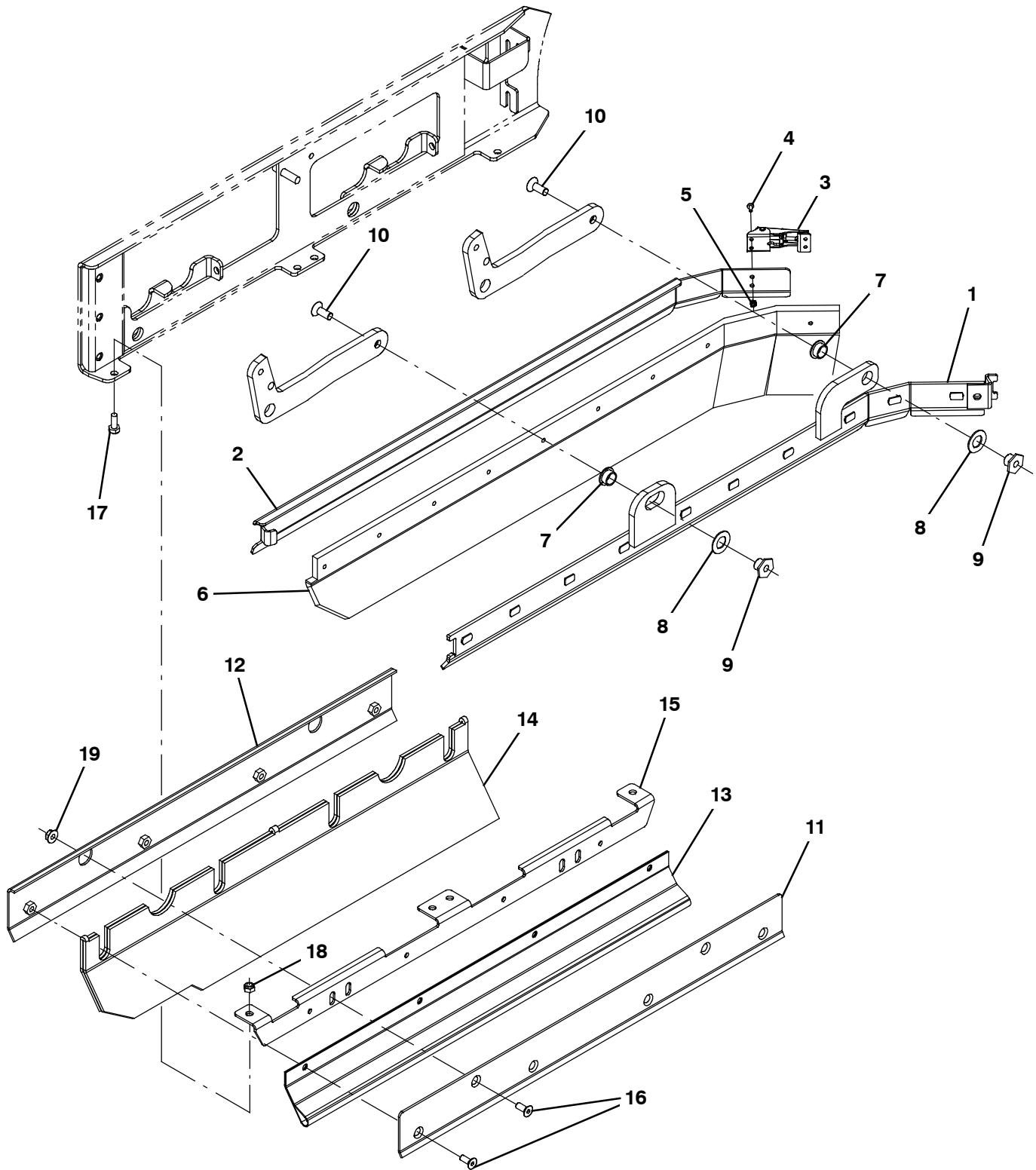


Fig. 54 - Squeegee Group, Right Side

Ref.	Part No.	Serial Number	Description	Qty.
1	1029132	(000000-) Frame Wldt, Sqge, Rh	1
2	1029128	(000000-) Retainer, Sqge, Rh Side	1
3	384418	(000000-) Latch, Door [Southco 91-562-07]	1
4	49697	(000000-) Screw, Pan, Phl, M4 X 0.70 X 10, Ss	2
5	33932	(000000-) Nut, Hex, Lock, M4 X 0.70, NI, Ss	2
6	1031011	(000000-) Blade, Sqge, .38 3.55w 038.3l, Linatex	1
6	1031823	(000000-) Blade, Sqge, .38 3.55w 038.3l, Ure (Option)	1
7	25735	(000000-) Bushing, Flng, 0.63b 0.75d 0.38l	2
8	64425	(000000-) Washer, Thrust, 0.61b 1.25d .06, Fgl	2
9	1022846	(000000-) Nut, T, M10 X 1.50 X 15.80od X 13.0l	2
10	09081	(000000-) Screw, Flt, Soc, M10 X 1.50 X 25, 10.9	2
11	1024584	(000000-) Bracket, Mtg, Skirt, Brush Door	1
12	1024651	(000000-) Bracket, Mtg, Skirt, Door	1
13	1024586	(000000-) Skirt, Neo, .06, 06.85w 27.95l, 08/ Hole	1
14	1019295	(000000-) Skirt, Neo, .18, 10.37w 27.95l, 12/ H&S	1
15	1025151	(000000-) Bracket, Mtg, Skirt, Brush Door	1
16	222463	(000000-) Screw, Flt, Soc, M8 X 1.25 X 20, Al, Blk	6
17	393135	(000000-) Screw, Btn, M8 X 1.25 X 20, Blk	4
18	08713	(000000-) Nut, Hex, Lock, M8 X 1.25, NI, Ss	4
19	07791	(000000-) Nut, Hex, Flng, M8 X 1.25	2

Fig. 55 - Squeegee Lift Group, Right Side

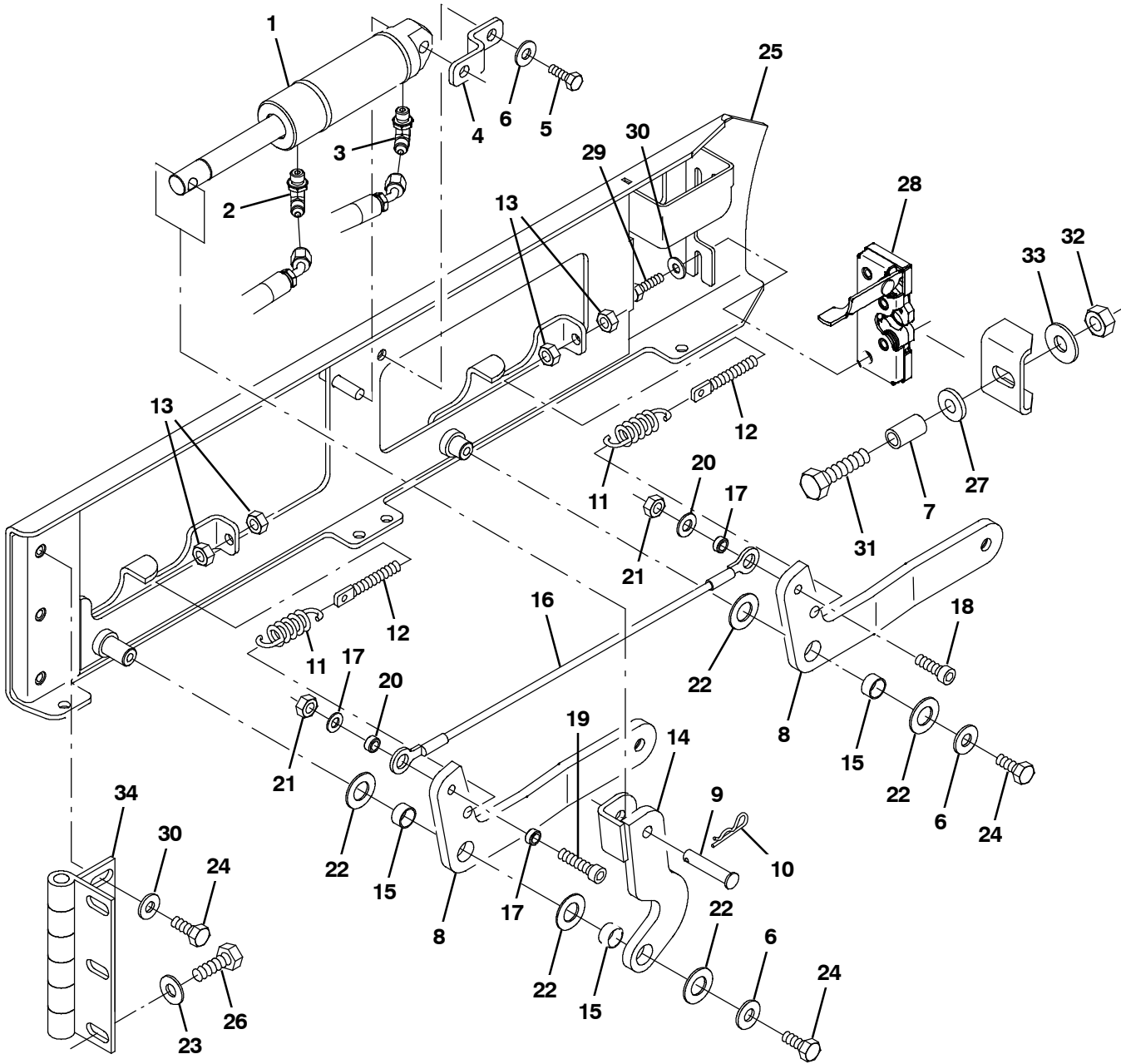


Fig. 55 - Squeegee Lift Group, Right Side

Ref.	Part No.	Serial Number	Description	Qty.
1	1038137	(000000-) Cylinder, Hyd, 1.5b 07.8l 02.80strk 2500	1
2	77097	(000000-) Fitting, Hyd, E90, Jm04/Om04	1
3	1028635	(000000-) Fitting, Hyd, Rst, Spcl	1
4	1022825	(000000-) Bracket, Mtg, Cyl	1
5	08716	(000000-) Screw, Hex, M6 X 1.00 X 20, Ss	1
6	01685	(000000-) Washer, Flat, 0.31, Ss	3
7	1039348	(000000-) Sleeve, 0.49b 0.68d 1.2l [304ss]	1
8	1020548	(000000-) Arm, Sqge, Side, Rh	2
9	17461	(000000-) Pin, Clevis, 0.37D X 1.75L	1
10	08182	(000000-) Pin, Cotter, .125 X 1.00	1
11	87816	(000000-) Spring, Extn, 0.75od X 0.09wir, 2.5l	2
12	386088	(000000-) Bolt, Eye, M08 X 1.25 X 070mm, 05.50 Eye	2
13	07786	(000000-) Nut, Hex, Std, M8 X 1.25, Ss	4
14	1023306	(000000-) Arm Wldt, Sqge, Lift, Rh	1
15	71607	(000000-) Bushing, Sleeve, 0.63b 0.72d 0.38l	3
16	81784	(000000-) Cable, Glv .13d 015.8l .50eye /.50eye	1
17	360801	(000000-) Sleeve, 0.31b 0.50d 0.3l, Ss	3
18	39308	(000000-) Screw, Soc, M8 X 1.25 X 25, 12.9	1
19	41445	(000000-) Screw, Soc, M8 X 1.25 X 35, 12.9	1
20	39349	(000000-) Washer, Flat, 0.31 Sae	2
21	08709	(000000-) Nut, Hex, Lock, M8 X 1.25, NI	2
22	64425	(000000-) Washer, Thrust, 0.61b 1.25d .06, Fgl	5
23	41187	(000000-) Washer, Flat, Belleville, .38	3
24	09740	(000000-) Screw, Hex, M8 X 1.25 X 20, Ss	5
25	1019031	(000000-) Door Wldt, Brush, Rh	1
26	09028	(000000-) Screw, Hex, M10 X 1.5 X 25, Ss	3
27	36328	(000000-) Washer, Flat, Belleville, .50	1
28	59194	(000000-) Latch, Hook	1
29	09007	(000000-) Screw, Hex, M6 X 1.0 X 25, Ss	2
30	41185	(000000-) Washer, Flat, Belleville, .25	5
31	379870	(000000-) Screw, Hex, M12 X 1.75 X 55, Ss	1
32	07788	(000000-) Nut, Hex, Std, M12 X 1.75, Ss	1
33	41619	(000000-) Washer, Flat, 0.56b 1.38d .11, Ss	1
34	1024576	(000000-) Hinge, .50pin .19 4.0w 06.0l 3/0.44sl	1

Fig. 56 - Squeegee Group, Left Side

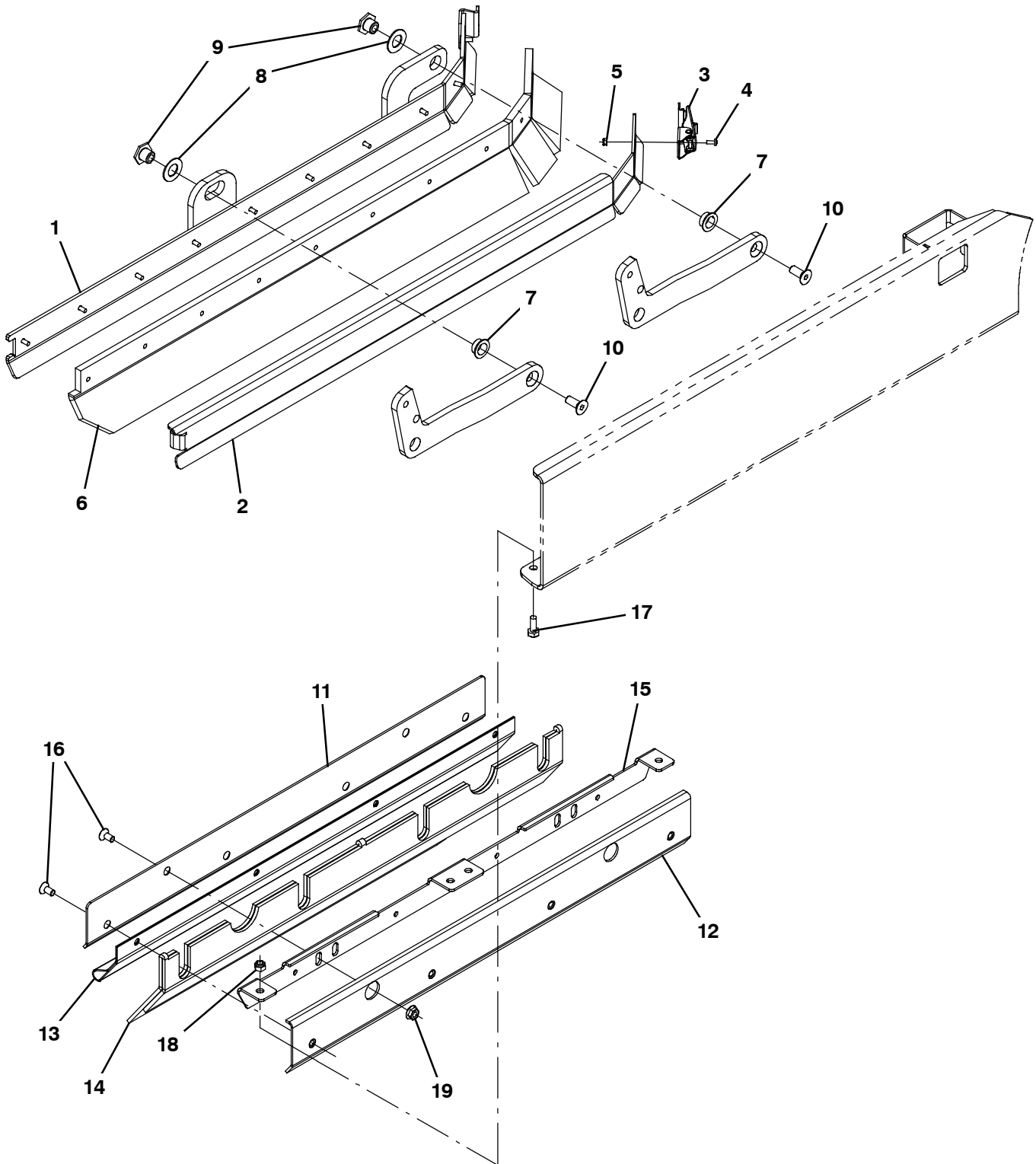


Fig. 56 - Squeegee Group, Left Side

Ref.	Part No.	Serial Number	Description	Qty.
1	1028972	(000000-) Frame Wldt, Sqge, Lh	1
2	1028979	(000000-) Retainer, Sqge, Lh Side	1
3	384418	(000000-) Latch, Door [Southco 91-562-07]	1
4	49697	(000000-) Screw, Pan, Phl, M4 X 0.70 X 10, Ss	2
5	33932	(000000-) Nut, Hex, Lock, M4 X 0.70, NI, Ss	2
6	1031011	(000000-) Blade, Sqge, .38 3.55w 038.3l, Linatex	1
6	1031823	(000000-) Blade, Sqge, .38 3.55w 038.3l, Ure (Option)	1
7	25735	(000000-) Bushing, Flng, 0.63b 0.75d 0.38l	2
8	64425	(000000-) Washer, Thrust, 0.61b 1.25d .06, Fgl	2
9	1022846	(000000-) Nut, T, M10 X 1.50 X 15.80od X 13.0l	1
10	09081	(000000-) Screw, Flt, Soc, M10 X 1.50 X 25, 10.9	2
11	1024584	(000000-) Bracket, Mtg, Skirt, Brush Door	1
12	1024651	(000000-) Bracket, Mtg, Skirt, Door	1
13	1024586	(000000-) Skirt, Neo, .06, 06.85w 27.95l, 08/ Hole	1
14	1019295	(000000-) Skirt, Neo, .18, 10.37w 27.95l, 12/ H&S	1
15	1025151	(000000-) Bracket, Mtg, Skirt, Brush Door	1
16	222463	(000000-) Screw, Flt, Soc, M8 X 1.25 X 20, Al, Blk	6
17	393135	(000000-) Screw, Btn, M8 X 1.25 X 20, Blk	4
18	08713	(000000-) Nut, Hex, Lock, M8 X 1.25, NI, Ss	4
19	07791	(000000-) Nut, Hex, Flng, M8 X 1.25	2

Fig. 57 - Squeegee Lift Group, Left Side

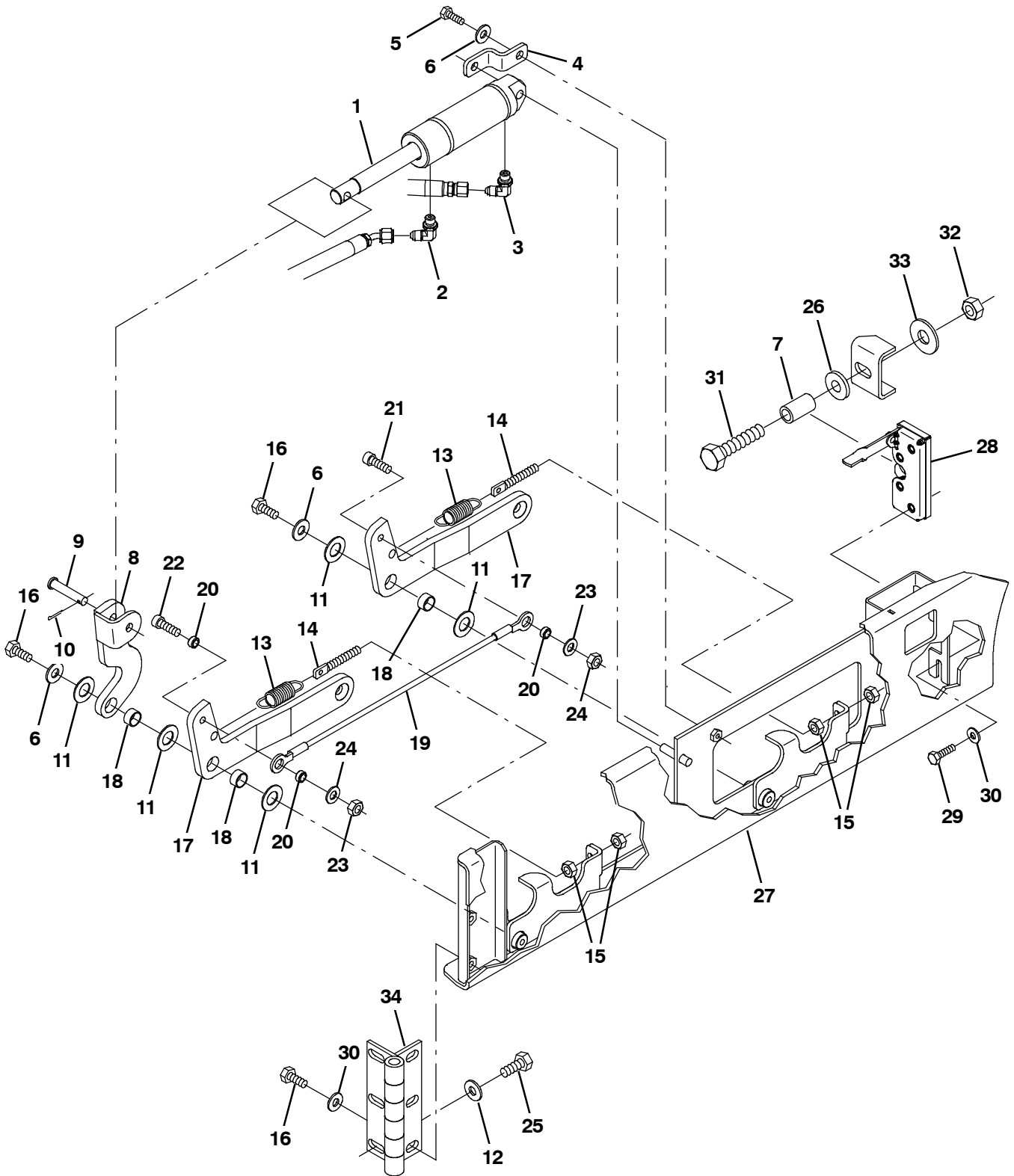


Fig. 57 - Squeegee Lift Group, Left Side

Ref.	Part No.	Serial Number	Description	Qty.
1	1038137	(000000-) Cylinder, Hyd, 1.5b 07.8l 02.80strk 2500	1
2	77097	(000000-) Fitting, Hyd, E90, Jm04/Om04	1
3	1028635	(000000-) Fitting, Hyd, Rst, Spcl	1
4	1022825	(000000-) Bracket, Mtg, Cyl	1
5	08716	(000000-) Screw, Hex, M6 X 1.00 X 20, Ss	1
6	01685	(000000-) Washer, Flat, 0.31, Ss	3
7	1039348	(000000-) Sleeve, 0.49b 0.68d 1.2l [304ss]	1
8	1022978	(000000-) Arm Wldt, Lift, Sqge, Lh	1
9	17461	(000000-) Pin, Clevis, 0.37D X 1.75L	1
10	08182	(000000-) Pin, Cotter, .125 X 1.00	1
11	64425	(000000-) Washer, Thrust, 0.61b 1.25d .06, Fgl	5
12	41187	(000000-) Washer, Flat, Belleville, .38	3
13	87816	(000000-) Spring, Extn, 0.75od X 0.09wir, 2.5l	2
14	386088	(000000-) Bolt, Eye, M08 X 1.25 X 070mm, 05.50 Eye	2
15	07786	(000000-) Nut, Hex, Std, M8 X 1.25, Ss	4
16	09740	(000000-) Screw, Hex, M8 X 1.25 X 20, Ss	5
17	1023307	(000000-) Arm, Sqge, Side, Lh	2
18	71607	(000000-) Bushing, Sleeve, 0.63b 0.72d 0.38l	3
19	81784	(000000-) Cable, Glv .13d 015.8l .50eye /.50eye	1
20	360801	(000000-) Sleeve, 0.31b 0.50d 0.3l, Ss	3
21	39308	(000000-) Screw, Soc, M8 X 1.25 X 25, 12.9	1
22	41445	(000000-) Screw, Soc, M8 X 1.25 X 35, 12.9	1
23	39349	(000000-) Washer, Flat, 0.31 Sae	2
24	08709	(000000-) Nut, Hex, Lock, M8 X 1.25, NI	2
25	09028	(000000-) Screw, Hex, M10 X 1.5 X 25, Ss	3
26	36328	(000000-) Washer, Flat, Belleville, .50	1
27	1023314	(000000-) Door Wldt, Brush, Lh	1
28	59195	(000000-) Latch, Hook	1
29	09007	(000000-) Screw, Hex, M6 X 1.0 X 25, Ss	2
30	41185	(000000-) Washer, Flat, Belleville, .25	5
31	379870	(000000-) Screw, Hex, M12 X 1.75 X 55, Ss	1
32	07788	(000000-) Nut, Hex, Std, M12 X 1.75, Ss	1
33	41619	(000000-) Washer, Flat, 0.56b 1.38d .11, Ss	1
34	1024576	(000000-) Hinge, .50pin .19 4.0w 06.0l 3/0.44sl	1

Fig. 58 - Solution Tank Group

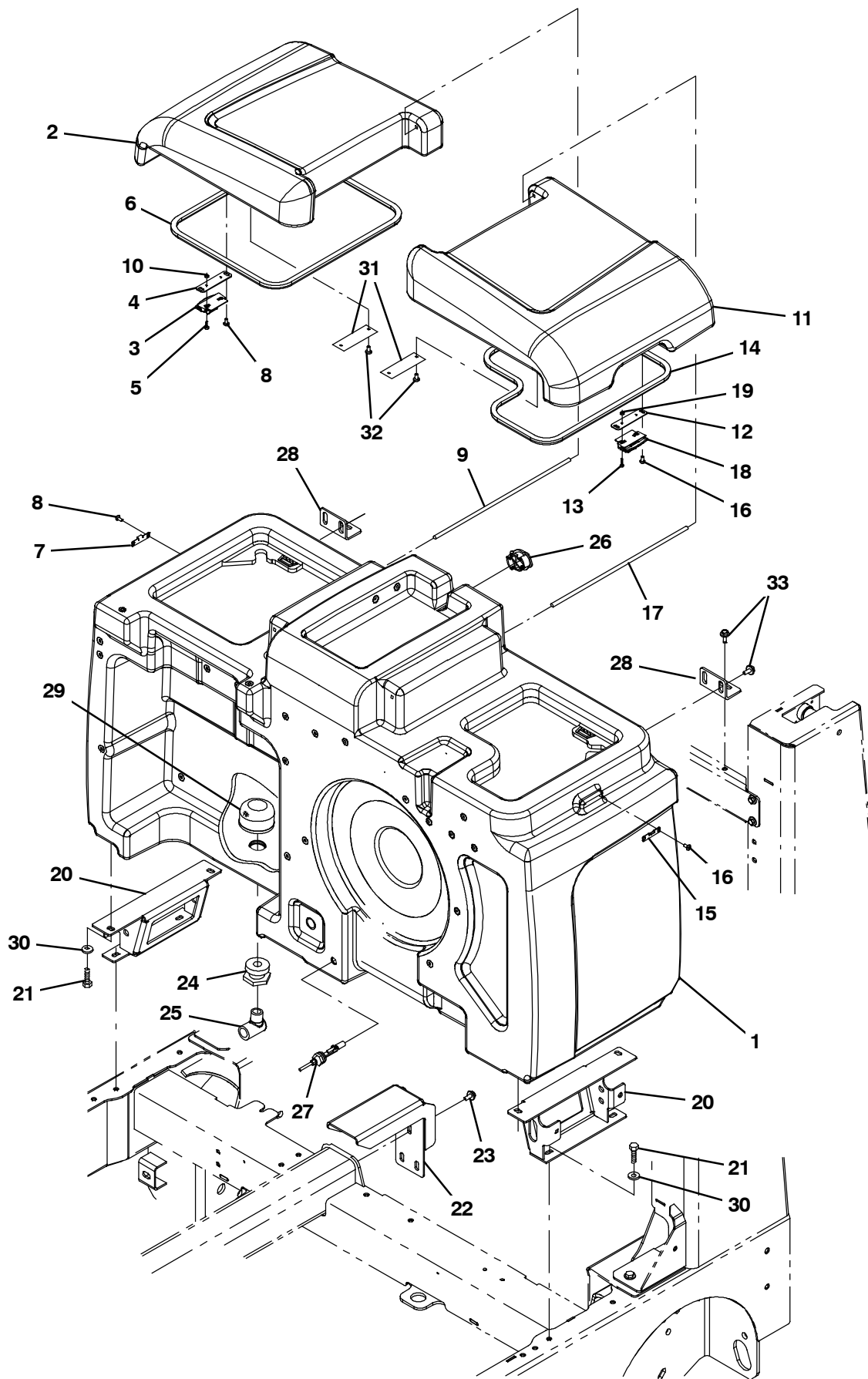


Fig. 58 - Solution Tank Group

Ref.	Part No.	Serial Number	Description	Qty.
	1	1033927	(000000-) Tank, Soltn [M30]	1
▽	2	9003992	(000000-) Cover Kit, Tank, Soltn, Rh, Replmt	1
▲	3	1030617	(000000-) Latch, Cover	1
▲	4	1039757	(000000-) Plate, Mtg, Latch	1
▲	5	19320	(002798-) Screw, Pan, Phl, 06-32 X 0.38, G1	2
▲	6	1040465	(000000-) Seal, Bulb, Str, .50hi .50w 058.0l, Adh	1
▲	7	1029748	(000000-) Bracket, Keeper, Latch	1
▲	8	382320	(000000-) Screw, Pan, Phl, 12-16 X 0.50, F/ Plstc	4
▲	9	1037495	(000000-) Bar, Rnd, Plstc, 0.31d 17.0l	1
▲	10	19309	(000000-) Nut, Hex, Std, 06-32	2
▽	2	9003995	(000000-) Cover Kit, Tank, Soltn, Rh, Replmt, (Ce & JP)	1
▲	3	1030617	(000000-) Latch, Cover	1
▲	4	1039757	(000000-) Plate, Mtg, Latch	1
▲	5	19320	(002798-) Screw, Pan, Phl, 06-32 X 0.38, G1	2
▲	6	1040465	(000000-) Seal, Bulb, Str, .50hi .50w 058.0l, Adh	1
▲	7	1029748	(000000-) Bracket, Keeper, Latch	1
▲	8	382320	(000000-) Screw, Pan, Phl, 12-16 X 0.50, F/ Plstc	4
▲	9	1037495	(000000-) Bar, Rnd, Plstc, 0.31d 17.0l	1
▲	10	19309	(000000-) Nut, Hex, Std, 06-32	2
▽	11	9003994	(000000-) Cover Kit, Tank, Soltn, Lh, Replmt	1
▲	12	1039757	(000000-) Plate, Mtg, Latch	1
▲	13	19320	(002798-) Screw, Pan, Phl, 06-32 X 0.38, G1	2
▲	14	1040465	(000000-) Seal, Bulb, Str, .50hi .50w 058.0l, Adh	1
▲	15	1029748	(000000-) Bracket, Keeper, Latch	1
▲	16	382320	(000000-) Screw, Pan, Phl, 12-16 X 0.50, F/ Plstc	4
▲	17	1037495	(000000-) Bar, Rnd, Plstc, 0.31d 17.0l	1
▲	18	1030617	(000000-) Latch, Cover	1
▲	19	19309	(000000-) Nut, Hex, Std, 06-32	2
▽	10	9003996	(000000-) Cover Kit, Tank, Soltn, Lh, Replmt, (Ce & JP)	1
▲	11	1030617	(000000-) Latch, Cover	1
▲	12	1039757	(000000-) Plate, Mtg, Latch	1
▲	13	19320	(002798-) Screw, Pan, Phl, 06-32 X 0.38, G1	2
▲	14	1040465	(000000-) Seal, Bulb, Str, .50hi .50w 058.0l, Adh	1
▲	15	1029748	(000000-) Bracket, Keeper, Latch	1
▲	16	382320	(000000-) Screw, Pan, Phl, 12-16 X 0.50, F/ Plstc	4
▲	17	1037495	(000000-) Bar, Rnd, Plstc, 0.31d 17.0l	1
▲	18	1030617	(000000-) Latch, Cover	1
▲	19	19309	(000000-) Nut, Hex, Std, 06-32	2
	20	1041477	(000000-) Bracket, Mtg, Tank, Soltn	2
	21	09740	(000000-) Screw, Hex, M8 X 1.25 X 20, Ss	8
	22	1034255	(000000-) Bracket, Sppt, Tank, Cntr	1
	23	1037346	(000000-) Screw, Hex, M8 X 1.25 X 25, 9.8, Sems	3
	24	377349	(000000-) Fitting, Plstc, Pf12/Pf12, Bh	1
	25	69785	(000000-) Fitting, Plstc, E90, Pf12/Pm12	1
	26	390994	(000000-) Plug, Hole, Soltn Tank, Blk Pyu	1
	27	385685	(000000-) Sensor, Level, Liq, 14vdc 01a .62-11	1
	28	1020209	(000000-) Angle, Sppt, Tank, Rear	2
	29	1027290	(000000-) Filter, Soltn, 20mesh, Pm12 3.1d 02.6l	1

Continued

STANDARD PARTS

Fig. 58 - Solution Tank Group

Ref.	Part No.	Serial Number	Description	Qty.
30	1017218	(000000-) Washer, Flat, 0.32B 1.00D .12, Ss	8
31	1017101	(000000-) Plate, Label, Soltn Tank (ec-H20 only)	2
32	360973	(000000-) Screw, Pan, 12-16 X 0.50, F/ Plstc (ec-H20 only)	4
33	1020341	(000000-) Screw, Hex, M8 X 1.25 X 20, Ss, Sems	4

Fig. 59 - Solution Tank Drain Group

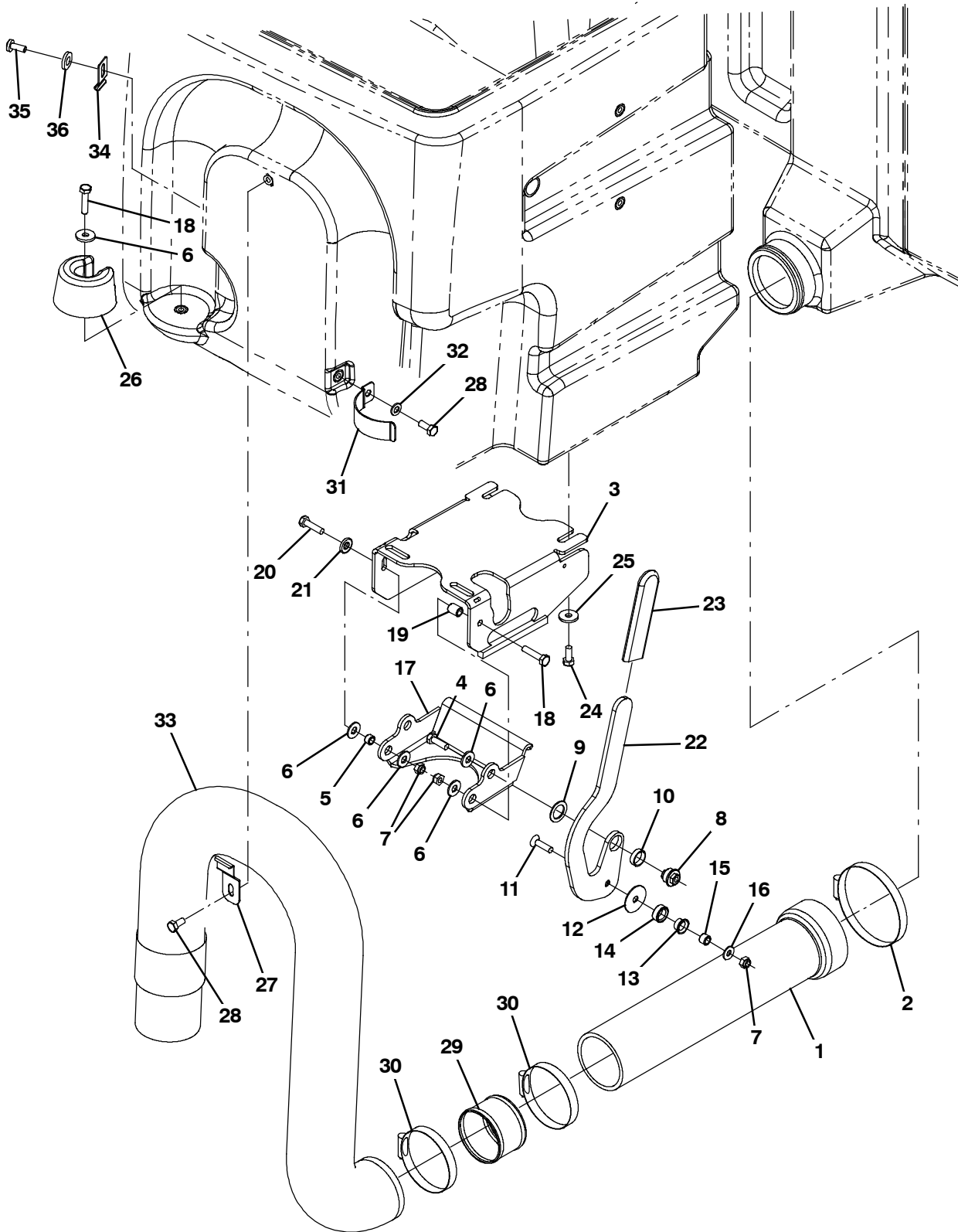


Fig. 59 - Solution Tank Drain Group

Ref.	Part No.	Serial Number	Description	Qty.
1	9003793	(000000-) Tube Kit, Tank, Soltn, Replmt	1
2	23498	(000000-) Clamp, Hose, Wormdrive, 3.56-4.50d, .50w	1
3	1042003	(000000-) Mount Wldt, Valve, Pinch, Rh	1
4	39277	(000000-) Screw, Hex, M8 X 1.25 X 25, 8.8	1
5	222516	(000000-) Sleeve, P/M, 0.31b 0.50d 0.3l [430ss]	1
6	32491	(000000-) Washer, Flat, 0.31, Std	5
7	08713	(000000-) Nut, Hex, Lock, M8 X 1.25, NI, Ss	3
8	1024599	(000000-) Bushing, Eccentric, Adj	1
9	1026051	(000000-) Washer, Flat, 0.79b 1.18d .06, Nyl	1
10	74090	(000000-) Bushing, Sleeve, 0.75b 0.88d 0.25l	1
11	79506	(000000-) Screw, Flt, Soc, M8 X 1.25 X 30, Ss	1
12	1028701	(000000-) Washer, Thrust, 0.34b 1.50d .06	1
13	15648	(000000-) Bushing, Flng, 0.50b 0.59d 0.38l	1
14	1028691	(000000-) Roller, Brg	1
15	1028690	(000000-) Tube, 0.32id 0.50od 00.4l, Ss	1
16	1017218	(000000-) Washer, Flat, 0.32b 1.00d .12, Ss	1
17	1024535	(000000-) Arm, Pinch	1
18	06955	(000000-) Screw, Hex, M8 X 1.25 X 35, 8.8	2
19	80395	(000000-) Sleeve, P/M, 0.31b 0.50d 0.7l [430ss]	1
20	76570	(000000-) Screw, Hex, M8 X 1.25 X 30, 8.8	1
21	41186	(000000-) Washer, Flat, Belleville, .31	1
22	1026727	(000000-) Handle, Valve, Pinch, Rh	1
23	1023502	(000000-) Grip, Handle	1
24	09740	(000000-) Screw, Hex, M8 X 1.25 X 20, Ss	4
25	1017218	(000000-) Washer, Flat, 0.32b 1.00d .12, Ss	4
26	1022137	(000000-) Plug, Hose, Pyu	1
27	1025480	(000000-) Bracket, Retaining, Hose	1
28	15675	(000000-) Screw, Hex, M8 X 1.25 X 16, Ss	2
29	1041953	(000000-) Tube, 2.90ld 3.00OD 02.4L, Ss	2
30	43555	(000000-) Clamp, Hose, Wormdrive, 2.50-3.50d, .50w	2
31	1024558	(000000-) Strap, Retaining, Hose	1
32	39349	(000000-) Washer, Flat, 0.31, Sae	1
33	1019424	(000000-) Hose, Drain, 3.00id X 48.0l	1
34	1043214	(000000-) Bracket, Retain, Hose	1
35	17284	(000000-) Screw, Btn, M8 X 1.25 X 16, Ss	1
36	01685	(000000-) Washer, Flat, 0.38B 0.88D .08, Ss	1

Fig. 60 - Solution Control Group

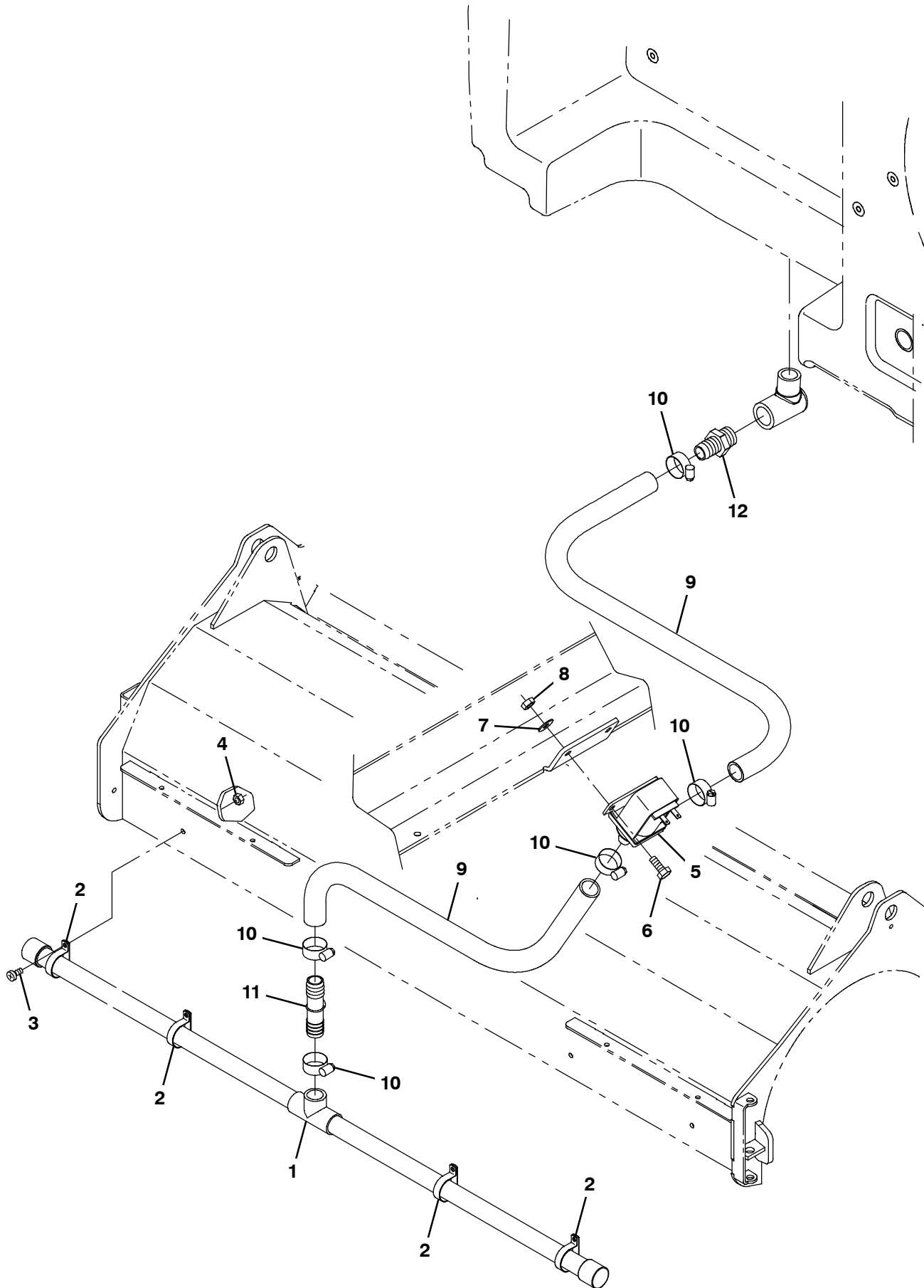


Fig. 60 - Solution Control Group

Ref.	Part No.	Serial Number	Description	Qty.
1	1038116	(000000-) Tube, Distribution, Water, 45.0l	1
2	50544	(000000-) Clamp, Cable, Ss, 1.12d X 0.38w, 1hole	4
3	09200	(000000-) Screw, Pan, Phl, M5 X 0.80 X 12, Ss	4
4	09739	(000000-) Nut, Hex, Lock, M5 X 0.80, NI, Ss	4
5	1067700	(000000-) Valve Assy, Water, Solenoid , 12vdc	1
6	08716	(000000-) Screw, Hex, M6 X 1.00 X 20, Ss	2
7	01684	(000000-) Washer, Flat, 0.27b 0.69d .05, Ss	2
8	08712	(000000-) Nut, Hex, Lock, M6 X 1.00, NI, Ss	2
9	1015045	(000000-) Hose, Afmkt, Pvc, Brd, 0.75id, 08ft, Clr	1
10	63810	(000000-) Clamp, Hose, Wormdrive, 0.56-1.06d, .56w	5
11	1038074	(000000-) Fitting, Plstc, Str, Bm12/Bm12	1
12	79273-2	(000000-) Fitting, Plstc, Str, Bm12/Pm12	1

Fig. 61 - Recovery Tank Group

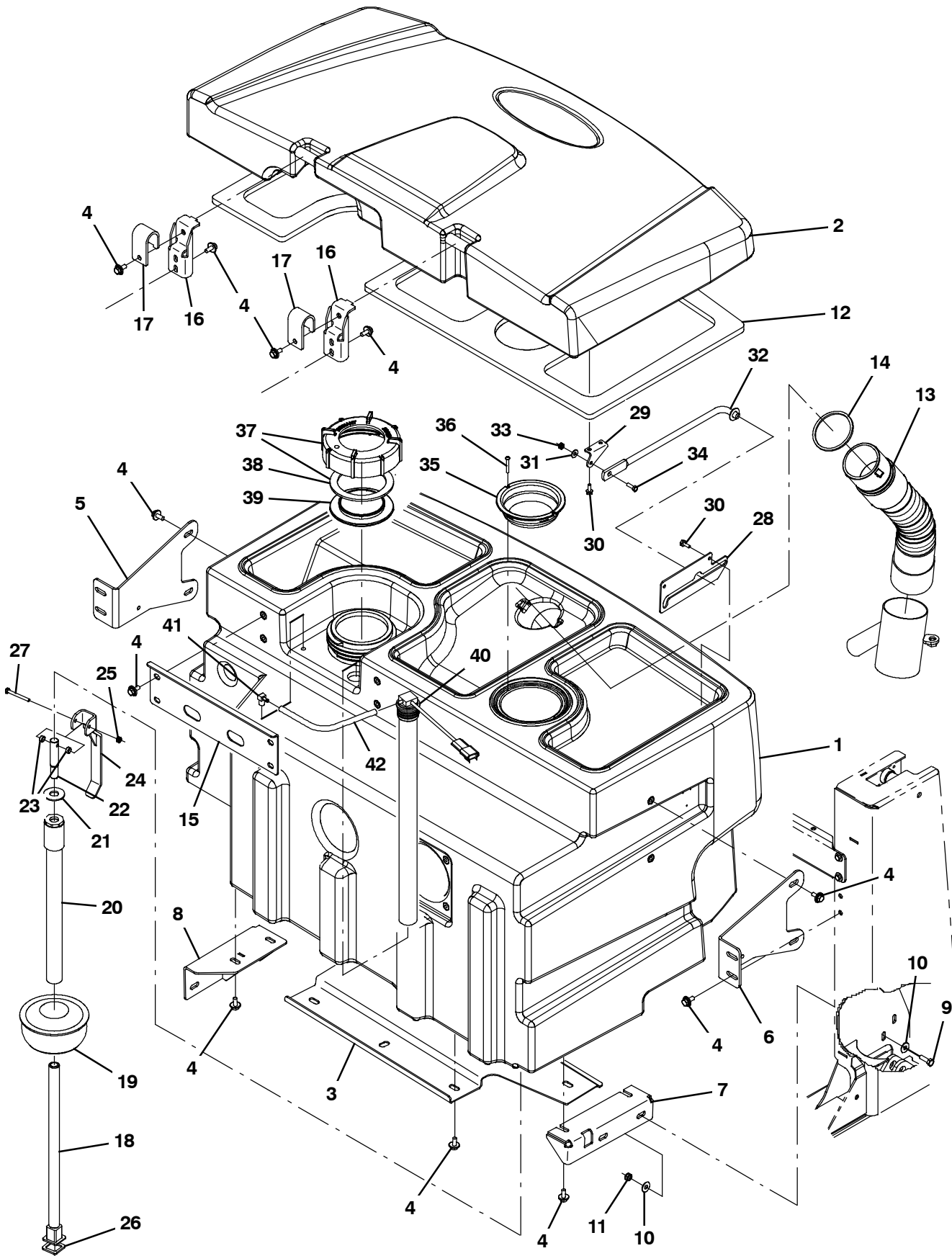


Fig. 61 - Recovery Tank Group

Ref.	Part No.	Serial Number	Description	Qty.
1	1033928	(000000-) Tank, Recvy	1
2	1034869	(000000-) Cover, Tank, Recvy	1
3	1035039	(000000-) Plate, Tank, Bottom	1
4	1020341	(000000-) Screw, Hex, M8 X 1.25 X 20, Ss, Sems	25
5	1038941	(000000-) Bracket, Sppt, Tank, Rh	1
6	1038927	(000000-) Bracket, Sppt, Tank, Lh	1
7	1034436	(000000-) Bracket, Mtg, Lh, Tank, Recvy	1
8	1034444	(000000-) Bracket Wldt, Mtg, Rh	1
9	09010	(000000-) Screw, Hex, M8 X 1.25 X 25, Ss	4
10	32491	(000000-) Washer, Flat, 0.31, Std	8
11	08713	(000000-) Nut, Hex, Lock, M8 X 1.25, NI, Ss	4
12	1037085	(000000-) Gasket, Cover, Recvy Tank	1
13	1031610	(000000-) Hose Assy, Sqge	1
14	1021920	(000000-) Gasket, Ure, .16, 3.23id 3.63od	1
15	1021090	(000000-) Plate, Sppt, Tank	1
16	1039072	(000000-) Bracket, Sppt, Cover, Tank, Recvy	2
17	1039049	(000000-) Bracket, Mtg, Cover, Recvy Tank	2
▽	9003313	(000000-) Plug Kit, Drain, Recvy, Ci	1
▲	18 1028328	(000000-) Tube Wldt, Plug, Drain	1
▲	19 1022370	(000000-) Plug, Drain, Expandable, 4.75-6.00	1
▲	20 1028570	(000000-) Tube Assy, Plug, Drain	1
▲	21 1028522	(000000-) Washer, Flat, 0.78b 1.75d .18, Ss	1
▲	22 1028173	(000000-) Pin, Lift, Drain	1
▲	23 360801	(000000-) Sleeve, 0.31b 0.50d 0.3l, Ss	2
▲	24 1028211	(000000-) Handle Wldt, Drain	1
▲	25 08712	(000000-) Nut, Hex, Lock, M6 X 1.00, NI, Ss	1
▲	26 1035044	(000000-) Seal, Shaft, Drain Plug	1
▲	27 58979	(000000-) Screw, Hex, M6 X 1.00 X 55, FI, Ss	1
	28 1025620	(000000-) Plate, Mtg, Prop Rod	1
	29 1025619	(000000-) Bracket, Mtg, Prop Rod	1
	30 1046798	(000000-) Screw, Hex, .25-10 X 0.75, Fmg/A, Ss	4
	31 01684	(000000-) Washer, Flat, 0.27b 0.69d .05, Ss	1
	32 54615	(000000-) Arm Wldt, Safety, Sppt, Seat, .38d 10.1l	1
	33 08712	(000000-) Nut, Hex, Lock, M6 X 1.00, NI, Ss	1
	34 08716	(000000-) Screw, Hex, M6 X 1.00 X 20, Ss	1
	35 1026014	(000000-) Screen, Vacuum	1
	36 382320	(000000-) Screw, Pan, Phl, 12-16 X 0.50, F/ Plstc	2
▽	37 24358	(000000-) Cap Assy, Tank, Drain	1
▲	38 1031699	(000000-) Gasket, .19, 4.05id 5.29od [Buna]	1
	39 86636	(000000-) Cover, Tank	1
	40 1037678	(000000-) Switch Assy, Press, 13.0, 17.5l Tube	1
	41 32183	(000000-) Fitting, Brs, E90, Bm03/Pm02	1
	42 1031572	(000000-) Hose, Afmkt, Vacuum, 0.16id, 01ft	1

Fig. 62 - Recovery Tank Drain Group

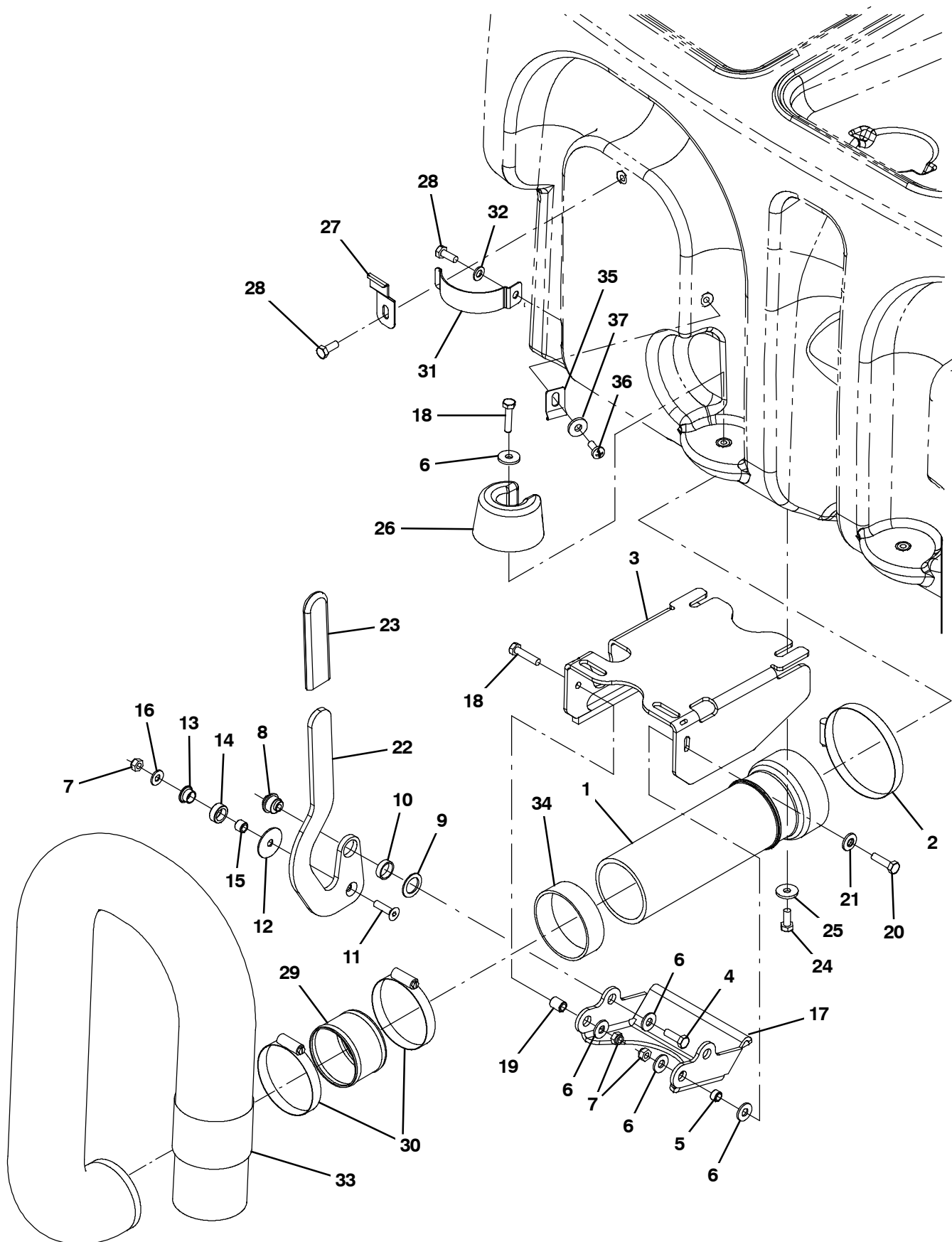


Fig. 62 - Recovery Tank Drain Group

Ref.	Part No.	Serial Number	Description	Qty.
1	9003794	(000000-) Tube Kit, Tank, Recvy, Replmt	1
2	23498	(000000-) Clamp, Hose, Wormdrive, 3.56-4.50d, .50w	1
3	1042010	(000000-) Mount Wldt, Valve, Pinch, Lh	1
4	39277	(000000-) Screw, Hex, M8 X 1.25 X 25, 8.8	1
5	222516	(000000-) Sleeve, P/M, 0.31b 0.50d 0.3l [430ss]	1
6	32491	(000000-) Washer, Flat, 0.31, Std	5
7	08713	(000000-) Nut, Hex, Lock, M8 X 1.25, NI, Ss	3
8	1024599	(000000-) Bushing, Eccentric, Adj	1
9	1026051	(000000-) Washer, Flat, 0.79b 1.18d .06, Nyl	1
10	74090	(000000-) Bushing, Sleeve, 0.75b 0.88d 0.25l	1
11	79506	(000000-) Screw, Flt, Soc, M8 X 1.25 X 30, Ss	1
12	1028701	(000000-) Washer, Thrust, 0.34b 1.50d .06	1
13	15648	(000000-) Bushing, Flng, 0.50b 0.59d 0.38l	1
14	1028691	(000000-) Roller, Brg	1
15	1028690	(000000-) Tube, 0.32id 0.50od 00.4l, Ss	1
16	1017218	(000000-) Washer, Flat, 0.32b 1.00d .12, Ss	1
17	1024535	(000000-) Arm, Pinch	1
18	06955	(000000-) Screw, Hex, M8 X 1.25 X 35, 8.8	2
19	80395	(000000-) Sleeve, P/M, 0.31b 0.50d 0.7l [430ss]	1
20	76570	(000000-) Screw, Hex, M8 X 1.25 X 30, 8.8	1
21	41186	(000000-) Washer, Flat, Belleville, .31	1
22	1027039	(000000-) Handle, Valve, Pinch, Lh	1
23	1023502	(000000-) Grip, Handle	1
24	09740	(000000-) Screw, Hex, M8 X 1.25 X 20, Ss	4
25	1017218	(000000-) Washer, Flat, 0.32b 1.00d .12, Ss	4
26	1022137	(000000-) Plug, Hose, Pyu	2
27	1025480	(000000-) Bracket, Retaining, Hose	1
28	15675	(000000-) Screw, Hex, M8 X 1.25 X 16, Ss	2
29	1041953	(000000-) Tube, 2.90ld 3.00OD 02.4L, Ss	1
30	43555	(000000-) Clamp, Hose, Wormdrive, 2.50-3.50d, .50w	2
31	1024558	(000000-) Strap, Retaining, Hose	1
32	39349	(000000-) Washer, Flat, 0.31, Sae	1
33	1019424	(000000-) Hose, Drain, 3.00id X 48.0l	1
34	1031309	(000000-) Tube, Acrylic, Clr, 3.25id 3.50od 01.0l	1
35	1043214	(000000-) Bracket, Retain, Hose	1
36	17284	(000000-) Screw, Btn, M8 X 1.25 X 16, Ss	1
37	01685	(000000-) Washer, Flat, 0.38B 0.88D .08, Ss	1

Fig. 63 - Vacuum Fan Group, Scrubbing

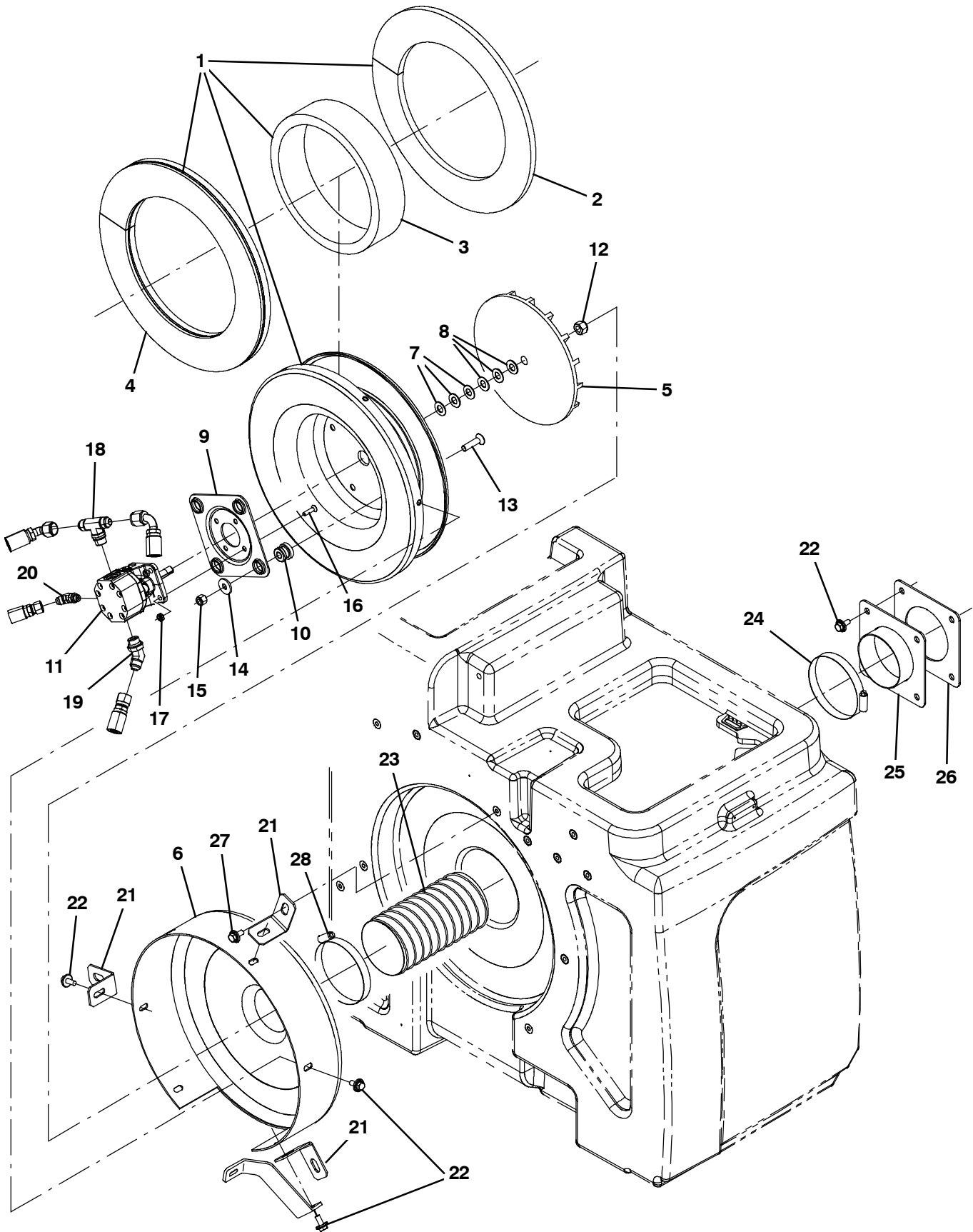


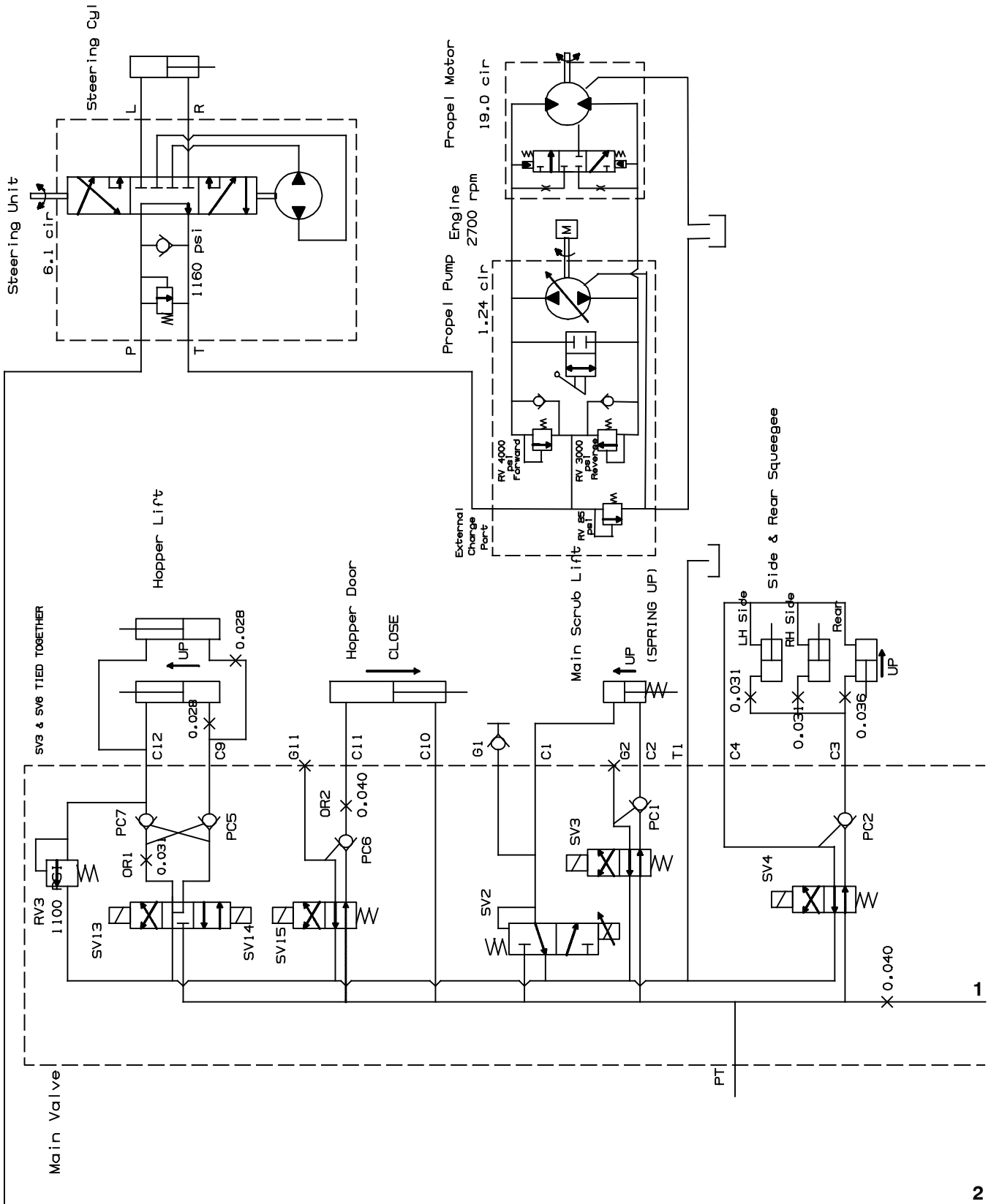
Fig. 63 - Vacuum Fan Group, Scrubbing

Ref.	Part No.	Serial Number	Description	Qty.
▽	9003455	(000000-) Fan Kit, Scrub, Replmt [M20&T20]	1
▲▽	1 9002684	(000000-) Housing Assy, Vacfan, Scrbr	1
▲▲	2 1025888	(000000-) Insulation, Flame-Retardant, 0.50	1
▲▲	3 1025887	(000000-) Insulation, Flame-Retardant, 0.75-0.88	1
▲▲	4 1025872	(000000-) Insulation, Flame-Retardant, 0.75-0.88	1
▲	5 03922	(000000-) Impeller, 9.5d, 18 Bl	1
▲	6 57189	(000000-) Housing Wldt, Vacfan, Front [528]	1
▲	7 75456-3	(000000-) Shim, Washer, 0.88d 0.51b .020	3
▲	8 75456-4	(000000-) Shim, Washer, 0.88d 0.51b .060	3
▲	9 54275A	(000000-) Bracket, Mtg, Motor	1
▲	10 54274	(000000-) Isolator, Vib, Bshg, 1.1d 0.6l .4b 0.78h	4
▲▽	11 9003461	(000000-) Motor Kit, Replmt	1
▲▲	00954	(000000-) Key, Sq, 0.12 X 0.12, 1.00l	1
▲▲	74233	(000000-) Seal Kit, Motor, Hyd, Gear [Barns]	1
▲▲	12 41130	(000000-) Nut, Low Crown, .50-20	1
▲▲	13 54861	(000000-) Screw, Flt, Soc, .38-16 X 1.50, Al	4
▲▲	14 1014563	(000000-) Washer, Flat, 0.40b 1.12d .12, Ss	4
▲▲	15 36643	(000000-) Nut, Hex, Lock, .38-16, NI, Thin	4
▲▲	16 39534	(000000-) Screw, Flt, Soc, .25-20 X 1.00, Al	4
▲▲	17 32981	(000000-) Nut, Hex, Lock, .25-20, NI	4
▲▲	18 49933	(000000-) Fitting, Hyd, Tee, Jm08/Jm08/Om08, Br	1
▲▲	19 42226	(000000-) Fitting, Hyd, E45, Jm08/Om08	1
▲▲	20 392609	(000000-) Fitting, Hyd, E45, Jm06/Om04	1
▲	21 1020320	(000000-) Angle, Sppt, Fan	3
▲	22 1020341	(000000-) Screw, Hex, M8 X 1.25 X 20, Ss, Sems	10
	23 1022377	(000000-) Hose, Flex, 4.00d, 24.0l	1
	24 79380	(000000-) Clamp, Hose, Wormdrive, 3.75-4.62d, .62w	1
	25 1023754	(000000-) Plate Wldt, Hose, Vacuum	1
	26 1024853	(000000-) Gasket, Plt, Hose, Vacuum	1
	27 1037346	(000000-) Screw, Hex, M8 X 1.25 X 25, 9.8, Sems	3
	28 23498	(000000-) Clamp, Hose, Wormdrive, 3.56-4.50D, .50W	1

Fig. 64 - Vacuum Fan Group, Sweeping

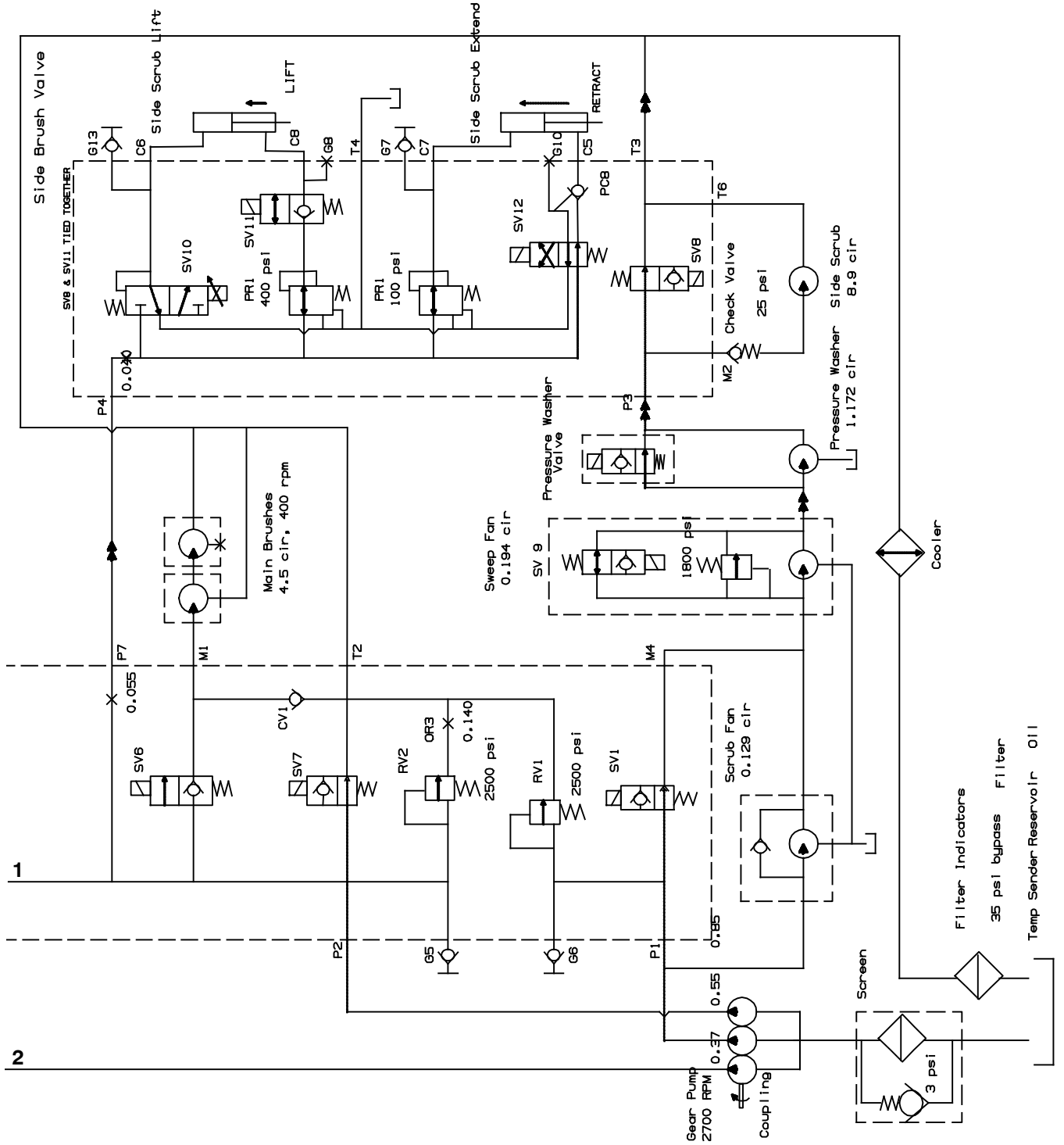
Ref.	Part No.	Serial Number	Description	Qty.
▽ 1	9002683	(000000-) Housing Assy, Vacfan, Swpr	1
▲ 2	59967	(000000-) Seal, Ure, 0.38, 0.75w 13.2l Adh	1
▲ 3	59735	(000000-) Seal, Ure, 0.38, 0.75w 33.0l Adh	1
4	1018216	(000000-) Plate, Inlet	1
5	34323	(000000-) Screw, Hex, .25-20 X 0.75, NI	4
6	41178	(000000-) Washer, Flat, 0.25, Fendr	4
7	74454	(000000-) Impeller, 9.00d X 1.40w X 0.376b	1
8	31241	(000000-) Nut, Hex, Lock, .31-24, NI, Thin	1
9	32485	(000000-) Washer, Flat, 0.38, Sae	1
10	59649	(000000-) Isolator, Vib, Bshg, 1.1d 0.6l .4b 0.78h	3
11	1037993	(000000-) Bar, Isolator, Vacfan	1
12	39285	(000000-) Screw, Hex, M10 X 1.50 X 40, 8.8	3
13	41430	(000000-) Nut, Hex, Lock, M10 X 1.5, NI	3
14	54275A	(000000-) Bracket, Mtg, Motor	1
15	54274	(000000-) Isolator, Vib, Bshg, 1.1d 0.6l .4b 0.78h	4
16	53485	(000000-) Motor, Hyd, Gear, Ext 0.19 Rh 3000 (See Breakdowns)	1
17	39534	(000000-) Screw, Flt, Soc, .25-20 X 1.00, AI	4
18	32981	(000000-) Nut, Hex, Lock, .25-20, NI	4
19	50960	(000000-) Fitting, Hyd, Str, Jm06/Om04	1
20	42215	(000000-) Fitting, Hyd, Tee, Jf06/Jm06/Jm06, Run	1
21	44868	(000000-) Fitting, Hyd, E90, Jm08/Om08	1
22	44869	(000000-) Fitting, Hyd, Str, Jm08/Om08	1
23	1025756	(000000-) Muffler, Vacfan, 4.0id	1
24	23498	(000000-) Clamp, Hose, Wormdrive, 3.56-4.50d, .50w	1
25	1025841	(000000-) Duct, Vacfan, Casting	1
26	1018209	(000000-) Gasket, Neo, 1.25, 04.45w 06.42l, Adh	1
27	1035260	(000000-) Channel, Inlet	1
28	1037346	(000000-) Screw, Hex, M8 X 1.25 X 25, 9.8, Sems	5
29	1035703	(000000-) Hose, Flex, Vacuum, 03.5d, 040.0l	1
30	23498	(000000-) Clamp, Hose, Wormdrive, 3.56-4.50d, .50w	2
31	36643	(000000-) Nut, Hex, Lock, .38-16, NI, Thin	4
32	1014563	(000000-) Washer, Flat, 0.40b 1.12d .12, Ss	10

Fig. 65 - Hydraulic Schematic (000000-001462)



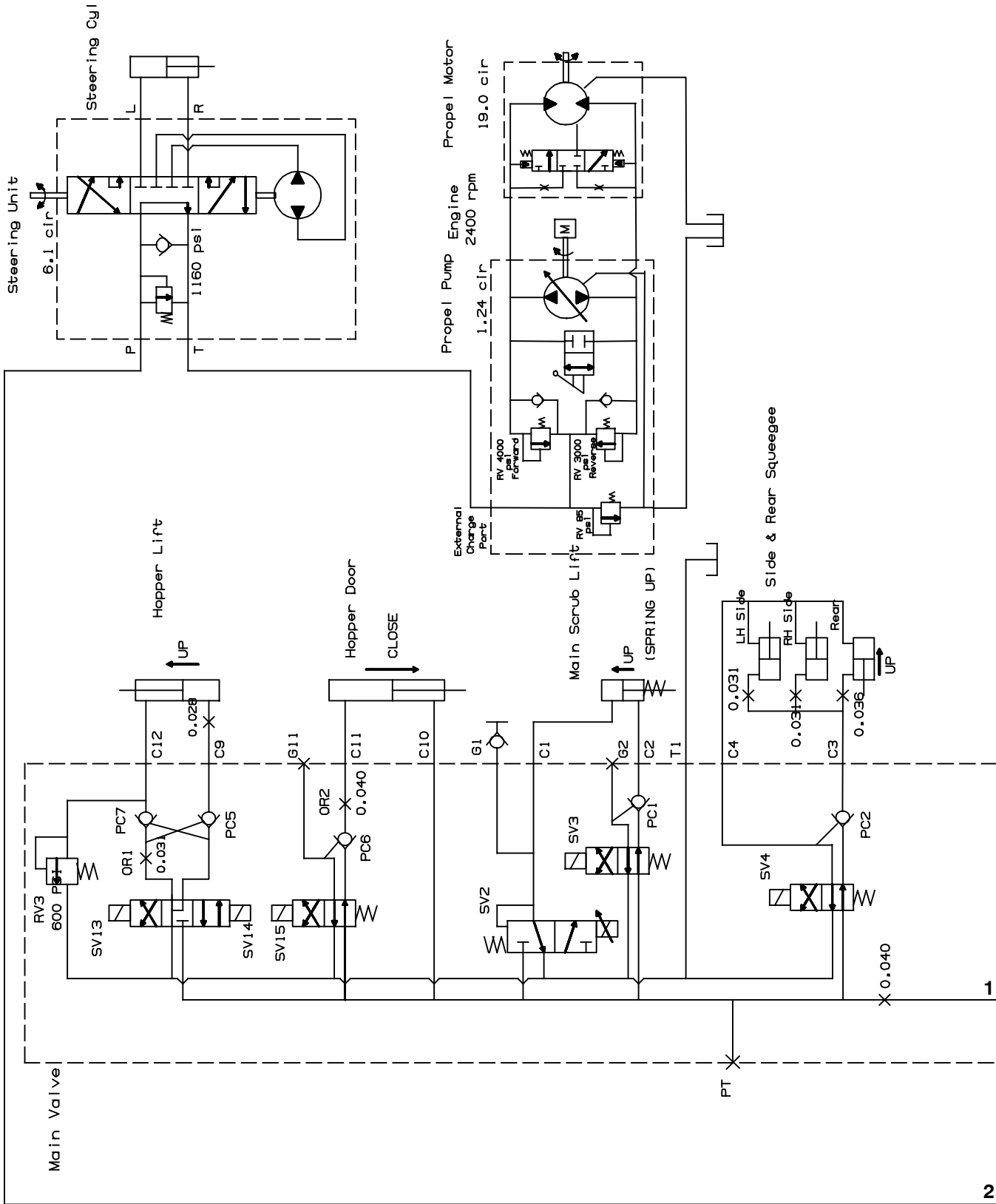
354453, 1034888 - M30

Fig. 65 - Hydraulic Schematic (000000-001462)



354453, 1034888 - M30

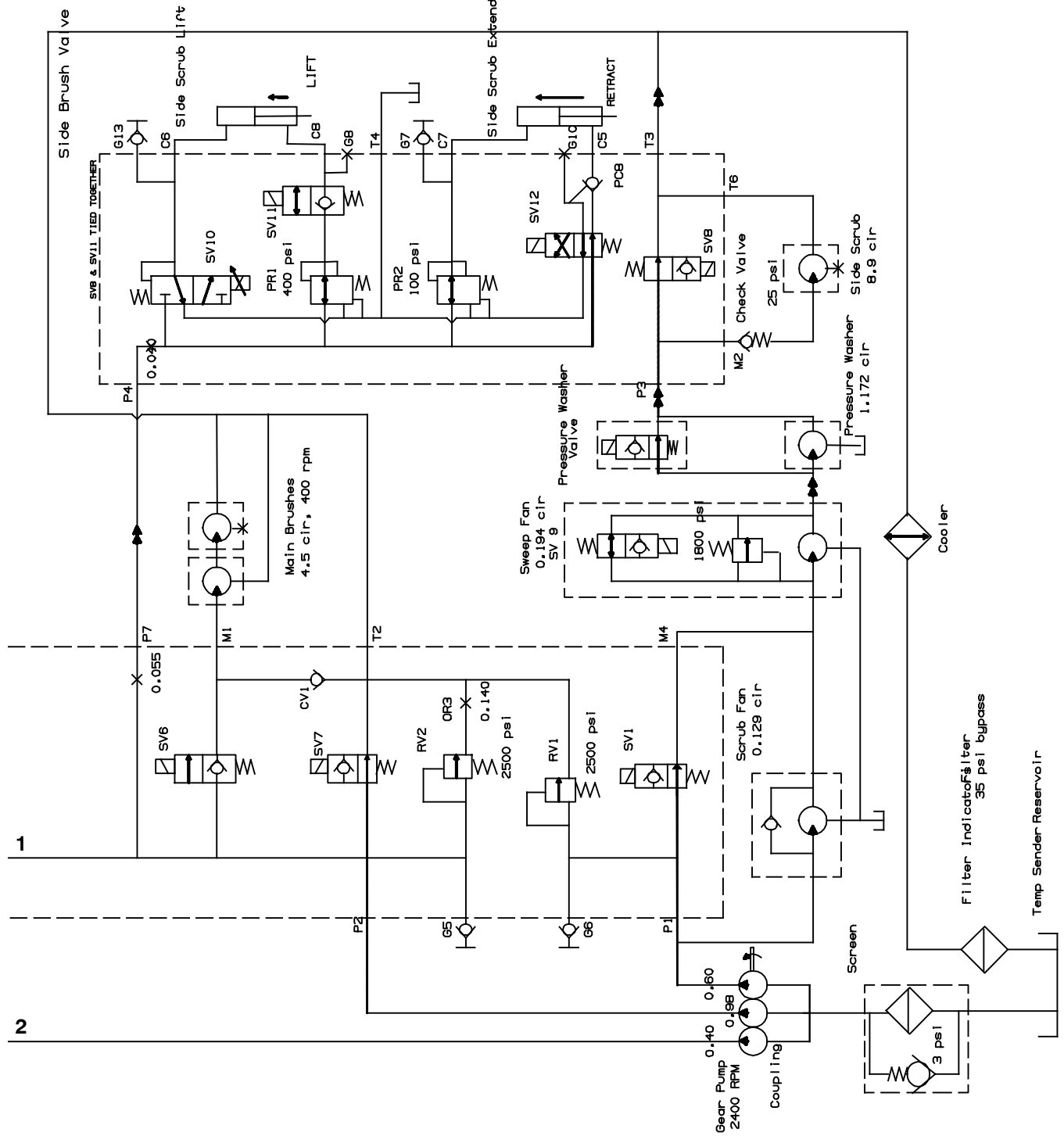
Fig. 66 - Hydraulic Schematic (001463-)



2

354453, 1034888 - M30

Fig. 66 - Hydraulic Schematic (001463-)



354453, 1034888 - M30

Fig. 67 - Hydraulic Hose Group, Steering and Propel

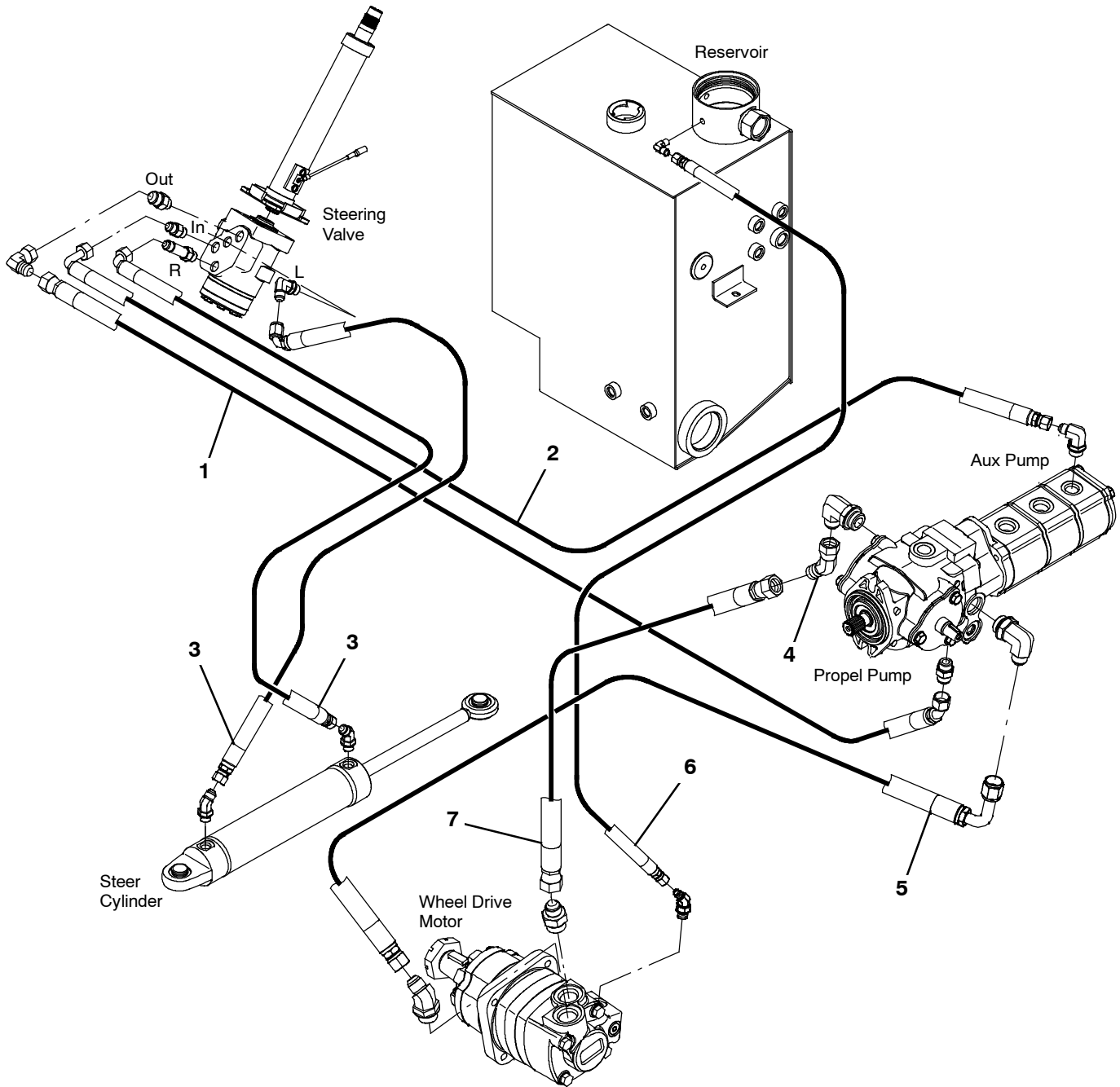


Fig. 67 - Hydraulic Hose Group, Steering and Propel

Ref.	Part No.	Serial Number	Description	Qty.
1	1023609	(000000-) Hose, Hyd, Tc08, Jf08e45/Jf08str, 096.0	1
2	1023608	(000000-) Hose, Hyd, Tc06, Jf06e90/Jf06str, 104.0	1
3	396221	(000000-) Hose, Hyd, Tc06, Jf06e90/Jf06str, 040.0	2
4	54017	(000000-) Fitting, Hyd, E45, Jf10/Jm10	1
5	1023488	(000000-) Hose, Hyd, Spcl, Jf10e90/Jf10str, 063.0	1
6	1030404	(000000-) Hose, Hyd, Med04, Jf04str/Jf04str, 066.0	1
7	1038569	(000000-) Hose, Hyd, Spcl, Jf10str/Jf10str, 56.5	1

STANDARD PARTS

Fig. 68 - Hydraulic Hose Group, Pump and Vacuum Fan

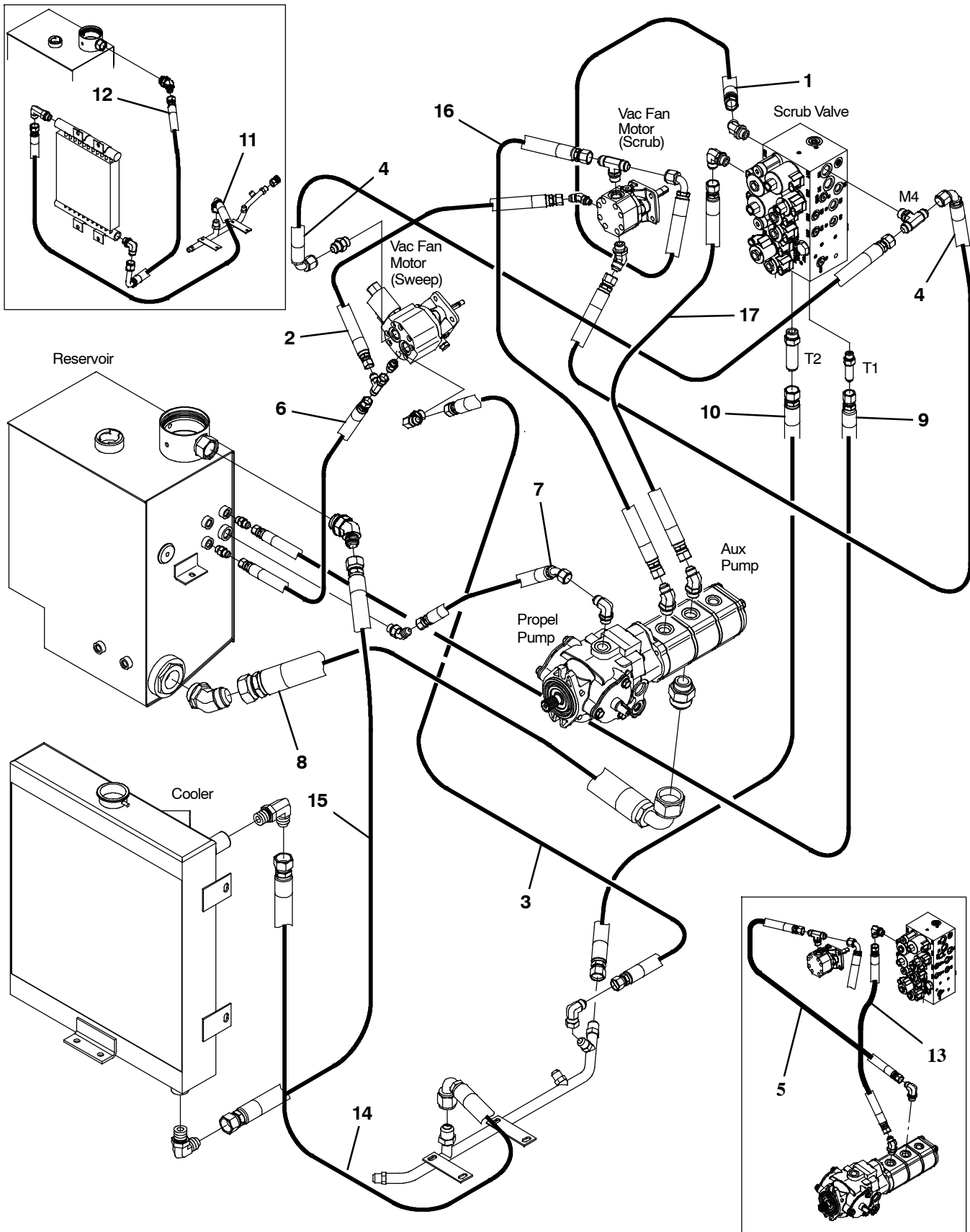


Fig. 68 - Hydraulic Hose Group, Pump and Vacuum Fan

Ref.	Part No.	Serial Number	Description	Qty.
1	71741	(000000-) Hose, Hyd, Tc08, Jf08e90/Jf08str, 046.0	1
2	16431	(000000-) Hose, Hyd, Med06, Jf06str/Jf06str, 022.0	1
3	1036945	(000000-) Hose, Hyd, Tc08, Jf08str/Jf08str, 031.0	1
4	1040216	(000000-) Hose, Hyd, Tc08, Jf08e90/Jf08str, 029.0	2
5	1026645	(000000-001462) Hose, Hyd, Tc08, Jf08e45/Jf08str, 026.0	1
6	16431	(000000-) Hose, Hyd, Med06, Jf06str/Jf06str, 022.0	1
7	34395	(000000-) Hose, Hyd, Med08, Jf08str/Jf08str, 025.0	1
8	34351	(000000-) Hose, Hyd, Suc20, Jf20str/Jf20e90, 032.0	1
9	71556	(000000-) Hose, Hyd, Med06, Jf06str/Jf06str, 042.0	1
10	1025547	(000000-) Hose, Hyd, Med10, Jf10Str/Jf10Str, 041.0	1
11	1040664	(000000-001249) Hose, Hyd, Med12, Jf12e90/Jf12str, 048.0	1
12	1036817	(000000-001249) Hose, Hyd, Med12, Jf12e90/Jf12str, 056.0	1
13	1023606	(000000-001462) Hose, Hyd, Tc08, Jf08str/Jf08str, 021.0	1
14	1050436	(001250-) Hose, Hyd, Med12, Jf12E90/Jf12Str, 029.0	1
15	1028145	(001250-) Hose, Hyd, Med12, Jf12Str/Jf12Str, 066.0	1
16	1026645	(001463-) Hose, Hyd, Tc08, Jf08E45/Jf08Str, 026.0	1
17	1023606	(001463-) Hose, Hyd, Tc08, Jf08Str/Jf08Str, 021.0	1

Fig. 69 - Hydraulic Hose Group, Brush and Hopper

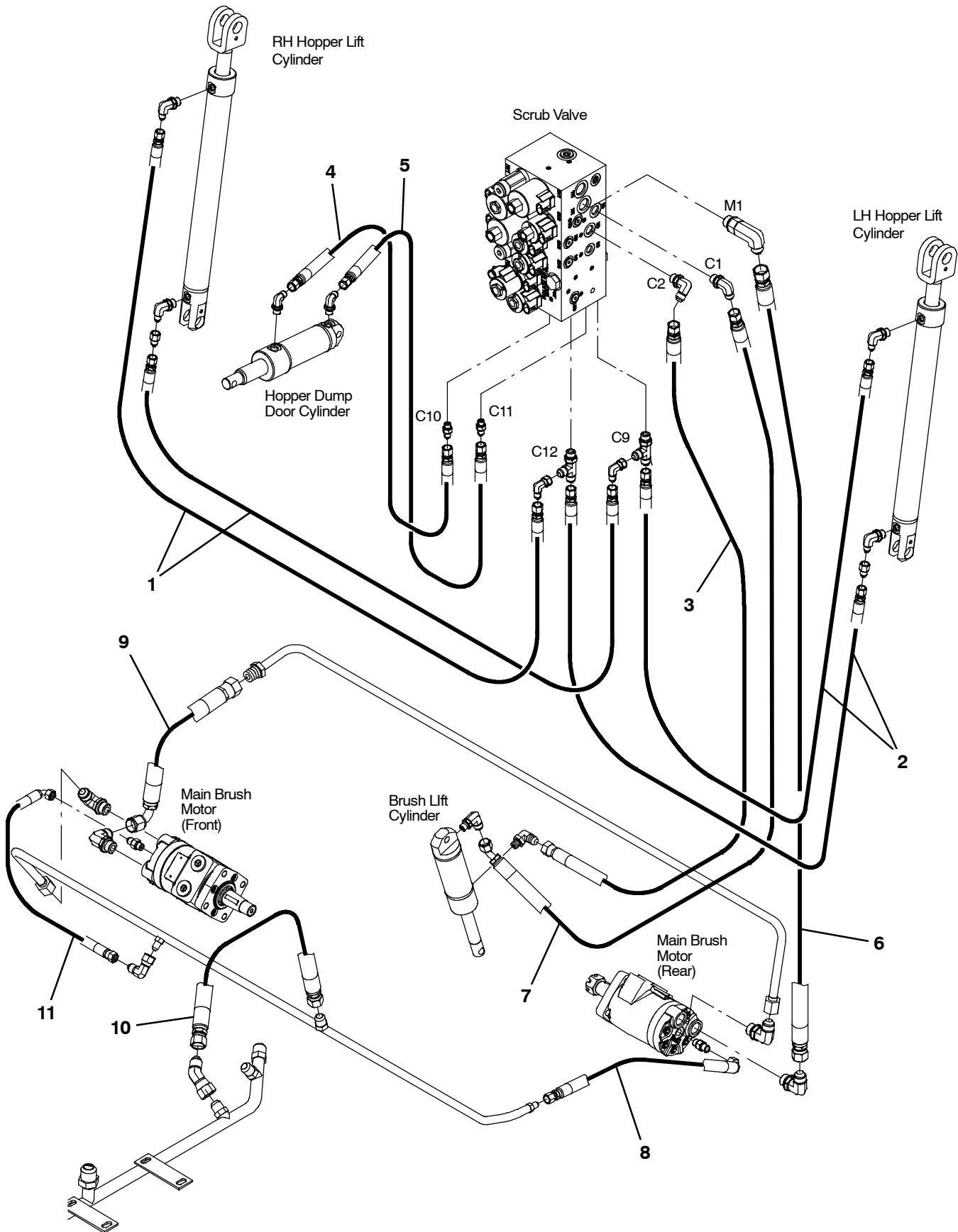


Fig. 69 - Hydraulic Hose Group, Brush and Hopper

Ref.	Part No.	Serial Number	Description	Qty.
1	1040628	(000000-) Hose, Hyd, Tc04, Jf04str/Jf04str, 96.0	2
2	1040629	(000000-) Hose, Hyd, Tc04, Jf04str/Jf04str, 58.0	2
3	1036939	(000000-) Hose, Hyd, Tc06, Jf06str/Jf06str, 054.0	1
4	1040764	(000000-) Hose, Hyd, Spcl, Jf04str/Jf04str, 144.0	1
5	1040763	(000000-) Hose, Hyd, Spcl, Jf04str/Jf04str, 140.0	1
6	1024764	(000000-) Hose, Hyd, Tc08, Jf08str/Jf08str, 048.0	1
7	1023769	(000000-) Hose, Hyd, Tc06, Jf06str/Jf06e45, 056.0	1
8	57946	(000000-) Hose, Hyd, Med04, Jf04e90/Jf04str, 016.0	1
9	1025544	(000000-) Hose, Hyd, Tc08, Jf08e90/Jf08str, 013.0	1
10	364978	(000000-003999) Hose, Hyd, Med08, Jf08e45/Jf08str, 029.0	1
10	51754	(004000-) Hose, Hyd, Med08, Jf08str/Jf08str, 022.0	1
11	387281	(001221-) Hose, Hyd, Tc04, Jf04e90/Jf04str, 020.0	1

Fig. 70 - Hydraulic Hose Group, Squeegee Lift

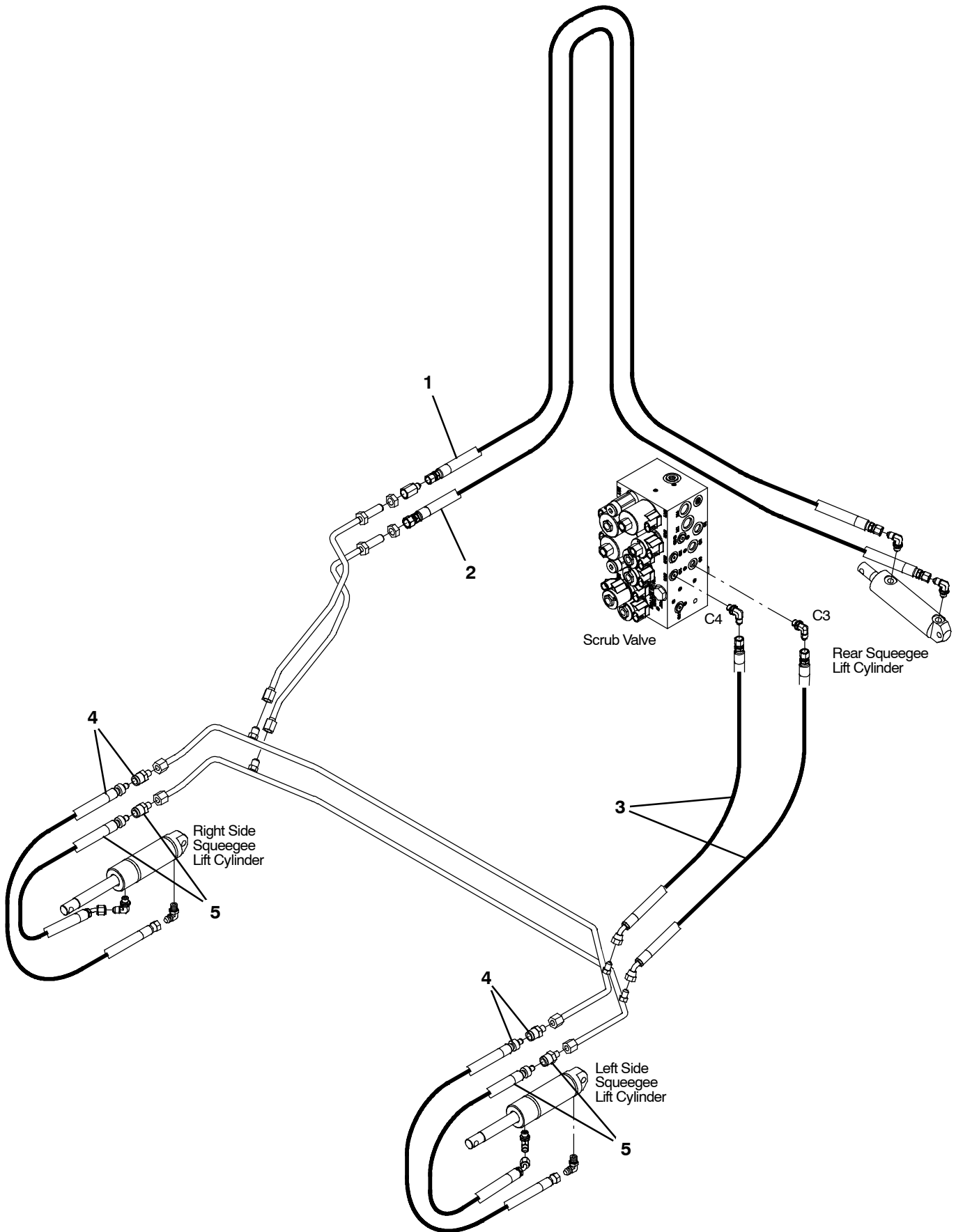


Fig. 70 - Hydraulic Hose Group, Squeegee Lift

Ref.	Part No.	Serial Number	Description	Qty.
1	1036956	(000000-) Hose, Hyd, Spcl, Jf04str/Jf04str, 133.0	1
2	1036955	(000000-) Hose, Hyd, Spcl, Jf04str/Jf06str, 136.0	1
3	1030709	(000000-) Hose, Hyd, Tc04, Jf04str/Jf04e45, 035.0	2
4	1045759	(000000-) Hose, Hyd, Tc04, Jf04Str/Qm06, 028.0	2
5	1036899	(000000-) Hose, Hyd, Tc04, Jf04e45/Qm06, 024.0	2

Fig. 71 - Hydraulic Pumps Group

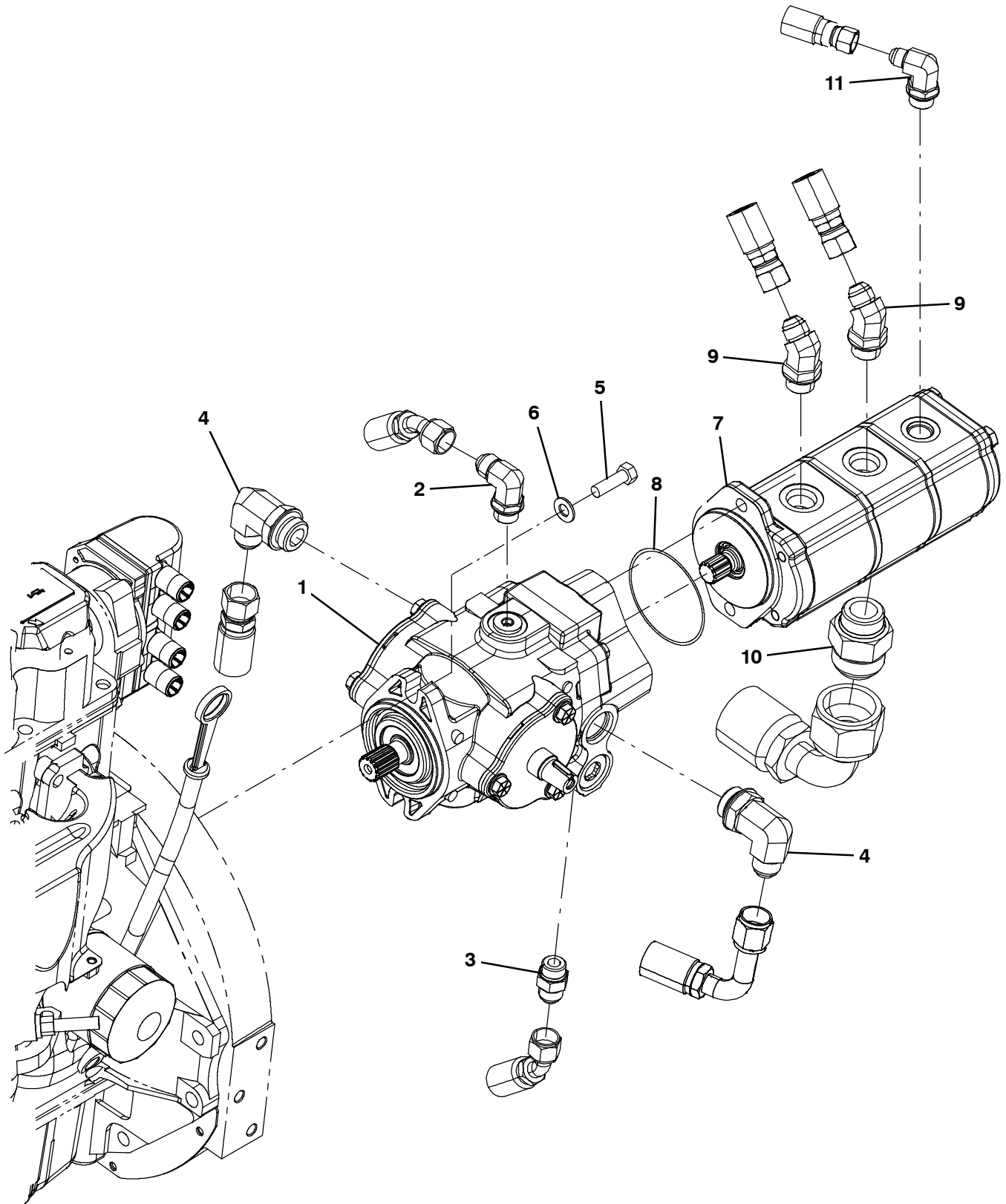


Fig. 71 - Hydraulic Pumps Group

Ref.	Part No.	Serial Number	Description	Qty.
1	1024251	(000000-) Pump, Hyd, Piston, Var, 1.24 4000, Cw (See Breakdowns)	1
2	44868	(000000-) Fitting, Hyd, E90, Jm08/Om08	1
3	44869	(000000-) Fitting, Hyd, Str, Jm08/Om08	1
4	53076	(000000-) Fitting, Hyd, E90, Jm10/Om12	2
5	21198	(000000-) Screw, Hex, .38-16 X 1.25, G5	2
6	32485	(000000-) Washer, Flat, 0.38, Sae	2
7	1034448	(000000-001462) Pump, Hyd, Gear, Ext, 3, 00.85 2500, CW (See Breakdowns) (Replaced by 9007143)	1
7	9007143	(001463-003999) Pump kit, Mtg, Aux, Ci [M20 & T20]	1
7	9007142	(004000-) Pump kit, Mtg, Aux, Ci [M20 & T20]	1
8	65145-1	(000000-) Seal, Org, .069 X 03.06id	1
9	47513	(000000-) Fitting, Hyd, E45, Jm08/Om10	1
10	67811	(000000-) Fitting, Hyd, Str, Jm20/Om16	1
11	47512	(000000-) Fitting, Hyd, E90, Jm06/Om08	1

Fig. 72 - Hydraulic Cooler and Tubes Group

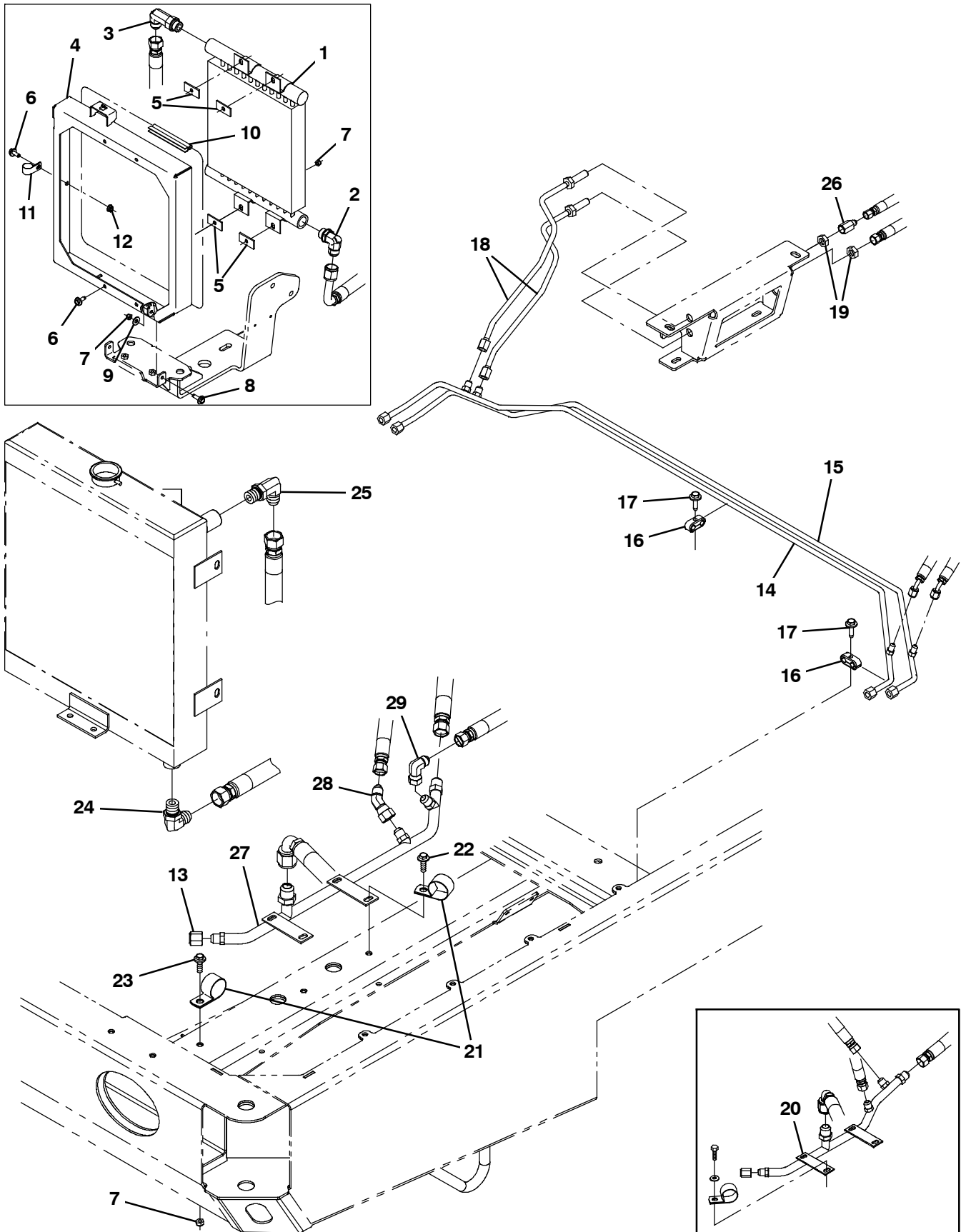


Fig. 72 - Hydraulic Cooler and Tubes Group

Ref.	Part No.	Serial Number	Description	Qty.
1	13698	(000000-001249)	Cooler, Hyd, 25gpm 325btu Of12 13x12x2	1
2	46481	(000000-001249)	Fitting, Hyd, E90, Jm12/Om12	1
3	62471	(000000-001249)	Fitting, Hyd, E90, Jm12/Om12, Long	1
4	1033290	(000000-001249)	Bracket Wldt, Cooler, Hyd Fluid	1
5	1040318	(000000-001249)	Pad, Tank, Hyd [W/Psa]	4
6	1037346	(000000-001249)	Screw, Hex, M8 X 1.25 X 25, 9.8, Sems	5
7	08709	(000000-001249)	Nut, Hex, Lock, M8 X 1.25, NI	6
8	1037354	(000000-001249)	Screw, Hex, M8 X 1.25 X 30, 9.8, Sems	2
9	32491	(000000-001249)	Washer, Flat, 0.31, Std	2
10	1031632	(000000-001249)	Seal, Afmkt, Bulb, Str, .50D F/11Ga 08Ft	1
11	69234	(000000-001249)	Clamp, Cable, Stl, 1.00d X 0.75w, 1hole	1
12	07791	(000000-001249)	Nut, Hex, Flng, M8 X 1.25	1
13	60090	(000000-)	Fitting, Hyd, Cap, Jf08	1
14	1042126	(000000-)	Tube, Hyd, 06, Sqge Lift	1
15	1042096	(000000-)	Tube, Hyd, 06, Sqge Lift	1
16	1043166	(000000-)	Clamp, Tube, 0.37d 0.37d, 2 Hole	2
17	222159	(000000-)	Screw, Hex, M6 X 1.00 X 25, Fmg	2
18	1028823	(000000-)	Tube, Hyd, Rear Sqge [M20]	2
19	35904	(000000-)	Nut, Ftg, Hyd, 0.56-18	2
20	1036959	(000000-003999)	Tube, Hyd, Main Return	1
21	53466	(000000-)	Clamp, Cable, Stl, 1.50d X 1.00w, 1hole	2
22	1037346	(000000-)	Screw, Hex, M8 X 1.25 X 25, 9.8, Sems	1
23	1037354	(000000-)	Screw, Hex, M8 X 1.25 X 30, 9.8, Sems	1
24	46481	(001250-)	Fitting, Hyd, E90, Jm12/Om12	1
25	62471	(001250-)	Fitting, Hyd, E90, Jm12/Om12, Long	1
26	47752	(000000-)	Fitting, Hyd, Str, Jf06/Jm04	1
27	1071173	(004000-)	Tube, Hyd, Main Return [G/Lp Mit2013]	1
28	07797	(004000-)	Fitting, Hyd, E45, Jf08/Jm08	1
29	17980	(004000-)	Fitting, Hyd, E90, Jf08/Jm08	1

Fig. 73 - Hydraulic Reservoir Group

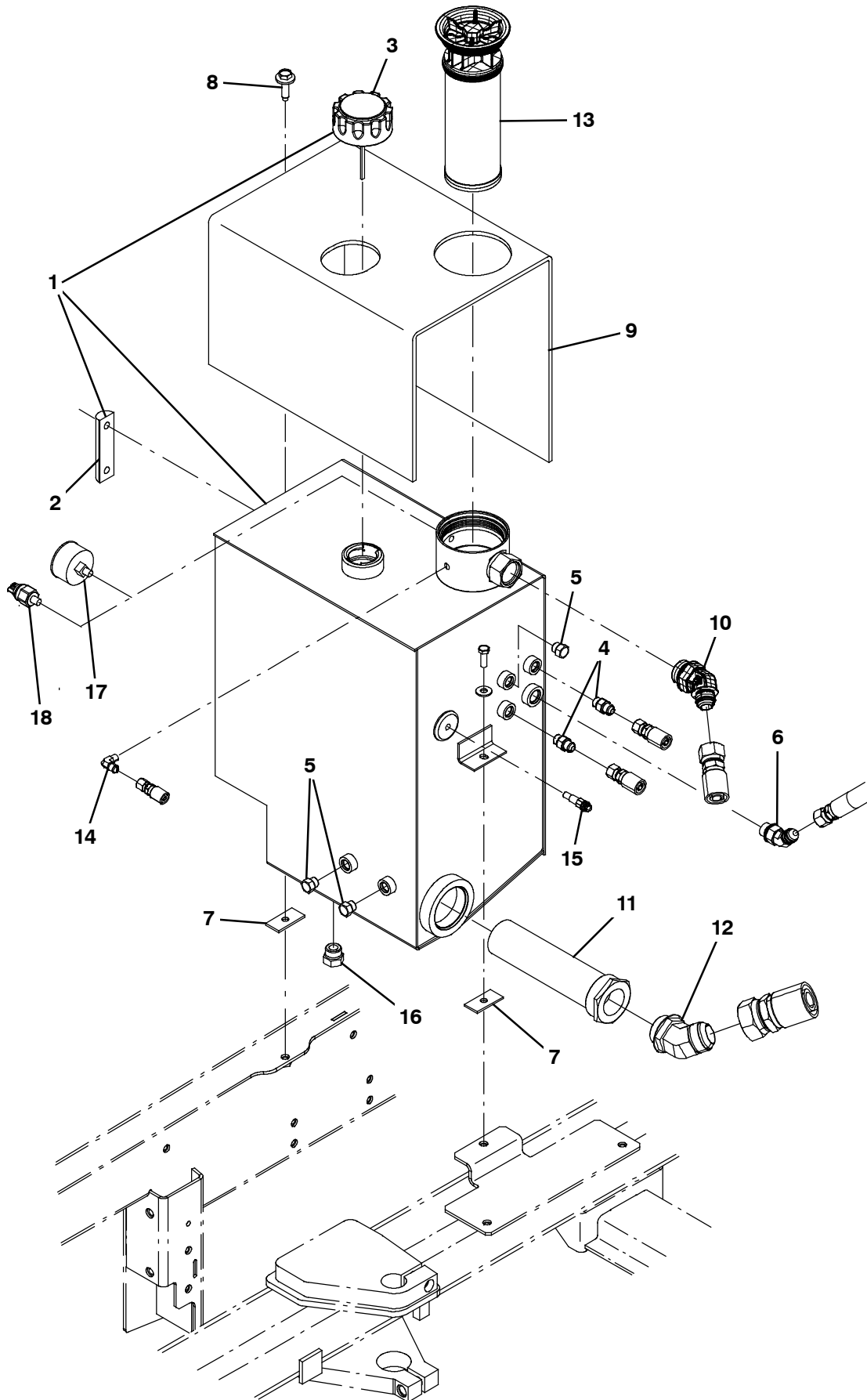


Fig. 73 - Hydraulic Reservoir Group

	Ref.	Part No.	Serial Number	Description	Qty.
▽	1	9002398	(000000-) Reservoir, Hyd, 10.0gal, Replmt	1
▲	2	65215	(000000-) Gauge, Sensing, Level	1
▲	3	25122	(000000-) Cap, Breather, Hyd, 2.4 Ds	1
	3	1018289	(000000-) Cap, Breather, Hyd w/Chain (CE Only)	1
	4	56690	(000000-) Fitting, Hyd, Str, Jm06/Om06	2
	5	46482	(000000-) Fitting, Hyd, Plug, Om06	3
	6	42226	(000000-) Fitting, Hyd, E45, Jm08/Om08	1
	7	1040318	(000000-) Pad, Tank, Hyd [W/Psa]	2
	8	1037346	(000000-) Screw, Hex, M8 X 1.25 X 25, 9.8, Sems	2
	9	1034878	(000000-) Insulation, Thermal, Hyd Blanket	1
	10	1023545	(000000-) Fitting, Hyd, E45, Jm12/Om16	1
	11	31613	(000000-) Strainer, Hyd, 025gpm 100mesh 03psi	1
	12	71726	(000000-) Fitting, Hyd, E45, Jm20/Om20	1
	13	1021579	(000000-) Filter Assy, Hyd, 10mic	1
	14	55455	(000000-) Fitting, Hyd, E90, Jm04/Pm02	1
	15	58592	(000000-) Send-Unit, Water, Temp,04npt[113oh/195d]	1
	16	40362	(000000-) Fitting, Hyd, Plug, Om10	1
	17	1025132	(000000-) Indicator, Press, 60psi	1
	18	1025133	(000000-) Switch, Press, Hyd, 18-24Psi, Spst, No (CE Only)	1

Fig. 74 - Hydraulic Valve Group

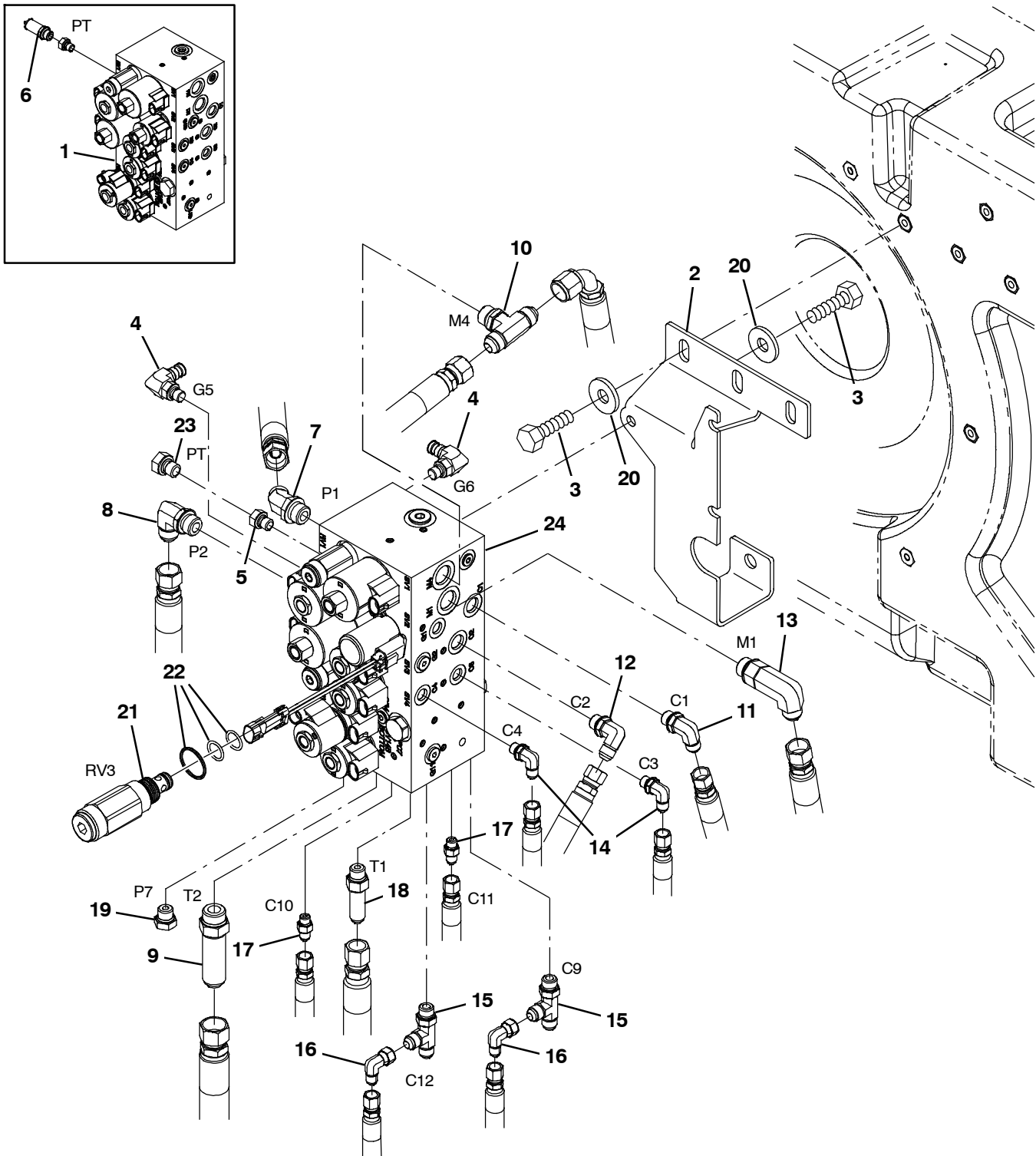


Fig. 74 - Hydraulic Valve Group

Ref.	Part No.	Serial Number	Description	Qty.	
1	1038566	(000000-004113)	Valve, Hyd, Solenoid, 12vdc (See Breakdowns)	1	
2	1040339	(000000-)	Bracket, Mtg, Valve, Hyd	1	
3	09740	(000000-)	Screw, Hex, M8 X 1.25 X 20, Ss	7	
4	395974	(000000-)	Fitting, Hyd, E90, Om04/Qm04	2	
5	9000990	(000000-)	Fitting, Hyd, Str, Om04/Pf04	1	
6	1037336	(000000-001395)	Sensor, Hyd, 3000 Psi (Replaced by 9007155)	1	
7	42226	(000000-)	Fitting, Hyd, E45, Jm08/Om08	1	
8	69173	(000000-)	Fitting, Hyd, E90, Jm08/Om08, Long	1	
9	1040876	(000000-)	Fitting, Hyd, Str, Jm10/Om10, Long	1	
10	49933	(000000-)	Fitting, Hyd, Tee, Jm08/Jm08/Om08, Br	1	
11	56820	(000000-)	Fitting, Hyd, E90, Jm06/Om06	1	
12	71727	(000000-)	Fitting, Hyd, E90, Jm06/Om06, Long	1	
13	69173	(000000-)	Fitting, Hyd, E90, Jm08/Om08, Long	1	
14	77097	(000000-)	Fitting, Hyd, E90, Jm04/Om04	2	
15	34390	(000000-)	Fitting, Hyd, Tee, Jm04/Jm04/Om04, Run	2	
16	39210	(000000-)	Fitting, Hyd, E90, Jf04/Jm04	2	
17	55586	(000000-)	Fitting, Hyd, Str, Jm04/Om04	2	
18	59577	(000000-)	Fitting, Hyd, Str, Jm06/Om06, Long	1	
19	46482	(000000-)	Fitting, Hyd, Plug, Om06	1	
20	1017218	(000000-)	Washer, Flat, 0.32B 1.00D .12, Ss	1	
▽	21	1043459	(000000-)	Valve, Relief, 1100 Psi	1
▲	22	373647	(000000-)	Seal Kit, Cartridge	1
	23	33812	(001396-)	Fitting, Hyd, Plug, Om04	1
	24	1072995	(004114-)	Valve, Cntrl, Hyd, Solenoid, 12vdc 10gpm (See Break-downs)	1

Fig. 75 - GM Electrical Schematic (00000-001544) (2 of 7)

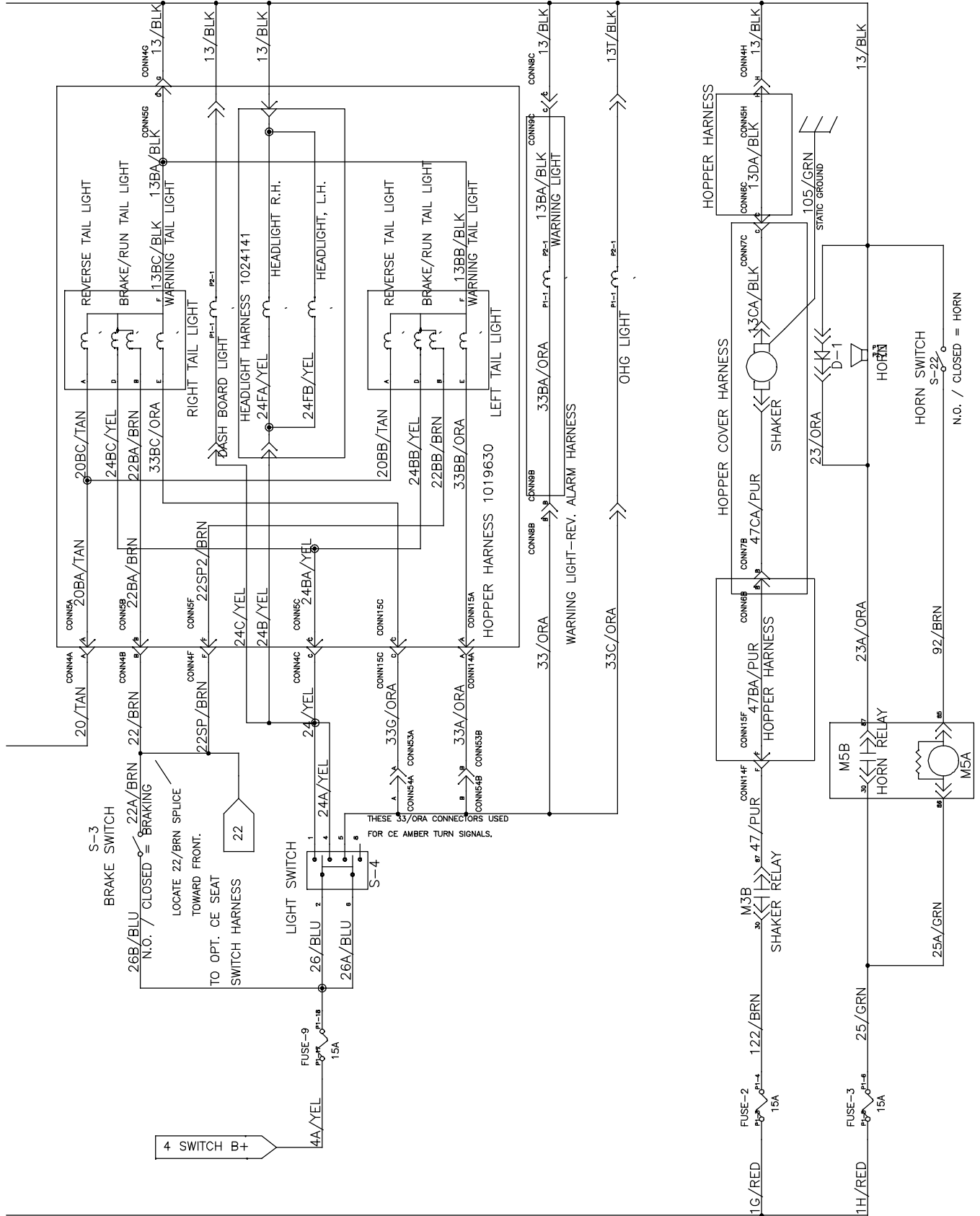
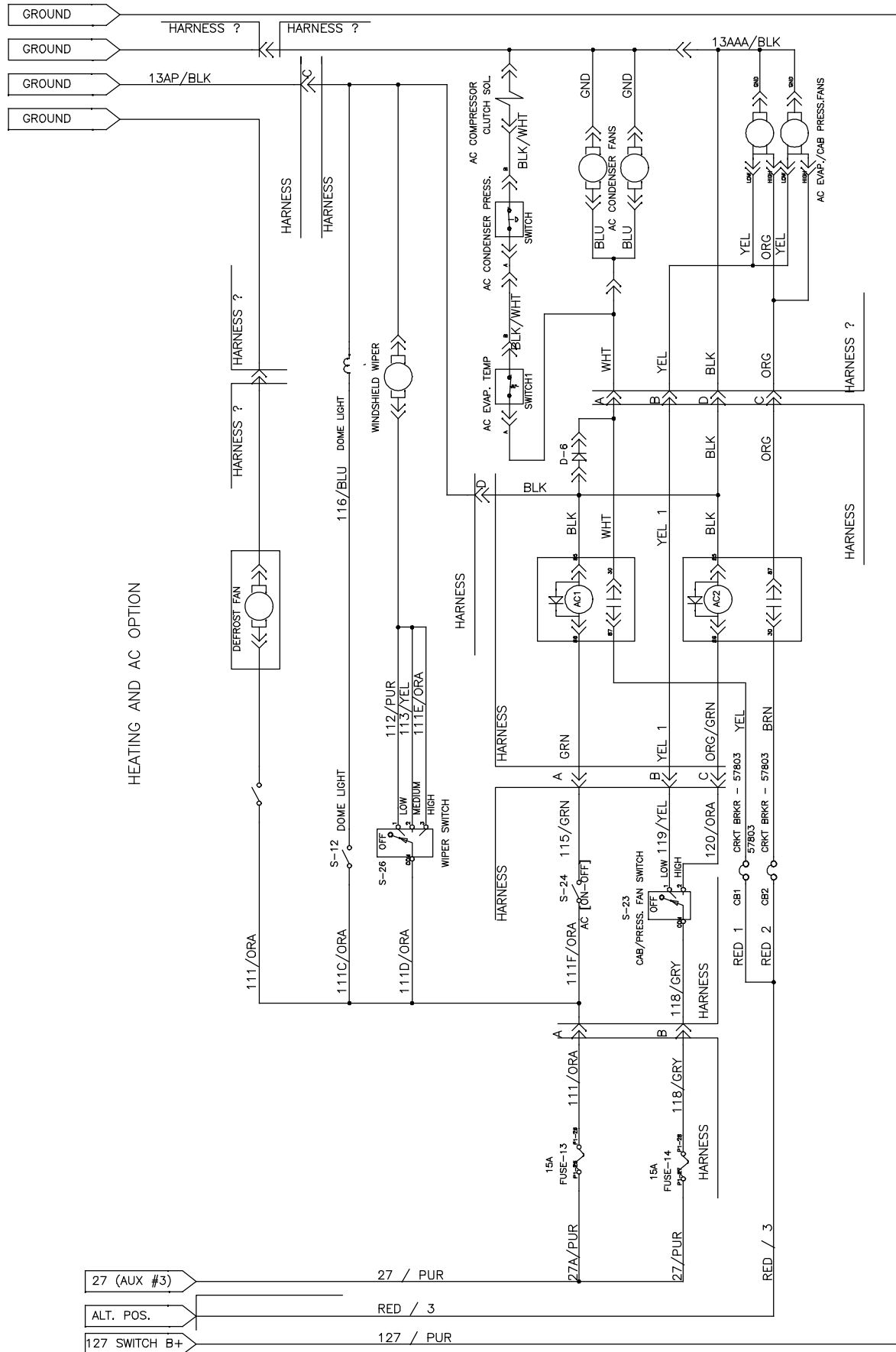


Fig. 75 - GM Electrical Schematic (000000-001544) (5 of 7)



1033626 - 354727

Fig. 76 - GM Electrical Schematic (001545-003999) (1 of 7)

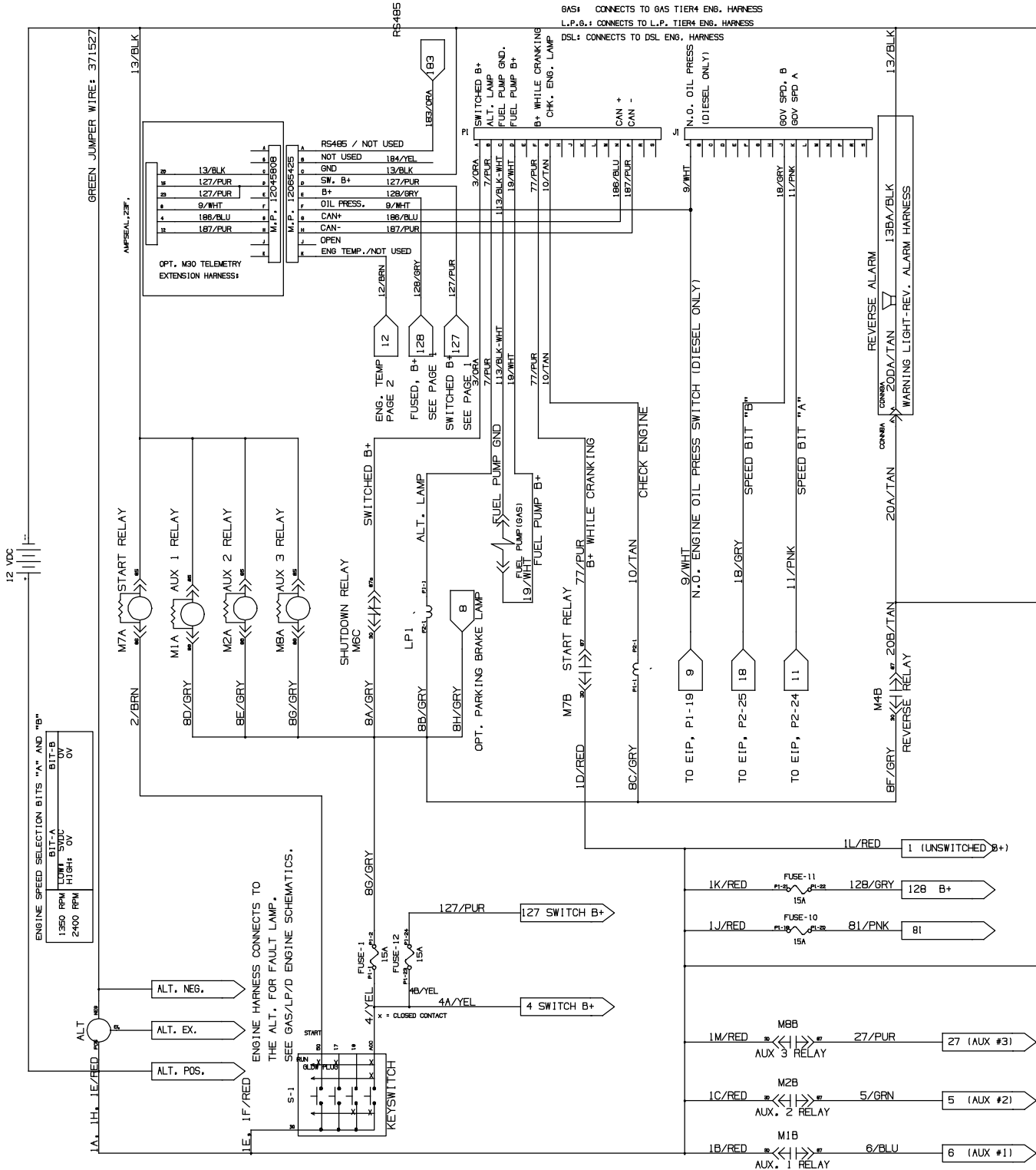


Fig. 76 - GM Electrical Schematic (001545-003999) (4 of 7)

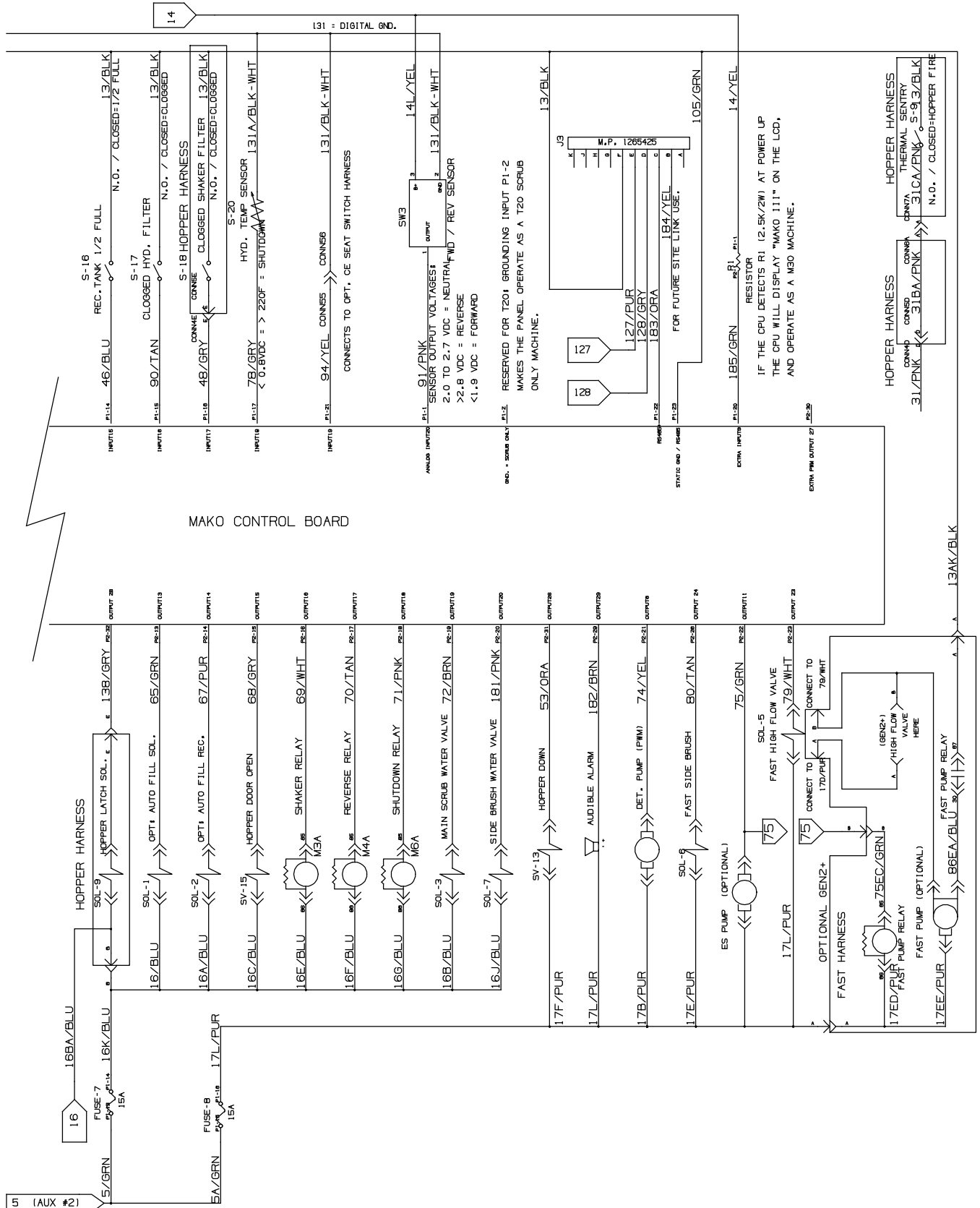
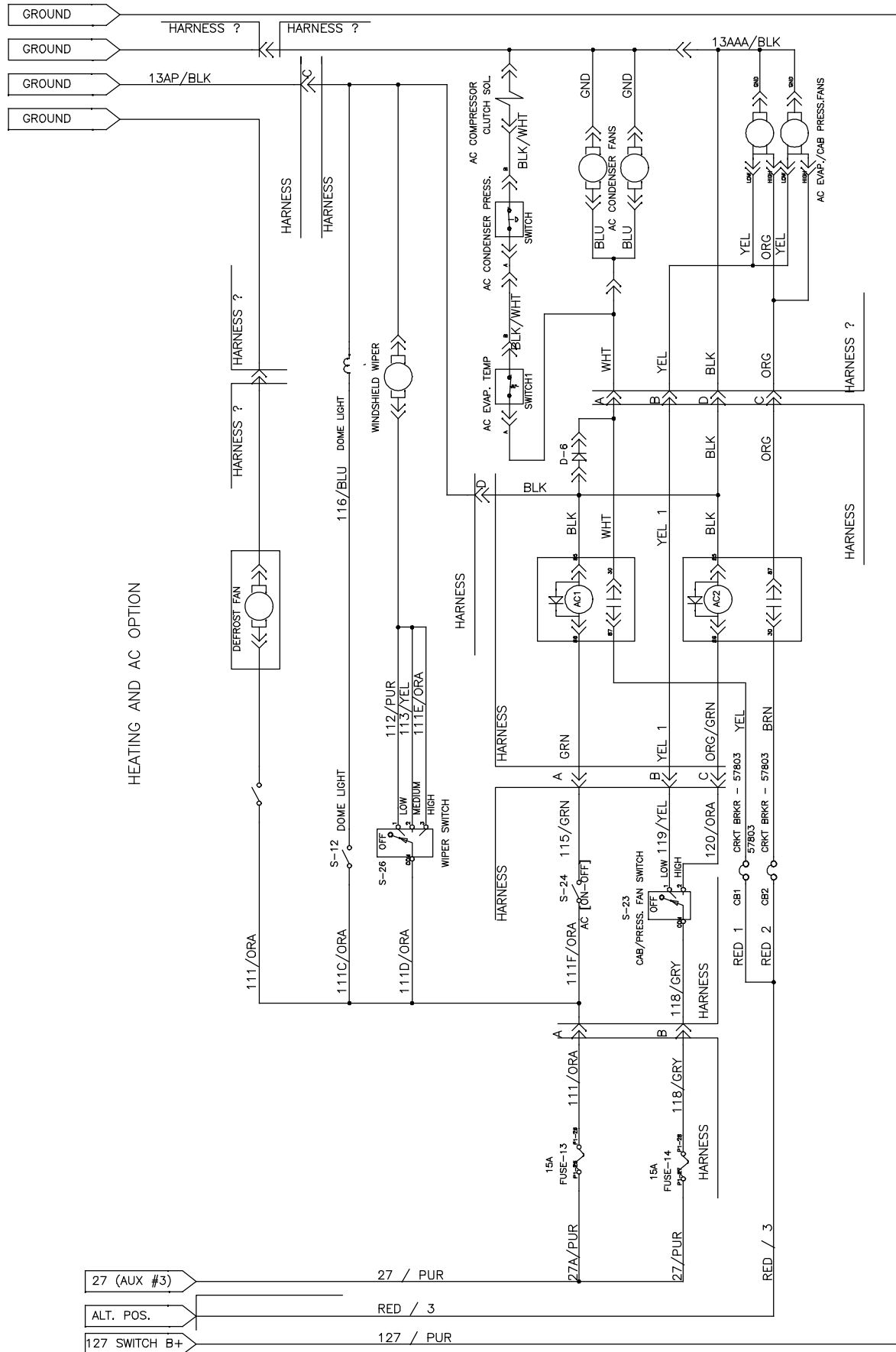
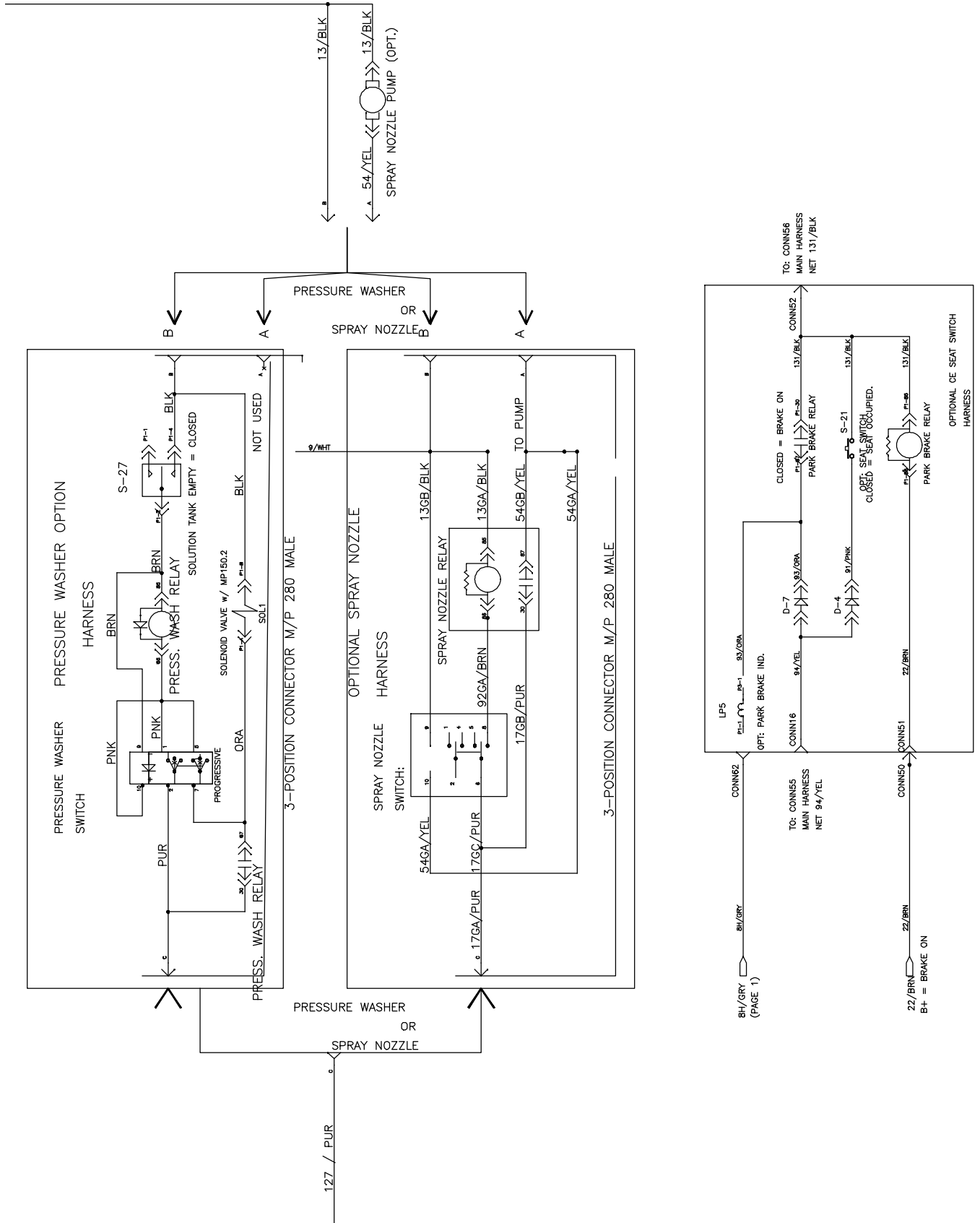


Fig. 76 - GM Electrical Schematic (001545-003999) (5 of 7)



1033626 - 354727

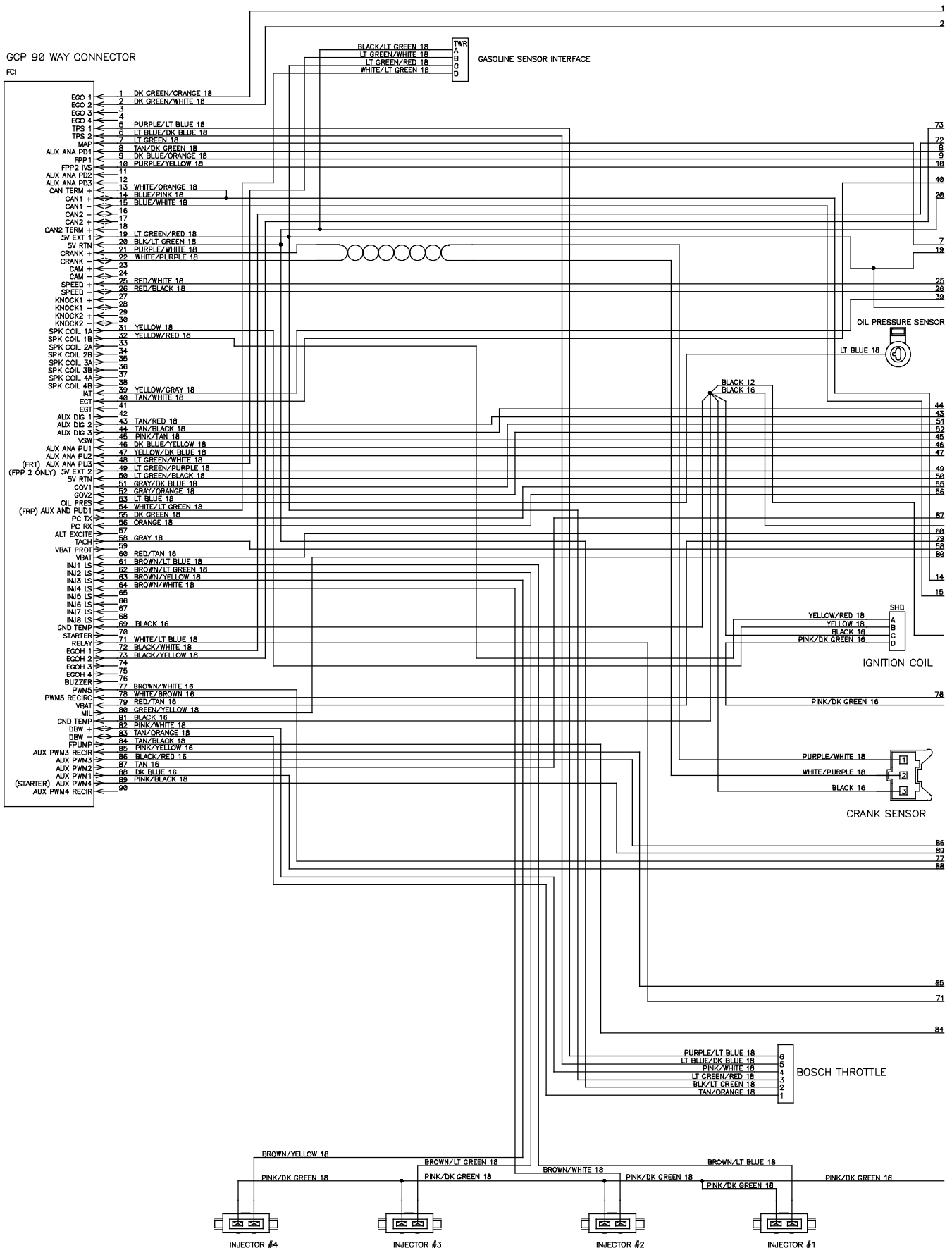
Fig. 76 - GM Electrical Schematic (001545-003999) (6 of 7)



1033626 - 354727

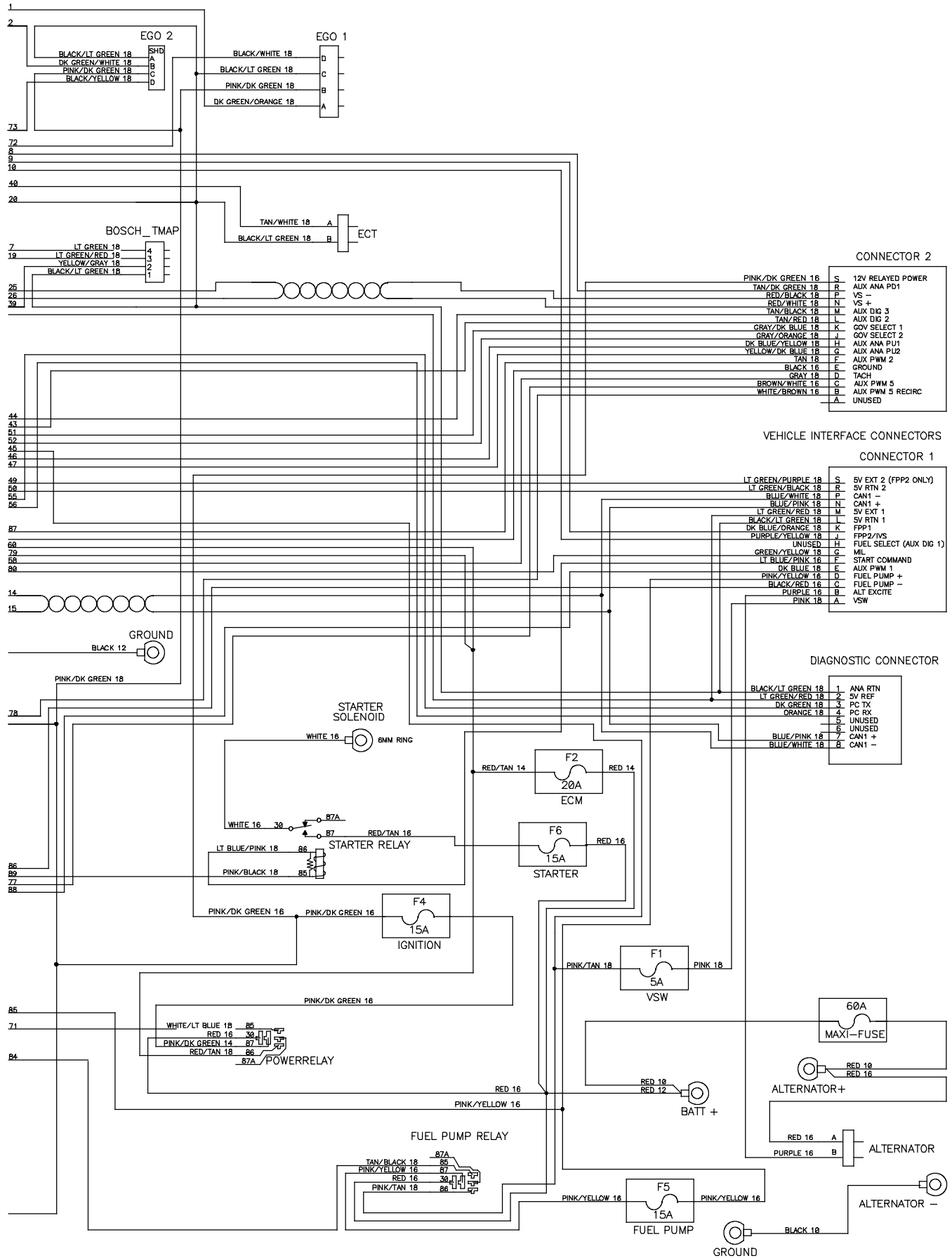
STANDARD PARTS

Fig. 77 - GM Electrical Schematic, Gasoline Engine Harness (00000-001320)



384997 - 354495

Fig. 77 - GM Electrical Schematic, Gasoline Engine Harness (000000-001320)



CONNECTOR 2

S	12V RELAYED POWER
R	AUX ANA PD1
F	VS -
N	VS +
M	AUX DIG 3
L	AUX DIG 2
K	GOV SELECT 1
J	GOV SELECT 2
H	AUX ANA PU1
G	AUX ANA PU2
F	AUX PWM 2
E	GROUND
D	TACH
C	AUX PWM 5
B	AUX PWM 5 RECIRC
A	UNUSED

VEHICLE INTERFACE CONNECTORS

CONNECTOR 1

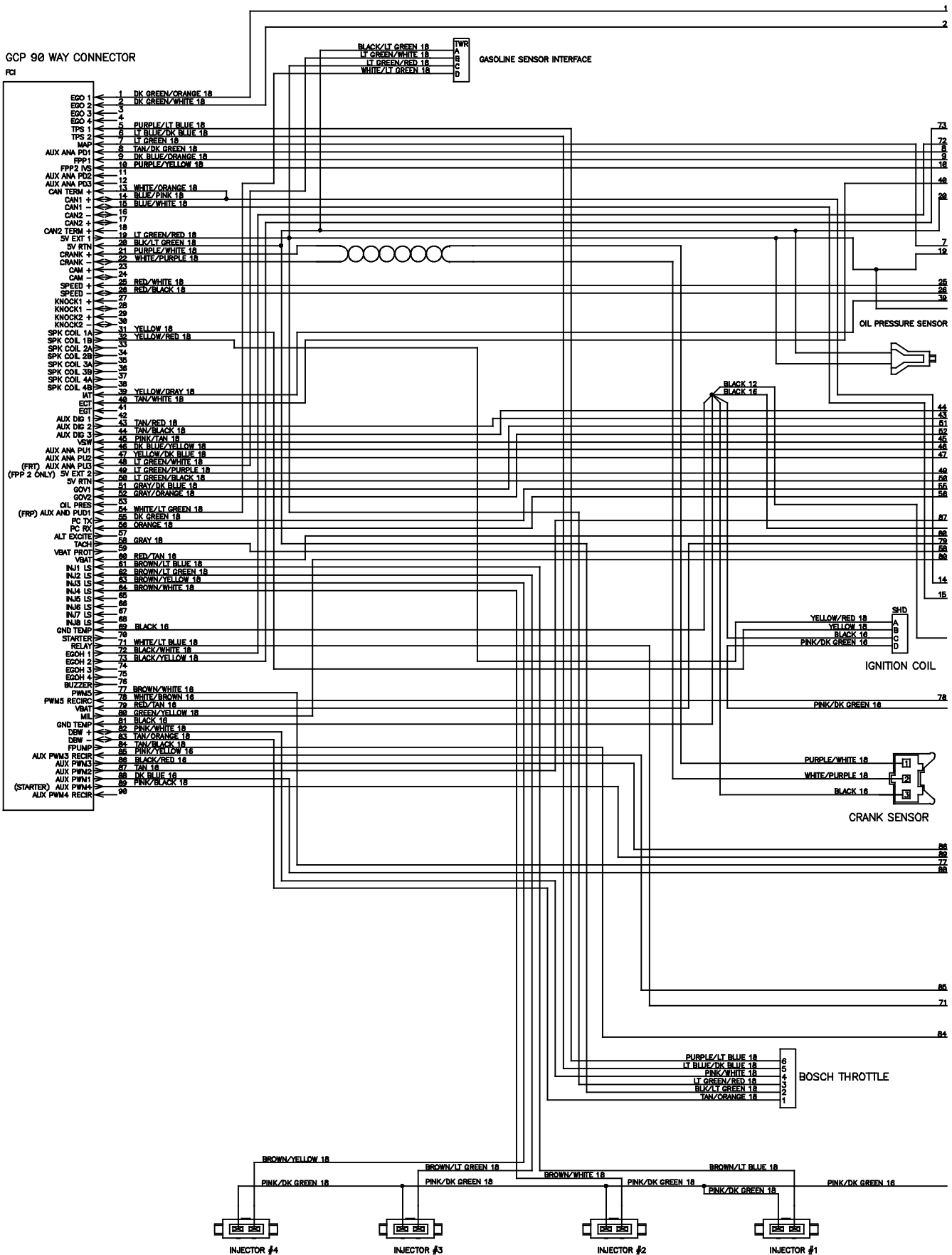
LT GREEN/PURPLE 18	SV EXT 2 (FPP2 ONLY)
LT GREEN/BLACK 18	SV RTN 2
BLUE/WHITE 18	CAN1 -
BLUE/PINK 18	CAN1 +
LT GREEN/RED 18	SV EXT 1
BLACK/LT GREEN 18	SV RTN 1
DK BLUE/ORANGE 18	K
PURPLE/YELLOW 18	J
UNUSED	H
GREEN/YELLOW 18	G
LT BLUE/PINK 18	F
DK BLUE 18	E
PINK/YELLOW 18	C
BLACK/RED 18	B
PURPLE 18	A
PINK 18	VSW

DIAGNOSTIC CONNECTOR

BLACK/LT GREEN 18	1 ANA RTN
LT GREEN/RED 18	2 SV REF
DK GREEN 18	3 PC TX
ORANGE 18	4 PC RX
UNUSED	5 UNUSED
UNUSED	6 UNUSED
BLUE/PINK 18	A CAN1 +
BLUE/WHITE 18	B CAN1 -

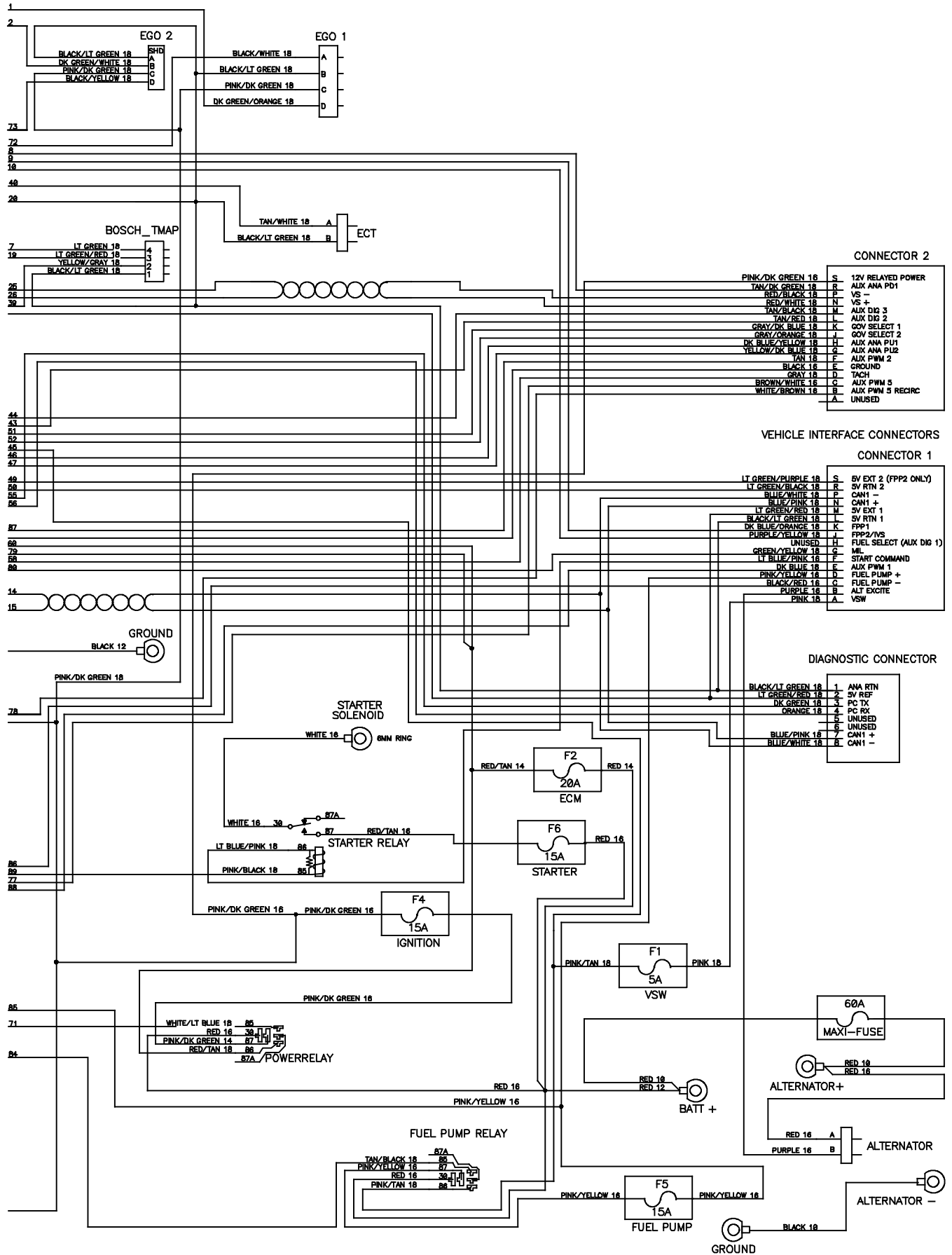
STANDARD PARTS

Fig. 78 - GM Electrical Schematic, Gas Engine Harness (001321-003999)



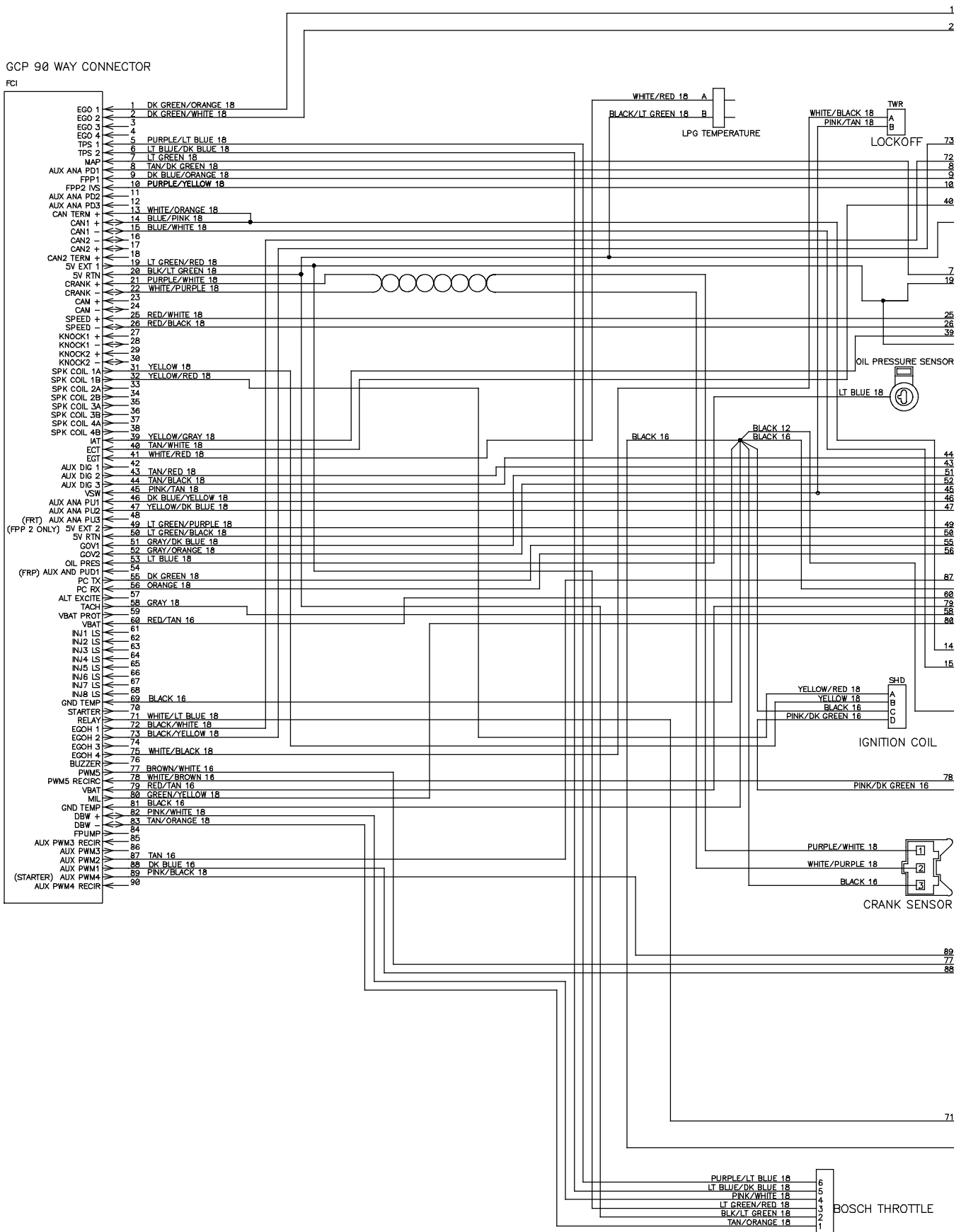
384997 - 354495

Fig. 78 - GM Electrical Schematic, Gas Engine Harness (001321-003999)



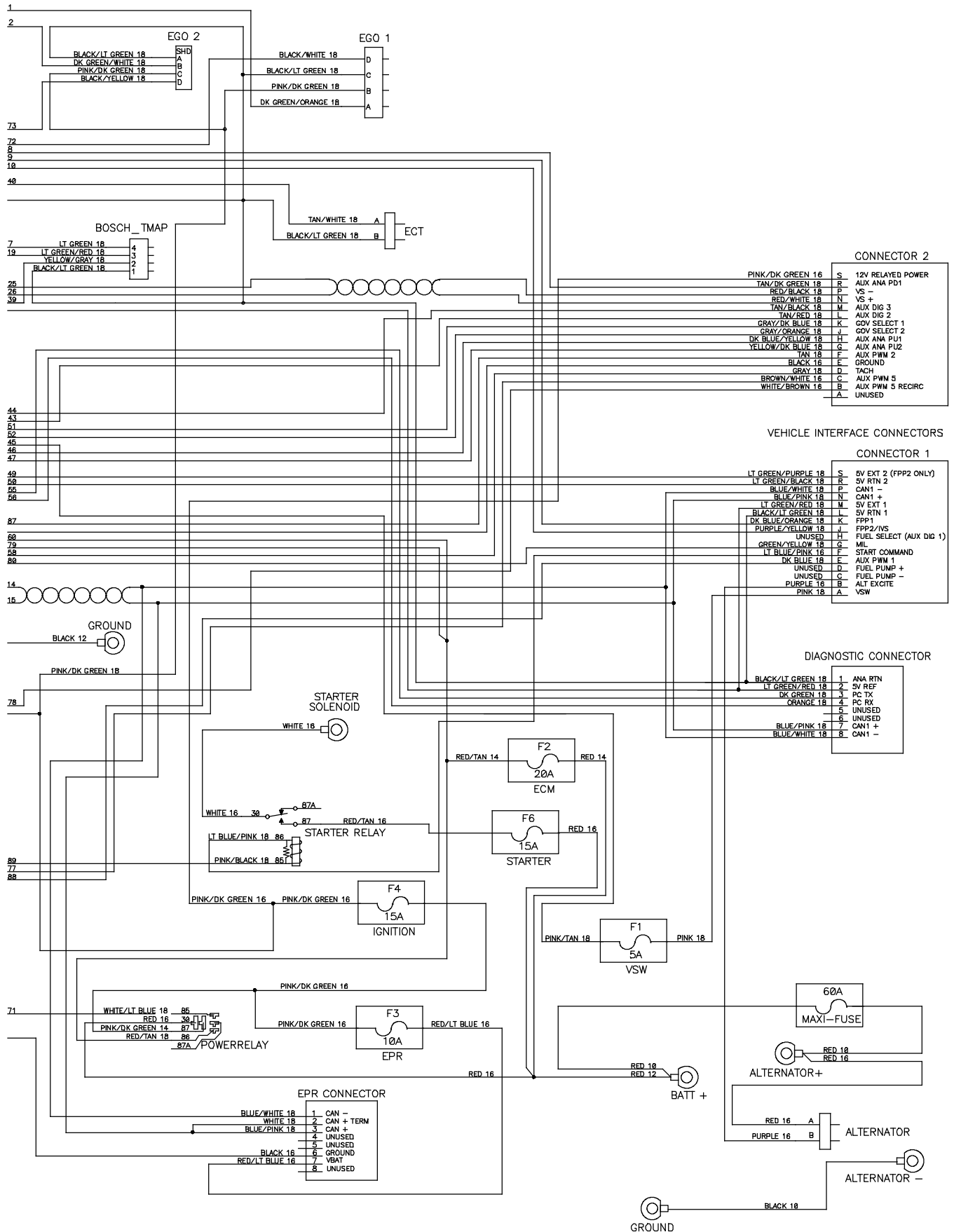
STANDARD PARTS

Fig. 79 - GM Electrical Schematic, LPG Engine Harness (000000-001320)



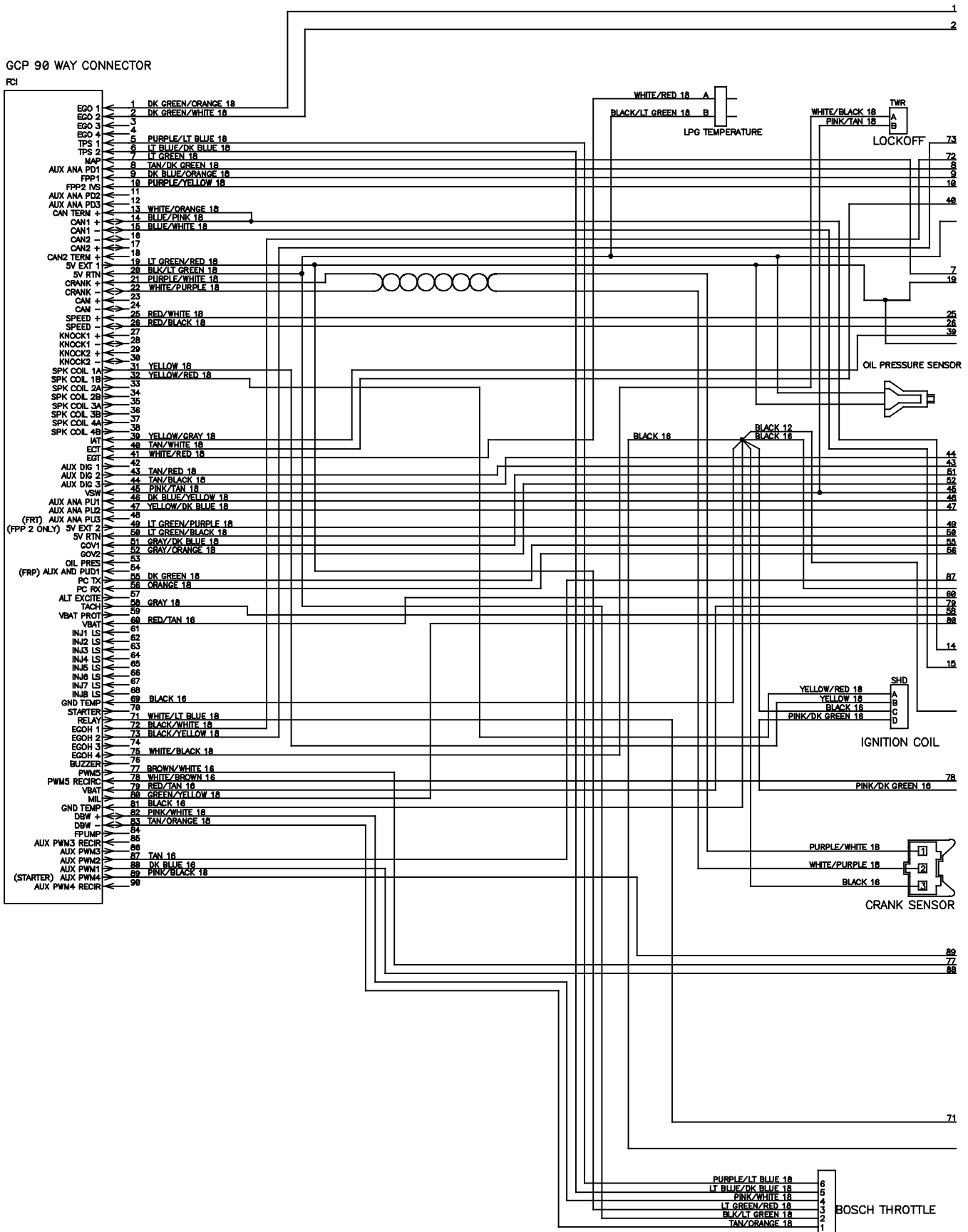
384990 - 354498

Fig. 79 - GM Electrical Schematic, LPG Engine Harness (00000-001320)



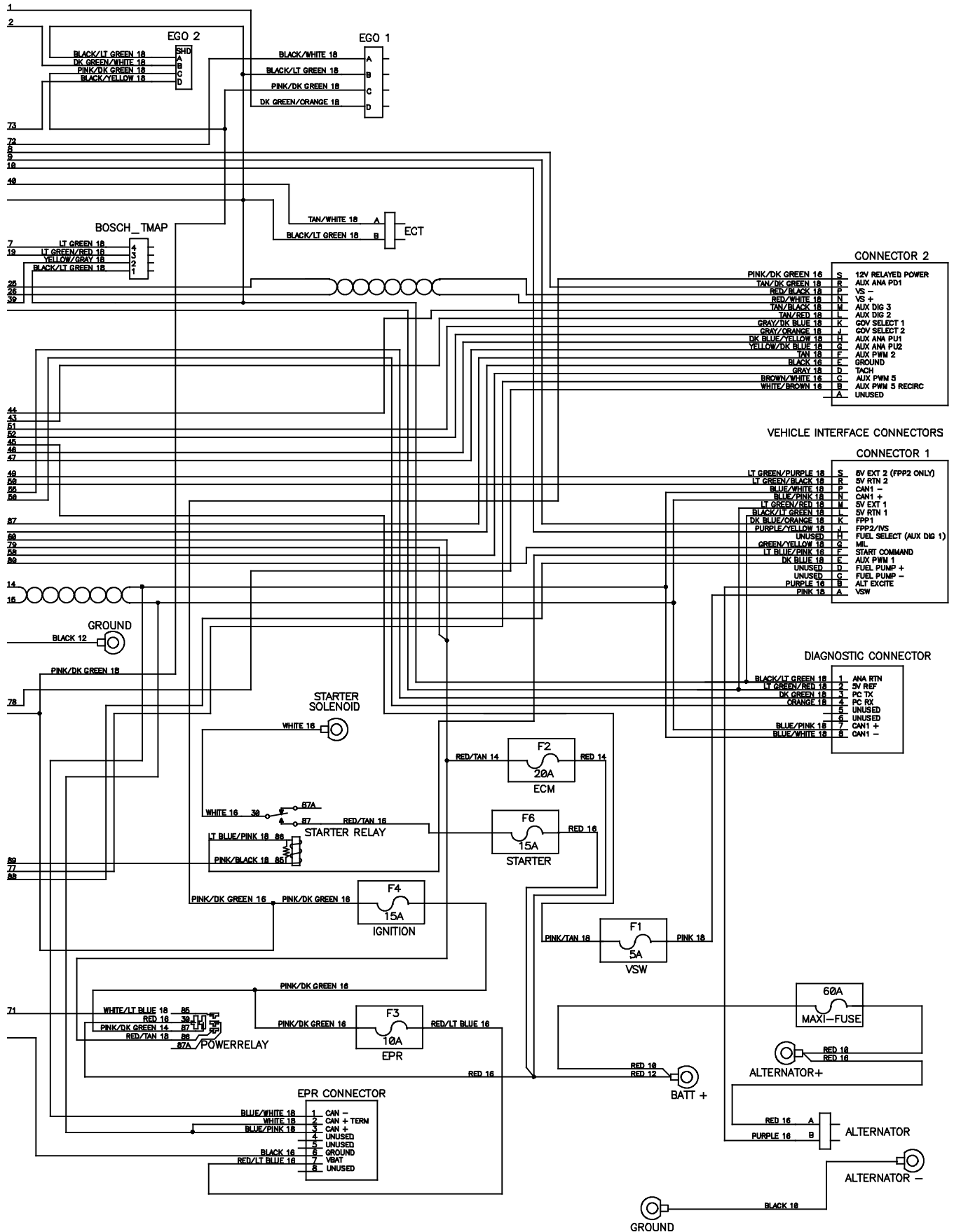
STANDARD PARTS

Fig. 80 - GM Electrical Schematic, LPG Engine Harness (001321-003999)



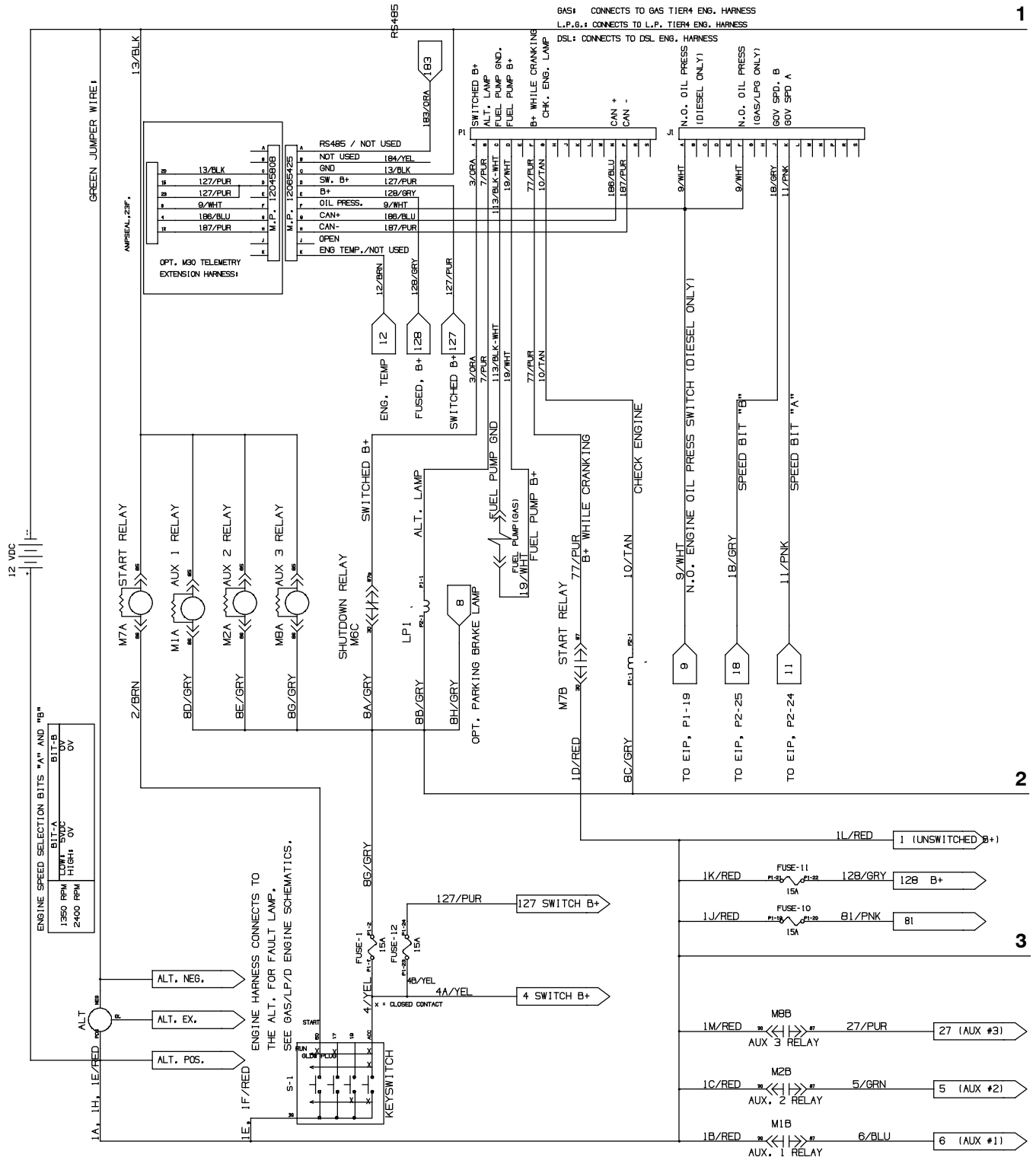
384990 - 354498

Fig. 80 - GM Electrical Schematic, LPG Engine Harness (001321-003999)



384990 - 354498

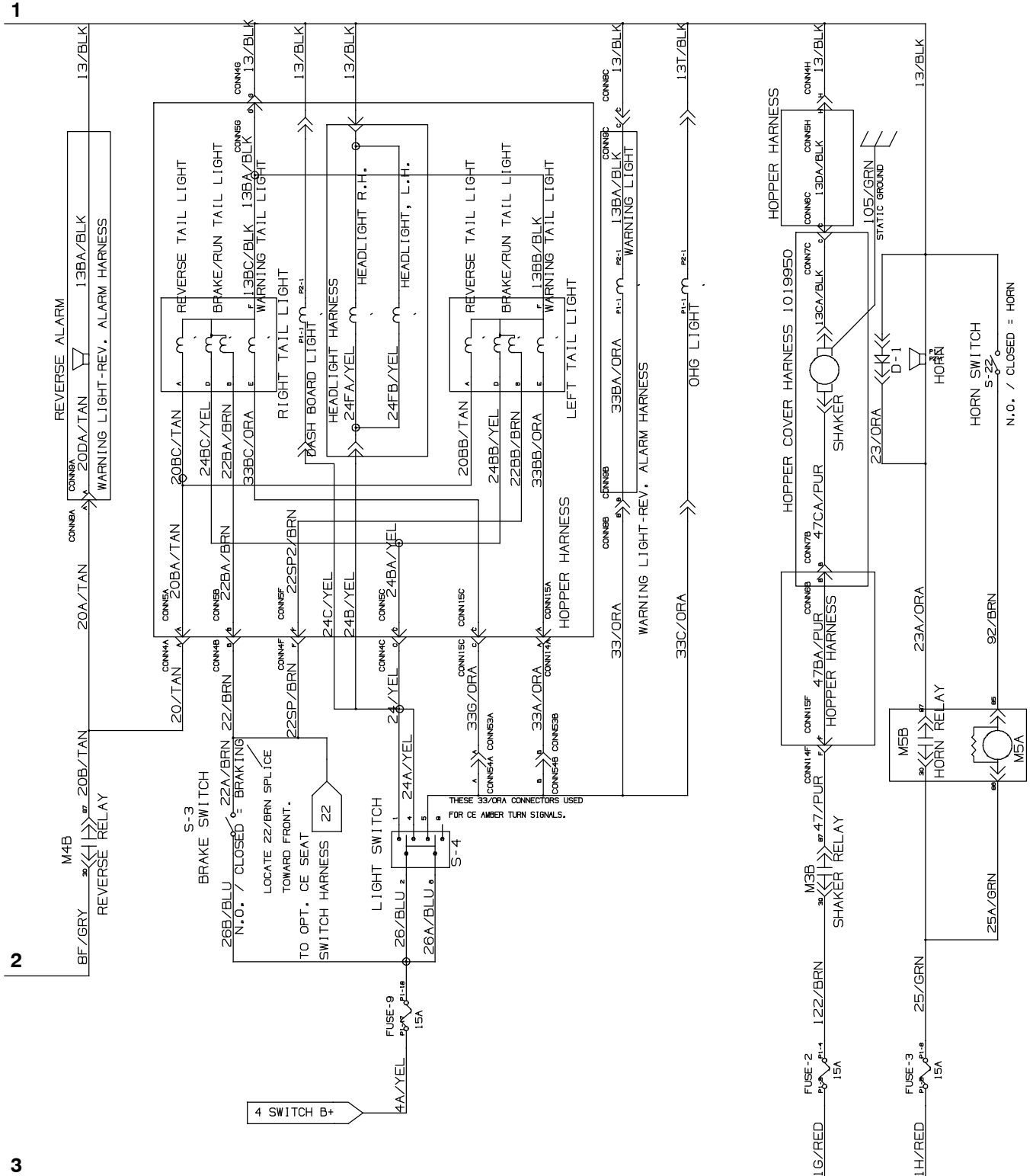
Fig. 81 - Mitsubishi Electrical Schematic (004000-) (1 of 7)



1033626 - 354727

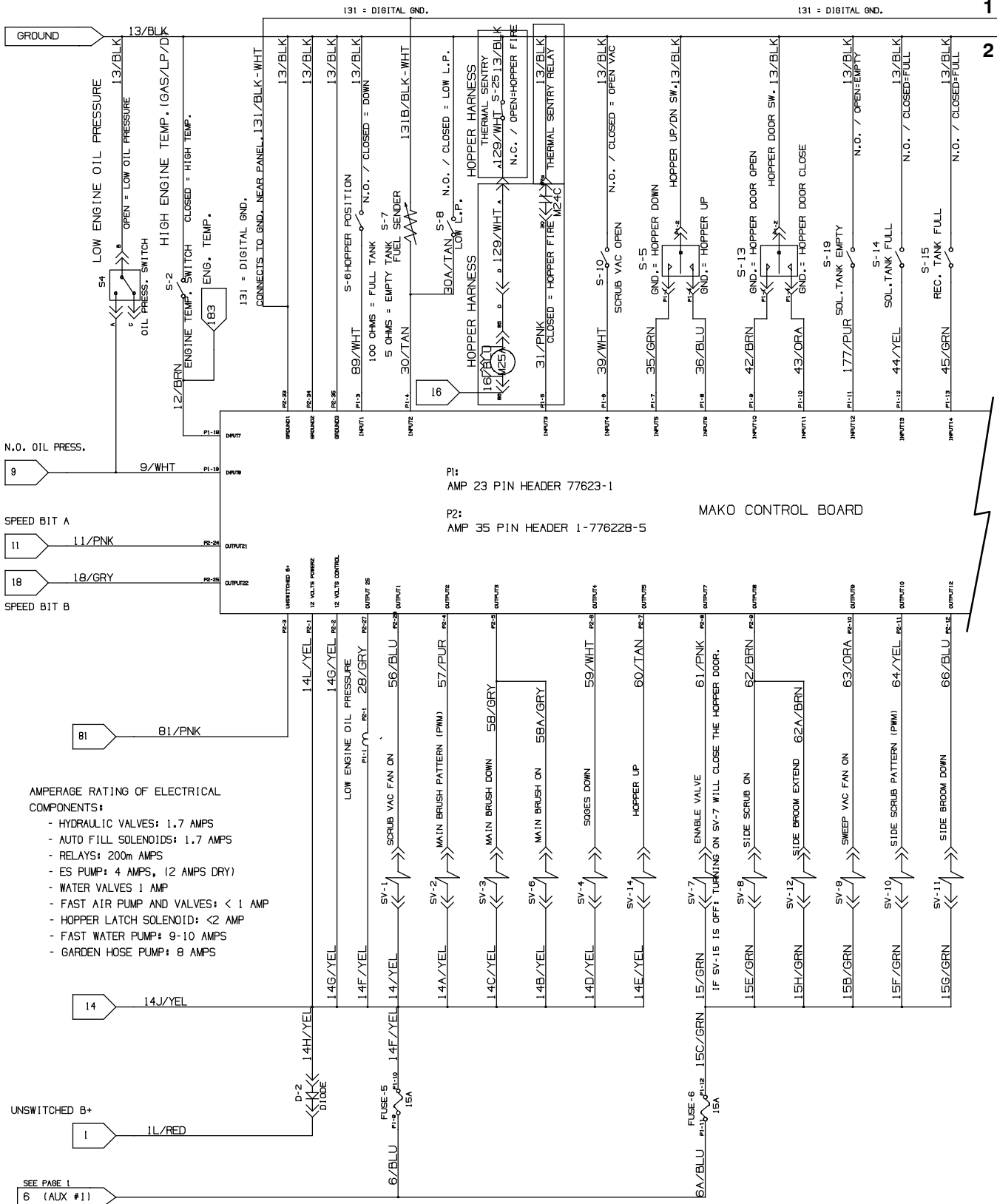
Fig. 81 - Mitsubishi Electrical Schematic (004000-

) (2 of 7)



1033626 - 354727

Fig. 81 - Mitsubishi Electrical Schematic (004000-) (3 of 7)



1033626 - 354727

Fig. 81 - Mitsubishi Electrical Schematic (004000-

) (6 of 7)

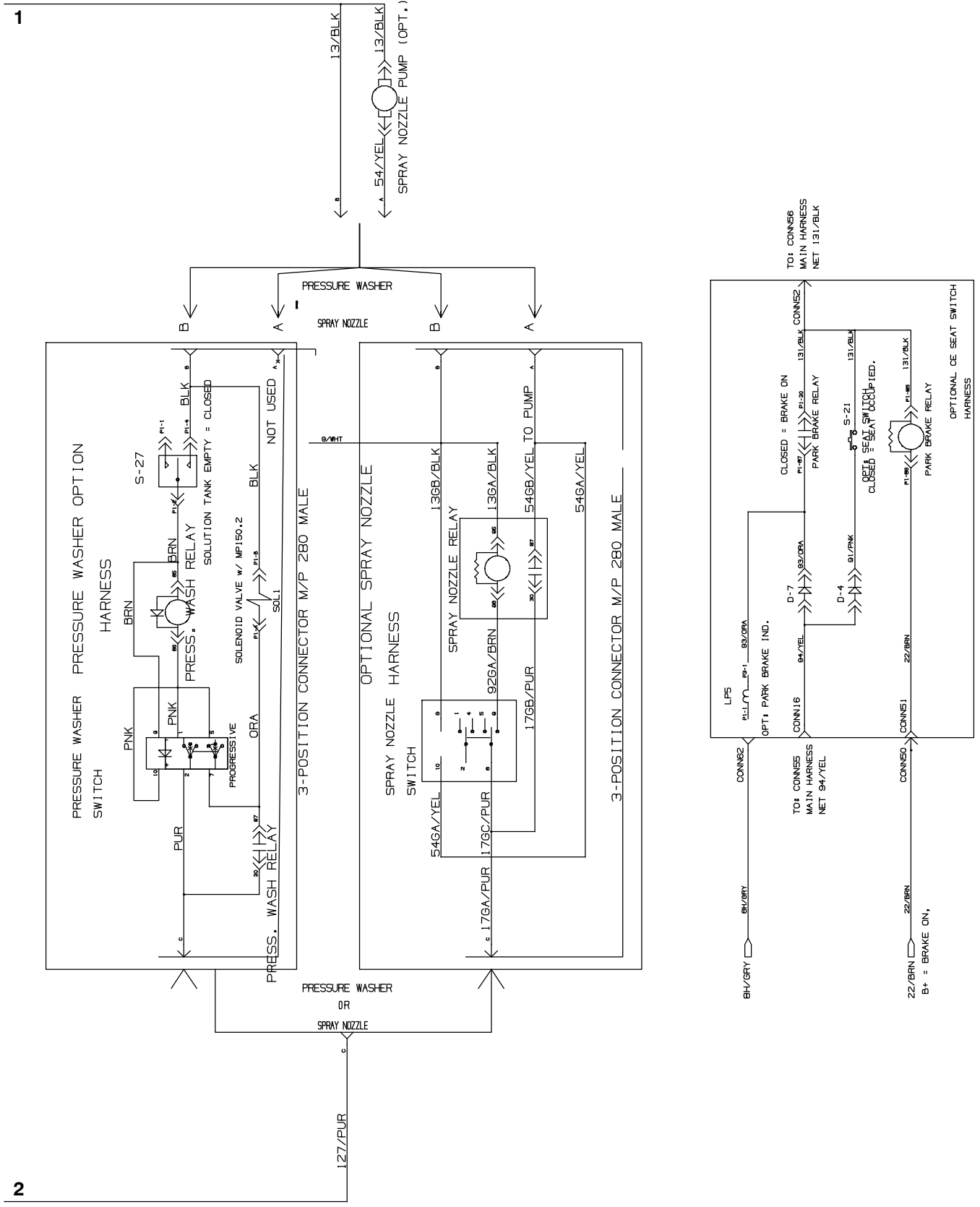
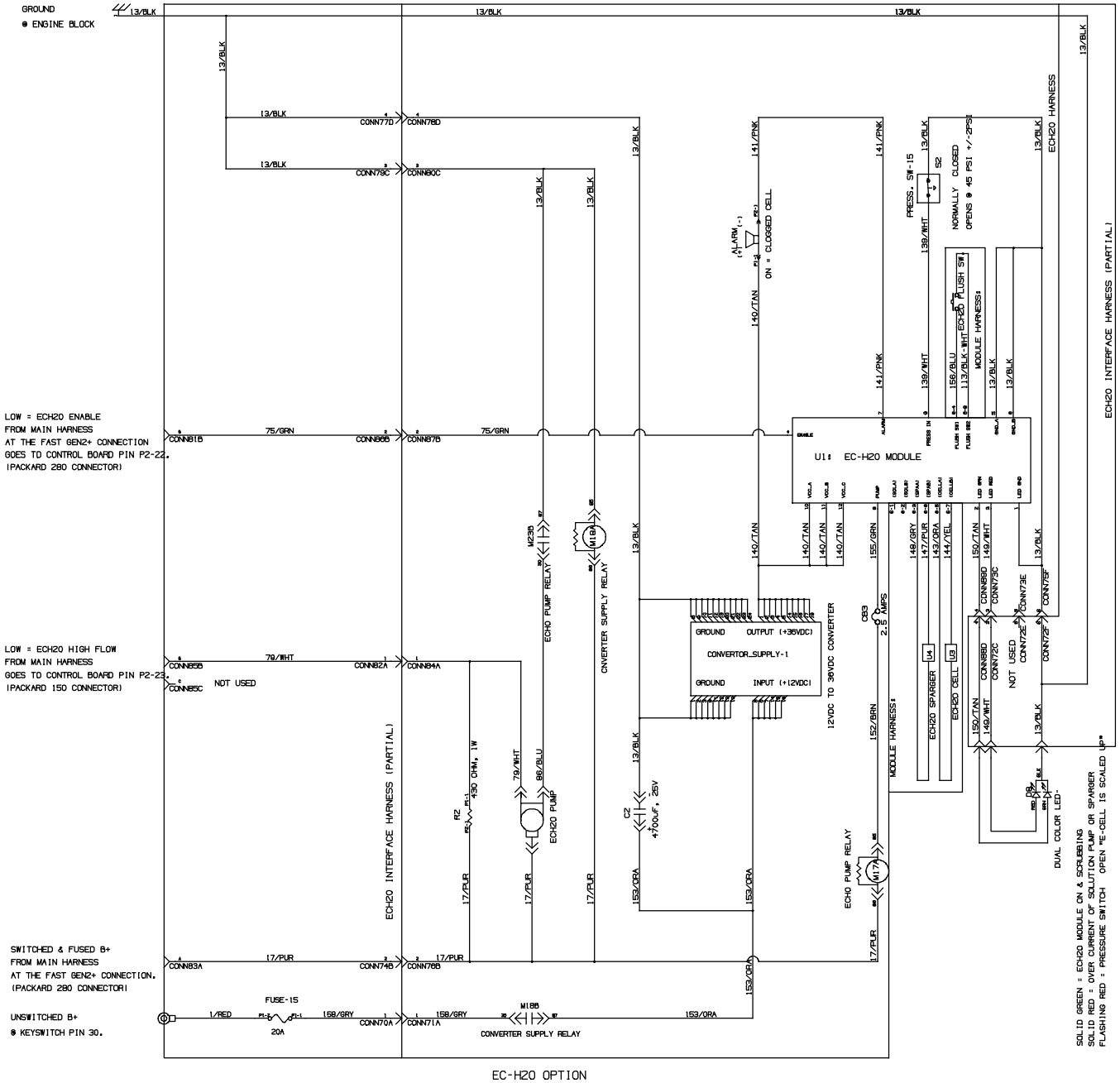
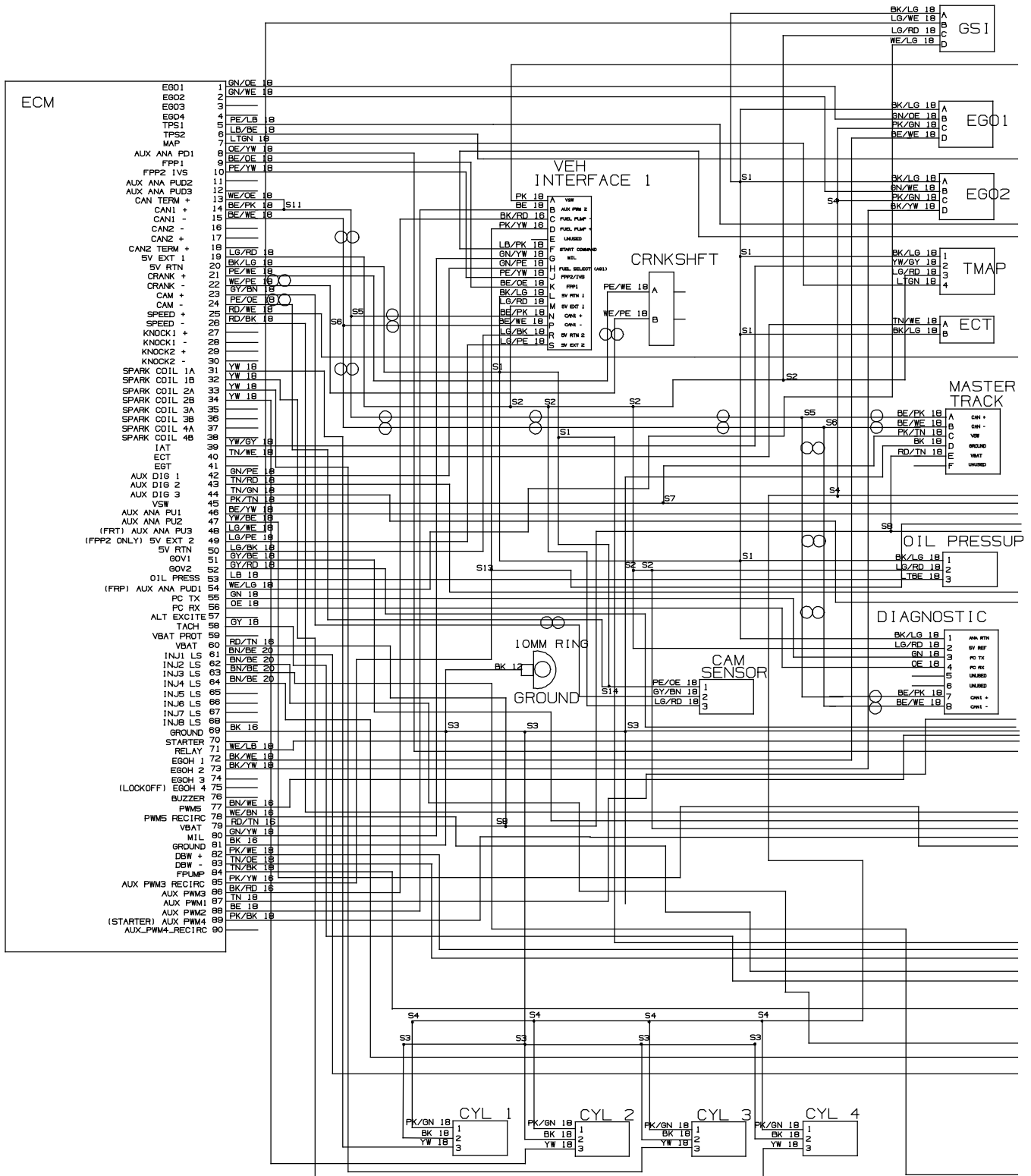


Fig. 81 - Mitsubishi Electrical Schematic (004000-) (7 of 7)



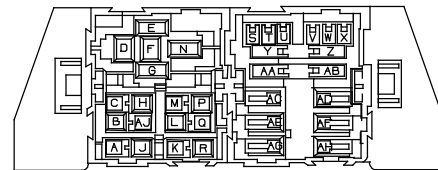
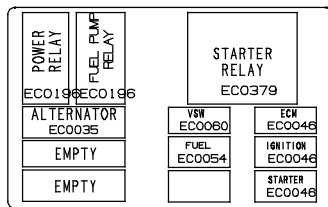
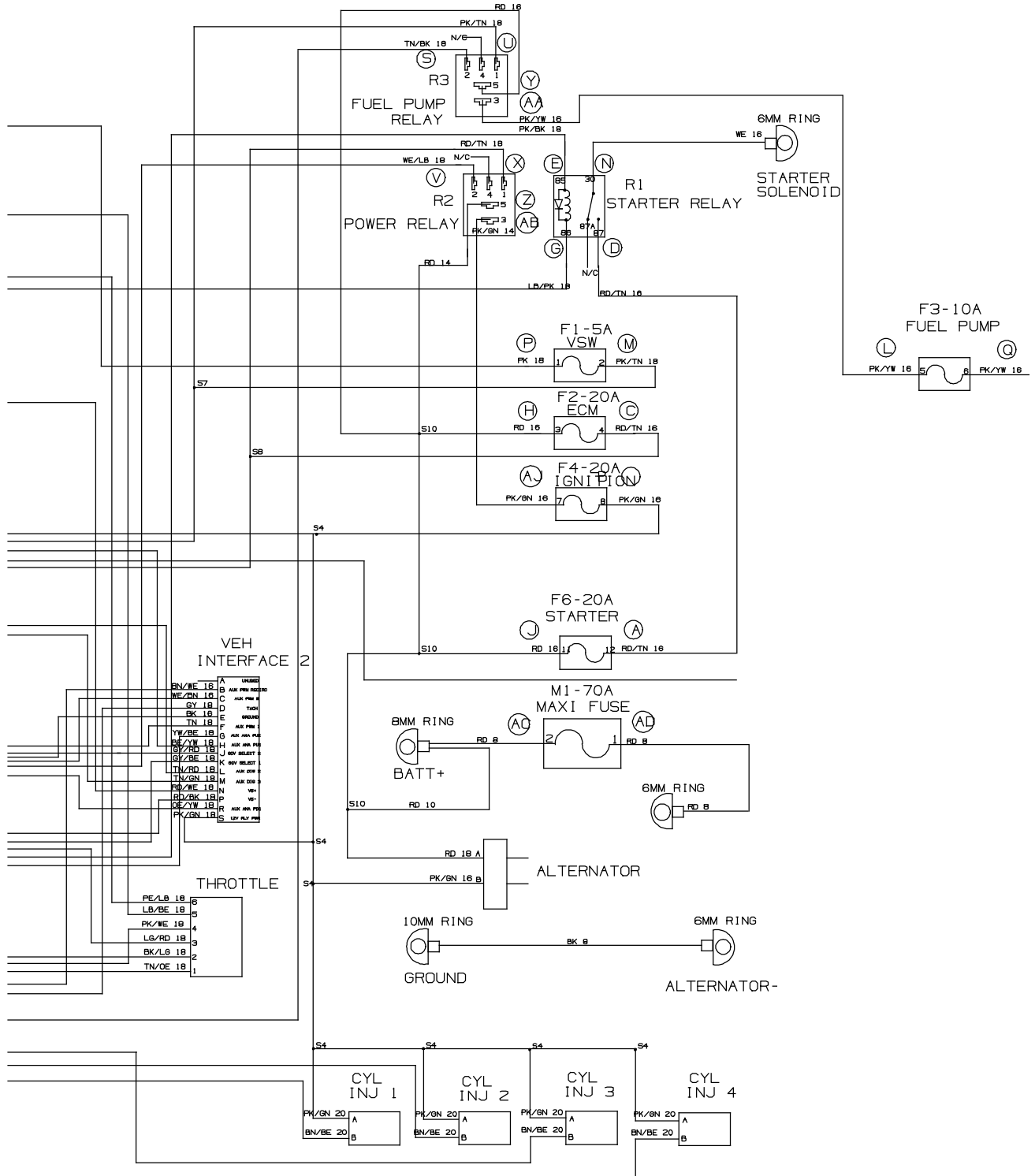
1033626 - 354727

Fig. 82 - Mitsubishi Electrical Schematic, Gas Engine Harness (004000-)



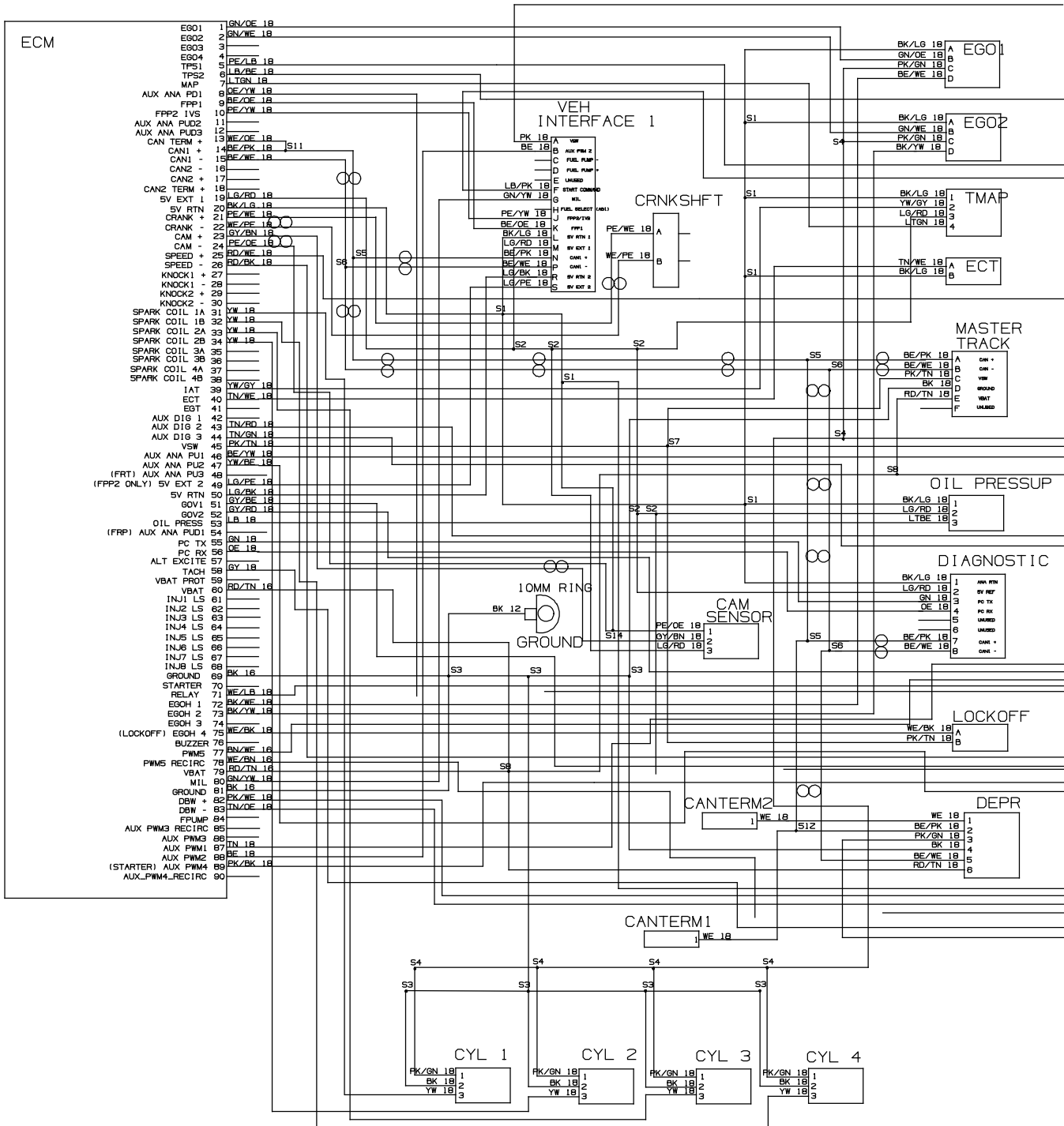
1071653- 356303

Fig. 82 - Mitsubishi Electrical Schematic, Gas Engine Harness (004000-)



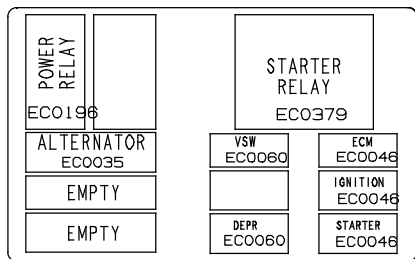
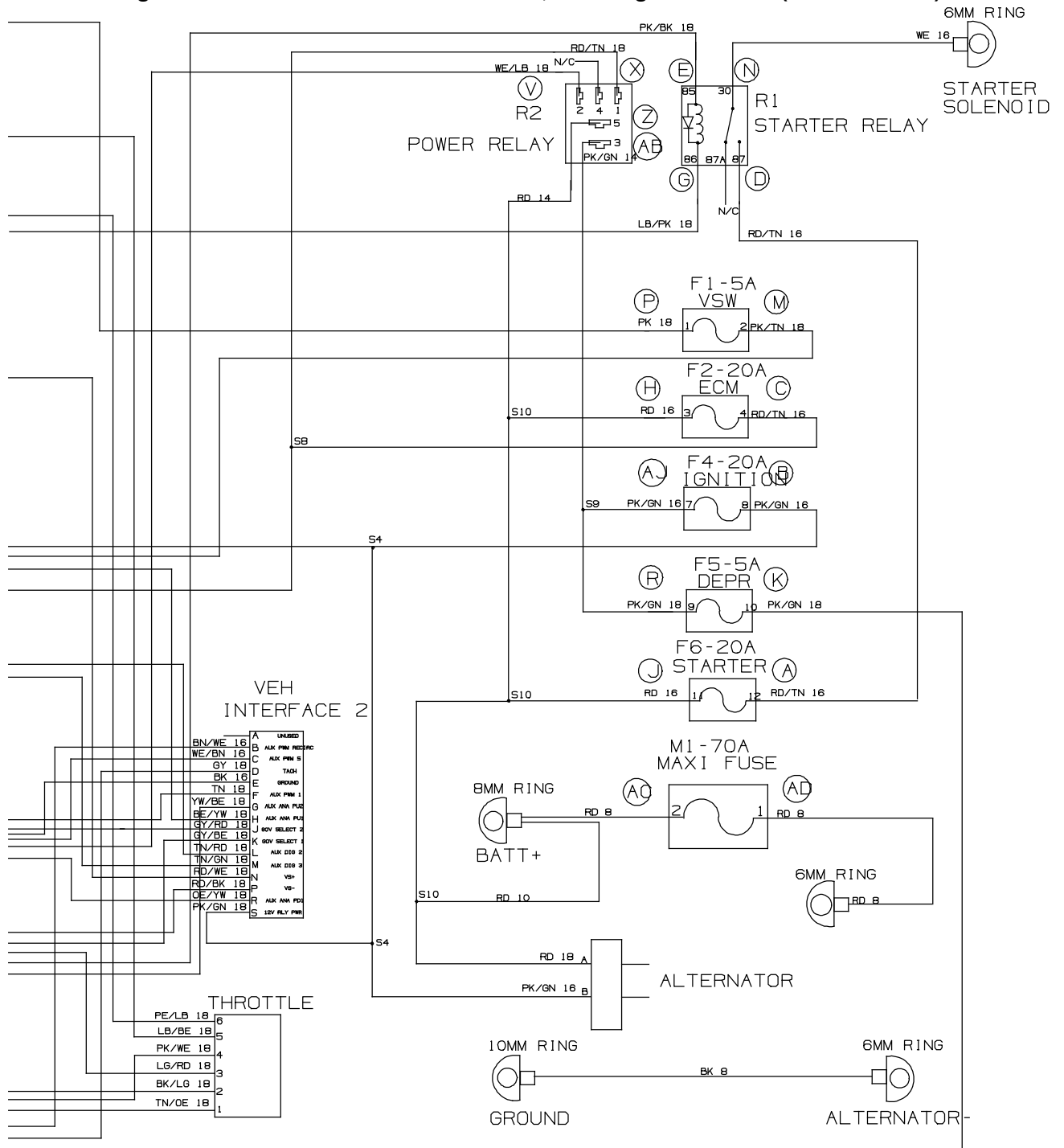
STANDARD PARTS

Fig. 83 - Mitsubishi Electrical Schematic, LPG Engine Harness (004000-)

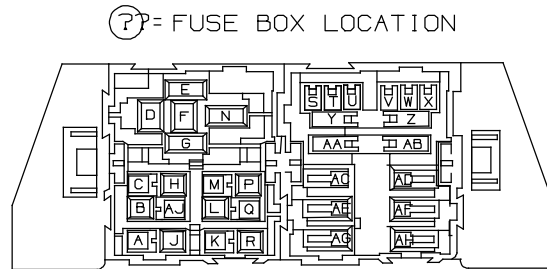


1071654- 356304

Fig. 83 - Mitsubishi Electrical Schematic, LPG Engine Harness (004000-)



LOADING VIEW



CB0186 WIRE INSERTION VIEW

Fig. 84 - Electrical Wire Harness Group, Main

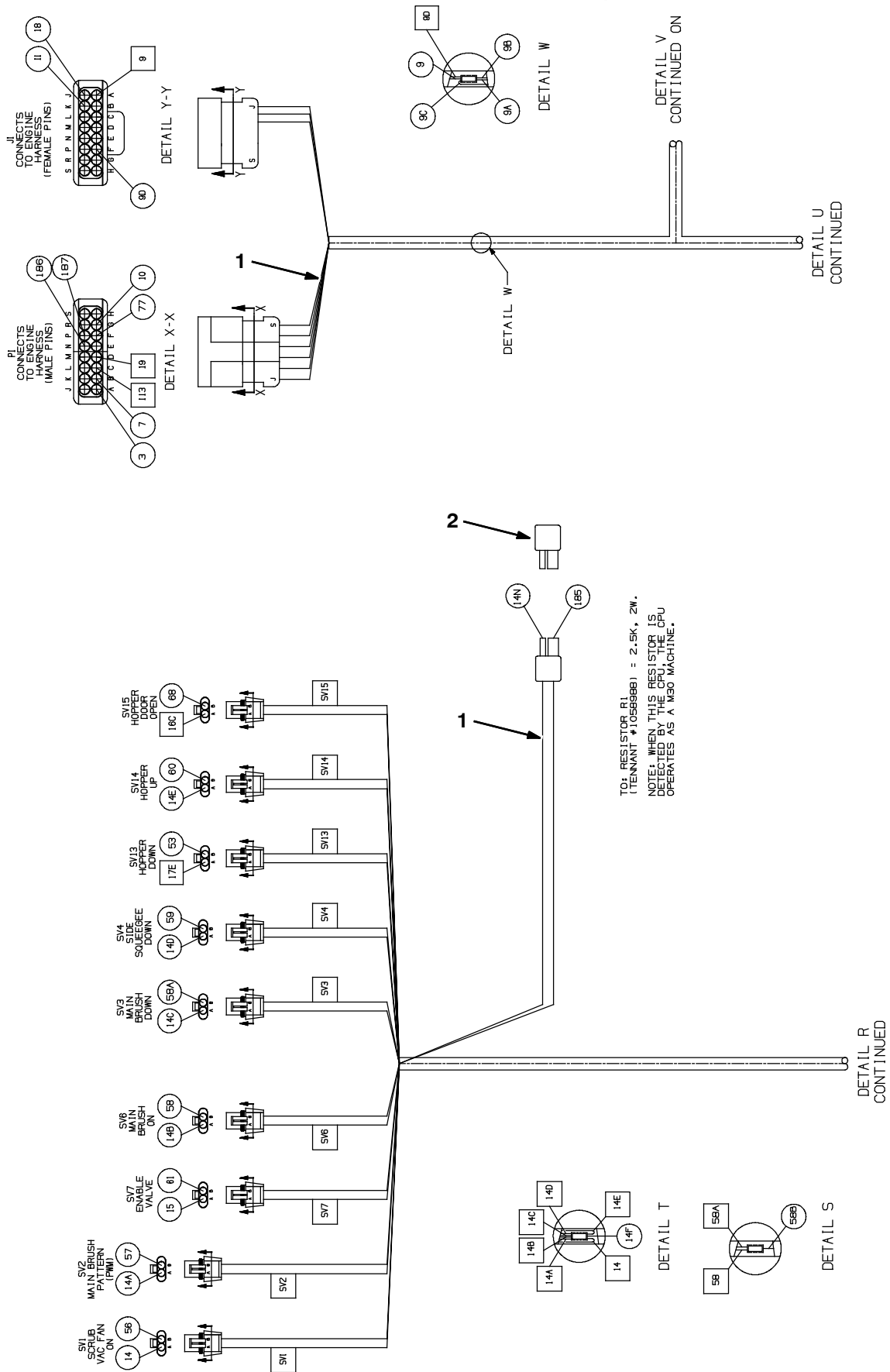


Fig. 84 - Electrical Wire Harness Group, Main

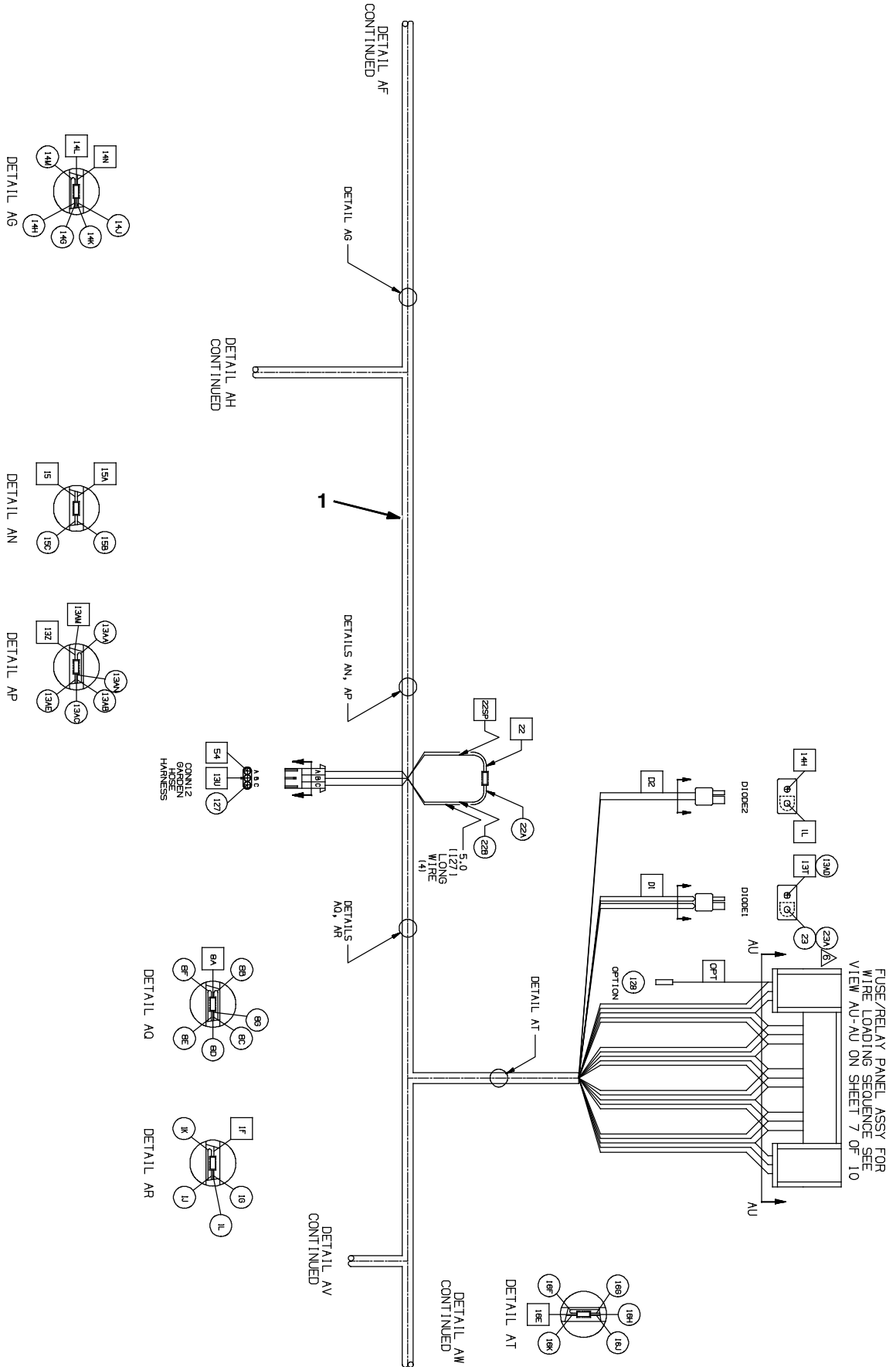


Fig. 84 - Electrical Wire Harness Group, Main

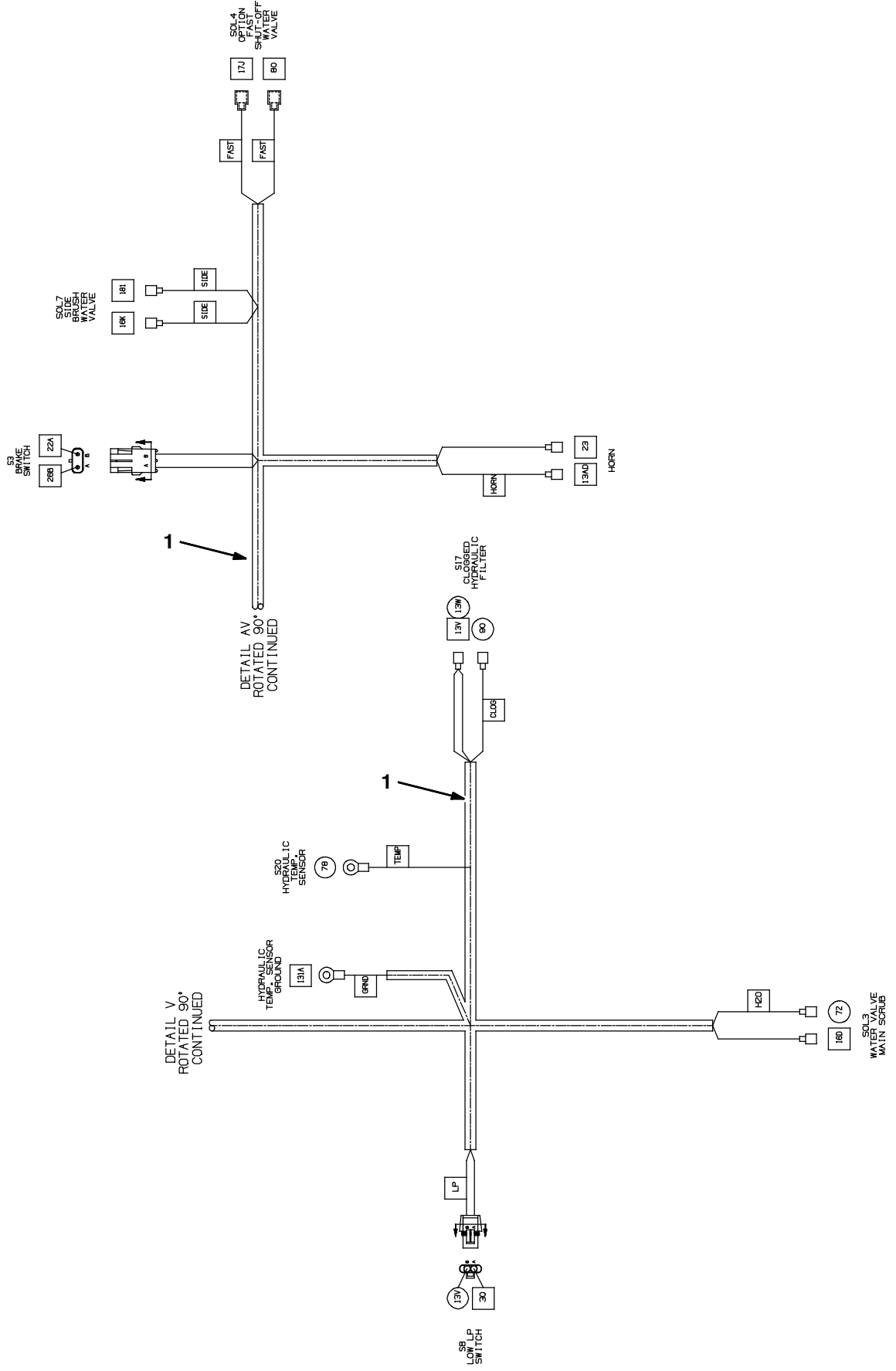
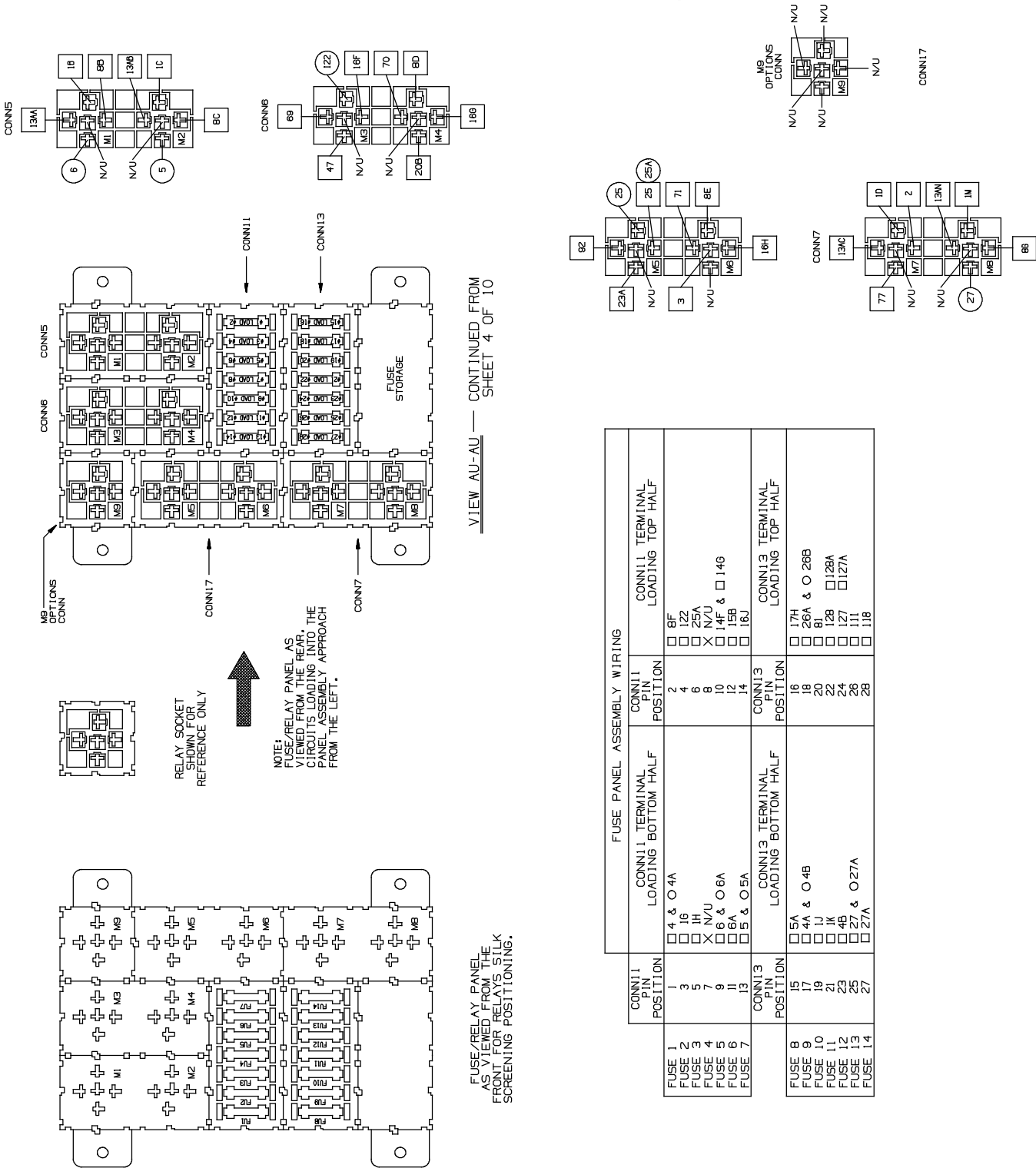


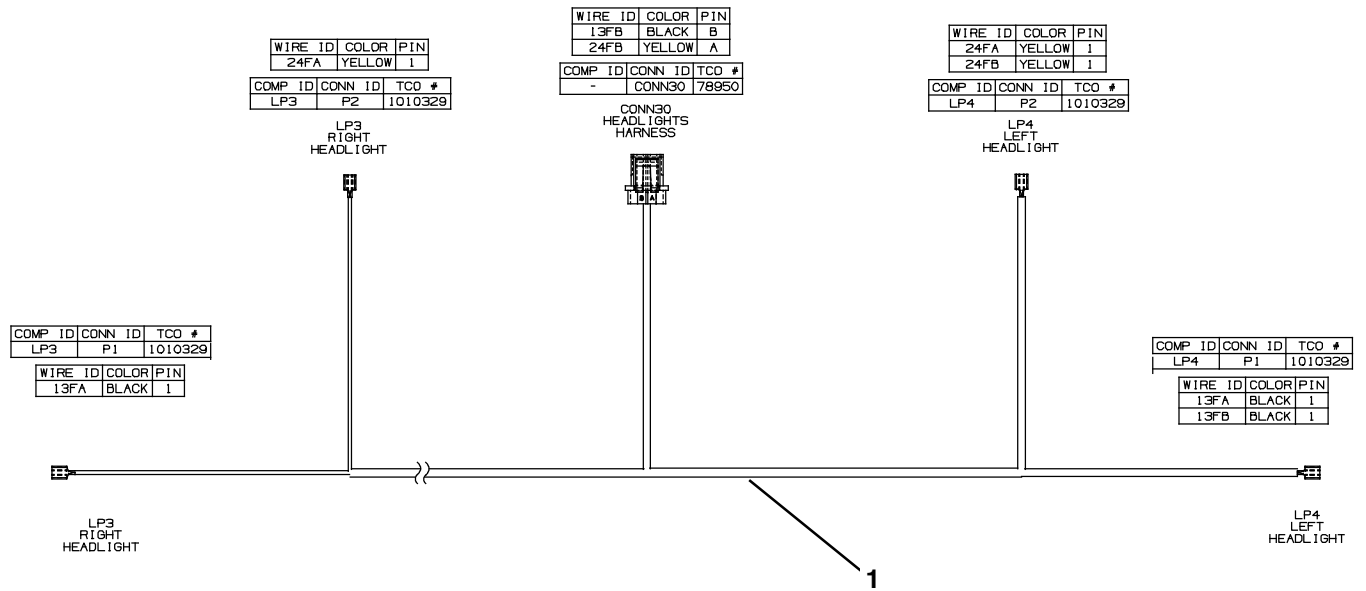
Fig. 84 - Electrical Wire Harness Group, Main



1033623 - 354716

Ref.	Part No.	Serial Number	Description	Qty.
1	1071895	(000000-) Harness, Main [M30]	1
2	1058988	(000000-) Resistor, Ele, Plug [2.5K , 1W]	1

Fig. 85 - Electrical Wire Harness Group, Headlight



354716

Ref.	Part No.	Serial Number	Description	Qty.
1	1024141	(000000-) Harness, Headlight	1

Fig. 86 - Electrical Wire Harness Group, Hopper

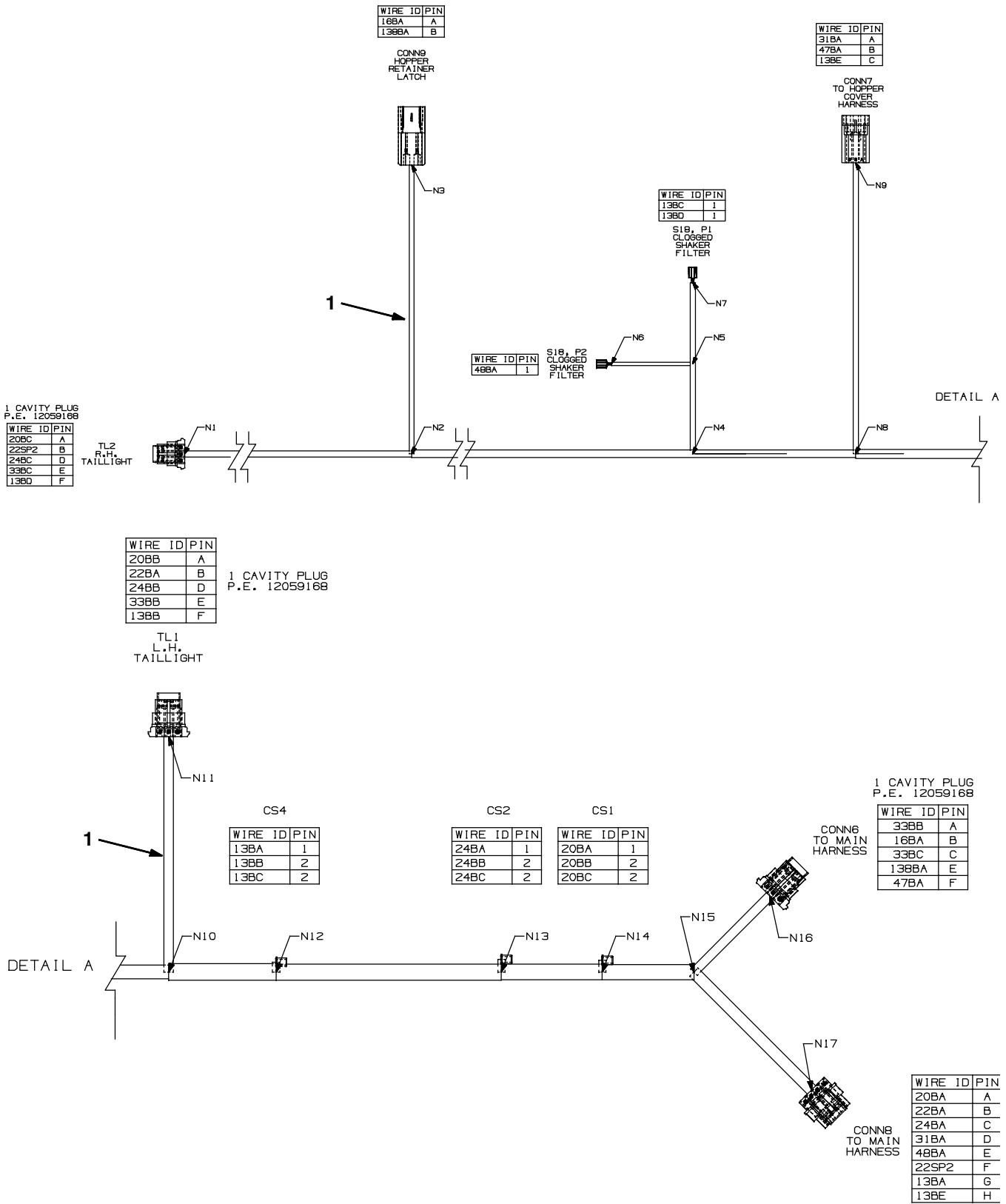
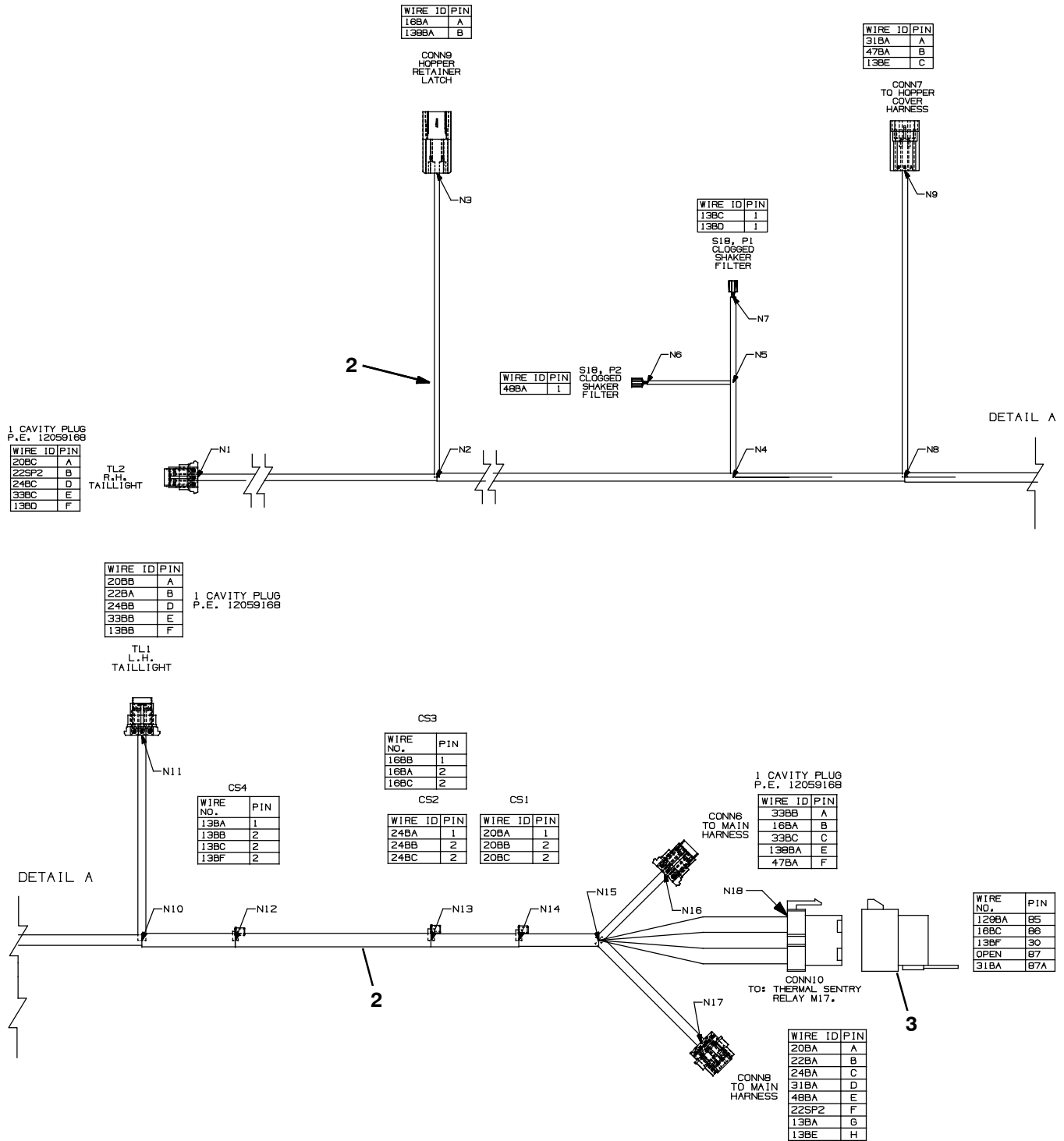


Fig. 86 - Electrical Wire Harness Group, Hopper



356253 - M20, M30

Ref.	Part No.	Serial Number	Description	Qty.
1	1033624	(000000-001544)	Harness, Hppr [M20/M30]	1
2	1064371	(001545-)	Harness, Hppr [M20/M30]	1
3	56186	(001545-)	Relay, 12vdc, 040a, Spdt No	1

Fig. 87 - Electrical Wire Harness Group, Hopper Cover

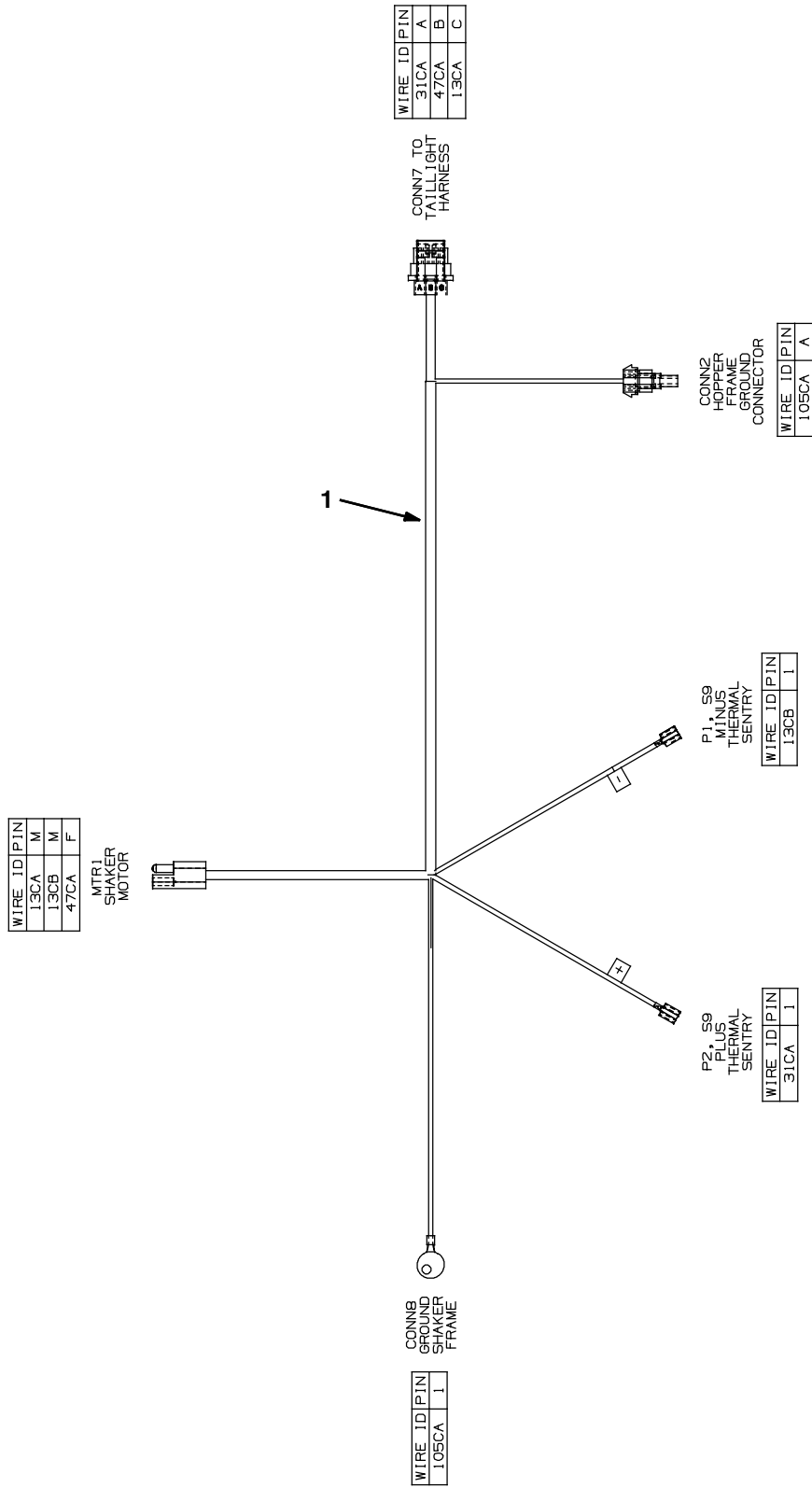
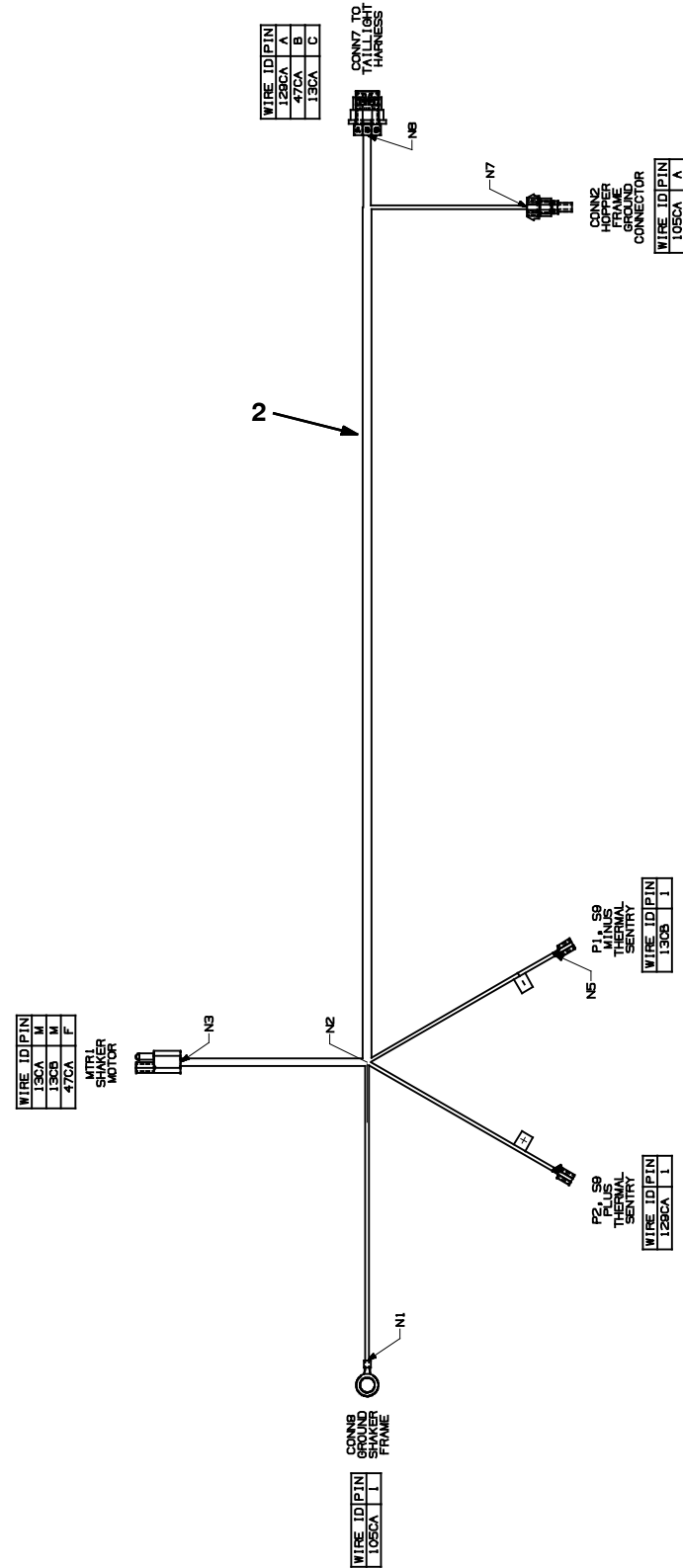


Fig. 87 - Electrical Wire Harness Group, Hopper Cover



354389-354459

Ref.	Part No.	Serial Number	Description	Qty.
1	1019950	(000000-001544)	Harness, Hppr, Cover [M20]	1
2	1064370	(001545-	Harness, Hppr, Cover [M20]	1

Fig. 88 - Electrical Wire Harnesses Group, Gasoline/LPG Engine

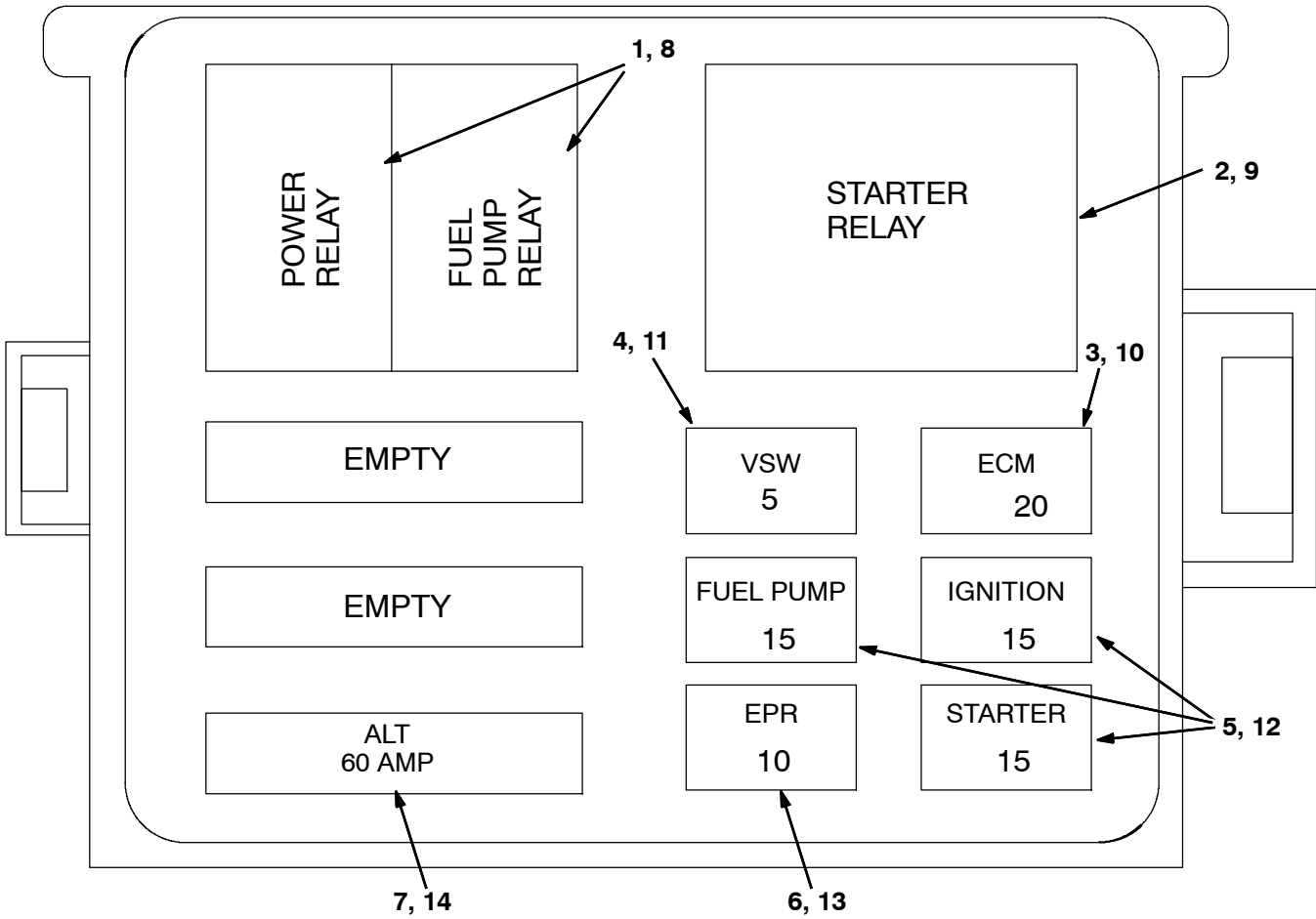


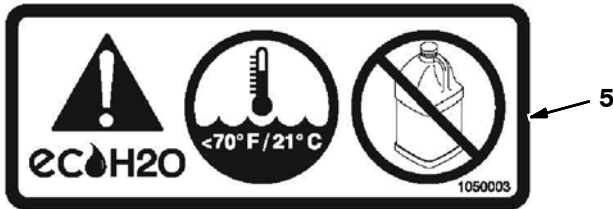


Fig. 88 - Electrical Wire Harnesses Group, Gasoline/LPG Engine

	Ref.	Part No.	Serial Number	Description	Qty.
▽		384997	(000000-001320)	Harness, Wire, Eng, Gas [Gm 1.6l]	1
▲	1	394916	(000000-001320)	Relay, 12vdc, 020a, Spdt [Mini]	1
▲	2	57804	(000000-001320)	Relay, 12vdc, 040a, Spdt No	1
▲	3	372237	(000000-001320)	Fuse, 20a [Min-20]	1
▲	4	372235	(000000-001320)	Fuse, 05a [Min-5]	1
▲	5	372236	(000000-001320)	Fuse, 15a [Min-15]	3
▲	6	384999	(000000-001320)	Fuse, 10a	1
▲	7	384998	(000000-001320)	Fuse, 60a	1
▽		1063457	(001321-003999)	Harness, Wire, Eng, Gas [GM 1.6L 10]	1
▲	1	394916	(001321-003999)	Relay, 12vdc, 020a, Spdt [Mini]	1
▲	2	57804	(001321-003999)	Relay, 12vdc, 040a, Spdt No	1
▲	3	372237	(001321-003999)	Fuse, 20a [Min-20]	1
▲	4	372235	(001321-003999)	Fuse, 05a [Min-5]	1
▲	5	372236	(001321-003999)	Fuse, 15a [Min-15]	3
▲	6	384999	(001321-003999)	Fuse, 10a	1
▲	7	384998	(001321-003999)	Fuse, 60a	1
▽		384990	(000000-001320)	Harness, Wire, Eng, Lpg [Gm 1.6l]	1
▲	8	394916	(000000-001320)	Relay, 12vdc, 020a, Spdt [Mini]	1
▲	9	57804	(000000-001320)	Relay, 12vdc, 040a, Spdt No	1
▲	10	372237	(000000-001320)	Fuse, 20a [Min-20]	1
▲	11	372235	(000000-001320)	Fuse, 05a [Min-5]	1
▲	12	372236	(000000-001320)	Fuse, 15a [Min-15]	1
▲	13	384999	(000000-001320)	Fuse, 10a	3
▲	14	384998	(000000-001320)	Fuse, 60a	1
▽		1063456	(001321-003999)	Harness, Wire, Eng, Lpg [GM 1.6L 10]	1
▲	8	394916	(001321-003999)	Relay, 12vdc, 020a, Spdt [Mini]	1
▲	9	57804	(001321-003999)	Relay, 12vdc, 040a, Spdt No	1
▲	10	372237	(001321-003999)	Fuse, 20a [Min-20]	1
▲	11	372235	(001321-003999)	Fuse, 05a [Min-5]	1
▲	12	372236	(001321-003999)	Fuse, 15a [Min-15]	1
▲	13	384999	(001321-003999)	Fuse, 10a	3
▲	14	384998	(001321-003999)	Fuse, 60a	1
		1071653	(004000-)	Harness, Wire, Eng, Gas [Mit, 2.0L]	1
		1071654	(004000-)	Harness, Wire, Eng, Lpg [Mit, 2.0L]	1

Fig. 89 - Label Group

<p>▲ WARNING</p> <p>Flammable materials can cause explosion or fire. Do not use flammable tank.</p> <p>▲ AVERTISSEMENT</p> <p>Les inflammables peuvent provoquer une explosion ou un incendie. Ne pas utiliser de matériaux inflammables dans les réservoirs.</p> <p>▲ ADVERTENCIA</p> <p>Los inflamables pueden provocar explosiones o incendios. No utilice materiales inflamables en el depósito(s).</p>	<p>▲ WARNING ▲ AVERTISSEMENT ▲ ADVERTENCIA</p> <p>Raised hopper may fall. Engage hopper support pin.</p> <p>En position relevée, le bac à déchets peut retomber. Engagez la broche de support de bac à déchets.</p> <p>La caja colectorá elevada puede caer. Coloque el pasador de apoyo de la caja colectorá.</p>		<p>▲ WARNING ▲ AVERTISSEMENT ▲ ADVERTENCIA</p> <p>Machine emits toxic gases. Serious injury or death can result. Provide adequate ventilation.</p> <p>La machine produit des gaz toxiques. Cas gaz peuvent provoquer des blessures ou la mort. Veillez à ce que l'endroit soit bien aéré.</p> <p>La máquina emite gases tóxicos. Pueden provocar lesiones graves o fatales. Asegúrese de que existe suficiente ventilación.</p>
	<p>▲ WARNING</p> <p>Flammable materials or reactive metals can cause explosion or fire. Do not pick up.</p> <p>▲ AVERTISSEMENT</p> <p>Les matériaux inflammables ou les métaux réactifs peuvent causer une explosion ou un incendie. Ne les ramassez pas.</p> <p>▲ ADVERTENCIA</p> <p>Los materiales inflamables o metales reactivos pueden causar explosiones o incendios. No los recoja.</p>	<p>▲ WARNING</p> <p>Moving belt and fan. Keep away.</p> <p>▲ AVERTISSEMENT</p> <p>La courroie et le ventilateur sont en mouvement. Ne vous approchez pas.</p> <p>▲ ADVERTENCIA</p> <p>Correa y ventilador en movimiento. Manténgase alejado.</p>	
<p>▲ WARNING ▲ AVERTISSEMENT ▲ ADVERTENCIA</p> <p>Machine can emit noise. Hearing protection is recommended.</p> <p>Not Used</p> <p>La machine peut émettre du bruit. L'usage d'un équipement auditif est recommandé.</p> <p>▲ ADVERTENCIA</p> <p>La máquina puede emitir ruido. Se recomienda el uso de protección auditiva.</p>	<p>▲ FOR SAFETY</p> <p>Read manual before operating machine.</p> <p>▲ POUR VOTRE SECURITE</p> <p>Lisez le manuel avant d'utiliser la machine.</p> <p>▲ PARA SEGURIDAD</p> <p>Lea el manual antes de operar la máquina.</p>		<p>▲ WARNING</p> <p>Lift arm pinch point. Stay clear of hopper lift arms.</p> <p>▲ AVERTISSEMENT</p> <p>Attention au point d'articulation du bras d'élevage. Ne vous approchez pas des bras d'élevage de la trémie.</p> <p>▲ ADVERTENCIA</p> <p>Punto de articulación del brazo elevador. No se acerque a los brazos elevadores de la caja colectorá.</p>




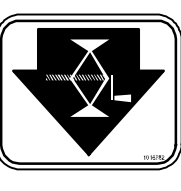


	
	<p>▲ WARNING</p> <p>Burn hazard. Hot surface. Do NOT touch.</p> <p>▲ AVERTISSEMENT</p> <p>Risque de brûlures. Surface chaude. Ne pas toucher.</p> <p>▲ ADVERTENCIA</p> <p>Peligro de quemaduras. Superficie caliente. NO tocar.</p>
	<p>▲ 注意</p> <p>火傷のおそれあり。表面が熱くなっています。さわらないでください。</p>



Fig. 89 - Label Group

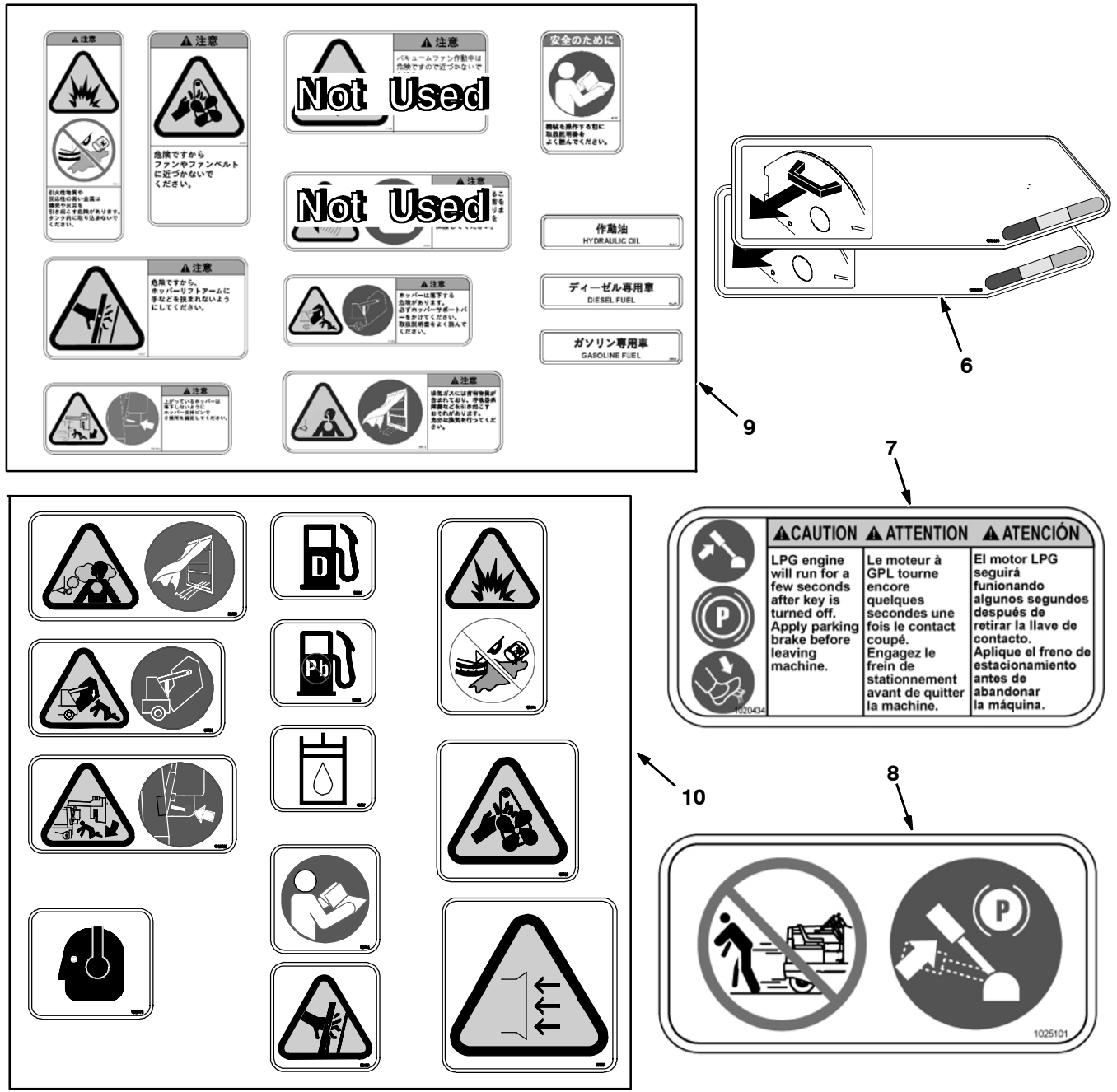


Fig. 89 - Label Group

Ref.	Part No.	Serial Number	Description	Qty.
1	77221	(000000-) Label Set, Info/Hzrd, Swpr / Scrbr	1
2	1017141	(000000-) Label Set, Hi Temp	1
3	1065343	(000000-) Label, Logo, 05.75L 2Color [ES]	3
4	1065342	(000000-) Label, Logo, 07.95L 2Color [FaST]	3
5	1050003	(000000-) Label [User, Attention, ec-H2O]	2
6	1031017	(000000-) Label Set, Brush Indicator & Removal	1
7	1020434	(000000-) Label, Caution [Apply Parking Brake]	1
8	1025101	(000000-) Label, Caution [Apply Parking Brake] (CE & Japan Only)	1
9	1032450	(000000-) Label Set, Info/Hzrd, Swpr / Scrbr, Tj (Japan Only)	1
10	1032418	(000000-) Label Set, Info/Hzrd, Swpr / Scrbr (CE Only)	1
11	1064663	(000000-) Label, Model, 2Color [M30]	1
12	1062813	(000000-) Label, Logo, 12.3L 4Color [ec-H2O]	1
13	1064440	(000000-) Label, Logo, 16.9L 4Color [ec-H2O]	1
	374224	(0000-) Tape, Warning, Rh, Blk/Yel [33Mtr] (CE Only)	1
	C460919	(0000-) Tape, Warning, Left, Blk/Yel [33Mtr] (CE Only)	1

SECTION 3

Contents	Page
Fig. 1 - ES Pump Group	3-2
Fig. 2 - ES Tanks Group	3-4
Fig. 3 - Side Brush Motor Group (000000-001278)	3-6
Fig. 4 - Side Brush Motor Group (001279-)	3-8
Fig. 5 - Side Brush Lift Group	3-10
Fig. 6 - Side Brush Solution Control Group ...	3-12
Fig. 7 - Side Brush Hydraulic Valve Group ...	3-14
Fig. 8 - Side Brush Hydraulic Hose Group ...	3-16
Fig. 9 - FaST Pumps and Detergent Group ...	3-18
Fig. 10 - FaST Solution Supply Group	3-20
Fig. 11 - FaST Solution Supply Group, Side Brush	3-22
Fig. 12 - FaST Wire Harness Group	3-24
Fig. 13 - ec-H2O Solution Pump Group	3-26
Fig. 14 - ec-H2O Solution Pump Supply Group .	3-28
Fig. 15 - ec-H2O Solution Supply Group	3-30
Fig. 16 - ec-H2O Solution Supply Group with Side Brush	3-32
Fig. 17 - ec-H2O Wire Harnesses Group	3-34
Fig. 18 - Backup Alarm Kit	3-37
Fig. 19 - Light Kit, Flashing	3-38
Fig. 20 - Light Kit, Strobe	3-40
Fig. 21 - Light Kit, Flashing Overhead Guard ..	3-42
Fig. 22 - Light Kit, Strobe Overhead Guard ...	3-43
Fig. 23 - Overhead Guard Kit	3-44
Fig. 24 - Telemetry Group	3-46
Fig. 25 - Vacuum Wand Kit	3-48
Fig. 26 - Spray Nozzle Kit	3-50
Fig. 27 - Pressure Washer Mount Group	3-52
Fig. 28 - Pressure Washer Solution Group	3-54
Fig. 29 - Pressure Washer Hydraulic Hoses Group (000000-003999)	3-56
Fig. 30 - Pressure Washer Hydraulic Hoses Group (004000-)	3-58
Fig. 31 - Transport Group	3-60
Fig. 32 - Squeegee Guard Kit	3-62
Fig. 33 - Engine Radiator Screen Kit (001250-003999)	3-64
Fig. 34 - Fire Extinguisher Kit	3-66
Fig. 35 - Documentation Group	3-67

Fig. 1 - ES Pump Group

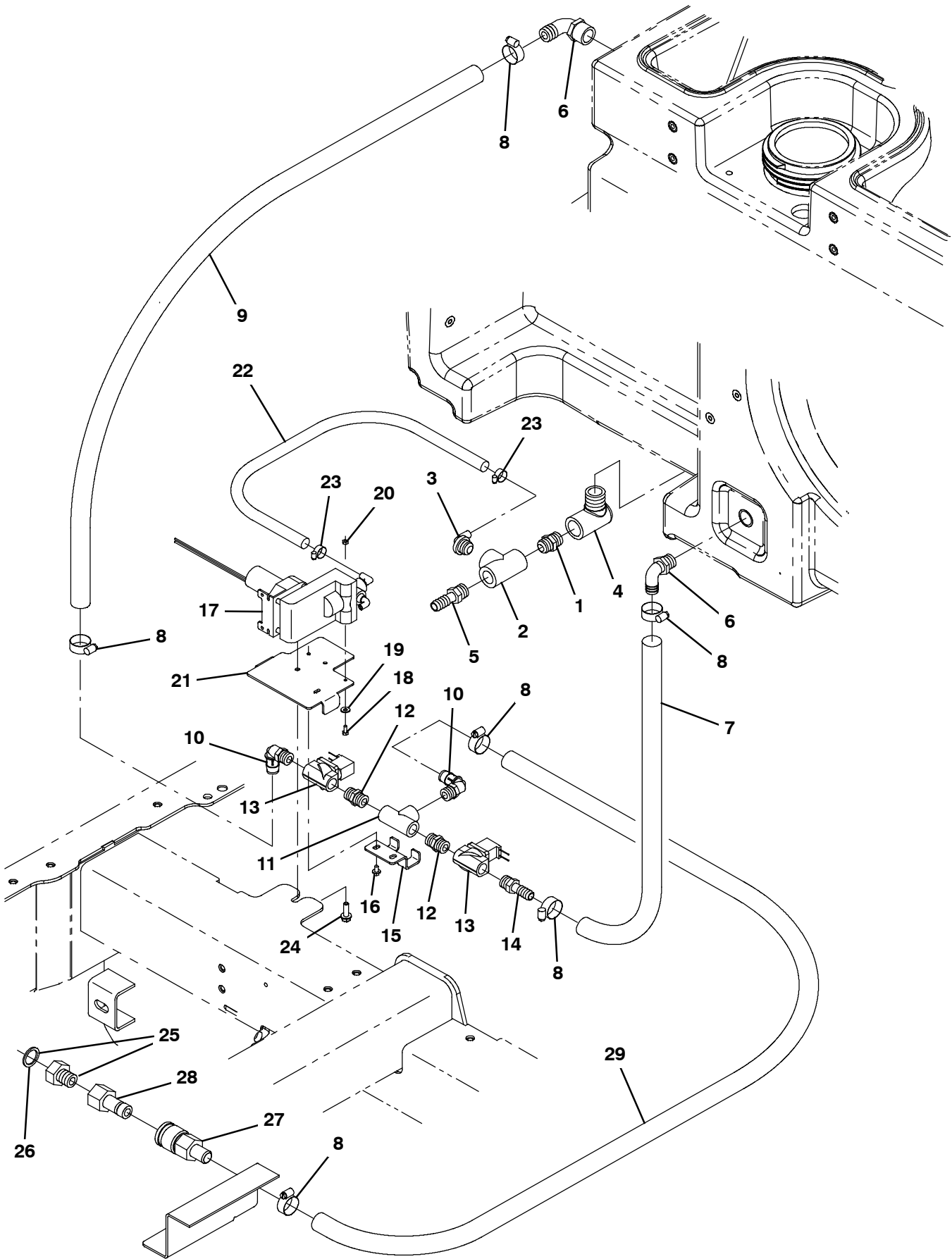


Fig. 1 - ES Pump Group

Ref.	Part No.	Serial Number	Description	Qty.
1	24544	(000000-) Fitting, Plstc, Str, Pm12/Pm12 1.60l	1
2	42133A	(000000-) Fitting, Plstc, Tee, Pf12/Pf12/Pf12	1
3	79484	(000000-) Fitting, Plstc, E90, Bm06/Pm12, Nyl	1
4	69785	(000000-) Fitting, Plstc, E90, Pf12/Pm12	1
5	79273-2	(000000-) Fitting, Plstc, Str, Bm12/Pm12	1
6	14877	(000000-) Fitting, Plstc, E90, Bm12/Pm12	2
7	1006410	(000000-) Hose, Afmkt, Pvc, Brd, 0.75id, 03ft, Clr	1
8	63810	(000000-) Clamp, Hose, Wormdrive, 0.56-1.06d, .56w	6
9	1015045	(000000-) Hose, Afmkt, Pvc, Brd, 0.75id, 08ft, Clr	1
10	63244-2	(000000-) Fitting, Plstc, E90, Bm12/Pm08	2
11	79497	(000000-) Fitting, Plstc, Tee, Pf08/Pf08/Pf08	1
12	86508	(000000-) Fitting, Plstc, Str, Pm08/Pm08	2
13	73433	(000000-) Valve, Water, Solenoid, 12vdc Pf08/Pf08	2
14	78398	(000000-) Fitting, Plstc, Str, Bm12/Pm08, Nyl	1
15	1016837	(000000-) Bracket, Mtg, Valve	1
16	222158	(000000-) Screw, Hex, M6 X 1.00 X 10, Fmg	2
17	73260	(000000-) Pump, Detgt, 14vdc, 150ml/Min 20psi	1
18	24265	(000000-) Screw, Pan, Phl, M4 X 0.70 X 16, Ss	2
19	01683	(000000-) Washer, Flat, 10, Ss	2
20	33932	(000000-) Nut, Hex, Lock, M4 X 0.70, NI, Ss	2
21	1033792	(000000-) Plate, Hsng [FaST]	1
22	1014940	(000000-) Hose, Afmkt, Pvc, Clr, 0.38id, 12ft	1
23	43844	(000000-) Clamp, Hose, Wormdrive, 0.25-0.62d, .31w	2
24	76099	(000000-) Screw, Hex, M8 X 1.25 X 25, Fmg	1
▽	25	375322	(000000-) Fitting Kit, Hose, Garden	1
▲	26	01316	(000000-) Washer, Flat, 0.66b 1.00d .12, Rbr	1
	27	24105	(000000-) Fitting, Brs, Qdc, Bm12/Qf08	1
	28	33295	(000000-) Fitting, Brs, Qdc, Pf08 [Parker Bh3f]	1
	29	1006410	(000000-) Hose, Afmkt, Pvc, Brd, 0.75id, 03ft, Clr	1

Fig. 2 - ES Tanks Group

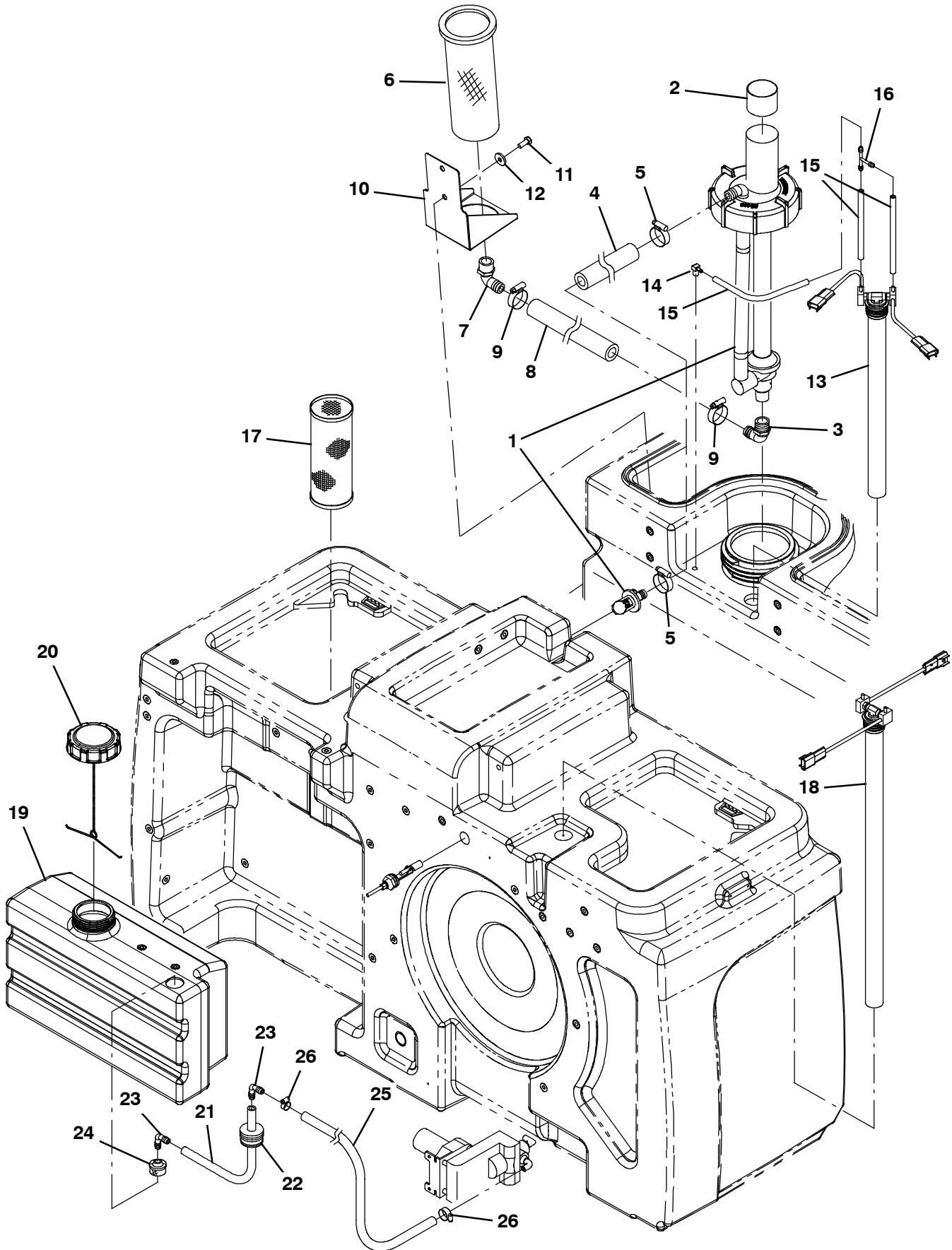


Fig. 2 - ES Tanks Group

Ref.	Part No.	Serial Number	Description	Qty.
1	1021210	(000000-) Pump Assy, Column, Es (See Breakdowns)	1
2	1028697	(000000-) Sleeve, Rbr, 3.50b 3.58d 1.8l	1
3	14877	(000000-) Fitting, Plstc, E90, Bm12/Pm12	1
4	1015033	(000000-) Hose, Afmkt, Pvc, Brd 0.62id 01ft	1
5	63810	(000000-) Clamp, Hose, Wormdrive, 0.56-1.06d, .56w	2
6	386652	(000000-) Strainer, Soltn, 20mesh, Cyl, 3.5d 09.5l	1
7	24543	(000000-) Fitting, Plstc, E90, Bm12/Pf12	1
8	1015033	(000000-) Hose, Afmkt, Pvc, Brd, 0.62id, 01ft, Clr	1
9	11399	(000000-) Clamp, Hose, Wormdrive, 0.81-1.50d, .50w	2
10	1019636	(000000-) Bracket, Mtg, Strainer	1
11	09740	(000000-) Screw, Hex, M8 X 1.25 X 20, Ss	2
12	1017218	(000000-) Washer, Flat, 0.32b 1.00d .12, Ss	1
13	1072882	(000000-) Switch Assy, Press, Dbl, 17.5l	1
14	32183	(000000-) Fitting, Brs, E90, Bm03/Pm02	1
15	1031572	(000000-) Hose, Afmkt, Vacuum, 0.16id, 01ft	3
16	59886	(000000-) Fitting, Plstc, Tee, Bm03/Bm03/Bm03	1
17	1039019	(000000-) Filter, Soltn, 020mesh, Pm12 3.2d 08.0l	1
18	1072883	(000000-) Switch Assy, Press, Dbl, 26.2l	1
19	1022229	(000000-) Tank, Detgt, Trimmed	1
20	1011885	(000000-) Cap, Tank	1
21	1006400	(000000-) Hose, Afmkt, Pvc, Brd, 0.38id, 03ft, Clr	1
22	20944	(000000-) Grommet, Pye, 0.37id, F/1.5h, .13 Matl	1
23	20951	(000000-) Fitting, Plstc, E90, Bm06/Bm06	2
24	20952	(000000-) Screen, Pump	1
25	1014930	(000000-) Hose, Afmkt, Pvc, Clr, 0.38id, 08ft	1
26	43844	(000000-) Clamp, Hose, Wormdrive, 0.25-0.62d, .31w	2

Fig. 3 - Side Brush Motor Group (000000-001278)

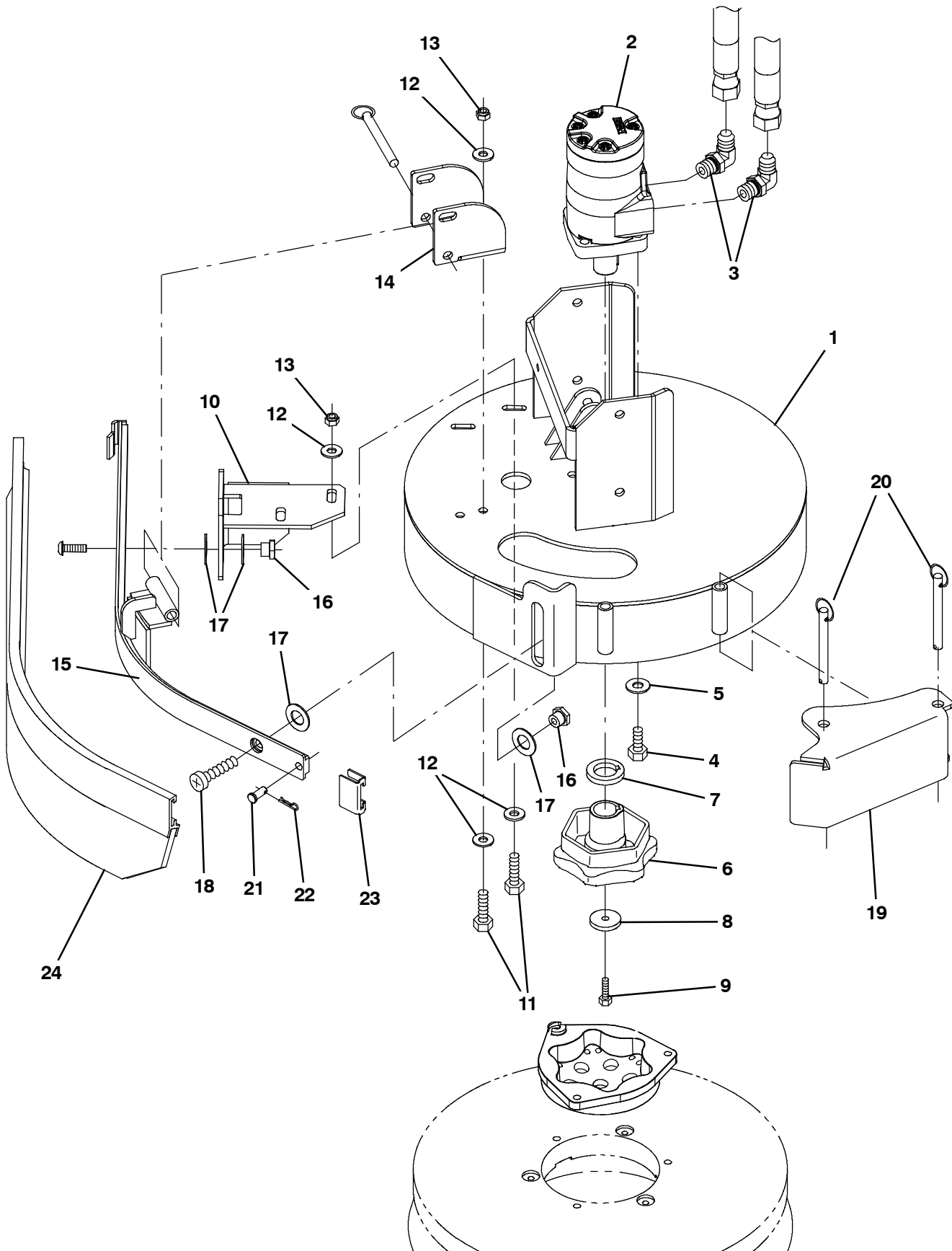


Fig. 3 - Side Brush Motor Group (000000-001278)

Ref.	Part No.	Serial Number	Description	Qty.
1	1021794	(000000-001278)	Bracket Wldt, Mtg, Side Brush	1
2	1029379	(000000-001278)	Motor, Hyd, Gear, Int 08.9 Bi-Dir 2500 (See Breakdowns)	1
3	56821	(000000-001278)	Fitting, Hyd, E90, Jm08/Om10	2
4	01762	(000000-001278)	Screw, Hex, .38-16 X 0.75, NI	4
5	32492	(000000-001278)	Washer, Flat, 0.38, Std	4
6	377359	(000000-001278)	Hub, Drive, Brush, Disk, 1.00b [6t]	1
7	25611	(000000-001278)	Spacer, Hub, Keyed	1
8	19191	(000000-001278)	Spacer	1
9	25046	(000000-001278)	Screw, Hex, .25-20 X 1.00, G5	1
10	1022135	(000000-001278)	Bracket, Mtg, Sqge	1
11	09010	(000000-001278)	Screw, Hex, M8 X 1.25 X 25, Ss	4
12	01685	(000000-001278)	Washer, Flat, 0.38b 0.88d .08, Ss	8
13	08713	(000000-001278)	Nut, Hex, Lock, M8 X 1.25, NI, Ss	4
14	1022188	(000000-001278)	Bar, Retainer	1
15	1022111	(000000-001278)	Frame Wldt, Sqge, Side Brush	1
16	1022302	(000000-001278)	Nut, T, M8 X 1.25 X 14.50od X 9.5l	2
17	64425	(000000-001278)	Washer, Thrust, 0.61b 1.25d .06, Fgl	4
18	223470	(000000-001278)	Screw, Btn, M8 X 1.25 X 25, Ss	2
19	1022260	(000000-001278)	Bumper Wldt, Brush, Side	1
20	369359	(000000-001278)	Pin, Hitch, .375d X 3.12l, PI	3
21	46800	(000000-001278)	Pin, Clevis, 0.31d X 0.75l	1
22	08179	(000000-001278)	Pin, Cotter, .094 X 1.00	1
23	86759	(000000-001278)	Retainer, Sqge	1
24	1025005	(000000-001278)	Squeegee Assy, Sba, Linatex	1
24	1027716	(000000-001278)	Squeegee Assy, Sba, Ure	1

Fig. 4 - Side Brush Motor Group (001279-)

Ref.	Part No.	Serial Number	Description	Qty.
1	1047002	(001279-)	Bracket Wldt, Mtg, Side Brush Fixed	1
2	1029379	(001279-001966)	Motor, Hyd, Gear, Int 08.9 Bi-Dir 2500 (See Breakdowns)	1
2	1068812	(001967-)	Motor, Hyd, Gear, Int 08.9 Bi-Dir 2500	1
3	56821	(001279-)	Fitting, Hyd, E90, Jm08/Om10	2
4	01762	(001279-)	Screw, Hex, .38-16 X 0.75, NI	4
5	32492	(001279-)	Washer, Flat, 0.38 Std	4
6	1042968	(001279-)	Hub, Drive, Brush, Disk, 1.00b [6t]	1
7	25611	(001279-001966)	Spacer, Hub, Keyed	1
8	19191	(001279-)	Spacer	1
9	25046	(001279-)	Screw, Hex, .25-20 X 1.00, 5	1
10	21601	(001279-)	Cam, Front	1
11	386298	(001279-)	Pin Wldt, Front	1
12	21603	(001279-)	Pin, Grvd, 0.43d 01.8l [303ss]	1
13	24555	(001279-)	Ring, Retaining, Ext, 0.38d, [E-Ring]	1
14	369359	(001279-)	Pin, Hitch, .375d X 3.12l, PI	2
15	1046995	(001279-)	Spacer, Sqge, Side Brush, Rbr	1
16	1046980	(001279-)	Blade, Sqge, Side Brush, Linatex	1
16	1059091	(001279-)	Blade, Sqge, Side Brush, Urethane	1
17	1047238	(001279-)	Blade, Sqge, Side Brush, Linatex	1
17	1059092	(001279-)	Blade, Sqge, Side Brush, Urethane	1
18	1047060	(001279-)	Plate Wldt, Retainer, Sqge	1
19	1046976	(001279-)	Bumper Wldt, Brush, Side	1

Fig. 5 - Side Brush Lift Group

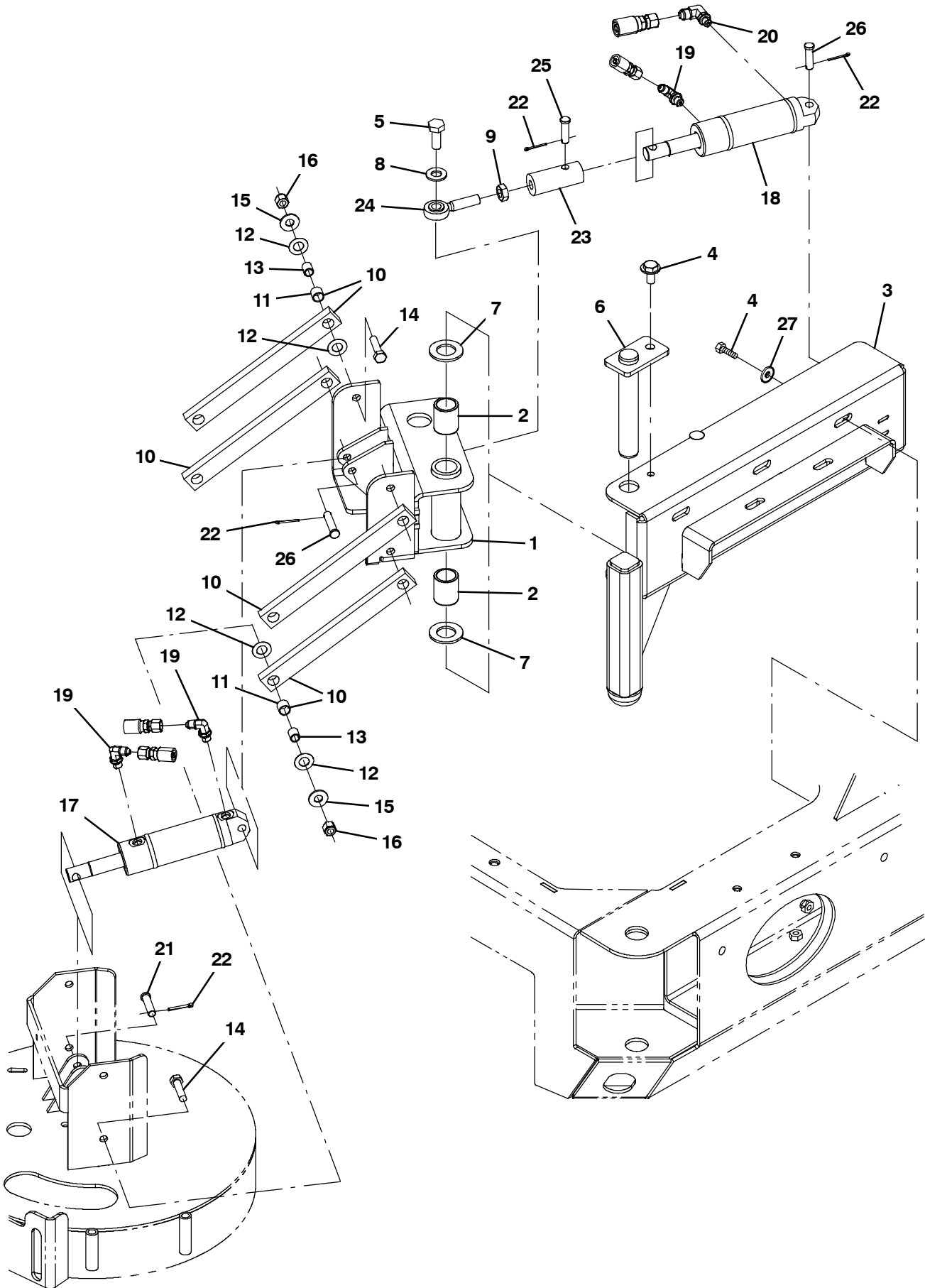


Fig. 5 - Side Brush Lift Group

Ref.	Part No.	Serial Number	Description	Qty.
1	1021439	(000000-) Pivot Wldt, Brush, Side	1
2	71868	(000000-) Bushing, Sleeve, 1.00b 1.13d 1.50l, Fgl	2
3	1021473	(000000-) Channel Wldt, Pivot	1
4	09010	(000000-) Screw, Hex, M8 X 1.25 X 25, Ss	6
5	41346	(000000-) Screw, Hex, M12 X 1.75 X 30, 8.8	1
6	1021617	(000000-) Pin Wldt	1
7	71869	(000000-) Washer, Thrust, 1.00b 1.75d 0.13, Fbr	2
8	32486	(000000-) Washer, Flat, 0.50, Sae	1
9	48985	(000000-) Nut, Hex, Jam, .50-20	1
▽	10	63175-1	(000000-) Arm, Link	4
▲	11	63233	(000000-) Bushing, Sleeve, 0.50b 0.59d 0.50l, Bnz	2
	12	59633	(000000-) Bearing, Thrust, 0.53b 1.00d 0.03w	16
	13	1027926	(000000-) Sleeve, P/M, 0.37b 0.50d 0.6l [430ss]	8
	14	36845	(000000-) Screw, Hex, .38-16 X 1.50, Ss	8
	15	01685	(000000-) Washer, Flat, 0.38b 0.88d .08, Ss	8
	16	59156	(000000-) Nut, Hex, Lock, .38-16, Ni, Ss	8
	17	1038137	(000000-) Cylinder, Hyd, 1.5b 07.8l 02.80strk 2500	1
	18	1038115	(000000-) Cylinder, Hyd, 1.5b 07.8l 02.75strk 2500	1
	19	77097	(000000-) Fitting, Hyd, E90, Jm04/Om04	3
	20	77098	(000000-) Fitting, Hyd, E90, Jm06/Om04	1
	21	29558	(000000-) Pin, Clevis, 0.37d X 1.50l	1
	22	08179	(000000-) Pin, Cotter, .094 X 1.00	4
	23	1021564	(000000-) Adapter, Rod-End, Side Brush	1
	24	71874	(000000-) Rod-End, 0.50-20rh Mal 0.50b	1
	25	29557	(000000-) Pin, Clevis, 0.37d X 1.31l	1
	26	17461	(000000-) Pin, Clevis, 0.37d X 1.75l	2
	27	32491	(000000-) Washer, Flat, 0.31, Std	2

Fig. 6 - Side Brush Solution Control Group

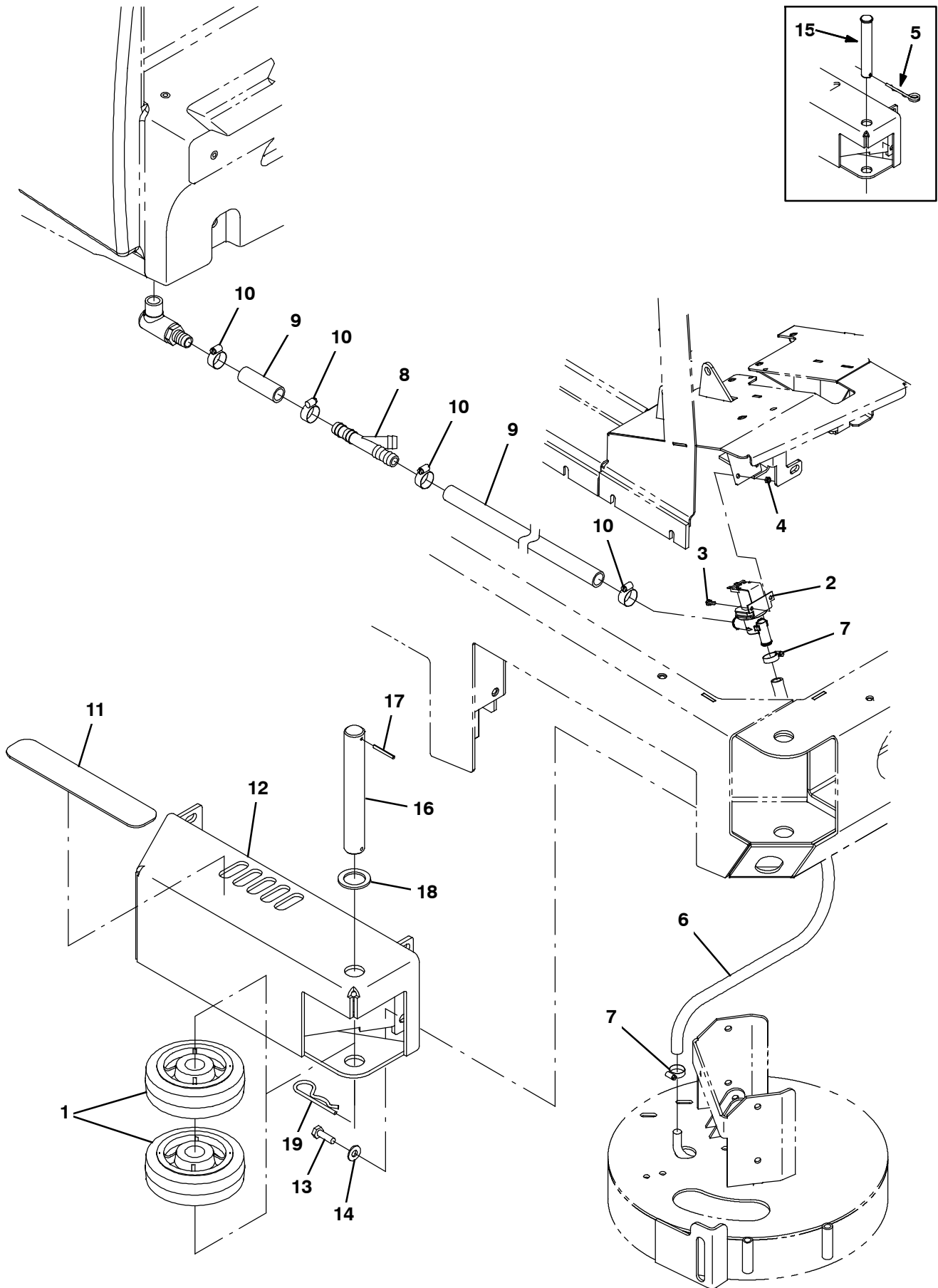


Fig. 6 - Side Brush Solution Control Group

Ref.	Part No.	Serial Number	Description	Qty.
1	1060130	(000000-) Wheel, 06.0d 2.00w 1.19b, Gray Rbr	2
2	1022106	(000000-) Valve Assy, Water, Solenoid, 12vdc	1
3	09738	(000000-) Screw, Hex, M5 X 0.80 X 12, Ss	2
4	09739	(000000-) Nut, Hex, Lock, M5 X 0.80, NI, Ss	2
5	761490	(000000-001248) Pin, Cotter, Hair, Dbl	1
6	50178	(000000-) Hose, Pvc, Clr, 0.50id 0.69od 026.0l	1
7	54333	(000000-) Clamp, Hose, Wormdrive, 0.31-0.88d, .31w	2
8	393255	(000000-) Fitting, Plstc, Tee, Bm12/Bm12/Bm12	1
9	1015045	(000000-) Hose, Afmkt, Pvc, Brd, 0.75id, 08ft, Clr	1
10	63810	(000000-) Clamp, Hose, Wormdrive, 0.56-1.06d, .56w	4
11	82839	(000000-) Tread, Non-Skid, 02.2w 11.5l	1
12	1022318	(000000-) Guard Wldt, Brush, Side	1
13	12317	(000000-) Screw, Hex, M10 X 1.50 X 30, Ss	4
14	01686	(000000-) Washer, Flat, 0.44b 1.00d .08, Ss	4
15	9006334	(000000-001248) Pin Kit, Wheel, Ci [M20/T20/M30]	1
16	1053838	(001249-) Pin, 30mmd X 215mml	1
17	23146	(001249-) Pin, Roll, .187d X 1.62l, .187/.192	1
18	47719	(001249-) Washer, Flat, 1.26b 1.88d .13, Stl	1
19	34411	(001249-) Pin, Cotter, Hair, 1.00d .178 Wir	1

Fig. 7 - Side Brush Hydraulic Valve Group

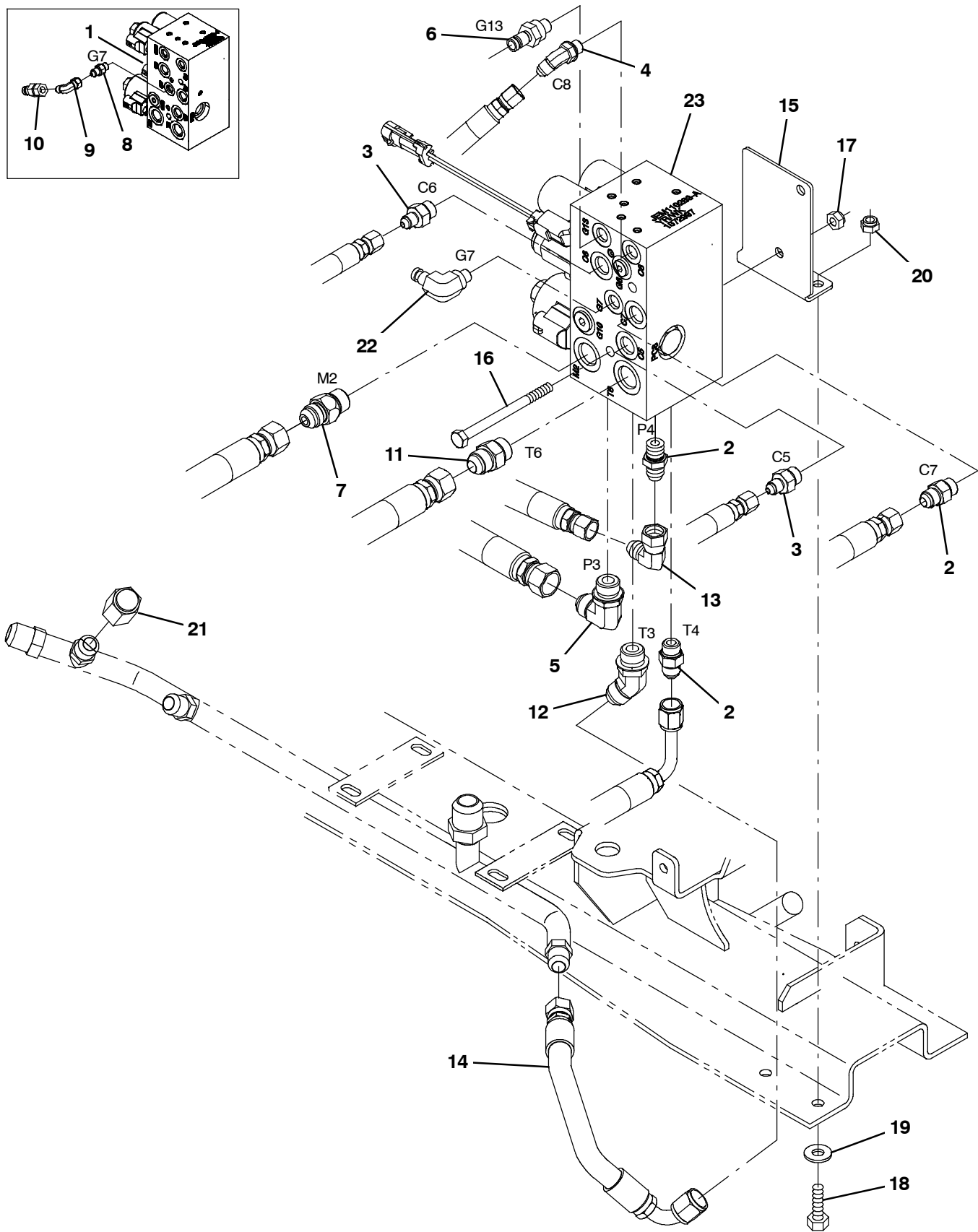
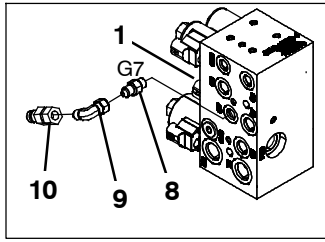


Fig. 7 - Side Brush Hydraulic Valve Group

Ref.	Part No.	Serial Number	Description	Qty.
1	1037805	(000000-004114)	Valve, Cntrl, Hyd, Solenoid, 03/16gpm (See Breakdowns)	1
2	56690	(000000-) Fitting, Hyd, Str, Jm06/Om06	3
3	55685	(000000-) Fitting, Hyd, Str, Jm04/Om06	2
4	34359	(000000-) Fitting, Hyd, E45, Jm04/Om04	1
5	44868	(000000-) Fitting, Hyd, E90, Jm08/Om08	1
6	395973	(000000-) Fitting, Hyd, Str, Om04/Qm04	1
7	1026119	(000000-) Valve, Hyd, Check, 5000psi Jm08/Om08	1
8	55586	(000000-001181)	Fitting, Hyd, Str, Jm04/Om04	1
9	39210	(000000-001181)	Fitting, Hyd, E90, Jf04/Jm04	1
10	396476	(000000-001181)	Fitting, Hyd, Str, Jf04/Qm04	1
11	44869	(000000-) Fitting, Hyd, Str, Jm08/Om08	1
12	42226	(000000-) Fitting, Hyd, E45, Jm08/Om08	1
13	47504	(000000-) Fitting, Hyd, E90, Jf06/Jm06	1
14	1037011	(000000-) Hose, Hyd, Tc08, Jf08str/Jf08e90, 012.0	1
15	1045272	(000000-) Bracket, Valve, Sba [M20 AND T20]	1
16	364441	(000000-) Screw, Hex, M8 X 1.25 X 110, Ss	2
17	08709	(000000-) Nut, Hex, Lock, M8 X 1.25, NI	2
18	09010	(000000-) Screw, Hex, M8 X 1.25 X 25, Ss	2
19	32491	(000000-) Washer, Flat, 0.31, Std	2
20	08713	(000000-) Nut, Hex, Lock, M8 X 1.25, NI, Ss	2
21	60090	(000000-) Fitting, Hyd, Cap, Jf08	1
22	395974	(001182-) Fitting, Hyd, E90, Om04/Qm04	1
23	1072997	(004115-) Valve, Cntrl, Hyd, Solenoid, 03/16gpm (See Breakdowns)	1

Fig. 8 - Side Brush Hydraulic Hose Group

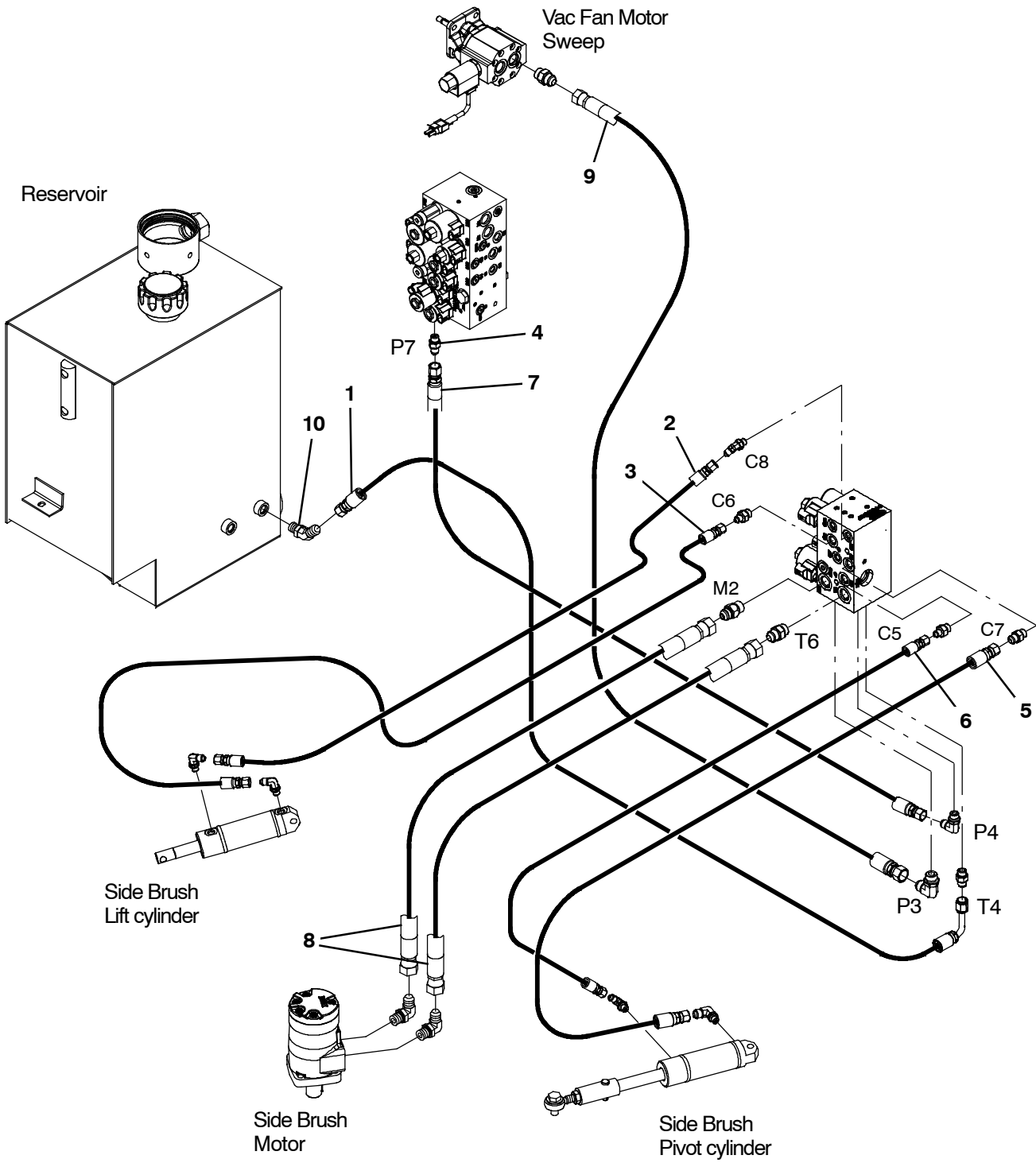


Fig. 8 - Side Brush Hydraulic Hose Group

Ref.	Part No.	Serial Number	Description	Qty.
1	361047	(000000-) Hose, Hyd, Med06, Jf06e90l/Jf06str,038.0	1
2	1025990	(000000-) Hose, Hyd, Tc04, Jf04str/Jf04str, 039.0	1
3	1036901	(000000-) Hose, Hyd, Tc04, Jf04str/Jf04str, 044.0	1
4	56690	(000000-) Fitting, Hyd, Str, Jm06/Om06	1
5	1036904	(000000-) Hose, Hyd, Tc06, Jf06str/Jf06str, 028.0	1
6	1036903	(000000-) Hose, Hyd, Tc04, Jf04str/Jf04str, 025.0	1
7	377236	(000000-003999) Hose, Hyd, Tc06, Jf06str/Jf06str, 062.0	1
7	1041389	(004000-) Hose, Hyd, Tc06, Jf06str/Jf06str, 086.0	1
8	1036902	(000000-) Hose, Hyd, Tc08, Jf08str/Jf08str, 039.0	2
9	1036907	(000000-003999) Hose, Hyd, Tc08, Jf08str/Jf08str, 060.0	1
9	1036946	(004000-) Hose, Hyd, Tc08, Jf08str/Jf08str, 084.0	1
10	47522	(000000-) Fitting, Hyd, E45, Jm06/Om06	1

Fig. 9 - FaST Pumps and Detergent Group

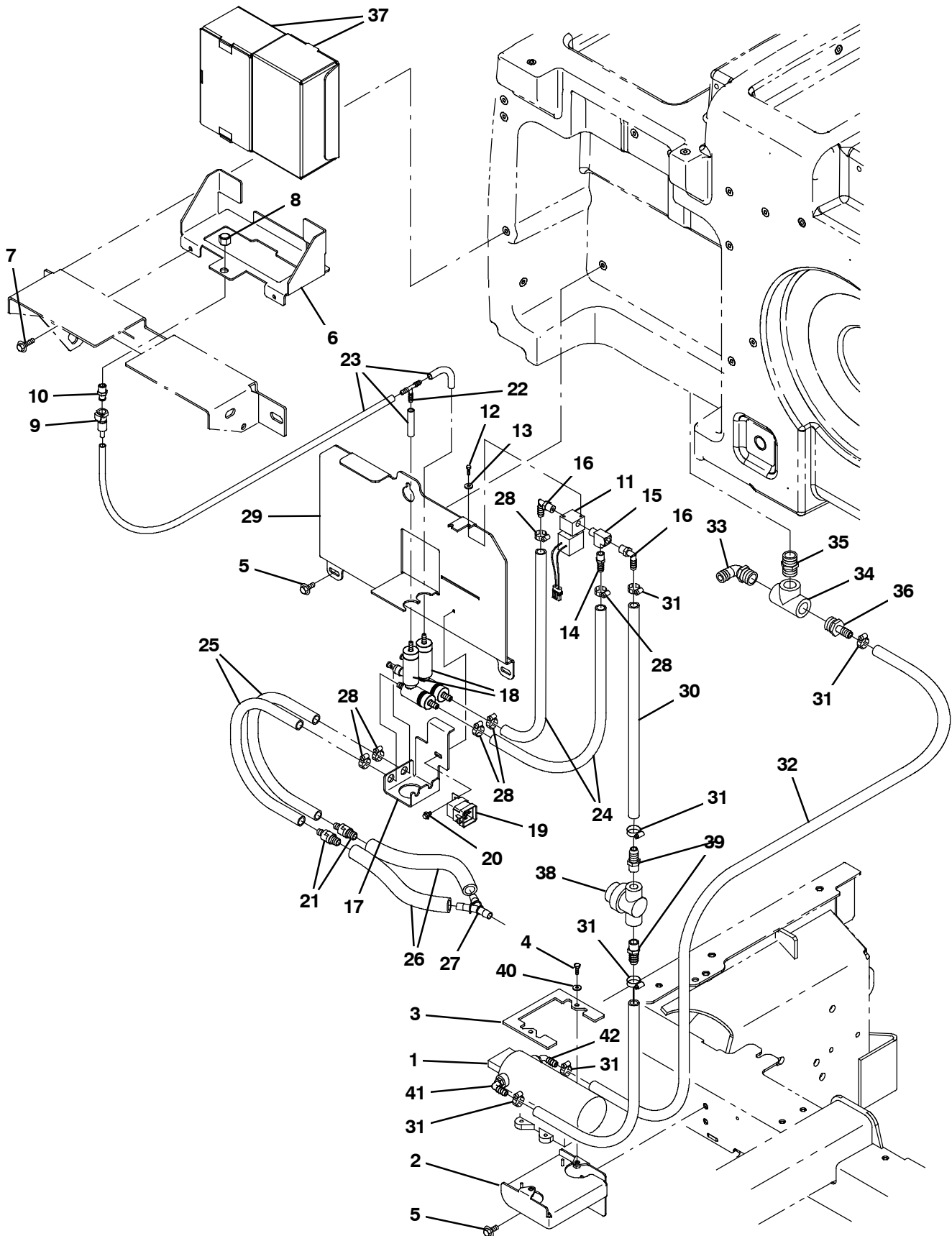


Fig. 9 - FaST Pumps and Detergent Group

Ref.	Part No.	Serial Number	Description	Qty.
1	1036801	(000000-) Pump, Soltn, 13.7vdc, 65psi [FaST li+]	1
2	1039356	(000000-) Bracket, Retainer, Pump	1
3	1039357	(000000-) Bracket, Retainer, Pump	1
4	15678	(000000-) Screw, Hex, M6 X 1.00 X 16, Ss	2
5	1020341	(000000-) Screw, Hex, M8 X 1.25 X 20, Ss, Sems	7
6	1033791	(000000-) Bracket, Mtg [FaST]	1
7	76099	(000000-) Screw, Hex, M8 X 1.25 X 25, Fmg	2
8	1005435	(000000-) Fitting, Plstc, Pipe, Cap, Pf04	1
9	1002898	(000000-) Fitting, Plstc, Str, Bm04, Cplg, Fem	1
10	1002899	(000000-) Fitting, Plstc, Str, Pm04, Cplg, Mal	1
11	1018098	(000000-) Valve, Water, Solenoid, 12vdc 6.0mm Pf04	1
12	09200	(000000-) Screw, Pan, Phl, M5 X 0.80 X 12, Ss	2
13	01683	(000000-) Washer, Flat, 10, Ss	2
14	150540	(000000-) Fitting, Plstc, Str, Bm06/Pm04	1
15	150709	(000000-) Fitting, Brs, Tee, Pm04/Pf04/Pf04, Run	1
16	57248	(000000-) Fitting, Plstc, E90, Bm06/Pm04, Nyl	2
17	1033957	(000000-) Bracket, Mtg [FaST]	1
18	9008868	(000000-) FaST Kit, Injector [M20/T20/M30 FaST III] (See Breakdown)	2
19	56186	(000000-) Relay, 12vdc, 040a, Spdt No	1
20	361339	(000000-) Screw, Hex, M6 X 1.00 X 16, Fmg	1
21	1035794	(000000-) Valve, Check, 0005psi Bm06/Bm08	2
22	150713	(000000-) Fitting, Plstc, Tee, Bm04/Bm04/Bm04	1
23	1006415	(000000-) Hose, Afmkt, Pvc, Clr, 0.25id, 03ft	1
24	1006416	(000000-) Hose, Afmkt, Pvc, Clr, 0.38id, 03ft	1
25	1024237	(000000-) Hose, Afmkt, Pvc, Wir, 0.50id, 03ft, Clr	1
26	1014929	(000000-) Hose, Afmkt, Pvc, Clr, 0.38id, 01ft	1
27	1010668	(000000-) Fitting, Plstc, Y, Bm08/Bm08/Bm08, Nyl	1
28	43844	(000000-) Clamp, Hose, Wormdrive, 0.25-0.62d, .31w	6
29	1037262	(000000-) Plate, Mtg [FaST]	1
30	1006400	(000000-) Hose, Afmkt, Pvc, Brd, 0.38id, 03ft, Clr	1
31	54333	(000000-) Clamp, Hose, Wormdrive, 0.31-0.88d, .31w	4
32	1011412	(000000-) Hose, Afmkt, Pvc, Brd, 0.50id, 08ft, Clr	1
33	14877	(000000-) Fitting, Plstc, E90, Bm12/Pm12	1
34	42133A	(000000-) Fitting, Plstc, Tee, Pf12/Pf12/Pf12	1
35	24544	(000000-) Fitting, Plstc, Str, Pm12/Pm12 1.60l	1
36	79273-1	(000000-) Fitting, Plstc, Str, Bm08/Pm12	1
37	1021878	(000000-) FaST 665 4 Ltr, Detergent	2
37	9002022	(000000-) FaST 965 4 Ltr, Detergent	2
38	1005302	(000000-) Filter, In-Line, Pf06/Pf06 080Mesh 02.6L	1
39	150538	(000000-) Fitting, Plstc, Str, Bm06/Pm06	2
40	01684	(000000-) Washer, Flat, 0.27B 0.69D .05, Ss	2
41	1049254	(000000-) Fitting, Nyl, Qdc, E90, Bm08/ Qm10	1
42	1049259	(000000-) Fitting, Nyl, Qdc, E90, Bm06/ Qm10	1

Fig. 10 - FaST Solution Supply Group

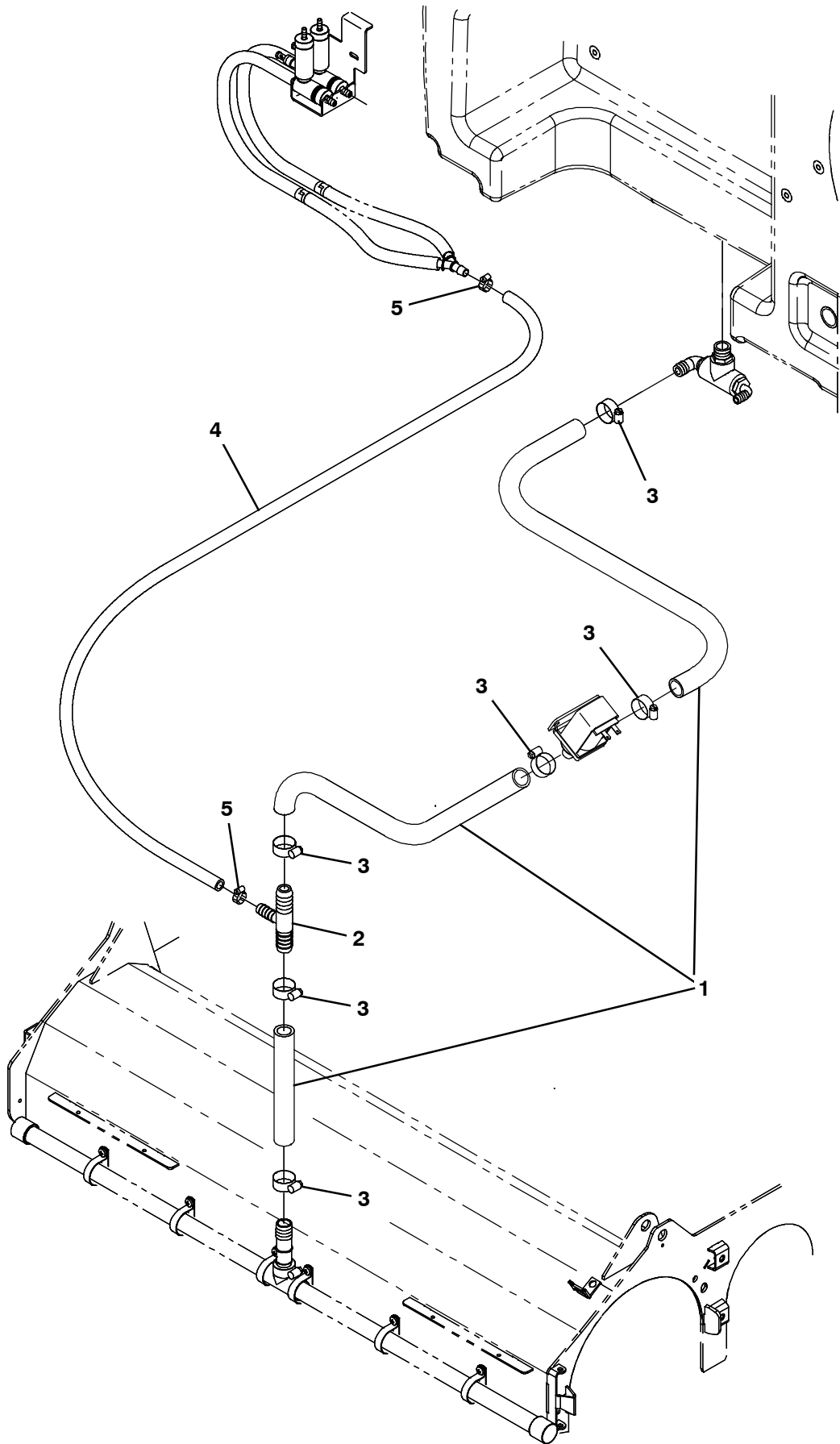


Fig. 10 - FaST Solution Supply Group

Ref.	Part No.	Serial Number	Description	Qty.
1	1015045	(000000-) Hose, Afmkt, Pvc, Brd, 0.75id, 08ft, Clr	1
2	385644	(000000-) Fitting, Plstc, Tee, Bm08/Bm12/Bm12, Br	1
3	63810	(000000-) Clamp, Hose, Wormdrive, 0.56-1.06d, .56w	6
4	1011412	(000000-) Hose, Afmkt, Pvc, Brd, 0.50id, 08ft, Clr	1
5	54333	(000000-) Clamp, Hose, Wormdrive, 0.31-0.88d, .31w	2

Fig. 11 - FaST Solution SupplyGroup, Side Brush

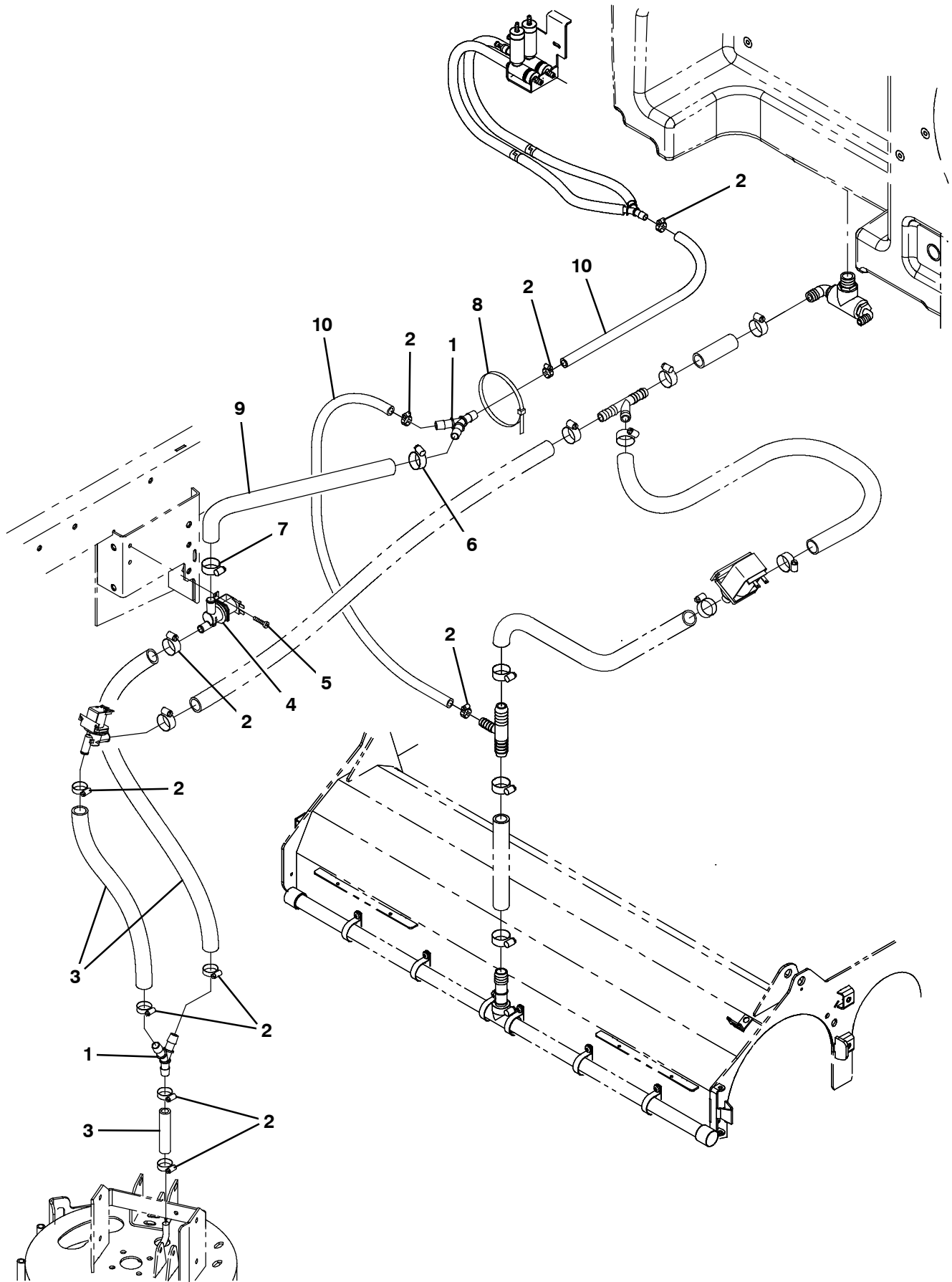


Fig. 11 - FaST Solution Supply Group, Side Brush

Ref.	Part No.	Serial Number	Description	Qty.
1	1010668	(000000-) Fitting, Plstc, Y, Bm08/Bm08/Bm08, Nyl	2
2	54333	(000000-) Clamp, Hose, Wormdrive, 0.31-0.88d, .31w	9
3	1015067	(000000-) Hose, Afmkt, Pvc, Clr, 0.50id, 08ft	1
4	1037825	(000000-) Valve, Solenoid, 12vdc, Water Flow	1
5	24196	(000000-) Screw, Pan, Phl, M5 X 0.80 X 20, Ss	2
6	63810	(000000-) Clamp, Hose, Wormdrive, 0.56-1.06d, .56w	1
7	54333	(000000-) Clamp, Hose, Wormdrive, 0.31-0.88d, .31w	1
8	763116	(000000-) Tie, Cable, Nyl, 15.3l . W 4.5 Max D	1
9	31543	(000000-) Hose, Heater, E90, 0.62id, 24.0 4.0	1
10	1011412	(000000-) Hose, Afmkt, Pvc, Brd, 0.50id, 08ft, Clr	1

Fig. 12 - FaST Wire Harness Group

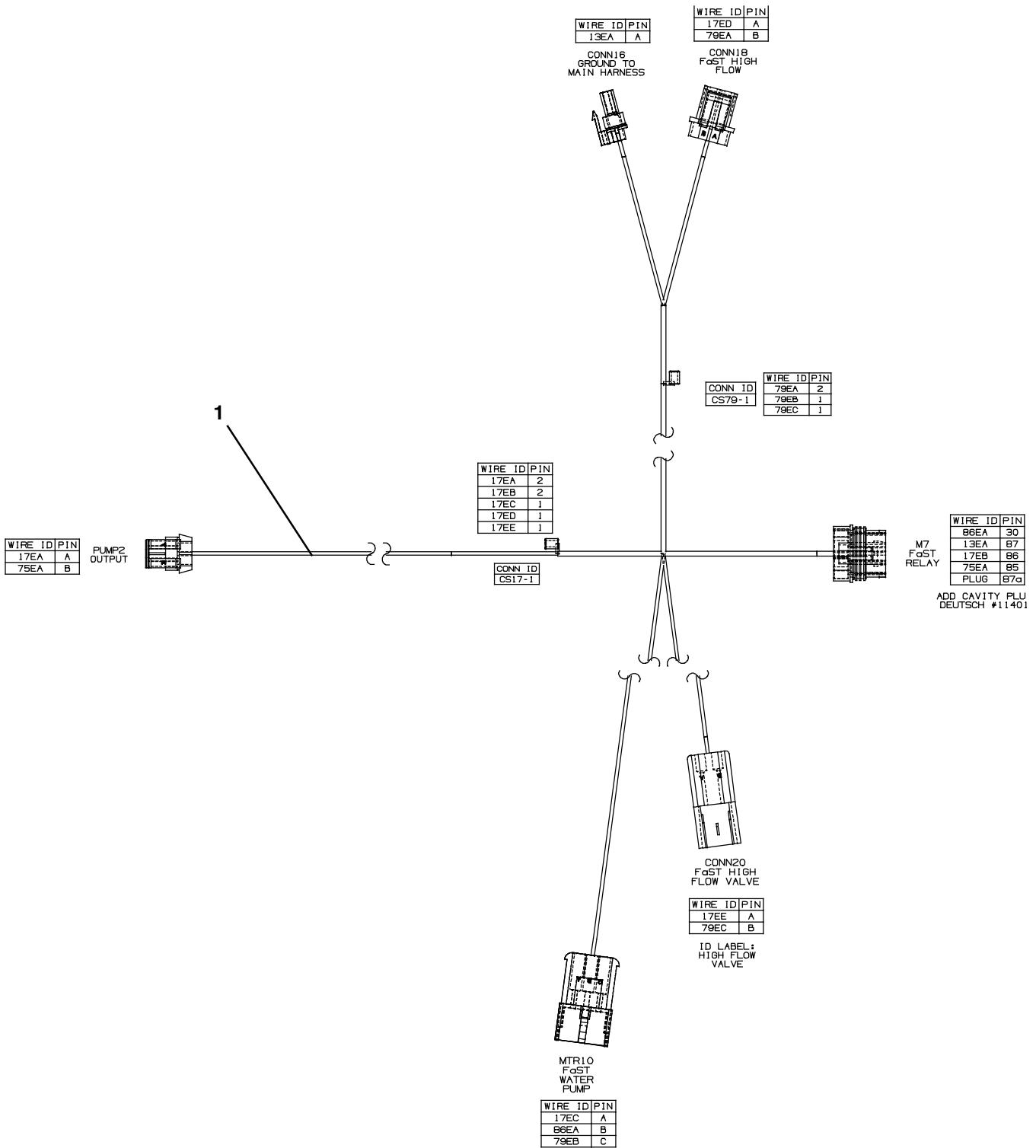


Fig. 12 - FaST Wire Harness Group

Ref.	Part No.	Serial Number	Description	Qty.
1	1037809	(000000-) Harness, Wire [FaST Gen 2]	1

Fig. 13 - ec-H2O Solution Pump Group

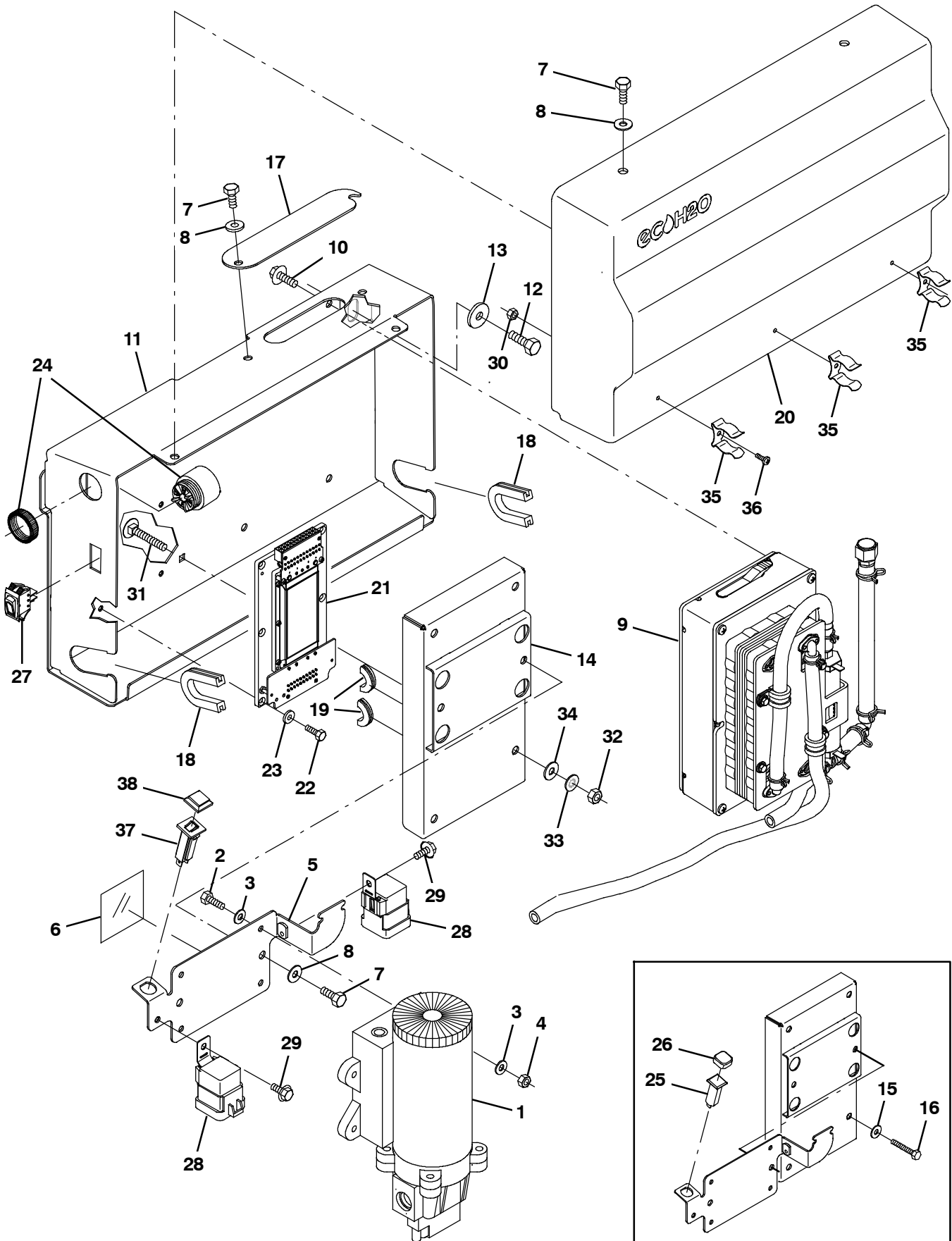


Fig. 13 - ec-H2O Solution Pump Group

Ref.	Part No.	Serial Number	Description	Qty.
1	1060624	(000000-) Pump, Soltn, Ele, 13.7vdc,12/28psi	1
2	09252	(000000-) Screw, Hex, M5 X 0.80 X 20, 8.8	4
3	19066	(000000-) Washer, Flat, 10	8
4	06549	(000000-) Nut, Hex, Lock, M5 X 0.80, NI	4
5	1060273	(000000-) Plate, Mtg, Pump	1
6	1059677	(000000-) Strip, Rbr, 0.06 03.54w 03.5l [Neo/60]	1
7	09744	(000000-) Screw, Hex, M6 X 1.00 X 12, Ss	6
8	01684	(000000-) Washer, Flat, 0.27b 0.69d .05, Ss	6
9	9007882	(000000-) Module Kit, Replmt [Ec-H2O] (See Breakdowns)	1
10	1040467	(000000-) Screw, Hex, M6 X 1.00 X 20, 9.8, Sems	4
11	1060292	(000000-) Plate Wldt, Mtg	1
12	09740	(000000-) Screw, Hex, M8 X 1.25 X 20, Ss	2
13	1017218	(000000-) Washer, Flat, 0.32b 1.00d .12, Ss	2
14	1060185	(000000-) Cover Wldt, Power Supply	1
15	01684	(000000-xxxxxx) Washer, Flat, 0.27b 0.69d .05, Ss	4
16	07805	(000000-xxxxxx) Screw, Hex, M6 X 1.00 X 35, Ss	4
17	1060291	(000000-) Plate, Inspection	1
18	1020168	(000000-) Molding, Afmkt, Trim, Pvc, .08 .11, 01Ft	1
19	10632-4	(000000-) Grommet, Rbr, 0.62id, F/0.9h, .06 Matl	1
20	1060719	(000000-) Cover, Trimmed	1
21	1058963	(000000-) Converter, Ele, 12-36 Vdc	1
22	09206	(000000-) Screw, Hex, M4 X 0.70 X 12, 8.8	4
23	19065	(000000-) Washer, Flat, 08	4
24	1052726	(000000-) Alarm, 9-48vdc, 95 Db(A) [Ec-H2O]	1
25	1053078	(000000-001645) Circuitbreaker, 2.0a, Resetable	1
26	1046173	(000000-001645) Boot, Circuitbreaker	1
27	1044393	(000000-) Switch, Rocker, Spst, Mom	1
28	56186	(000000-) Relay, 12vdc, 040a, Spdt No	2
29	223198	(000000-) Screw, Hex, M5 X 0.80 X 10, Fmg	2
30	33932	(000000-) Nut, Hex, Lock, M4 X 0.70, NI, Ss	3
31	1062804	(xxxxxx-) Bolt, Carriage, M06 X 1.00 X 40, 4.6	4
32	41359	(xxxxxx-) Nut, Hex, Std, M6 X 1.00, 8	4
33	32982	(xxxxxx-) Washer, Lock, Int, 0.25	4
34	32483	(xxxxxx-) Washer, Flat, 0.25, Sae	4
35	1029057	(000000-) Clip, Grip, Finger, 0.88-1.25d	3
36	12323	(000000-) Screw, Pan, Phl, M4 X 0.70 X 20, Ss	3
37	1064183	(001646-) Circuitbreaker, 02.0a, Resetable	1
38	1064191	(001646-) Boot, Circuitbreaker	1

Fig. 14 - ec-H2O Solution Pump Supply Group

Ref.	Part No.	Serial Number	Description	Qty.
1	24544	(000000-) Fitting, Plstc, Str, Pm12/Pm12 1.60l	1
2	42133A	(000000-) Fitting, Plstc, Tee, Pf12/Pf12/Pf12	1
3	1005552	(000000-) Fitting, Plstc, E90, Bm08/Pm12, Nyl	1
4	54333	(000000-) Clamp, Hose, Wormdrive, 0.31-0.88d, .31w	1
5	1011521	(000000-) Hose, Afmkt, Pvc, Brd, 0.50id, 02ft, Clr	2
6	64778	(000000-) Fitting, Plstc, E90, Bm08/Pm06	2
7	1005302	(000000-) Filter, In-Line, Pf06/Pf06 080mesh 02.6l	1
8	1011403	(000000-) Hose, Afmkt, Pvc, Brd, 0.50id, 01ft, Clr	3
9	1017415	(000000-) Insert, Cplg, Qm, Bm08	1
10	1017413	(000000-) Housing, Cplg, Qf / Pm08	1
11	63987-1	(000000-) Fitting, Plstc, E90, Bm08/Bm08	1
12	1049254	(000000-) Fitting, Nyl, Qdc, E90, Bm08/ Qm10	1
13	1059372	(000000-) Fitting, Plstc, Str, Pf06/Qm10, Pvc	1
14	1005219	(000000-) Fitting, Plstc, Str, Pm04/Pm06, Nyl	1
15	1060596	(000000-) Manifold, Water	1
16	24698	(000000-) Fitting, Brs, Str, Pf02/Pm06	1
17	1017386	(000000-) Valve, Vent, Air, Float Type	1
18	1058935	(000000-) Switch, Press, 50 Psi, Pm02	1
19	1060693	(000000-) Valve, Check, 0005psi Pm04/Bm06	1
20	43844	(000000-) Clamp, Hose, Wormdrive, 0.25-0.62d, .31w	1
21	1059391	(000000-) Fitting, Plstc, E90, Bm05/Bm05, Nyl	1
22	1052336	(000000-) Hose, Afmkt, PVC, Brd, 0.31id, 03Ft, Clr	2
23	1052017	(000000-) Fitting, Plstc, Str, Bm05/Pm04	1
24	1043866	(000000-) Fitting Assy, Qdc, Pf04	2
25	65581	(000000-) Fitting, Plstc, E90, Bm08/Pm04	1
26	48790	(000000-) Pouch	1
27	72968	(000000-) Rivet, Plstc, .250d X 0.90	2
28	1017415	(000000-) Insert, Cplg, Qm, Bm08	1
29	630164	(000000-) Fitting, Plstc, Str, Bm04/Bm08	1
30	1006415	(000000-) Hose, Afmkt, Pvc, Clr, 0.25id, 03ft	2
31	50901	(000000-) Fitting, Plstc, Str, Bm04/Pm04	1
32	1005552	(000000-) Fitting, Plstc, E90, Bm08/Pm12, Nyl	1
33	49266	(000000-) Tie, Cable, Nyl, 07.3l .19w 1.8 Max D	1
34	1062403	(000000-) Fitting, Brs, Snubber, Pm02/Pf02	1
35	1060290	(000000-) Plate, Sppt	1
36	09740	(000000-) Screw, Hex, M8 X 1.25 X 20, Ss	2
37	1017218	(000000-) Washer, Flat, 0.32b 1.00d .12, Ss	2
38	1060845	(000000-) Insulation, Acstc, Rear	1
39	1060386	(000000-) Insulation, Acstc, Adh	1
40	763116	(000000-) Tie, Cable, Nyl, 15.3l . W 4.5 Max D	4

Fig. 15 - ec-H2O Solution Supply Group

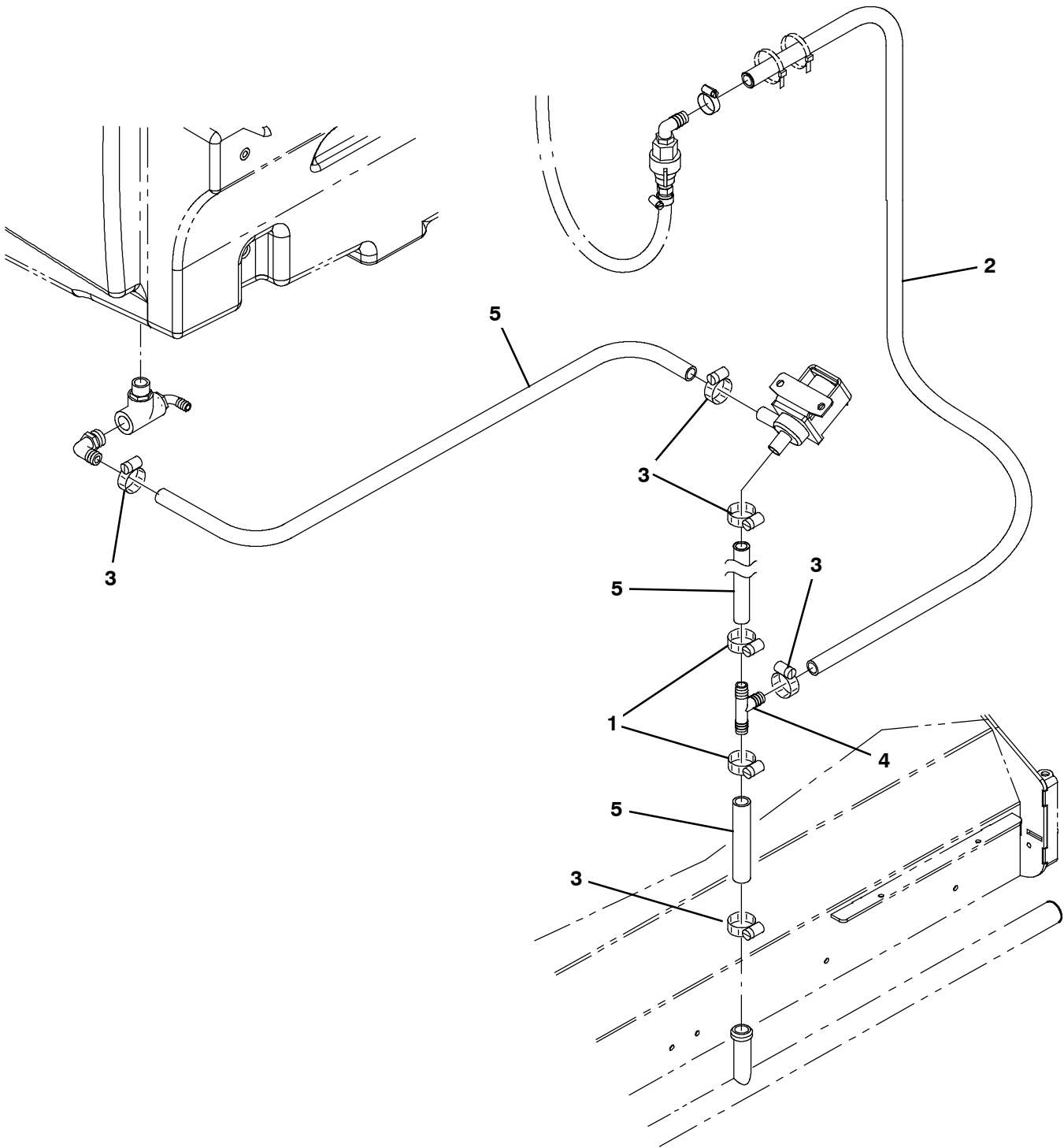


Fig. 15 - ec-H20 Solution Supply Group

Ref.	Part No.	Serial Number	Description	Qty.
1	63810	(000000-) Clamp, Hose, Wormdrive, 0.56-1.06d, .56w	2
2	1011837	(000000-) Hose, Afmkt, Pvc, Brd, 0.50id, 12ft, Clr	1
3	54333	(000000-) Clamp, Hose, Wormdrive, 0.31-0.88d, .31w	5
4	385644	(000000-) Fitting, Plstc, Tee, Bm08/Bm12/Bm12, Br	1
5	1015045	(000000-) Hose, Afmkt, Pvc, Brd, 0.75id, 08ft, Clr	1

Fig. 16 - ec-H2O Solution Supply Group with Side Brush

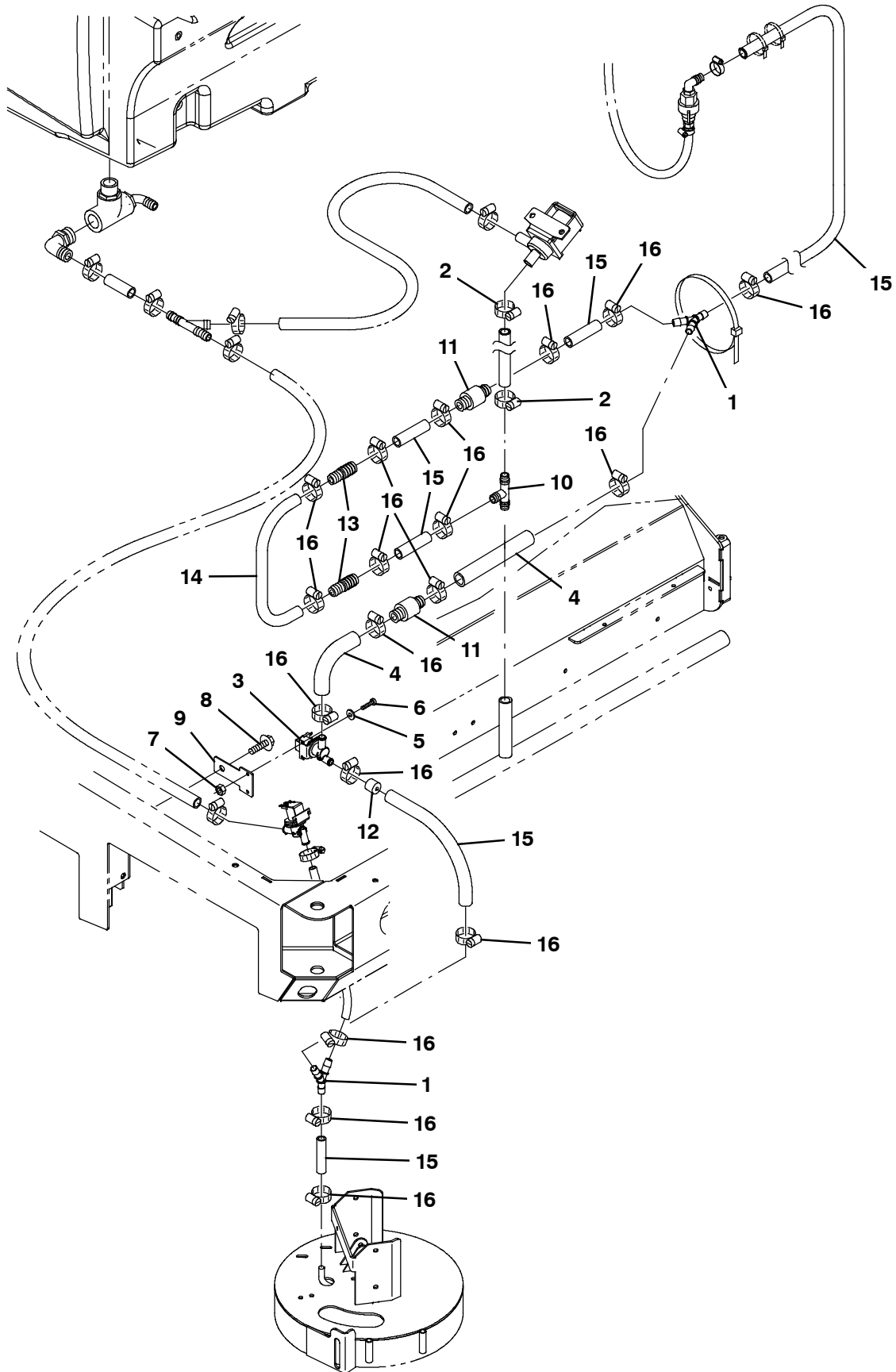


Fig. 16 - ec-H2O Solution Supply Group with Side Brush

Ref.	Part No.	Serial Number	Description	Qty.
1	1010668	(000000-) Fitting, Plstc, Y, Bm08/Bm08/Bm08, Nyl	1
2	63810	(000000-) Clamp, Hose, Wormdrive, 0.56-1.06d, .56w	2
3	1037825	(000000-) Valve Assy, Water, Solenoid, 12vdc	1
4	31543	(000000-) Hose, Heater, E90, 0.62id, 24.0 4.0	1
5	01683	(000000-) Washer, Flat, 10, Ss	2
6	24196	(000000-) Screw, Pan, Phl, M5 X 0.80 X 20, Ss	2
7	09739	(000000-) Nut, Hex, Lock, M5 X 0.80, NI, Ss	2
8	76099	(000000-) Screw, Hex, M8 X 1.25 X 25, Fmg	1
9	1030511	(000000-) Plate, Mtg, Valve	1
10	385644	(000000-) Fitting, Plstc, Tee, Bm08/Bm12/Bm12, Br	1
11	1010614	(000000-) Valve, Check, 2gpm .5psi Bm08/Bm08	2
12	1061045	(000000-) Plug, Restrictor	1
13	222375	(000000-) Fitting, Plstc, Str, Bm06/Bm08	2
14	1014974	(000000-) Hose, Afmkt, Pvc, Brd, 0.38id, 02ft, Clr	1
15	1011412	(000000-) Hose, Afmkt, Pvc, Brd, 0.50id, 08ft, Clr	1
16	54333	(000000-) Clamp, Hose, Wormdrive, 0.31-0.88d, .31w	18

Fig. 17 - ec-H20 Wire Harness Group

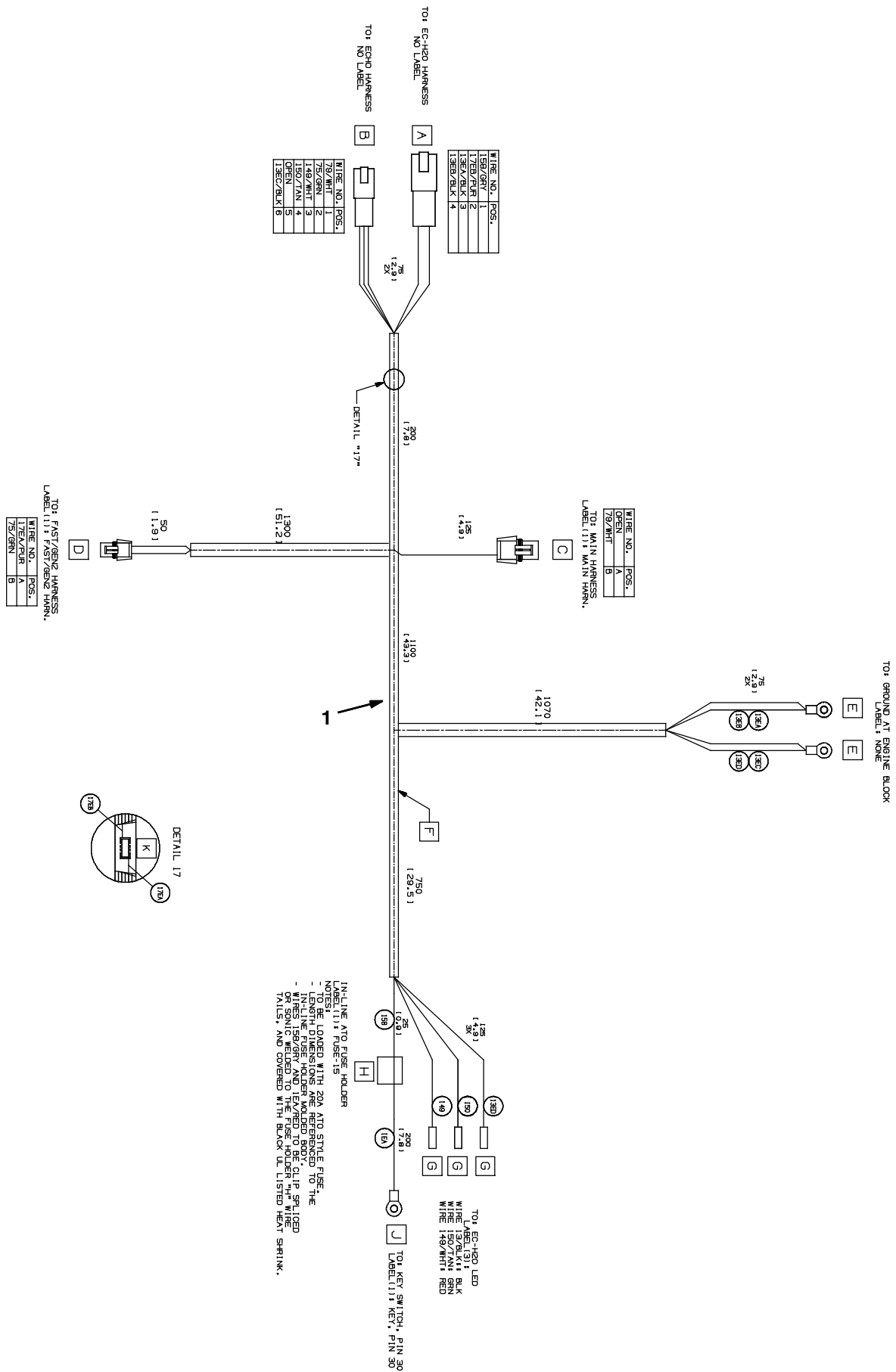


Fig. 17 - ec-H2O Wire Harness Group

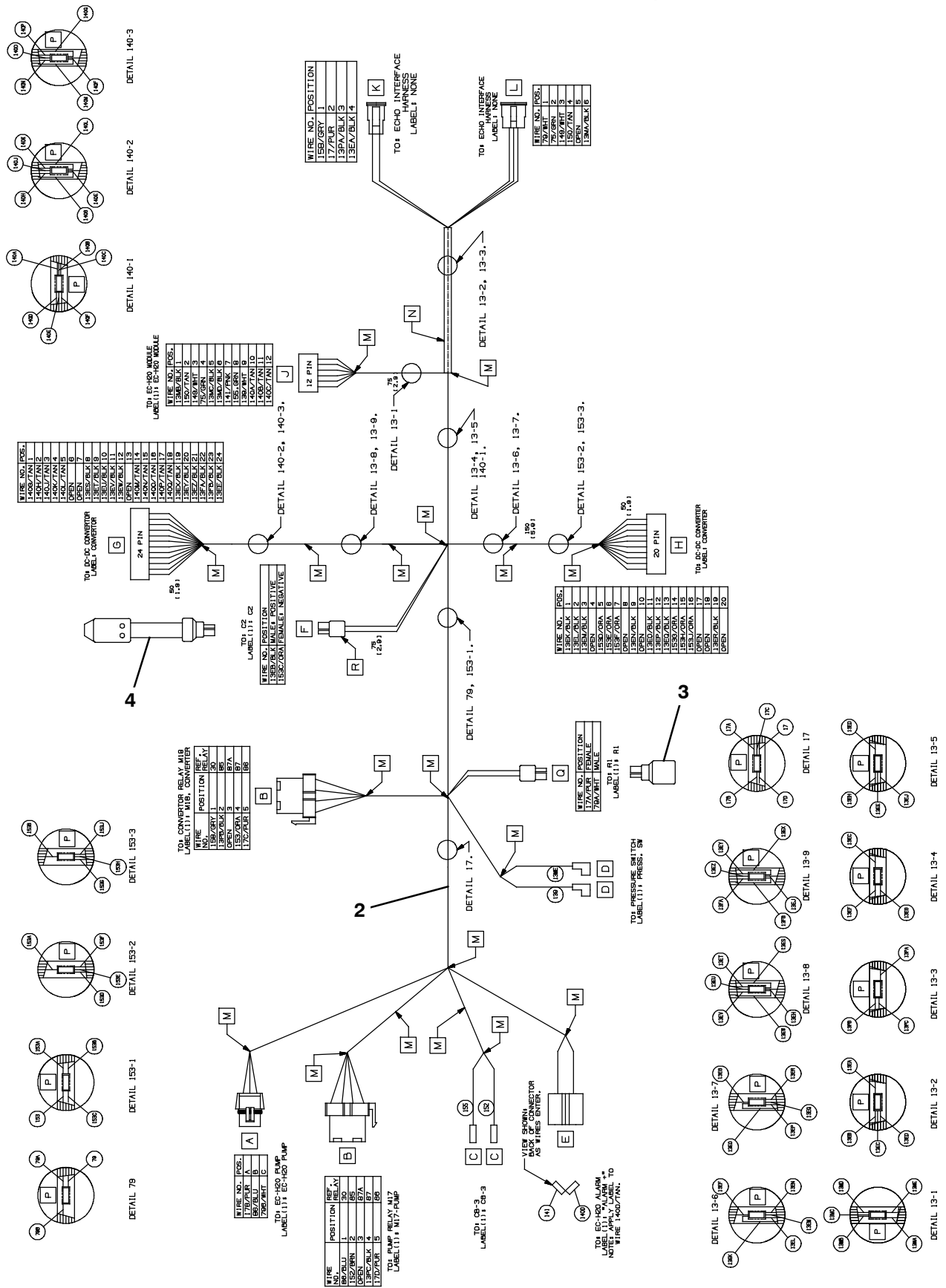
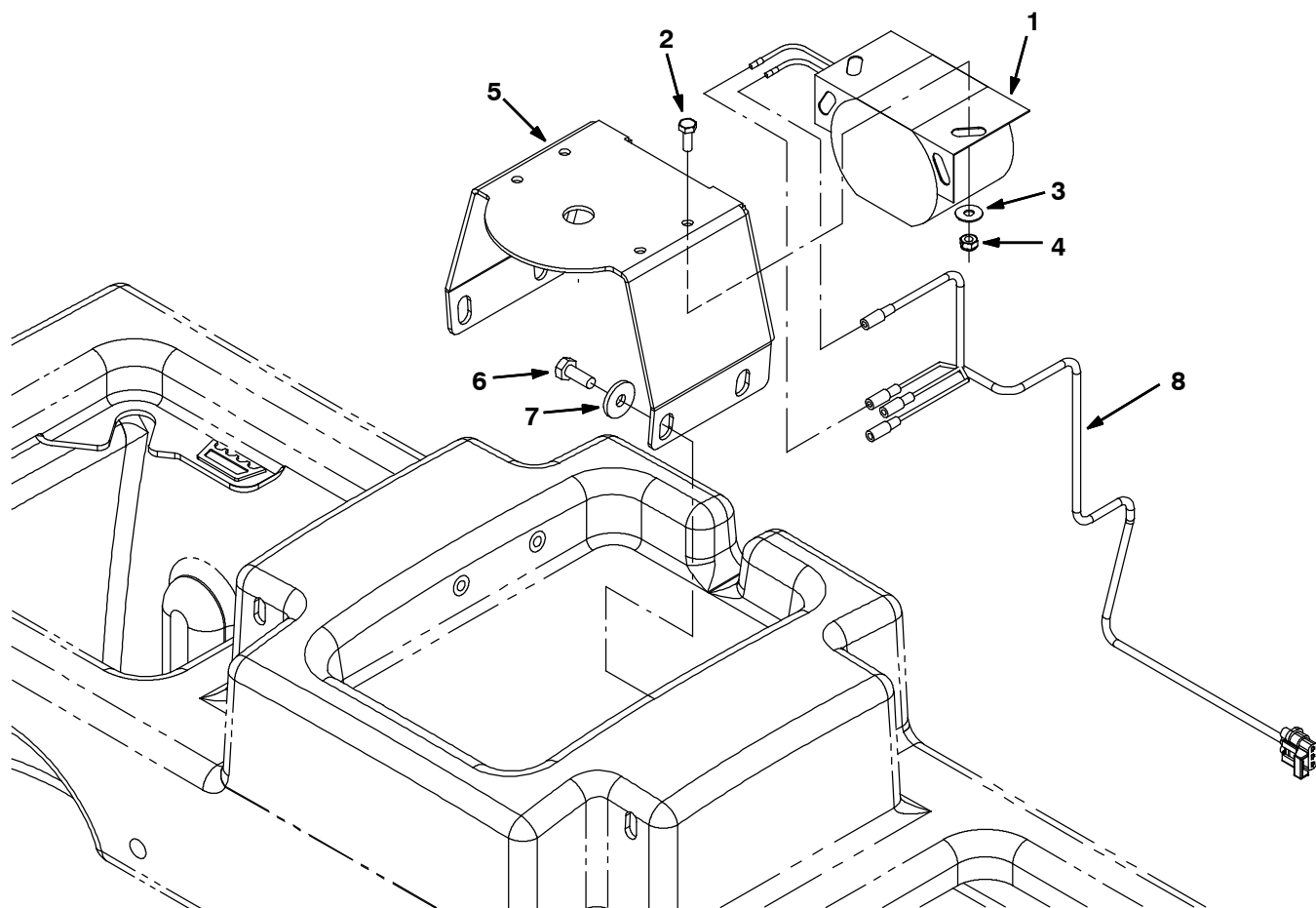


Fig. 17 - ec-H20 Wire Harnesses Group

Ref.	Part No.	Serial Number	Description	Qty.
1	1071947	(000000-) Harness, Wire [Ec-H2o, Mako, 2.0l & Dsl]	1
2	1060871	(000000-) Harness, Wire [Ec-H2o]	1
3	1060880	(000000-) Resistor, Ele, Plug [430 , 2w]	1
4	1060881	(000000-) Capacitor, Plug [4700uf, 25v]	1

Fig. 18 - Backup Alarm Kit



354473

Ref.	Part No.	Serial Number	Description	Qty.
▽	9001321	(000000-) Alarm Kit, Backup, Ci [M20/T20/M30]	1
▲	1 9007131	(000000-) Alarm Assy, Backup, 12/48Vdc	1
▲	2 24196	(000000-) Screw, Pan, Phi, M5 X 0.80 X 20, Ss	2
▲	3 19066	(000000-) Washer, Flat, 10	2
▲	4 09739	(000000-) Nut, Hex, Lock, M5 X 0.80, NI, Ss	2
▲	5 1019445	(000000-) Bracket, Sppt, Strobe Light	1
▲	6 09740	(000000-) Screw, Hex, M8 X 1.25 X 20, Ss	4
▲	7 1017218	(000000-) Washer, Flat, 0.32b 1.00d .12, Ss	4
▲	8 1019971	(000000-) Harness, Warning / Backup [M20 & T20]	1

Fig. 19 - Light Kit, Flashing

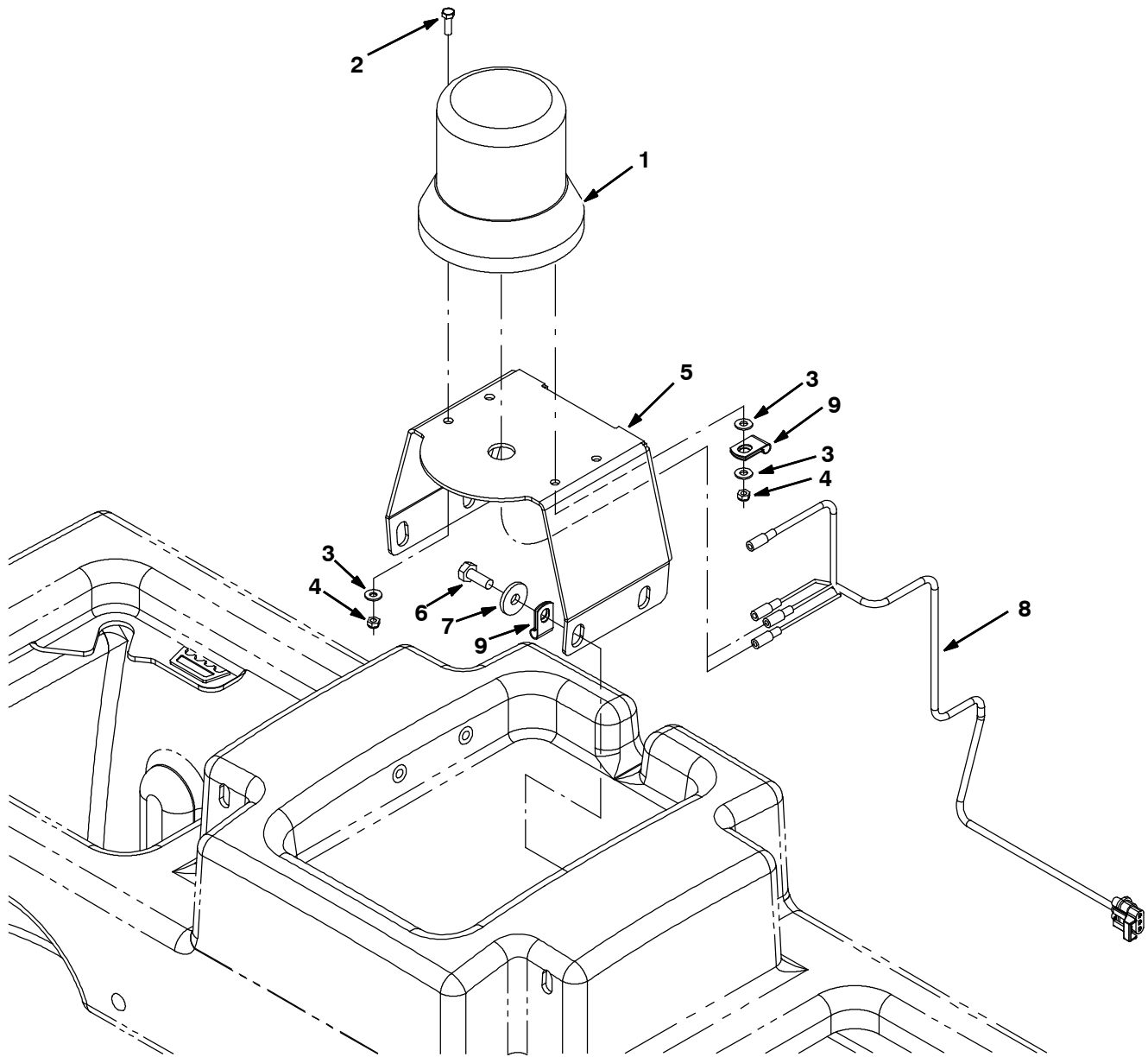


Fig. 19 - Light Kit, Flashing

	Ref.	Part No.	Serial Number	Description	Qty.
▽		9001327	(000000-) Light Kit, Flsh, Ci [M20 / T20 / M30]	1
▲▽	1	1017248	(000000-) Light, Flsh, Amb, 12-48vdc	1
▲▲		9000879	(000000-) Lens, Amb, F/ Strobe / Flasher	1
▲▲		9000846	(000000-) Lamp, Bulb, Flsh	1
▲		55272	(000000-) Terminal, Bullet, Mal, .157d, 12ga	2
▲	2	24196	(000000-) Screw, Pan, Phl, M5 X 0.80 X 20, Ss	2
▲	3	19066	(000000-) Washer, Flat, 10	2
▲	4	09739	(000000-) Nut, Hex, Lock, M5 X 0.80, NI, Ss	2
▲	5	1019445	(000000-) Bracket, Sppt, Strobe Light	1
▲	6	09740	(000000-) Screw, Hex, M8 X 1.25 X 20, Ss	4
▲	7	1017218	(000000-) Washer, Flat, 0.32b 1.00d .12, Ss	4
▲	8	1019971	(000000-) Harness, Warning / Backup [M20 & T20]	1
▲	9	46236	(000000-) Clamp, Cable, Stl, 0.25d X 0.56w, 1hole	2
▲		1027800	(000000-) Lens, Blu, F/ Strobe / Flasher	1
▲		1027798	(000000-) Lens, Red, F/ Strobe / Flasher	1

Fig. 20 - Light Kit, Strobe

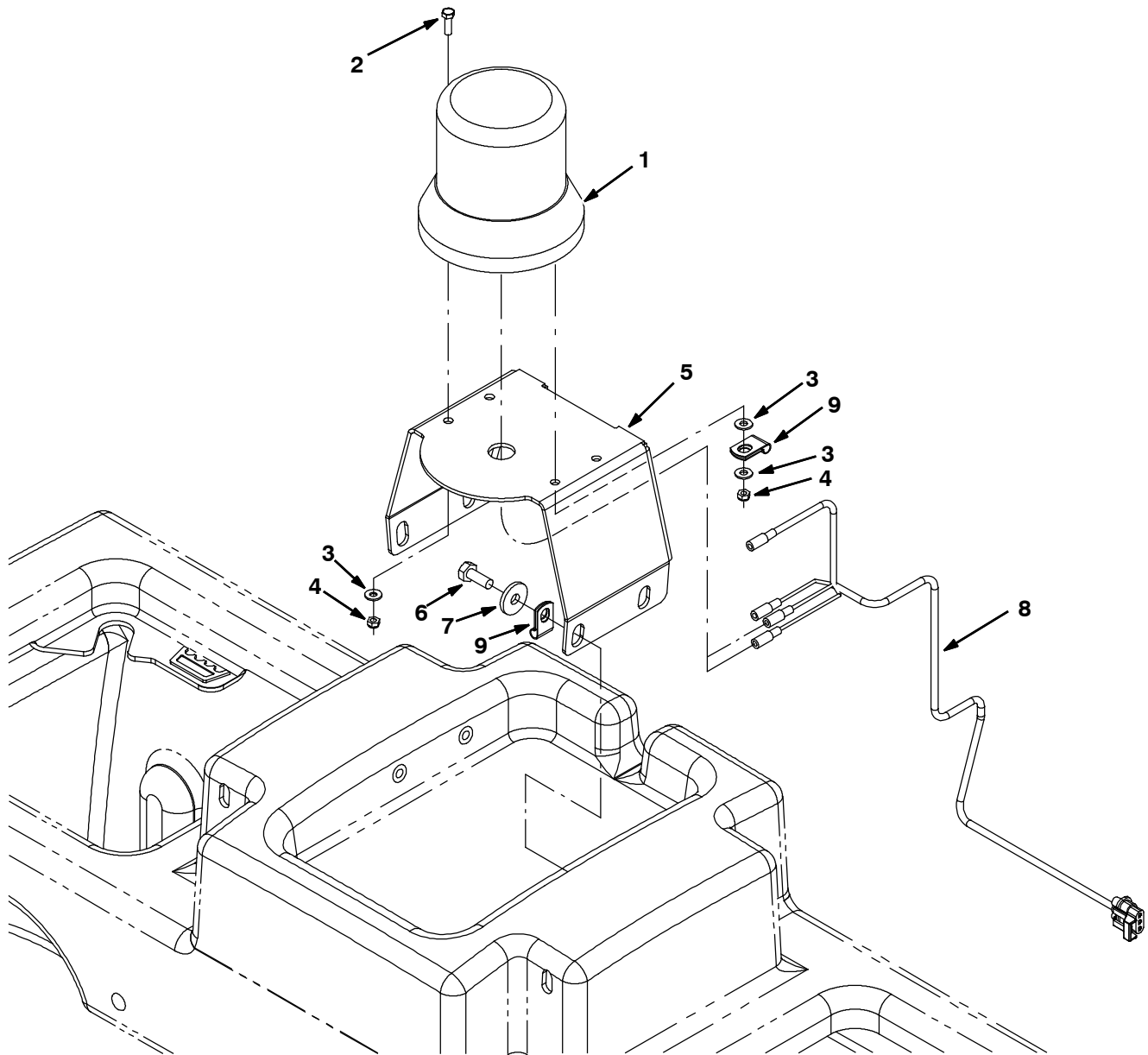
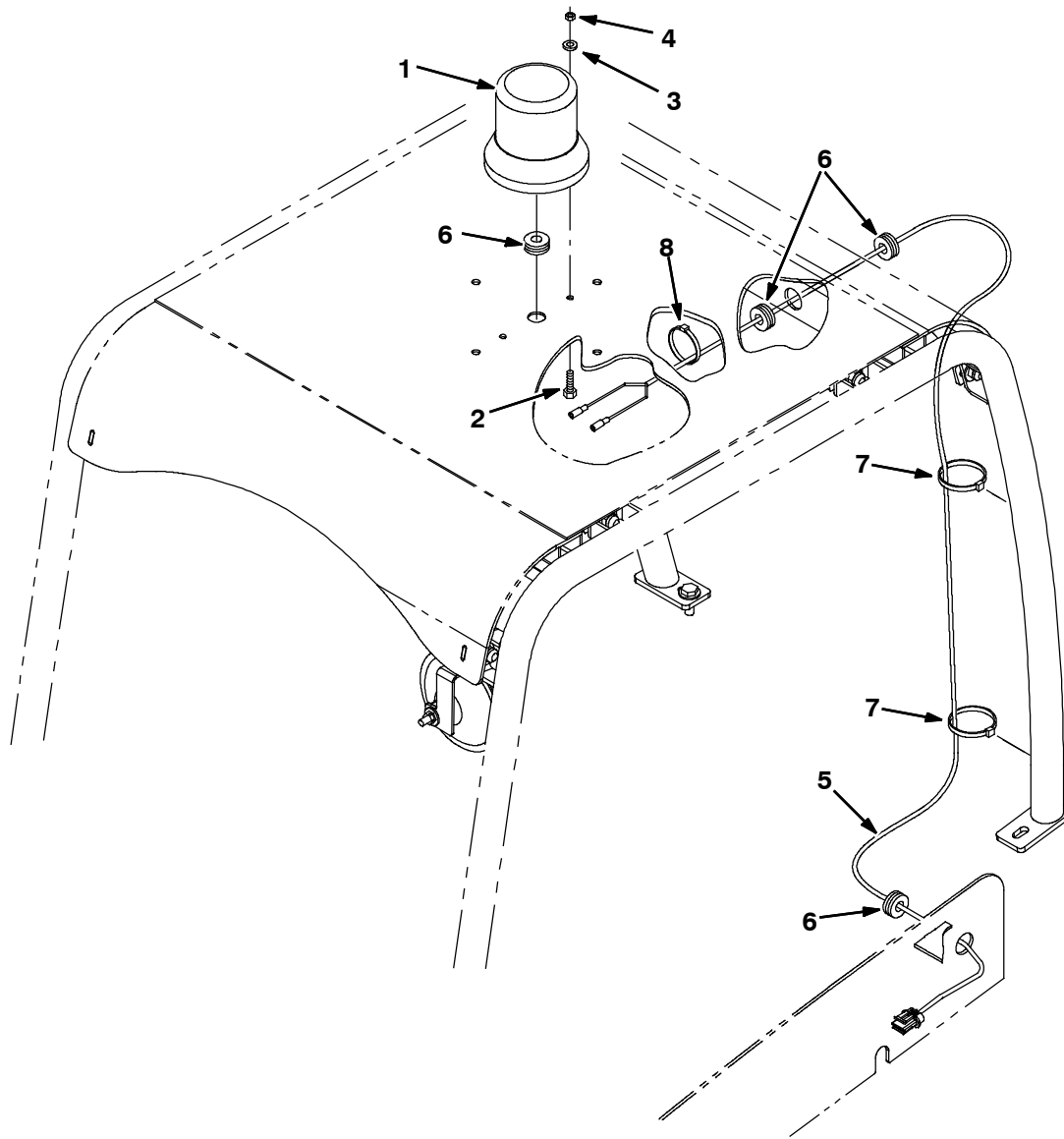


Fig. 20 - Light Kit, Strobe

	Ref.	Part No.	Serial Number	Description	Qty.
▽		9001331	(000000-) Light Kit, Strobe, Ci [M20 / T20 / M30]	1
▲▽	1	1017250	(000000-) Light, Strobe, Amb, 12-48vdc	1
▲▲		9000879	(000000-) Lens, Amb, F/ Strobe / Flasher	1
▲▲		9000845	(000000-) Lamp, Bulb, Strobe	1
▲		55272	(000000-) Terminal, Bullet, Mal, .157d, 12ga	2
▲	2	24196	(000000-) Screw, Pan, Phl, M5 X 0.80 X 20, Ss	2
▲	3	19066	(000000-) Washer, Flat, 10	2
▲	4	09739	(000000-) Nut, Hex, Lock, M5 X 0.80, NI, Ss	2
▲	5	1019445	(000000-) Bracket, Sppt, Strobe Light	1
▲	6	09740	(000000-) Screw, Hex, M8 X 1.25 X 20, Ss	4
▲	7	1017218	(000000-) Washer, Flat, 0.32b 1.00d .12, Ss	4
▲	8	1019971	(000000-) Harness, Warning / Backup [M20 & T20]	1
▲	9	46236	(000000-) Clamp, Cable, Stl, 0.25d X 0.56w, 1hole	2
▲		1027800	(000000-) Lens, Blu, F/ Strobe / Flasher	1
▲		1027798	(000000-) Lens, Red, F/ Strobe / Flasher	1

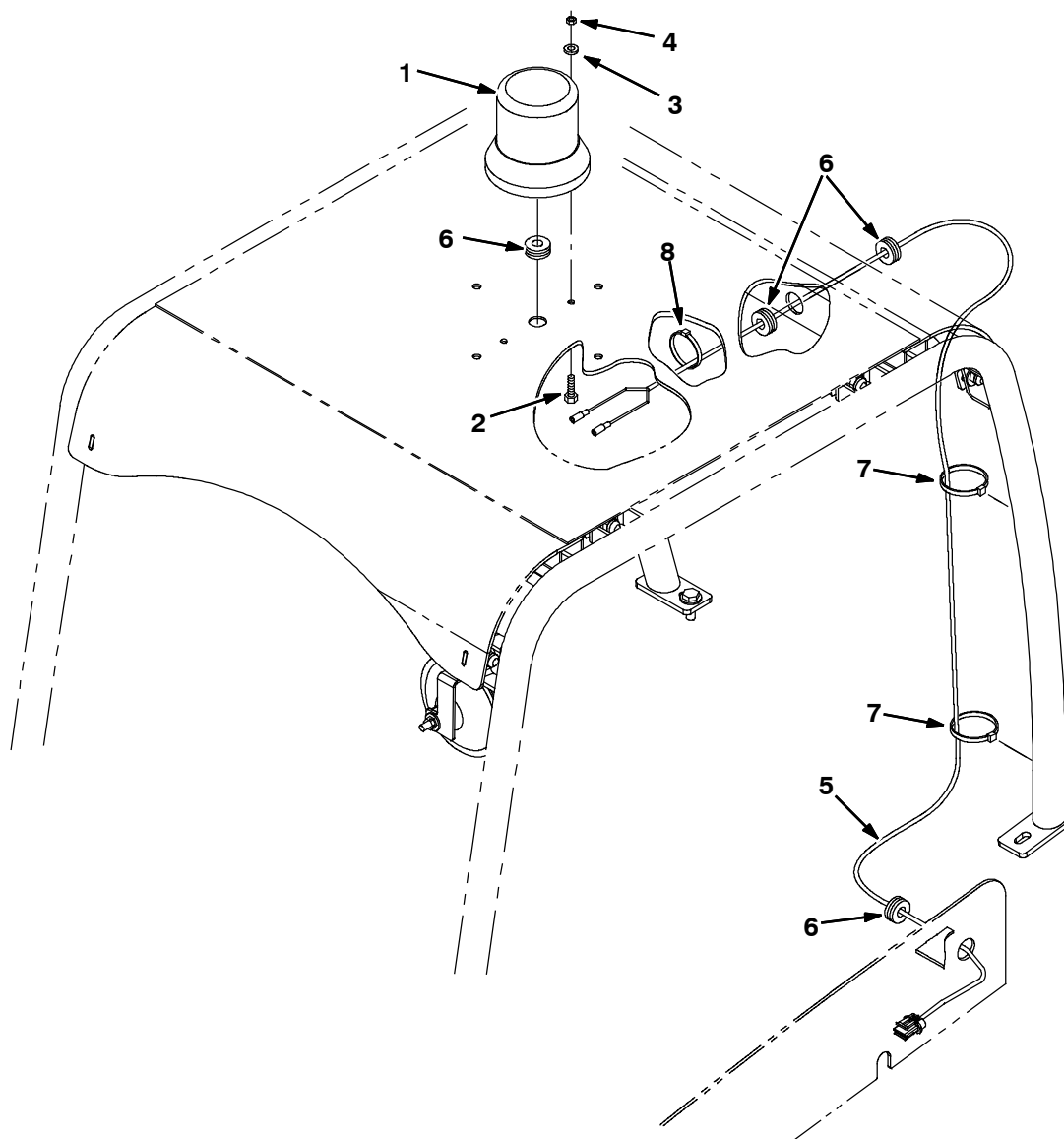
Fig. 21 - Light Kit, Flashing Overhead Guard



354477

Ref.	Part No.	Serial Number	Description	Qty.
▽	9001718	(000000-) Light Kit, Flsh, W/Ohg, Ci[M20/T20/M30]	1
▲▽	1 1017248	(000000-) Light, Flsh, Amb, 12-48vdc	1
▲▲	9000879	(000000-) Lens, Amb, F/ Strobe / Flasher	1
▲▲	9000846	(000000-) Lamp, Bulb, Fish	1
▲	55272	(000000-) Terminal, Bullet, Mal, .157d, 12ga	2
▲	2 24196	(000000-) Screw, Pan, Phl, M5 X 0.80 X 20, Ss	2
▲	3 19066	(000000-) Washer, Flat, 10	2
▲	4 09739	(000000-) Nut, Hex, Lock, M5 X 0.80, NI, Ss	2
▲	5 1019647	(000000-) Harness, Warning / Ohg [M20]	1
▲	6 10632-17	(000000-) Grommet, Rbr, 0.50id, F/0.8h, .12 Matl	4
▲	7 763115	(000000-) Tie, Cable, 6.0l, 1.25d Max	4
▲	8 49266	(000000-) Tie, Cable, Nyl, 07.3l .19w 1.8 Max D	2
▲	1027800	(000000-) Lens, Blu, F/ Strobe / Flasher	1
▲	1027798	(000000-) Lens, Red, F/ Strobe / Flasher	1

Fig. 22 - Light Kit, Strobe Overhead Guard



354477

Ref.	Part No.	Serial Number	Description	Qty.
▽	9001717	(000000-) Light Kit, Strobe, W/ Ohg, Ci[M20/T20/M30]	1
▲▽	1 1017250	(000000-) Light, Strobe, Amb, 12-48vdc	1
▲▲	9000879	(000000-) Lens, Amb, F/ Strobe / Flasher	1
▲▲	9000845	(000000-) Lamp, Bulb, Strobe	1
▲	55272	(000000-) Terminal, Bullet, Mal, .157d, 12ga	2
▲	2 24196	(000000-) Screw, Pan, Phl, M5 X 0.80 X 20, Ss	2
▲	3 19066	(000000-) Washer, Flat, 10	2
▲	4 09739	(000000-) Nut, Hex, Lock, M5 X 0.80, NI, Ss	2
▲	5 1019647	(000000-) Harness, Warning / Ohg [M20]	1
▲	6 10632-17	(000000-) Grommet, Rbr, 0.50id, F/0.8h, .12 Matl	4
▲	7 763115	(000000-) Tie, Cable, 6.0l, 1.25d Max	4
▲	8 49266	(000000-) Tie, Cable, Nyl, 07.3l .19w 1.8 Max D	2
▲	1027800	(000000-) Lens, Blu, F/ Strobe / Flasher	1
▲	1027798	(000000-) Lens, Red, F/ Strobe / Flasher	1

Fig. 23 - Overhead Guard Kit

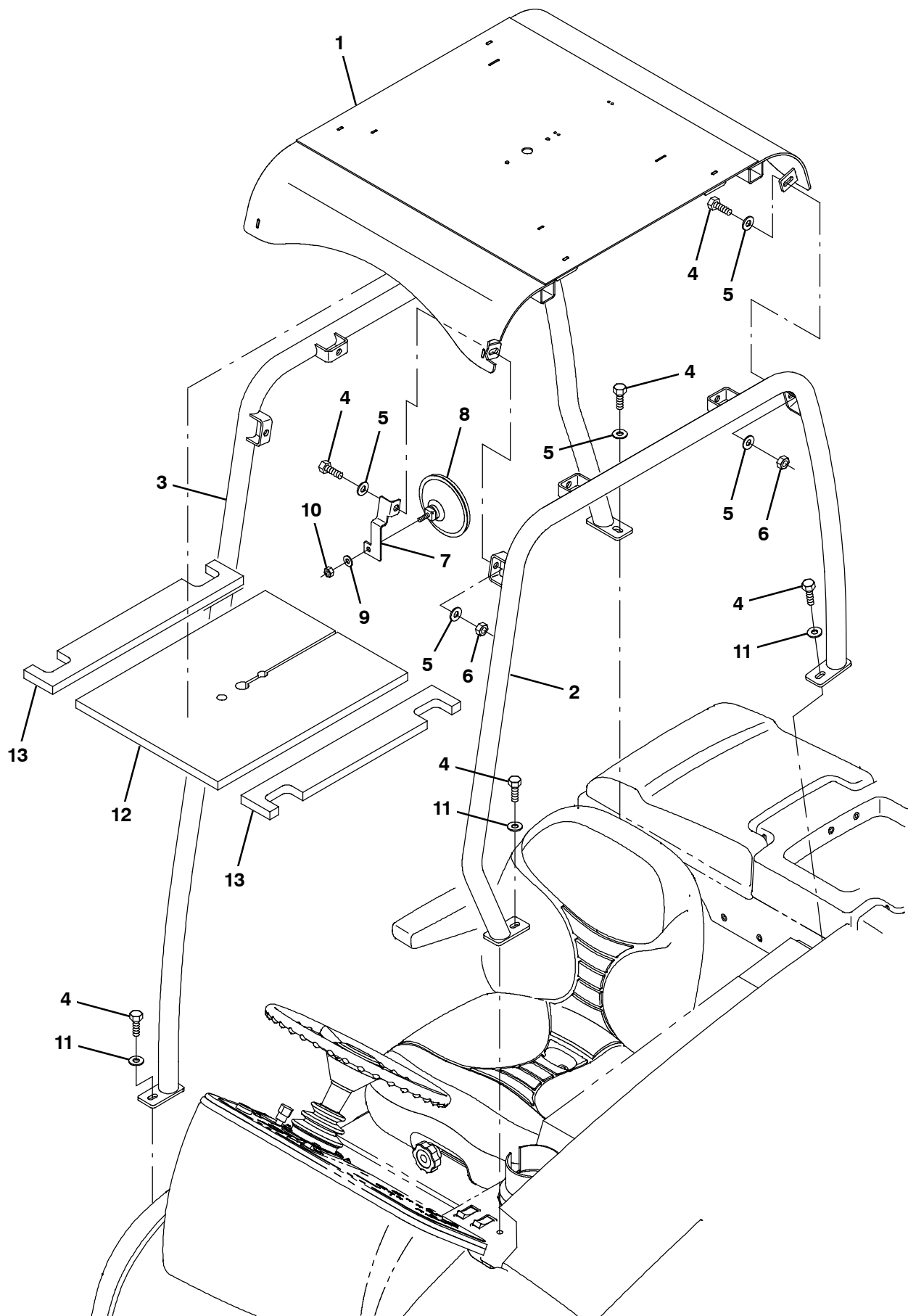


Fig. 23 - Overhead Guard Kit

	Ref.	Part No.	Serial Number	Description	Qty.
▽		9001314	(000000-) Ohg Kit, Ci [M20 And T20]	1
▲	1	1022276	(000000-) Guard Wldt, Top, Ohg	1
▲	2	1069241	(000000-) Tube Wldt, Leg, Ohg, Lh, Pntd	1
▲	3	1069253	(000000-) Tube Wldt, Leg, Ohg, Rh, Pntd	1
▲	4	03192	(000000-) Screw, Hex, M10 X 1.5 X 30, 8.8	12
▲	5	32492	(000000-) Washer, Flat, 0.38 Std	17
▲	6	41430	(000000-) Nut, Hex, Lock, M10 X 1.5, NI	8
▲	7	1023879	(000000-) Bracket, Mtg, Mirror, Rearview	1
▲	8	1050295	(000000-) Mirror, Convex, 0.50D	1
▲	9	32491	(000000-) Washer, Flat, 0.31, Std	1
▲	10	19313	(000000-) Nut, Hex, Std, .31-18	1
▲	11	1014563	(000000-) Washer, Flat, 0.40b 1.12d .12, Ss	3
▲	12	1032830	(000000-) Insulation	1
▲	13	1032831	(000000-) Insulation	2

Fig. 24 - Telemetry Group

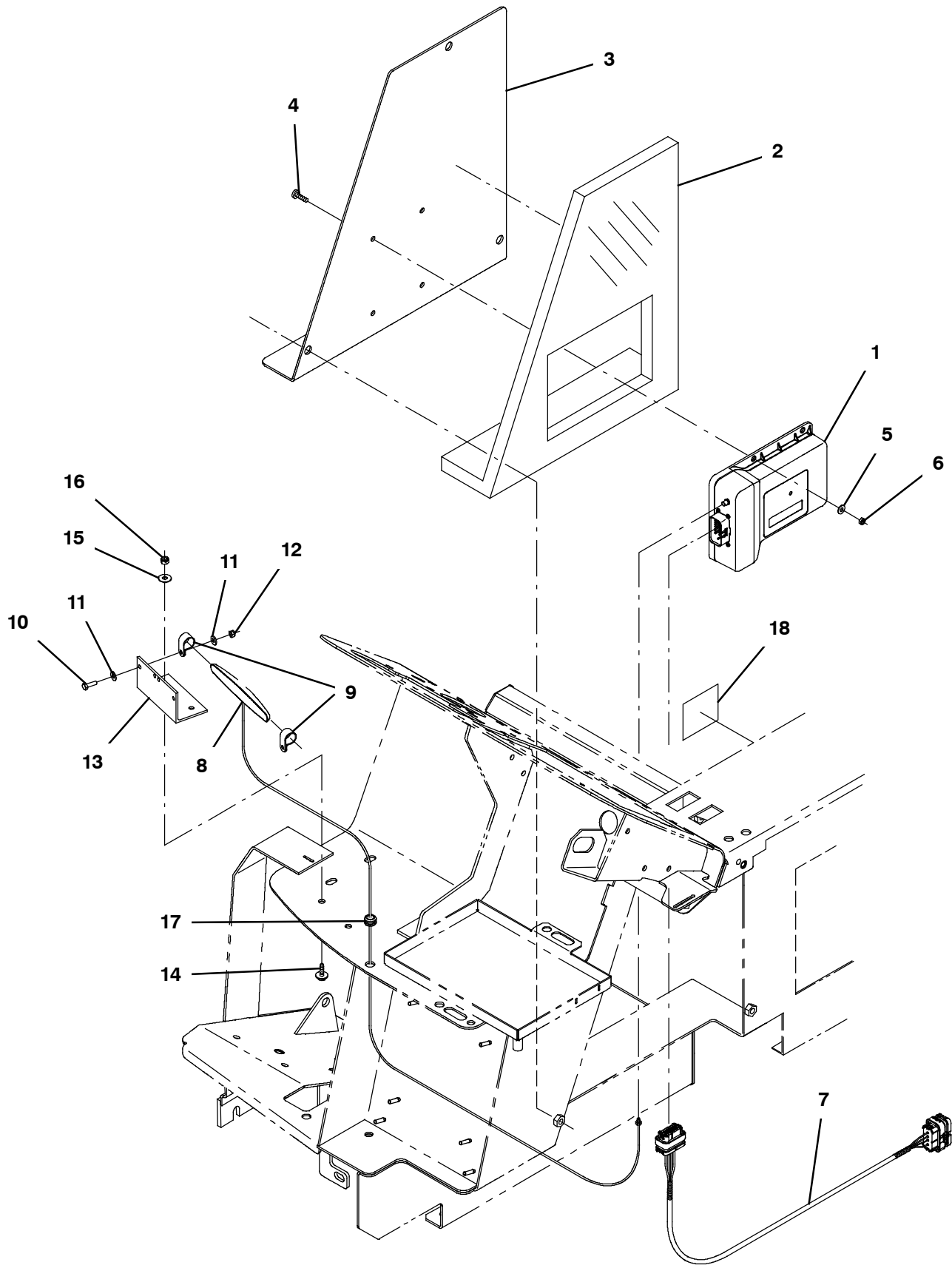


Fig. 24 - Telemetry Group

Ref.	Part No.	Serial Number	Description	Qty.
1	9010085	(000000-) Control Box Assy Kit, Replmt, Telem [USA]	1
1	9010086	(000000-) Control Box Assy Kit, Replmt, Telem [CAN]	1
2	1069761	(000000-) Insulation, Flame-retardant, 0.75-0.88	1
3	1069755	(000000-) Panel, Access, Door	1
4	763147	(000000-) Screw, Btn, N6X1.0X20, 10.9	4
5	32483	(000000-) Washer, Flat, 0.25, Sae	4
6	08708	(000000-) Nut, Hex, lock, M6X1.00, NI	4
7	1069662	(000000-) Harness, Extn, Telem [M30]	1
8	1070324	(000000-) Antenna, Telem, 110In [Gprs]	1
9	140916	(000000-) Clamp, Cable, nyl, 0.62D, Nat	2
10	24199	(000000-) Screw, hex, M5X0.80X16, Ss	2
11	01683	(000000-) Washer, Flat, 10, Ss	4
12	06549	(000000-) Nut, Hex, Lock, M5X0.80, NI	2
13	1070402	(000000-) Angle, Mtg, Antenna, Telem	1
14	1040467	(000000-) Screw, hex, M6X1.00X20, 9.8, Sems	2
15	01684	(000000-) Washer, Flat, 0.27B 0.69D .05, Ss	2
16	08712	(000000-) Nut, hex, lock, m6X1.00, NI, Ss	2
17	10632-12	(000000-) Grommet, Rbr, 0.38ld, F/0.5H, .12 Matl	1
18	1069580	(000000-) Label, Opertnl, Telem [Fcc/lc]	1

Fig. 25 - Vacuum Wand Kit

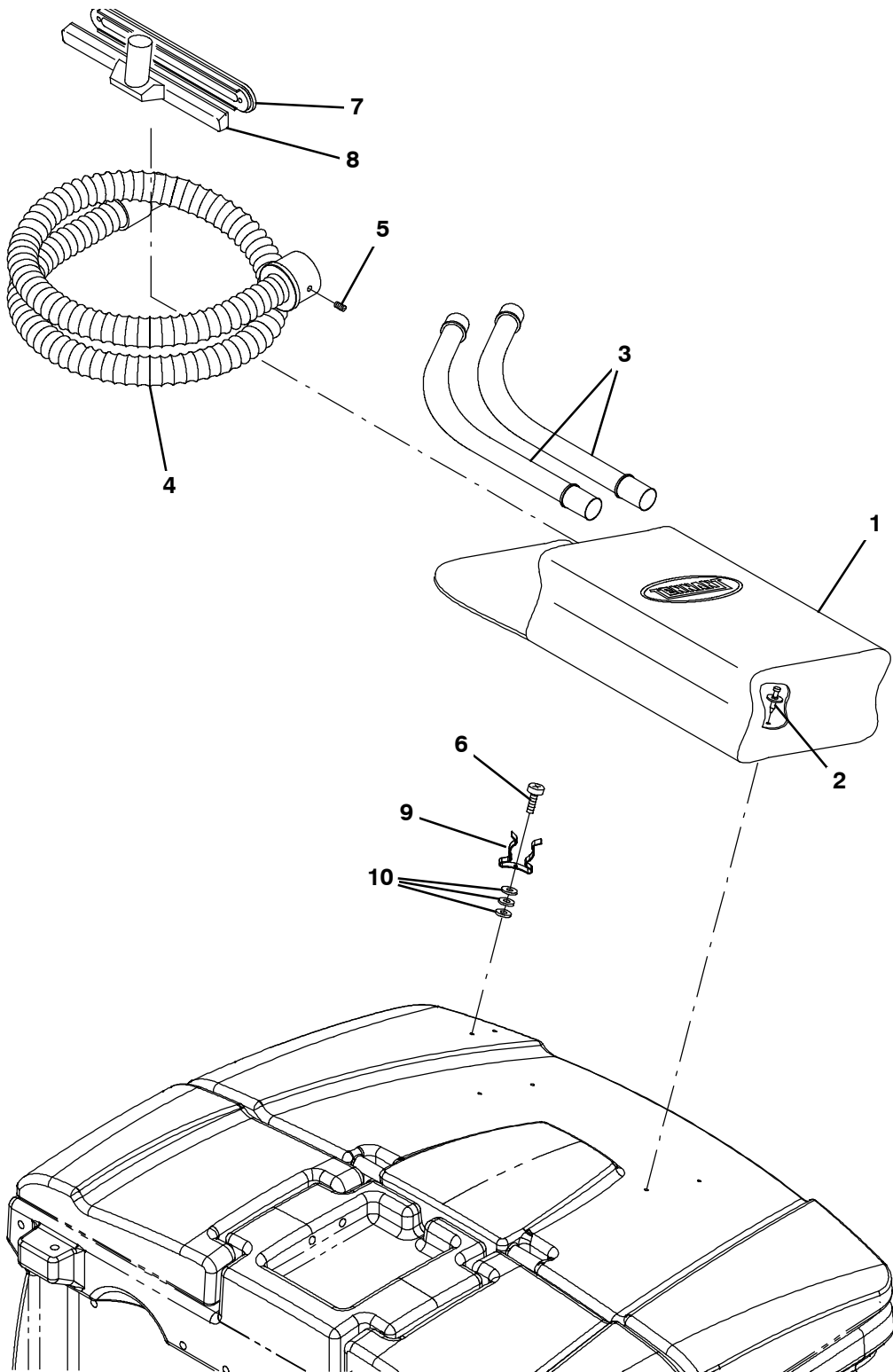


Fig. 25 - Vacuum Wand Kit

	Ref.	Part No.	Serial Number	Description	Qty.
▽		9004071	(000000-) Wand Kit, Vacuum, Sqge, Ci [M30]	1
▲	1	65580	(000000-) Bag, Power	1
▲	2	72968	(000000-) Rivet, Plstc, .250d X 0.90	4
▲	3	63448	(000000-) Tube, Wand, Vacuum, Metal	1
▲	4	69657	(000000-) Hose Assy, W/2cuff, 1.5d 084l [Vacwand]	1
▲	5	69659	(000000-) Plunger	1
▲	6	55845	(000000-) Screw, Hex, M5 X 0.80 X 16, Fmg	2
▲	7	63430	(000000-) Shoe, Plstc, Sqge, 14.0	1
▲	8	63451	(000000-) Nozzle, Wand, Plstc, 14.0l	1
▲	9	67004	(000000-) Clip, Grip, Finger, 1.00-1.88d White,Vyl	2
▲	10	19064	(000000-) Washer, Flat, 06	6

Fig. 26 - Spray Nozzle Kit

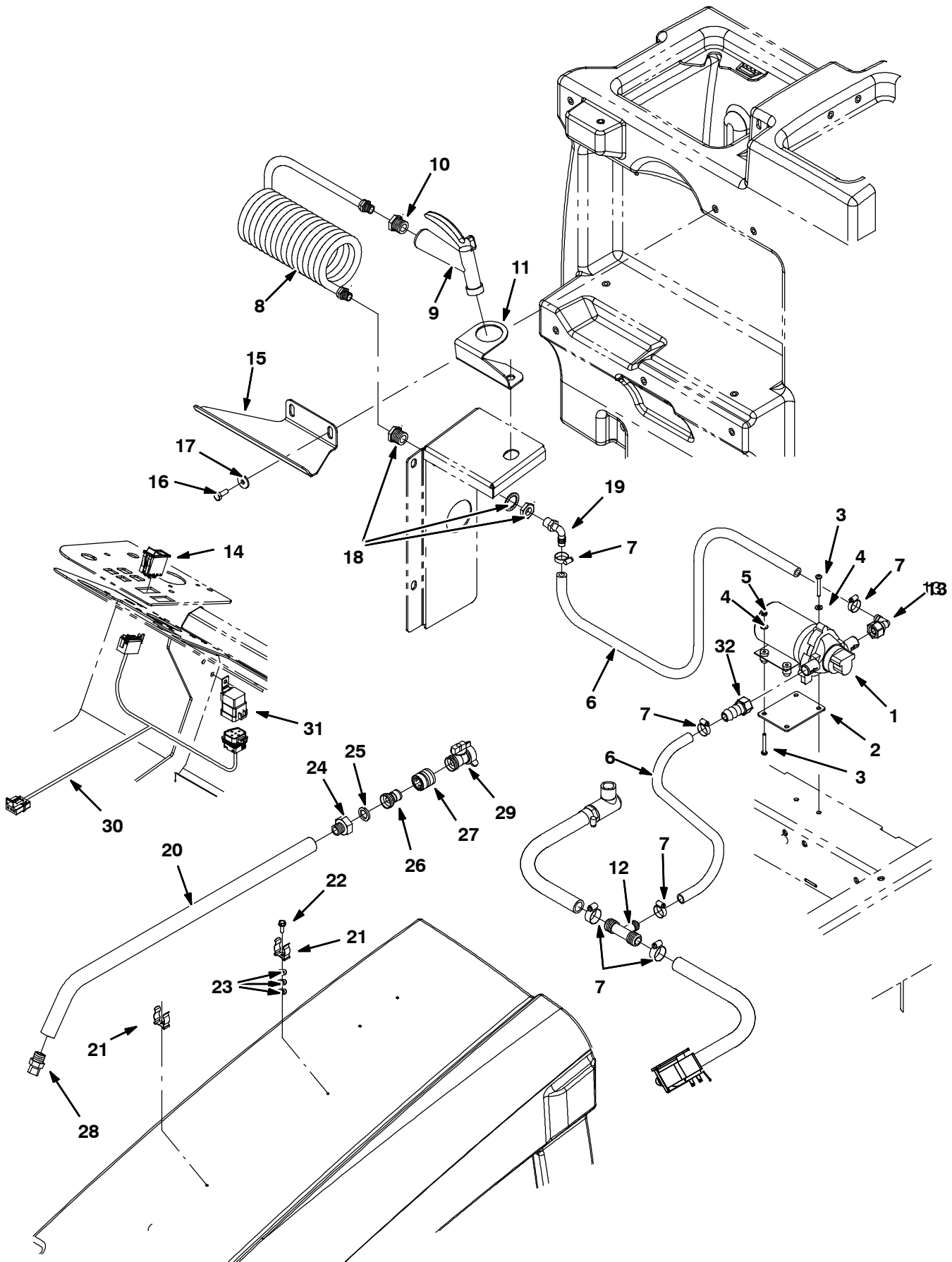


Fig. 26 - Spray Nozzle Kit

	Ref.	Part No.	Serial Number	Description	Qty.
▽		9004031	(000000-) Nozzel Kit, Spray, Ci [M30]	1
▲	1	1026743	(000000-) Pump, Diaphragm (See Breakdowns)	1
▲	2	1027007	(000000-) Plate, Mtg, Pump	1
▲	3	06939	(000000-) Screw, Pan, Phl, M5 X 0.80 X 45, 4.8	4
▲	4	19066	(000000-) Washer, Flat, 10	4
▲	5	06549	(000000-) Nut, Hex, Lock, M5 X 0.80, NI	2
▲	6	1011412	(000000-) Hose, Afmkt, Pvc, Brd, 0.50Id, 08Ft, Clr	1
▲	7	63810	(000000-) Clamp, Hose, Wormdrive, 0.56-1.06d, .56w	6
▲	8	1019250	(000000-) Hose, Water, Coil, 0.38id 0.56od	1
▲	9	769785	(000000-) Nozzle, Spray, Gun	1
▲	10	1027976	(000000-) Fitting, Brs, Str, Pf06/Pm12	1
▲	11	1027237	(000000-) Bracket, Mtg, Spray Handle	1
▲	12	385644	(000000-) Fitting, Plstc, Tee, Bm08/Bm12/Bm12, Br	1
▲	13	1018499	(000000-) Fitting, Plstc, E90, Bm08/Pf08s, Swivel	1
▲	14	398500	(000000-) Switch, Rocker, Dpdt, On / None / On	1
▲	15	1029790	(000000-) Bracket, Mtg, Spray Wand [FaST, Conv]	1
▲	16	09740	(000000-) Screw, Hex, M8 X 1.25 X 20, Ss	2
▲	17	1017218	(000000-) Washer, Flat, 0.32b 1.00d .12, Ss	2
▲	18	1027978	(000000-) Fitting, Brs, Str, Pf06/Pf06 Bh	1
▲	19	64778	(000000-) Fitting, Plstc, E90, Bm08/Pm06	1
▲	20	1029055	(000000-) Wand, Clean-Out	1
▲	21	1029057	(000000-) Clip, Grip, Finger, .875-1.25	2
▲	22	20394	(000000-) Screw, Hex, 10-16 X 0.62, Fmg/Ab, Pl	2
▲	23	01683	(000000-) Washer, Flat, 10, Ss	6
▲	24	375321	(000000-) Fitting, Brs, Str, Pm08/Garden Hose	1
▲	25	01316	(000000-) Washer, Flat, 0.66b 1.00d .12, Rbr	1
▲	26	1029153	(000000-) Fitting, Brs, Spcl [Garden Hose]	1
▲	27	1029155	(000000-) Coupling, Nozzle, Spray	1
▲	28	1029156	(000000-) Nozzle	1
▲	29	1029399	(000000-) Valve, Shutoff	1
▲	30	1021881	(000000-) Harness, Spray, Nozzle	1
▲	31	56186	(000000-) Relay, 12vdc, 040a, Spdt No	1
▲	32	1018495	(000000-) Fitting, Plstc, Str, Bm08/Pf08s, Swivel	1

Fig. 27 - Pressure Washer Mount Group

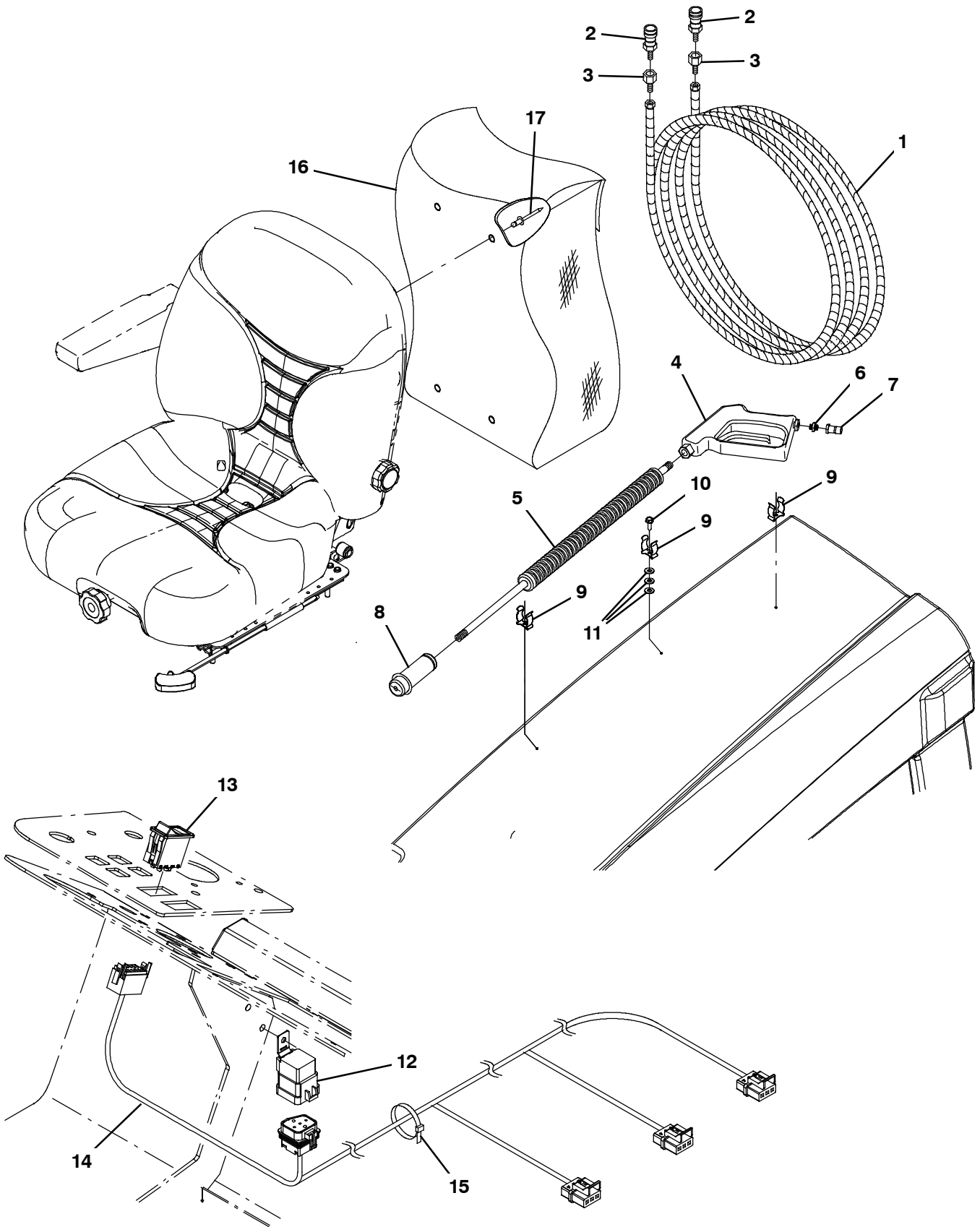


Fig. 27 - Pressure Washer Mount Group

Ref.	Part No.	Serial Number	Description	Qty.
1	1039056	(000000-) Hose, Rbr, 25ft	1
2	1042051	(000000-) Fitting, Ss, Qdc, Fem	2
3	1042772	(000000-) Fitting, Brs, Str, Pf06/Pm04	2
4	1039042	(000000-) Handle, Gun, Trigger	1
5	1039044	(000000-) Wand, Str, Ss, 28l	1
6	1044428	(000000-) Fitting, Brs, Str, Pm04/Pm06 [Hp]	1
7	1042191	(000000-) Fitting, Ss, Qdc, Mal	1
8	1041935	(000000-) Nozzle, Spray [Pressure Washer]	1
9	67004	(000000-) Clip, Grip, Finger, 1.00-1.88d White,Vyl	3
10	20394	(000000-) Screw, Hex, 10-16 X 0.62, Fmg/Ab, Pl	3
11	01683	(000000-) Washer, Flat, 10, Ss	12
12	56186	(000000-) Relay, 12vdc, 040a, Spdt No	1
13	1040899	(000000-) Switch, Rocker, Prgrsv	1
14	1040898	(000000-) Harness, Press Wash [M30]	1
15	49266	(000000-) Tie, Cable, Nyl, 07.3l .19w 1.8 Max D	5
16	65580	(000000-) Bag, Power	1
17	72968	(000000-) Rivet, Plstc, .250D X 0.90	2

Fig. 28 - Pressure Washer Solution Group

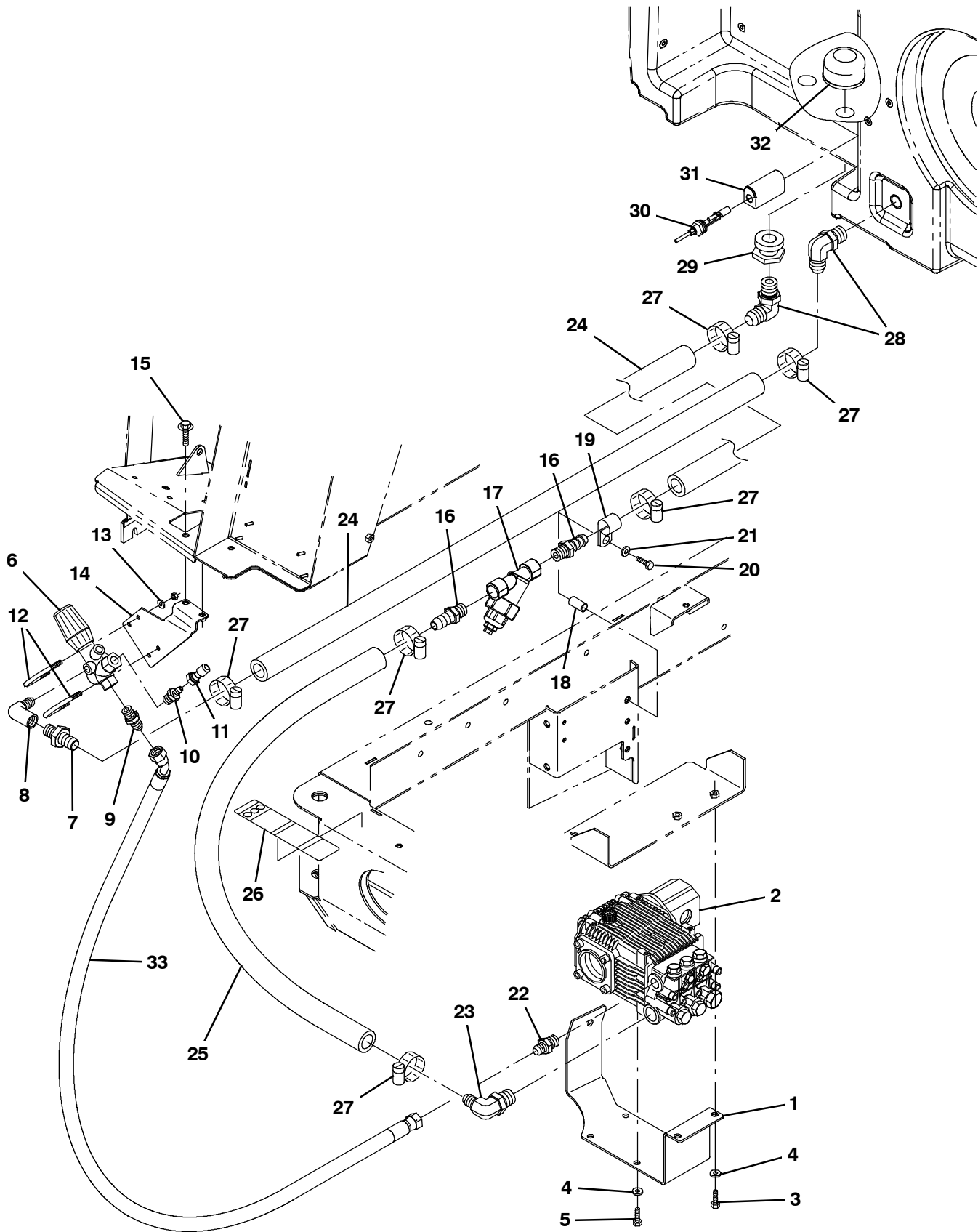


Fig. 28 - Pressure Washer Solution Group

Ref.	Part No.	Serial Number	Description	Qty.
1	1037634	(000000-) Bracket, Mtg, Motor	1
2	1038855	(000000-) Pump, Hyd, Press Washer (See Breakdowns)	1
3	09010	(000000-) Screw, Hex, M8 X 1.25 X 25, Ss	3
4	01685	(000000-) Washer, Flat, 0.38b 0.88d .08, Ss	7
5	15675	(000000-) Screw, Hex, M8 X 1.25 X 16, Ss	4
6	1039046	(000000-) Valve, Needle	1
7	1042859	(000000-) Fitting, Brs, Str, Bm12/Pm08	1
8	1042579	(000000-) Fitting, Brs, E90, Pf08/Pm06	1
9	1044429	(000000-) Fitting, Brs, Str, Pm06/Pm08 [Hp]	1
10	1044428	(000000-) Fitting, Brs, Str, Pm04/Pm06 [Hp]	1
11	1042191	(000000-) Fitting, Ss, Qdc, Mal	1
12	45142	(000000-) Bolt, U, .25-20 X 2.00, 1.10id	2
13	07515	(000000-) Washer, Lock, Int, 0.25, Ss	4
14	1040709	(000000-) Bracket, Mtg, Needle	1
15	1037346	(000000-) Screw, Hex, M8 X 1.25 X 25, 9.8, Sems	2
16	377334	(000000-) Fitting, Brs, Str, Bm12/Pm12	2
17	1039037	(000000-) Filter, Y, Inline, .75	1
18	1039348	(000000-) Sleeve, 0.49b 0.68d 1.2l [304ss]	1
19	53466	(000000-) Clamp, Cable, Stl, 1.50d X 1.00w, 1hole	1
20	32731	(000000-) Screw, Hex, M10 X 1.50 X 50, Ss	1
21	01686	(000000-) Washer, Flat, 0.44b 1.00d .08, Ss	1
22	1044429	(000000-) Fitting, Brs, Str, Pm06/Pm08 [Hp]	1
23	48697	(000000-) Fitting, Brs, E90, Em12/Pm08	1
24	1045034	(000000-) Hose, Afmkt, Pvc, Wir, 0.75id, 08ft, Clr	1
25	1045045	(000000-) Hose, Afmkt, Pvc, Wir, 0.75id, 02ft, Clr	1
26	1041952	(000000-) Label Set, Info/Hzrd, Press Wash	1
27	63810	(000000-) Clamp, Hose, Wormdrive, 0.56-1.06d, .56w	6
28	1041351	(000000-) Fitting, Brs, E90, Bm12/Pm12	2
29	377349	(000000-) Fitting, Plstc, Pf12/Pf12, Bh	1
30	385685	(000000-) Sensor, Level, Liq, 14vdc 01a .62-11	1
31	1019285	(000000-) Bracket, Protector, Float Switch	1
32	1027290	(000000-) Filter, Soltn, 20mesh, Pm12 3.1d 02.6l	1
33	1041391	(000000-) Hose, Hyd, Tc08, Jf08E45/JF08Str, 18.0	1

Fig. 29 - Pressure Washer Hydraulic Hoses Group (00000-003999)

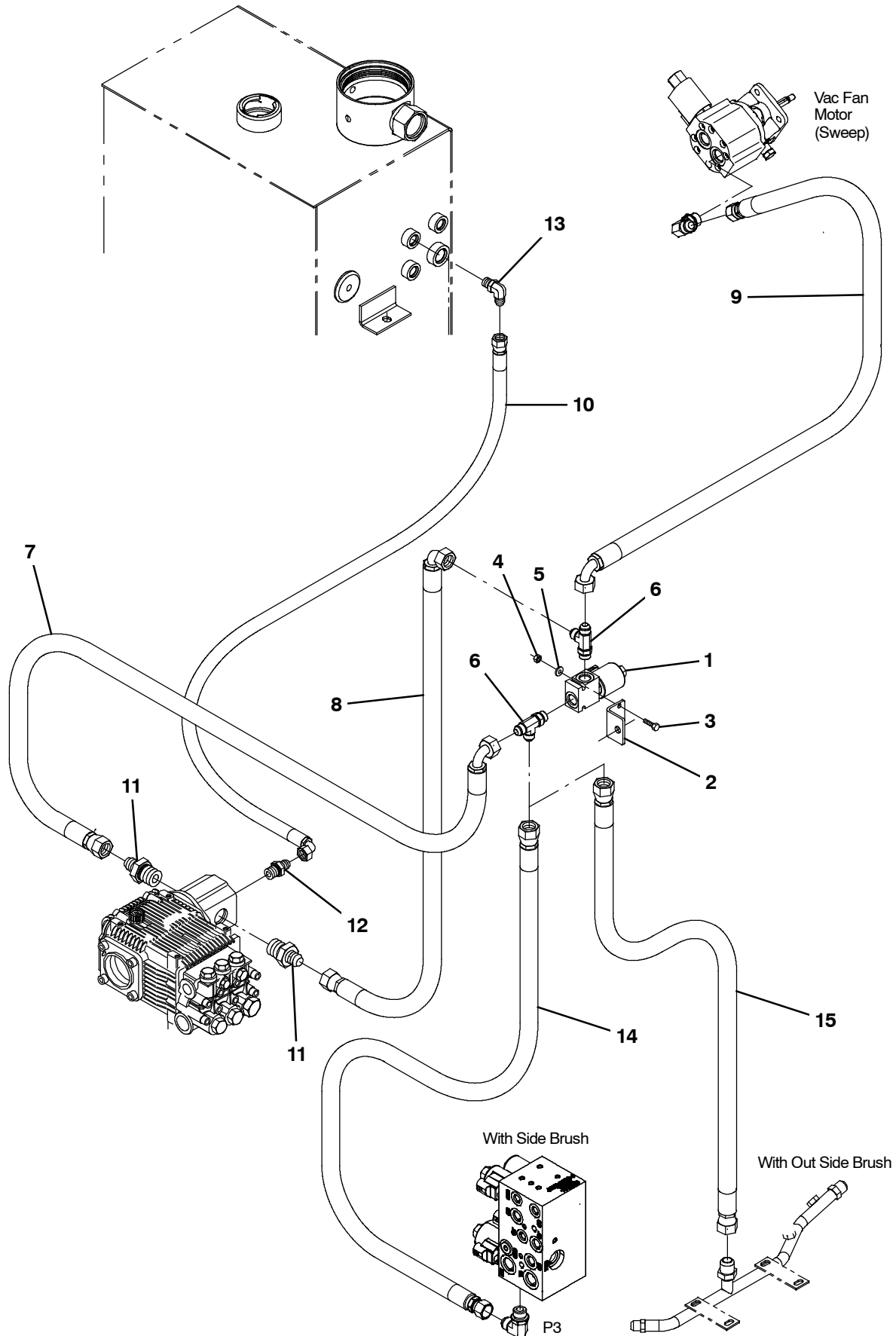


Fig. 29 - Pressure Washer Hydraulic Hoses Group (000000-003999)

Ref.	Part No.	Serial Number	Description	Qty.
1	1038571	(000000-003999)	Valve, Hyd, Press Washer	1
2	1040512	(000000-003999)	Bracket, Mtg	1
3	06948	(000000-003999)	Screw, Hex, M6 X 1.00 X 60, 8.8	2
4	08708	(000000-003999)	Nut, Hex, Lock, M6 X 1.00, NI	2
5	32483	(000000-003999)	Washer, Flat, 0.25, Sae	2
6	40755	(000000-003999)	Fitting, Hyd, Tee, Jm08/Jm08/Om08, Run	2
7	71741	(000000-003999)	Hose, Hyd, Tc08, Jf08e90/Jf08str, 046.0	1
8	1040216	(000000-003999)	Hose, Hyd, Tc08, Jf08e90/Jf08str, 029.0	1
9	381858	(000000-003999)	Hose, Hyd, Tc08, Jf08e90/Jf08str, 024.0	1
10	1040630	(000000-003999)	Hose, Hyd, Med04, Jf04e90/Jf04str, 022.0	1
11	42227	(000000-003999)	Fitting, Hyd, Str, Jm08/Om12	2
12	55685	(000000-003999)	Fitting, Hyd, Str, Jm04/Om06	1
13	47638	(000000-003999)	Fitting, Hyd, E90, Jm04/Om06	1
14	1036902	(000000-003999)	Hose, Hyd, Tc08, Jf08str/Jf08str, 039.0	1
15	361037	(000000-003999)	Hose, Hyd, Tc08, Jf08str/Jf08str, 027.0	1

Fig. 30 - Pressure Washer Hydraulic Hoses Group (004000-)

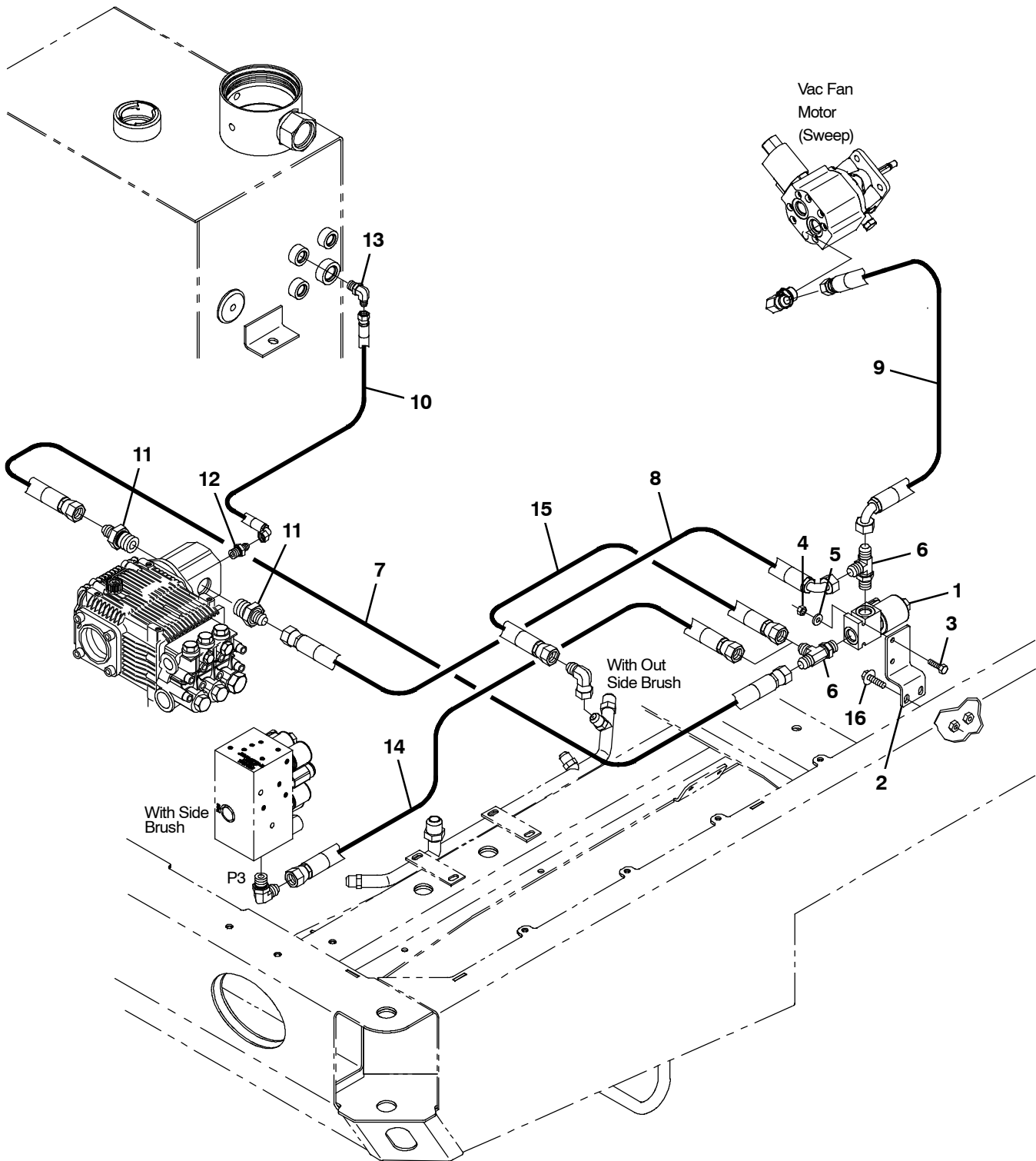


Fig. 30 - Pressure Washer Hydraulic Hoses Group (004000-)

Ref.	Part No.	Serial Number	Description	Qty.
1	1038571	(004000-) Valve, Hyd, Press Washer	1
2	1071852	(004000-) Bracket, Mtg	1
3	06948	(004000-) Screw, Hex, M6 X 1.00 X 60, 8.8	2
4	08708	(004000-) Nut, Hex, Lock, M6 X 1.00, NI	2
5	32483	(004000-) Washer, Flat, 0.25, Sae	2
6	40755	(004000-) Fitting, Hyd, Tee, Jm08/Jm08/Om08, Run	2
7	365007	(004000-) Hose, Hyd, Tc08, Jf08str/Jf08str, 072.0	1
8	396209	(004000-) Hose, Hyd, Tc08, Jf08e90/Jf08str, 054.0	1
9	1039753	(004000-) Hose, Hyd, Tc08, Jf08e90/Jf08str, 042.0	1
10	1040630	(004000-) Hose, Hyd, Med04, Jf04e90/Jf04str, 022.0	1
11	42227	(004000-) Fitting, Hyd, Str, Jm08/Om12	2
12	55685	(004000-) Fitting, Hyd, Str, Jm04/Om06	1
13	47638	(004000-) Fitting, Hyd, E90, Jm04/Om06	1
14	1037072	(004000-) Hose, Hyd, Tc08, Jf08str/Jf08str, 052.0	1
15	1036902	(004000-) Hose, Hyd, Tc08, Jf08str/Jf08str, 039.0	1
16	1037354	(004000-) Screw, Hex, M8 X 1.25 X 30, 9.8, Sems	2

Fig. 31 - Transport Group

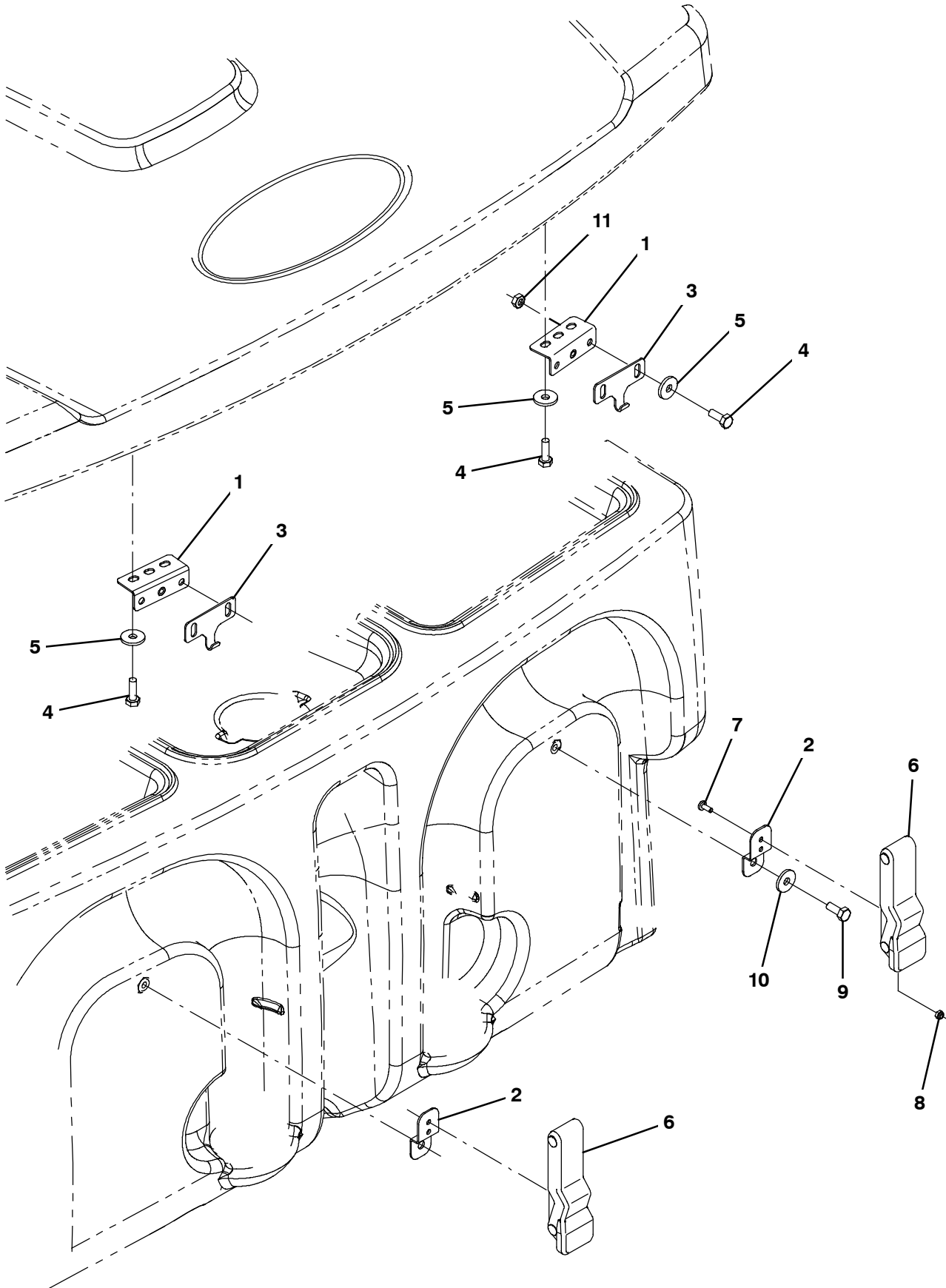


Fig. 31 - Transport Group

Ref.	Part No.	Serial Number	Description	Qty.
1	1040800	(000000-) Bracket, Latch, Cover	2
2	1020526	(000000-) Bracket, Retaining, Hose	2
3	1032896	(000000-) Plate, Hook, Latch, [M20]	2
4	09744	(000000-) Screw, Hex, M6 X 1.00 X 12, Ss	8
5	01684	(000000-) Washer, Flat, 0.27b 0.69d .05, Ss	8
6	360824	(000000-) Latch	2
7	09200	(000000-) Screw, Pan, Phl, M5 X 0.80 X 12, Ss	4
8	09739	(000000-) Nut, Hex, Lock, M5 X 0.80, NI, Ss	4
9	393135	(000000-) Screw, Btn, M8 X 1.25 X 20, Blk	2
10	32491	(000000-) Washer, Flat, 0.31, Std	2
11	08712	(000000-) Nut, Hex, Lock, M6 X 1.00, NI, Ss	4

Fig. 32 - Squeegee Guard Kit

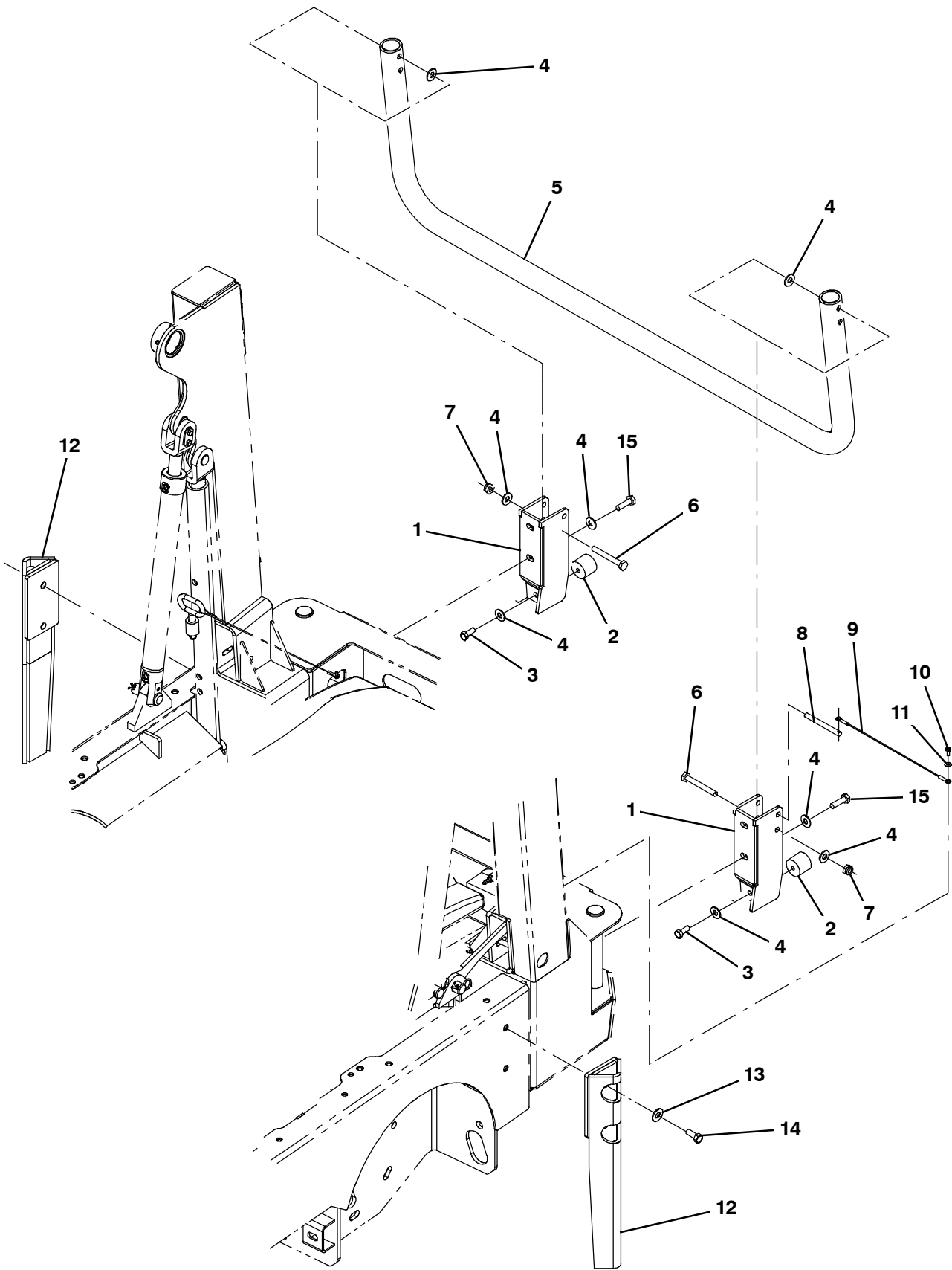


Fig. 32 - Squeegee Guard Kit

	Ref.	Part No.	Serial Number	Description	Qty.
▽		9004029	(000000-) Guard Kit, Sqge, Ci [M30]	1
▲	1	1027560	(000000-) Bracket Wldt, Guard, Sqge	2
▲	2	1024977	(000000-) Bumper, Ure, 1.50d 1.25l	2
▲	3	21196	(000000-) Screw, Hex, .38-16 X 0.88, G5	2
▲	4	32492	(000000-) Washer, Flat, 0.38, Std	10
▲	5	1056191	(000000-) Guard Wldt, Sqge, Pntd [M30]	1
▲	6	06965	(000000-) Screw, Hex, M10 X 1.50 X 80, 8.8	2
▲	7	41430	(000000-) Nut, Hex, Lock, M10 X 1.5, NI	2
▲	8	369359	(000000-) Pin, Hitch, .375d X 3.12l, PI	1
▲	9	57702	(000000-) Cable, Glv .06d 012.0l .26eye /.26eye	1
▲	10	223198	(000000-) Screw, Hex, M5 X 0.80 X 10, Fmg	1
▲	11	01683	(000000-) Washer, Flat, 10, Ss	1
▲	12	1045444	(000000-) Guard Wldt, Sqge	2
▲	13	32486	(000000-) Washer, Flat, 0.50, Sae	2
▲	14	368176	(000000-) Screw, Hex, M10 X 1.50 X 35, 10.9	4
▲	15	39284	(000000-) Screw, Hex, M10 X 1.50 X 35, 8.8	4

Fig. 33 - Engine Radiator Screen Kit (001250-003999)

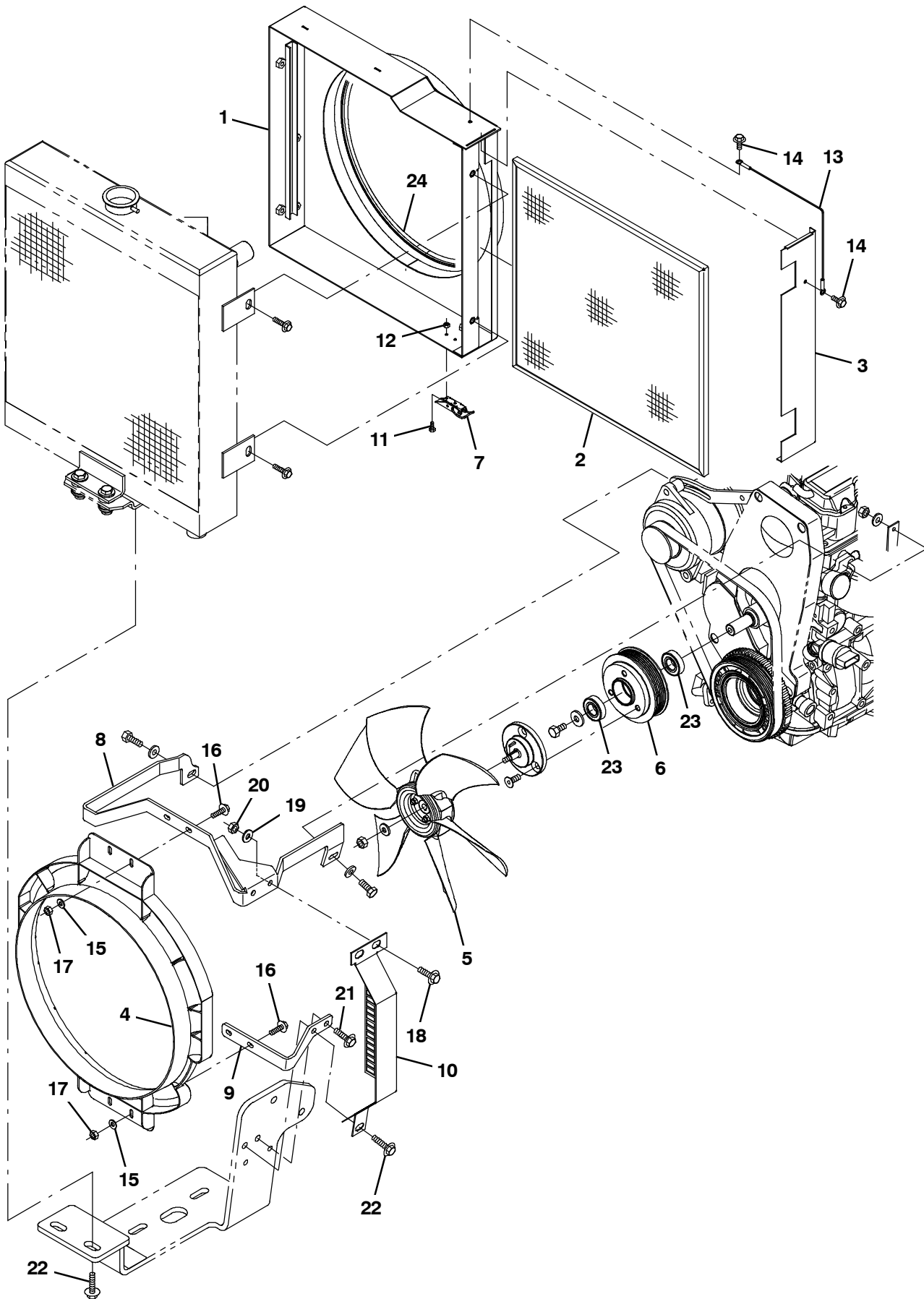
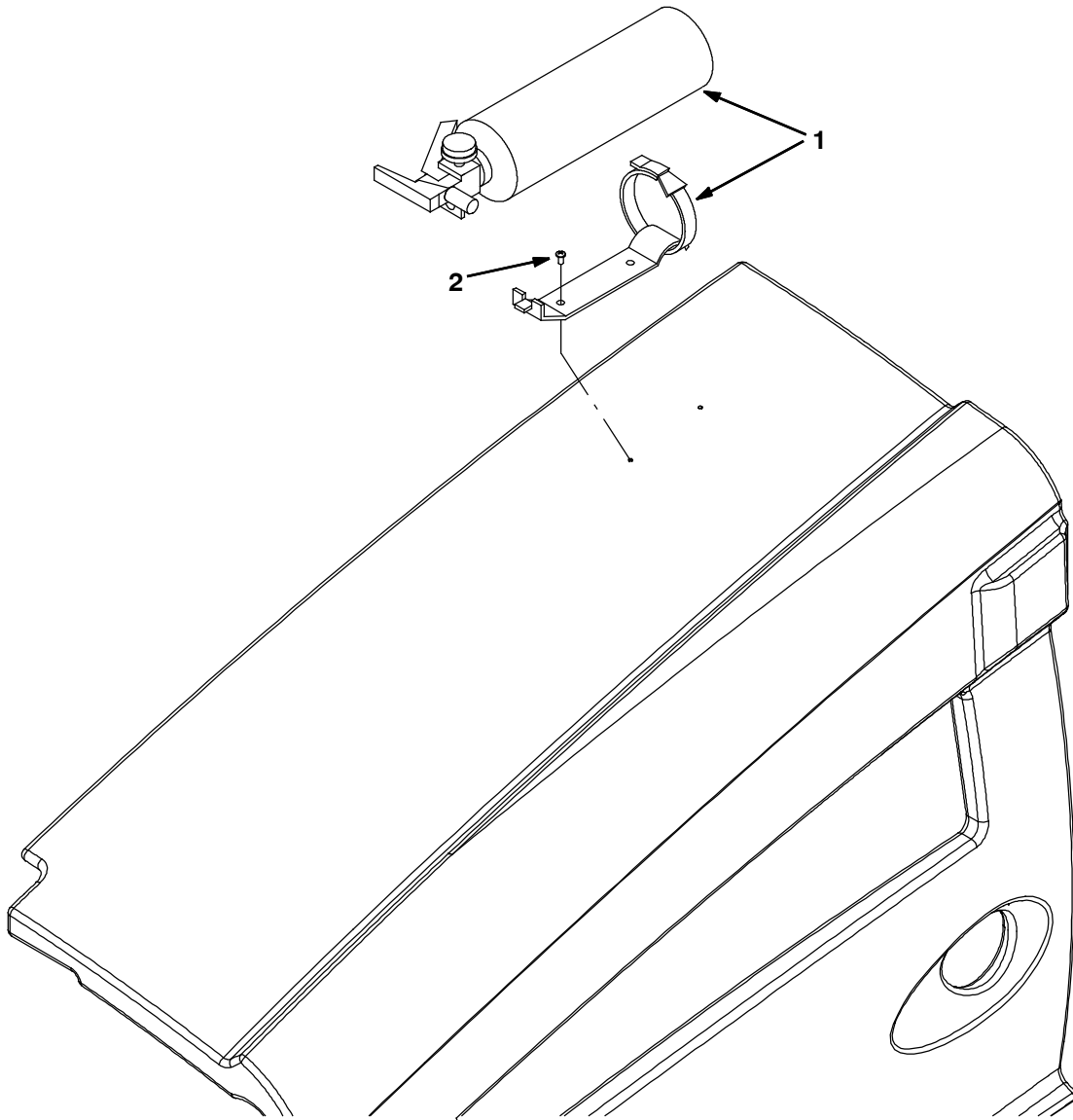


Fig. 33 - Engine Radiator Screen Kit (001250-003999)

Ref.	Part No.	Serial Number	Description	Qty.
▽	9010988	(001250-003999)	Rad Screen Kit, Replmt [M/T20,M30 G/Lp]	1
▲	1 1071041	(001250-003999)	Bracket Wldt, Radiator, Fan, Gas/Lpg	1
▲	2 1071033	(001250-003999)	Frame Wldt, Screen, Rad	1
▲	3 1071047	(001250-003999)	Plate, Cover, Screen	1
▲	4 1054428	(001250-003999)	Shroud, Fan	1
▲	5 1031566	(001250-003999)	Fan, Cooling, 14.1d, 6 Blade, 0.5b Taper	1
▲	6 1072505	(001250-003999)	Sheave, Mach [Gm1.6l 2615rpm Fan]	1
▲	7 1051534	(001250-003999)	Concept, Latch	1
▲	8 1058777	(001250-003999)	Bracket, Shrd, Fan, Upper, Sppt, Gas/Lpg	1
▲	9 1058753	(001250-003999)	Bracket, Shrd, Fan, Lower, Gas/Lpg	1
▲	10 1064443	(001250-003999)	Bracket, Shrd, Radiator, Gas/Lpg, Ce	1
▲	11 1020234	(001250-003999)	Screw, Hex, M4 X 0.70 X 10, Ss	2
▲	12 02850	(001250-003999)	Nut, Hex, Lock, M4 X 0.70, NI	2
▲	13 57702	(001250-003999)	Cable, Glv .06d 012.0l .26eye /.26eye	1
▲	14 361339	(001250-003999)	Screw, Hex, M6 X 1.00 X 16, Fmg	2
▲	15 32483	(001250-003999)	Washer, Flat, 0.25, Sae	6
▲	16 1036892	(001250-003999)	Screw, Hex, M6 X 1.00 X 25, 9.8, Sems	4
▲	17 08708	(001250-003999)	Nut, Hex, Lock, M6 X 1.00, NI	4
▲	18 1037346	(001250-003999)	Screw, Hex, M8 X 1.25 X 25, 9.8, Sems	2
▲	19 32491	(001250-003999)	Washer, Flat, 0.31, Std	2
▲	20 08709	(001250-003999)	Nut, Hex, Lock, M8 X 1.25, NI	2
▲	21 1037354	(001250-003999)	Screw, Hex, M8 X 1.25 X 30, 9.8, Sems	3
▲	22 1037355	(001250-003999)	Screw, Hex, M8 X 1.25 X 35, 9.8, Sems	1
▲	23 1055377	(001250-003999)	Bearing, Ball, 20mm B 42mm D 12mm W	2
▲	24 1048166	(001250-003999)	Seal, Afrmkt, Bulb, Str, 0.58d 08ft	1

Fig. 34 - Fire Extinguisher Kit



354484

Ref.	Part No.	Serial Number	Description	Qty.
	9001316	(000000-) Extinguisher Kit, Fire, Ci [M20/T20/M30]	1
1	25312	(000000-) Extinguisher, Fire, 2.5 Lb Dry	1
2	382320	(000000-) Screw, Pan, Phl, 12-16 X 0.50, F/ Plstc	2

Fig. 35 - Documentation Group

Ref.	Part No.	Serial Number	Description	Qty.
	9003943	(000000-) Manual, Oprtr [M30 Gas/Lpg En]	1
	9003944	(000000-) Manual, Oprtr [M30 Gas/Lpg Es]	1
	9003945	(000000-) Manual, Oprtr [M30 Gas/Lpg Fr]	1
	9003946	(000000-) Manual, Parts [M30 Gas/Lpg En]	1
	9003947	(000000-) Manual, Service [M30 En]	1
	1042640	(000000-) Media, Dvd, Oprtr [W/ Checklist M30]	1
	9003926	(000000-) Manual, Eng, Cd-Rom [Tier II,Gm1.6L]	1
	9004702	(000000-) Manual, Oprtr [M30 Gas/Lpg, Pt, Br]	1
	9004676	(000000-) Manual, Oprtr [M30 Gas/Lpg, Jp]	1
	9004677	(000000-) Manual, Oprtr [M30 Gas/Lpg, Cn]	1
	9004678	(000000-) Manual, Oprtr [M30 Gas/Lpg, Cz, Ce]	1
	9004679	(000000-) Manual, Oprtr [M30 Gas/Lpg, De, Ce]	1
	9004680	(000000-) Manual, Oprtr [M30 Gas/Lpg, Dk, Ce]	1
	9004681	(000000-) Manual, Oprtr [M30 Gas/Lpg, En, Ce]	1
	9004682	(000000-) Manual, Oprtr [M30 Gas/Lpg, Es, Ce]	1
	9004683	(000000-) Manual, Oprtr [M30 Gas/Lpg, Fi, Ce]	1
	9004684	(000000-) Manual, Oprtr [M30 Gas/Lpg, Fr, Ce]	1
	9004685	(000000-) Manual, Oprtr [M30 Gas/Lpg, Gr, Ce]	1
	9004686	(000000-) Manual, Oprtr [M30 Gas/Lpg, Hu, Ce]	1
	9004687	(000000-) Manual, Oprtr [M30 Gas/Lpg, It, Ce]	1
	9004688	(000000-) Manual, Oprtr [M30 Gas/Lpg, NI, Ce]	1
	9004689	(000000-) Manual, Oprtr [M30 Gas/Lpg, No, Ce]	1
	9004690	(000000-) Manual, Oprtr [M30 Gas/Lpg, Pl, Ce]	1
	9004691	(000000-) Manual, Oprtr [M30 Gas/Lpg, Pt, Ce]	1
	9004692	(000000-) Manual, Oprtr [M30 Gas/Lpg, Ru, Ce]	1
	9004693	(000000-) Manual, Oprtr [M30 Gas/Lpg, Se, Ce]	1
	9004694	(000000-) Manual, Oprtr [M30 Gas/Lpg, Tr, Ce]	1
	9004695	(000000-) Manual, Oprtr [M30 Gas/Lpg, Ee, Ce]	1
	9004696	(000000-) Manual, Oprtr [M30 Gas/Lpg, Lv, Ce]	1
	9004697	(000000-) Manual, Oprtr [M30 Gas/Lpg, Lt, Ce]	1
	9004698	(000000-) Manual, Oprtr [M30 Gas/Lpg, Sk, Ce]	1
	9004699	(000000-) Manual, Oprtr [M30 Gas/Lpg, Si, Ce]	1
	9004700	(000000-) Manual, Oprtr [M30 Gas/Lpg, Bg, Ce]	1
	9004701	(000000-) Manual, Oprtr [M30 Gas/Lpg, Ro, Ce]	1
	9006257	(000000-) Media, Cd-Rom, Training [ec-H2O Tennant]	1
	9010635	(000000-) Manual, Service, Cd-Rom [Mit2.0]	1



To view, print, order, download the latest Parts manual, other language Operator manuals, and Use and Care Guides (wall charts), visit:

www.tennantco.com/manual

SECTION 4

Contents	Page
Fig. 1 - Extended Scrub Pump Breakdown, 1021210	4-2
Fig. 2 - Hydraulic Motor Breakdown, 379609 ...	4-4
Fig. 3 - Hydraulic Pump Breakdown, 1024251 .	4-6
Fig. 4 - Hydraulic Gear Pump Breakdown, 1034448	4-8
Fig. 5 - Hydraulic Motor Breakdown, 71729 ...	4-10
Fig. 6 - Hydraulic Motor Breakdown, 1029379	4-11
Fig. 7 - Hydraulic Steering Valve Breakdown, 1024260	4-12
Fig. 8 - Hydraulic Valve Breakdown, 1038566 .	4-14
Fig. 9 - Hydraulic Valve Breakdown, 1072995 .	4-16
Fig. 10 - Hydraulic Valve Breakdown, 1037805 .	4-18
Fig. 11 - Hydraulic Valve Breakdown, 1072997 .	4-20
Fig. 12 - Hydraulic Motor Breakdown, 53485 ...	4-22
Fig. 13 - Metering Solution Pump Breakdown, 73260	4-23
Fig. 14 - Water Pump Breakdown, 1026743 ...	4-24
Fig. 15 - Water Pump Motor Breakdown, 1038855	4-25
Fig. 16 - ec-H2O Module Assembly Breakdown, 9007882	4-26
Fig. 17 - Seat Breakdown, 1072456	4-28
Fig. 18 - FaST Injector Assembly Breakdown, 9008868	4-30

Fig. 1 - Extended Scrub Pump Breakdown, 1021210

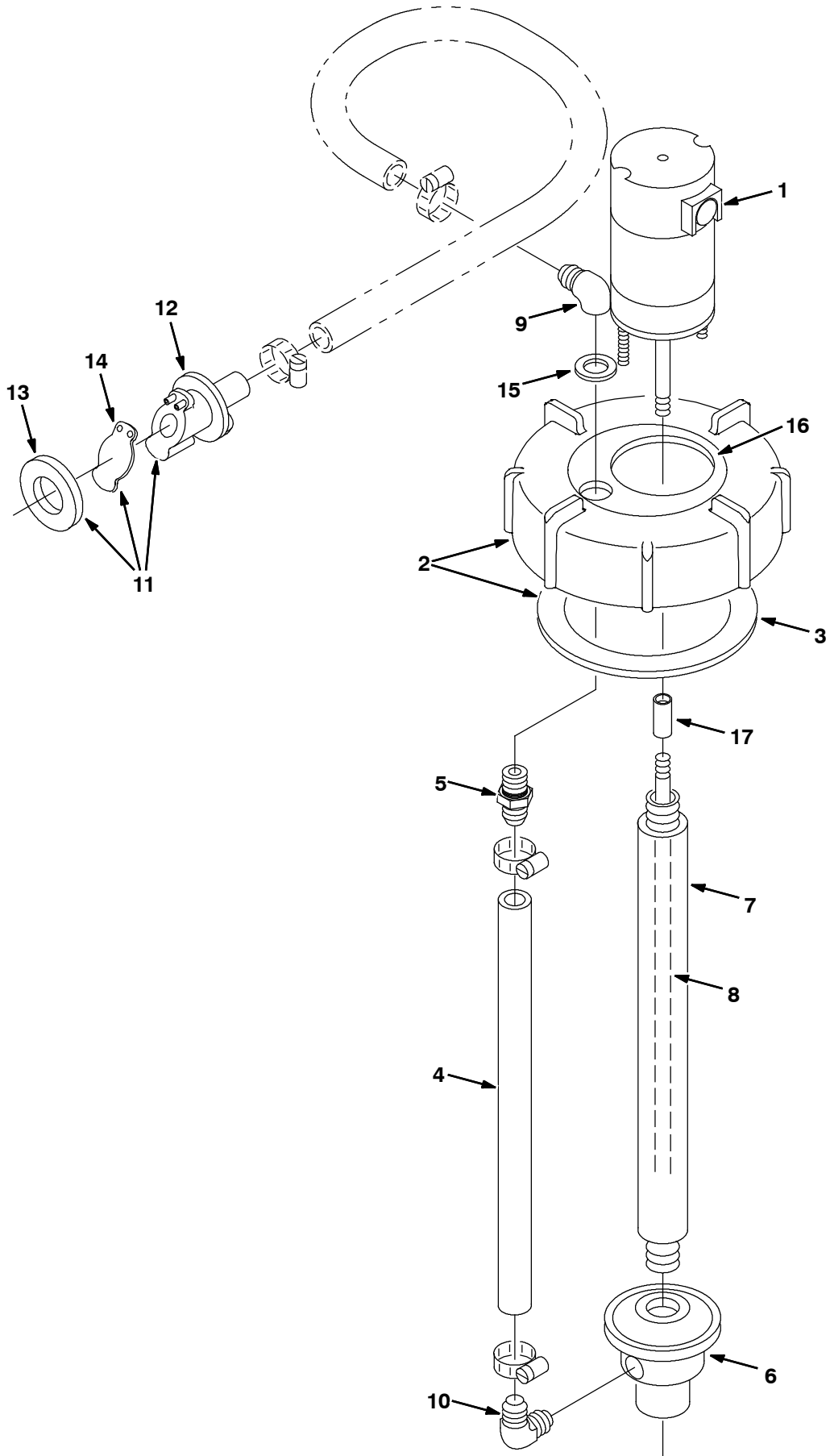


Fig. 1 - Extended Scrub Pump Breakdown, 1021210

	Ref.	Part No.	Serial Number	Description	Qty.
▽		1021210	(000000-) Pump Assy, Column, Es	1
▲▽	1	9002708	(000000-) Motor, Ele, 12vdc, Pump, Water	1
▲▲		78829	(000000-) Kit, Brush, Motor, Ele	1
▲▽	2	24358	(000000-) Cap Assy, Tank, Drain	1
▲▲	3	1031699	(000000-) Gasket, 4.05id 5.29od .19 [Buna]	1
▲	4	78833	(000000-) Tube, Vinyl, Pump, Water	1
▲	5	78398	(000000-) Fitting, Plstc, Str, Bm12/Pm08, Nyl	1
▲	6	78843	(000000-) Housing Kit, Pump, Water	1
▲	7	78836	(000000-) Column, Pump, Water	1
▲	8	9002709	(000000-) Shaft, Pump, Water	1
▲	9	78838	(000000-) Fitting, E, Gr	1
▲	10	78839	(000000-) Fitting, Plstc, E90, Pf Bm [Es Pump]	1
▲▽	11	78842	(000000-) Kit, Valve, Check, Pump, Water	1
▲▲	12	78840	(000000-) Valve, Check, Pump, Water	1
▲▲	13	73342	(000000-) Gasket, .25 1.88d 1.0id [Poron]	1
▲▲	14	78841	(000000-) Flapper, Valve, Pump, Water	1
▲	15	78830	(000000-) Washer, Rbr	1
▲	16	22790	(000000-) Insert, Cap, Mount, Es Pump	1
▲	17	23285	(000000-) Sleeve, Pump, Water	1

Fig. 2 - Hydraulic Motor Breakdown, 379609

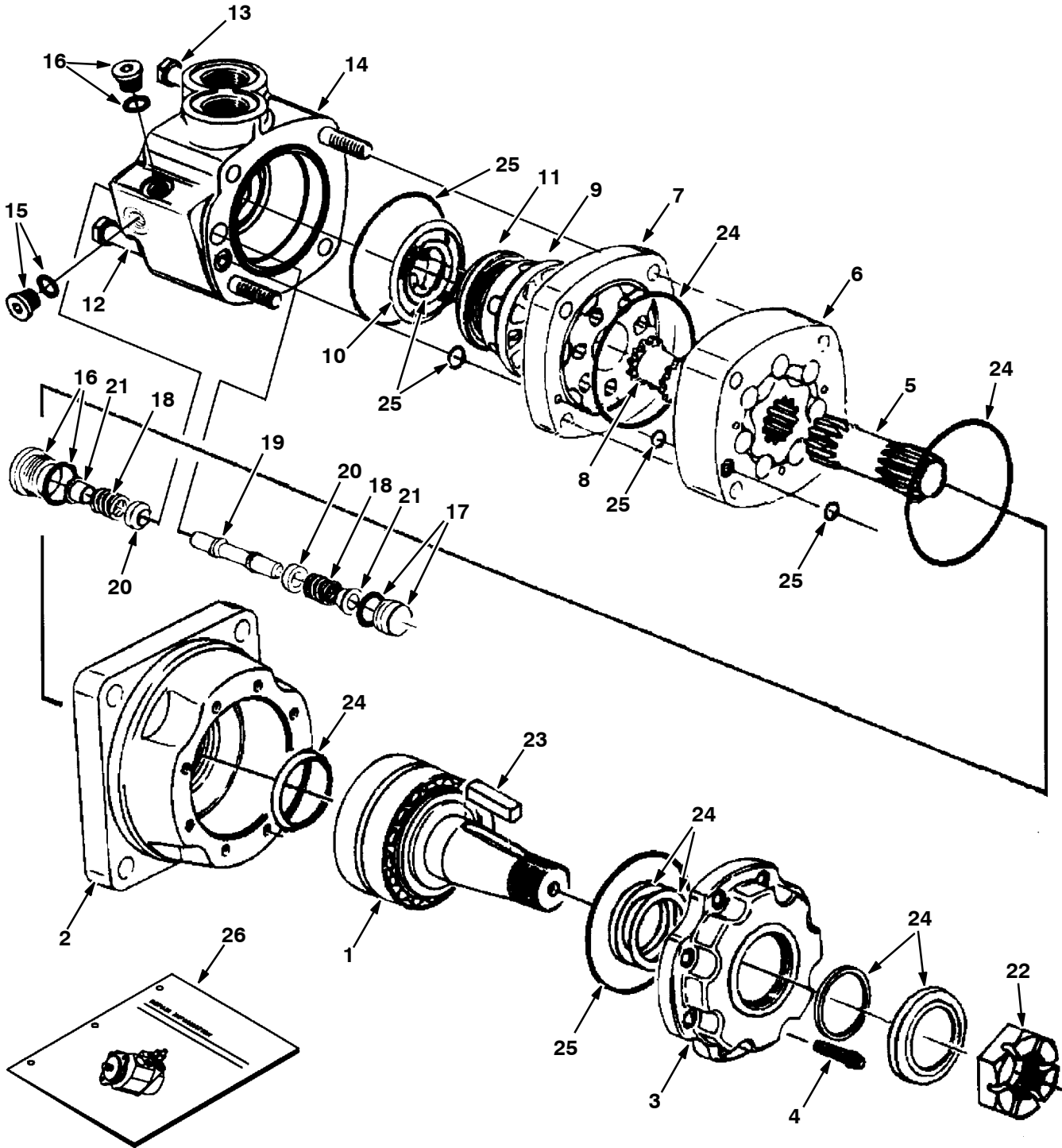


Fig. 2 - Hydraulic Motor Breakdown, 379609

Ref.	Part No.	Serial Number	Description	Qty.
▽	379609	(000000-) Motor, Hyd, Gear, [Int], 19.0 X 3000	1
▲	1 74165	(000000-) Shaft, Motor, Hyd	1
▲	2 74166	(000000-) Housing, Brg, Motor, Hyd	1
▲	3 74167	(000000-) Retainer, Motor, Hyd	1
▲	4 74168	(000000-) Screw, Cap, Motor, Hyd	8
▲	5 37616	(000000-) Drive, Motor, Hyd	1
▲	6 37756	(000000-) Geroler, Motor, Hyd	1
▲	7 74122	(000000-) Plate, Valve, Motor, Hyd	1
▲	8 52405	(000000-) Valve, Motor, Hyd	1
▲	9 74123	(000000-) Valve, Motor, Hyd	1
▲	10 34178	(000000-) Spring, Motor, Hyd	2
▲	11 38968	(000000-) Ring, Motor, Hyd	1
▲	12 74125	(000000-) Bolt, Motor, Hyd	3
▲	13 38255	(000000-) Bolt, Motor, Hyd	1
▲	14 373297	(000000-) Housing, Valve	1
▲	15 373298	(000000-) Plug	1
▲	16 373260	(000000-) Plug, Pump, Hyd, Gear	2
▲	17 373299	(000000-) Plug	1
▲	18 373291	(000000-) Spring	2
▲	19 373217	(000000-) Piston, Pump, Hyd, Gear	1
▲	20 373226	(000000-) Poppet, Pump, Hyd, Gear	2
▲	21 373236	(000000-) Sleeve, Dashpo, Pump, Hyd, Gear	2
▲	22 45622	(000000-) Nut, Motor, Hyd	1
▲	23 45623	(000000-) Key, Motor, Hyd	1
▲	24 79828	(000000-) Kit, Seal, Motor, Hyd	1
▲	25 33580	(000000-) Kit, Seal, Motor, Hyd	1
	26 79729	(000000-) Instr, Repair, Motor, Hyd, Gear	1

Fig. 3 - Hydraulic Pump Breakdown, 1024251

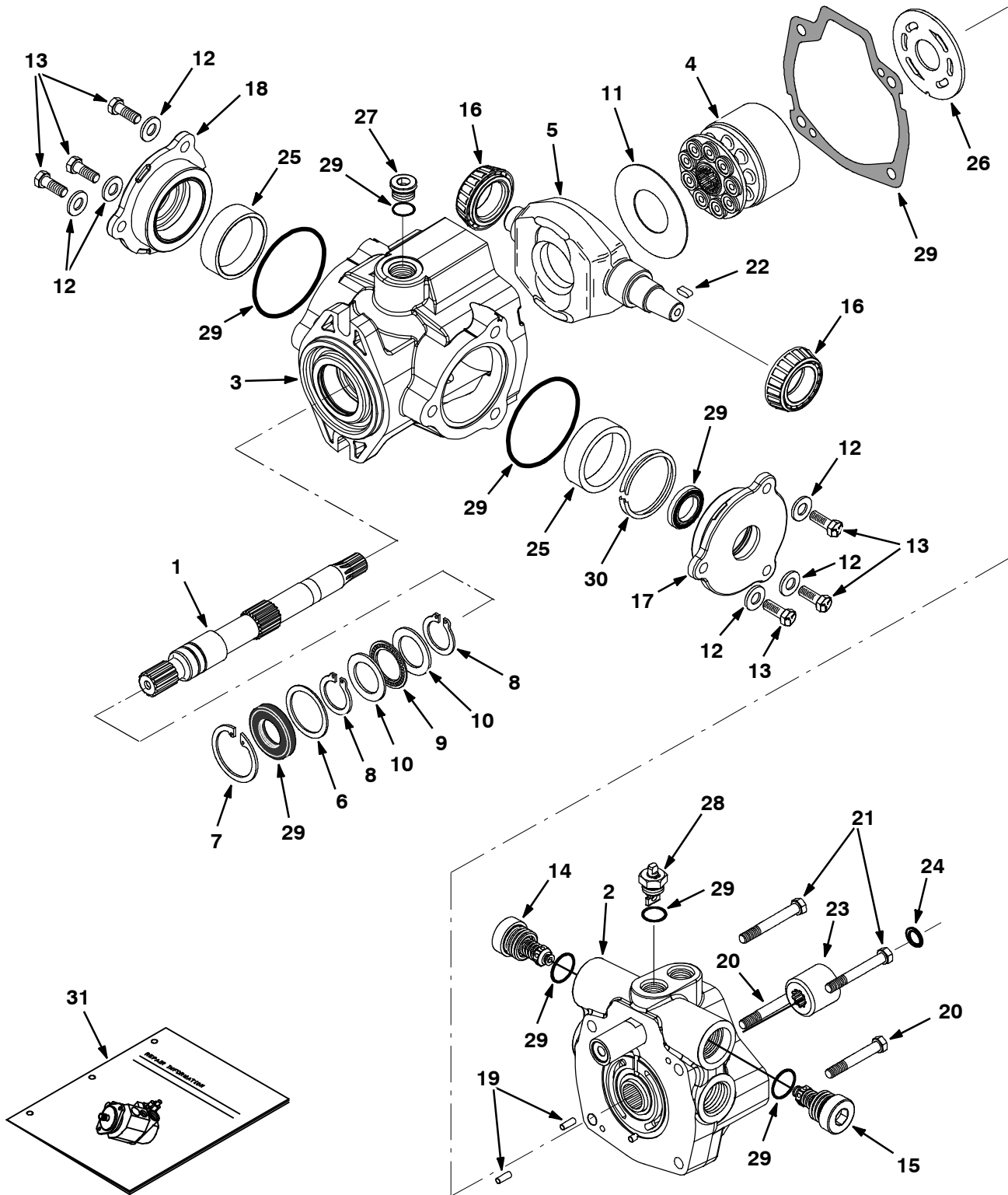


Fig. 3 - Hydraulic Pump Breakdown, 1024251

Ref.	Part No.	Serial Number	Description	Qty.	
▽	1024251	(000000-) Pump, Hyd, Piston, Var, 1.24 4000, Cw	1	
▲	1	373681	(000000-) Shaft, Pump	1
▲	2	373427	(000000-) Cover, End	1
▲	3	373389	(000000-) Housing	1
▲	4	02706	(000000-) Pump Kit, Hyd, Rotating [Cessna]	1
▲	5	373493	(000000-) Plate, Cam	1
▲	6	70096	(000000-) Washer, Flat, Pump, Hyd	1
▲	7	55926	(000000-) Ring, Retaining, Pump, Hyd	1
▲	8	373434	(000000-) Ring, Retaining	2
▲	9	74225	(000000-) Bearing, Thrust, Pump, Hyd	1
▲	10	74226	(000000-) Race, Brg, Pump, Hyd	2
▲	11	373327	(000000-) Insert, Plt, Cam, Pump, Hyd	1
▲	12	373391	(000000-) Washer, Pump, Hyd [En]	6
▲	13	373346	(000000-) Screw, Cap	6
▲	14	373494	(000000-) Valve, Relief, 4000 Psi	1
▲	15	373678	(000000-) Valve, Relief, 3000 Psi	1
▲	16	373317	(000000-) Bearing, Cone, Pump, Hyd	2
▲	17	373393	(000000-) Plate, Cover	1
▲	18	373394	(000000-) Plate, Cover	1
▲	19	70100	(000000-) Pin, Dowel, Pump, Hyd	2
▲	20	373347	(000000-) Screw, Cap	2
▲	21	373348	(000000-) Screw, Cap	2
▲	22	74237	(000000-) Key, Shaft, Pump, Hyd	1
▲	23	373679	(000000-) Coupler, Pump	1
▲	24	373680	(000000-) Ring, Lock	1
▲	25	373395	(000000-) Bearing, Cup	2
▲	26	74180	(000000-) Plate, Valve, Pump, Hyd	1
▲	27	13907	(000000-) Fitting, Hyd, Plug, Om08	1
▲	28	373413	(000000-) Actuator, Valve, By-Pass [En]	1
▲	29	373398	(000000-) Seal Kit, Pump, Hyd	1
▲	30	373402	(000000-) Shim Kit	1
	31	373429	(000000-) Instr, Repair, Pump	1

Fig. 4 - Hydraulic Gear Pump Breakdown, 1034448

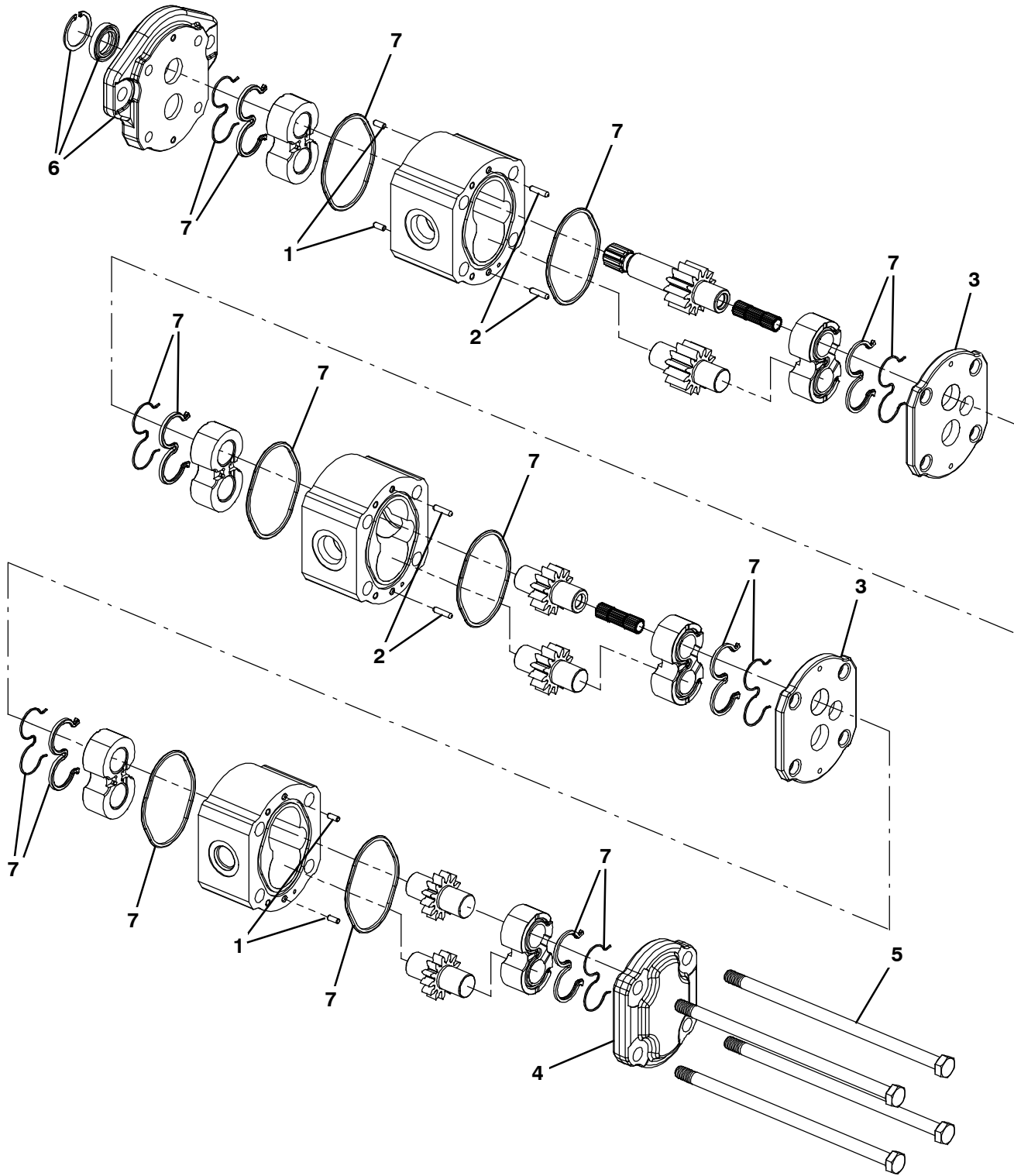
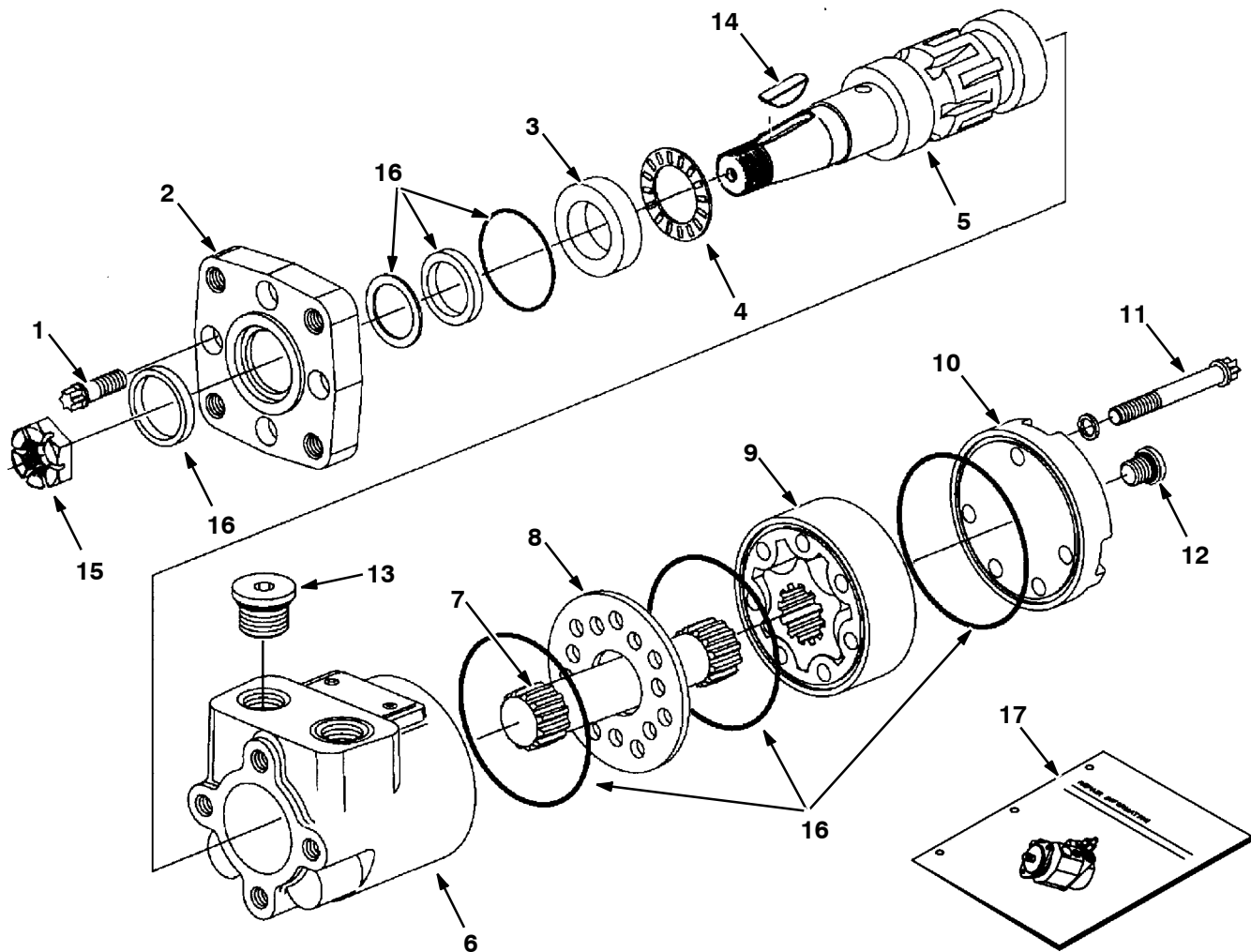


Fig. 4 - Hydraulic Gear Pump Breakdown, 1034448

	Ref.	Part No.	Serial Number	Description	Qty.
▽		1034448	(000000-) Pump, Hyd, Gear, Ext, 3, 00.85 2500, Cw	1
▲	1	21936	(000000-) Pin, Dowel [Bn]	4
▲	2	21937	(000000-) Pin, Dowel [Bn]	4
▲	3	21938	(000000-) Plate, Distance, Pump, Hyd	2
▲	4	21939	(000000-) Cover, End, Hyd Pump	1
▲	5	9004473	(000000-) Bolt, M10x1.5	4
▲	6	21942	(000000-) Flange Kit	1
▲	7	21946	(000000-) Seal Kit, Pump, Hyd	1

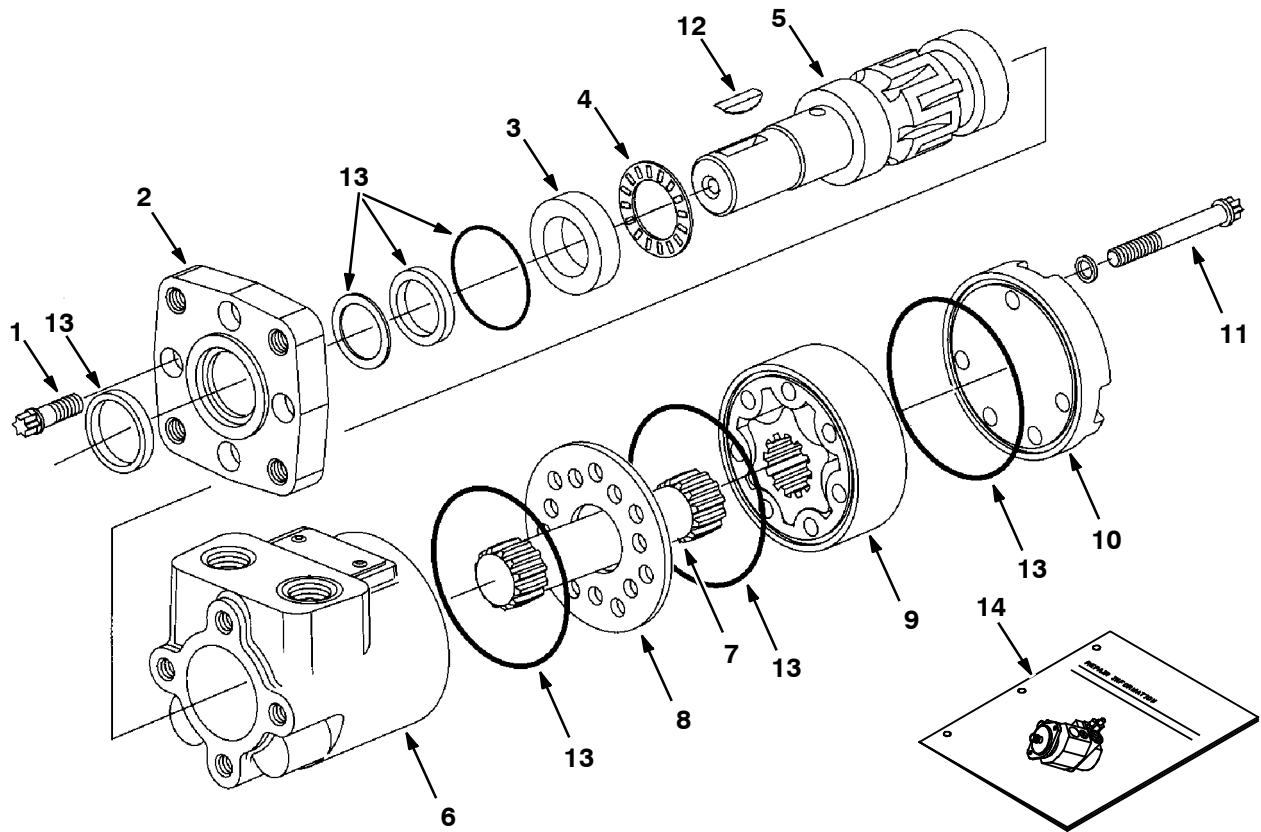
Fig. 5 - Hydraulic Motor Breakdown, 71729



09606-09670 - ALL

Ref.	Tennant Part No.	Manufacturer Serial Number	Description	Qty.
▽	71729	(000000-)	Motor, Hyd Gear In 4.5 B 1500	1
▲	1	37555	(000000-) Screw	4
▲	2	31354	(000000-) Flange Mounting	1
▲	3	16695	(000000-) Race Thrust	1
▲	4	45628	(000000-) Thrust Bearing	1
▲	5	31375	(000000-) Shaft, Output	1
▲	6	74100	(000000-) Housingl	1
▲	7	31379	(000000-) Drive	1
▲	8	74094	(000000-) Spacer Plate	1
▲	9	31383	(000000-) Gerotor Set	1
▲	10	74095	(000000-) End Cap	1
▲	11	65241	(000000-) Cap Screw	5
▲	12	74098	(000000-) Plug #4	1
▲	13	74099	(000000-) Plug #10	2
▲	14	00500-15	(000000-) Key-Wdruff 0.25 1.00	1
▲	15	39527	(000000-) Nut-Hxslot .75-16 Pltd	1
▲	16	61490	(000000-) Seal Replmt Kit	1
▲	17	74250	(000000-) Instr. Repair Info, Motor	1

Fig. 6 - Hydraulic Motor Breakdown, 1029379



10859-09670 - ALL

Ref.	Part No.	Serial Number	Description	Qty.	
▽	1029379	(000000-) Motor, Hyd, Gear, Int 08.9 Bi-Dir 2500	1	
▲	1	37555	(000000-) Screw, Motor, Hyd [En]	4
▲	2	31354	(000000-) Flange, Motor, Hyd [En]	1
▲	3	16695	(000000-) Ace, Thrust, Motor, Hyd [En]	1
▲	4	45628	(000000-) Bearing, Thrust	1
▲	5	28854	(000000-) Shaft, Output, Motor, Hyd [En]	1
▲	6	74100	(000000-) Housing, Motor, Hyd [En]	1
▲	7	21955	(000000-) Drive [CI]	1
▲	8	74094	(000000-) Plate, Spacer, Motor, Hyd [En]	1
▲	9	21956	(000000-) Gerotor Set [CI]	1
▲	10	65230	(000000-) End Cap, Motor, Hyd [En]	1
▲	11	21958	(000000-) Cap Screw CI	5
▲	12	00500-15	(000000-) Key, Woodruff, 0.25 1.00 [Asa#0808]	1
▲	13	61490	(000000-) Seal Kit, Motor [CI]	1
▲	14	74250	(000000-) Instr, Motor, Hyd, Repair [En]	1

Fig. 7 - Hydraulic Steering Valve Breakdown, 1024260

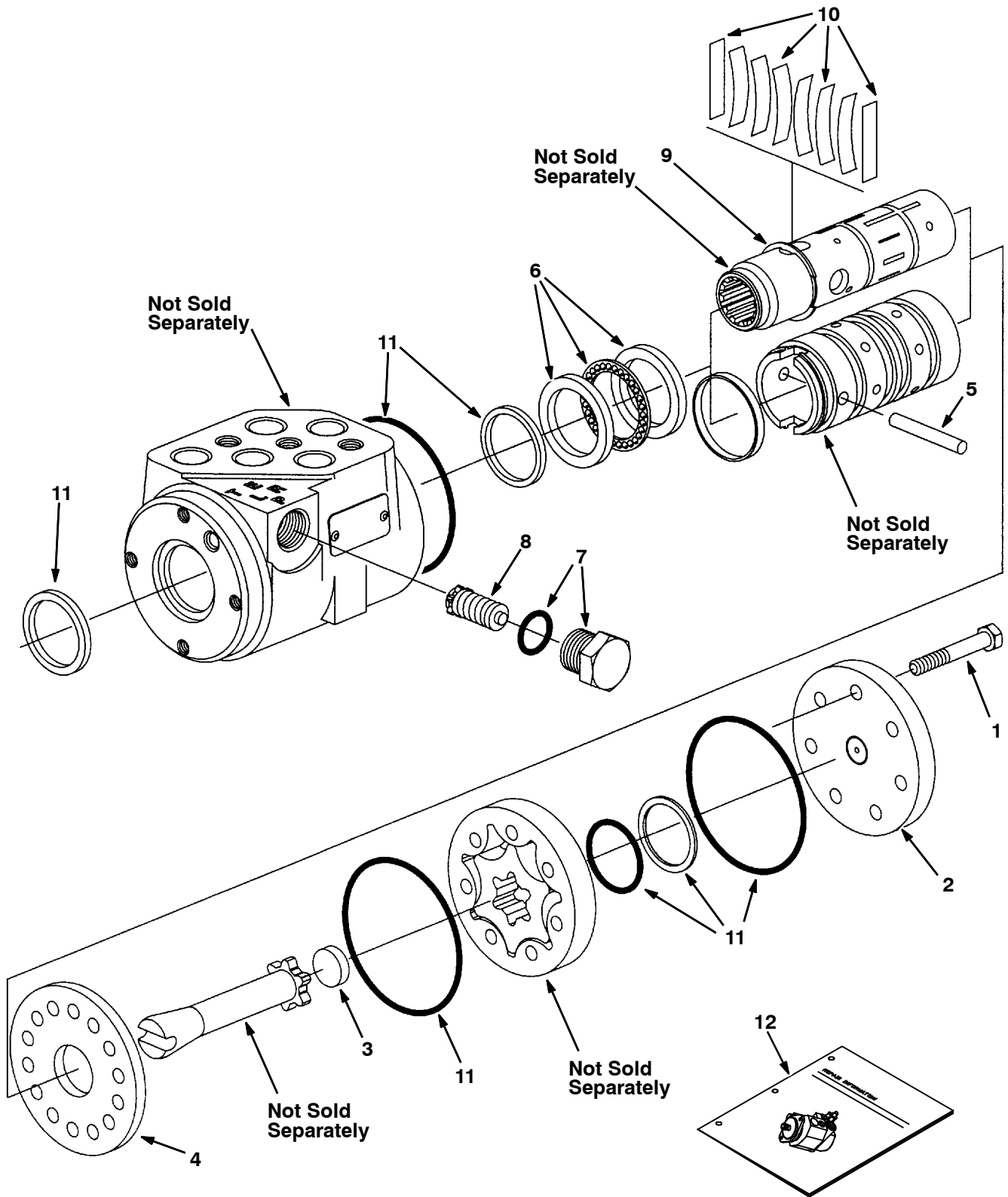


Fig. 7 - Hydraulic Steering Valve Breakdown, 1024260

	Ref.	Part No.	Serial Number	Description	Qty.
▽		1024260	(000000-) Steer-Control, Hyd05, 06.1 2030	1
▲	1	74183	(000000-) Screw, Valve, Steering	7
▲	2	74185	(000000-) Cap, End, Valve, Steering	1
▲	3	74193	(000000-) Spacer, Valve, Steering	1
▲	4	74222	(000000-) Plate, Wear, Steering Valve	1
▲	5	74232	(000000-) Pin, Valve, Steering	1
▲	6	21935	(000000-) Bearing Kit [C]	1
▲	7	21933	(000000-) Plug Assy [C]	1
▲	8	21934	(000000-) Valve Assy, Relief [C]	1
▲	9	74243	(000000-) Ring, Retainer, Steering Valve	1
▲	10	74196	(000000-) Spring Kit, Scu [C]	1
▲	11	74244	(000000-) Seal Kit, Steering [C]	1
▲	12	74245	(000000-) Instr, Valve, Steering, Repair	1

Fig. 8 - Hydraulic Valve Breakdown, 1038566

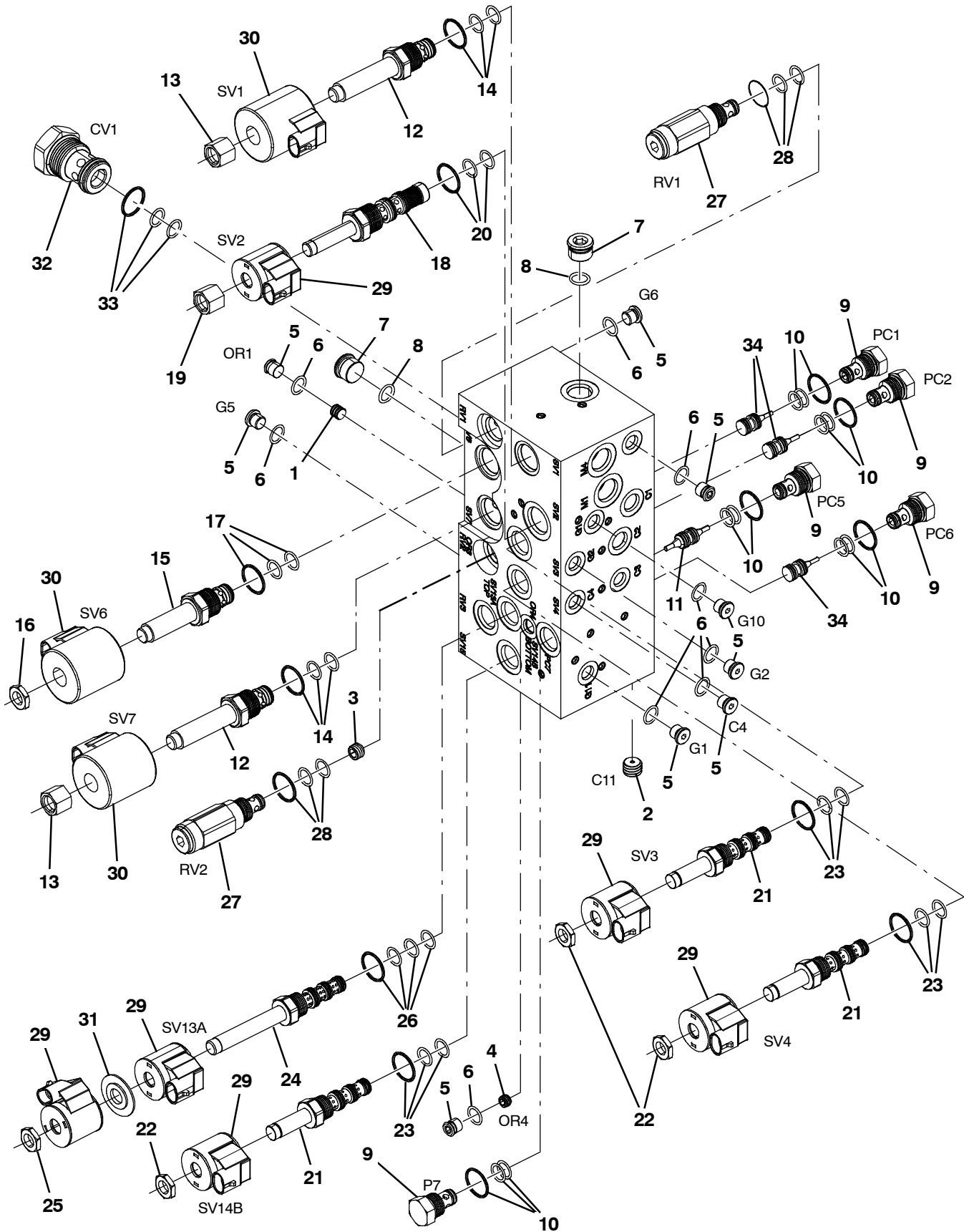


Fig. 8 - Hydraulic Valve Breakdown, 1038566

Ref.	Part No.	Serial Number	Description	Qty.
▽	1038566	(000000-) Valve, Hyd, Solenoid, 12vdc	1
▲	1 373665	(000000-) Plug, Orifice, Valve, Hyd, .046	1
▲	2 373633	(000000-) Plug, Orifice, Valve, Hyd, .040	1
▲	3 9004475	(000000-) Plug Orifice, Valve, Hyd, .140	1
▲	4 373660	(000000-) Plug, Orifice, Valve, Hyd, .030	1
▲▽	5 74098	(000000-) Fitting, Hyd, Plug, Om04	9
▲▲	6 77003	(000000-) Seal, Org, .072 X 00.35id #04	1
▲▽	7 13904	(000000-) Fitting, Plug, Org, #6, Valve [Cec]	2
▲▲	8 77005	(000000-) Seal, Org, .078 X 00.47id #06	1
▲▽	9 373656	(000000-) Valve, Check	5
▲▲	10 373647	(000000-) Seal Kit, Cartridge	1
▲	11 373688	(000000-) Spool, Pilot, Dual, Hyd	1
▲▽	12 373663	(000000-) Valve, Stem, No	2
▲▲	13 373670	(000000-) Nut, Solenoid	1
▲▲	14 373671	(000000-) Seal Kit, Cartridge	1
▲▽	15 373667	(000000-) Stem, Valve, Hyd	1
▲▲	16 373648	(000000-) Nut, Coil, F/#8	1
▲▲	17 373671	(000000-) Seal Kit, Cartridge	1
▲▽	18 373664	(000000-) Cartridge, Psi Cntrl, Valve, Hyd	1
▲▲	19 373673	(000000-) Nut, Solenoid	1
▲▲	20 373672	(000000-) Seal Kit, Cartridge	1
▲▽	21 373657	(000000-) Stem, Valve, Hyd [4w2p]	3
▲▲	22 373648	(000000-) Nut, Coil, F/#8	1
▲▲	23 373647	(000000-) Seal Kit, Cartridge	1
▲▽	24 373637	(000000-) Valve, Cntrl, Solenoid	1
▲▲	25 373684	(000000-) Nut, Coil, Nyl Patch	2
▲▲	26 373671	(000000-) Seal Kit, Cartridge	1
▲▽	27 373666	(000000-) Valve, Relief	2
▲▲	28 373647	(000000-) Seal Kit, Cartridge	1
▲	29 373640	(000000-) Solenoid, #8, 12vdc	6
▲	30 373642	(000000-) Solenoid, #10, 12vdc	3
▲	31 373639	(000000-) Spacer, Coil, #8	1
▲▽	32 373668	(000000-) Valve, Check	1
▲▲	33 373671	(000000-) Seal Kit, Cartridge	1
▲	34 373658	(000000-) Spool, Pilot, Hyd	3

Fig. 9 - Hydraulic Valve Breakdown, 1072995

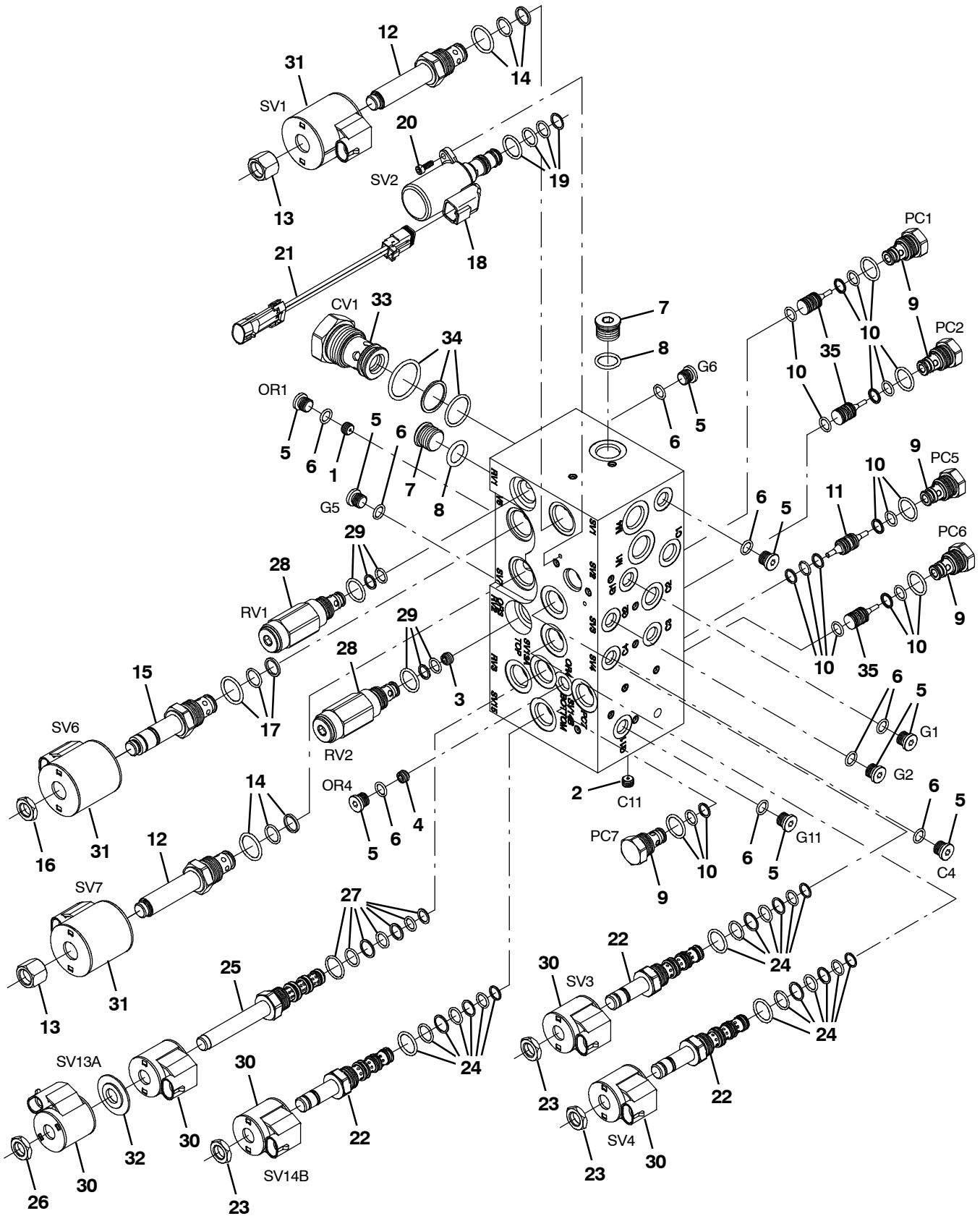


Fig. 9 - Hydraulic Valve Breakdown, 1072995

Ref.	Part No.	Serial Number	Description	Qty.
▽	1072995	(000000-) Valve, Cntrl, Hyd, Solenoid, 12vdc 10gpm	1
▲	1 373665	(000000-) Plug, Orifice, Valve, Hyd, .046	1
▲	2 373633	(000000-) Plug, Orifice, Valve, Hyd, .040	1
▲	3 9004475	(000000-) Plug Orifice, Valve, Hyd, .140	1
▲	4 373660	(000000-) Plug, Orifice, Valve, Hyd, .030	1
▲▽	5 74098	(000000-) Fitting, Hyd, Plug, Om04	9
▲▲	6 77003	(000000-) Seal, Org, .072 X 00.35id #04	1
▲▽	7 13904	(000000-) Fitting, Plug, Org, #6, Valve [Cec]	2
▲▲	8 77005	(000000-) Seal, Org, .078 X 00.47id #06	1
▲▽	9 373656	(000000-) Valve, Check	5
▲▲	10 373647	(000000-) Seal Kit, Cartridge	1
▲	11 373688	(000000-) Spool, Pilot, Dual, Hyd	1
▲▽	12 373663	(000000-) Valve, Stem, No	2
▲▲	13 373670	(000000-) Nut, Solenoid	1
▲▲	14 373671	(000000-) Seal Kit, Cartridge	1
▲▽	15 373667	(000000-) Stem, Valve, Hyd	1
▲▲	16 373648	(000000-) Nut, Coil, F/#8	1
▲▲	17 373671	(000000-) Seal Kit, Cartridge	1
▲▽	18 9011347	(000000-) Valve Assy [Proportional]	1
▲▲	19 9011343	(000000-) Seal Kit, Valve [Ehpr98]	1
▲▲	20 9011345	(000000-) Screw, Mtg [Ehpr98]	2
▲▲	21 9011346	(000000-) Harness, Jumper [Deutsch To Mpack]	1
▲▽	22 373657	(000000-) Stem, Valve, Hyd [4w2p]	3
▲▲	23 373648	(000000-) Nut, Coil, F/#8	1
▲▲	24 373647	(000000-) Seal Kit, Cartridge	1
▲▽	25 373637	(000000-) Valve, Cntrl, Solenoid	1
▲▲	26 373684	(000000-) Nut, Coil, Nyl Patch	2
▲▲	27 373671	(000000-) Seal Kit, Cartridge	1
▲▽	28 373666	(000000-) Valve, Relief	2
▲▲	29 373647	(000000-) Seal Kit, Cartridge	1
▲	30 373640	(000000-) Solenoid, #8, 12vdc	5
▲	31 373642	(000000-) Solenoid, #10, 12vdc	3
▲	32 373639	(000000-) Spacer, Coil, #8	1
▲▽	33 373668	(000000-) Valve, Check	1
▲▲	34 373671	(000000-) Seal Kit, Cartridge	1
▲	35 373658	(000000-) Spool, Pilot, Hyd	3

Fig. 10 - Hydraulic Valve Breakdown, 1037805

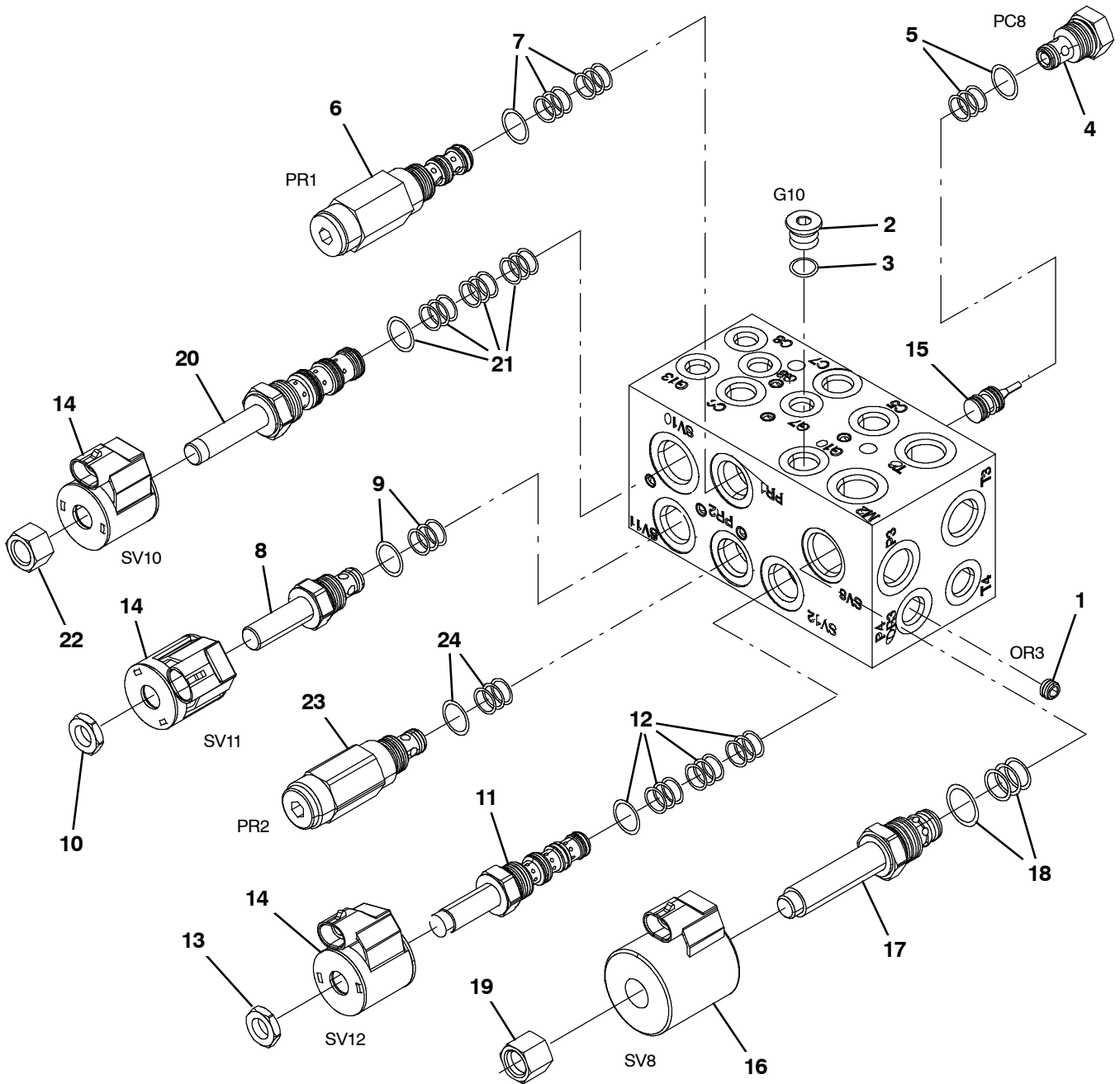


Fig. 10 - Hydraulic Valve Breakdown, 1037805

Ref.	Part No.	Serial Number	Description	Qty.
▽	1037805	(000000-) Valve, Cntrl, Hyd, Solenoid, 03/16gpm	1
▲	1 373633	(000000-) Plug, Orifice, Valve, Hyd, .040	1
▲▽	2 13904	(000000-) Fitting, Plug, Org, #6, Valve [Cec]	1
▲▲	3 77005	(000000-) Seal, Org, .078 X 00.47id 06	1
▲▽	4 373656	(000000-) Valve, Check	1
▲▲	5 373647	(000000-) Seal Kit, Cartridge	1
▲▽	6 373661	(000000-) Valve, Relief	1
▲▲	7 373647	(000000-) Seal Kit, Cartridge	1
▲▽	8 373662	(000000-) Stem, Valve, Hyd	1
▲▲	9 373647	(000000-) Seal Kit, Cartridge	1
▲▲	10 373648	(000000-) Nut, Coil, Nyl Patch	1
▲▽	11 373657	(000000-) Stem, Valve, Hyd [4w2p]	1
▲▲	12 373647	(000000-) Seal Kit, Cartridge	1
▲▲	13 373648	(000000-) Nut, Coil, F/#8	1
▲	14 373640	(000000-) Solenoid, #8, 12vdc	3
▲	15 373658	(000000-) Spool, Pilot, Hyd	1
▲	16 373642	(000000-) Solenoid, #10, 12vdc	1
▲▽	17 373663	(000000-) Valve, Stem, No	1
▲▲	18 373646	(000000-) Seal Kit, Cartridge	1
▲▲	19 373670	(000000-) Nut, Solenoid	1
▲▽	20 373664	(000000-) Cartridge, Psi Cntrl, Valve, Hyd	1
▲▲	21 373672	(000000-) Seal Kit, Cartridge	1
▲▲	22 373673	(000000-) Nut, Solenoid	1
▲▽	23 373683	(000000-) Valve, Relief	1
▲▲	24 373647	(000000-) Seal Kit, Cartridge	1

Fig. 11 - Hydraulic Valve Breakdown, 1072997

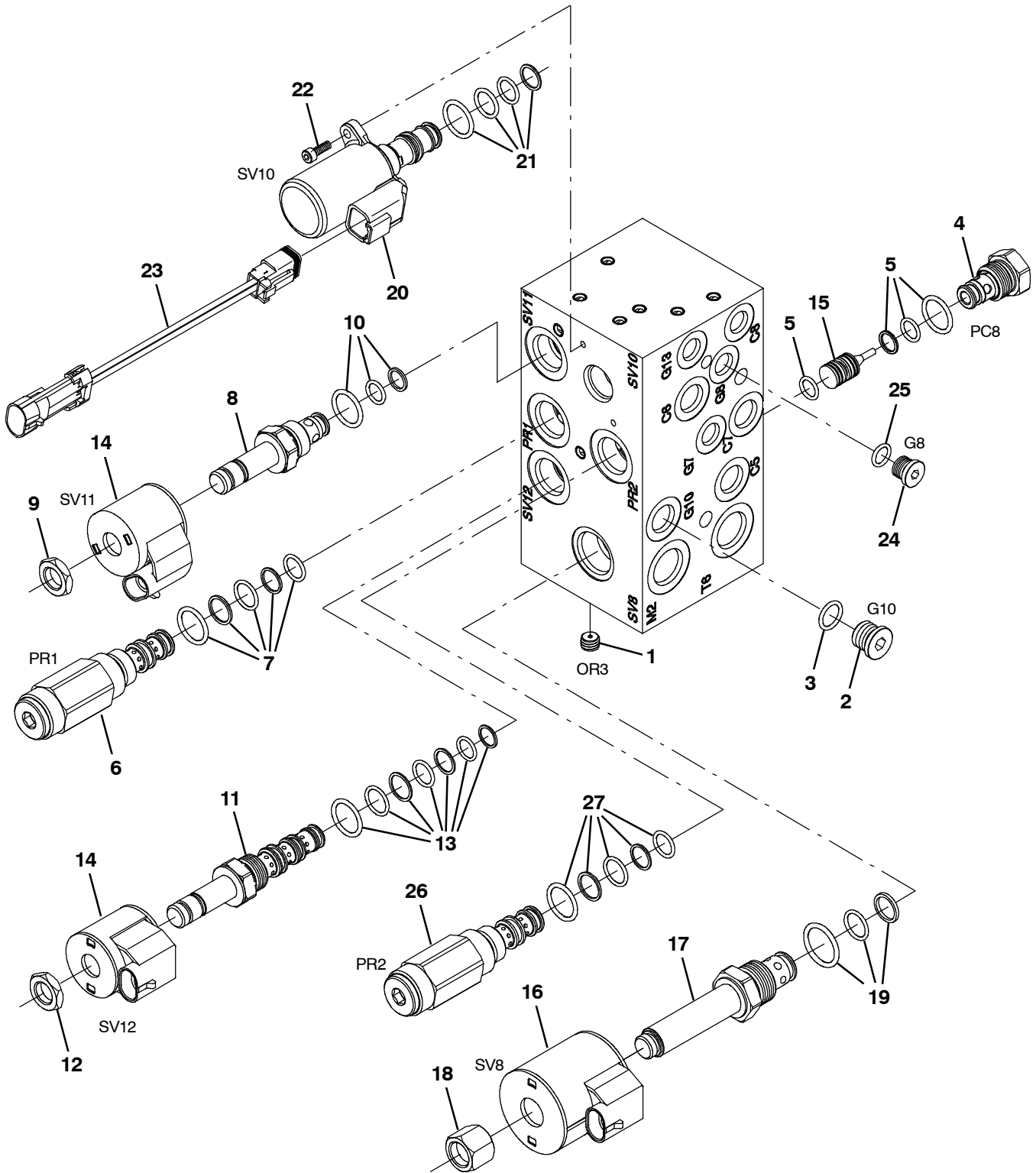
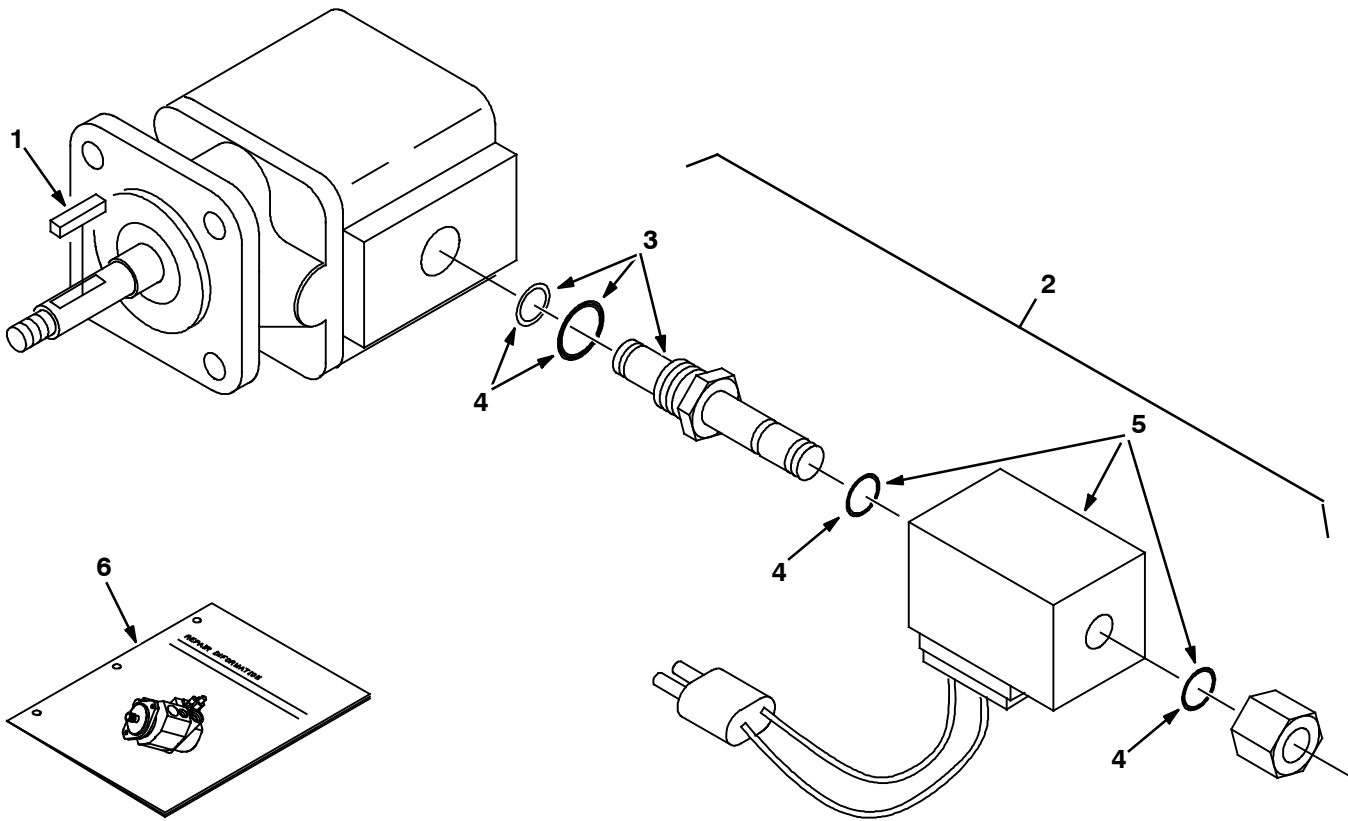


Fig. 11 - Hydraulic Valve Breakdown, 1072997

Ref.	Part No.	Serial Number	Description	Qty.
▽	1072997	(000000-) Valve, Cntrl, Hyd, Solenoid, 03/16gpm	1
▲	1 373633	(000000-) Plug, Orifice, Valve, Hyd, .040	1
▲▽	2 13904	(000000-) Fitting, Plug, Org, #6, Valve [Cec]	1
▲▲	3 77005	(000000-) Seal, Org, .078 X 00.47id 06	1
▲▽	4 373656	(000000-) Valve, Check	1
▲▲	5 373647	(000000-) Seal Kit, Cartridge	1
▲▽	6 373661	(000000-) Valve, Relief	2
▲▲	7 373647	(000000-) Seal Kit, Cartridge	1
▲▽	8 373662	(000000-) Stem, Valve, Hyd	1
▲▲	9 373648	(000000-) Nut, Coil, Nyl Patch	1
▲▲	10 373647	(000000-) Seal Kit, Cartridge	1
▲▽	11 373657	(000000-) Stem, Valve, Hyd [4w2p]	1
▲▲	12 373648	(000000-) Nut, Coil, F/#8	1
▲▲	13 373647	(000000-) Seal Kit, Cartridge	1
▲	14 373640	(000000-) Solenoid, #8, 12vdc	3
▲	15 373658	(000000-) Spool, Pilot, Hyd	1
▲	16 373642	(000000-) Solenoid, #10, 12vdc	1
▲▽	17 373663	(000000-) Valve, Stem, No	1
▲▲	18 373670	(000000-) Nut, Solenoid	1
▲▲	19 373646	(000000-) Seal Kit, Cartridge	1
▲▽	20 9011347	(000000-) Valve Assy [Proportional]	1
▲▲	21 9011343	(000000-) Seal Kit, Valve [Ehpr98]	1
▲▲	22 9011345	(000000-) Screw, Mtg [Ehpr98]	2
▲▲	23 9011346	(000000-) Harness, Jumper [Deutsch To Mpack]	1
▲▽	24 13904	(000000-) Fitting, Plug, Org, #6, Valve [Cec]	1
▲▲	25 77005	(000000-) Seal, Org, .078 X 00.47id 06	1
▲▽	26 373683	(000000-) Valve, Relief	1
▲▲	27 373647	(000000-) Seal Kit, Cartridge	1

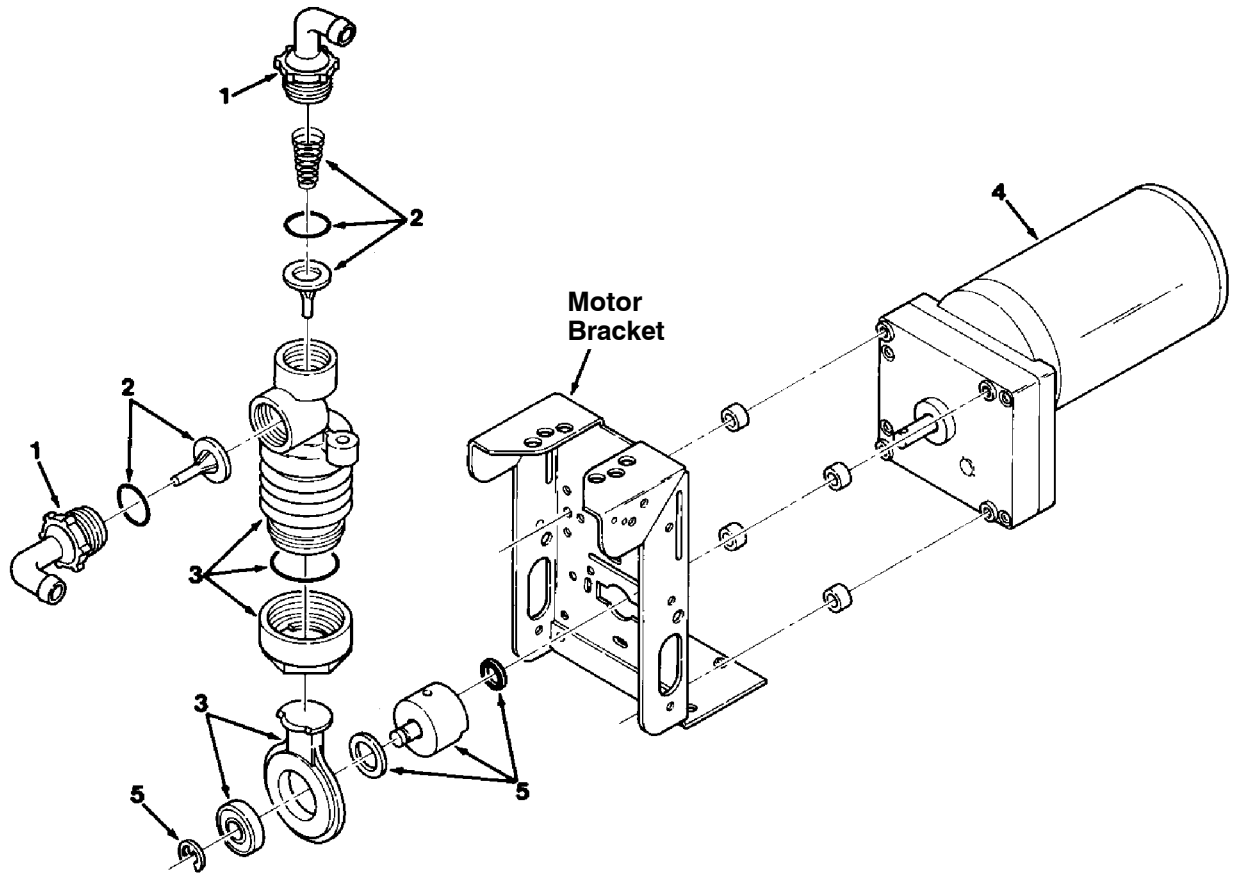
Fig. 12 - Hydraulic Motor Breakdown, 53485



07490 - 09670

Ref.	Part No.	Serial Number	Description	Qty.
▽	53485	(000000-) Motor, Hyd, Gear, Ext 0.19 Rh 3000	1
▲	74233	(000000-) Kit, Seal, Motor, Hyd, Gear[Barns]	1
▲	1 00966	(000000-) Key, Sq, 0.12 X 0.12, 0.75l	1
▲▽	2 54095	(000000-) Valve, Hyd Cartridge 10no/-0	1
▲▲	3 59378	(000000-) Valve Stem, N.O.Valve, Hyd	1
▲▲	4 48813	(000000-) Kit, Seal, Valve, Hyd [Cec]	1
▲▲	5 35493	(000000-) Solenoid, 12v, Valve, Hyd [Cec]	1
	6 IB3614	(000000-) Instr, Seal Kit, Motor	1

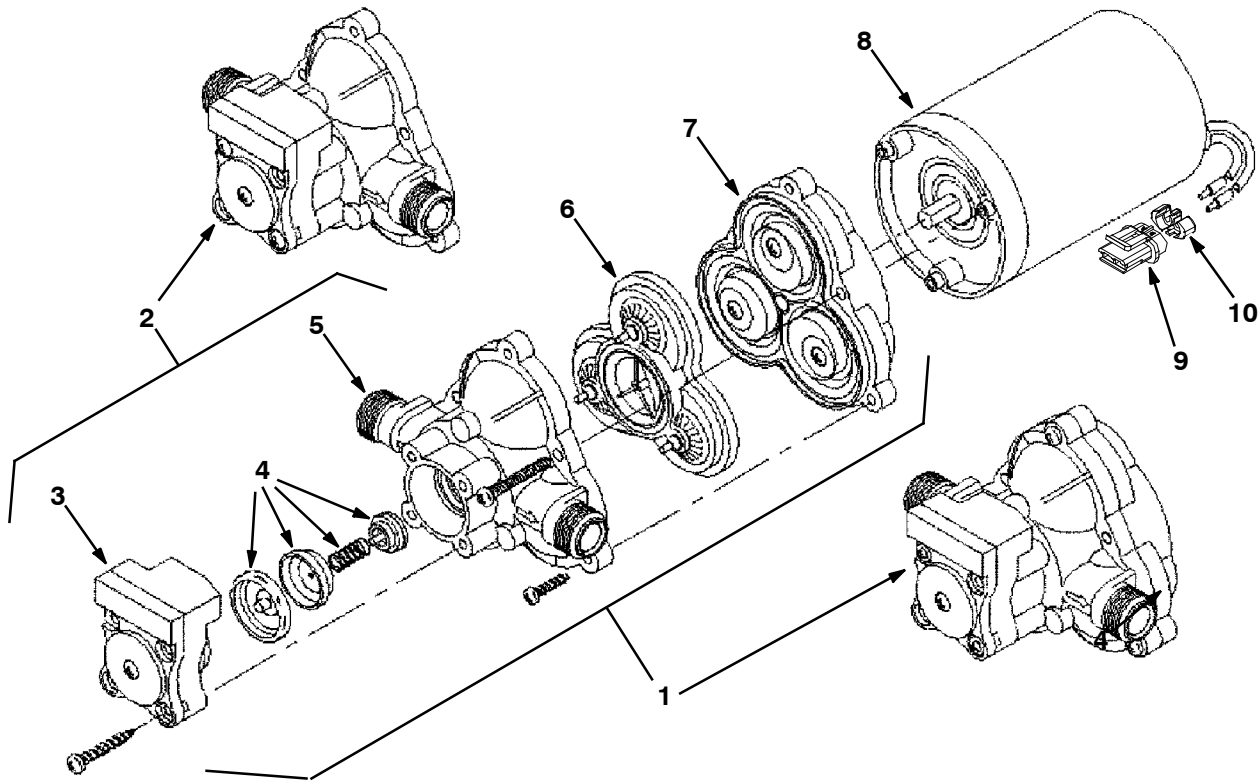
Fig. 13 - Metering Solution Pump Breakdown, 73260



00112 - ALL

Ref.	Part No.	Serial Number	Description	Qty.
▽	73260	(000000-) Pump, Detgt, 14vdc, 150ml/Min 20psi	1
▲	1 63923	(000000-) Tubing Connctr.Kit, Gorman Pmp	1
▲	2 21659	(000000-) Valve Kit, Poppet, Gorman Rupp	1
▲	3 21657	(000000-) Kit, Bellows, Pump, Detgt	1
▲	4 78875	(000000-) Motor, Ele, Gear, 14vdc, Pump, Detgt	1
▲	5 02430	(000000-) Crank Kit, Pump, F/79323, Replmt	1

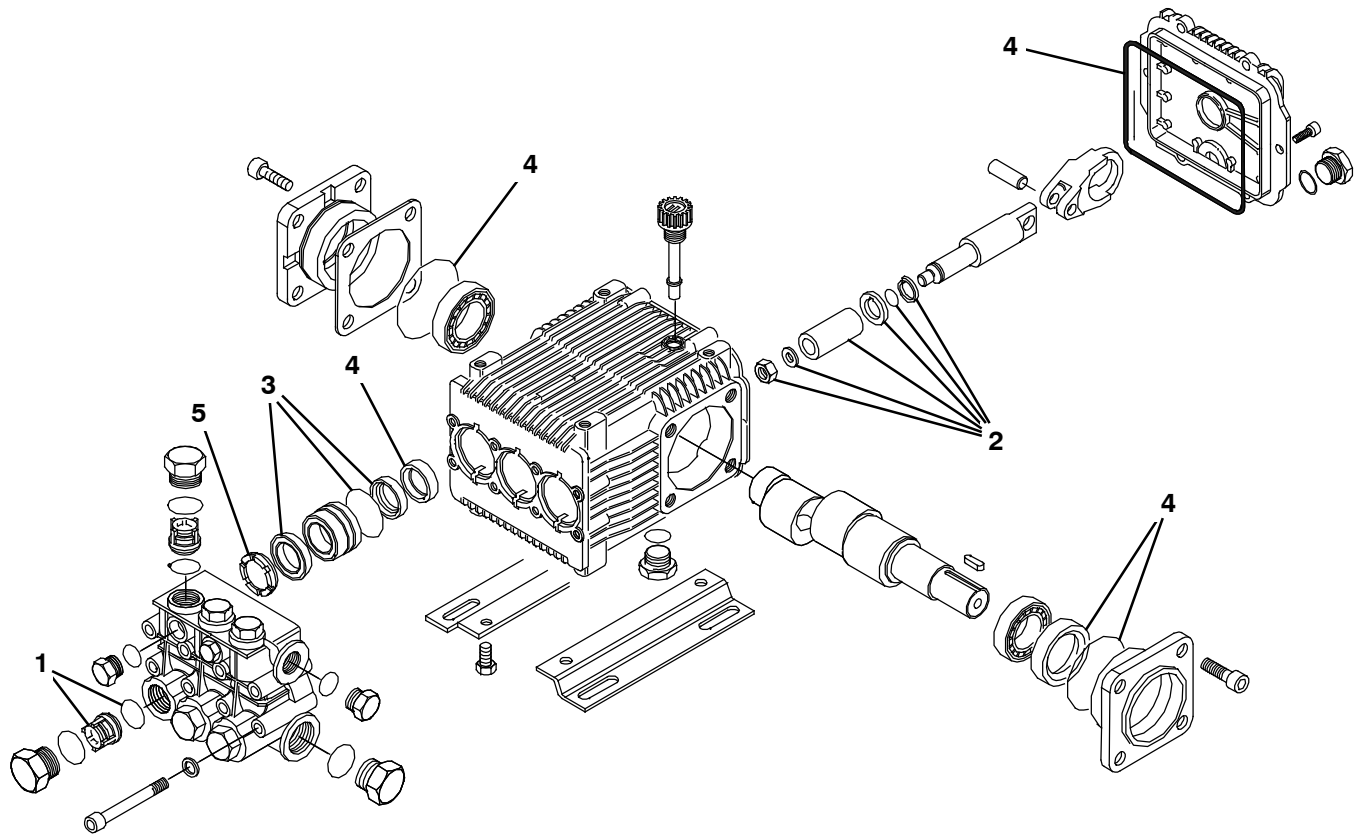
Fig. 14 - Water Pump Breakdown, 1026743



07490 - 09670

Ref.	Part No.	Serial Number	Description	Qty.	
▽	1026743	(000000-) Pump, Diaphragm	1	
▲	1	1031802	(000000-) Complete Pump Kit, Pump, Repair,	1
▲	2	1031803	(000000-) Hsg & Switch Kit, Pump, Repair,	1
▲	3	1031796	(000000-) Switch Kit, Pump, Repair,	1
▲	4	1031797	(000000-) Check Valve Kit, Pump, Repair,	1
▲	5	1031798	(000000-) Upper Hsg Kit, Pump, Repair,	1
▲	6	1031799	(000000-) Bypass Valve Kit, Pump, Repair,	1
▲	7	1031800	(000000-) Diaphragm Kit, Pump, Repair,	1
▲	8	1031801	(000000-) Motor Kit, Pump, Repair,	1
▲	9	78950	(000000-) Connector, Fem, 02cav, Mp280 Sealed	1
▲	10	78952	(000000-) Lock, Secondary, 2cav, Mp280 Sealed	1
▲		78951	(000000-) Terminal, Fem, Mp280, Sealed, 18-16ga	2
▲		10917	(000000-) Seal, Wire, 14/16ga [Wp / Mp280 Sealed]	2

Fig. 15 - Water Pump Motor Breakdown, 1038855



354649

Ref.	Part No.	Serial Number	Description	Qty.
▽	1038855	(000000-) Pump, Hyd, Press Washer	1
▲	1 9004290	(000000-) Valve Kit	1
▲	2 9004291	(000000-) Piston Kit	1
▲	3 9004288	(000000-) Seal Kit [Buna]	1
▲	3 9004272	(000000-) Seal Kit [Vitron]	1
▲	4 9004289	(000000-) Seal Kit, Oil	1
▲	5 9004292	(000000-) Ring Kit, Spt	1

Fig. 16 - ec-H2O Module Assembly Breakdown, 9007882

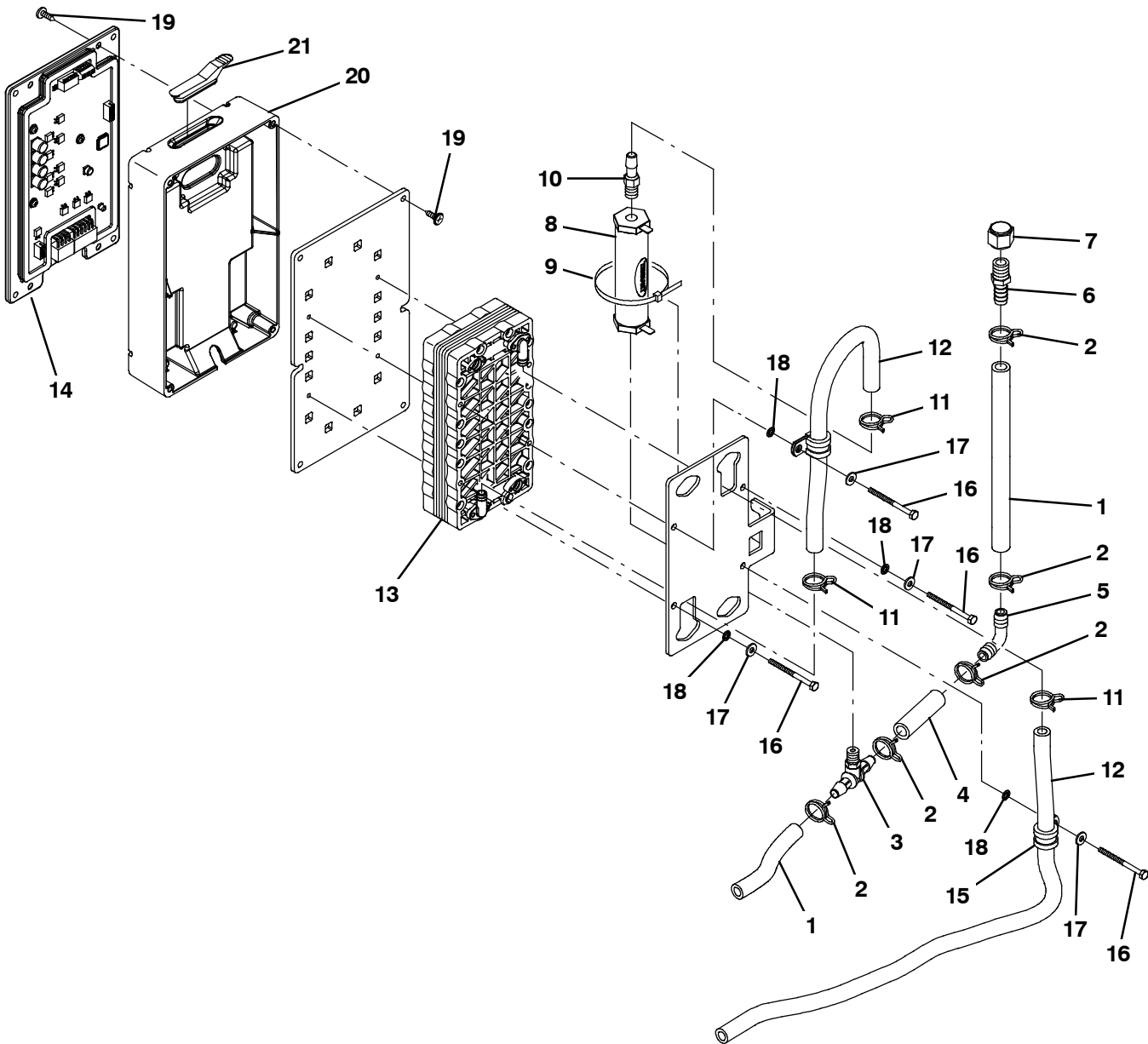


Fig. 16 - ec-H2O Module Assembly Breakdown, 9007882

Ref.	Part No.	Serial Number	Description	Qty.
▽	9007882	(000000-) Module Kit, Replmt [Ec-H2O]	1
▲	1 1014974	(000000-) Hose, Afmkt, Pvc, Brd, 0.38id, 02ft, Clr	2
▲	2 607775	(000000-) Clamp, Hose, Wir, .63 - .66, Blk	5
▲	3 1060517	(000000-) Fitting, Plstc, Tee, Bm06/Pm02/Bm06	1
▲	4 1014971	(000000-) Hose, Afmkt, Pvc, Brd, 0.38id, 01ft, Clr	1
▲	5 20951	(000000-) Fitting, Plstc, E90, Bm06/Bm06	1
▲	6 150540	(000000-) Fitting, Plstc, Str, Bm06/Pm04	1
▲	7 1005435	(000000-) Fitting, Plstc, Pipe, Cap, Pf04	1
▲	8 1038159	(000000-) Electrode, Cylindrical	1
▲	9 44961	(000000-) Tie, Cable, Nyl, 14.5l .30w 4.0 Max D	1
▲	10 1060695	(000000-) Fitting, Plstc, Str, Pm02/Bm05	1
▲	11 1053464	(000000-) Clamp, Hose, Wir, .52 - .56, Yel	3
▲	12 1052336	(000000-) Hose, Afmkt, PVC, Brd, 0.31id, 03Ft, Clr	1
▲	13 1057637	(000000-) Electrode, 5 Plate, High Flow	1
▲	14 9007883	(000000-) Controller Kit, Replmt [Ec-H2O]	1
▲	15 1016354	(000000-) Clamp, Cable, Ss, 0.50d X 0.50w [Insul]	2
▲	16 32509	(000000-) Screw, Hex, M4 X 0.70 X 50, Ss	4
▲	17 41579	(000000-) Washer, Flat, 08, Ss	4
▲	18 02938	(000000-) Washer, Lock, Int, 08, Ss	4
▲	19 1018155	(000000-) Screw, Pan, Phl, M5 X 0.80 X 16, Tcut,Ss	8
▲	20 1037032	(000000-) Housing, Bottom	1
▲	21 1054776	(000000-) Grommet, Blind	1

Fig. 17 - Seat Breakdown, 1072456

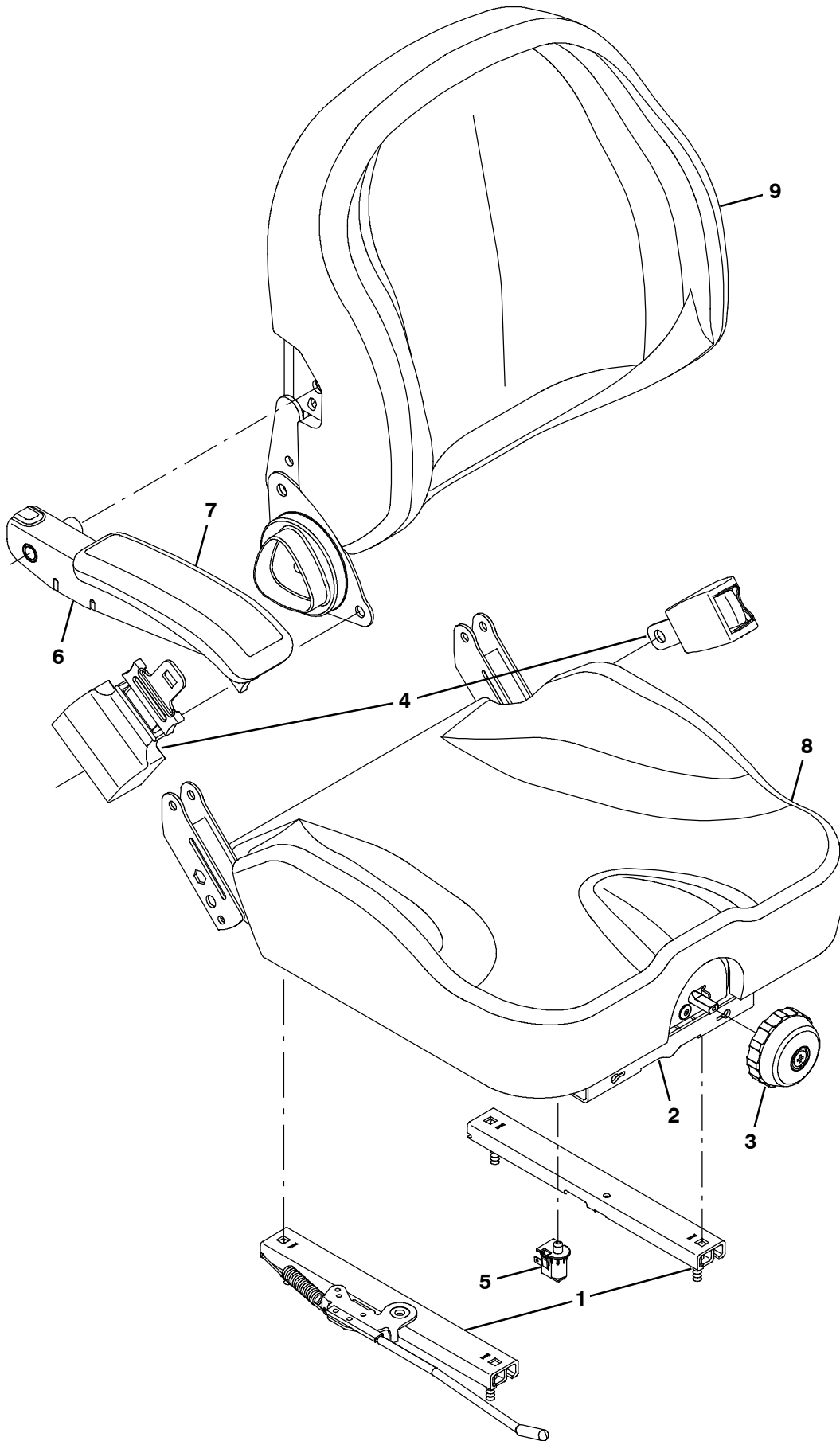
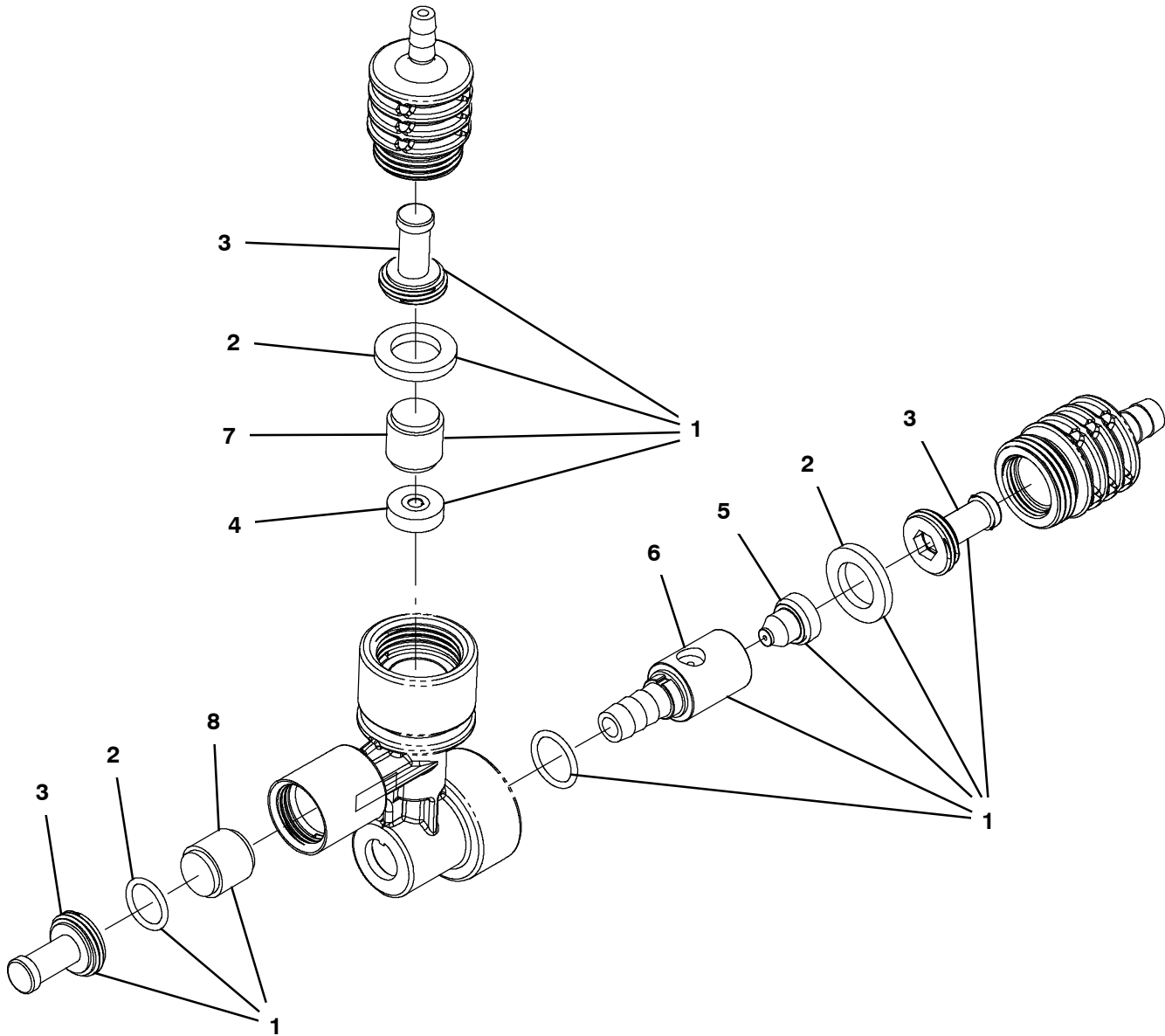


Fig. 17 - Seat Breakdown, 1072456

	Ref.	Part No.	Serial Number	Description	Qty.
▽		1072456	(000000-) Seat	1
▲	1	9012585	(000000-) Track Assy, Slide	1
▲	2	9012587	(000000-) Bellows, Seat	1
▲	3	9012589	(000000-) Knobs, Adjmt, Weight	1
▲	4	9012590	(000000-) Seatbelt	1
▲	5	9012591	(000000-) Switch, Seat	1
▲	6	9012592	(000000-) Armrest	1
▲	7	9012593	(000000-) Pad, Armrest	1
▲	8	9012594	(000000-) Cover, Cushion	1
▲	9	9012595	(000000-) Cover, Backrest	1

Fig. 18 - FaST Injector Assembly Breakdown, 9008868



356271

Ref.	Part No.	Serial Number	Description	Qty.
▽	9008868	(000000-) FaST Kit, Injector [M20/T20/m30 FaST III}	1
▲▽	1 9008757	(000000-) FaST Kit, Ci [inj Rebl, M30/M20 III]	1
▲▲	2 9008848	(000000-) FaST Kit, Seal, injector, Ci [FaST III]	1
▲▲	3 9003009	(000000-) FaST Kit, Ci, Injector Filters[FaST li+]	1
▲▲	4 1059878	(000000-) Plate Assy, Orifice, 0.0105ld, Green	1
▲▲	5 1042710	(000000-) Plug, Orifice, 0.060, Ss [FaST li+]	1
▲▲	6 1059234	(000000-) Insert, :Lrg [Venturi, FaST III]	1
▲▲	7 1030444	(000000-) Valve, Check, 0002psi [FaST li+]	1
▲▲	8 1030441	(000000-) Valve, Check, 0005psi [FaST li+]	1

SECTION 5

Contents	Page
Fig. 1 - Cylinder Head and Valves Group . . .	5-2
Fig. 2 - Crankshaft and Pistion Group	5-4
Fig. 3 - Oil and Water Pump Group	5-6
Fig. 4 - Oil Pan and Filter Group	5-8
Fig. 5 - Manifold Group	5-9
Fig. 6 - Camshaft Group	5-10
Fig. 7 - Ignition Group	5-12

Fig. 1 - Cylinder Head and Valves Group

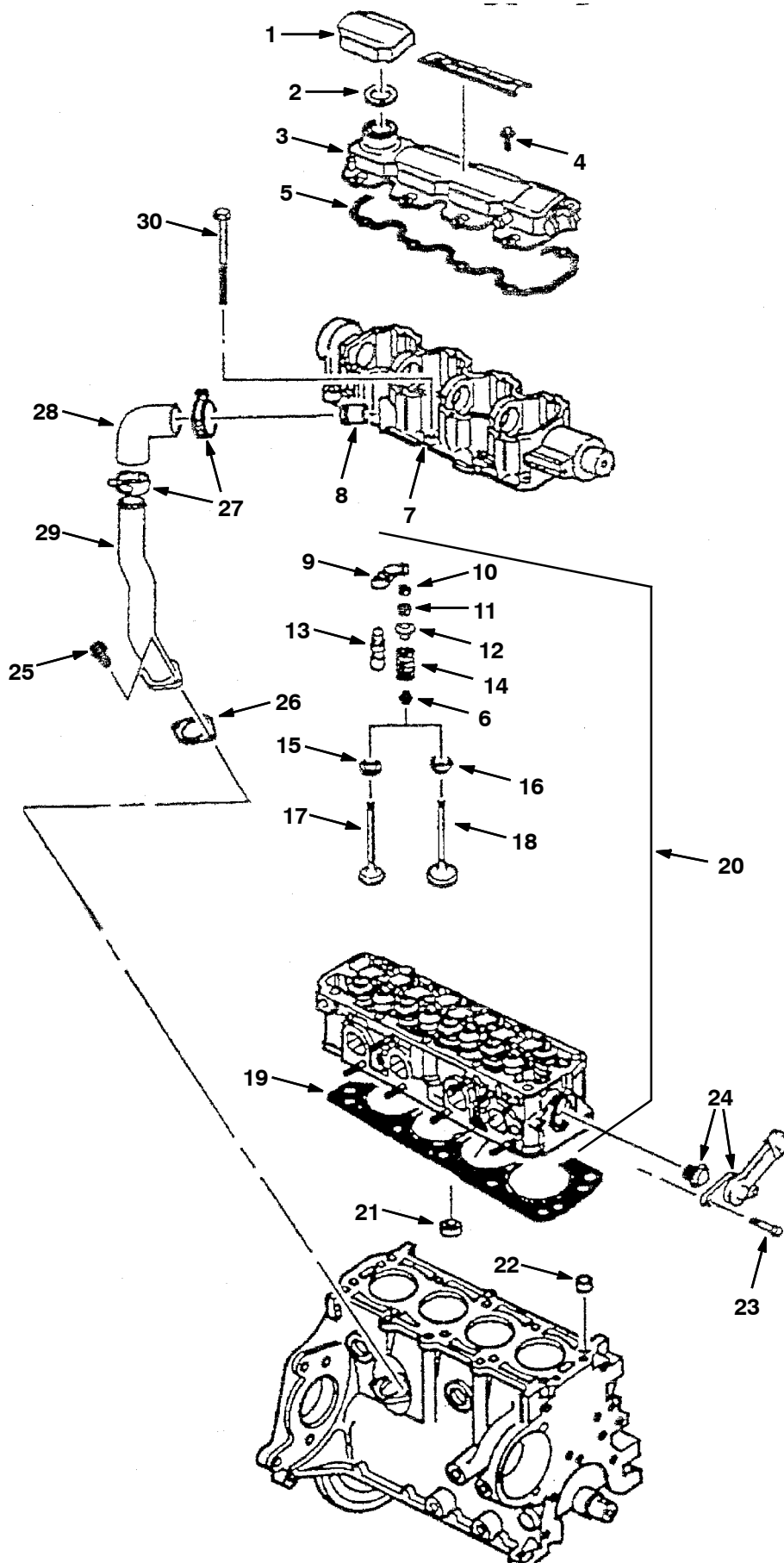


Fig. 1 - Cylinder Head and Valves Group

Ref.	Part No.	Description	Qty.
1	372574	Cap, Filler, Oil, W/ Org	1
2	372573	Seal, Org, Cap	1
3	372007	Cover, Hsng, Camshaft	1
4	371990	Bolt, Camshaft Cover	8
5	372008	Gasket, Cover, Hsng, Camshaft	1
6	9003345	Seal, Seat, Valve	8
7	372018	Housing, Camshaft	1
8	372019	Tube [Pcv]	1
9	372030	Arm, Rocker, Valve	8
10	372031	Seat, Spring, Valve, 0.333	8
11	372033	Key, Valve Stem	16
12	372034	Cap, Spring, Valve	4
13	372035	Screw, Adj, Valve, Hyd	8
14	372036	Spring, Valve	8
15	372037	Seat, Rotator, Valve	4
16	372032	Seat, Spring, Valve	4
17	372038	Valve, Exhaust	4
18	372039	Valve, Intake	1
19	372022	Gasket, Head, Cyl	1
20	372023	Head, Cyl	1
21	372024	Seat, Valve, Exhaust, [+0.2mm]	4
21	372025	Seat, Valve, Exhaust, Std	4
21	372026	Seat, Valve, Exhaust, [+0.4mm]	4
21	372027	Seat, Valve, Intake, Std	4
21	372028	Seat, Valve, Intake, [+0.2mm]	4
21	372029	Seat, Valve, Intake, [+0.4mm]	4
22	371999	Pin, Lock, Cyl Head, 14mm X 17mm	2
23	372048	Bolt, Hsng, Thermostat	2
24	372047	Thermostat, W/ Hsng And Seal	1
25	371957	Bolt, Tube [Pvc], M6 X 1 X 15	2
26	371958	Gasket, Tube [Pcv]	1
27	371954	Clamp, Hose, 1.75 [Pcv]	2
28	371955	Hose [Pcv]	1
29	371956	Tube [Pcv]	1
30	372882	Bolt, Head. Cyl	10

Fig. 2 - Crankshaft and Piston Group

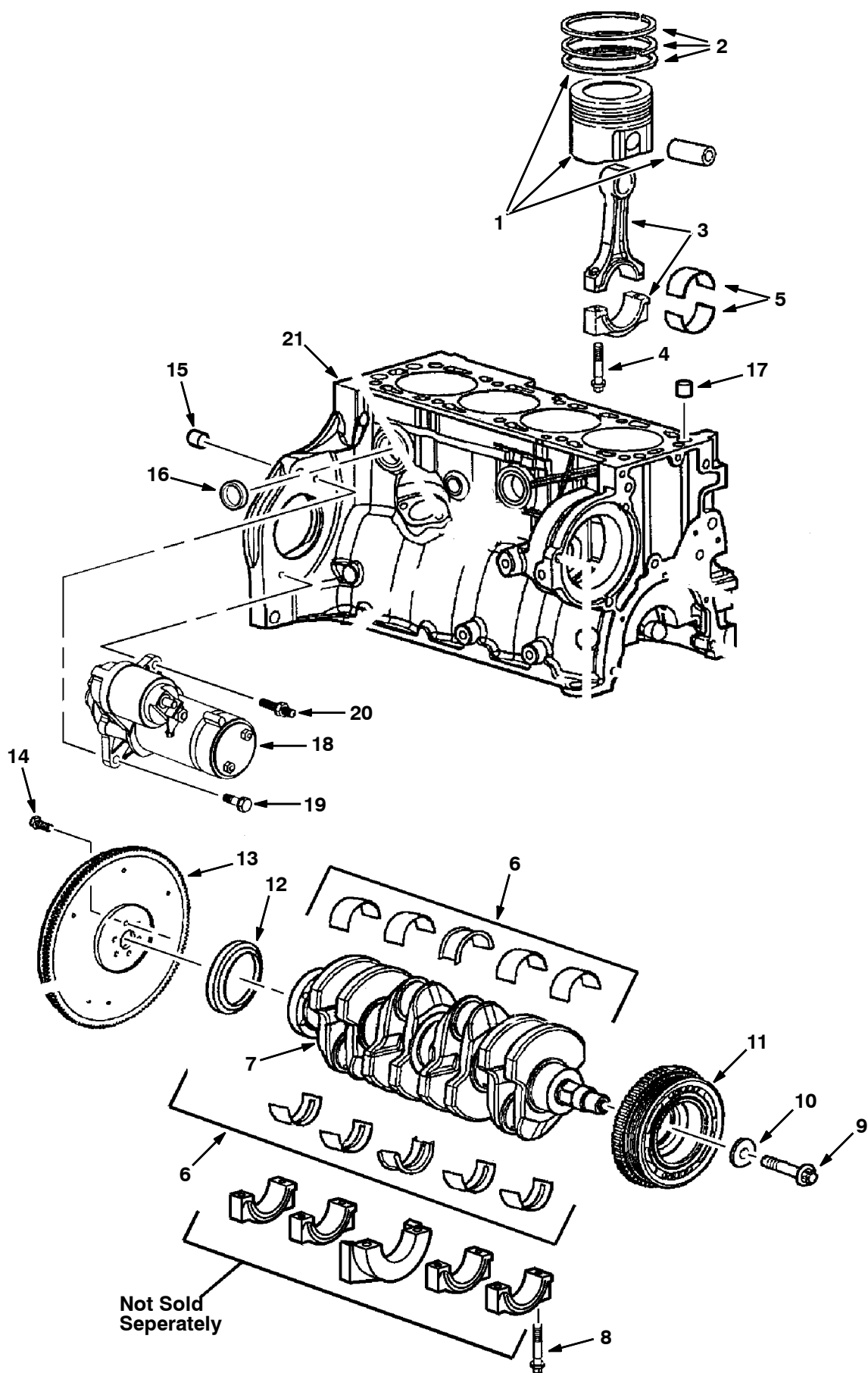


Fig. 2 - Crankshaft and Piston Group

	Ref.	Part No.	Description	Qty.
▽	1	371932	Piston, W/ Pin, Std	1
▲	2	371931	Ring Kit, Piston, Std 78.95-79.02mm	4
	3	371934	Rod, Connecting, M08 X 45	4
	4	371935	Bolt, Connecting Rod	8
	5	371933	Bearing Kit, Rod, Connecting, Std	1
	6	371966	Bearing Kit, Cshft, 1.995-2.001mm (Brown Blue)	4
	6	371967	Bearing Kit, Cshft, 2.120-2.126mm	4
	6	371968	Bearing Kit, Cshft, 2.114-2.120mm	4
	6	371969	Bearing Kit, Cshft, 1.989-1.995mm (Brown)	4
	6	371970	Bearing Kit, Cshft, 1.989-1.995mm (Green Blue)	4
	6	371971	Bearing Kit, Cshft, 1.995-2.001mm (Green)	4
	7	371965	Crankshaft	1
	8	371946	Bolt, M10 X 1.50 X 75mm	10
	9	384961	Bolt, Pulley, Cshft	1
	10	371937	Washer, Sheave, Cshft	1
	11	371936	Sheave, Cshft	1
	12	371945	Seal, Oil, Cshft	1
▽	13	371979	Flywheel	1
▲		371977	Gear, Ring, Starter	1
	14	371976	Bolt, Flywheel	6
	15	371978	Pin, Lock, Transmission	2
	16	371942	Plug, Hole, Coolant, Eng Block	6
	17	371999	Pin, Lock, Cyl Head, 14mm X 17mm	2
	18	384963	Starter, 12vdc [Delco] (Mar. 2006 and Newer)	1
	19	384964	Bolt, M08 X 1.25 X 25mm	1
	20	371964	Stud, Starter, M08 X 1.25	1
	21	371944	Block, Short, Eng, W/ Piston & Ring	1

Fig. 3 - Oil and Water Pump Group

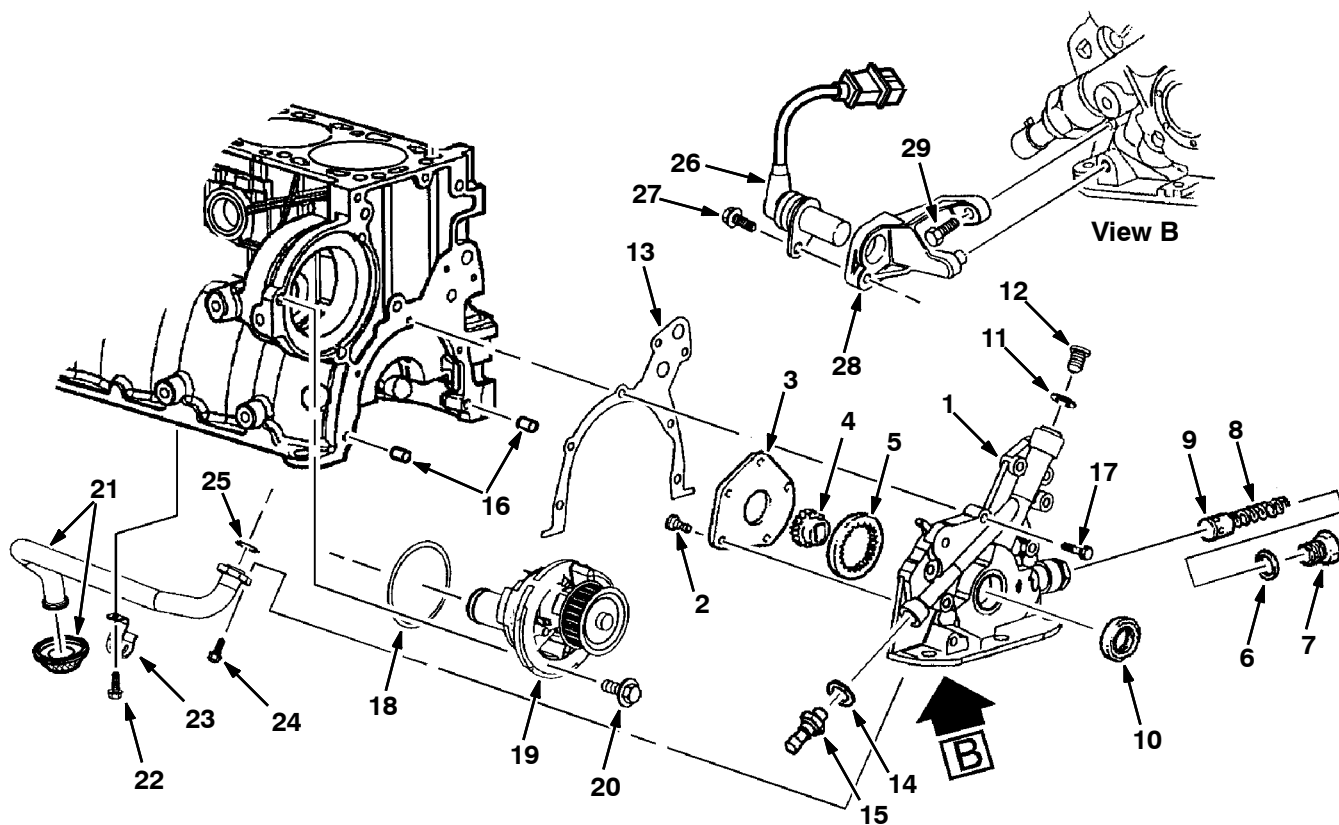


Fig. 3 - Oil and Water Pump Group

Ref.	Part No.	Description	Qty.
▽	1 372572	Pump, Oil	1
▲	2 371947	Bolt, Cover, Oil Pump, M6 X 14	5
▲	3 371948	Cover, Pump, Oil	1
▲	4 371949	Gear, Ring, Drive, Oil Pump	1
▲	5 371950	Gear, Drive, Oil Pump	1
▲	6 371998	Gasket, Plug, Relief Valve, Oil Press	1
▲	7 371994	Plug, Bore, Valve, Relief, Oil Press	1
▲	8 371993	Spring, Valve, Relief, Oil Press	1
	9 371997	Valve, Relief, Oil Press	1
	10 372005	Seal, Org, Oil Pump	1
	11 371951	Seal, Org, Hsng, Oil Pump	1
	12 371952	Plug, Hsng, Oil Pump	1
	13 371984	Gasket, Pump, Oil	1
	14 371987	Seal, Org, Press Switch / Drain Plug	1
	15 371996	③ Switch, Indicator, Oil Press	1
	15 9008197	④ Switch, Indicator, Oil Press [2010]	1
	16 371983	Pin, Ring, Lock, Hsng, Water Pump	2
	17 371986	Bolt, Pump, Oil	6
	18 372567	Seal, Org, Water Pump	1
	19 371981	Pump, Water [Gm]	1
	20 371980	Bolt, Cover, Water Pump	3
	21 372001	Screen, Oil Pump, W/ Suc Pipe	1
	22 371991	Bolt, Bracket, Screen, Oil Pump, M6x1x1	1
	23 372000	① Bracket, Screen, Oil Pump	1
	23 384966	② Bracket, Screen, Oil Pump	1
	24 371990	Bolt, Oil Pump Screen/Camshaft Cover	2
	25 371988	Seal, Ring, Pipe, Suc, Oil Pump	1
	26 372002	Sensor, Position, Cshft	1
	27 384968	Bolt, Bracket, Sensor, Cshft Position	1
	28 372003	Bracket, Sensor, Position, Cshft	1
	29 372004	Bolt, Sensor, Position, Cshft	3

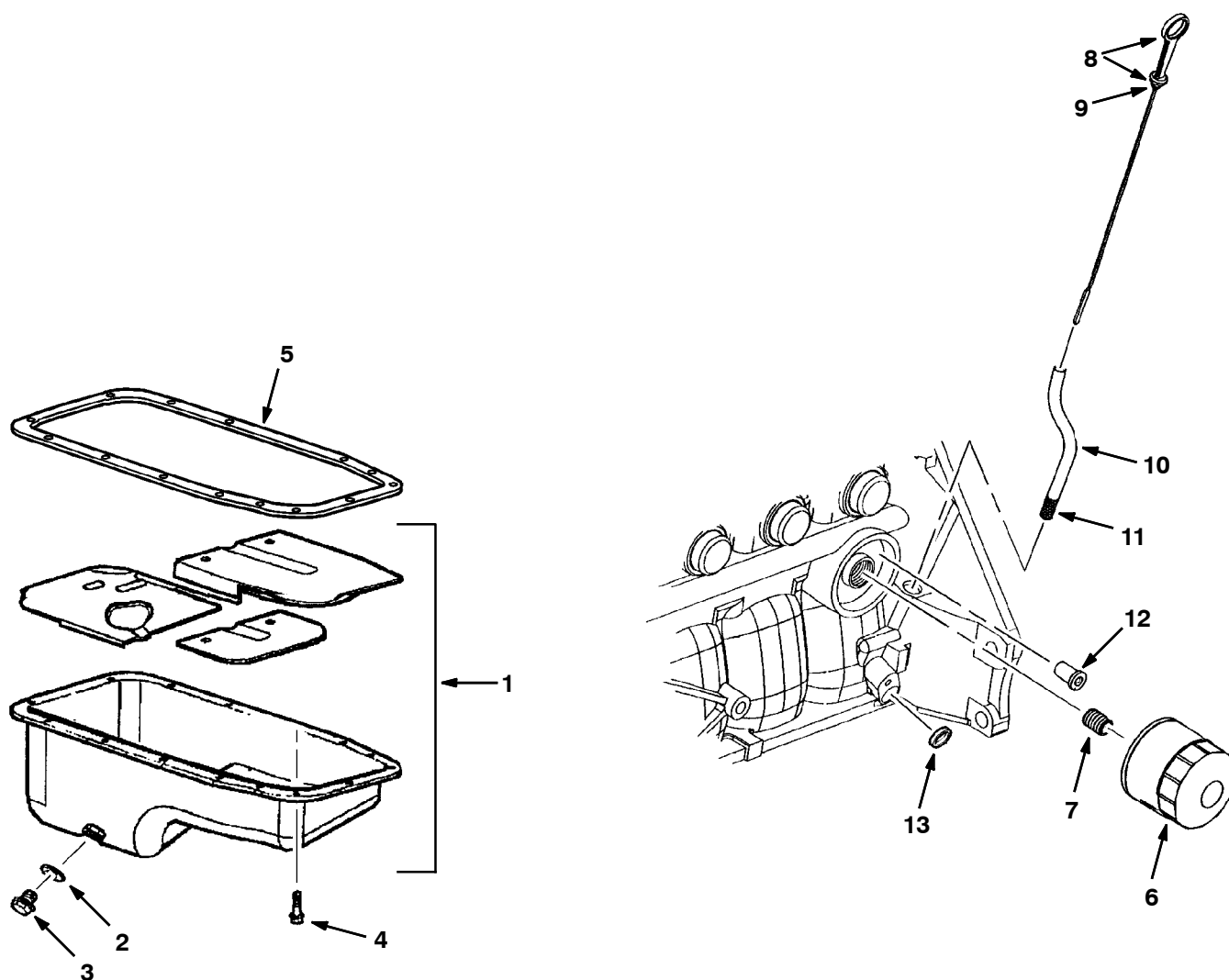
① Serial Number (000000-xxxxxx)

② Serial Number (xxxxxx-)

③ Tennant Serial number (000000-001320)

④ Tennant Serial number (001321-)

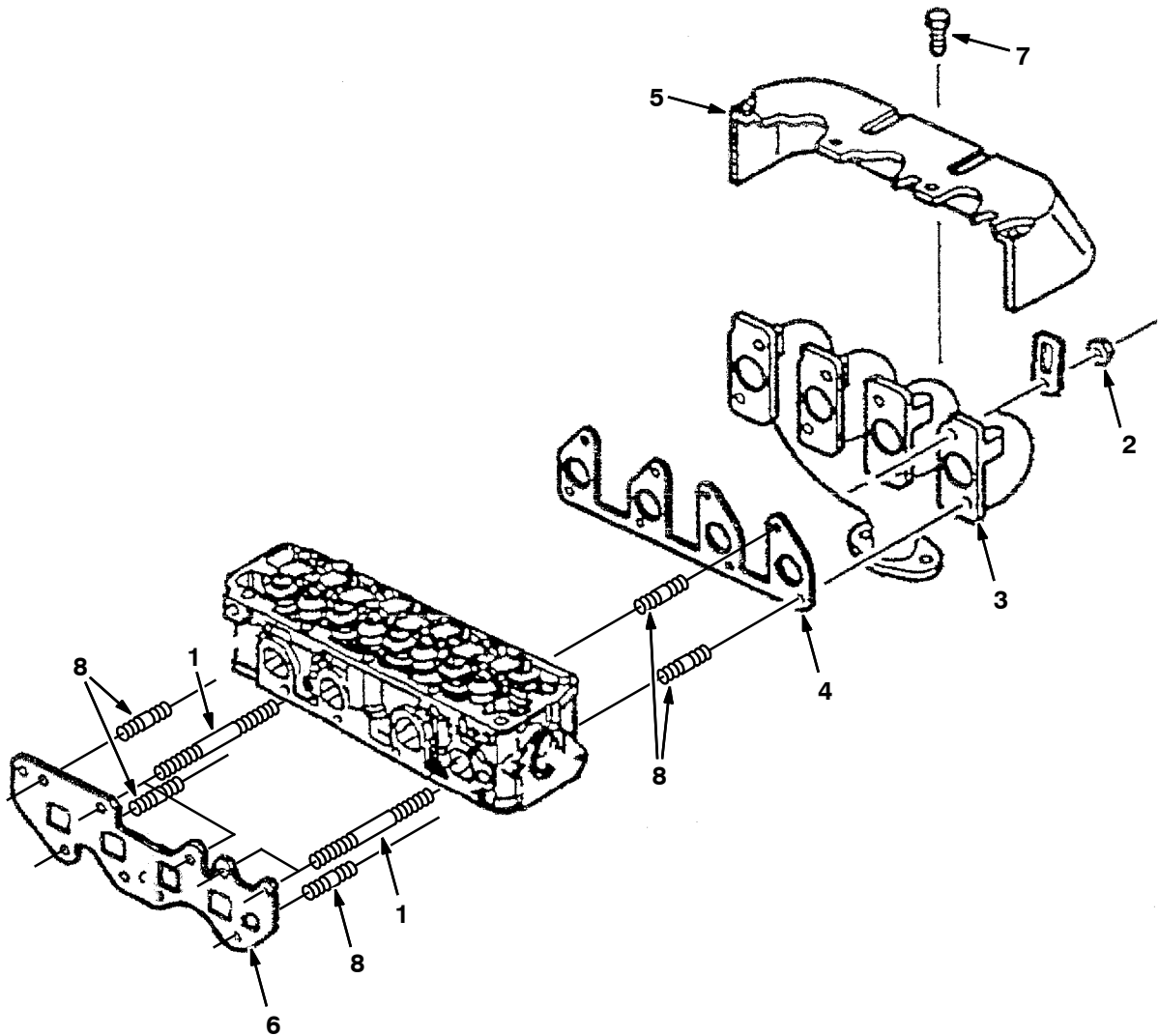
Fig. 4 - Oil Pan and Filter Group



G, LP

Ref.	Part No.	Description	Qty.
▽	1 371960	Pan, Oil, W/ Baffle / Plug / Seal	1
▲	2 371987	Seal, Org, Press Switch / Drain Plug	1
▲	3 371992	Plug, Drain, Oil Pan, M14 X 1.5 X 12	1
	4 384962	Bolt, Pan, Oil	15
	5 371959	Gasket, Pan, Oil	1
	6 371972	Element, Fltr, Oil, Eng, Spin-On (GM)	1
	7 371973	Fitting, Fltr, Oil	1
▽	8 372560	Dipstick, Oil	1
▲	9 371995	Seal, Org, Cap, Fltr, Oil	1
	10 371940	Tube, Ds	1
	11 371941	Sealant, Tube, Ds	1
	12 371975	Valve, By-Pass, Oil Fltr	1
	13 371943	Plug, Hole, Core, Eng Block	1

Fig. 5 - Manifold Group



G, LP

Ref.	Part No.	Description	Qty.
1	372021	Stud, Manifold, M8 X 96	4
2	372049	Nut, Manifold, Exhaust, M8 X 1.25	8
3	372050	Manifold, Exhaust	1
4	372051	Gasket, Manifold, Exhaust	1
5	372052	Shield, Manifold, Exhaust	1
6	372053	Gasket, Manifold, Intake	1
7	372066	Bolt, Shield, Manifold, Exhaust	5
8	372020	Stud, Manifold, M8 X 28	13

Fig. 6 - Camshaft Group

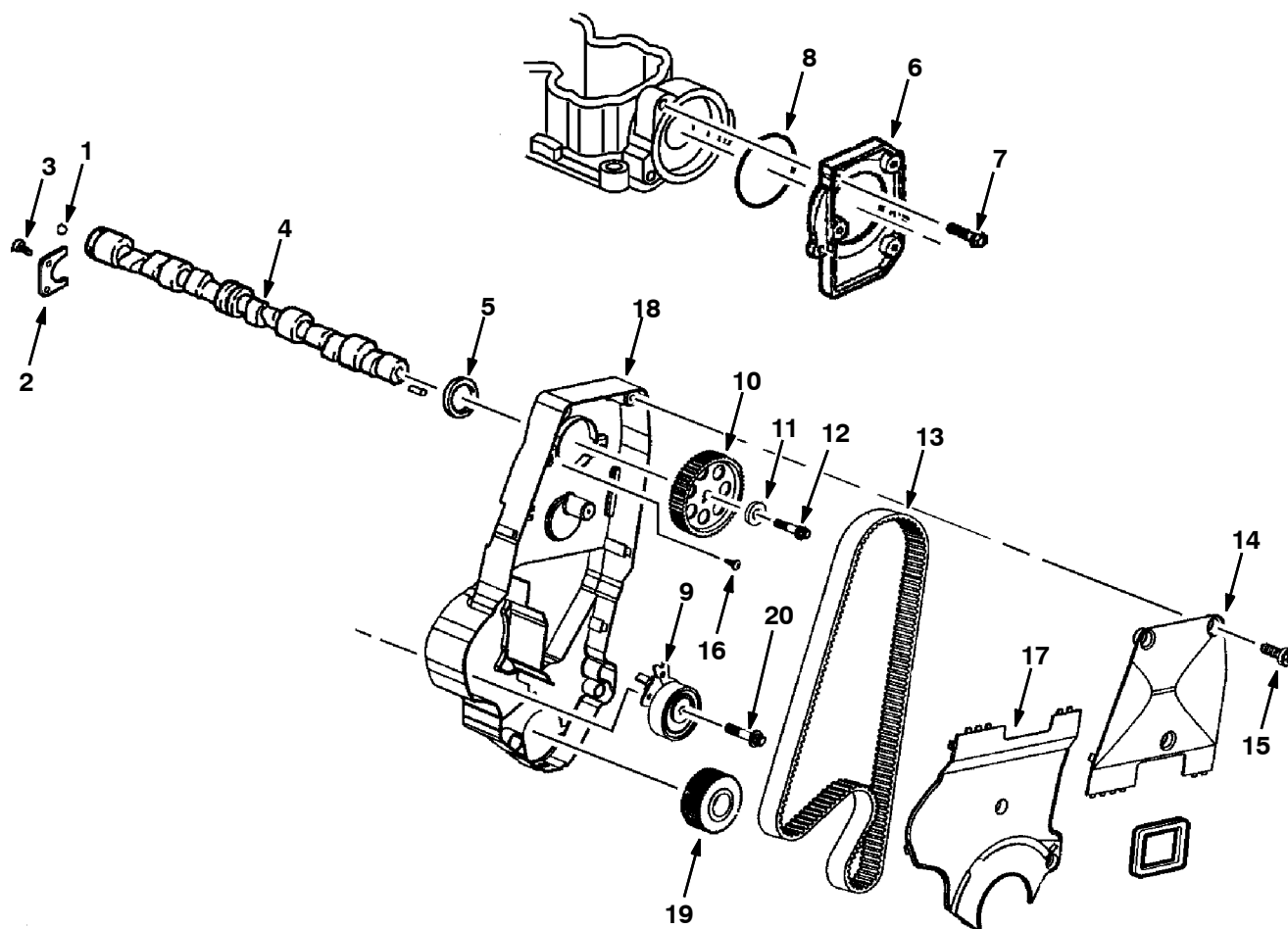
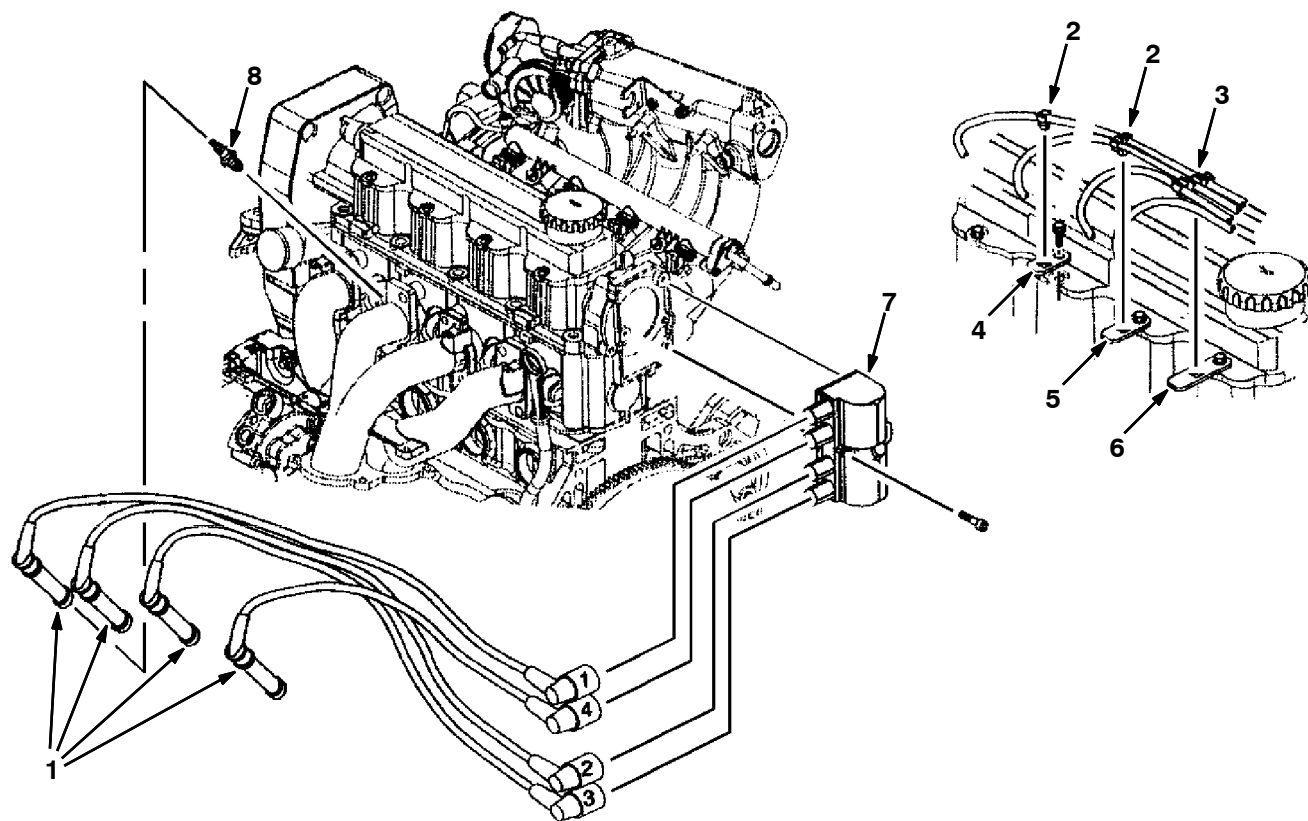


Fig. 6 - Camshaft Group

Ref.	Part No.	Description	Qty.
1	372009	Ball, Camshaft	1
2	372010	Retainer, Camshaft	1
3	372011	Bolt, Retainer, Camshaft, M6 X 1 X 16	2
4	372012	Camshaft	1
5	372013	Seal, Org, Bolt, Cover, Camshaft Hsng	1
6	372014	Cover, Hsng, Camshaft	1
7	372015	Bolt, Cover, Camshaft, M6 X 1 X 22	3
8	372016	Seal, Org, Bolt, Cover, Camshaft Hsng	1
9	9004674	Pulley, Tension, Belt, Timing	1
10	372040	Sprocket, Camshaft	1
11	372017	Washer, Sprkt, Camshaft	1
12	372041	Bolt, Sprocket, Camshaft, M10x1.25x60	1
13	1057029	Belt, Timing	1
14	372043	Cover, Belt, Timing, Upper Front	1
15	371961	Bolt, Eng Cover, M6 X 1 X 13	6
16	372046	Bolt, Tensioner, Timing Belt, M8x1.25x48	1
17	372044	Cover, Belt, Timing, Lower Front	1
18	372616	Housing, Camshaft	1
19	388552	Sprocket, Crankshaft	1
20	9004675	Bolt, Tensioner [GM]	1

Fig. 7 - Ignition Group



G, LP

Ref.	Part No.	Description	Qty.
1	372603	Wire Set, Sparkplug [1.6l]	1
2	372055	Retainer, Sparkplug, 2 Way	2
3	372056	Retainer, Sparkplug, 3 Way	1
4	372057	Bracket, Retaining, Wire, Sparkplug	1
5	372058	Bracket, Retaining, Wire, Sparkplug	1
6	372059	Bracket, Retaining, Wire, Sparkplug	1
7	372060	Coil, Ignition	1
8	372575	Sparkplug	4

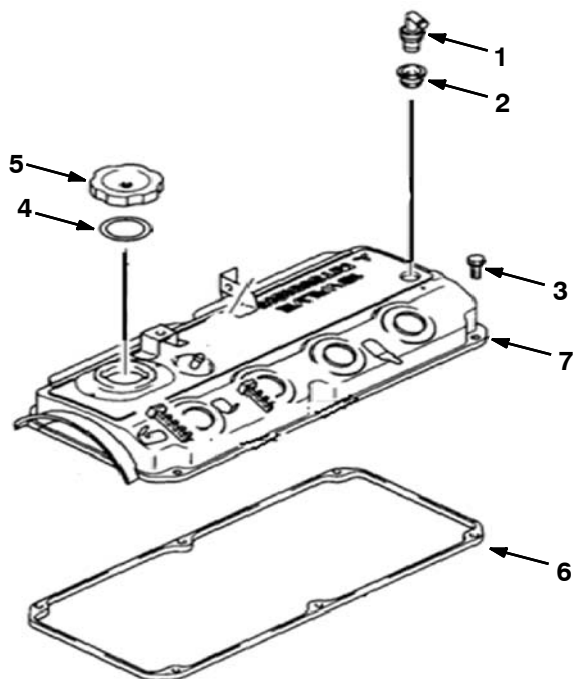
SECTION 6

Contents	Page
Fig. 1 - Cylinder Block Group	6-2
Fig. 2 - Rocker Cover Group	6-4
Fig. 3 - Cylinder Head Group	6-5
Fig. 4 - Front Cover and Oil Pan Group	6-6
Fig. 5 - Camshaft and Valve Group	6-8
Fig. 6 - Piston and Crankshaft Group	6-10
Fig. 7 - Balancer Group	6-11
Fig. 8 - Oil Pump and Pressure Switch Group	6-12
Fig. 9 - Water Pump Group	6-13
Fig. 10 - Intake Manifold Gasket Group ...	6-14
Fig. 11 - Exhaust Manifold Gasket Group ..	6-16
Fig. 12 - Fan Tensioner and Pump Mount Group	6-17
Fig. 13 - Flywheel Group	6-18
Fig. 14 - Ignition Coil and Spark Plug Group	6-19
Fig. 15 - Starter / Alternator Group	6-20
Fig. 16 - Remote Oil Filter Group	6-21
Fig. 17 - Coolant Group	6-22
Fig. 18 - DSR Coolant Group, LPG Engine	6-23
Fig. 19 - Electrical Group	6-24
Fig. 20 - Fuel Rail Group, Gasoline Engine	6-26
Fig. 21 - Throttle Body Group, Gasoline Engine	6-27
Fig. 22 - Throttle Body Group, LPG Engine	6-28
Fig. 23 - Vaporizer Group, LPG Engine ...	6-29
Fig. 24 - Electronic Pressure Regulator (EPR) Group, LPG Engine	6-30

Fig. 1 - Cylinder Block Group

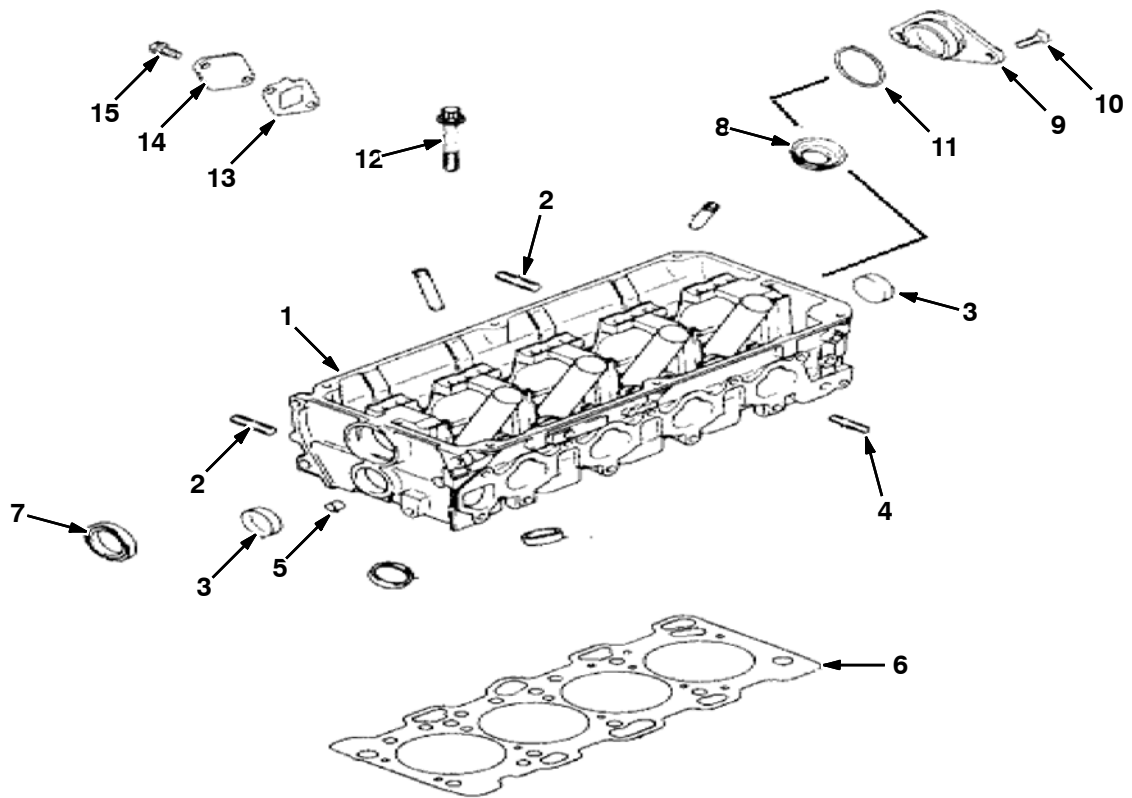
Ref.	Part No.	Description	Qty.	
▽	1	9010419	Block Assy, Cylinder	1
▲	2	9010420	Plug, Taper	2
▲	3	9010421	Plug, Taper	1
▲	4	9010422	Plug	1
▲	5	9010423	Plug, Taper	1
▲	6	9010424	Cap, Seal	7
▲	7	9010425	Cap, Seal	2
▲	8	9010426	Pin, Dowel	2
▲	9	9010427	Bushing, Knock	2
▲	10	9010428	Bolt, Cap, Bearing	2
▲	11	9010429	Bolt, Cap, Bearing	7
▲	12	9010430	Bolt, Cap, Bearing	1
▲	13	9010431	Bushing	2
▲	14	9010432	Bearing, Std, Balancer	1
▲	14	9010433	Bearing, Oversize [1.0]	1
▲	15	9010434	Bearing, Std, Balancer	1
▲	15	9010435	Bearing, Oversize [1.0]	1
▲	16	9010436	Bushing, Knock	2
▲	17	9010458	Bearing, Shaft, Std, Balancer	1
▲	17	9010459	Bearing, Shaft, Balancer [OvrSz]	1
▽	18	9010439	Dipstick Assy, Guage	1
▲	19	9010440	Dipstick, Guage, Guide	1
▲▽	20	9010437	Dipstick, Rod, Guage	1
▲▲	21	9010438	O-Ring	1
	22	9010441	Bolt, Flange	1
	23	9010442	O-Ring	1
	24	9010444	Bolt, Flange	5
	25	9010445	Seal, Case, Oil, Rear	1
	26	9010446	Seal, Oil	1
	27	9010447	Bearing, Cshft [Green Std 1,2,4,5]	4
	27	9010448	Bearing, Cshft [Yellow Std 1,2,4,5]	4
	27	9010449	Bearing, Cshft[No Color Std 1,2,4,5]	4
	27	9010450	Bearing, Cshft [Lan Std 1,2,4,5]	4
	27	9010451	Bearing, Cshft [Red Std 1,2,4,5]	4
	28	9010452	Bearing, Cshft [Green Std 3]	1
	28	9010453	Bearing, Cshft [Yellow Std 3]	1
	28	9010454	Bearing, Cshft [No Color Std 3]	1
	28	9010455	Bearing, Cshft [Lan Std 3]	1
	28	9010456	Bearing, Cshft [Black Std 3]	1
	29	9010457	Bearing, Thrust, Cshft	1
	30	9010443	Drain, Water, Joint	1

Fig. 2 - Rocker Cover Group



Ref.	Part No.	Description	Qty.
1	9010460	Valve, Pcv	1
2	9010461	Valve, Gasket, Pcv	1
3	9010462	Bolt, Rocker, Cover	6
4	9010463	Gasket, Oil, Filler, Cap	1
5	9010464	Cap, Oil, Filler	1
6	9010465	Gasket, Cover, Rocker	1
7	9010466	Cover Assy, Rocker	1

Fig. 3 - Cylinder Head Group



Ref.	Part No.	Description	Qty.	
▽	1	9010467	Head Assy, Cylinder	1
▲	2	9010473	Stud	2
▲	3	9010469	Seal, Cap	2
▲	4	9010470	Stud	3
▲	5	9010431	Bushing	2
6	9010468	Gasket, Cylinder, Head	1	
7	9010471	Seal, Oil	1	
8	9010479	Seal, Oil	4	
9	9010480	Thurst, Case	1	
10	9010481	Screw	2	
11	9010482	O-Ring	1	
12	9010484	Cylinder Assy, Head, Bolt	10	
13	9010483	Gasket	1	
14	9010485	Cover	1	
15	9010441	Bolt, Flange	2	

Fig. 4 - Front Cover and Oil Pan Group

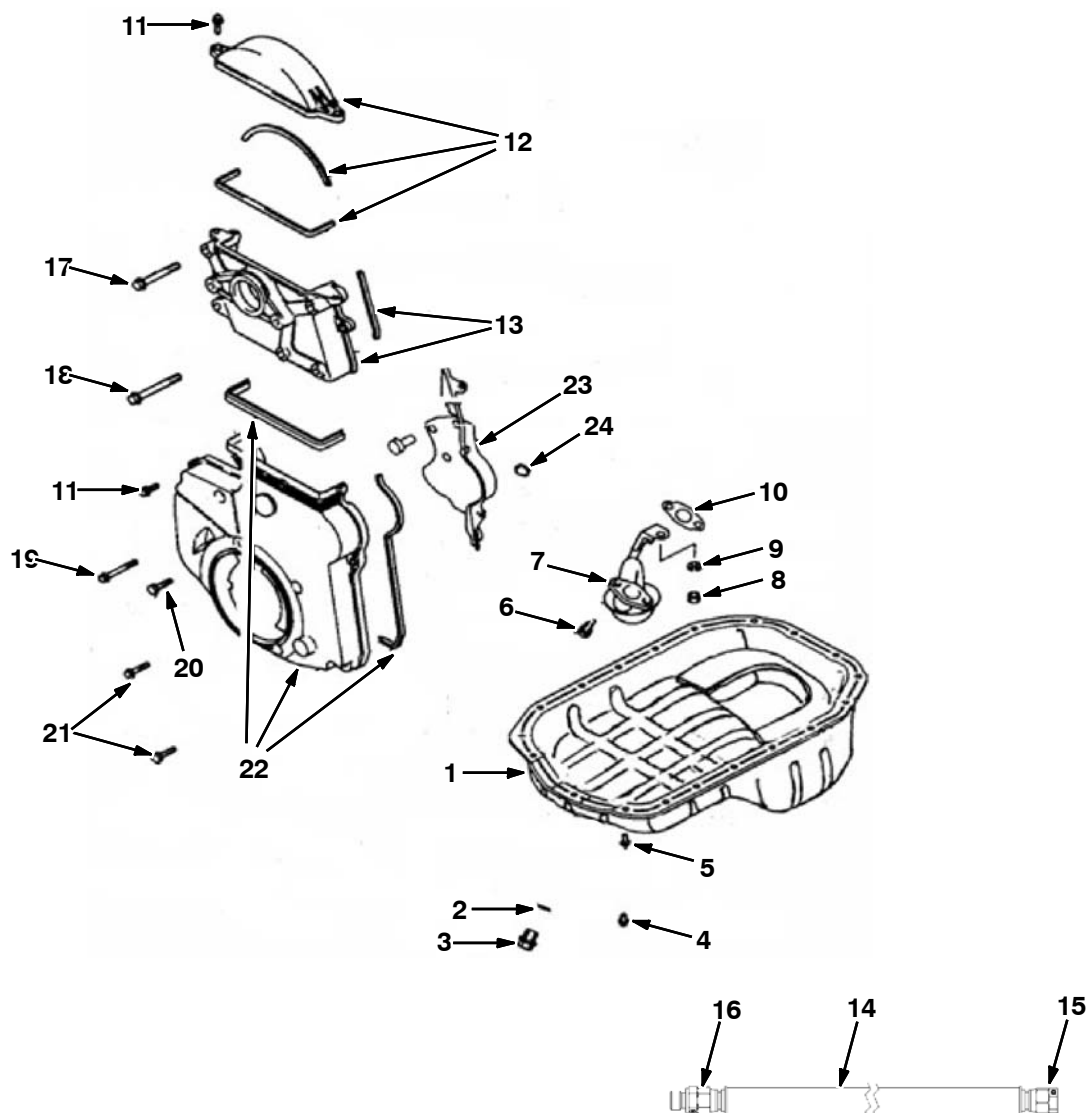


Fig. 4 - Front Cover and Oil Pan Group

	Ref.	Part No.	Description	Qty.
▽	1	9010487	Pan, Oil	1
▲	2	9010488	Gasket, Plug, Drain, Oil	1
▲	3	9010489	Plug, Oil, Drain	1
	4	9010490	Bolt, Flange	17
	5	9010491	Bolt, Flange	2
	6	9010492	Washer, Bolt	2
	7	9010493	Screen, Oil	1
	8	9010494	Nut, Strainer	1
	9	9010495	Washer, Strainer	1
	10	9010496	Gasket, Screen	1
	11	9010497	Bolt, Flange	8
	12	9010498	Cover Assy, Front, Upper [T-Belt]	1
	13	9010502	Bracket Assy, Coil, Ignition	1
	14	9010311	Hose, Drain, Oil [Mit 20/24m]	1
	15	9010312	Plug, Flare, 37deg [Mit]	1
	16	9010313	Fitting, 37deg [Mit]	1
	17	9010503	Bolt, Flange	3
	18	9010504	Bolt, Flange	1
	19	9010505	Bolt, Flange	1
	20	9010506	Bolt	2
	21	9010507	Bolt	2
	22	9010508	Cover, Lower, Front [T-Belt]	1
	23	9010511	Cover, Rear [T-Belt]	1
	24	9010512	Plug, Rubber	1

Fig. 5 - Camshaft and Valve Group

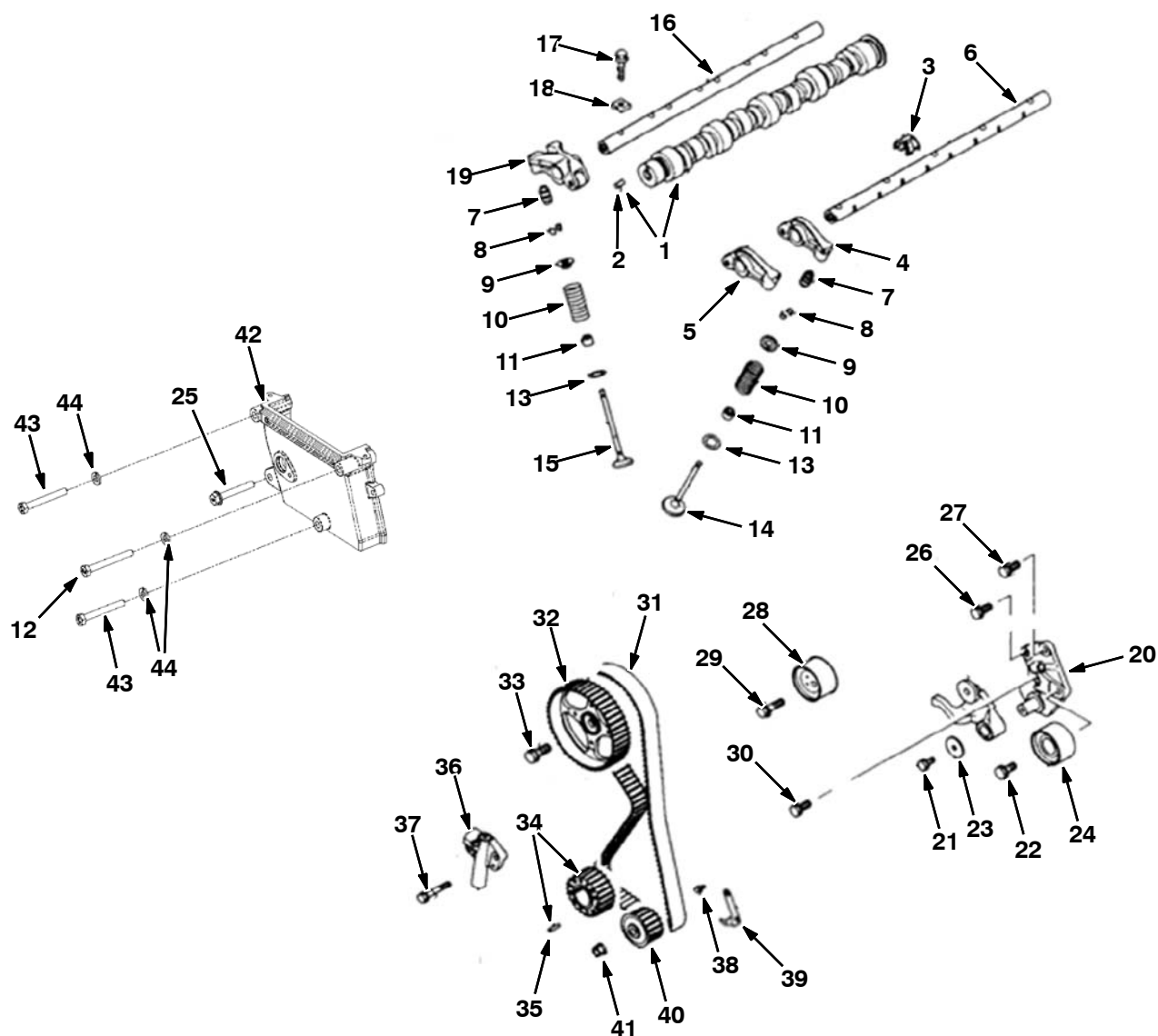
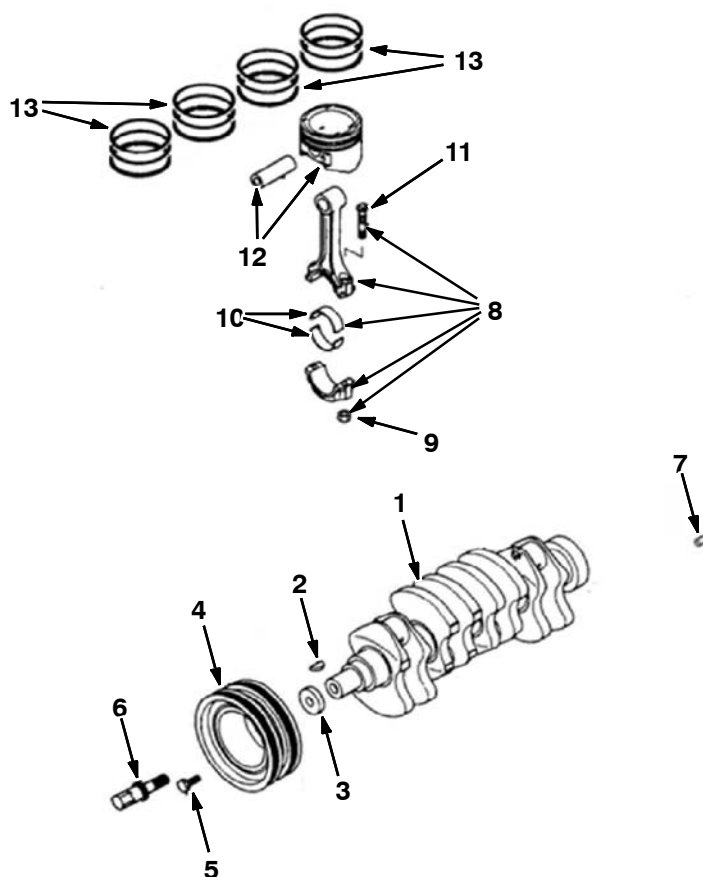


Fig. 5 - Camshaft and Valve Group

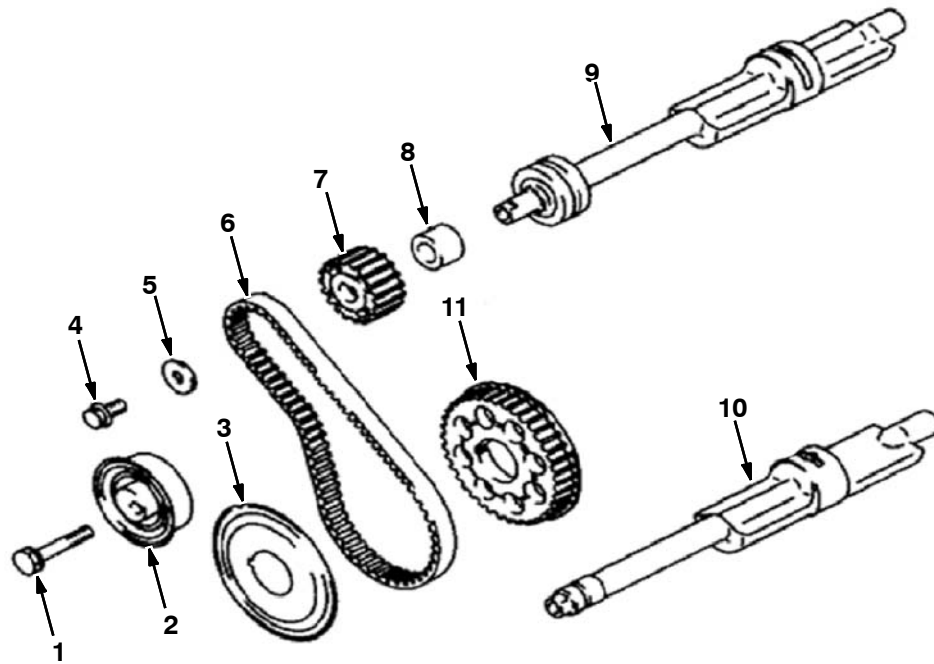
	Ref.	Part No.	Description	Qty.
▽	1	9010530	Camshaft Assy	1
▲	2	9010535	Pin, Dowel	1
	3	9010532	Shaft, Spring, Rocker	4
	4	9010533	Arm Assy, Rocker [B]	4
	5	9010534	Arm Assy, Rocker [A]	4
	6	9010531	Shaft, Arm , Rocker	1
	7	9010536	Adjuster Assy, Lash	16
	8	9010537	Valve, Spring, Lock	32
	9	9010538	Valve, Spring, Retainer	16
	10	9010539	Valve, Spring	16
	11	9010540	Valve, Seal, Stem	16
	12	9010253	Bolt, M8-1.25 X 70 Hxhd [Mit]	1
	13	9010541	Valve, Spring, Seat	16
	14	9010542	Valve, Inlet	8
	15	9010543	Valve, Exhaust	8
	16	9010544	Shaft, Arm, Rocker	1
	17	9010545	Bolt, Flange	13
	18	9010546	Shaft, Cap, Rocker	13
	19	9010547	Arm Assy, Rocker [C]	4
▽	20	9010548	Bracket, Pulley, Tensioner	1
▲	21	9010549	Bolt, Washer	1
▲	22	9010550	Bolt, Washer	1
▲	23	9010551	Washer	1
▲	24	9010552	Pulley, Idler	1
	25	9010254	Bolt, M8-1.25 X 55 Fi Hd [Mit]	1
	26	9010554	Bolt, Seal	1
	27	9010555	Bolt, Washer	1
	28	9010556	Pulley, Tensioner	1
	29	9010557	Bolt, Washer	1
	30	9010550	Bolt, Washer	1
	31	9010559	Belt, Timing	1
	32	9010560	Sprocket, Camshaft	1
	33	9010561	Bolt, Flange	1
▽	34	9010562	Sprocket Assy, Cshft	1
▲	35	9010563	Pin, Spring	1
	36	9010564	Tensioner	1
	37	9010565	Bolt, Flange	2
	38	9010491	Bolt, Flange	2
	39	9010567	Bracket, Indicator, Timing	1
	40	9010568	Sprocket, Pump, Oil	1
	41	9010569	Nut	1
	42	9010250	Cover, Timing, Gear [Mit 2.0/2.4]	1
	43	9010251	Bolt, M8-1.25 X 65 Hxhd [Mit]	2
	44	9010252	Washer, Lock, M8 [Mit]	3

Fig. 6 - Piston and Crankshaft Group



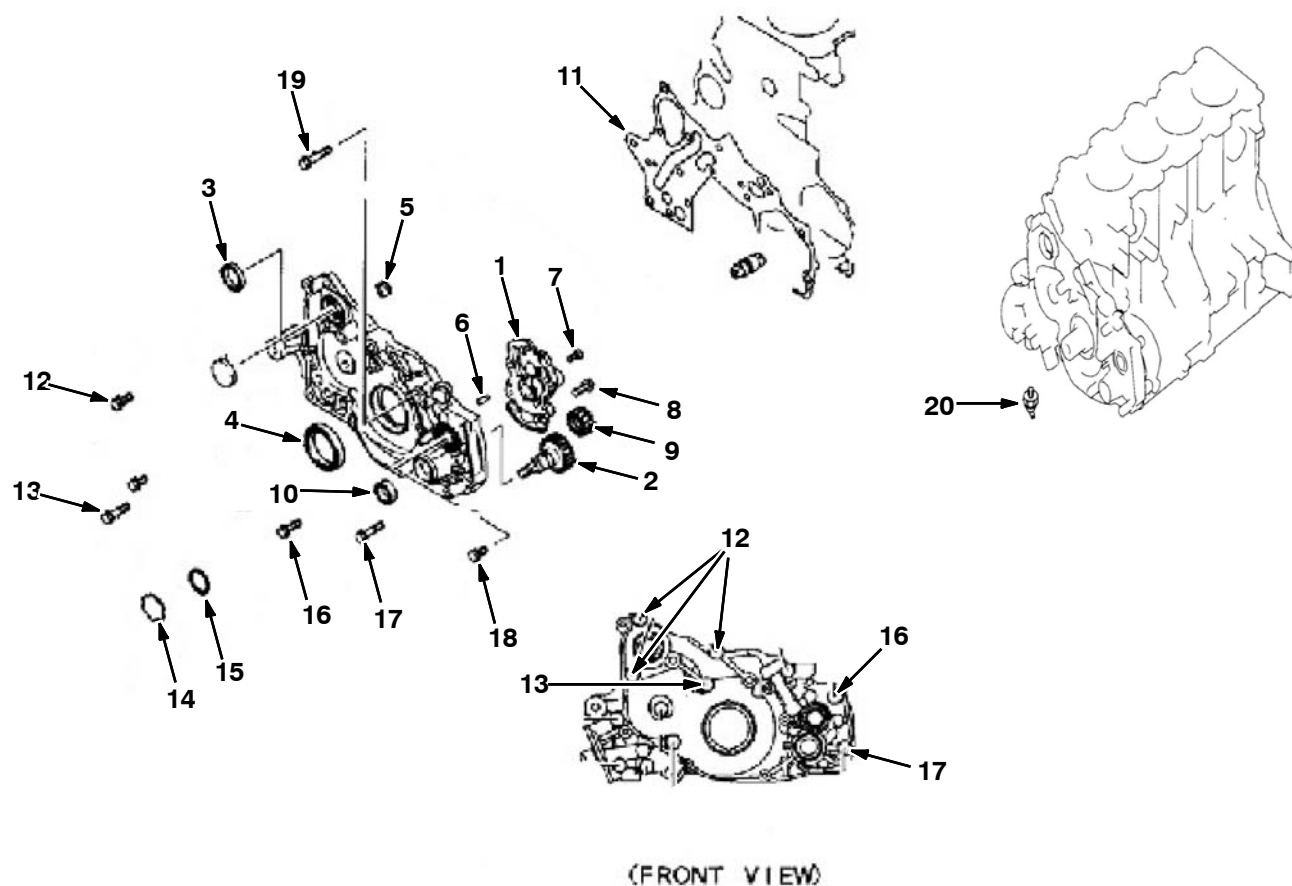
Ref.	Part No.	Description	Qty.	
1	9010513	Crankshaft Assy	1	
2	9010514	Key	1	
3	9010515	Washer, Special	1	
4	9010516	Pulley Assy, Damper, Torsional	1	
5	9010517	Bolt, Washer	4	
6	9010518	Bolt, Sprocket, Cshft	1	
7	9010519	Pin, Dowel	1	
▽	8	9010520	Rod Assy, Connecting	4
▲	9	9010521	Nut	8
▲	10	9010522	Bearing, Rod, Connect [Yellow Std]	4
▲	10	9010523	Bearing, Rod, Connect [No Color Std]	4
▲	10	9010524	Bearing, Rod, Connect [Lan Std]	4
▲	11	9010525	Bolt, Connecting	8
12	9010526	Piston, Pin [Std A]	4	
12	9010527	Piston, Pin [Std B]	4	
12	9010528	Piston, Pin [Std C]	4	
13	9010529	Piston Set, Ring	1	

Fig. 7 - Balancer Group



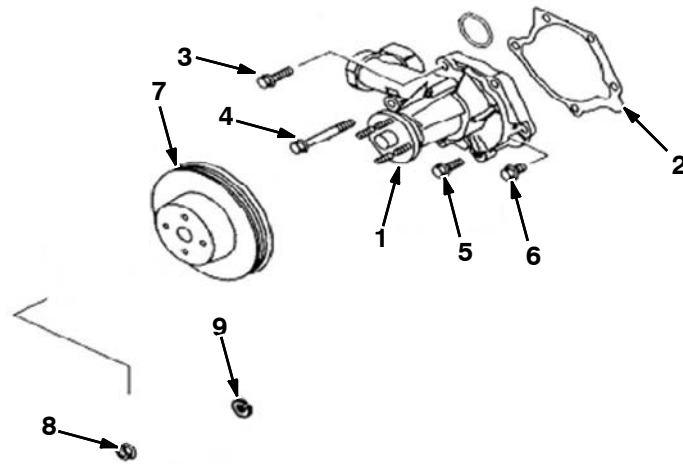
Ref.	Part No.	Description	Qty.
1	9010570	Bolt, Belt, Balancer, Train	1
2	9010571	Tensioner, Timing, Belt	1
3	9010572	Flange, Sprocket, Cshft	1
4	9010600	Bolt, Flange	1
5	9010574	Washer, Belt, Balancer, Train	1
6	9010575	Belt, Timing	1
7	9010576	Sprocket, Shaft, Balancer	1
8	9010577	Spacer, Belt, Balancer, Train	1
9	9010578	Shaft, Right, Balancer	1
10	9010579	Shaft, Left, Balancer	1
11	9010580	Sprocket, Cshft	1

Fig. 8 - Oil Pump and Pressure Switch Group



Ref.	Part No.	Description	Qty.	
▽	1	9010582	Pump, Oil	1
▲	2	9010592	Pump, Gear, Drive, Oil	1
▲	3	9010585	Seal, Oil	1
▲	4	9010586	Seal, Oil	1
▲	5	9010587	Plug, Tapper	1
▲	6	9010426	Pin, Dowel	2
▲	7	9010589	Screw	1
▲	8	9010590	Bolt, Flange	4
▲	9	9010591	Pump, Gear, Oil	1
▲	10	9010601	Seal, Oil	1
	11	9010593	Gasket, Case, Front	1
	12	9010594	Bolt, Washer	3
	13	9010595	Bolt, Washer	1
	14	9010596	Plug, Cap	1
	15	9010597	O-Ring	1
	16	9010598	Bolt, Flange	1
	17	9010599	Bolt, Flange	1
	18	9010600	Bolt, Flange	1
	19	9010583	Bolt, Flange	1
	20	9010581	Switch, Pressure, Oil	1

Fig. 9 - Water Pump Group



Ref.	Part No.	Description	Qty.
1	9010602	Pump, Water	1
2	9010603	Gasket, Pump, Water	1
3	9010604	Bolt, Flange	1
4	9010503	Bolt, Flange	1
5	9010606	Bolt, Flange	2
6	9010607	Bolt, Flange	1
7	9010612	Pulley, Pump, Water	1
8	9010609	Nut, Flange	4
9	9010610	Washer, Spring	4

Fig. 10 - Intake Manifold Gasket Group

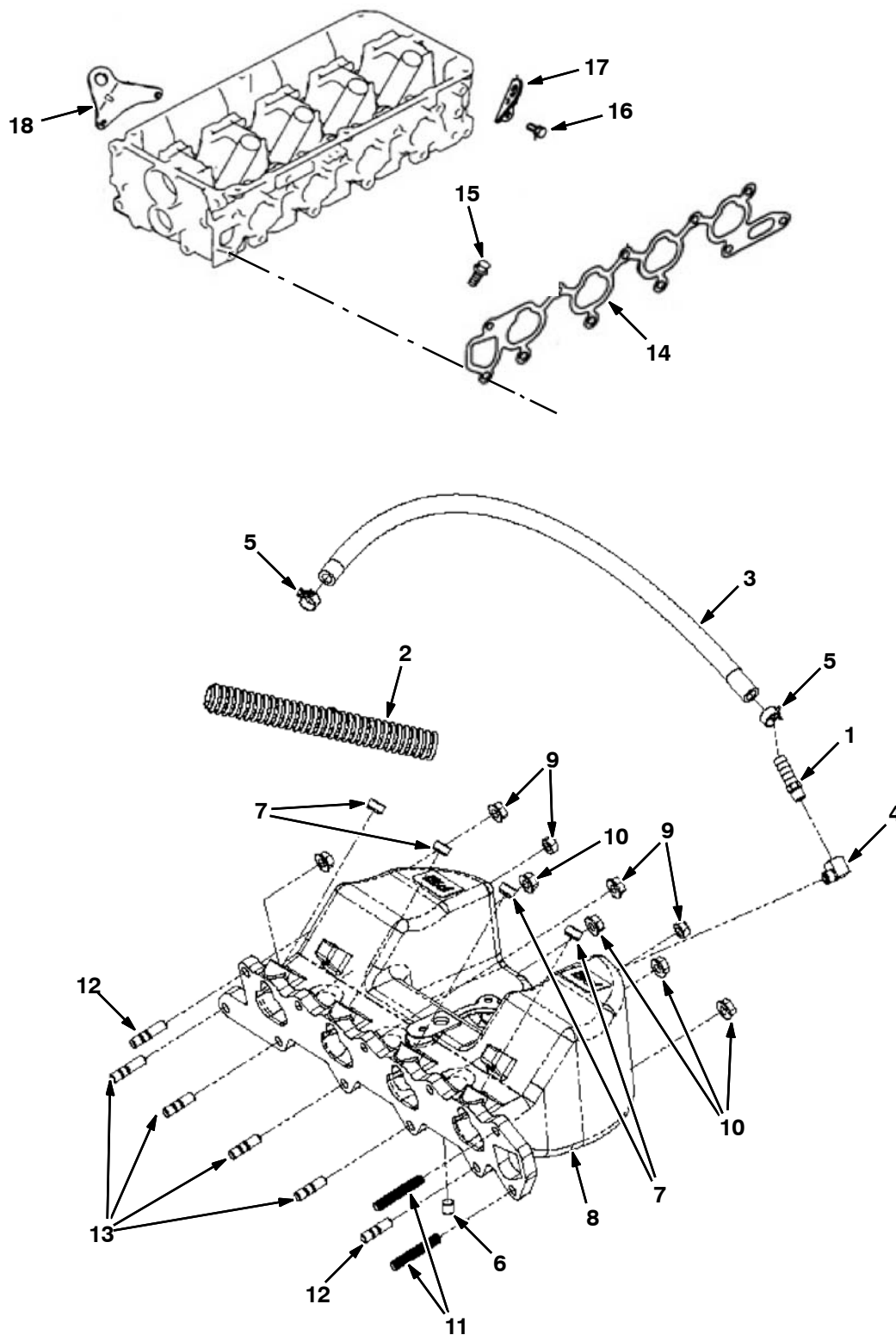
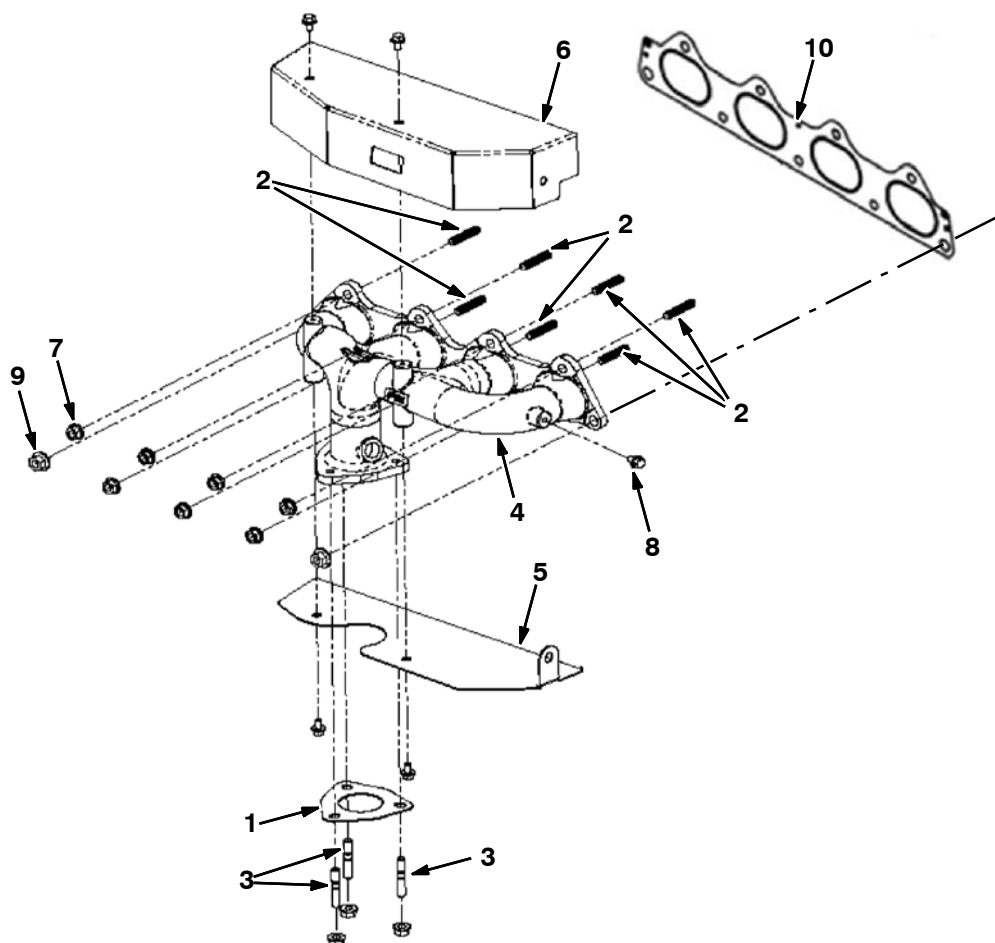


Fig. 10 - Intake Manifold Gasket Group

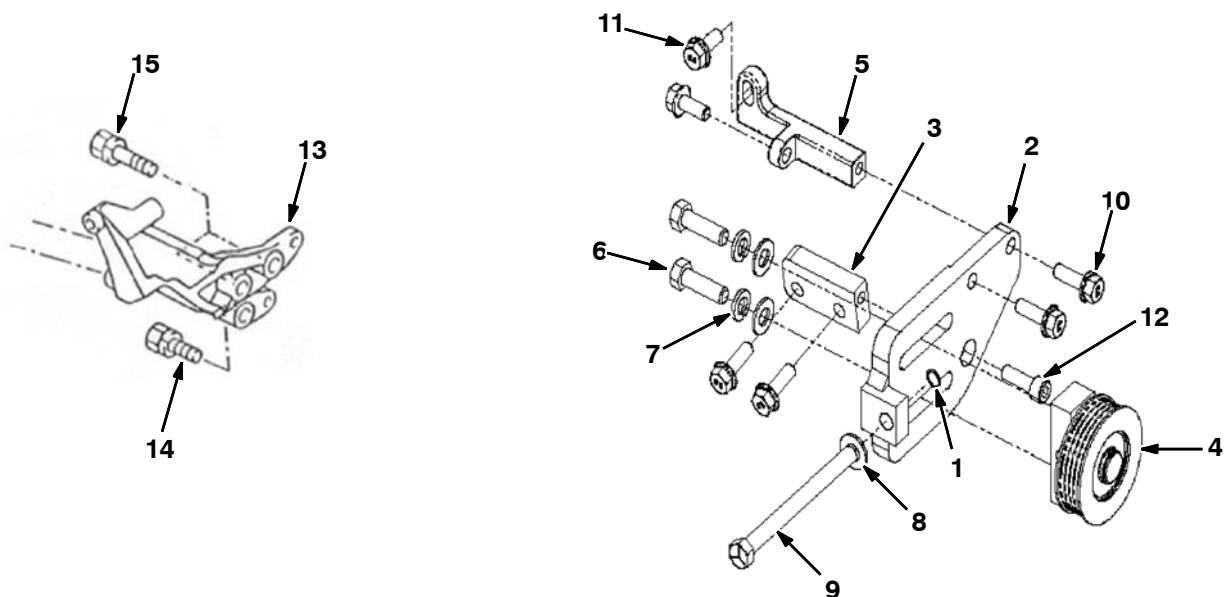
Ref.	Part No.	Description	Qty.
1	9010382	Fitting, 1/8 Mpt X 3/8 Hb [Mit]	1
2	9010281	Loom, Convoluted, Split 5/8 [Mit]	17"
3	385001	Hose, Fuel, .38d, Rbr[16"L]	20"
4	9010383	Elbow, 1/8m X 1/8f, 90 [Mit]	1
5	9010282	Clamp, 3/8id [Mit Olive Green]	2
6	9010283	Plug, 1/8 Npt, Brs, Skt Hd [Mit]	1
7	9010284	Plug, Injector [Mit]	4
8	9010285	Manifold, Intake [Mit 20/24m Tilt]	1
9	9010286	Nut, M8-1.25 [Mit]	2
10	385015	Nut, Flng, M8	7
11	9010287	Stud, M8-1.25 X 50 Full Thrd [Mit]	2
12	9010288	Stud, M8-1.25 X 35 [Mit Double End]	2
13	9010384	Stud, M8-1.25 X 30 [Mit Double End]	4
14	9010613	Gasket, Manifold, Intake	1
15	9010606	Bolt, Flange	2
16	9010615	Bolt, Manifold, Inlet	1
17	9010617	Hanger, Engine	1
18	9010618	Hanger, Engine	1

Fig. 11 - Exhaust Manifold Gasket Group



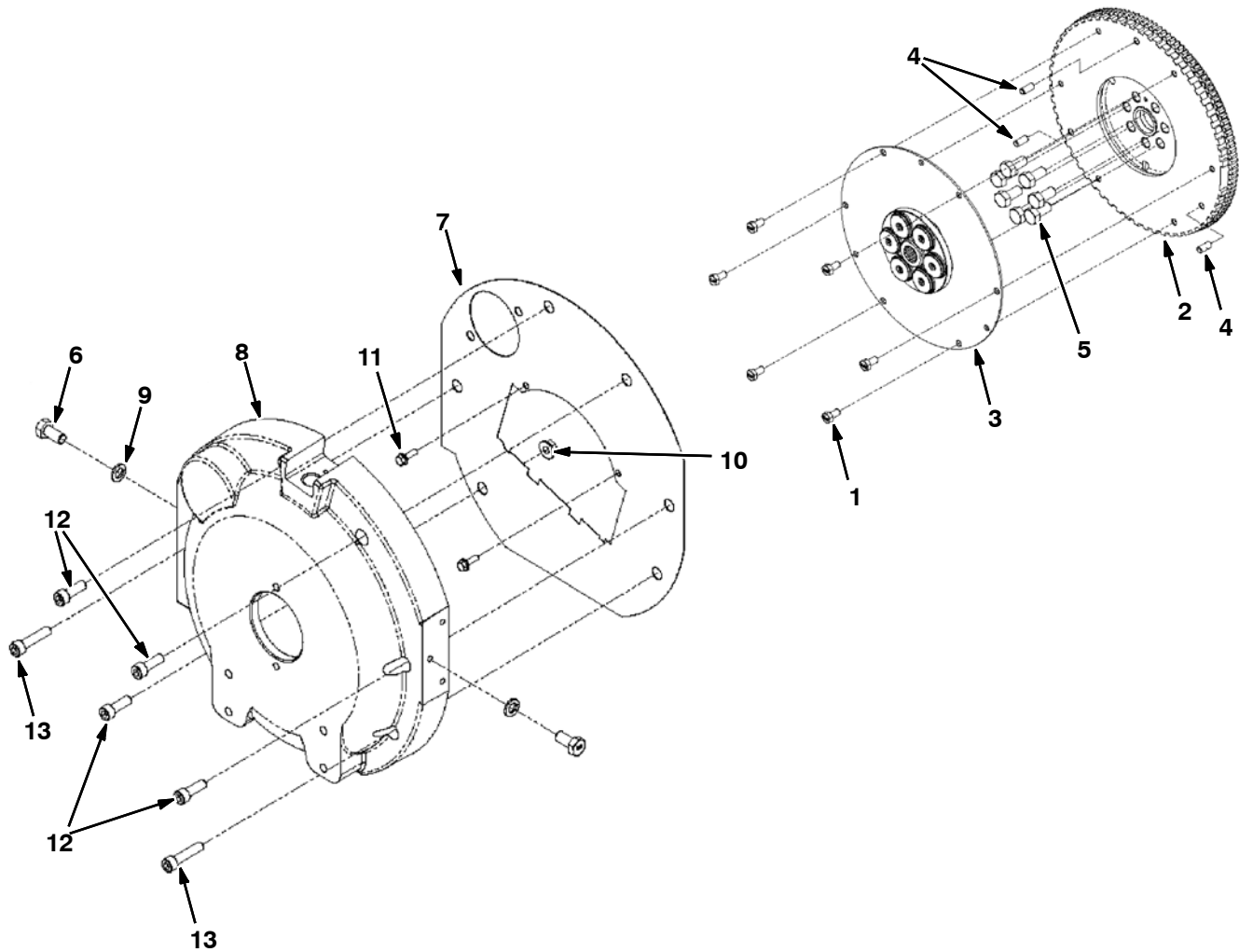
Ref.	Part No.	Description	Qty.
1	9010296	Gasket, Manifold, Exh [Mit]	1
2	9010297	Stud, M8-1.25 X 40 [Mit]	7
3	372020	Stud, Manifold, Intake, M8 X 28	3
4	9010298	Manifold, Exhaust [Mit 2.0/2.4]	1
5	9010302	Shield, Heat, Lower [Mit 20/24m]	1
6	9010303	Shield, Heat, Upper [Mit 20/24m]	1
7	385015	Nut, Flng, M8	10
8	9010262	Bolt, M6-1.0 X 10 Fl Hd [Mit]	5
9	9010239	Nut, M10-1.25 Flg [Mit]	2
10	9010619	Gasket, Manifold, Exhaust	1

Fig. 12 - Fan Tensioner and Pump Mount Group



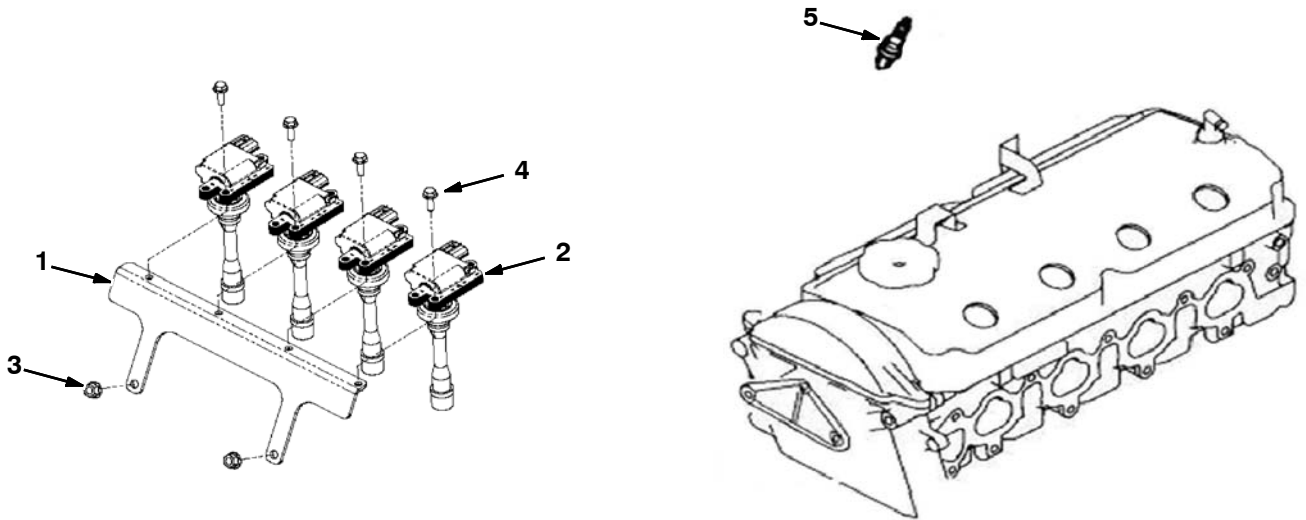
Ref.	Part No.	Description	Qty.
1	371562	Ring, Retaining	1
2	9010222	Plate, Tensioner, Adj [Mit 2.0/2.4]	1
3	9010223	Bar, Tensioner, Mtg [Mit 2.0/2.4]	1
4	9010224	Pulley, Tensioner, Assy[Mit2.0/2.4]	1
5	9010225	Bracket, Tensioner, [Mit 2.0/2.4]	1
6	9010226	Bolt, 3/8-16 X 1 1/4 Hxhd [Mit]	2
7	371509	Washer, Lock, 0.38	2
8	9010227	Washer, Flat 3/8, Sae	3
9	9010228	Bolt, 3/8-16 X 4.5 [Mit]	1
10	9010229	Bolt, M8-1.25 X 25 [Mit]	4
11	9010230	Bolt, M8-1.25 X 20 Fl Hd [Mit]	2
12	9010231	Bolt, M8-1.25 X 25 Soc Hd [Mit]	1
13	9010623	Bracket, Pump, Mtg	1
14	9010624	Bolt, Washer	1
15	9010625	Bolt, Washer	2

Fig. 13 - Flywheel Group



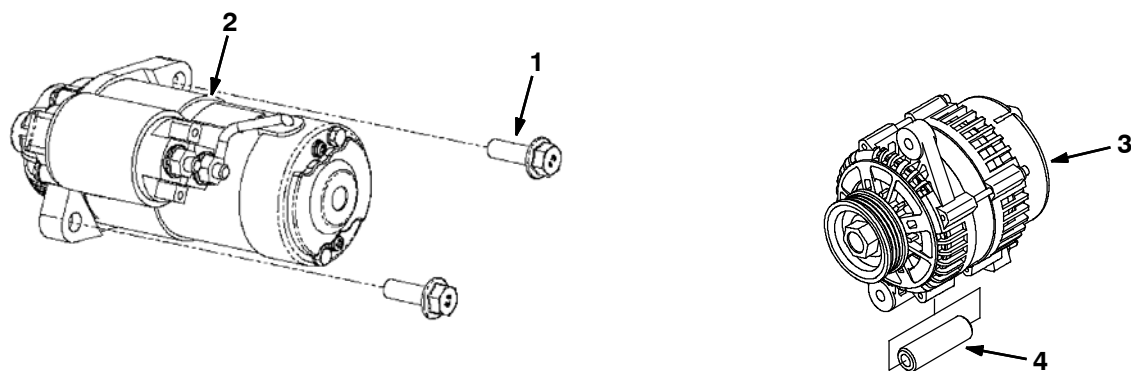
Ref.	Part No.	Description	Qty.
1	9010232	Bolt, M8-1.25 X 15, Hx Hd [Mit]	6
2	9010233	Flywheel, Flatface [Mit 20/24m]	1
3	9010234	Coupling, Flywheel [Mit20/24m]	1
4	9010235	Pin, Flywheel [Mit 20/20m]	3
5	9010236	Bolt, Flywheel [Mit 20/24m]	7
6	9010359	Bolt, M12-1.75 X 25, Hex Hd [Mit]	2
7	9010237	Cover, Dust [Mit 2.0l]	1
8	9010238	Housing, Flywheel [Mit 2.0l]	1
9	9010360	Washer, Lock, M12 [Mit]	2
10	9010239	Nut, M10-1.25 Flg [Mit]	1
11	9010240	Bolt, M6-1.0 X 20 Fl Hd [Mit]	2
12	9010241	Bolt, M10-1.25 X 30 Soc Hd [Mit]	4
13	9010242	Bolt, M10-1.25 X 45 Soc Hd [Mit]	2

Fig. 14 - Ignition Coil and Spark Plug Group



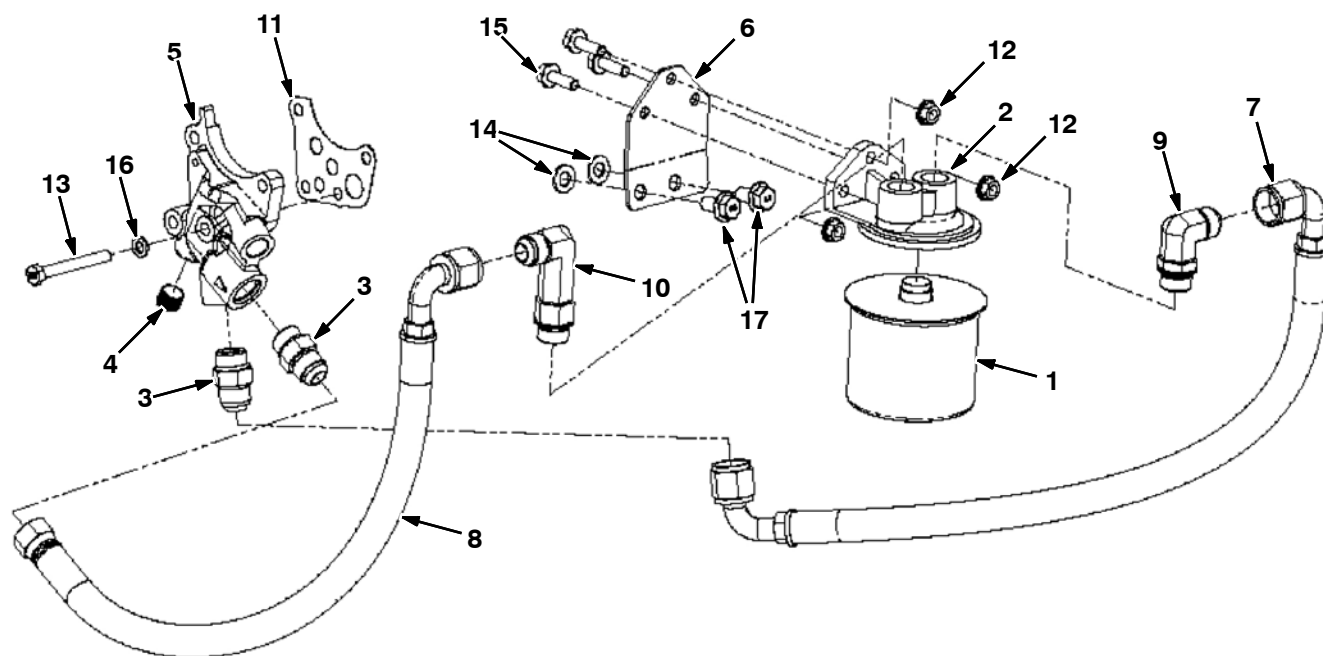
Ref.	Part No.	Description	Qty.
1	9010243	Bracket, Coil [Mit 2.0/2.4]	1
2	9010244	Coil, Ignition [Mit 2.0/2.4]	4
3	385015	Nut, Flng, M8	2
4	9010240	Bolt, M6-1.0 X 20 Fl Hd [Mit]	4
5	9010622	Plug, Spark	4

Fig. 15 - Starter / Alternator Group



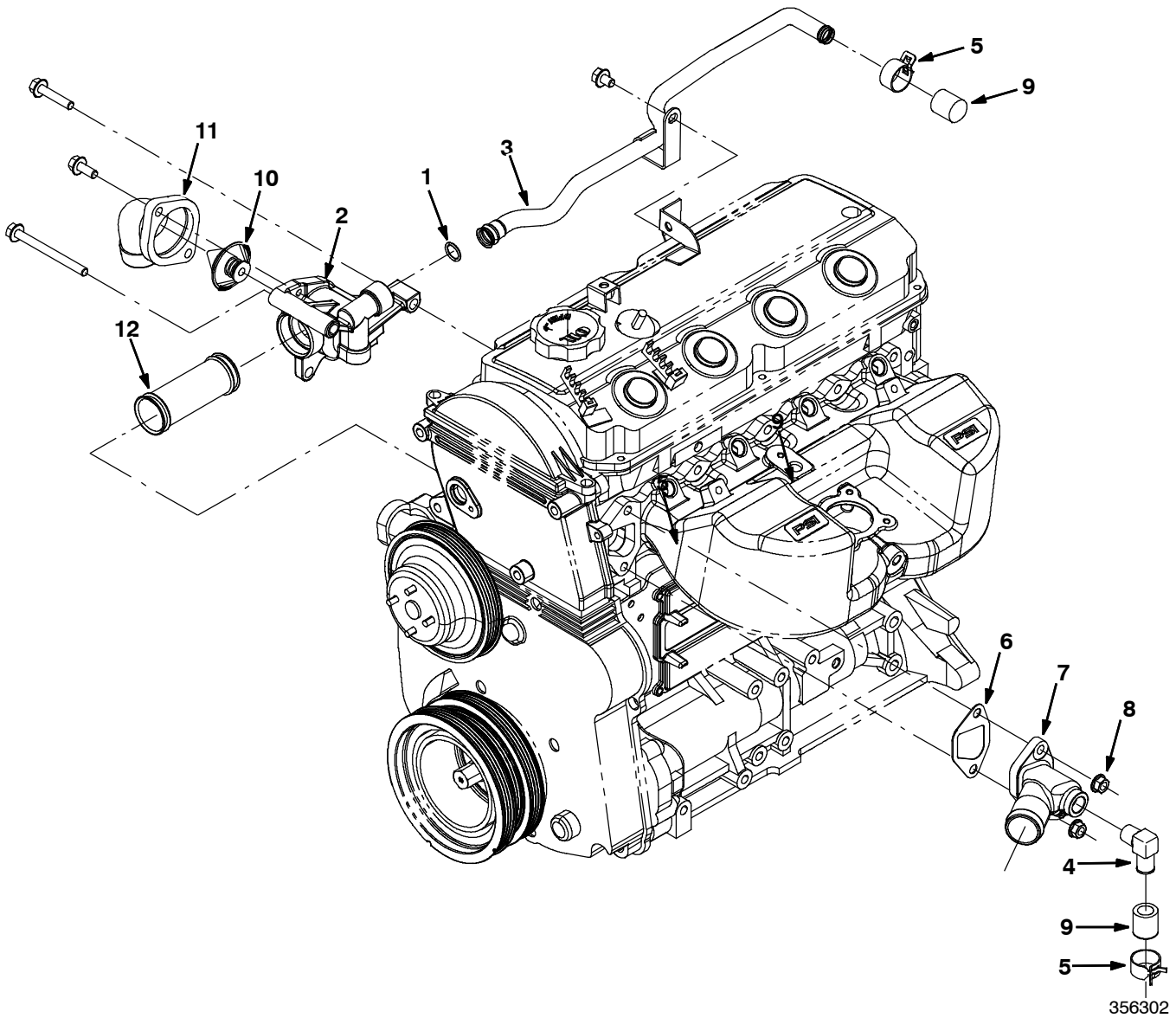
Ref.	Part No.	Description	Qty.
1	9010245	Bolt, M10-1.50 X 30 [Mit]	2
2	9010246	Starter, Motor [Mit 2.0/2.4]	1
3	9010217	Alternator, 7si [Mit Df Sur-Belt]	1
4	9010219	Spacer, Alternator [Mit 2.0/2.4]	1

Fig. 16 - Remote Oil Filter Group



Ref.	Part No.	Description	Qty.
1	9010627	Filter, Oil (Mits)	1
2	371503	Mount, Fltr, Remote	1
3	9010371	Fitting, Str, 10-10 Orb, 37fi [Mit]	4
4	9010372	Plug, 3/8npt X 5/16, Brs [Mit]	1
5	9010373	Adapter, Filter, Oil, Remote [Mit]	1
6	9010374	Bracket, Filter, Oil, Remote [Mit]	1
7	9010375	Hose, 90x90,Filter, Oil, Remote[Mit]	1
8	9010376	Hose, 90xstr,Fltr, Oil, Remote[Mit]	1
9	9010628	Elbow	1
10	9010629	Elbow	1
11	9010377	Gasket, Oil, Adapter [Mit 2.0/2.4]	1
12	385015	Nut, Flng, M8	3
13	9010253	Bolt, M8-1.25 X 70 Hxhd [Mit]	1
14	9010630	Washer	2
15	9010229	Bolt, M8-1.25 X 25 [Mit]	3
16	9010380	Washer, Lock, M8 [Mit]	1
17	9010631	Bolt	2

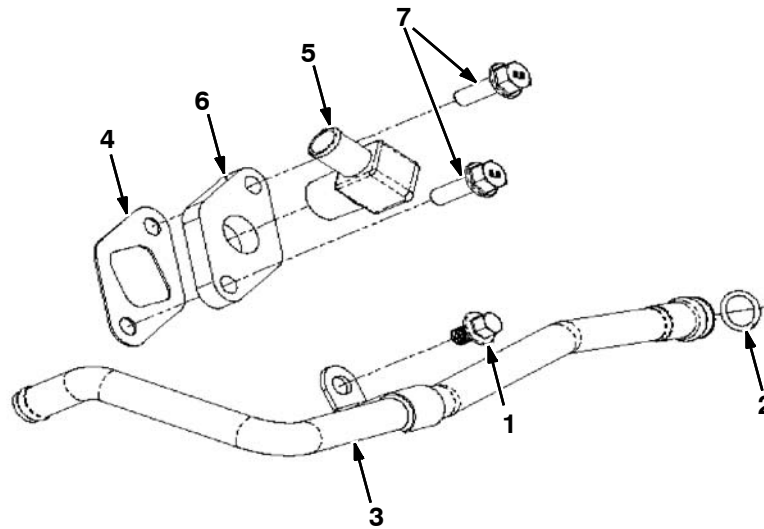
Fig. 17 - Coolant Group



356302

Ref.	Part No.	Description	Qty.
1	9010289	O-Ring [Mit 208 Buna-N]	1
2	9010290	Housing, T-Stat, 2 Holes [Mit]	1
3	9010291	Tube, Water, Line [Mit]	1
4	385011	Fitting, E90	1
5	384979	Clamp, Hose, Spring, 0.62d	2
6	9010293	Gasket, Water [Mit 2.0/2.4]	1
7	9010294	Outlet, Water, W/Plug [Mit 2.0/2.4]	1
8	385015	Nut, Flng, M8	2
9	9010295	Cap, Rubber, 5/8id [Mit 2.0/2.4]	2
10	9010905	Thermostat Kit, Coolant, Replmt [Mitsub]	1
11	9010215	Housing, Thermostat	1
12	9010910	Tube, Pump, Water	1

Fig. 18 - DSR Coolant Group, LPG Engine



Ref.	Part No.	Description	Qty.
1	9010305	Bolt, M8-1.25 X 12 [Mit]	1
2	9010289	O-Ring [Mit 208 Buna-N]	1
3	9010306	Tube, Cooling, Line [Mit]	1
4	9010307	Gasket, Water Supply [Mit 2.0/2.4]	1
5	9010308	Fitting, 1/2 Mpt X 5/8bh 90deg [Mit]	1
6	9010309	Plate, Water, Outlet [Mit Bypass]	1
7	9010310	Bolt, M8-1.25 X 25 Flg Hd [Mit]	2

Fig. 19 - Electrical Group

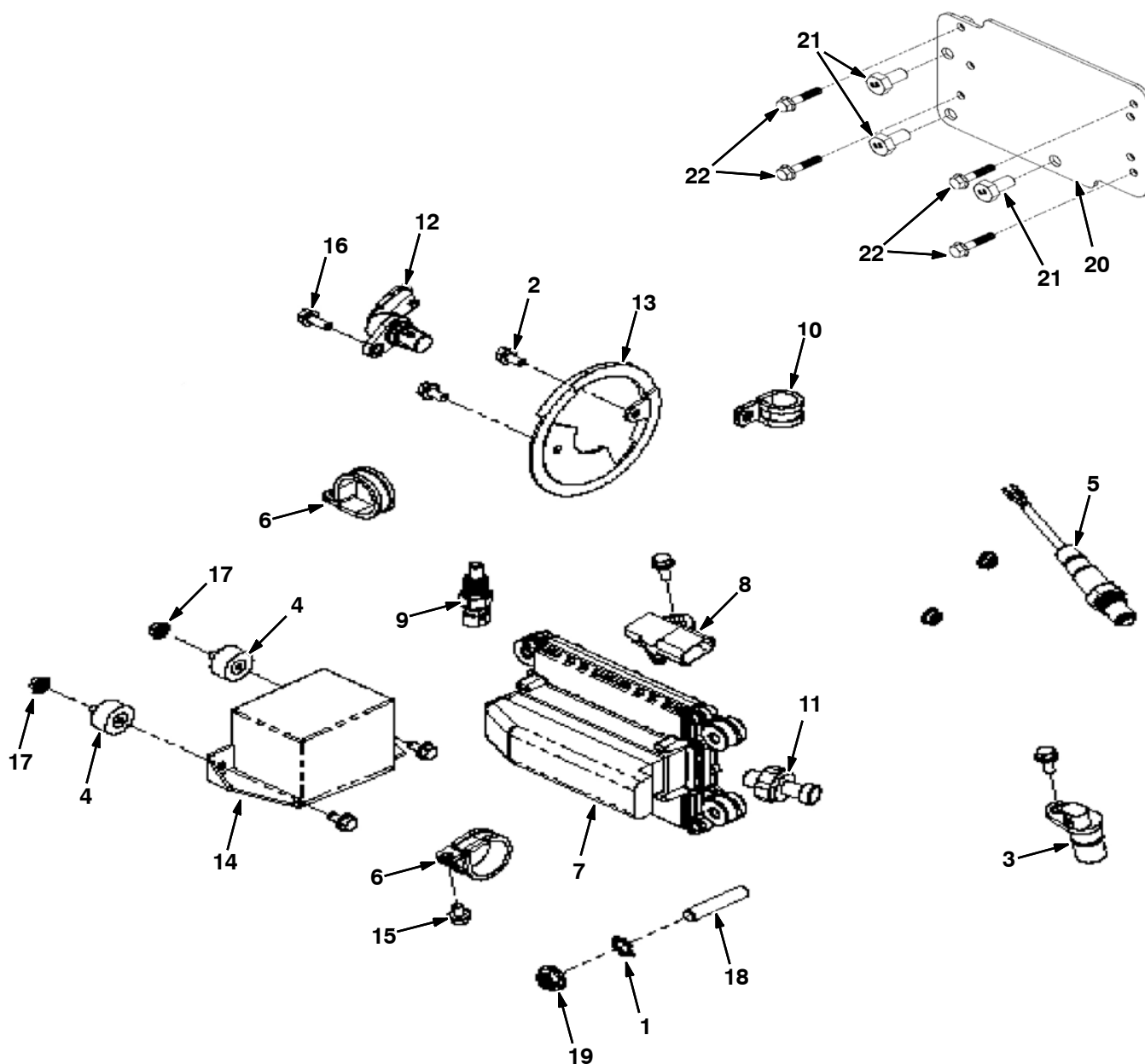
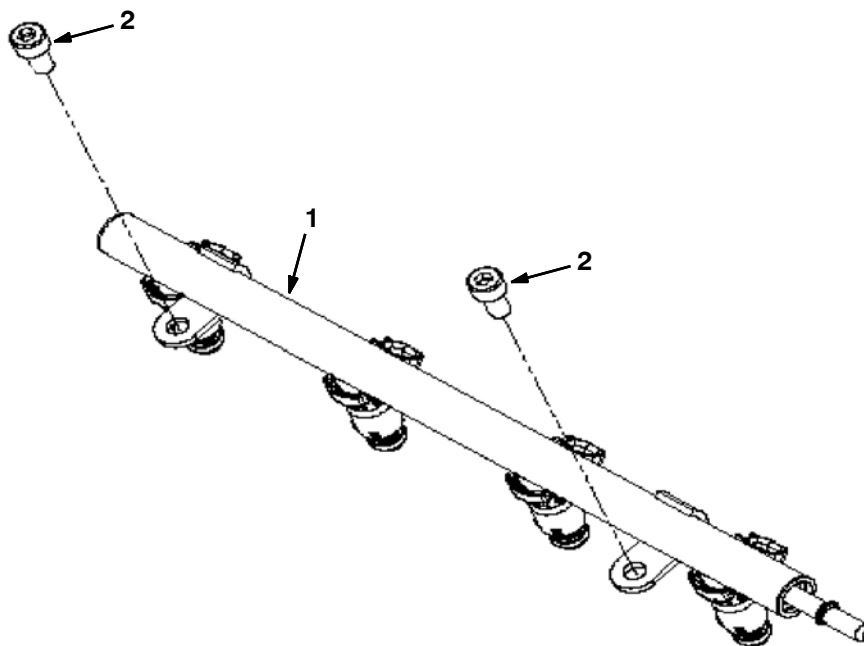


Fig. 19 - Electrical Group

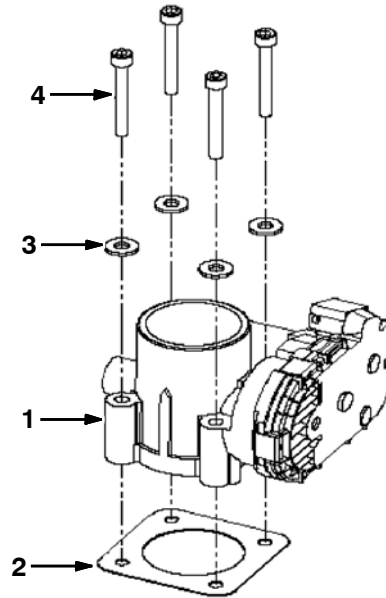
Ref.	Part No.	Description	Qty.
1	9010255	Washer, Star, M10 [Mit]	1
2	9010256	Bolt, M6-1.0 X 12 FI Hd PI [Mit]	2
3	372492	Sensor, Spd, Timing Wheel [3.0l]	1
4	9008805	Isolator	2
5	1028558	Sensor, Exhaust, Tailpipe	1
6	9010257	Clamp, 1/4 Hole [Mit #20]	2
7	1071397	Module, Ecu, Gas [Mit 2.0l 2013]	1
7	1071398	Module, Ecu, Lpg [Mit 2.0l 2013]	1
8	372493	Sensor [Tmap]	1
9	372891	Sensor, Temp, Coolant	1
10	9010258	Clamp, 0.75d [Mit]	1
11	9010259	Sender, Oil, Press [Mit]	1
12	9010260	Sensor, Camshaft [Mit]	1
13	9010261	Cam, Sensor, Wheel [Mit 2.0/2.4l]	1
14	1071653	Harness, Wire, Eng, Gas [Mit, 2.0l]	1
14	1071654	Harness, Wire, Eng, Lpg [Mit, 2.0l]	1
15	9010262	Bolt, M6-1.0 X 10 FI Hd [Mit]	3
16	9010263	Bolt, M6-1.0 X 16 FI Hd [Mit]	3
17	9010264	Nut, M6-1.0 Flange [Mit]	4
18	9010366	Stud, M10-1.25 X 50, Full Thrd [Mit]	1
19	9010367	Nut, M10-1.25, Hx Flg [Mit]	1
20	9010247	Plate, Mtg, Ecu [Mit 2.0/2.4l]	1
21	9010248	Bolt, M10-1.25 X 20 Hxhd [Mit]	3
22	9010249	Bolt, M6-1.0 X 30 FI Hd [Mit]	4

Fig. 20 - Fuel Rail Group, Gasoline Engine



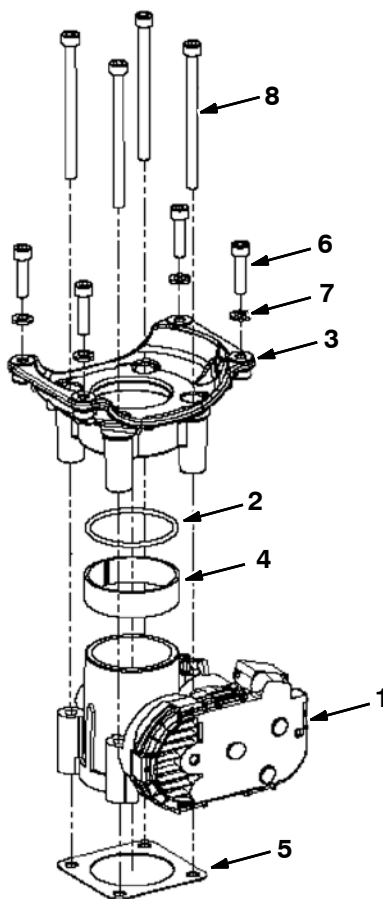
Ref.	Part No.	Description	Qty.
1	9010306	Tube, Cooling, Line [Mit]	1
2	9010327	Bolt, M8-1.25 X 16, Soc Hd [Mit]	2

Fig. 21 - Throttle Body Group, Gasoline Engine



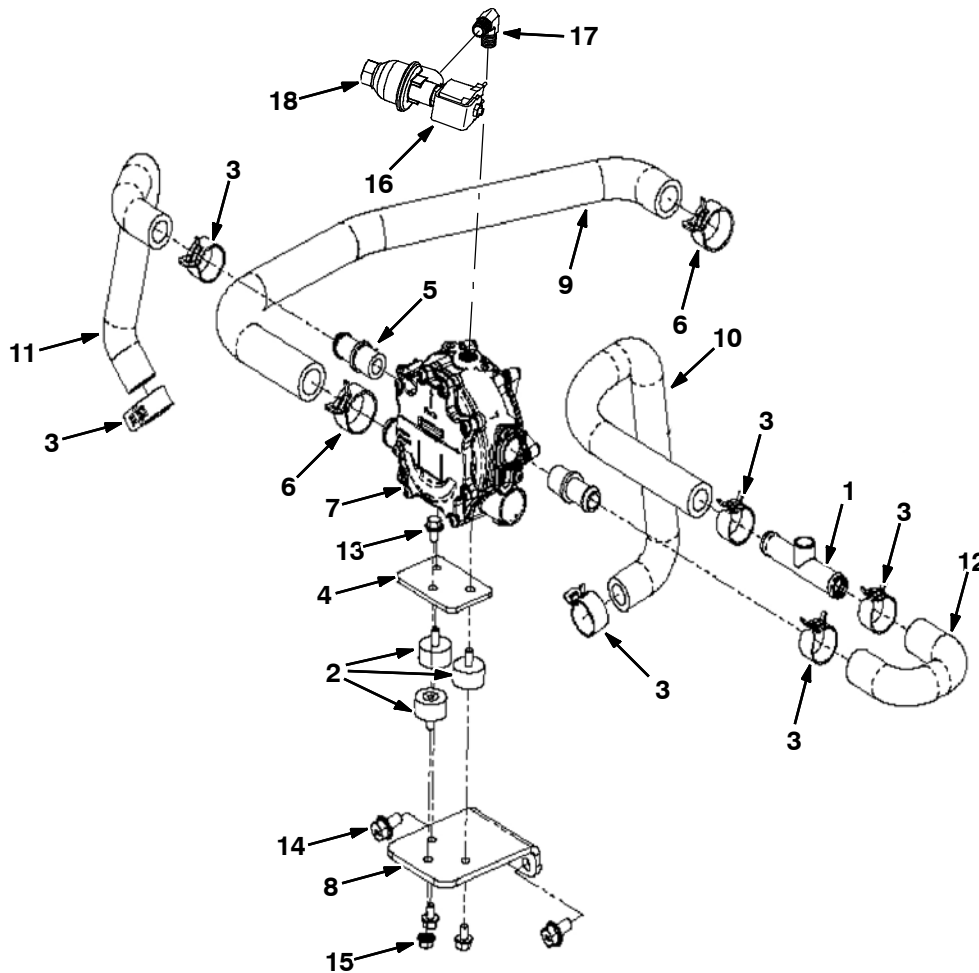
Ref.	Part No.	Description	Qty.
1	9010266	Actuator [Mit , Bosch]	1
2	9010268	Gasket, Throttle [Mit 40mm]	1
3	9010330	Washer, 1/4 Flat [Mit]	4
4	9010331	Bolt, M6-1.0 X 45, Skt Hd [Mit]	4

Fig. 22 - Throttle Body Group, LPG Engine



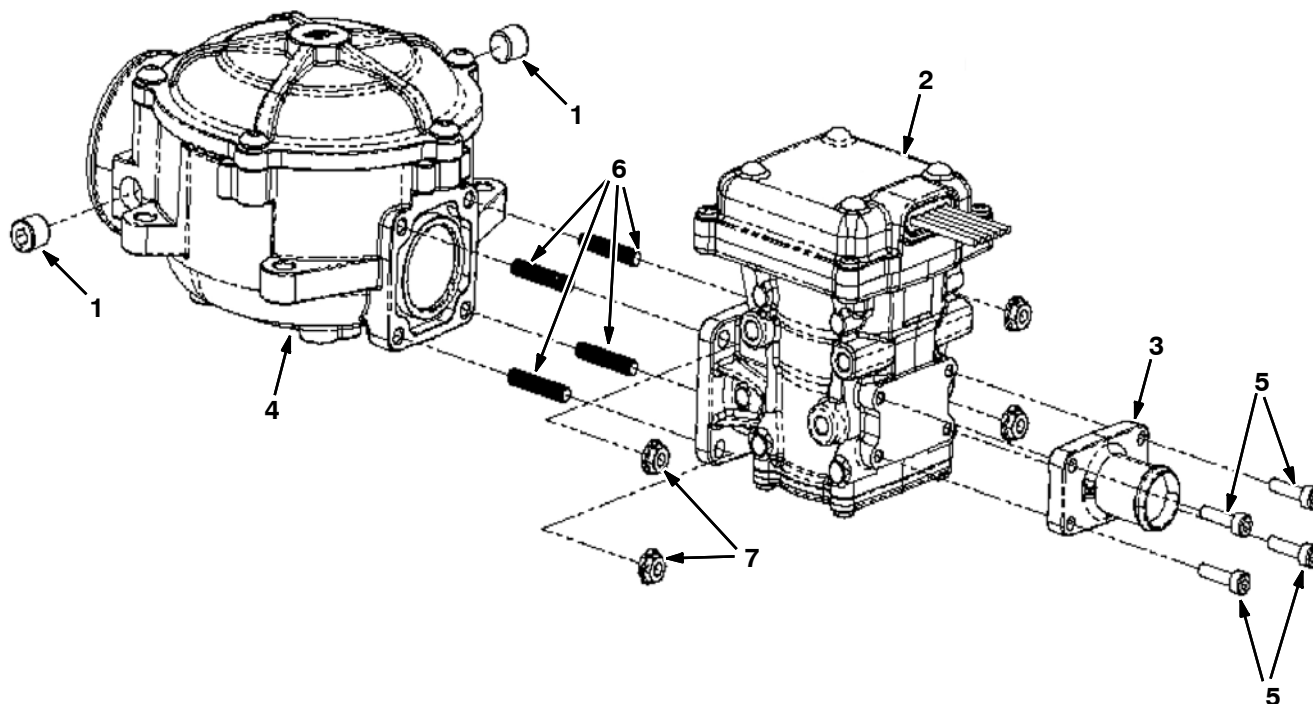
Ref.	Part No.	Description	Qty.
1	9010266	Actuator [Mit , Bosch]	1
2	1037311	Seal, Org, Lpg, Mixer	1
3	9006619	Adapter [E100 Mixer]	1
4	9010267	Spacer, Ring, Throttle [Mit 40mm]	1
5	9010268	Gasket, Throttle [Mit 40mm]	1
6	9010269	Bolt, M6-1.0 X 25 Soc Hd [Mit]	4
7	9010270	Washer, Lock, M6 [Mit]	4
8	9010271	Bolt, M6-1.0 X 85 Soc Hd [Mit]	4

Fig. 23 - Vaporizer Group, LPG Engine



Ref.	Part No.	Description	Qty.	
1	9010272	Hose Assy, Upper, Tap [Mit]	1	
2	9008805	Isolator	3	
3	384979	Clamp, Hose, Spring, 0.62d	6	
4	9008804	Plate, Mtg [Epr]	1	
5	9010273	Fitting, 1/2 X 5/8 Hose, Plastic [Mit]	2	
6	9010274	Clamp, Tension [Mit #29]	2	
▽	7	9008193	Regulator	1
▲	9010626	Repair Kit, Vaporizer	1	
8	9010275	Bracket, Vaporizer [Mit 20/24m Tilt]	1	
9	9010276	Hose, Fuel, Molded [Mit 20/24m]	1	
10	9010277	Hose, Coolant, Molded [Mit 20/24m]	1	
11	9010278	Hose, Coolant, Molded [Mit 20/24m]	1	
12	9010279	Hose, Coolant, Molded [Mit 20/24m]	1	
13	9010262	Bolt, M6-1.0 X 10 FI Hd [Mit]	3	
14	9010280	Bolt, M8-1.25 X 16 FI Hd [Mit]	2	
15	9010264	Nut, M6-1.0 Flange [Mit]	1	
16	9006620	Lock-Off, 12v, Lpg [Mit]	1	
17	9010317	Fitting, 1/4mpt X 1/4mpt, 90deg [Mit]	1	
18	9007380	Filter Kit, Fuelock, Lpg	1	

Fig. 24 - Electronic Pressure Regulator (EPR) Group, LPG Engine



Ref.	Part No.	Description	Qty.
1	9010314	Plug, 1/8npt, Brs [Mit]	2
2	9008806	Regulator, Press, Electronic [Epr]	1
3	9008807	Fitting, Barb, 3/4" [Epr]	1
▽ 4	9006618	Mixer [E100lp]	1
▲	9010634	Repair Kit, Mixer	1
5	9008808	Screw, Soc, M4 X 0.70 X 16	4
6	9007424	Stud, M05-0.8	4
7	9007423	Nut, Flng, M05-0.8	4

SECTION 7

CONTENTS	PAGE
PART NUMBER TO PAGE NUMBER CROSS REFERENCE LIST	7-2
PART DESCRIPTION TO PAGE NUMBER CROSS REFERENCE LIST	7-16

CROSS REFERENCE

PART NUMBER TO PAGE NUMBER CROSS REFERENCE LIST

Part Number	Page Number	Part Number	Page Number	Part Number	Page Number
C460919	2-204	06955	2-79, 2-121, 2-127	08713	2-41, 2-47, 2-63, 2-83, 2-87, 2-93, 2-95, 2-97, 2-99, 2-101, 2-103, 2-105, 2-107, 2-109, 2-113, 2-121, 2-125, 2-127, 3-7, 3-15
IB3614	4-22	06957	2-103	08714	2-85, 2-87, 2-93, 2-103, 2-107
00500-15	4-10, 4-11	06960	2-17	08716	2-41, 2-63, 2-93, 2-111, 2-115, 2-123, 2-125
00927	2-95, 2-97	06961	2-39, 2-41, 2-43	09005	2-95, 2-97
00954	2-129	06962	2-45, 2-65	09007	2-111, 2-115
00960	2-39, 2-61	06963	2-89	09010	2-47, 2-83, 2-87, 2-93, 2-95, 2-97, 2-101, 2-125, 3-7, 3-11, 3-15, 3-55
00966	4-22	06965	2-85, 3-63	09011	2-101, 2-103
01316	3-3, 3-51	06968	2-49, 2-51	09023	2-103
01493	2-9	06969	2-77, 2-99	09028	2-111, 2-115
01681	2-17	06972	2-23, 2-49, 2-51, 2-99	09037	2-29
01683	2-83, 3-3, 3-19, 3-33, 3-47, 3-51, 3-53, 3-63	06988	2-19	09081	2-109, 2-113
01684	2-5, 2-43, 2-45, 2-89, 2-93, 2-101, 2-123, 2-125, 3-19, 3-27, 3-47, 3-61	07255	2-25, 2-27	09164	2-7
01685	2-41, 2-47, 2-63, 2-89, 2-93, 2-101, 2-103, 2-105, 2-107, 2-111, 2-115, 2-121, 2-127, 3-7, 3-11, 3-55	07259	2-85, 2-93, 2-99, 2-107	09198	2-83
01686	2-7, 2-103, 3-13, 3-55	07299	2-49, 2-51	09200	2-15, 2-89, 2-123, 3-19, 3-61
01714	2-81	07449	2-107	09206	2-85, 3-27
01754	2-89	07515	3-55	09252	2-83, 2-85, 3-27
01760	2-15	07782	2-19	09291	2-89, 2-93
01762	2-95, 2-97, 3-7, 3-9	07786	2-111, 2-115	09738	3-13
02430	4-23	07788	2-111, 2-115	09739	2-123, 3-13, 3-33, 3-37, 3-39, 3-41, 3-42, 3-43, 3-61
02706	4-7	07789	2-85	09740	2-9, 2-71, 2-89, 2-95, 2-97, 2-99, 2-101, 2-111, 2-115, 2-117, 2-121, 2-127, 2-151, 3-5, 3-27, 3-29, 3-37, 3-39, 3-41, 3-51
02850	2-15, 2-43, 2-85, 3-65	07790	2-61, 2-65	09741	2-99, 2-103
02931	2-107	07791	2-9, 2-31, 2-33, 2-109, 2-113, 2-147	09744	2-89, 3-27, 3-61
02938	2-91, 4-27	07797	2-147	09832	2-43, 2-45, 2-65
02942	2-85	07805	3-27	1002898	3-19
03026	2-35, 2-37, 2-57, 2-59	08085	2-15	1002899	3-19
03192	3-45	08165	2-45, 2-63	1005219	3-29
03495	2-105	08166	2-41, 2-63	1005302	3-19, 3-29
03922	2-129	08170	2-79	1005435	3-19, 4-27
04375	2-61	08171	2-91	1005552	3-29
04414	2-9, 2-23, 2-49, 2-51, 2-103, 2-105	08175	2-95, 2-97	1006400	3-5, 3-19
04706	2-17	08179	2-79, 2-93, 2-99, 2-103, 3-7, 3-11	1006410	3-3
04733-12	2-99	08180	2-75	1006415	3-19, 3-29
06532	2-25, 2-27, 2-29	08182	2-81, 2-111, 2-115	1006416	3-19
06548	2-79	08202	2-77	1007482	2-47, 2-67
06549	2-15, 2-73, 3-27, 3-47, 3-51	08236	2-99	1008640	2-39
06922	2-89	08708	2-9, 2-15, 2-17, 2-19, 2-35, 2-37, 2-43, 2-45, 2-57, 2-59, 2-65, 2-69, 2-79, 3-47, 3-57, 3-59, 3-65	1008916	2-19
06927	2-43	08709	2-39, 2-43, 2-45, 2-47, 2-57, 2-59, 2-61, 2-65, 2-67, 2-69, 2-71, 2-73, 2-79, 2-83, 2-111, 2-115, 2-147, 3-15, 3-65	1010614	3-33
06928	2-15, 2-91	08711	2-23, 2-49, 2-51, 2-77	1010668	3-19, 3-23, 3-33
06933	2-15	08712	2-13, 2-93, 2-103, 2-123, 2-125, 3-47, 3-61	1011107	2-69
06939	3-51				
06942	2-9, 2-19, 2-25, 2-27, 2-29, 2-31, 2-43, 2-45, 2-79, 2-85				
06943	2-23, 2-63				
06944	2-15				
06946	2-25, 2-27, 2-29				
06948	3-57, 3-59				
06949	2-69				

CROSS REFERENCE

Part Number	Page Number	Part Number	Page Number	Part Number	Page Number
1011216	2-41, 2-63	1018216	2-131	1021920	2-125
1011403	3-29	1018226	2-85	1022003	2-101
1011412	3-19, 3-21, 3-23, 3-33, 3-51	1018227	2-85	1022105	2-15
1011521	3-29	1018239	2-87	1022106	3-13
1011780	2-35, 2-37	1018240	2-85	1022111	3-7
1011837	3-31	1018253	2-93	1022135	3-7
1011885	3-5	1018266	2-85	1022137	2-121, 2-127
1011895	2-69	1018272	2-87	1022140	2-83
1011899	2-35, 2-37	1018289	2-149	1022188	3-7
1012248	2-69	1018293	2-91	1022229	3-5
1013031	2-41, 2-63	1018495	3-51	1022243	2-79
1013086	2-69	1018499	3-51	1022260	3-7
1013117	2-41, 2-63	1019031	2-111	1022276	3-45
10137	2-73	1019225	2-7	1022302	3-7
1014563	2-39, 2-43, 2-45, 2-65, 2-85, 2-89, 2-93, 2-107, 2-129, 2-131, 3-45	1019228	2-15	1022318	3-13
1014705	2-99	1019250	3-51	1022345	2-81
1014747	2-47	1019251	2-7	1022364	2-25
1014843	2-67	1019265	2-47	1022370	2-125
1014929	3-19	1019285	3-55	1022372	2-103
1014930	3-5	1019295	1-1, 2-109, 2-113	1022377	2-129
1014940	3-3	1019424	2-121, 2-127	1022442	2-103
1014971	4-27	1019445	3-37, 3-39, 3-41	1022699	2-9
1014974	3-33, 4-27	1019636	3-5	1022736	2-79
1015033	3-5	1019647	3-42, 3-43	1022779	2-83
1015041	2-47	1019939	2-69	1022787	2-83
1015045	2-123, 3-3, 3-13, 3-21, 3-31	1019950	2-199	1022798	2-83
1015067	3-23	1019968	2-65	1022825	2-111, 2-115
1015205	2-65	1019971	3-37, 3-39, 3-41	1022846	2-109, 2-113
1015547	2-25, 2-27, 2-33	1020168	2-9, 3-27	1022978	2-115
1015815	2-55	1020186	2-21	1023288	2-23
1015897	2-27	1020209	2-117	1023306	2-111
1015930	2-25, 2-31	1020234	3-65	1023307	2-115
1016354	4-27	1020320	2-129	1023314	2-115
1016560	2-27, 2-33	1020341	2-15, 2-21, 2-118, 2-125, 2-129, 3-19	1023464	2-11
1016837	3-3	1020434	2-204	1023476	2-107
1017101	2-118	1020526	3-61	1023482	2-69
1017141	2-204	1020548	2-111	1023488	2-137
1017218	2-9, 2-15, 2-19, 2-21, 2-61, 2-87, 2-93, 2-118, 2-121, 2-127, 2-151, 3-5, 3-27, 3-29, 3-37, 3-39, 3-41, 3-51	1020904	2-9	1023499	2-15
1017248	3-39, 3-42	1020949	2-35, 2-37, 2-57, 2-59	1023502	2-121, 2-127
1017250	3-41, 3-43	1021019	2-95, 2-97	1023545	2-149
1017368	2-5	1021047	2-91	1023569	2-11
1017386	3-29	1021090	2-125	1023606	2-139
1017413	3-29	1021090	2-125	1023608	2-137
1017415	3-29	1021210	3-5, 4-3	1023609	2-137
1017903	2-75	1021265	2-17	1023754	2-129
1018098	3-19	1021290	2-73	1023769	2-141
1018142	2-41	1021404	2-107	1023779	2-103
1018155	4-27	1021439	3-11	1023853	2-47
1018207	2-89	1021473	3-11	1023879	3-45
1018208	2-91	1021497	2-107	1023926	2-17
1018209	2-131	1021511	2-105	1024141	2-195
		1021546	2-107	1024237	3-19
		1021564	3-11	1024249	2-75
		1021579	1-1, 2-149	1024251	2-145, 4-7
		1021609	2-103	1024260	2-17, 4-13
		1021617	3-11	1024274	2-73
		1021794	3-7	1024287	2-13
		1021834	2-9	1024425	2-15
		1021878	3-19	1024464	2-15
		1021881	3-51	1024478	2-17

CROSS REFERENCE

Part Number	Page Number	Part Number	Page Number	Part Number	Page Number
1024535	2-121, 2-127	1027716	1-2, 3-7	1031312	2-25, 2-27, 2-29
1024558	2-121, 2-127	1027798	3-39, 3-41, 3-42, 3-43	1031439	2-23
1024576	2-111, 2-115	1027800	3-39, 3-41, 3-42, 3-43	1031553	2-37
1024584	2-109, 2-113	1027810	2-99	1031557	2-19
1024586	1-1, 2-109, 2-113	1027916	2-7	1031566	2-61, 3-65
1024599	2-121, 2-127	1027926	3-11	1031572	2-125, 3-5
1024641	2-103	1027976	3-51	1031575	2-91
1024648	2-7, 2-103	1027978	3-51	1031609	2-35
1024651	2-109, 2-113	1028136	2-41	1031610	2-125
1024695	2-17	1028145	2-139	1031625	2-43
1024703	2-103	1028173	2-125	1031632	2-147
1024764	2-141	1028211	2-125	1031665	2-9, 2-13, 2-15, 2-17, 2-21
1024853	2-129	1028328	2-125	1031699	2-125, 4-3
1024934	2-71	1028343	2-31	1031796	4-24
1024977	3-63	1028522	2-125	1031797	4-24
1025005	1-2, 3-7	1028558	2-41, 2-63, 6-25	1031798	4-24
1025100	2-99	1028559	2-41	1031799	4-24
1025101	2-204	1028570	2-125	1031800	4-24
1025132	2-149	1028635	2-111, 2-115	1031801	4-24
1025133	2-149	1028690	2-121, 2-127	1031802	4-24
1025140	2-81	1028691	2-121, 2-127	1031803	4-24
1025151	2-109, 2-113	1028697	3-5	1031823	1-2, 2-109, 2-113
1025229	2-69	1028701	2-121, 2-127	1031826	2-7
1025480	2-121, 2-127	1028753	2-63	1031827	2-7
1025487	2-79	1028769	2-13	1032174	2-7
1025544	2-141	1028772	2-13	1032323	2-35, 2-37
1025547	2-139	1028823	2-147	1032399	2-83
1025601	2-107	1028924	2-69	1032418	2-204
1025619	2-125	1028929	2-41, 2-63	1032450	2-204
1025620	2-125	1028972	2-113	1032812	2-69
1025680	2-103	1028979	2-113	1032830	3-45
1025736	2-15	1028994	2-41, 2-63	1032831	3-45
1025756	2-131	1029055	3-51	1032896	3-61
1025841	2-131	1029057	3-27, 3-51	1033230	2-15
1025872	2-129	1029082	2-25, 2-27, 2-29	1033246	2-4
1025887	2-129	1029128	2-109	1033248	2-99
1025888	2-129	1029132	2-109	1033258	2-99
1025904	2-85	1029153	3-51	1033265	2-101
1025990	3-17	1029155	3-51	1033267	2-101
1026007	2-103	1029156	3-51	1033269	1-1, 2-101
1026014	2-125	1029293	2-69	1033290	2-147
1026051	2-121, 2-127	1029295	2-69	1033372	2-4
1026080	2-95, 2-97	1029362	2-13	1033374	2-4
1026119	3-15	1029379	3-7, 3-9, 4-11	1033375	2-4
1026352	2-95, 2-97	1029399	3-51	1033538	2-101
1026576	2-73	1029646	2-85	1033548	1-1, 2-101
1026645	2-139	1029748	2-117	1033549	1-1, 2-101
1026727	2-121	1029790	3-51	1033550	2-101
1026743	3-51, 4-24	1029964	2-95, 2-97	1033573	2-101
1026825	2-15	1030017	2-9	1033624	2-197
1027007	3-51	1030404	2-137	1033644	2-39
1027039	2-127	1030441	4-30	1033676	2-35, 2-37
1027218	2-9	1030444	4-30	1033746	2-69
1027233	2-83	1030511	3-33	1033791	3-19
1027237	3-51	1030617	2-117	1033792	3-3
1027267	2-9	1030709	2-143	1033812	2-79
1027290	1-1, 2-117, 3-55	1031011	1-2, 2-109, 2-113	1033897	2-69
1027313	2-83	1031017	2-204	1033901	2-69
1027560	3-63	1031206	2-15	1033912	2-21
1027688	2-5	1031309	2-127		

CROSS REFERENCE

Part Number	Page Number	Part Number	Page Number	Part Number	Page Number
1033927	2-117	1036892	2-35, 2-37, 2-43, 2-45, 2-57, 2-59, 2-65, 3-65	1038569	2-137
1033928	2-125	1036899	2-143	1038571	3-57, 3-59
1033957	3-19	1036901	3-17	1038680	1-2, 2-105
1033975	2-9	1036902	3-17, 3-57, 3-59	1038681	1-2, 2-105
1034227	2-85	1036903	3-17	1038855	3-55, 4-25
1034243	2-95	1036904	3-17	1038927	2-125
1034255	2-117	1036907	3-17	1038941	2-125
1034328	2-101	1036939	2-141	1039019	3-5
1034409	2-79	1036945	2-139	1039037	3-55
1034436	2-125	1036946	3-17	1039042	3-53
1034444	2-125	1036955	2-143	1039044	3-53
1034448	2-145, 4-9	1036956	2-143	1039046	3-55
1034454	2-79	1036959	2-147	1039049	2-125
1034676	2-69	1036967	2-69	1039056	3-53
1034686	2-93	1037011	3-15	1039072	2-125
1034694	2-93	1037032	4-27	1039163	2-87
1034700	2-93	1037072	3-59	1039215	2-87
1034701	2-93	1037085	2-125	1039348	2-111, 2-115, 3-55
1034762	2-9	1037235	2-89	1039356	3-19
1034764	2-11	1037262	3-19	1039357	3-19
1034765	2-11	1037311	6-28	1039620	2-101
1034766	2-11	1037336	2-151	1039622	2-101
1034767	2-15	1037340	2-21	1039623	2-101
1034768	2-11	1037346	2-7, 2-9, 2-21, 2-45, 2-47, 2-65, 2-71, 2-73, 2-79, 2-91, 2-117, 2-129, 2-131, 2-147, 2-149, 3-55, 3-65	1039705	2-15
1034769	2-11	1037354	2-69, 2-71, 2-147, 3-59, 3-65	1039753	3-59
1034806	2-75	1037355	2-45, 2-65, 3-65	1039757	2-117
1034812	2-107	1037495	2-117	1040187	2-21
1034844	2-19	1037634	3-55	1040216	2-139, 3-57
1034862	2-105	1037671	2-89	1040222	2-21
1034869	2-125	1037678	2-125	1040318	2-147, 2-149
1034878	2-149	1037717	2-19	1040339	2-151
1035039	2-125	1037805	3-15, 4-19	1040405	2-25
1035044	2-125	1037809	3-25	1040406	2-29
1035052	1-2, 2-105	1037825	3-23, 3-33	1040465	2-117
1035067	1-2, 2-105	1037827	2-85	1040467	2-13, 2-17, 2-45, 2-65, 3-27, 3-47
1035143	2-105	1037843	2-93	1040512	3-57
1035145	2-105	1037933	2-79	1040628	2-141
1035214	2-47	1037947	2-89	1040629	2-141
1035260	2-131	1037971	2-19	1040630	3-57, 3-59
1035530	2-39	1037993	2-131	1040664	2-139
1035677	2-71	1038074	2-123	1040709	3-55
1035703	2-131	1038115	2-93, 3-11	1040763	2-141
1035727	2-107	1038116	2-123	1040764	2-141
1035780	2-35, 2-37	1038121	2-93	1040800	3-61
1035794	3-19	1038123	2-93	1040818	2-85
1035796	2-69	1038126	2-93	1040820	2-85
1035976	2-43	1038134	2-93	1040841	2-11
1035997	2-9	1038137	2-99, 2-103, 2-111, 2-115, 3-11	1040876	2-151
1036220	2-15	1038159	4-27	1040898	3-53
1036227	2-21	1038203	2-23	1040899	3-53
1036240	2-91	1038258	2-95, 2-97	1041006	2-89
1036249	2-21	1038430	2-4	1041151	2-31, 2-33
1036271	2-85	1038566	2-151, 4-15	1041152	2-31, 2-33
1036345	2-15, 2-21			1041291	2-43
1036419	2-87			1041351	3-55
1036611	2-89			1041389	3-17
1036801	3-19			1041391	3-55
1036817	2-139			1041477	2-117
1036832	2-15			1041822	2-13

CROSS REFERENCE

Part Number	Page Number	Part Number	Page Number	Part Number	Page Number
1041920	2-89	1046495	2-43, 2-45	1057029	5-11
1041935	3-53	1046798	2-125	1057504	2-45
1041952	3-55	1046962	2-45, 2-65	1057637	4-27
1041953	2-121, 2-127	1046976	3-9	1057643	2-95, 2-97
1042003	2-121	1046980	1-2, 3-9	1057707	1-2
1042010	2-127	1046995	3-9	1057708	1-2
1042028	2-23	1047002	3-9	1057710	1-2
1042051	3-53	1047060	3-9	1057711	1-2
1042096	2-147	1047132	2-15	1058753	3-65
1042126	2-147	1047169	2-9	1058777	3-65
1042191	3-53, 3-55	1047188	2-9	1058935	3-29
1042499	2-5	1047191	2-21	1058963	3-27
1042500	2-5	1047192	2-21	1058988	2-194
1042504	2-5	1047238	1-2, 3-9	1058996	2-17
1042579	3-55	1047295	2-9, 2-21	1059091	1-2, 3-9
1042640	3-67	1048166	2-65, 3-65	1059092	1-2, 3-9
1042686	2-99	1048295AM	1-1, 2-89	1059234	4-30
1042710	4-30	1048955	2-15	1059343	2-75
1042772	2-27, 2-33, 3-53	1049242	2-89	1059344	2-77
1042859	3-55	1049254	3-19, 3-29	1059372	3-29
1042968	3-9	1049259	3-19	1059391	3-29
1043166	2-147	1049355	2-45	1059542	2-89
1043187	2-23	1049887	2-45	1059544	2-77
1043214	2-121, 2-127	1050003	2-204	1059545	2-77
1043322	2-47	1050295	3-45	1059641	2-4
1043459	2-151	1050436	2-139	1059677	3-27
1043481	2-25, 2-31	1051534	3-65	1059878	4-30
1043660	2-41	1052017	3-29	1060130	2-7, 3-13
1043866	3-29	1052124	2-99	1060185	3-27
1043897	2-43, 2-45	1052336	3-29, 4-27	1060273	3-27
1043940	2-43	1052342	2-99	1060290	3-29
1044323	2-87	1052726	3-27	1060291	3-27
1044393	3-27	1052885	2-91	1060292	3-27
1044428	3-53, 3-55	1053078	3-27	1060386	3-29
1044429	3-55	1053320	2-89	1060517	4-27
1044920	2-43, 2-45	1053464	4-27	1060521	2-75
1044993	2-93	1053838	2-7, 2-91, 3-13	1060596	3-29
1045034	3-55	1054382	2-47, 2-67	1060624	3-27
1045045	3-55	1054428	2-65, 3-65	1060693	3-29
1045272	3-15	1054558	2-37	1060695	4-27
1045415	2-43, 2-45	1054575	2-95, 2-97	1060719	3-27
1045419	2-43, 2-45	1054610	2-97	1060845	3-29
1045432	2-43	1054682	2-95	1060871	3-36
1045433	2-43, 2-45	1054776	4-27	1060880	3-36
1045443	2-43	1054857	2-95, 2-97	1060881	3-36
1045444	3-63	1055106	2-23	1060942	2-7
1045447	2-43, 2-45	1055153	2-97	1061045	3-33
1045529	2-91	1055170	2-29	1061973	2-75
1045530	2-43, 2-45	1055377	2-39, 2-61, 3-65	1062102	2-77
1045599	2-43	1055381	2-39	1062116	2-27, 2-33
1045759	2-143	1055425	2-39	1062403	3-29
1045764	2-43, 2-65	1055552	2-53	1062566	2-7, 2-91
1045940	2-45, 2-65	1056191	3-63	1062804	3-27
1046022	2-23	1056233	2-29	1062813	2-204
1046039	2-45	1056241	2-41	10632-12	3-47
1046090	2-19	1056298	2-89	10632-13	2-91
1046173	3-27	1056300	2-33	10632-17	3-42, 3-43
1046237	2-39	1056355	2-35, 2-37	10632-4	2-91, 3-27
1046245	2-19	1056420	2-27	10632-8	2-15
1046427	2-89	1056566	2-23	1063456	2-201

CROSS REFERENCE

Part Number	Page Number	Part Number	Page Number	Part Number	Page Number
1063457	2-201	1071397	6-25	16412	1-2
1064183	3-27	1071398	6-25	16431	2-139
1064191	3-27	1071404	2-57	16695	4-10, 4-11
1064370	2-199	1071418	2-63	16735	2-43, 2-45, 2-61
1064371	2-197	1071440	2-53, 2-55	16931	2-9, 2-15, 2-19, 2-21, 2-39, 2-43, 2-45, 2-47, 2-61, 2-67, 2-69, 2-75
1064440	2-204	1071481	2-73	16968	2-13
1064443	3-65	1071482	2-73	17284	2-121, 2-127
1064663	2-204	1071502	2-53	17414	2-71
1065342	2-204	1071653	2-201, 6-25	17461	2-93, 2-99, 2-111, 2-115, 3-11
1065343	2-204	1071654	2-201, 6-25	17980	2-17, 2-147
1066893	2-15	1071727	2-61	19064	2-15, 2-43, 2-89, 3-49
1067700	2-123	1071785	2-65	19065	3-27
1068811	2-95, 2-97	1071852	3-59	19066	2-15, 2-39, 2-73, 2-85, 3-27, 3-37, 3-39, 3-41, 3-42, 3-43, 3-51
1068812	3-9	1071868	2-9	19191	3-7, 3-9
1069019	1-2	1071895	2-194	19309	2-117
1069020	1-2	1071947	3-36	19312	2-25, 2-27, 2-29, 2-53, 2-55
1069241	3-45	1072408	2-53, 2-55	19313	2-39, 3-45
1069253	3-45	1072421	2-61	19315	2-23, 2-25, 2-27, 2-29, 2-53, 2-55
1069385	2-107	1072456	2-15, 4-29	19317	2-25, 2-27, 2-29
1069562	2-99	1072505	3-65	19320	2-117
1069580	3-47	1072559	2-53, 2-55	19583	2-75
1069662	3-47	1072669	2-49, 2-51	19760	2-71
1069755	3-47	1072815	2-15	20170	2-79
1069761	3-47	1072882	3-5	20394	3-51, 3-53
1070324	3-47	1072883	3-5	20634	2-89
1070348	2-51	1072995	2-151, 4-17	20778	2-73
1070402	3-47	1072997	3-15, 4-21	20833	1-1, 2-107
1070426	2-61	1073529	2-61	20944	3-5
1070431	2-61	10832	2-23	20951	3-5, 4-27
1070434	2-65	10917	4-24	20952	3-5
1070619	2-61	11399	3-5	21195	2-39
1070732	2-67	11442-1	2-31, 2-33	21196	3-63
1070751	2-49, 2-51	11842	2-83	21197	2-83
1070756	2-49, 2-51	11984	2-35, 2-37, 2-57, 2-59	21198	2-145
1070764	2-61	12295	2-95, 2-97	21601	2-105, 3-9
1070787	2-59	12317	2-7, 2-93, 2-103, 3-13	21602	2-105
1070788	2-57, 2-59	12323	2-91, 3-27	21603	2-105, 3-9
1070798	2-83	13048	2-33	21606	2-105
1070819	2-83	13534	2-95, 2-97	21657	4-23
1070822	2-57, 2-59	13698	2-147	21659	4-23
1070833	2-57, 2-59	13904	4-15, 4-17, 4-19, 4-21	21851	2-15
1070860	2-65	13907	4-7	21933	4-13
1070890	2-61	140916	3-47	21934	4-13
1070955	2-65	14242	2-77	21935	4-13
1071003	2-63	14432	2-35, 2-37, 2-57, 2-59	21936	4-9
1071033	3-65	14838	2-5	21937	4-9
1071041	3-65	14877	3-3, 3-5, 3-19	21938	4-9
1071047	3-65	150516	2-25, 2-31	21939	4-9
1071061	2-75	150538	3-19	21942	4-9
1071099	2-67	150540	3-19, 4-27	21946	4-9
1071107	2-61	150709	2-71, 3-19	21955	4-11
1071108	2-61	150713	3-19	21956	4-11
1071110	2-61	15331	2-19	21958	4-11
1071113	2-63	15539	2-5		
1071144	2-61	15648	2-121, 2-127		
1071145	2-61	15675	2-95, 2-97, 2-121, 2-127, 3-55		
1071155	2-49	15678	2-43, 3-19		
1071173	2-147	16213	2-83		
1071376	2-63	16411	1-2		
1071388	2-69				

CROSS REFERENCE

Part Number	Page Number	Part Number	Page Number	Part Number	Page Number
222158	3-3	31379	4-10	35707	2-71
222159	2-147	31383	4-10	35710	2-71
222267	2-15, 2-21	31543	3-23, 3-33	35904	2-147
222268	2-87, 2-93	31613	1-1, 2-149	360801	2-111, 2-115, 2-125
222290	2-73	32126	2-75	360824	2-89, 3-61
222375	3-33	32183	2-91, 2-125, 3-5	360973	2-118
222463	2-109, 2-113	32483	2-15, 2-17, 2-25, 2-27, 2-29, 2-41, 2-63, 2-69, 2-85, 3-27, 3-47, 3-57, 3-59, 3-65	361037	3-57
222496	2-41, 2-63	32485	2-23, 2-39, 2-41, 2-49, 2-51, 2-83, 2-107, 2-131, 2-145	361047	3-17
222505	2-41, 2-63, 2-107	32486	2-17, 2-23, 2-43, 2-49, 2-51, 2-77, 3-11, 3-63	361071	2-13
222516	2-121, 2-127	32490	2-9, 2-19, 2-23, 2-25, 2-27, 2-29, 2-31, 2-43, 2-45, 2-53, 2-55, 2-63, 2-65, 2-79, 2-81, 2-83	361073	2-13
22290	2-17	32491	2-9, 2-15, 2-17, 2-19, 2-35, 2-37, 2-39, 2-41, 2-43, 2-45, 2-47, 2-57, 2-59, 2-61, 2-65, 2-67, 2-69, 2-71, 2-75, 2-79, 2-95, 2-97, 2-99, 2-101, 2-121, 2-125, 2-127, 2-147, 3-11,	361075	2-13
22297	2-47, 2-67	32492	2-7, 2-15, 2-41, 2-43, 2-45, 2-63, 2-65, 2-71, 2-83, 3-7, 3-9, 3-45, 3-63	361339	2-7, 2-45, 2-81, 2-85, 2-101, 3-19, 3-65
22308-6	2-71	32493	2-23, 2-49, 2-51	36159	2-53, 2-55
223080	2-15	32509	4-27	363162	2-105
223198	2-99, 3-27, 3-63	32716	2-39, 2-71	36328	2-111, 2-115
223470	3-7	32731	3-55	363301	2-105
223599	2-13	32746	2-5	363458	2-7
22790	4-3	32969	2-77	363976	2-9, 2-39
23146	2-7, 2-91, 3-13	32975	2-89	364441	2-105, 3-15
23156	2-71	32981	2-69, 2-129, 2-131	364587	2-85
23211	2-85	32982	3-27	364749	2-15
23285	4-3	32983	2-15, 2-39	364978	2-141
23498	2-121, 2-127, 2-129, 2-131	32987	2-75	365007	3-59
23524-1	2-103	32988	2-39	36643	2-71, 2-83, 2-129, 2-131
23788	2-79	33295	3-3	36644	2-99
24012	2-41	33373	2-107	36658	2-89
24047	2-71	33401	2-101	36661	2-89
24105	3-3	33580	4-5	367313	2-93, 2-103
24196	3-23, 3-33, 3-37, 3-39, 3-41, 3-42, 3-43	33671	2-73	367770	2-103
24199	3-47	33812	2-151	368176	3-63
24265	2-21, 3-3	33932	2-21, 2-83, 2-109, 2-113, 3-3, 3-27	368391	2-15
24299	2-5	34178	4-5	36845	3-11
24339	2-75	34323	2-131	369359	3-7, 3-9, 3-63
24358	2-125, 4-3	34351	2-139	369704	2-73
24543	3-5	34359	3-15	369745	2-35, 2-37, 2-57, 2-59
24544	3-3, 3-19, 3-29	34390	2-151	369746	1-1, 2-35, 2-37, 2-57, 2-59
24555	2-105, 2-107, 3-9	34395	2-139	369747	2-35, 2-37, 2-57, 2-59
24698	3-29	34411	2-7, 2-91, 3-13	370100	2-105
24928-1	2-71	35493	4-22	371503	6-21
24976	2-23			371509	6-17
25014	2-41, 2-63			371527	2-39
25046	3-7, 3-9			371562	6-17
25122	1-1, 2-149			371770	2-31, 2-33
25312	3-66			371854	2-35, 2-37
25611	3-7, 3-9			371860	2-41
25686	2-95, 2-97			371861	2-41
25735	2-107, 2-109, 2-113			371865	2-39
26496	2-71			371866	2-23
27048	2-31, 2-71			371868	2-23
27767	2-27, 2-33			371869	2-23
28854	4-11			371870	2-23
29557	3-11			371871	2-39
29558	3-11			371872	2-39
29584	2-103			371877	2-23, 2-31, 2-33
30407	2-43, 2-45, 2-65			371931	5-5
31241	2-131			371932	5-5
31354	4-10, 4-11			371933	5-5
31375	4-10				

CROSS REFERENCE

Part Number	Page Number	Part Number	Page Number	Part Number	Page Number
371934	5-5	372003	5-7	372470	2-25, 2-27, 2-29, 2-53, 2-55
371935	5-5	372004	5-7	372492	6-25
371936	5-5	372005	5-7	372493	6-25
371937	5-5	372007	5-3	372528	2-31
371940	5-8	372008	5-3	372529	2-31, 2-33
371941	5-8	372009	5-11	372534	2-25, 2-29
371942	5-5	372010	5-11	372539	2-31, 2-33
371943	5-8	372011	5-11	372543	2-25, 2-27, 2-29
371944	5-5	372012	5-11	372544	2-25, 2-27
371945	5-5	372013	5-11	372545	2-25, 2-27
371946	5-5	372014	5-11	372547	2-25, 2-27, 2-29
371947	5-7	372015	5-11	372548	2-25, 2-27, 2-29
371948	5-7	372016	5-11	372549	2-25, 2-27, 2-29
371949	5-7	372017	5-11	372550	2-25, 2-27, 2-29
371950	5-7	372018	5-3	372554	2-23
371951	5-7	372019	5-3	372556	2-23
371952	5-7	372020	5-9, 6-16	372557	2-39
371954	5-3	372021	5-9	372560	5-8
371955	5-3	372022	5-3	372567	5-7
371956	5-3	372023	5-3	372571	1-1
371957	5-3	372024	5-3	372572	5-7
371958	5-3	372025	5-3	372573	5-3
371959	5-8	372026	5-3	372574	5-3
371960	5-8	372027	5-3	372575	1-1, 5-12
371961	5-11	372028	5-3	372579	2-29
371964	5-5	372029	5-3	372603	1-1, 5-12
371965	5-5	372030	5-3	372615	1-1, 2-31
371966	5-5	372031	5-3	372616	5-11
371967	5-5	372032	5-3	372862	2-23
371968	5-5	372033	5-3	372882	5-3
371969	5-5	372034	5-3	372891	6-25
371970	5-5	372035	5-3	372953	2-23
371971	5-5	372036	5-3	373217	4-5
371972	1-1, 2-23, 5-8	372037	5-3	373226	4-5
371973	5-8	372038	5-3	373236	4-5
371975	5-8	372039	5-3	373260	4-5
371976	5-5	372040	5-11	373291	4-5
371977	5-5	372041	5-11	373297	4-5
371978	5-5	372043	5-11	373298	4-5
371979	5-5	372044	5-11	373299	4-5
371980	5-7	372046	5-11	373317	4-7
371981	5-7	372047	5-3	373327	4-7
371983	5-7	372048	5-3	373346	4-7
371984	5-7	372049	5-9	373347	4-7
371986	5-7	372050	5-9	373348	4-7
371987	5-7, 5-8	372051	5-9	373389	4-7
371988	5-7	372052	5-9	373391	4-7
371990	5-3, 5-7	372053	5-9	373393	4-7
371991	5-7	372055	5-12	373394	4-7
371992	5-8	372056	5-12	373395	4-7
371993	5-7	372057	5-12	373398	4-7
371994	5-7	372058	5-12	373402	4-7
371995	5-8	372059	5-12	373413	4-7
371996	2-23, 5-7	372060	5-12	373427	4-7
371997	5-7	372066	5-9	373429	4-7
371998	5-7	372235	2-201	373434	4-7
371999	5-3, 5-5	372236	2-201	373493	4-7
372000	5-7	372237	2-201	373494	4-7
372001	5-7	372440	1-1, 2-69	373633	4-15, 4-17, 4-19, 4-21
372002	2-23, 5-7				

CROSS REFERENCE

Part Number	Page Number	Part Number	Page Number	Part Number	Page Number
373637	4-15, 4-17	384419	2-21	39281	2-61, 2-107
373639	4-15, 4-17	384442	2-39, 2-41	39283	2-7, 2-9, 2-23, 2-45
373640	4-15, 4-17, 4-19, 4-21	384961	5-5	39284	2-41, 2-63, 3-63
373642	4-15, 4-17, 4-19, 4-21	384962	5-8	39285	2-131
373646	4-19, 4-21	384963	5-5	39308	2-111, 2-115
373647	2-151, 4-15, 4-17, 4-19, 4-21	384964	5-5	39311	2-9, 2-39
373648	4-15, 4-17, 4-19, 4-21	384966	5-7	39312	2-89
373656	4-15, 4-17, 4-19, 4-21	384968	5-7	393135	2-109, 2-113, 3-61
373657	4-15, 4-17, 4-19, 4-21	384970	2-31, 2-33	393209	2-39
373658	4-15, 4-17, 4-19, 4-21	384971	2-31, 2-33	393215	2-75
373660	4-15, 4-17	384972	2-25, 2-27, 2-29	393255	3-13
373661	4-19, 4-21	384973	2-31, 2-33	39349	2-9, 2-15, 2-21, 2-39, 2-61, 2-63, 2-83, 2-111, 2-115, 2-121, 2-127
373662	4-19, 4-21	384974	2-25, 2-27, 2-29	39350	2-75
373663	4-15, 4-17, 4-19, 4-21	384975	2-31	394916	2-201
373664	4-15, 4-19	384976	2-29	39527	2-95, 2-97, 4-10
373665	4-15, 4-17	384977	2-31, 2-33	39534	2-129, 2-131
373666	4-15, 4-17	384978	2-31, 2-33	395973	3-15
373667	4-15, 4-17	384979	2-31, 2-33, 6-22, 6-29	395974	2-151, 3-15
373668	4-15, 4-17	384980	2-29	396209	3-59
373670	4-15, 4-17, 4-19, 4-21	384983	2-31	396221	2-137
373671	4-15, 4-17	384984	2-31, 2-33	396476	3-15
373672	4-15, 4-19	384985	2-25, 2-27, 2-29	39785	2-39
373673	4-15, 4-19	384986	2-31, 2-33	39810	2-23
373678	4-7	384990	2-201	39811	2-99
373679	4-7	384991	2-29	398279	2-35, 2-37, 2-57, 2-59
373680	4-7	384992	2-25, 2-27	398500	3-51
373681	4-7	384995	2-25, 2-27, 2-29	398501	2-13
373683	4-19, 4-21	384996	2-29	398508	2-13
373684	4-15, 4-17	384997	2-201	39924	2-91
373688	4-15, 4-17	384998	2-201	40362	2-149
374224	2-204	384999	2-201	40607	2-91
374560	2-75	385001	6-15	40755	3-57, 3-59
374563	2-75	385011	6-22	41130	2-129
375321	3-51	385015	6-15, 6-16, 6-19, 6-21, 6-22	41141	2-101
375322	3-3	385029	2-23	41142	2-39
37555	4-10, 4-11	385644	3-21, 3-31, 3-33, 3-51	41169	2-81, 2-83
37616	4-5	385685	2-117, 3-55	41178	2-43, 2-45, 2-65, 2-101, 2-131
377236	3-17	386088	2-111, 2-115	41185	2-111, 2-115
377334	3-55	386264	2-105	41186	2-61, 2-83, 2-121, 2-127
377349	2-117, 3-55	386298	2-105, 3-9	41187	2-41, 2-83, 2-85, 2-103, 2-111, 2-115
377359	3-7	386652	3-5	41305	2-85
377537	1-2	386847	2-103	41346	3-11
377538	1-2	387237	2-105	41359	3-27
377540	1-2	387281	2-141	41361	2-23
37756	4-5	387433	2-105	41399	2-81
379609	2-75, 4-5	387500	2-105	41430	2-43, 2-45, 2-65, 2-71, 2-131, 3-45, 3-63
379791	2-93	388153	2-17	41445	2-111, 2-115
379870	2-111, 2-115	388552	5-11	41579	4-27
381391	2-57, 2-59	38968	4-5	41619	2-99, 2-103, 2-111, 2-115
381502	2-79	390994	2-117	42011	2-39
381858	3-57	39210	2-97, 2-151, 3-15	42120	2-99
381910	2-79	392171	2-13	42120-1	2-85
382099	2-99	392609	2-129	42133A	3-3, 3-19, 3-29
382224	2-79	392645	2-71		
382320	2-117, 2-125, 3-66	39277	2-35, 2-37, 2-43, 2-45, 2-57, 2-59, 2-61, 2-65, 2-121, 2-127		
382516	2-13				
38255	4-5	39278	2-83		
383165	2-13	39279	2-79		
384418	2-21, 2-109, 2-113				

CROSS REFERENCE

Part Number	Page Number	Part Number	Page Number	Part Number	Page Number
42180	2-81	51754	2-141	58590	2-71
42215	2-131	51824	2-99	58592	2-149
42223	2-75	51839	2-25, 2-27, 2-31, 2-33	58819	2-7, 2-9, 2-81
42226	2-129, 2-149, 2-151, 3-15	52405	4-5	58842	2-75
42227	3-57, 3-59	53076	2-145	58979	2-125
42467	2-83	53400-1	2-71	59009	2-79
43555	2-105, 2-121, 2-127	53400-4	2-71	59156	2-71, 3-11
43844	2-47, 2-67, 2-69, 3-3, 3-5, 3-19, 3-29	53466	2-7, 2-9, 2-73, 2-147, 3-55	59194	2-111
44868	2-95, 2-97, 2-131, 2-145, 3-15	53485	2-131, 4-22	59195	2-115
44869	2-131, 2-145, 3-15	53947	2-83	59378	4-22
44961	4-27	53953	2-83	59542	2-85
45142	3-55	54017	2-137	59577	2-17, 2-151
45622	4-5	54051	2-75	59633	3-11
45623	4-5	54052	2-75	59649	2-131
45628	4-10, 4-11	54087	2-75	59668	2-81
46236	3-39, 3-41	54095	4-22	59735	2-131
46481	2-147	54205	2-83	59886	3-5
46482	2-149, 2-151	54274	2-43, 2-45, 2-65, 2-129, 2-131	59967	2-131
46559	2-83	54275A	2-129, 2-131	60090	2-147, 3-15
46563	2-79	54333	2-25, 2-31, 2-57, 2-59, 2-69, 2-73, 3-13, 3-19, 3-21, 3-23, 3-29, 3-31, 3-33	60295	2-73
46785-1	2-103			607775	4-27
46800	3-7	54390	2-77	61490	4-10, 4-11
47504	3-15	54577	2-77	61869	2-27
47512	2-145	54607	2-79	62471	2-147
47513	2-145	54615	2-125	62595-15	2-69
47522	2-75, 3-17	54655	2-83	630164	3-29
47585	2-17	54861	2-129	63175-1	3-11
47638	3-57, 3-59	55272	3-39, 3-41, 3-42, 3-43	63233	3-11
47719	3-13	55455	2-149	63234	2-83
47752	2-147	55586	2-95, 2-97, 2-151, 3-15	63244-2	3-3
47801	2-75			63430	3-49
48079	2-83	55685	3-15, 3-57, 3-59	63448	3-49
48126	2-69	55845	3-49	63451	3-49
48697	3-55	55926	4-7	63468	2-107
48790	3-29	56078	2-95, 2-97	63810	2-25, 2-27, 2-31, 2-33, 2-123, 3-3, 3-5, 3-13, 3-21, 3-23, 3-31, 3-33, 3-51, 3-55
48813	4-22	56185	2-17	63923	4-23
48985	2-99, 3-11	56186	2-197, 3-19, 3-27, 3-51, 3-53	63987-1	3-29
48996	2-39			64425	2-107, 2-109, 2-111, 2-113, 2-115, 3-7
48998	2-61	56690	2-17, 2-149, 3-15, 3-17	64778	3-29, 3-51
49266	2-13, 2-45, 2-75, 2-97, 3-29, 3-42, 3-43, 3-53	56820	2-17, 2-151	65145-1	2-145
49697	2-109, 2-113	56821	3-7, 3-9	65180	2-107
49800	2-15, 2-43	56835	2-17	65215	2-149
49883	2-61	56992	2-13	65230	4-11
49933	2-129, 2-151	57189	2-129	65241	4-10
50178	3-13	57248	3-19	65441	2-81
50335	2-23, 2-83	57297	2-71	65580	3-49, 3-53
50544	2-123	57315	2-75	65581	3-29
50646	2-91	57569	2-65	65695	2-95, 2-97
50901	3-29	57702	3-63, 3-65	66211	2-77
50960	2-131	57804	2-73, 2-201	66213	2-77
51109	2-79	57946	2-141	67004	3-49, 3-53
51176	2-23, 2-49, 2-51	58311	2-79	67555	2-99
51305	2-47, 2-67	58366	2-47	67767	2-31, 2-81
51338	2-75, 2-77	58494	2-15	67811	2-145
51339	2-75, 2-77	58589	2-71	68106	2-23
51560-5	2-35, 2-37, 2-57, 2-59			68866	2-81

CROSS REFERENCE

Part Number	Page Number	Part Number	Page Number	Part Number	Page Number
68869	2-73	74193	4-13	79497	3-3
69173	2-151	74196	4-13	79506	2-121, 2-127
69234	2-59, 2-71, 2-147	74222	4-13	79729	4-5
69582	2-79	74225	4-7	79828	4-5
69657	3-49	74226	4-7	80395	2-105, 2-121, 2-127
69659	3-49	74232	4-13	80409	2-107
69785	2-117, 3-3	74233	2-129, 4-22	80950	2-107
70096	4-7	74237	4-7	81784	2-111, 2-115
70100	4-7	74243	4-13	81952	2-107
70158	2-77	74244	4-13	82727	2-9
70161	2-77	74245	4-13	82739	2-91
70563	2-95, 2-97	74250	4-10, 4-11	82832	2-75
70622	2-17	74352	2-19	82839	3-13
70623	2-17	74440	2-83	83578	2-25, 2-31
70709	2-17	74454	2-131	83874	1-2, 2-105
70717	2-17	75456-3	2-129	83879	2-83
71204	2-103	75456-4	2-129	84170	2-83
71340	2-75	75968	2-17	86508	3-3
71341	2-75	76099	2-101, 3-3, 3-19, 3-33	86636	2-125
71367	2-79	761490	2-7, 3-13	86751	2-79
71369	2-99	762282	2-27, 2-33	86759	3-7
71556	2-139	762514	2-73	86866	2-99
71579	2-101	763042	2-87	87536	2-13
71607	2-111, 2-115	763090	2-99	87631	2-95, 2-97
71726	2-149	763115	3-42, 3-43	87738	2-47, 2-67
71727	2-151	763116	2-89, 3-23, 3-29	87816	2-85, 2-111, 2-115
71729	2-95, 2-97, 4-10	763147	3-47	87866	1-1, 2-13
71741	2-139, 3-57	76570	2-61, 2-121, 2-127	9000355	2-69
71868	3-11	76888	2-15	9000845	3-41, 3-43
71869	3-11	76958	2-39	9000846	3-39, 3-42
71874	3-11	769785	3-51	9000879	3-39, 3-41, 3-42, 3-43
71941	2-19	77003	4-15, 4-17	9000990	2-151
72897	2-85	77005	4-15, 4-17, 4-19, 4-21	9001314	3-45
72926	2-75	77097	2-85, 2-93, 2-103, 2-111, 2-115, 2-151, 3-11	9001316	3-66
72968	3-29, 3-49, 3-53			9001321	3-37
72970	2-17			9001327	3-39
73027	2-17	77098	2-99, 3-11	9001331	3-41
73260	3-3, 4-23	77221	2-204	9001717	3-43
73281	2-75	77345	2-75	9001718	3-42
73342	4-3	78122	2-71	9002022	3-19
73411	2-83	78398	3-3, 4-3	9002380	2-9
73433	3-3	78829	4-3	9002381	2-9
73471	2-47, 2-67	78830	4-3	9002391	2-13
73736	2-13	78833	4-3	9002392	2-13
74090	2-121, 2-127	78836	4-3	9002398	2-149
74094	4-10, 4-11	78838	4-3	9002409	2-9
74095	4-10	78839	4-3	9002435	2-13
74098	4-10, 4-15, 4-17	78840	4-3	9002553	1-1
74099	4-10	78841	4-3	9002554	1-1
74100	4-10, 4-11	78842	4-3	9002555	1-1
74122	4-5	78843	4-3	9002613	1-1
74123	4-5	78875	4-23	9002683	2-131
74125	4-5	78950	4-24	9002684	2-129
74165	4-5	78951	4-24	9002708	4-3
74166	4-5	78952	4-24	9002709	4-3
74167	4-5	79273-1	3-19	9003009	4-30
74168	4-5	79273-2	2-123, 3-3	9003313	2-125
74180	4-7	79380	2-129	9003345	5-3
74183	4-13	79381	2-47, 2-67	9003390	2-25, 2-27
74185	4-13	79484	3-3	9003391	2-29

CROSS REFERENCE

Part Number	Page Number	Part Number	Page Number	Part Number	Page Number
9003422	2-9	9004688	3-67	9008806	6-30
9003423	2-9	9004689	3-67	9008807	6-30
9003425	2-9	9004690	3-67	9008808	6-30
9003426	2-9	9004691	3-67	9008848	4-30
9003428	2-9	9004692	3-67	9008868	3-19, 4-30
9003429	2-9	9004693	3-67	9010085	3-47
9003431	2-9	9004694	3-67	9010086	3-47
9003432	2-9	9004695	3-67	9010096	2-65
9003433	2-9	9004696	3-67	9010097	2-65
9003434	2-9	9004697	3-67	9010215	6-22
9003435	2-9	9004698	3-67	9010217	6-20
9003436	2-9	9004699	3-67	9010219	6-20
9003453	2-13	9004700	3-67	9010222	6-17
9003455	2-129	9004701	3-67	9010223	6-17
9003461	2-129	9004702	3-67	9010224	6-17
9003610	2-69	9004880	2-13	9010225	6-17
9003793	2-121	9004983	2-41	9010226	6-17
9003794	2-127	9004986	2-41	9010227	6-17
9003832	2-41	9004987	2-43	9010228	6-17
9003926	3-67	9004988	2-43	9010229	6-17, 6-21
9003943	3-67	9004989	2-7	9010230	6-17
9003944	3-67	9004990	2-7	9010231	6-17
9003945	3-67	9004991	2-7	9010232	6-18
9003946	3-67	9004992	2-7	9010233	6-18
9003947	3-67	9006257	3-67	9010234	6-18
9003987	2-7	9006334	2-7, 2-91, 3-13	9010235	6-18
9003988	2-7	9006384	2-97	9010236	6-18
9003989	2-7	9006398	2-95, 2-97	9010237	6-18
9003992	2-117	9006618	2-29, 6-30	9010238	6-18
9003994	2-117	9006619	2-27, 2-29, 6-28	9010239	6-16, 6-18
9003995	2-117	9006620	2-33, 6-29	9010240	6-18, 6-19
9003996	2-117	9006634	2-23	9010241	6-18
9004029	3-63	9006635	2-23	9010242	6-18
9004031	3-51	9006811	2-45	9010243	6-19
9004071	3-49	9006812	2-45	9010244	6-19
9004272	4-25	9006813	2-45	9010245	6-20
9004288	4-25	9006895	2-23	9010246	6-20
9004289	4-25	9006917	2-39	9010247	6-25
9004290	4-25	9007088	2-39	9010248	6-25
9004291	4-25	9007131	3-37	9010249	6-25
9004292	4-25	9007142	2-145	9010250	6-9
9004326	2-43	9007143	2-145	9010251	6-9
9004473	4-9	9007380	1-1, 2-33, 6-29	9010252	6-9
9004475	4-15, 4-17	9007381	1-1	9010253	6-9, 6-21
9004492	2-9	9007382	1-1	9010254	6-9
9004496	2-105	9007423	2-29, 6-30	9010255	6-25
9004674	5-11	9007424	2-29, 6-30	9010256	6-25
9004675	5-11	9007513	2-7	9010257	6-25
9004676	3-67	9007552	2-33	9010258	6-25
9004677	3-67	9007553	2-33	9010259	6-25
9004678	3-67	9007882	3-27, 4-27	9010260	6-25
9004679	3-67	9007883	4-27	9010261	6-25
9004680	3-67	9007912	2-13	9010262	6-16, 6-25, 6-29
9004681	3-67	9007913	2-13	9010263	6-25
9004682	3-67	9008193	6-29	9010264	6-25, 6-29
9004683	3-67	9008197	2-23, 5-7	9010266	6-27, 6-28
9004684	3-67	9008248	2-75	9010267	6-28
9004685	3-67	9008757	4-30	9010268	6-27, 6-28
9004686	3-67	9008804	6-29	9010269	6-28
9004687	3-67	9008805	6-25, 6-29	9010270	6-28

CROSS REFERENCE

Part Number	Page Number	Part Number	Page Number	Part Number	Page Number
9010271	6-28	9010421	6-3	9010488	6-7
9010272	6-29	9010422	6-3	9010489	6-7
9010273	6-29	9010423	6-3	9010490	6-7
9010274	6-29	9010424	6-3	9010491	6-7, 6-9
9010275	6-29	9010425	6-3	9010492	6-7
9010276	6-29	9010426	6-3, 6-12	9010493	6-7
9010277	6-29	9010427	6-3	9010494	6-7
9010278	6-29	9010428	6-3	9010495	6-7
9010279	6-29	9010429	6-3	9010496	6-7
9010280	6-29	9010430	6-3	9010497	6-7
9010281	6-15	9010431	6-3, 6-5	9010498	6-7
9010282	6-15	9010432	6-3	9010502	6-7
9010283	6-15	9010433	6-3	9010503	6-7, 6-13
9010284	6-15	9010434	6-3	9010504	6-7
9010285	6-15	9010435	6-3	9010505	6-7
9010286	6-15	9010436	6-3	9010506	6-7
9010287	6-15	9010437	6-3	9010507	6-7
9010288	6-15	9010438	6-3	9010508	6-7
9010289	6-22, 6-23	9010439	6-3	9010511	6-7
9010290	6-22	9010440	6-3	9010512	6-7
9010291	6-22	9010441	6-3, 6-5	9010513	6-10
9010293	6-22	9010442	6-3	9010514	6-10
9010294	6-22	9010443	6-3	9010515	6-10
9010295	6-22	9010444	6-3	9010516	6-10
9010296	6-16	9010445	6-3	9010517	6-10
9010297	6-16	9010446	6-3	9010518	6-10
9010298	6-16	9010447	6-3	9010519	6-10
9010302	6-16	9010448	6-3	9010520	6-10
9010303	6-16	9010449	6-3	9010521	6-10
9010305	6-23	9010450	6-3	9010522	6-10
9010306	6-23, 6-26	9010451	6-3	9010523	6-10
9010307	6-23	9010452	6-3	9010524	6-10
9010308	6-23	9010453	6-3	9010525	6-10
9010309	6-23	9010454	6-3	9010526	6-10
9010310	6-23	9010455	6-3	9010527	6-10
9010311	6-7	9010456	6-3	9010528	6-10
9010312	6-7	9010457	6-3	9010529	6-10
9010313	6-7	9010458	6-3	9010530	6-9
9010314	6-30	9010459	6-3	9010531	6-9
9010317	6-29	9010460	6-4	9010532	6-9
9010327	6-26	9010461	6-4	9010533	6-9
9010330	6-27	9010462	6-4	9010534	6-9
9010331	6-27	9010463	6-4	9010535	6-9
9010359	6-18	9010464	6-4	9010536	6-9
9010360	6-18	9010465	6-4	9010537	6-9
9010366	6-25	9010466	6-4	9010538	6-9
9010367	6-25	9010467	6-5	9010539	6-9
9010371	6-21	9010468	6-5	9010540	6-9
9010372	6-21	9010469	6-5	9010541	6-9
9010373	6-21	9010470	6-5	9010542	6-9
9010374	6-21	9010471	6-5	9010543	6-9
9010375	6-21	9010473	6-5	9010544	6-9
9010376	6-21	9010479	6-5	9010545	6-9
9010377	6-21	9010480	6-5	9010546	6-9
9010380	6-21	9010481	6-5	9010547	6-9
9010382	6-15	9010482	6-5	9010548	6-9
9010383	6-15	9010483	6-5	9010549	6-9
9010384	6-15	9010484	6-5	9010550	6-9
9010419	6-3	9010485	6-5	9010551	6-9
9010420	6-3	9010487	6-7	9010552	6-9

Part Number	Page Number	Part Number	Page Number
9010554	6-9	9010626	6-29
9010555	6-9	9010627	1-1, 2-49, 2-51, 6-21
9010556	6-9	9010628	6-21
9010557	6-9	9010629	6-21
9010559	6-9	9010630	6-21
9010560	6-9	9010631	6-21
9010561	6-9	9010634	2-29, 6-30
9010562	6-9	9010635	3-67
9010563	6-9	9010904	2-67
9010564	6-9	9010905	6-22
9010565	6-9	9010910	6-22
9010567	6-9	9010988	3-65
9010568	6-9	9011343	4-17, 4-21
9010569	6-9	9011345	4-17, 4-21
9010570	6-11	9011346	4-17, 4-21
9010571	6-11	9011347	4-17, 4-21
9010572	6-11	9012585	4-29
9010574	6-11	9012587	4-29
9010575	6-11	9012589	4-29
9010576	6-11	9012590	4-29
9010577	6-11	9012591	4-29
9010578	6-11	9012592	4-29
9010579	6-11	9012593	4-29
9010580	6-11	9012594	4-29
9010581	6-12	9012595	4-29
9010582	6-12	99321	1-2
9010583	6-12		
9010585	6-12		
9010586	6-12		
9010587	6-12		
9010589	6-12		
9010590	6-12		
9010591	6-12		
9010592	6-12		
9010593	6-12		
9010594	6-12		
9010595	6-12		
9010596	6-12		
9010597	6-12		
9010598	6-12		
9010599	6-12		
9010600	6-11, 6-12		
9010601	6-12		
9010602	6-13		
9010603	6-13		
9010604	6-13		
9010606	6-13, 6-15		
9010607	6-13		
9010609	6-13		
9010610	6-13		
9010612	6-13		
9010613	6-15		
9010615	6-15		
9010617	6-15		
9010618	6-15		
9010619	6-16		
9010622	1-1, 6-19		
9010623	6-17		
9010624	6-17		
9010625	6-17		

PART DESCRIPTION TO PAGE NUMBER CROSS REFERENCE LIST

A

Ace, Thrust, Motor, Hyd [En], 4-11
 Actuator [Mit , Bosch], 6-27, 6-28
 Actuator, Valve, By-Pass [En], 4-7
 Adapter [E100 Mixer Gm 1.6l 2010], 2-27, 2-29
 Adapter [E100 Mixer], 6-28
 Adapter, Filter, Oil, Remote [Mit], 6-21
 Adapter, Intake, Throttle Body, 2-25, 2-29
 Adapter, Rod-End, Side Brush, 3-11
 Adapter, Valve, 400mm [Bosch], 2-29
 Adjuster Assy, Lash, 6-9
 Alarm Assy, Backup, 12/48Vdc, 3-37
 Alarm Kit, Backup, Ci [M20/T20/M30], 3-37
 Alarm, 9-48vdc, 95 Db(A) [Ec-H20], 3-27
 Alarm, Warning [Sonalert, St628], 2-73
 Alternator, 12vdc 075a [Multi Grv], 2-39
 Alternator, 7si [Mit Df Sur-Belt], 6-20
 Angle, Lh, 2-103
 Angle, Mtg, 2-83
 Angle, Mtg, Antenna, Telem, 3-47
 Angle, Retainer, 2-87
 Angle, Rh, 2-103
 Angle, Sppt, Fan, 2-129
 Angle, Sppt, Tank, Rear, 2-117
 Antenna, Telem, 110ln [Gprs], 3-47
 Arm [Positioning], 2-83
 Arm Assy, Rocker [A], 6-9
 Arm Assy, Rocker [B], 6-9
 Arm Assy, Rocker [C], 6-9
 Arm Wldt, Alternator [Mit 2013], 2-61
 Arm Wldt, Lift, Sqge, Lh, 2-115
 Arm Wldt, Safety, Sppt, Seat, .38d 06.5d, 2-15
 Arm Wldt, Safety, Sppt, Seat, .38d 10.1l, 2-125
 Arm Wldt, Sqge, Lift, Rh, 2-111
 Arm, Cntrl, Pintle, Centering, 2-83
 Arm, Link, 3-11
 Arm, Pinch, 2-121, 2-127
 Arm, Pintle, 2-83
 Arm, Rocker, Valve, 5-3
 Arm, Sqge, Side, Lh, 2-115
 Arm, Sqge, Side, Rh, 2-111
 Armrest, 4-29
 Armrest, Rh, 2-15

B

Bag, Power, 3-49, 3-53
 Ball, Camshaft, 5-11
 Bar Wldt, Retainer, Sqge, Rear, 2-105
 Bar, Flat, Ss 0.06, 00.50 X 10.00l, 2sl, 2-13
 Bar, Flat, Stl 0.19, 01.50 X 04.1l, 2-75
 Bar, Isolator, Vacfan, 2-131
 Bar, Mtg, Hppr, 2-87
 Bar, Mtg, Hppr Cover, 2-89
 Bar, Retainer, 3-7
 Bar, Rnd, Plstc, 0.31d 17.0l, 2-117

Bar, Tensioner, Mtg [Mit 2.0/2.4], 6-17
 Battery, Wet, 12vdc 0475cca, 2-73
 Bearing Kit [CI], 4-13
 Bearing Kit, Cshft, 1.989-1.995mm (Brown), 5-5
 Bearing Kit, Cshft, 1.989-1.995mm (Green Blue), 5-5
 Bearing Kit, Cshft, 1.995-2.001mm (Brown Blue), 5-5
 Bearing Kit, Cshft, 1.995-2.001mm (Green), 5-5
 Bearing Kit, Cshft, 2.114-2.120mm, 5-5
 Bearing Kit, Cshft, 2.120-2.126mm, 5-5
 Bearing Kit, Rod, Connecting, Std, 5-5
 Bearing, Ball, 0.98b 2.05d 0.59w, 2-95, 2-97
 Bearing, Ball, 20mm B 42mm D 12mm W, 2-39, 2-61, 3-65
 Bearing, Cone, 1.38b 0.71w, 2-75, 2-77
 Bearing, Cone, Pump, Hyd, 4-7
 Bearing, Cshft [Black Std 3], 6-3
 Bearing, Cshft [Green Std 3], 6-3
 Bearing, Cshft [Lan Std 1,2,4,5], 6-3
 Bearing, Cshft [Lan Std 3], 6-3
 Bearing, Cshft [No Color Std 3], 6-3
 Bearing, Cshft [Red Std 1,2,4,5], 6-3
 Bearing, Cshft [Yellow Std 3], 6-3
 Bearing, Cshft [Green Std 1,2,4,5], 6-3
 Bearing, Cshft [Yellow Std 1,2,4,5], 6-3
 Bearing, Cshft[No Color Std 1,2,4,5], 6-3
 Bearing, Cup, 4-7
 Bearing, Cup, 2.56d 0.55w, 2-75, 2-77
 Bearing, Fng, 2hole, 0.50b, 2-17
 Bearing, Fng, 2hole, 0.50b [Nyl], 2-17
 Bearing, Oversize [1.0], 6-3
 Bearing, Pillowblock, 1.02b [Solid Pye], 2-79
 Bearing, Rod, Connect [Lan Std], 6-10
 Bearing, Rod, Connect [No Color Std], 6-10
 Bearing, Rod, Connect [Yellow Std], 6-10
 Bearing, Self Align, 0.75b 1.25d, 2-99
 Bearing, Self Align, 1.25b 2.00d, 2-85
 Bearing, Shaft, Balancer [Ovrsl], 6-3
 Bearing, Shaft, Std, Balancer, 6-3
 Bearing, Split, 1.00b, 2-79
 Bearing, Std, Balancer, 6-3
 Bearing, Thrust, 4-11
 Bearing, Thrust, 0.53b 1.00d 0.03w, 3-11
 Bearing, Thrust, Cshft, 6-3
 Bearing, Thrust, Pump, Hyd, 4-7
 Bellcrank, Lift, Sqge, 2-103
 Bellows, Seat, 4-29
 Belt, Ribbed, 38.5l, 2-39
 Belt, Ribbed, 39.0l, 1-1
 Belt, Ribbed, Alternator, 41.5l, 2-61
 Belt, Ribbed, Fan, 42.13l, 2-61
 Belt, Timing, 5-11, 6-9, 6-11
 Blade, Sqge, .38 3.50W 058.0L [Linard], 2-105

Blade, Sqge, .38 3.50W 058.7L, Ure (Option), 2-105
 Blade, Sqge, .38 3.55w 038.3l, Linatex, 2-109, 2-113
 Blade, Sqge, .38 3.55w 038.3l, Ure (Option), 2-109, 2-113
 Blade, Sqge, .38 4.00W 063.0L, Linatex, 2-105
 Blade, Sqge, .38 4.00W 063.2L, Ure (Option), 2-105
 Blade, Sqge, Side Brush, Linatex, 1-2, 3-9
 Blade, Sqge, Side Brush, Urethane, 1-2, 3-9
 Block Assy, Cylinder, 6-3
 Block, Centering, 2-7, 2-103
 Block, Short, Eng, W/ Piston & Ring, 5-5
 Block, Spacer, 2-61
 Bolt, 6-7, 6-21
 Bolt, 3/8-16 X 1 1/4 Hxhd [Mit], 6-17
 Bolt, 3/8-16 X 4.5 [Mit], 6-17
 Bolt, Belt, Balancer, Train, 6-11
 Bolt, Bracket, Sensor,Cshft Position, 5-7
 Bolt, Bracket,Screen,Oil Pump,M6x1x1, 5-7
 Bolt, Camshaft Cover, 5-3
 Bolt, Cap, Bearing, 6-3
 Bolt, Carriage, M06 X 1.0 X 30, 2-93
 Bolt, Carriage, M06 X 1.00 X 40, 4.6, 3-27
 Bolt, Carriage, M10 X 1.50 X 70, 2-107
 Bolt, Connecting, 6-10
 Bolt, Connecting Rod, 5-5
 Bolt, Cover, Camshaft, M6 X 1 X 22, 5-11
 Bolt, Cover, Oil Pump, M6 X 14, 5-7
 Bolt, Cover, Water Pump, 5-7
 Bolt, Eng Cover, M6 X 1 X 13, 5-11
 Bolt, Eye, .25-20 X 1.40 X .25 Eye, 2-83
 Bolt, Eye, M08 X 1.25 X 070mm, 05.50 Eye, 2-115
 Bolt, Eye, M10 X 1.50 X 064mm, 07.10 Eye, 2-103
 Bolt, Eye, M8 X 1.25 X 070mm, 05.50 Eye, 2-111
 Bolt, Flange, 6-3, 6-5, 6-7, 6-9, 6-11, 6-12, 6-13, 6-15
 Bolt, Flywheel, 5-5
 Bolt, Flywheel [Mit 20/24m], 6-18
 Bolt, Head. Cyl, 5-3
 Bolt, Hsng, Thermostat, 5-3
 Bolt, M08 X 1.25 X 25mm, 5-5
 Bolt, M10 X 1.50 X 75mm, 5-5
 Bolt, M10-1.25 X 20 Hxhd [Mit], 6-25
 Bolt, M10-1.25 X 30 Soc Hd [Mit], 6-18
 Bolt, M10-1.25 X 45 Soc Hd [Mit], 6-18
 Bolt, M10-1.50 X 30 [Mit], 6-20
 Bolt, M10x1.5, 4-9
 Bolt, M12-1.75 X 25, Hex Hd [Mit], 6-18
 Bolt, M6-1.0 X 10 FI Hd [Mit], 6-16, 6-25, 6-29
 Bolt, M6-1.0 X 12 FI Hd PI [Mit], 6-25
 Bolt, M6-1.0 X 16 FI Hd [Mit], 6-25
 Bolt, M6-1.0 X 20 FI Hd [Mit], 6-18, 6-19

- Bolt, M6-1.0 X 25 Soc Hd [Mit], 6-28
 Bolt, M6-1.0 X 30 Fl Hd [Mit], 6-25
 Bolt, M6-1.0 X 45, Skt Hd [Mit], 6-27
 Bolt, M6-1.0 X 85 Soc Hd [Mit], 6-28
 Bolt, M8-1.25 X 12 [Mit], 6-23
 Bolt, M8-1.25 X 15, Hx Hd [Mit], 6-18
 Bolt, M8-1.25 X 16 Fl Hd [Mit], 6-29
 Bolt, M8-1.25 X 16, Soc Hd [Mit], 6-26
 Bolt, M8-1.25 X 20 Fl Hd [Mit], 6-17
 Bolt, M8-1.25 X 25 [Mit], 6-17, 6-21
 Bolt, M8-1.25 X 25 Flg Hd [Mit], 6-23
 Bolt, M8-1.25 X 25 Soc Hd [Mit], 6-17
 Bolt, M8-1.25 X 55 Fi Hd [Mit], 6-9
 Bolt, M8-1.25 X 65 Hxhd [Mit], 6-9
 Bolt, M8-1.25 X 70 Hxhd [Mit], 6-9, 6-21
 Bolt, Manifold, Inlet, 6-15
 Bolt, Motor, Hyd, 4-5
 Bolt, Oil Pump Screen/Camshaft Cover, 5-7
 Bolt, Pan, Oil, 5-8
 Bolt, Pulley, Cshft, 5-5
 Bolt, Pump, Oil, 5-7
 Bolt, Retainer, Camshaft, M6 X 1 X 16, 5-11
 Bolt, Rocker, Cover, 6-4
 Bolt, Seal, 6-9
 Bolt, Sensor, Position, Cshft, 5-7
 Bolt, Shield, Manifold, Exhaust, 5-9
 Bolt, Shld, .31d X 1.00, .25-20, 2-83
 Bolt, Shld, 1.37d X 5.13l, 1.1-18 Drilled, 2-75
 Bolt, Soc Head, M5 X 80 X 35, 2-29
 Bolt, Sprocket, Camshaft, M10x1.25x60, 5-11
 Bolt, Sprocket, Cshft, 6-10
 Bolt, Tensioner [GM], 5-11
 Bolt, Tensioner, Timing Belt, M8x1.25x48, 5-11
 Bolt, Tube [Pvc], M6 X 1 X 15, 5-3
 Bolt, U, .25-20 X 2.00, 1.10id, 3-55
 Bolt, Washer, 6-9, 6-10, 6-12, 6-17
 Boot, .63id .29l .90w, 2-13
 Boot, Bellows, 3.1l 4.4w 2.8h 1hole, Neo, 2-17
 Boot, Circuitbreaker, 3-27
 Boot, Switch, Ignition, 2-13
 Bracket Assy, Coil, Ignition, 6-7
 Bracket Kit, Alternator, Repair, 2-39
 Bracket Wldt, Alternator [Mit13], 2-61
 Bracket Wldt, Alternator, Lower [Gm1.6l], 2-39
 Bracket Wldt, Brush Wrap Mtg, Rh, 2-99
 Bracket Wldt, Brush Wrap, Lh, 2-99
 Bracket Wldt, Cooler, Hyd Fluid, 2-147
 Bracket Wldt, Flap, Recirculation, 2-101
 Bracket Wldt, Guard, Sqge, 3-63
 Bracket Wldt, Latch, 2-19
 Bracket Wldt, Mtg, Caster, 2-107
 Bracket Wldt, Mtg, Eng, 2-23
 Bracket Wldt, Mtg, Eng, Back, Gas/Lpg, 2-23
 Bracket Wldt, Mtg, Eng, Rear [Mit 2013], 2-49, 2-51
 Bracket Wldt, Mtg, Engine [Mit 2013], 2-49, 2-51
 Bracket Wldt, Mtg, Fan, Upper, 2-43, 2-45
 Bracket Wldt, Mtg, Hose [M30], 2-9
 Bracket Wldt, Mtg, Reg, Lpg[Gm 2010], 2-33
 Bracket Wldt, Mtg, Regulator, Lpg, 2-31
 Bracket Wldt, Mtg, Rh, 2-125
 Bracket Wldt, Mtg, Side Brush, 3-7
 Bracket Wldt, Mtg, Side Brush Fixed, 3-9
 Bracket Wldt, Mtg, Sqge, 2-107
 Bracket Wldt, Mtg, Tank, 2-9
 Bracket Wldt, Pivot, Hppr Door, Lh, 2-93
 Bracket Wldt, Pivot, Hppr, Rh, 2-93
 Bracket Wldt, Propel, Pintle, 2-83
 Bracket Wldt, Radiator, Fan, Gas/Lpg, 3-65
 Bracket Wldt, Steering, Tilt, 2-17
 Bracket Wldt, Tilt, Rh, 2-17
 Bracket, Anchor, Strap, Alternator, 2-39
 Bracket, Coil [Mit 2.0/2.4l], 6-19
 Bracket, Cover, 2-43, 2-45, 2-93
 Bracket, Cover, Hopper, 2-93
 Bracket, Fan, Lh, 2-43, 2-45
 Bracket, Fan, Rh, 2-43, 2-45
 Bracket, Fan, Upper, Lh, 2-43, 2-45
 Bracket, Filter, Oil, Remote [Mit], 6-21
 Bracket, Indicator, Timing, 6-9
 Bracket, Keeper, Latch, 2-117
 Bracket, Latch, Cover, 2-21, 3-61
 Bracket, Latch, Cover, Hppr, 2-89
 Bracket, Latch, Keeper, 2-21
 Bracket, Latch, Shrd, Seat, 2-15
 Bracket, Lip, Hppr, 2-93
 Bracket, Mtg, 2-9, 3-57, 3-59
 Bracket, Mtg [FaST], 3-19
 Bracket, Mtg, Alternator [Mit 2013], 2-61
 Bracket, Mtg, Cable, 2-79
 Bracket, Mtg, Cover, Recvy Tank, 2-125
 Bracket, Mtg, Cyl, 2-83, 2-111, 2-115
 Bracket, Mtg, Ecu, 2-29
 Bracket, Mtg, Ecu [M20/T20 2007], 2-25, 2-27
 Bracket, Mtg, Fltr, Air, 2-35, 2-37
 Bracket, Mtg, Fltr, Air [Mit 2013], 2-57, 2-59
 Bracket, Mtg, Fltr, Air, Ecu, 2-35, 2-37
 Bracket, Mtg, Hinge, Lh, 2-21
 Bracket, Mtg, Hinge, Rh, 2-15
 Bracket, Mtg, Insulation, 2-9
 Bracket, Mtg, Latch, 2-43
 Bracket, Mtg, Lh, Tank, Recvy, 2-125
 Bracket, Mtg, Mirror, Rearview, 3-45
 Bracket, Mtg, Motor, 2-129, 2-131, 3-55
 Bracket, Mtg, Muffler, 2-41
 Bracket, Mtg, Muffler [M20/T20 2007], 2-63
 Bracket, Mtg, Needle, 3-55
 Bracket, Mtg, Prop Rod, 2-125
 Bracket, Mtg, Radiator, 2-43, 2-45, 2-65
 Bracket, Mtg, Skirt, Brush Door, 2-109, 2-113
 Bracket, Mtg, Skirt, Door, 2-109, 2-113
 Bracket, Mtg, Sppt, 2-75
 Bracket, Mtg, Spray Handle, 3-51
 Bracket, Mtg, Spray Wand [FaST, Conv], 3-51
 Bracket, Mtg, Spring, 2-99
 Bracket, Mtg, Sqge, 3-7
 Bracket, Mtg, Strainer, 3-5
 Bracket, Mtg, Switch, 2-85
 Bracket, Mtg, Tank, Soltn, 2-117
 Bracket, Mtg, Valve, 3-3
 Bracket, Mtg, Valve, Hyd, 2-151
 Bracket, Muffler, 2-63
 Bracket, Propel, G/Lpg [Mit 2013], 2-83
 Bracket, Propel, Gas/Lpg, 2-83
 Bracket, Protector, Float Switch, 3-55
 Bracket, Pulley, Tensioner, 6-9
 Bracket, Pump, Mtg, 6-17
 Bracket, Retain, Hose, 2-121, 2-127
 Bracket, Retainer, Lh, 2-95
 Bracket, Retainer, Pump, 3-19
 Bracket, Retainer, Rh, 2-97
 Bracket, Retainer, Safety, 2-83
 Bracket, Retainer, Spring, 2-5
 Bracket, Retaining, Hose, 2-121, 2-127, 3-61
 Bracket, Retaining, Wire, Sparkplug, 5-12
 Bracket, Screen, Oil Pump, 5-7
 Bracket, Sensor, Position, Cshft, 5-7
 Bracket, Shrd, Fan, Lower, Gas/Lpg, 3-65
 Bracket, Shrd, Fan, Lower, Sppt, G/Lpg, 2-65
 Bracket, Shrd, Fan, Upper, Sppt, G/Lpg, 2-65
 Bracket, Shrd, Fan, Upper, Sppt, Gas/Lpg, 3-65
 Bracket, Shrd, Radiator, Gas/Lpg, Ce, 3-65
 Bracket, Skirt, Rbr, 2-43, 2-45
 Bracket, Sppt, 2-95, 2-97
 Bracket, Sppt, Cover, Tank, Recvy, 2-125
 Bracket, Sppt, Radiator, Upper, 2-43
 Bracket, Sppt, Seat, 2-15
 Bracket, Sppt, Strobe Light, 3-37, 3-39, 3-41
 Bracket, Sppt, Tank, Cntr, 2-117
 Bracket, Sppt, Tank, Lh, 2-125
 Bracket, Sppt, Tank, Rh, 2-125
 Bracket, Tensioner, [Mit 2.0/2.4l], 6-17
 Bracket, Tube, Coolant, 2-47
 Bracket, Valve, Sba [M20 AND T20], 3-15
 Bracket, Vaporizer [Mit 20/24m Tilt], 6-29
 Brake Assy, Drum, Mech, 07.9d [6600], 2-77
 Brake Kit, Repair, 2-77
 Brush Assy, Disk, Scrubbing, 16.0 D, heavy Duty Polypropylene, 2-5
 Brush Assy, Disk, Scrubbing, 16.0 D, Soft Nylon, 2-5
 Brush Assy, Disk, Scrubbing, 16.0 D, Super Abrasive, 2-5
 Brush Assy, Disk, Sweep, 24.0d, Polypropylene, 2-5
 Brush, Sweep / Scrub, 48L, 24 Sr, Heavy Duty Polypropylene, 2-4

CROSS REFERENCE

- Brush, Sweep / Scrub, 48L, 24 Sr, Polyester, 2-4
Brush, Sweep / Scrub, 48L, 24 Sr, Polypropylene, 2-4
Brush, Sweep / Scrub, 48L, 24 Sr, Super Abrasive, 2-4
Brush, Sweep / Scrub, 48L, Wndw, Super Abrasive, 2-4
Brush, Sweep / Scrub, 48L, Wndw, Polypropylene, 2-4
Bumper Wldt, Brush, Side, 3-7, 3-9
Bumper, Rbr, 0.5d 0.16t M5 X 08, 2-83
Bumper, Sqge, 2-105
Bumper, Ure, 1.50d 1.25l, 3-63
Bushing, 6-3, 6-5
Bushing, Eccentric, Adj, 2-121, 2-127
Bushing, Fng, 0.32b 0.50d 0.24l, Bnz, 2-107
Bushing, Fng, 0.50b 0.59d 0.38l, 2-121, 2-127
Bushing, Fng, 0.63b 0.75d 0.38l, 2-107, 2-109, 2-113
Bushing, Fng, 0.87b 1.25d 0.38l, 2-85
Bushing, Fng, 1.00b 1.13d 0.50l, 2-93, 2-103
Bushing, Knock, 6-3
Bushing, Sleeve, 0.37b 0.50d 0.50l, Oib, 2-79
Bushing, Sleeve, 0.50b 0.59d 0.50l, Bnz, 3-11
Bushing, Sleeve, 0.62b 0.72d 0.50l, Fgl, 2-107
Bushing, Sleeve, 0.63b 0.72d 0.38l, 2-111, 2-115
Bushing, Sleeve, 0.75b 0.88d 0.25l, 2-121, 2-127
Bushing, Sleeve, 0.88b 1.00d 0.75l, Bnz, 2-85
Bushing, Sleeve, 1.00b 1.13d 1.50l, Fgl, 3-11
Button, Cntrl, Horn, 2-17
Bypass Valve Kit, Pump, Repair,, 4-24
- C**
- Cable, Battery, 02ga 48.0l Red .41ring, 2-73
Cable, Battery, 02ga 60.0l Blk .41ring, 2-73
Cable, Battery, 2ga, 60l, Red, 2-73
Cable, Battery, 2ga, 62l, Blk, 2-73
Cable, Glv .06d 012.0l .26eye /.26eye, 3-63, 3-65
Cable, Glv .09d 042.0l .38eye /.38eye, 2-19
Cable, Glv .13d 015.8l .50eye /.50eye, 2-111, 2-115
Cable, Push / Pull, 068.0l, 2-79
Cable, Push / Pull, 098.0l .25-28/.25-28, 2-81
Cam, 2-105
Cam, Centering, Pintle, 2-83
Cam, Front, 3-9
Cam, Rear, 2-105
Cam, Sensor, Wheel [Mit 2.0/2.4], 6-25
Camshaft, 5-11
Camshaft Assy, 6-9
Cap Assy, Tank, Drain, 2-125, 4-3
Cap Screw, 4-10
Cap Screw Cl, 4-11
Cap, Arm, Lift, 2-91
Cap, Breather, Hyd w/Chain (CE Only), 2-149
Cap, Breather, Hyd, 2.4 Ds, 1-1, 2-149
Cap, End, Valve, Steering, 4-13
Cap, Filler, Oil, W/ Org, 5-3
Cap, Fuel, Tank, 2-69
Cap, Hub, Dust, 2.57d 0.77l, 2-77
Cap, Oil, Filler, 6-4
Cap, Radiator, 14psi [Stant Ao-2516], 2-43
Cap, Radiator, 14Psi [Stant], 2-65
Cap, Radiator, 16 Psi, 2-45
Cap, Rubber, 5/8id [Mit 2.0/2.4], 6-22
Cap, Seal, 6-3
Cap, Spring, Valve, 5-3
Cap, Tank, 3-5
Capacitor, Plug [4700uf, 25v], 3-36
Cartridge, Psi Cntrl, Valve, Hyd, 4-15, 4-19
Caster, Pivot, 2-107
Chain, Str, 4/0, 08 Link, 2-103
Channel Wldt, Pivot, 3-11
Channel, Inlet, 2-131
Channel, Mtg, Seal, Shrd, Lh, 2-21
Channel, Shield, Muffler [M20/T20 2007], 2-41, 2-63
Channel, Upper, Tower, Lift, 2-7
Chech Valve Kit, Pump, Repair,, 4-24
Circuitbreaker, 02.0a, Resetable, 3-27
Circuitbreaker, 2.0a, Resetable, 3-27
Clamp Wldt, Front, 2-105
Clamp Wldt, Rear, 2-105
Clamp, 0.75d [Mit], 6-25
Clamp, 1/4 Hole [Mit #20], 6-25
Clamp, 3/8id [Mit Olive Green], 6-15
Clamp, Cable, nyl, 0.62D, Nat, 3-47
Clamp, Cable, Ss, 0.50d X 0.50w [Insul], 4-27
Clamp, Cable, Ss, 1.12d X 0.38w, 1hole, 2-123
Clamp, Cable, Stl, 0.25d X 0.56w, 1hole, 3-39, 3-41
Clamp, Cable, Stl, 0.69d X 0.62w, 1h, 2-81
Clamp, Cable, Stl, 0.69d X 0.62w, 1hole, 2-31
Clamp, Cable, Stl, 1.00d X 0.75w, 1hole, 2-59, 2-71, 2-147
Clamp, Cable, Stl, 1.25d X 1.00w, 1hole, 2-47
Clamp, Cable, Stl, 1.50d X 1.00w, 1hole, 2-7, 2-9, 2-73, 2-147, 3-55
Clamp, Cable, Stl, 2.00d X 0.75w, 1hole, 2-69
Clamp, Hose, 1.0, 2-31, 2-33
Clamp, Hose, 1.75 [Pcv], 5-3
Clamp, Hose, Spring Stl, 0.58d X 0.31w, 2-53, 2-55
Clamp, Hose, Spring Stl, 0.86d X 0.38w, 2-35, 2-37
Clamp, Hose, Spring, 0.62d, 2-31, 2-33, 6-22, 6-29
Clamp, Hose, Spring, 0.75d, 2-31, 2-33
Clamp, Hose, Wir, .52 - .56, Yel, 4-27
Clamp, Hose, Wir, .63 - .66, Blk, 4-27
Clamp, Hose, Wormdrive, 0.25-0.62d, .31w, 2-47, 2-67, 2-69, 3-3, 3-5, 3-19, 3-29
Clamp, Hose, Wormdrive, 0.31-0.88d, .31w, 2-25, 2-31, 2-57, 2-59, 2-69, 2-73, 3-13, 3-19, 3-21, 3-23, 3-29, 3-31, 3-33
Clamp, Hose, Wormdrive, 0.56-1.06d, .56w, 2-25, 2-27, 2-31, 2-33, 2-123, 3-3, 3-5, 3-13, 3-21, 3-23, 3-31, 3-33, 3-51, 3-55
Clamp, Hose, Wormdrive, 0.81-1.50d, .50w, 3-5
Clamp, Hose, Wormdrive, 1.25-2.00D, .50W, 2-47, 2-67
Clamp, Hose, Wormdrive, 1.56-2.50d, .50w, 2-47, 2-67
Clamp, Hose, Wormdrive, 1.81-2.75d, .50w, 2-35, 2-37, 2-57, 2-59
Clamp, Hose, Wormdrive, 2.50-3.50d, .50w, 2-105, 2-121, 2-127
Clamp, Hose, Wormdrive, 3.56-4.50D, .50W, 2-121, 2-127, 2-129, 2-131
Clamp, Hose, Wormdrive, 3.75-4.62d, .62w, 2-129
Clamp, Hyd, 0.50d, 2-95, 2-97
Clamp, Mtg, Fltr, Air, 2-35, 2-37, 2-57, 2-59
Clamp, Muffler, 1.62D, 2-41
Clamp, Spring, 1.50, 2-35, 2-37
Clamp, Tension [Mit #29], 6-29
Clamp, Tube, 0.37d 0.37d, 2 Hole, 2-147
Clevis, Adj, 0.31pin, 0.31-24, 2-79
Clevis, Adj, 0.31pin, 0.31-24, Lh, 2-79
Clip, Grip, Finger, .875-1.25, 3-51
Clip, Grip, Finger, 0.88-1.25d, 3-27
Clip, Grip, Finger, 1.00-1.88d White, Vyl, 3-49, 3-53
Clip, Keeper, Open, 2-43, 2-45, 2-65
Coil, Ignition, 5-12
Coil, Ignition [Mit 2.0/2.4], 6-19
Column, Pump, Water, 4-3
Column, Steering, 09.9L 0.86D 36Tooth, 2-17
Complete Pump Kit, Pump, Repair,, 4-24
Concept, Latch, 3-65
Connector, Fem, 02cav, Mp280 Sealed, 4-24
Connector, Fuel, E90, Qf, 2-69
Connector, Fuel, Qf, 2-69
Contact Kit, W/ Brush [En], 2-17
Control Box Assy Kit, Replmt, Telem [CAN], 3-47
Control Box Assy Kit, Replmt, Telem [USA], 3-47
Controller Kit, Replmt [Ec-H20], 4-27
Converter, Ele, 12-36 Vdc, 3-27

Cooler, Hyd, 25gpm 325btu Of12 13x12x2, 2-147
 Coupler, Pump, 4-7
 Coupling, Drive, 13t, 2-23
 Coupling, Flywheel [Mit20/24m], 6-18
 Coupling, Nozzle, Spray, 3-51
 Cover, 6-5
 Cover Assy, Front, Upper [T-Belt], 6-7
 Cover Assy, Rocker, 6-4
 Cover Kit, Tank, Soltn, Lh, Replmt, 2-117
 Cover Kit, Tank, Soltn, Lh, Replmt, (Ce & JP), 2-117
 Cover Kit, Tank, Soltn, Rh, Replmt, 2-117
 Cover Kit, Tank, Soltn, Rh, Replmt, (Ce & JP), 2-117
 Cover Wldt, Power Supply, 3-27
 Cover, Backrest, 4-29
 Cover, Belt, Timing, Lower Front, 5-11
 Cover, Belt, Timing, Upper Front, 5-11
 Cover, Cushion, 4-29
 Cover, Dust [Mit 2.0], 6-18
 Cover, End, 4-7
 Cover, End, Hyd Pump, 4-9
 Cover, Fuse, Block, 2-73
 Cover, Hose, 2-31, 2-33
 Cover, Hppr, 2-89
 Cover, Hsng, Camshaft, 5-3, 5-11
 Cover, Lower, Front [T-Belt], 6-7
 Cover, Lower, Lh, 2-21
 Cover, Lower, Rh, 2-15
 Cover, Pump, Oil, 5-7
 Cover, Rear [T-Belt], 6-7
 Cover, Tank, 2-125
 Cover, Tank, Recvy, 2-125
 Cover, Timing, Gear [Mit 2.0/2.4], 6-9
 Cover, Trimmed, 3-27
 Crank Kit, Pump, F/79323, Replmt, 4-23
 Crankshaft, 5-5
 Crankshaft Assy, 6-10
 Crossmember Wldt, 2-107
 Cup Holder, Rwk, 2-13
 Cylinder Assy, Head, Bolt, 6-5
 Cylinder, Hyd, 1.5B 07.8L 02.75Strk 2500, 2-93
 Cylinder, Hyd, 1.5b 07.8l 02.75strk 2500, 3-11
 Cylinder, Hyd, 1.5b 07.8l 02.80strk 2500, 2-99, 2-103, 2-111, 2-115, 3-11
 Cylinder, Hyd, 2.0B 24.1L 15.00Strk 3000, 2-85
 Cylinder, Hyd, 2.0b,15.2l,09.00strk,3000, 2-75

D

Diaphragm Kit, Pump, Repair,, 4-24
 Diode, Ele, Plug, 2-73
 Dipstick Assy, Guage, 6-3
 Dipstick, Guage, Guide, 6-3
 Dipstick, Oil, 5-8
 Dipstick, Rod, Guage, 6-3
 Door Wldt, Brush, 2-95, 2-97
 Door Wldt, Brush, Idler, 2-95, 2-97

Door Wldt, Brush, Lh, 2-115
 Door Wldt, Brush, Rh, 2-111
 Door Wldt, Hppr [M30], 2-93
 Drain, Water, Joint, 6-3
 Drive, 4-10
 Drive [Ci], 4-11
 Drive, Motor, Hyd, 4-5
 Duct, Vacfan, Casting, 2-131

E

Elbow, 6-21
 Elbow, 1/8m X 1/8f, 90 [Mit], 6-15
 Electrode, 5 Plate, High Flow, 4-27
 Electrode, Cylindrical, 4-27
 Element, Fltr, Air [Dn], 1-1, 2-35, 2-37, 2-57, 2-59
 Element, Fltr, Air, Safety (Option), 2-35, 2-37, 2-57, 2-59
 Element, Fltr, Oil, Eng, Spin-On, 2-23, 5-8
 Element, Fltr, Oil, Eng, Spin-On (GM), 1-1
 End Cap, 4-10
 End Cap, Motor, Hyd [En], 4-11
 Engine, Block, Long [Gm1.6l] (See Engine Breakdown), 2-23
 Engine, Gas [Mitsubishi] (See Engine Breakdown), 2-49
 Engine, LPG [Mitsubishi] (See Engine Breakdown), 2-51
 Extinguisher Kit, Fire, Ci [M20/T20/M30], 3-66
 Extinguisher, Fire, 2.5 Lb Dry, 3-66

F

Fan Kit, Scrub, Replmt [M20&T20], 2-129
 Fan, Cooling, 14.1d, 6 Blade, 0.5b Taper, 2-61, 3-65
 Fan, Cooling, 16.0d, 6 Blade, 2-39
 FaST 665 4 Ltr, Detergent, 3-19
 FaST 965 4 Ltr, Detergent, 3-19
 FaST Kit, Ci [inj Reblnd, M30/M20 III], 4-30
 FaST Kit, Ci, Injector Filters[FaST I+], 4-30
 FaST Kit, Injector [M20/T20/M30 FaST III] (See Breakdown), 3-19
 FaST Kit, Injector [M20/T20/m30 FaST III], 4-30
 FaST Kit, Seal, injector, Ci [FaST III], 4-30
 Filter Assy, Air, 2-35, 2-37, 2-57, 2-59
 Filter Assy, Hyd, 10mic, 1-1, 2-149
 Filter Kit, Fuelock, Lpg, 1-1, 2-31
 Filter Kit, Fuelock,Lpg, 6-29
 Filter, Fuel [Gm 1.6l/3.0], 1-1, 2-69
 Filter, Fuelock, Lpg [Gm1.6L 2010], 2-33
 Filter, Fuelock,Lpg[Gm1.6l 2010], 1-1
 Filter, In-Line, Pf06/Pf06 080Mesh 02.6L, 3-19, 3-29
 Filter, Oil (Mits), 1-1, 2-49, 2-51, 6-21
 Filter, Panl, Syn, 4.2 X 20.0 X 30.0, 1-1, 2-89

Filter, Soltn, 020mesh, Pm12 3.2d 08.0l, 3-5
 Filter, Soltn, 20mesh, Pm12 3.1d 02.6l, 1-1, 2-117, 3-55
 Filter, Y, Inline, .75, 3-55
 Fitting Assy, Qdc, Pf04, 3-29
 Fitting Kit [Epr], 2-31, 2-33
 Fitting Kit, Hose, Garden, 3-3
 Fitting, 1/2 Mpt X 5/8bh 90deg [Mit], 6-23
 Fitting, 1/2 X 5/8 Hose,Plastic[Mit], 6-29
 Fitting, 1/4mpt X 1/4mpt, 90deg[Mit], 6-29
 Fitting, 1/8 Mpt X 3/8 Hb [Mit], 6-15
 Fitting, 37deg [Mit], 6-7
 Fitting, Adapter, Orifice, Pf06/Pm06, 2-25, 2-27, 2-33
 Fitting, Barb, 3/4" [Epr], 6-30
 Fitting, Brs, Breather [02mp], 2-91
 Fitting, Brs, E45, Pf02/Pm02, 2-23
 Fitting, Brs, E90, Bm03/Pm02, 2-91, 2-125, 3-5
 Fitting, Brs, E90, Bm06/Pm04, 2-55
 Fitting, Brs, E90, Bm12/Pm12, 3-55
 Fitting, Brs, E90, Em05/Pm04, 2-69
 Fitting, Brs, E90, Em10/Pm06, 2-25, 2-27, 2-31, 2-33
 Fitting, Brs, E90, Em12/Pm08, 3-55
 Fitting, Brs, E90, Pf04/Pm04, 2-31, 2-71
 Fitting, Brs, E90, Pf08/Pm06, 3-55
 Fitting, Brs, Qdc, Bm12/Qf08, 3-3
 Fitting, Brs, Qdc, Pf04, Lpg Fem, 2-71
 Fitting, Brs, Qdc, Pf08 [Parker Bh3f], 3-3
 Fitting, Brs, Snubber, Pm02/Pf02, 3-29
 Fitting, Brs, Splc [Garden Hose], 3-51
 Fitting, Brs, Str, Bm03/Pm02, 2-91
 Fitting, Brs, Str, Bm06/Pm02, 2-53
 Fitting, Brs, Str, Bm06/Pm05, 2-25, 2-31
 Fitting, Brs, Str, Bm06/Pm06, 2-53, 2-55
 Fitting, Brs, Str, Bm12/Pm08, 3-55
 Fitting, Brs, Str, Bm12/Pm12, 3-55
 Fitting, Brs, Str, Em10/Pm06, 2-27, 2-33
 Fitting, Brs, Str, Pf02/Pm02 [Bspt], 2-53
 Fitting, Brs, Str, Pf02/Pm06, 3-29
 Fitting, Brs, Str, Pf04/Pf04, Bh, 2-71
 Fitting, Brs, Str, Pf04/Pm02, 2-25, 2-31
 Fitting, Brs, Str, Pf06/Pf06 Bh, 3-51
 Fitting, Brs, Str, Pf06/Pm04, 2-27, 2-33, 2-53, 2-55, 3-53
 Fitting, Brs, Str, Pf06/Pm12, 3-51
 Fitting, Brs, Str, Pm02, Service (CE Only), 2-35, 2-37, 2-57, 2-59
 Fitting, Brs, Str, Pm04/Pm06 [Hp], 3-53, 3-55
 Fitting, Brs, Str, Pm06/Pm08 [Hp], 3-55
 Fitting, Brs, Str, Pm08/Garden Hose, 3-51
 Fitting, Brs, Tee, Pf04/Pf04/Pm04, Run, 2-71
 Fitting, Brs, Tee, Pm04/Pf04/Pf04, Run, 3-19
 Fitting, Draincock, E90, .25npt, 2-47, 2-67
 Fitting, E, Gr, 4-3
 Fitting, E90, 2-29, 6-22
 Fitting, Fltr, Oil, 5-8
 Fitting, Fuel [Mixer E100Lp 2010], 2-29

CROSS REFERENCE

- Fitting, Fuel, Str, 0.38-24 [07 Eng], 2-69
Fitting, Fuel, Str, 0.56-18 [07 Eng], 2-69
Fitting, Grease, Str Pm04 .47l, 2-85, 2-93, 2-99, 2-107
Fitting, Grease, Str Pm04 .63l, 2-75
Fitting, Hyd, Cap, Jf08, 2-147, 3-15
Fitting, Hyd, E45, Jf08/Jm08, 2-147
Fitting, Hyd, E45, Jf10/Jm10, 2-137
Fitting, Hyd, E45, Jm04/Om04, 3-15
Fitting, Hyd, E45, Jm04/Om06, 2-75
Fitting, Hyd, E45, Jm06/Om04, 2-129
Fitting, Hyd, E45, Jm06/Om06, 2-75, 3-17
Fitting, Hyd, E45, Jm08/Om08, 2-129, 2-149, 2-151, 3-15
Fitting, Hyd, E45, Jm08/Om10, 2-145
Fitting, Hyd, E45, Jm10/Om12, 2-75
Fitting, Hyd, E45, Jm12/Om16, 2-149
Fitting, Hyd, E45, Jm20/Om20, 2-149
Fitting, Hyd, E90, Jf04/Jm04, 2-97, 2-151, 3-15
Fitting, Hyd, E90, Jf06/Jm06, 3-15
Fitting, Hyd, E90, Jf08/Jm08, 2-17, 2-147
Fitting, Hyd, E90, Jm04/Om04, 2-85, 2-93, 2-103, 2-111, 2-115, 2-151, 3-11
Fitting, Hyd, E90, Jm04/Om06, 3-57, 3-59
Fitting, Hyd, E90, Jm04/Pm02, 2-149
Fitting, Hyd, E90, Jm06/Om04, 2-99, 3-11
Fitting, Hyd, E90, Jm06/Om06, 2-17, 2-151
Fitting, Hyd, E90, Jm06/Om06, Long, 2-151
Fitting, Hyd, E90, Jm06/Om08, 2-145
Fitting, Hyd, E90, Jm08/Om08, 2-95, 2-97, 2-131, 2-145, 3-15
Fitting, Hyd, E90, Jm08/Om08, Long, 2-151
Fitting, Hyd, E90, Jm08/Om10, 3-7, 3-9
Fitting, Hyd, E90, Jm10/Om12, 2-145
Fitting, Hyd, E90, Jm12/Om12, 2-147
Fitting, Hyd, E90, Jm12/Om12, Long, 2-147
Fitting, Hyd, E90, Om04/Qm04, 2-151, 3-15
Fitting, Hyd, E90, Spcl, 2-31, 2-33
Fitting, Hyd, Plug, Om04, 2-151, 4-15, 4-17
Fitting, Hyd, Plug, Om06, 2-149, 2-151
Fitting, Hyd, Plug, Om08, 4-7
Fitting, Hyd, Plug, Om10, 2-149
Fitting, Hyd, Plug, Pm06, 2-27, 2-33
Fitting, Hyd, Rst, Jf04/Jm04, .028, 2-85
Fitting, Hyd, Rst, Spcl, 2-111, 2-115
Fitting, Hyd, Str, Jf04/Qm04, 3-15
Fitting, Hyd, Str, Jf06/Jm04, 2-147
Fitting, Hyd, Str, Jm04/Om04, 2-95, 2-97, 2-151, 3-15
Fitting, Hyd, Str, Jm04/Om06, 3-15, 3-57, 3-59
Fitting, Hyd, Str, Jm06/Om04, 2-131
Fitting, Hyd, Str, Jm06/Om06, 2-17, 2-149, 3-15, 3-17
Fitting, Hyd, Str, Jm06/Om06, Long, 2-17, 2-149, 3-15, 3-17
Fitting, Hyd, Str, Jm08/Om06, 2-17, 2-151
Fitting, Hyd, Str, Jm08/Om08, 2-131, 2-145, 3-15
Fitting, Hyd, Str, Jm08/Om12, 3-57, 3-59
Fitting, Hyd, Str, Jm10/Om10, Long, 2-151
Fitting, Hyd, Str, Jm10/Om12, 2-75
Fitting, Hyd, Str, Jm20/Om16, 2-145
Fitting, Hyd, Str, Om04/Pf04, 2-151
Fitting, Hyd, Str, Om04/Qm04, 3-15
Fitting, Hyd, Str, Pf02/Pm04, 2-71
Fitting, Hyd, Tee, Jf06/Jm06/Jm06, Run, 2-131
Fitting, Hyd, Tee, Jm04/Jm04/Om04, Run, 2-151
Fitting, Hyd, Tee, Jm08/Jm08/Om08, Br, 2-129, 2-151
Fitting, Hyd, Tee, Jm08/Jm08/Om08, Run, 3-57, 3-59
Fitting, Nipple, .25mal, 2-31, 2-33
Fitting, Nyl, Qdc, E90, Bm06/ Qm10, 3-19
Fitting, Nyl, Qdc, E90, Bm08/ Qm10, 3-19, 3-29
Fitting, Pipe, Bshg, M18 X 1.5, 2-23
Fitting, Pipe, E45, Spcl, 2-71
Fitting, Pipe, E90, Pf02/Pm02 (CE Only), 2-35, 2-37, 2-57, 2-59
Fitting, Pipe, Plug, Metric, M18,Soc, 2-41
Fitting, Pipe, Plug, Pm02, Sq Head, 2-69
Fitting, Plstc, E90, Bm05/Bm05, Nyl, 3-29
Fitting, Plstc, E90, Bm06/Bm06, 3-5, 4-27
Fitting, Plstc, E90, Bm06/Pm04, Nyl, 3-19
Fitting, Plstc, E90, Bm06/Pm12, Nyl, 3-3
Fitting, Plstc, E90, Bm08/Bm08, 3-29
Fitting, Plstc, E90, Bm08/Pf08s, Swivel, 3-51
Fitting, Plstc, E90, Bm08/Pm04, 3-29
Fitting, Plstc, E90, Bm08/Pm06, 3-29, 3-51
Fitting, Plstc, E90, Bm08/Pm12, Nyl, 3-29
Fitting, Plstc, E90, Bm12/Pf12, 3-5
Fitting, Plstc, E90, Bm12/Pm08, 3-3
Fitting, Plstc, E90, Bm12/Pm12, 3-3, 3-5, 3-19
Fitting, Plstc, E90, Pf Bm [Es Pump], 4-3
Fitting, Plstc, E90, Pf12/Pm12, 2-117, 3-3
Fitting, Plstc, Pf12/Pf12, Bh, 2-117, 3-55
Fitting, Plstc, Pipe, Cap, Pf04, 3-19, 4-27
Fitting, Plstc, Str, Bm04, Cplg, Fem, 3-19
Fitting, Plstc, Str, Bm04/Bm08, 3-29
Fitting, Plstc, Str, Bm04/Pm04, 3-29
Fitting, Plstc, Str, Bm05/Pm04, 3-29
Fitting, Plstc, Str, Bm06/Bm08, 3-33
Fitting, Plstc, Str, Bm06/Pm04, 3-19, 4-27
Fitting, Plstc, Str, Bm06/Pm06, 3-19
Fitting, Plstc, Str, Bm08/Pf08s, Swivel, 3-51
Fitting, Plstc, Str, Bm08/Pm12, 3-19
Fitting, Plstc, Str, Bm12/Bm12, 2-123
Fitting, Plstc, Str, Bm12/Pm08, Nyl, 3-3, 4-3
Fitting, Plstc, Str, Bm12/Pm12, 2-123, 3-3
Fitting, Plstc, Str, Pf06/Qm10, Pvc, 3-29
Fitting, Plstc, Str, Pm02/Bm05, 4-27
Fitting, Plstc, Str, Pm04, Cplg, Mal, 3-19
Fitting, Plstc, Str, Pm04/Pm06, Nyl, 3-29
Fitting, Plstc, Str, Pm08/Pm08, 3-3
Fitting, Plstc, Str, Pm12/Pm12 1.60l, 3-3, 3-19, 3-29
Fitting, Plstc, Tee, Bm03/Bm03/Bm03, 3-5
Fitting, Plstc, Tee, Bm04/Bm04/Bm04, 3-19
Fitting, Plstc, Tee, Bm06/Pm02/Bm06, 4-27
Fitting, Plstc, Tee, Bm08/Bm12/Bm12, Br, 3-21, 3-31, 3-33, 3-51
Fitting, Plstc, Tee, Bm10/Bm10/Bm10, 2-27, 2-33
Fitting, Plstc, Tee, Bm12/Bm12/Bm12, 3-13
Fitting, Plstc, Tee, Pf08/Pf08/Pf08, 3-3
Fitting, Plstc, Tee, Pf12/Pf12/Pf12, 3-3, 3-19, 3-29
Fitting, Plstc, Y, Bm08/Bm08/Bm08, Nyl, 3-19, 3-23, 3-33
Fitting, Plug, 2-23
Fitting, Plug, M16, Intake Manifold, 2-25, 2-27, 2-29
Fitting, Plug, Org, #6, Valve [Cec], 4-15, 4-17, 4-19, 4-21
Fitting, Ss, Qdc, Fem, 3-53
Fitting, Ss, Qdc, Mal, 3-53, 3-55
Fitting, Str, 10-10 Orb, 37fi [Mit], 6-21
Fitting, Vacuum [M16-15-6h], 2-25, 2-27, 2-29
Flange Kit, 4-9
Flange Mounting, 4-10
Flange, Motor, Hyd [En], 4-11
Flange, Sprocket, Cshft, 6-11
Flap, Battery, 2-13
Flapper, Valve, Pump, Water, 4-3
Flywheel, 5-5
Flywheel, Flatface [Mit 20/24m], 6-18
Frame Wldt, Main, Replmt [M30], 2-7
Frame Wldt, Screen, Rad, 3-65
Frame Wldt, Sqge, Lh, 2-113
Frame Wldt, Sqge, Rh, 2-109
Frame Wldt, Sqge, Side Brush, 3-7
Front Tabbed Skirt, 1-1
Fuelline, .31d Str/Str, Plstc, 2-69
Fuelline, .31d Str/Str, Plstc [Mit 2013], 2-69
Fuelline, .31d Str/Str,Plstc, 2-69
Fuse, 05a [Min-5], 2-201
Fuse, 10a, 2-201
Fuse, 15a [Min-15], 2-201
Fuse, 20a [Min-20], 2-201
Fuse, 60a, 2-201
Fuse, Blade, 15a, 32vdc, 2-73

G

- Gasket, 6-5
Gasket Kit, Repair, Gas [Gm1.6l 2007], 2-25, 2-27
Gasket Kit, Repair, Lpg [Gm1.6l 2007], 2-29

Gasket, .13, 07.68w 09.45l, Adh [Poron], 2-73
 Gasket, .19, 4.05id 5.29od [Buna], 2-125
 Gasket, .25 1.88d 1.0id [Poron], 4-3
 Gasket, 4.05id 5.29od .19 [Buna], 4-3
 Gasket, Body, Throttle [1.6l], 2-25, 2-27
 Gasket, Case, Front, 6-12
 Gasket, Cover, Hsng, Camshaft, 5-3
 Gasket, Cover, Recvy Tank, 2-125
 Gasket, Cover, Rocker, 6-4
 Gasket, Cylinder, Head, 6-5
 Gasket, Door, Dump, 2-93
 Gasket, Exhaust, .07, 1.63id, 2/3.4bc, 2-41
 Gasket, Exhaust, 2hole, 3.4bc, 2-63
 Gasket, Flng, Pipe, Exhaust, 2-41
 Gasket, Head, Cyl, 5-3
 Gasket, Manifold, Exh [Mit], 6-16
 Gasket, Manifold, Exhaust, 5-9, 6-16
 Gasket, Manifold, Intake, 2-25, 2-27, 5-9, 6-15
 Gasket, Neo, 1.25, 04.45w 06.42l, Adh, 2-131
 Gasket, Oil, Adapter [Mit 2.0/2.4], 6-21
 Gasket, Oil, Filler, Cap, 6-4
 Gasket, Pan, Oil, 5-8
 Gasket, Plt, Hose, Vacuum, 2-129
 Gasket, Plug, Drain, Oil, 6-7
 Gasket, Plug, Relief Valve, Oil Press, 2-23, 5-7
 Gasket, Pump, Oil, 5-7
 Gasket, Pump, Water, 6-13
 Gasket, Screen, 6-7
 Gasket, Sender, Fuel, 2-69
 Gasket, Sqge, 2-105
 Gasket, Throttle [Mit 40mm], 6-27, 6-28
 Gasket, Tube [Pcv], 5-3
 Gasket, Ure, .16, 3.23id 3.63od, 2-125
 Gasket, Water [Mit 2.0/2.4l], 6-22
 Gasket, Water Supply [Mit 2.0/2.4l], 6-23
 Gasspring, 180lb, 03.0strk, 2-15
 Gauge, Sensing, Level, 2-149
 Gear, Drive, Oil Pump, 5-7
 Gear, Ring, Drive, Oil Pump, 5-7
 Gear, Ring, Starter, 5-5
 Geroler, Motor, Hyd, 4-5
 Gerotor Set, 4-10
 Gerotor Set [Cl], 4-11
 Grill Wldt, Front, 2-19
 Grill, Lh, 2-15, 2-21
 Grip, Handle, 2-121, 2-127
 Grommet, Blind, 4-27
 Grommet, Pye, 0.37id, F/1.5h, .13 Matl, 3-5
 Grommet, Rbr, 0.38ld, F/0.5H, .12 Matl, 3-47
 Grommet, Rbr, 0.50id, F/0.8h, .12 Matl, 3-42, 3-43
 Grommet, Rbr, 0.62id, F/0.9h, .06 Matl, 2-91, 3-27
 Grommet, Rbr, 0.75id, F/1.3h, .12 Matl, 2-15
 Grommet, Rbr, 1.50id, F/1.8h, .19 Matl, 2-91

Guard Kit, Sqge, Ci [M30], 3-63
 Guard Wldt, Brush, Side, 3-13
 Guard Wldt, Sqge, 3-63
 Guard Wldt, Sqge, Pntd [M30], 3-63
 Guard Wldt, Top, Ohg, 3-45
 Guard, Fan, Lpg, Ce (CE Only), 2-43, 2-45
 Guard, Fan, Side, 2-61

H

Handle Wldt, Drain, 2-125
 Handle, Gun, Trigger, 3-53
 Handle, Valve, Pinch, Lh, 2-127
 Handle, Valve, Pinch, Rh, 2-121
 Hanger, Engine, 6-15
 Harness, Extn, Telem [M30], 3-47
 Harness, Headlight, 2-195
 Harness, Hppr [M20/M30], 2-197
 Harness, Hppr, Cover [M20], 2-199
 Harness, Jumper [Deutsch To Mpack], 4-17, 4-21
 Harness, Main [M30], 2-194
 Harness, Press Wash [M30], 3-53
 Harness, Spray, Nozzle, 3-51
 Harness, Temp, Eng, Switch [M30], 2-23
 Harness, Warning / Backup [M20 & T20], 3-37, 3-39, 3-41
 Harness, Warning / Ohg [M20], 3-42, 3-43
 Harness, Wire [Ec-H2o, Mako, 2.0l & Dsl], 3-36
 Harness, Wire [Ec-H2o], 3-36
 Harness, Wire [FaST Gen 2], 3-25
 Harness, Wire, Eng, Gas [Mit, 2.0L], 2-201
 Harness, Wire, Eng, Gas [GM 1.6L 10], 2-201
 Harness, Wire, Eng, Gas [Gm 1.6l], 2-201
 Harness, Wire, Eng, Gas [Mit, 2.0l], 6-25
 Harness, Wire, Eng, Lpg [Mit, 2.0L], 2-201
 Harness, Wire, Eng, Lpg [GM 1.6L 10], 2-201
 Harness, Wire, Eng, Lpg [Gm 1.6l], 2-201
 Harness, Wire, Eng, Lpg [Mit, 2.0l], 6-25
 Head Assy, Cylinder, 6-5
 Head, Cyl, 5-3
 Headlight, 12vdc, 27watt, 2.1a, Oval (Rpl by 1060942), 2-7
 Headlight, 12Vdc, Oval, Halogen, 2-7
 Hinge Wldt, Lh, Pin, 2-21
 Hinge Wldt, Lh, Tube, 2-21
 Hinge Wldt, Shrd, Rh, 2-15
 Hinge, .38pin .12 3.5w 06.5l, 6/0.38sl, 2-19
 Hinge, .50pin .19 4.0w 06.0l 3/0.44sl, 2-115
 Hinge, .50pin .19 4.0w 06.0l, 3/0.44sl, 2-111
 Hopper Wldt, Lift [M30], 2-91
 Hopper, Debris [M30], 2-87
 Horn, 12vdc, DbA [Wolo], 2-73
 Hose [Epr To Manifold], 2-31, 2-33
 Hose [Mixer To Epr], 2-31
 Hose [Pcv], 5-3
 Hose Assy, Sqge, 2-125

Hose Assy, Upper, Tap [Mit], 6-29
 Hose Assy, W/1cuff, 1.0d 009l 1.0/, 2-87
 Hose Assy, W/2cuff, 1.5d 084l [Vacwand], 3-49
 Hose Kit, Coolant, Replmt [Mitsubishi], 2-67
 Hose, 90x90, Filter, Oil, Remote [Mit], 6-21
 Hose, 90xstr, Filter, Oil, Remote [Mit], 6-21
 Hose, Afmkt, Coolant Recvy, 05ft, 2-47, 2-67
 Hose, Afmkt, Pvc, Brd 0.62id 01ft, 3-5
 Hose, Afmkt, PVC, Brd, 0.31ld, 03Ft, Clr, 3-29, 4-27
 Hose, Afmkt, Pvc, Brd, 0.38id, 01ft, Clr, 4-27
 Hose, Afmkt, Pvc, Brd, 0.38id, 02ft, Clr, 3-33, 4-27
 Hose, Afmkt, Pvc, Brd, 0.38id, 03ft, Clr, 3-5, 3-19
 Hose, Afmkt, Pvc, Brd, 0.50id, 01ft, Clr, 3-29
 Hose, Afmkt, Pvc, Brd, 0.50id, 02ft, Clr, 3-29
 Hose, Afmkt, Pvc, Brd, 0.50id, 08ft, Clr, 3-19, 3-21, 3-23, 3-33, 3-51
 Hose, Afmkt, Pvc, Brd, 0.50id, 12ft, Clr, 3-31
 Hose, Afmkt, Pvc, Brd, 0.62id, 01ft, Clr, 3-5
 Hose, Afmkt, Pvc, Brd, 0.75id, 03ft, Clr, 3-3
 Hose, Afmkt, Pvc, Brd, 0.75id, 08ft, Clr, 2-123, 3-3, 3-13, 3-21, 3-31
 Hose, Afmkt, Pvc, Clr, 0.25id, 03ft, 3-19, 3-29
 Hose, Afmkt, Pvc, Clr, 0.38id, 01ft, 3-19
 Hose, Afmkt, Pvc, Clr, 0.38id, 03ft, 3-19
 Hose, Afmkt, Pvc, Clr, 0.38id, 08ft, 3-5
 Hose, Afmkt, Pvc, Clr, 0.38id, 12ft, 3-3
 Hose, Afmkt, Pvc, Clr, 0.50id, 08ft, 3-23
 Hose, Afmkt, Pvc, Wir, 0.50id, 03ft, Clr, 3-19
 Hose, Afmkt, Pvc, Wir, 0.75id, 02ft, Clr, 3-55
 Hose, Afmkt, Pvc, Wir, 0.75id, 08ft, Clr, 3-55
 Hose, Afmkt, Rbr, Heater, 0.38id, 03ft, 2-53, 2-55
 Hose, Afmkt, Rbr, Heater, 0.62id, 02ft, 2-27, 2-33
 Hose, Afmkt, Vacuum, 0.16id, 01ft, 2-125, 3-5
 Hose, Afmkt, Vacuum, 0.16id, 03ft, 2-91
 Hose, Coolant, Mold, 1.25id To 1.62id, 2-47, 2-67
 Hose, Coolant, Molded [Mit 20/24m], 6-29
 Hose, Drain, 3.00id X 48.0l, 2-121, 2-127
 Hose, Drain, Engine Oil, 2-23
 Hose, Drain, Oil [Mit 20/24m], 6-7
 Hose, Drain, Overflow, Radiator [1pick=1ft], 2-57, 2-59
 Hose, Flex, 4.00d, 24.0l, 2-129
 Hose, Flex, Vacuum, 03.5d, 040.0l, 2-131

CROSS REFERENCE

- Hose, Fuel [Mixer To Epr, 22.5"L], 2-33
Hose, Fuel, 0.31id [Evap Emission 07], 2-69
Hose, Fuel, .38d, Rbr[16"L], 6-15
Hose, Fuel, 0.18id, 29.0l, 2-47, 2-67
Hose, Fuel, 0.50id, 21.0l, 2-69
Hose, Fuel, Molded [Mit 20/24m], 6-29
Hose, Heater, 2-25
Hose, Heater, 0.38id, 2-25, 2-31
Hose, Heater, 0.62id, 024.0l, 2-27
Hose, Heater, 0.62id, 038.0l, 2-33
Hose, Heater, E90, 0.62id, 24.0 4.0, 3-23, 3-33
Hose, Hyd, Med04, Jf04e90/Jf04str, 016.0, 2-141
Hose, Hyd, Med04, Jf04e90/Jf04str, 022.0, 3-57, 3-59
Hose, Hyd, Med06, Jf06e90/Jf06str, 038.0, 3-17
Hose, Hyd, Med06, Jf06str/Jf06str, 022.0, 2-139
Hose, Hyd, Med06, Jf06str/Jf06str, 042.0, 2-139
Hose, Hyd, Med08, Jf08e45/Jf08str, 029.0, 2-141
Hose, Hyd, Med08, Jf08str/Jf08str, 022.0, 2-141
Hose, Hyd, Med08, Jf08str/Jf08str, 025.0, 2-139
Hose, Hyd, Med10, Jf10Str/Jf10Str, 041.0, 2-139
Hose, Hyd, Med12, Jf12E90/Jf12Str, 029.0, 2-139
Hose, Hyd, Med12, Jf12e90/Jf12str, 048.0, 2-139
Hose, Hyd, Med12, Jf12e90/Jf12str, 056.0, 2-139
Hose, Hyd, Med12, Jf12Str/Jf12Str, 066.0, 2-139
Hose, Hyd, Spcl, Jf04str/Jf04str, 133.0, 2-143
Hose, Hyd, Spcl, Jf04str/Jf04str, 140.0, 2-141
Hose, Hyd, Spcl, Jf04str/Jf04str, 144.0, 2-141
Hose, Hyd, Spcl, Jf04str/Jf06str, 136.0, 2-143
Hose, Hyd, Spcl, Jf10e90/Jf10str, 063.0, 2-137
Hose, Hyd, Spcl, Jf10str/Jf10str, 56.5, 2-137
Hose, Hyd, Suc20, Jf20str/Jf20e90, 032.0, 2-139
Hose, Hyd, Tc04, Jf04e45/Qm06, 024.0, 2-143
Hose, Hyd, Tc04, Jf04e90/Jf04str, 020.0, 2-141
Hose, Hyd, Tc04, Jf04str/Jf04e45, 035.0, 2-143
Hose, Hyd, Tc04, Jf04str/Jf04str, 025.0, 3-17
Hose, Hyd, Tc04, Jf04str/Jf04str, 039.0, 3-17
Hose, Hyd, Tc04, Jf04str/Jf04str, 044.0, 3-17
Hose, Hyd, Tc04, Jf04str/Jf04str, 58.0, 2-141
Hose, Hyd, Tc04, Jf04str/Jf04str, 96.0, 2-141
Hose, Hyd, Tc04, Jf04Str/Qm06, 028.0, 2-143
Hose, Hyd, Tc06, Jf06e90/Jf06str, 040.0, 2-137
Hose, Hyd, Tc06, Jf06e90/Jf06str, 104.0, 2-137
Hose, Hyd, Tc06, Jf06str/Jf06e45, 056.0, 2-141
Hose, Hyd, Tc06, Jf06str/Jf06str, 028.0, 3-17
Hose, Hyd, Tc06, Jf06str/Jf06str, 054.0, 2-141
Hose, Hyd, Tc06, Jf06str/Jf06str, 062.0, 3-17
Hose, Hyd, Tc06, Jf06str/Jf06str, 086.0, 3-17
Hose, Hyd, Tc08, Jf08e45/Jf08str, 026.0, 2-139
Hose, Hyd, Tc08, Jf08e45/Jf08str, 096.0, 2-137
Hose, Hyd, Tc08, Jf08E45/JF08Str, 18.0, 3-55
Hose, Hyd, Tc08, Jf08e90/Jf08str, 013.0, 2-141
Hose, Hyd, Tc08, Jf08e90/Jf08str, 024.0, 3-57
Hose, Hyd, Tc08, Jf08e90/Jf08str, 029.0, 2-139, 3-57
Hose, Hyd, Tc08, Jf08e90/Jf08str, 042.0, 3-59
Hose, Hyd, Tc08, Jf08e90/Jf08str, 046.0, 2-139, 3-57
Hose, Hyd, Tc08, Jf08e90/Jf08str, 054.0, 3-59
Hose, Hyd, Tc08, Jf08str/Jf08e90, 012.0, 3-15
Hose, Hyd, Tc08, Jf08str/Jf08str, 021.0, 2-139
Hose, Hyd, Tc08, Jf08str/Jf08str, 027.0, 3-57
Hose, Hyd, Tc08, Jf08str/Jf08str, 031.0, 2-139
Hose, Hyd, Tc08, Jf08str/Jf08str, 039.0, 3-17, 3-57, 3-59
Hose, Hyd, Tc08, Jf08str/Jf08str, 048.0, 2-141
Hose, Hyd, Tc08, Jf08str/Jf08str, 052.0, 3-59
Hose, Hyd, Tc08, Jf08str/Jf08str, 060.0, 3-17
Hose, Hyd, Tc08, Jf08str/Jf08str, 072.0, 3-59
Hose, Hyd, Tc08, Jf08str/Jf08str, 084.0, 3-17
Hose, Hyd, Med04, Jf04str/Jf04str, 066.0, 2-137
Hose, Intake, Mold [Epdm Mit 2013], 2-57, 2-59
Hose, Intake, Mold, 2.00id [Epdm], 2-35, 2-37, 2-57, 2-59
Hose, Intake, Mold, 2.0id [Epdm], 2-35, 2-37
Hose, Intake, Mold, 2.0id, Gas, 2-35
Hose, Intake, Mold, 2.0id, Lpg, 2-37
Hose, Intake, Mold, 2.0id, Lpg [Gm 2010], 2-37
Hose, Intake, Mold, Gas [Epdm Mit 2013], 2-57
Hose, Intake, Mold, Lpg [Epdm Mit2013], 2-59
Hose, Lpg, Med05, Pm04str/Sm04str, 014.0, 2-71
Hose, Lpg, Med05, Pm04str/Sm04str, 055.0, 2-71
Hose, Mold, .62 To .75 (Cut in 2), 2-31
Hose, Pvc, Clr, 0.38id 0.56od 022.0l, 2-47, 2-67
Hose, Pvc, Clr, 0.50id 0.69od 026.0l, 3-13
Hose, Pvc, Clr, 0.50id 0.69od 030.0l, 2-73
Hose, Radiator, Lower, Mold, 2-47
Hose, Radiator, Mold, .75ld X .62ld (Cut in two), 2-27
Hose, Rbr, 25ft, 3-53
Hose, Rbr, E90, 1.25id 1.25id 04.2 03.1, 2-47, 2-67
Hose, Supply, Gas, .25id, 2-31, 2-33
Hose, Vacuum, 0.22id X 15.0l, 2-25, 2-27, 2-29
Hose, Vacuum, 3.00id X 019.0l, 1cuff, 2-105
Hose, Vent, E90, 0.62id[Gm1.6l 2007], 2-35, 2-37
Hose, Water, Coil, 0.38id 0.56od, 3-51
Housing, 4-7
Housing Assy, Vacfan, Scrbr, 2-129
Housing Assy, Vacfan, Swpr, 2-131
Housing Kit, Drive, Front, Replmt, 2-75
Housing Kit, Pump, Water, 4-3
Housing Wldt, Brush, Drive, 2-95, 2-97
Housing Wldt, Swp, Scb, 2-99
Housing Wldt, Vacfan, Front [528], 2-129
Housing, Bottom, 4-27
Housing, Brg, Motor, Hyd, 4-5
Housing, Camshaft, 5-3, 5-11
Housing, Cplg, Qf / Pm08, 3-29
Housing, Flywheel [Mit 2.0l], 6-18
Housing, Motor, Hyd [En], 4-11
Housing, Pump, 2-23
Housing, Sppt, Front Wheel, 2-75
Housing, T-Stat, 2 Holes [Mit], 6-22
Housing, Thermostat, 6-22
Housing, Throttle, 40mm [Bosch], 2-25, 2-27, 2-29
Housing, Valve, 4-5
Housingl, 4-10
Hsg & Switch Kit, Pump, Repair,, 4-24
Hub Assy, Wheel, 5 Bolt 4.50bc Taper B, 2-75

Hub, Drive, Brush, Disk, 1.00b [6t], 3-7, 3-9
 Hub, Drive, Brush, Disk, 3hole 5.8bc, 2-5
 Hub, Drive, Brush, Disk, 3hole 5.8bc[6t], 2-5

I

Idler Assy, Brush, Replmt [M20/T20, M30], 2-95, 2-97
 Impeller, 9.00d X 1.40w X 0.376b, 2-131
 Impeller, 9.5d, 18 Bl, 2-129
 Indicator, Press, 60psi, 2-149
 Indicator, Service, Fltr, Air [20h20 Dn] (CE Only), 2-35, 2-37, 2-57, 2-59
 Insert, :Lrg [Venturi, FaST III], 4-30
 Insert, Cap, Mount, Es Pump, 4-3
 Insert, Cplg, Qm, Bm08, 3-29
 Insert, Plt, Cam, Pump, Hyd, 4-7
 Instr, Motor, Hyd, Repair [En], 4-11
 Instr, Repair, Motor, Hyd, Gear, 4-5
 Instr, Repair, Pump, 4-7
 Instr, Seal Kit, Motor, 4-22
 Instr, Valve, Steering, Repair, 4-13
 Instr. Repair Info, Motor, 4-10
 Insulation, 3-45
 Insulation, Acstc, 0.05, 52.8 X 2.13, 2-43
 Insulation, Acstc, 0.05, 52.8X21.13, 2-45
 Insulation, Acstc, 1.0, 21.8 X 12.5 Adh, 2-15
 Insulation, Acstc, Adh, 3-29
 Insulation, Acstc, Rear, 3-29
 Insulation, Acstc, Rnd, 0.8, 02.5d 0.5h, 2-17
 Insulation, Flame-Retardant, 0.50, 2-129
 Insulation, Flame-retardant, 0.75-0.88, 2-11, 2-15, 2-129, 3-47
 Insulation, Flame-Retardant, 1.0, 2-15
 Insulation, Thermal, Hyd Blanket, 2-149
 Isolator, 6-25, 6-29
 Isolator [Epr], 2-31, 2-33
 Isolator, Box, Relay, 2-25, 2-27, 2-29, 2-53, 2-55
 Isolator, Rbr, 2-41, 2-63
 Isolator, Vib, .50d, 2-23, 2-49, 2-51
 Isolator, Vib, Bshg, 1.1d 0.6l .4b 0.78h, 2-43, 2-45, 2-65, 2-129, 2-131

K

Key, 6-10
 Key-Wdruff 0.25 1.00, 4-10
 Key, Ignition [Set Of 2], 1-1, 2-13
 Key, Motor, Hyd, 4-5
 Key, Shaft, Pump, Hyd, 4-7
 Key, Sq, 0.12 X 0.12, 0.50l, 2-39, 2-61
 Key, Sq, 0.12 X 0.12, 0.75l, 4-22
 Key, Sq, 0.12 X 0.12, 1.00l, 2-129
 Key, Sq, 0.25 X 0.25, 1.25l, 2-95, 2-97
 Key, Valve Stem, 5-3
 Key, Woodruff, 0.25 1.00 [Asa#0808], 4-11
 Kit, Bellows, Pump, Detgt, 4-23

Kit, Brush, Motor, Ele, 4-3
 Kit, Seal, Motor, Hyd, 4-5
 Kit, Seal, Motor, Hyd, Gear[Barns], 4-22
 Kit, Seal, Valve, Hyd [Cec], 4-22
 Kit, Valve, Check, Pump, Water, 4-3
 Knob Assy, Star, 1.12d 3ear M10, 2-107
 Knob, Star, 2.80d 4ear 1.1l .31-18, Pyp, 2-105
 Knob, Tee, 2.5 X 1.0 1.1l 0.38-16, Plstc, 2-17
 Knobs, Adjmt, Weight, 4-29

L

Label [User, Attention, ec-H2O], 2-204
 Label Kit, Panel, Replmt [M20/M30 ec-H2O], 2-13
 Label Kit, Panel, Replmt [M20/M30], 2-13
 Label Set, Brush Indicator & Removal, 2-204
 Label Set, Hi Temp, 2-204
 Label Set, Info/Hzrd, Press Wash, 3-55
 Label Set, Info/Hzrd, Swpr / Scrbr, 2-204
 Label Set, Info/Hzrd, Swpr / Scrbr (CE Only), 2-204
 Label Set, Info/Hzrd, Swpr / Scrbr, Tj (Japan Only), 2-204
 Label, Caution [Apply Parking Brake], 2-204
 Label, Caution [Apply Parking Brake] (CE & Japan Only), 2-204
 Label, Logo, 05.75L 2Color [ES], 2-204
 Label, Logo, 07.95L 2Color [FaST], 2-204
 Label, Logo, 12.3L 4Color [ec-H2O], 2-204
 Label, Logo, 16.9L 4Color [ec-H2O], 2-204
 Label, Model, 2Color [M30], 2-204
 Label, Opertnl, Telem [Fcc/lc], 3-47
 Label, Switch, Rocker [M20/M30], 2-13
 Lamp, 12vdc [Speaker], 2-7
 Lamp, Bulb, Flsh, 3-39, 3-42
 Lamp, Bulb, Strobe, 3-41, 3-43
 Lamp, Halogen [Speaker], 2-7
 Latch, 2-15, 2-43, 2-89, 2-95, 2-97, 3-61
 Latch Assy, Mtg, Tank, Lpg, W/Nut, 2-71
 Latch, Cover, 2-117
 Latch, Door [Southco 91-562-07], 2-21, 2-109, 2-113
 Latch, Hook, 2-111
 Latch, Hook, Lh, 2-115
 Lens, Amb, F/ Strobe / Flasher, 3-39, 3-41, 3-42, 3-43
 Lens, Blu, F/ Strobe / Flasher, 3-39, 3-41, 3-42, 3-43
 Lens, Red, F/ Strobe / Flasher, 3-39, 3-41, 3-42, 3-43
 Light Assy, Panel, Side, 2-9
 Light Kit, Flsh, Ci [M20 / T20 / M30], 3-39
 Light Kit, Flsh, W/Ohg, Ci[M20/T20/M30], 3-42
 Light Kit, Strobe, Ci [M20 / T20 / M30], 3-41
 Light Kit, Strobe, W/ Ohg, Ci[M20/T20/M30], 3-43

Light, Flsh, Amb, 12-48vdc, 3-39, 3-42
 Light, Led, .312D, 2 Volt [Tri-Color] (ec-H2O only), 2-13
 Light, Panl, 14vdc, , 1.1 X 1.0, 2-13
 Light, Panl, 14vdc, 1.1 X 1.0, 2-13
 Light, Strobe, Amb, 12-48vdc, 3-41, 3-43
 Linard Front Squeegee - Std., 1-2
 Linatex Rear Squeegee - Std., 1-2
 Linatex Rear Squeegee End Gasket, 1-2
 Linatex Side Brush Squeegee, 1-2
 Linatex Side Squeegee, 1-2
 Link Assy, Rod-End, M12, 2-103
 Lock-Off, 12v, Lpg [Mit], 6-29
 Lock, Secondary, 2cav, Mp280 Sealed, 4-24
 Loom, Convolved, Split 5/8 [Mit], 6-15

M

Maint Kit, 400hr [M20/T20/M30 Lpg 2010], 1-1
 Maint Kit, 400hr, Gas [M20/T20/M30], 1-1
 Maint Kit, 400hr, Lpg [M20/T20/M30], 1-1
 Maint Kit, 800hr [M20/T20/M30 Lpg 2010], 1-1
 Maint Kit, 800hr, Gas [M20/T20/M30], 1-1
 Maint Kit, 800hr, Lpg [M20/T20/M30], 1-1
 Manifold, Exhaust, 5-9
 Manifold, Exhaust [Mit 2.0/2.4], 6-16
 Manifold, Gas, Relief, Valve, 2-69
 Manifold, Intake [1.6], 2-25, 2-27, 2-29
 Manifold, Intake [Mit 20/24m Tilt], 6-15
 Manifold, Water, 3-29
 Manual, Eng, Cd-Rom [Tier II, Gm1.6L], 3-67
 Manual, Oprtr [M30 Gas/Lpg En], 3-67
 Manual, Oprtr [M30 Gas/Lpg Es], 3-67
 Manual, Oprtr [M30 Gas/Lpg Fr], 3-67
 Manual, Oprtr [M30 Gas/Lpg, Bg, Ce], 3-67
 Manual, Oprtr [M30 Gas/Lpg, Cn], 3-67
 Manual, Oprtr [M30 Gas/Lpg, Cz, Ce], 3-67
 Manual, Oprtr [M30 Gas/Lpg, De, Ce], 3-67
 Manual, Oprtr [M30 Gas/Lpg, Dk, Ce], 3-67
 Manual, Oprtr [M30 Gas/Lpg, Ee, Ce], 3-67
 Manual, Oprtr [M30 Gas/Lpg, En, Ce], 3-67
 Manual, Oprtr [M30 Gas/Lpg, Es, Ce], 3-67
 Manual, Oprtr [M30 Gas/Lpg, Fi, Ce], 3-67
 Manual, Oprtr [M30 Gas/Lpg, Fr, Ce], 3-67
 Manual, Oprtr [M30 Gas/Lpg, Gr, Ce], 3-67
 Manual, Oprtr [M30 Gas/Lpg, Hu, Ce], 3-67
 Manual, Oprtr [M30 Gas/Lpg, It, Ce], 3-67
 Manual, Oprtr [M30 Gas/Lpg, Jp], 3-67
 Manual, Oprtr [M30 Gas/Lpg, Lt, Ce], 3-67
 Manual, Oprtr [M30 Gas/Lpg, Lv, Ce], 3-67
 Manual, Oprtr [M30 Gas/Lpg, NI, Ce], 3-67

CROSS REFERENCE

- Manual, Oprtr [M30 Gas/Lpg, No, Ce], 3-67
- Manual, Oprtr [M30 Gas/Lpg, Pl, Ce], 3-67
- Manual, Oprtr [M30 Gas/Lpg, Pt, Br], 3-67
- Manual, Oprtr [M30 Gas/Lpg, Pt, Ce], 3-67
- Manual, Oprtr [M30 Gas/Lpg, Ro, Ce], 3-67
- Manual, Oprtr [M30 Gas/Lpg, Ru, Ce], 3-67
- Manual, Oprtr [M30 Gas/Lpg, Se, Ce], 3-67
- Manual, Oprtr [M30 Gas/Lpg, Si, Ce], 3-67
- Manual, Oprtr [M30 Gas/Lpg, Sk, Ce], 3-67
- Manual, Oprtr [M30 Gas/Lpg, Tr, Ce], 3-67
- Manual, Parts [M30 Gas/Lpg En], 3-67
- Manual, Service [M30 En], 3-67
- Manual, Service, Cd-Rom [Mit2.0], 3-67
- Mat, Floor, 2-9
- Media, Cd-Rom, Training [ec-H2O Tennant], 3-67
- Media, Dvd, Oprtr [W/ Checklist M30], 3-67
- Mirror, Convex, 0.50D, 3-45
- Mixer [E100lp], 2-29, 6-30
- Mixer, W/70deg Ftg, 2-29
- Module Kit, Replmt [Ec-H20], 4-27
- Module Kit, Replmt [Ec-H20] (See Breakdowns), 3-27
- Module, Ecu, Gas [Gm1.6l 2700 Rpm], 2-25
- Module, Ecu, Gas [Mit 2.0l 2013], 6-25
- Module, Ecu, Lpg [GM1.6L 2700 RPM], 2-29
- Module, Ecu, Lpg [Mit 2.0l 2013], 6-25
- Module, Ecu, Gas [GM1.6L 2010 2700RPM], 2-27
- Module, Ecu, Lpg [GM1.6L 2010], 2-29
- Molding, Afmkt, Trim, Pvc, .08 .11, 01Ft, 2-9, 3-27
- Molding, Trim, Pvc, .08-.11 06.8l, 2-65
- Molding, Trim, Pvc, .08-.11 13.2l, 2-69
- Molding, Trim, Pvc, .18-.31 07.5l, 2-91
- Motor Kit, Pump, Repair,, 4-24
- Motor Kit, Replmt, 2-129
- Motor, Ele [12vdc, Shaker], 2-89
- Motor, Ele, 12vdc, Pump, Water, 4-3
- Motor, Ele, 12Vdc, Shakr, 2-89
- Motor, Ele, Gear, 14vdc, Pump, Detgt, 4-23
- Motor, Hyd Gear In 4.5 B 1500, 4-10
- Motor, Hyd, Gear, [Int], 19.0 X 3000, 4-5
- Motor, Hyd, Gear, Ext 0.19 Rh 3000, 4-22
- Motor, Hyd, Gear, Ext 0.19 Rh 3000 (See Breakdowns), 2-131
- Motor, Hyd, Gear, Int 04.5 Bi-Dir 1500, 2-95, 2-97
- Motor, Hyd, Gear, Int 04.5 Bi-Dir 1500 (See Breakdowns), 2-95, 2-97
- Motor, Hyd, Gear, Int 08.9 Bi-Dir 2500, 3-9, 4-11
- Motor, Hyd, Gear, Int 08.9 Bi-Dir 2500 (See Breakdowns), 3-7, 3-9
- Motor, Hyd, Gear, Int 19.0 Bi-Dir 3000 (See Breakdowns), 2-75
- Mount Wldt, Valve, Pinch, Lh, 2-127
- Mount Wldt, Valve, Pinch, Rh, 2-121
- Mount, Fltr, Remote, 6-21
- Muffler, Catalytic [Gm 1.6l 2007], 2-41
- Muffler, Catalytic [Gm 1.6l 2010], 2-41
- Muffler, Catalytic [Mit 2.0l 2013], 2-63
- Muffler, Vacfan, 4.0id, 2-131

N

- Nozzel Kit, Spray, Ci [M30], 3-51
- Nozzle, 3-51
- Nozzle, Spray [Pressure Washer], 3-53
- Nozzle, Spray, Gun, 3-51
- Nozzle, Wand, Plstc, 14.0l, 3-49
- Nut, 6-9, 6-10
- Nut-Hxslot .75-16 Pltd, 4-10
- Nut, Adj, Mtg, Tank, Lpg, 2-71
- Nut, Coil, F/#8, 4-15, 4-17, 4-19, 4-21
- Nut, Coil, Nyl Patch, 4-15, 4-17, 4-19, 4-21
- Nut, Flange, 6-13
- Nut, Flng, M05-0.8, 6-30
- Nut, Flng, M05-0.8 [Gm1.6L Lp 2010], 2-29
- Nut, Flng, M8, 6-15, 6-16, 6-19, 6-21, 6-22
- Nut, Ftg, Hyd, 0.56-18, 2-147
- Nut, Hex, Flng, M5 X 0.80, 2-85
- Nut, Hex, Flng, M6 X 1.00, 2-61, 2-65
- Nut, Hex, Flng, M8 X 1.25, 2-9, 2-31, 2-33, 2-109, 2-113, 2-147
- Nut, Hex, Jam, .31-24, 2-79
- Nut, Hex, Jam, .31-24, Lh, 2-79
- Nut, Hex, Jam, .50-20, 2-99, 3-11
- Nut, Hex, Jam, .50-20, Lh, 2-99
- Nut, Hex, Jam, M10 X 1.5, Ss, 2-39, 2-71
- Nut, Hex, Jam, M20 X 1.5, 2-17
- Nut, Hex, Lock, .25-20, NI, 2-69, 2-129, 2-131
- Nut, Hex, Lock, .25-20, NI, Ss, 2-81, 2-83
- Nut, Hex, Lock, .31-18, NI, 2-15, 2-39
- Nut, Hex, Lock, .31-18, NI, Thin, 2-15
- Nut, Hex, Lock, .31-24, NI, Thin, 2-131
- Nut, Hex, Lock, .38-16, NI, Ss, 2-71, 3-11
- Nut, Hex, Lock, .38-16, NI, Thin, 2-71, 2-83, 2-129, 2-131
- Nut, Hex, Lock, .50-13, NI, Ss, 2-107
- Nut, Hex, Lock, .50-13, NI, Thin, 2-99
- Nut, Hex, Lock, .50-20, NI, Thin, 2-99
- Nut, Hex, Lock, .75-10, NI, 2-75
- Nut, Hex, Lock, #08-32, NI, 2-13
- Nut, Hex, Lock, M10 X 1.5, NI, 2-43, 2-45, 2-65, 2-71, 2-131, 3-45, 3-63
- Nut, Hex, Lock, M10 X 1.5, NI, Ss, 2-85, 2-87, 2-93, 2-103, 2-107
- Nut, Hex, Lock, M12 X 1.75, NI, 2-23, 2-77
- Nut, Hex, Lock, M12 X 1.75, NI, Ss, 2-99, 2-103
- Nut, Hex, Lock, M12 X 1.75, NI, 2-49, 2-51
- Nut, Hex, Lock, M4 X 0.7, NI, Ss, 2-83
- Nut, Hex, Lock, M4 X 0.70, NI, 2-15, 2-43, 2-85, 3-65
- Nut, Hex, Lock, M4 X 0.70, NI, Ss, 2-21, 2-109, 2-113, 3-3, 3-27
- Nut, Hex, Lock, M5 X 0.80, NI, 2-15, 2-73, 3-27, 3-51
- Nut, Hex, Lock, M5 X 0.80, NI, Ss, 2-123, 3-13, 3-33, 3-37, 3-39, 3-41, 3-42, 3-43, 3-61
- Nut, Hex, Lock, M5X0.80, NI, 3-47
- Nut, Hex, Lock, M6 X 1.00, NI, 2-9, 2-15, 2-17, 2-19, 2-35, 2-37, 2-43, 2-45, 2-57, 2-59, 2-65, 2-69, 2-79, 3-57, 3-59, 3-65
- Nut, Hex, Lock, M6 X 1.00, NI, Ss, 2-13, 2-93, 2-103, 2-123, 2-125, 3-61
- Nut, Hex, lock, M6X1.00, NI, 3-47
- Nut, hex, lock, m6X1.00, NI, Ss, 3-47
- Nut, Hex, Lock, M8 X 1.25, NI, 2-39, 2-43, 2-47, 2-57, 2-59, 2-61, 2-65, 2-67, 2-69, 2-71, 2-73, 2-79, 2-83, 2-111, 2-115, 2-147, 3-15, 3-65
- Nut, Hex, Lock, M8 X 1.25, NI (CE Only), 2-43, 2-45
- Nut, Hex, Lock, M8 X 1.25, NI, Ss, 2-41, 2-47, 2-63, 2-83, 2-87, 2-93, 2-95, 2-97, 2-99, 2-101, 2-103, 2-105, 2-107, 2-109, 2-113, 2-121, 2-125, 2-127, 3-7, 3-15
- Nut, Hex, M10 X 1.50 [Stover], 2-63
- Nut, Hex, Slttd, .75-16, 2-95, 2-97
- Nut, Hex, Slttd, 1.00-20, 2-77
- Nut, Hex, Slttd, 1.12-18, 2-75
- Nut, Hex, Slttd, M20 X 2.5, 8, 2-95, 2-97
- Nut, Hex, Std, .25-20, 2-25, 2-27, 2-29, 2-53, 2-55
- Nut, Hex, Std, .25-28, 2-81
- Nut, Hex, Std, .31-18, 2-39, 3-45
- Nut, Hex, Std, .38-16, 2-41, 2-63
- Nut, Hex, Std, 06-32, 2-117
- Nut, Hex, Std, M10 X 1.50, 2-89
- Nut, Hex, Std, M12 X 1.75, Ss, 2-111, 2-115
- Nut, Hex, Std, M16 X 2.00, 2-19
- Nut, Hex, Std, M3 X 0.50, 8, 2-89
- Nut, Hex, Std, M5 X 0.8, 8, 2-83
- Nut, Hex, Std, M5 X 0.80, 8, 2-23
- Nut, Hex, Std, M6 X 1.00, 8, 3-27
- Nut, Hex, Std, M8 X 1.25, 2-9, 2-39
- Nut, Hex, Std, M8 X 1.25, Brs, 2-23
- Nut, Hex, Std, M8 X 1.25, Ss, 2-111, 2-115
- Nut, Hex, Stover, M10 X 1.50, 2-41
- Nut, Hex, Stover, M8, 2-63
- Nut, Hex, Stover, M8 X 1.25, 2-45
- Nut, Low Crown, .50-20, 2-129
- Nut, M10-1.25 Flg [Mit], 6-16, 6-18
- Nut, M10-1.25, Hx Flg [Mit], 6-25
- Nut, M6-1.0 Flange [Mit], 6-25, 6-29
- Nut, M8-1.25 [Mit], 6-15
- Nut, Manifold, Exhaust, M8 X 1.25, 5-9
- Nut, Motor, Hyd, 4-5
- Nut, Solenoid, 4-15, 4-17, 4-19, 4-21
- Nut, Strainer, 6-7
- Nut, T, M10 X 1.50 X 15.80od X 13.0l, 2-109, 2-113

Nut, T, M8 X 1.25 X 14.50od X 9.5l, 3-7
Nut, Wheel, .50-20 X 60 Angle, 2-75

O

O-Ring, 6-3, 6-5, 6-12
O-Ring [Mit 208 Buna-N], 6-22, 6-23
Ohg Kit, Ci [M20 And T20], 3-45
Oil, Hyd [El, Iso 100, 01gal], 1-2
Oil, Hyd [El, Iso 100, 05gal], 1-2
Oil, Hyd [El, Iso 32, 01gal], 1-2
Oil, Hyd [El, Iso 32, 05gal], 1-2
Oil, Hyd [El, Iso 68, 01gal], 1-2
Oil, Hyd [El, Iso 68, 05gal], 1-2
Oil, Hydraulic 68 [20] (CE ONLY), 1-2
Outlet, Water, W/Plug [Mit 2.0/2.4], 6-22

P

Pad, Armrest, 4-29
Pad, Pedal, Brake, 3.96l 2.36w 0.75, 2-79
Pad, Tank, Hyd [W/Psa], 2-147, 2-149
Paint, Airdry, Blk, 12oz (Not Europe), 1-2
Paint, Airdry, Gray, 12oz [Enamel] (Not Europe), 1-2
Paint, Airdry, Iron Gray, 12oz [Pwdr Coat] (Not Europe), 1-2
Paint, Airdry, Off-White, 12oz (Not Europe), 1-2
Paint, Airdry, Teal, 12oz, Solid (Not Europe), 1-2
Pan, Oil, 6-7
Pan, Oil, W/ Baffle / Plug / Seal, 5-8
Panel Kit, Instmt, Repair [M20/M30], 2-13
Panel Wldt, Filler, 2-7
Panel Wldt, Gas, Replmt, 2-9
Panel Wldt, Gas, Replmt [W/Fast], 2-9
Panel Wldt, Gas, Replmt, Tj, 2-9
Panel Wldt, Gas, Replmt, Tj, W/ Es, 2-9
Panel Wldt, Gas, Replmt, Tj[W/Fast], 2-9
Panel Wldt, Gas, W/ Es, Replmt, 2-9
Panel Wldt, Lpg, Replmt, 2-9
Panel Wldt, Lpg, Replmt [W/Fast], 2-9
Panel Wldt, Lpg, Replmt, Ce, 2-9
Panel Wldt, Lpg, Replmt, Ce, W/ Es, 2-9
Panel Wldt, Lpg, Replmt, Ce[W/FaST], 2-9
Panel Wldt, Lpg, Replmt, Tj, 2-9
Panel Wldt, Lpg, Replmt, Tj, W/ Es, 2-9
Panel Wldt, Lpg, Replmt, Tj[W/Fast], 2-9
Panel Wldt, Lpg, W/ Es, Replmt, 2-9
Panel, Access, Door, 2-9, 3-47
Panel, Access, Floor, 2-9
Panel, Adj, 2-9
Panel, Instmt, Rh, Gas, Replmt, 2-13
Panel, Instmt, Rh, Lpg, Replmt, 2-13
Panel, Instmt, Rh, Lpg, Replmt, Ce / Tj, 2-13
Panel, Kit, Instmt Replmt [M20/M30 ec-H20], 2-13
Pawl, Str, 2-95, 2-97
Pedal, Brake, Lock, 2-79
Pedal, Propel, 2-81

Pin Kit, Wheel, Ci [M20/T20/M30], 2-7, 2-91, 3-13
Pin Wldt, 3-11
Pin Wldt, Front, 2-105, 3-9
Pin Wldt, Pivot, Hpr, 2-7
Pin, 0.63d 01.8l, 1/M10h, 2cham, 2-107
Pin, 0.87d 01.8l, 1/M6 X 1.0, 1cham,Stl, 2-85
Pin, 30mmd X 215mml, 2-7, 2-91, 3-13
Pin, Arm, Safety, 2-85
Pin, Clevis, 0.31d X 0.75l, 3-7
Pin, Clevis, 0.31d X 1.00l, 2-79
Pin, Clevis, 0.37d X 0.75l, 2-85
Pin, Clevis, 0.37d X 1.31l, 3-11
Pin, Clevis, 0.37d X 1.50l, 3-11
Pin, Clevis, 0.37d X 1.75l, 2-93, 2-99, 2-111, 2-115, 3-11
Pin, Clevis, 0.37d X 2.00l, 2-103
Pin, Clevis, 0.50 D X 4.50l, 2-81
Pin, Clevis, 0.75d X 2.00l, 2-99
Pin, Clevis, 0.88d X 2.25l, 2-85
Pin, Cotter, .062 X 0.50, 2-79
Pin, Cotter, .094 X 1.00, 2-79, 2-93, 2-99, 2-103, 3-7, 3-11
Pin, Cotter, .125 X 1.00, 2-81, 2-111, 2-115
Pin, Cotter, .125 X 1.25, 2-95, 2-97
Pin, Cotter, .125 X 1.75, 2-77
Pin, Cotter, .125 X 2.00, 2-75
Pin, Cotter, .156 X 1.25, 2-99
Pin, Cotter, .156 X 2.00, 2-91
Pin, Cotter, Hair, 0.31d .058 Wir, 2-15
Pin, Cotter, Hair, 0.38d .072 Wir, 2-99
Pin, Cotter, Hair, 0.62d .120 Wir, 2-85
Pin, Cotter, Hair, 1.00d .178 Wir, 2-7, 2-91, 3-13
Pin, Cotter, Hair, Dbl, 2-7, 3-13
Pin, Dowel, 6-3, 6-9, 6-10, 6-12
Pin, Dowel [Bn], 4-9
Pin, Dowel, Pump, Hyd, 4-7
Pin, Flywheel [Mit 20/20m], 6-18
Pin, Grvd, 0.43d 01.8l [303ss], 2-105, 3-9
Pin, Hitch, .375d X 3.12l, Pl, 3-7, 3-9, 3-63
Pin, Lift, Drain, 2-125
Pin, Locating, Lpg, 2-71
Pin, Lock, Cyl Head, 14mm X 17mm, 5-3, 5-5
Pin, Lock, Transmission, 5-5
Pin, Locking, Steering, Tilt, 2-17
Pin, Ring, Lock, Hsng, Water Pump, 5-7
Pin, Roll, .187d X 1.62l, .187/.192, 2-7, 2-91, 3-13
Pin, Spring, 6-9
Pin, Valve, Steering, 4-13
Pipe, Exhaust, Flex [Mit 2013], 2-63
Piston Kit, 4-25
Piston Set, Ring, 6-10
Piston, Pin [Std A], 6-10
Piston, Pin [Std B], 6-10
Piston, Pin [Std C], 6-10
Piston, Pump, Hyd, Gear, 4-5
Piston, W/ Pin, Std, 5-5
Pivot Wldt, Brush, Side, 3-11
Plate Assy, Orifice, 0.0105ld, Green, 4-30

Plate Kit, Repair (Replaced by 9006895), 2-23
Plate Wldt, Fan, Hub [Gm 1.6l], 2-39
Plate Wldt, Hose, Vacuum, 2-129
Plate Wldt, Lift, Sqge, 2-103
Plate Wldt, Mtg, 3-27
Plate Wldt, Retainer, Sqge, 3-9
Plate Wldt, Seat, 2-15
Plate Wldt, Shaft, Fan [Shaft Extended], 2-61
Plate Wldt, Wrap, Brush, 2-99
Plate, Bellcrank, 2-85
Plate, Bellcrank, Hpr, Lock, 2-85
Plate, Bottom, Hpr, 2-93
Plate, Cam, 4-7
Plate, Cover, 4-7
Plate, Cover, Screen, 3-65
Plate, Distance, Pump, Hyd, 4-9
Plate, Door, Clean-Out [Mit2013], 2-65
Plate, Guard, Belt [Gm 1.6l], 2-23
Plate, Hook, Latch, [M20], 3-61
Plate, Hsng [FaST], 3-3
Plate, Inlet, 2-131
Plate, Inspection, 3-27
Plate, Kit, Repair, 2-23
Plate, Label, Soltn Tank (ec-H20 only), 2-118
Plate, Mtg [Epr], 6-29
Plate, Mtg [FaST], 3-19
Plate, Mtg, Ecu [Mit 2.0/2.4], 6-25
Plate, Mtg, Latch, 2-117
Plate, Mtg, Light, 2-13
Plate, Mtg, Prop Rod, 2-125
Plate, Mtg, Pump, 3-27, 3-51
Plate, Mtg, Relay, 2-25, 2-27, 2-29
Plate, Mtg, Valve, 3-33
Plate, Pin, Clevis, Upper, 2-85
Plate, Retainer, 2-93
Plate, Shield, Dust, 2-61
Plate, Skirt, Front, 2-101
Plate, Spacer, Motor, Hyd [En], 4-11
Plate, Sppt, 2-79, 3-29
Plate, Sppt, Tank, 2-125
Plate, Tank, Bottom, 2-125
Plate, Tensioner, Adj [Mit 2.0/2.4], 6-17
Plate, Valve, Motor, Hyd, 4-5
Plate, Valve, Pump, Hyd, 4-7
Plate, Water, Outlet [Mit Bypass], 6-23
Plate, Wear, Steering Valve, 4-13
Plug, 4-5, 6-3
Plug #10, 4-10
Plug #4, 4-10
Plug Assy [CI], 4-13
Plug Kit, Drain, Recvy, Ci, 2-125
Plug Orifice, Valve, Hyd, .140, 4-15, 4-17
Plug Wldt, Drive, Brush, 2-95, 2-97
Plug Wldt, Drive, Brush, Sweep, 2-95, 2-97
Plug, .12npt, Ss, 2-25, 2-27, 2-29
Plug, 1/8 Npt, Brs, Skt Hd [Mit], 6-15
Plug, 1/8npt, Brs [Mit], 6-30
Plug, 3/8npt X 5/16, Brs [Mit], 6-21
Plug, Bore, Valve, Relief, Oil Press, 5-7
Plug, Cap, 6-12

CROSS REFERENCE

Plug, Drain, Expandable, 4.75-6.00, 2-125
Plug, Drain, Oil Pan, M14 X 1.5 X 12, 5-8
Plug, Flare, 37deg [Mit], 6-7
Plug, Hole, Coolant, Eng Block, 5-5
Plug, Hole, Core, Eng Block, 5-8
Plug, Hole, Injector, 2-29
Plug, Hole, Rnd, 0.50h .03-.12, Blk Nyl, 2-13
Plug, Hole, Rnd, 0.88h .03-.12, Blk Nyl, 2-9
Plug, Hole, Rnd, 1.00h .03-.12, Blk Nyl, 2-9
Plug, Hole, Rnd, 1.25h .03-.12, Blk Nyl, 2-15
Plug, Hole, Rnd, 2.50h .03-.25, Blk Nyl, 2-9
Plug, Hole, Rt, Rocker Switch, .87 X 1.7, 2-13
Plug, Hole, Soltn Tank, Blk Pyu, 2-117
Plug, Hose, Pyu, 2-121, 2-127
Plug, Hsng, Oil Pump, 5-7
Plug, Injector [Mit], 6-15
Plug, Manifold, Intake, 2-25, 2-27, 2-29
Plug, Oil, Drain, 6-7
Plug, Orifice, 0.060, Ss [FaST li+], 4-30
Plug, Orifice, Valve, Hyd, .030, 4-15, 4-17
Plug, Orifice, Valve, Hyd, .040, 4-15, 4-17, 4-19, 4-21
Plug, Orifice, Valve, Hyd, .046, 4-15, 4-17
Plug, Port, Sensor [Map], 2-25, 2-27, 2-29
Plug, Pump, Hyd, Gear, 4-5
Plug, Restrictor, 3-33
Plug, Rubber, 6-7
Plug, Spark, 1-1, 6-19
Plug, Taper, 6-3
Plug, Tapper, 6-12
Plunger, 3-49
Poppet, Pump, Hyd, Gear, 4-5
Pouch, 3-29
Pulley Assy, Damper, Torsional, 6-10
Pulley, Idler, 6-9
Pulley, Pump, Water, 6-13
Pulley, Tension, Belt, Timing, 5-11
Pulley, Tensioner, 6-9
Pulley, Tensioner, Assy[Mit2.0/2.4], 6-17
Pump Assy, Column, Es, 4-3
Pump Assy, Column, Es (See Breakdowns), 3-5
Pump Kit, Hyd, Rotating [Cessna], 4-7
Pump kit, Mtg, Aux, Ci [M20 & T20], 2-145
Pump, Diaphragm, 4-24
Pump, Detgt, 14vdc, 150ml/Min 20psi, 3-3, 4-23
Pump, Diaphragm (See Breakdowns), 3-51
Pump, Fuel, Hi Press [Gm 1.6l/3.0l], 2-69
Pump, Gear, Drive, Oil, 6-12
Pump, Gear, Oil, 6-12
Pump, Hyd, Gear, Ext, 3, 00.85 2500, Cw, 4-9
Pump, Hyd, Gear, Ext, 3, 00.85 2500, CW (See Breakdowns)
(Replaced by 9007143), 2-145

Pump, Hyd, Piston, Var, 1.24 4000, Cw, 4-7
Pump, Hyd, Piston, Var, 1.24 4000, Cw (See Breakdowns), 2-145
Pump, Hyd, Press Washer, 4-25
Pump, Hyd, Press Washer (See Breakdowns), 3-55
Pump, Oil, 5-7, 6-12
Pump, Soltn, 13.7vdc, 65psi [FaST li+], 3-19
Pump, Soltn, Ele, 13.7vdc, 12/28psi, 3-27
Pump, Water, 6-13
Pump, Water [Gm], 5-7

R

Race Thrust, 4-10
Race, Brg, Pump, Hyd, 4-7
Rad Screen Kit, Replmt [M/T20, M30 G/Lp], 3-65
Radiator, Alm, 2-43
Radiator, W/ Hyd Cooler [Side X Side], 2-45, 2-65
Rail, Injector, Fuel, Plstc, 2-25, 2-27
Rear Recirculation Flap, 1-1
Rear Skirt, 1-1
Receptacle, Lamp [Speaker], 2-7
Regulator, 6-29
Regulator [Ep], 2-31, 2-33
Regulator, Press, Electronic [Epr], 6-30
Relay, 12vdc, 020a, Spdt [Mini], 2-201
Relay, 12vdc, 040a, Spdt No, 2-73, 2-197, 2-201, 3-19, 3-27, 3-51, 3-53
Repair Kit, Mixer, 2-29, 6-30
Repair Kit, Vaporizer, 6-29
Reservoir, Hyd, 10.0gal, Replmt, 2-149
Resistor, Ele, Plug [2.5K, 1W], 2-194
Resistor, Ele, Plug [430, 2w], 3-36
Retainer, Boot, Steering Column, 2-17
Retainer, Camshaft, 5-11
Retainer, Motor, Hyd, 4-5
Retainer, Skirt, .12, 0.8w X 09.1l, Gray, 2-101
Retainer, Skirt, .12, Lh, 2-101
Retainer, Skirt, .12, Rh, 2-101
Retainer, Skirt, Front, 2-101
Retainer, Sparkplug, 2 Way, 5-12
Retainer, Sparkplug, 3 Way, 5-12
Retainer, Spring, 2-103
Retainer, Sqge, 3-7
Retainer, Sqge, Lh Side, 2-113
Retainer, Sqge, Rh Side, 2-109
Ring Kit, Piston, Std 78.95-79.02mm, 5-5
Ring Kit, Sppt, 4-25
Ring, Lock, 4-7
Ring, Motor, Hyd, 4-5
Ring, Mtg, Sqge, .50l, 2-105
Ring, Retainer, Steering Valve, 4-13
Ring, Retaining, 4-7, 6-17
Ring, Retaining, Ext, 0.38d, [E-Ring], 2-105, 2-107, 3-9
Ring, Retaining, Ext, 0.38d, [Selflock], 2-103

Ring, Retaining, Ext, 0.50d, Hd, 2-17
Ring, Retaining, Ext, 0.62d, Hd, 2-107
Ring, Retaining, Ext, 0.98d, [E-Ring], 2-79
Ring, Retaining, Ext, 1.00d, Basic, 2-95, 2-97
Ring, Retaining, Int, 2.00d, 2-85
Ring, Retaining, Pump, Hyd, 4-7
Rivet, Plstc, .250d X 0.90, 2-17, 3-29, 3-49, 3-53
Rod Assy, Connecting, 6-10
Rod Wldt, Arm, Safety, 2-85
Rod-End, .25-28rh Fem 0.25b [Teflon], 2-81
Rod-End, 0.50-20lh Fem 0.50-20stud, 2-99
Rod-End, 0.50-20rh Fem 0.50b, 2-99
Rod-End, 0.50-20rh Mal 0.50b, 3-11
Rod, Connecting, M08 X 45, 5-5
Rod, Hanger, Isolator, 2-41, 2-63
Rod, Thrd, 2 End, .31-24 7.0l, Pl, 2-79
Rod, Thrd, 2 End, .50-20 04.9l, Rh / Lh, 2-99
Roller, Brg, 2-121, 2-127

S

Screen Wldt, Hppr, 2-87
Screen, Oil, 6-7
Screen, Oil Pump, W/ Suc Pipe, 5-7
Screen, Pump, 3-5
Screen, Vacuum, 2-125
Screw, 2-31, 2-33, 4-10, 6-5, 6-12
Screw, Adj, Valve, Hyd, 5-3
Screw, Btn, M8 X 1.25 X 16, Ss, 2-121, 2-127
Screw, Btn, M8 X 1.25 X 20, Blk, 2-109, 2-113, 3-61
Screw, Btn, M8 X 1.25 X 25, Ss, 3-7
Screw, Btn, N6X1.0X20, 10.9, 3-47
Screw, Cap, 4-7
Screw, Cap, Motor, Hyd, 4-5
Screw, Flt, Soc, .25-20 X 1.00, Al, 2-129, 2-131
Screw, Flt, Soc, .38-16 X 0.75, Al, 2-39
Screw, Flt, Soc, .38-16 X 1.00, Al, 2-61
Screw, Flt, Soc, .38-16 X 1.50, Al, 2-129
Screw, Flt, Soc, M10 X 1.50 X 25, 10.9, 2-109, 2-113
Screw, Flt, Soc, M8 X 1.25 X 20, Al, Blk, 2-109, 2-113
Screw, Flt, Soc, M8 X 1.25 X 30, Ss, 2-121, 2-127
Screw, Hex, .25-10 X 0.75, Fmg/A, Ss, 2-125
Screw, Hex, .25-20 X 0.50, G5, 2-23, 2-25, 2-27, 2-29, 2-53, 2-55
Screw, Hex, .25-20 X 0.75, G5, 2-25, 2-27, 2-29
Screw, Hex, .25-20 X 0.75, NI, 2-131
Screw, Hex, .25-20 X 1.00, 5, 3-9
Screw, Hex, .25-20 X 1.00, G5, 3-7
Screw, Hex, .25-20 X 1.75, Ss, 2-81
Screw, Hex, .25-20 X 2.25, Ss, 2-81

- Screw, Hex, .31-18 X 1.75, G5, 2-39
 Screw, Hex, .31-18 X 4.50, G5, 2-39
 Screw, Hex, .31-24 X 0.75, NI, 2-83
 Screw, Hex, .38-16 X 0.75, G5, 2-39
 Screw, Hex, .38-16 X 0.75, NI, 2-95, 2-97, 3-7, 3-9
 Screw, Hex, .38-16 X 0.88, G5, 3-63
 Screw, Hex, .38-16 X 1.00, 5, 2-83
 Screw, Hex, .38-16 X 1.25, G5, 2-145
 Screw, Hex, .38-16 X 1.25, NI, 2-83
 Screw, Hex, .38-16 X 1.50, Ss, 3-11
 Screw, Hex, .38-16 X 2.00, Ss, 2-83
 Screw, Hex, .38-16 X 3.00, G5, 2-71
 Screw, Hex, .38-16 X 3.75, G5, 2-71
 Screw, Hex, .50-13 X 1.25, G5, 2-23
 Screw, Hex, .50-13 X 1.50, G5, 2-99
 Screw, Hex, .50-13 X 3.00, 18-8, Ss, 2-107
 Screw, Hex, .75-10 X 3.25, G5, 2-75
 Screw, Hex, .75-10 X 4.00, 5, 2-75
 Screw, Hex, 10-16 X 0.62, Fmg/Ab, Pl, 3-51, 3-53
 Screw, Hex, 10-24 X 0.50, Ss, 2-39
 Screw, Hex, M07-1.00 X 23.0, 8.8, 2-23
 Screw, Hex, M10 X 1.25 X 25, 8.8, 2-49, 2-51
 Screw, Hex, M10 X 1.5 X 16, 8.8, 2-17
 Screw, Hex, M10 X 1.5 X 25, Ss, 2-115
 Screw, Hex, M10 X 1.5 X 30, 8.8, 3-45
 Screw, Hex, M10 X 1.5 X 35, 8.8, 2-63
 Screw, Hex, M10 X 1.50 X 20, 8.8, 2-39, 2-41, 2-43
 Screw, Hex, M10 X 1.50 X 20, Ss, 2-89, 2-93
 Screw, Hex, M10 X 1.50 X 25, 8.8, 2-7, 2-9, 2-23, 2-45
 Screw, Hex, M10 X 1.50 X 25, Ss, 2-111
 Screw, Hex, M10 X 1.50 X 30, Ss, 2-7, 2-93, 2-103, 3-13
 Screw, Hex, M10 X 1.50 X 35, 10.9, 3-63
 Screw, Hex, M10 X 1.50 X 35, 8.8, 2-41, 3-63
 Screw, Hex, M10 X 1.50 X 40, 8.8, 2-131
 Screw, Hex, M10 X 1.50 X 45, 8.8, 2-45, 2-65
 Screw, Hex, M10 X 1.50 X 50, Ss, 3-55
 Screw, Hex, M10 X 1.50 X 60, 8.8, 2-89
 Screw, Hex, M10 X 1.50 X 80, 8.8, 2-85, 3-63
 Screw, Hex, M12 X 1.75 X 30, 8.8, 3-11
 Screw, Hex, M12 X 1.75 X 35, 8.8, 2-49, 2-51
 Screw, Hex, M12 X 1.75 X 40, 8.8, 2-77, 2-99
 Screw, Hex, M12 X 1.75 X 55, Ss, 2-111, 2-115
 Screw, Hex, M12 X 1.75 X 60, 8.8, 2-23, 2-49, 2-51, 2-99
 Screw, Hex, M16 X 2.00 X 90, 8.8, 2-19
 Screw, Hex, M4 X 0.70 X 10, Ss, 3-65
 Screw, Hex, M4 X 0.70 X 12, 8.8, 2-85, 3-27
 Screw, Hex, M4 X 0.70 X 50, Ss, 4-27
 Screw, Hex, M5 X 0.8 X 20, 8.8, 2-83
 Screw, Hex, M5 X 0.80 X 10, Fmg, 2-99, 3-27, 3-63
 Screw, Hex, M5 X 0.80 X 12, Ss, 3-13
 Screw, Hex, M5 X 0.80 X 16, Fmg, 3-49
 Screw, Hex, M5 X 0.80 X 20, 8.8, 2-85, 3-27
 Screw, hex, M5X0.80X16, Ss, 3-47
 Screw, Hex, M6 X 1.0 X 16, Fmg, 2-81
 Screw, Hex, M6 X 1.0 X 20, 9.8, Sems, 2-13, 2-17
 Screw, Hex, M6 X 1.0 X 20, Ss, 2-63, 2-93
 Screw, Hex, M6 X 1.0 X 25, Ss, 2-115
 Screw, Hex, M6 X 1.00 X 10, Fmg, 3-3
 Screw, Hex, M6 X 1.00 X 12, Ss, 2-89, 3-27, 3-61
 Screw, Hex, M6 X 1.00 X 16, 8.8, 2-9, 2-19, 2-25, 2-27, 2-29, 2-31, 2-43, 2-45, 2-79, 2-85
 Screw, Hex, M6 X 1.00 X 16, Fmg, 2-7, 2-45, 2-85, 2-101, 3-19, 3-65
 Screw, Hex, M6 X 1.00 X 16, Ss, 3-19
 Screw, Hex, M6 X 1.00 X 20, 8.8, 2-23, 2-63
 Screw, Hex, M6 X 1.00 X 20, 9.8, Sems, 2-45, 2-65, 3-27
 Screw, Hex, M6 X 1.00 X 20, Ss, 2-41, 2-111, 2-115, 2-123, 2-125
 Screw, Hex, M6 X 1.00 X 25, 8.8, 2-15
 Screw, Hex, M6 X 1.00 X 25, 9.8 Sems, 2-35, 2-37, 2-43, 2-45, 2-57, 2-59, 2-65
 Screw, Hex, M6 X 1.00 X 25, 9.8, Sems, 3-65
 Screw, Hex, M6 X 1.00 X 25, Fmg, 2-147
 Screw, Hex, M6 X 1.00 X 25, Ss, 2-111
 Screw, Hex, M6 X 1.00 X 35, 8.8, 2-25, 2-27, 2-29
 Screw, Hex, M6 X 1.00 X 35, Ss, 3-27
 Screw, Hex, M6 X 1.00 X 50, 8.8, 2-69
 Screw, Hex, M6 X 1.00 X 55, Fl, Ss, 2-125
 Screw, Hex, M6 X 1.00 X 60, 8.8, 2-79, 3-57, 3-59
 Screw, Hex, M6X1.00X16, Ss, 2-43
 Screw, hex, M6X1.00X20, 9.8, Sems, 3-47
 Screw, Hex, M8 X 1.25 X 110, Ss, 2-105, 3-15
 Screw, Hex, M8 X 1.25 X 120, 8.8, Fl, 2-61
 Screw, Hex, M8 X 1.25 X 130, 8.8, 2-95, 2-97
 Screw, Hex, M8 X 1.25 X 16, 8.8, 2-61
 Screw, Hex, M8 X 1.25 X 16, 8.8 (CE Only), 2-43, 2-45
 Screw, Hex, M8 X 1.25 X 16, Ss, 2-95, 2-97, 2-121, 2-127, 3-55
 Screw, Hex, M8 X 1.25 X 20, 8.8, 2-9, 2-15, 2-19, 2-21, 2-39, 2-43, 2-45, 2-47, 2-61, 2-67, 2-69, 2-75
 Screw, Hex, M8 X 1.25 X 20, Ss, 2-9, 2-71, 2-89, 2-95, 2-97, 2-99, 2-101, 2-111, 2-115, 2-117, 2-121, 2-127, 2-151, 3-5, 3-27, 3-29, 3-37, 3-39, 3-41, 3-51
 Screw, Hex, M8 X 1.25 X 20, Ss, Sems, 2-15, 2-21, 2-118, 2-125, 2-129, 3-19
 Screw, Hex, M8 X 1.25 X 25, 8.8, 2-35, 2-37, 2-43, 2-45, 2-57, 2-59, 2-61, 2-65, 2-121, 2-127
 Screw, Hex, M8 X 1.25 X 25, 9.8, Sems, 2-7, 2-9, 2-21, 2-45, 2-47, 2-65, 2-71, 2-73, 2-79, 2-91, 2-117, 2-129, 2-131, 2-147, 2-149, 3-55, 3-65
 Screw, Hex, M8 X 1.25 X 25, Fmg, 2-101, 3-3, 3-19, 3-33
 Screw, Hex, M8 X 1.25 X 25, Ss, 2-47, 2-83, 2-87, 2-93, 2-95, 2-97, 2-101, 2-125, 3-7, 3-11, 3-15, 3-55
 Screw, Hex, M8 X 1.25 X 30, 8.8, 2-61, 2-121, 2-127
 Screw, Hex, M8 X 1.25 X 30, 9.8, Sems, 2-69, 2-71, 2-147, 3-59, 3-65
 Screw, Hex, M8 X 1.25 X 30, Ss, 2-101, 2-103
 Screw, Hex, M8 X 1.25 X 35, 8.8, 2-79, 2-121, 2-127
 Screw, Hex, M8 X 1.25 X 35, 9.8, Sems, 2-45, 2-65, 3-65
 Screw, Hex, M8 X 1.25 X 35, Fl, Ss, 2-103
 Screw, Hex, M8 X 1.25 X 40, 8.8, Fl, 2-61
 Screw, Hex, M8 X 1.25 X 40, Ss, NI, 2-83
 Screw, Hex, M8 X 1.25 X 45, Ss, 2-41, 2-63, 2-107
 Screw, Hex, M8 X 1.25 X 50, 8.8, 2-83
 Screw, Hex, M8 X 1.25 X 50, Fl, Ss, 2-101
 Screw, Hex, M8 X 1.25 X 60, 8.8, 2-103
 Screw, Hex, M8 X 1.25 X 60, 8.8, Fl, 2-9, 2-39
 Screw, Hex, M8 X 1.25 X 60, Fl, 2-99
 Screw, Hex, M8 X 1.25 X 70, 8.8, 2-79
 Screw, Hex, M8 X 1.25 X 90, 8.8, 2-61, 2-107
 Screw, Motor, Hyd [En], 4-11
 Screw, Mtg [Ehpr98], 4-17, 4-21
 Screw, Pan, 12-16 X 0.50, F/ Plstc (ec-H20 only), 2-118
 Screw, Pan, M4 X 0.7 X 35, Ss, 2-83
 Screw, Pan, M8 X 1.25 X 25, Blk, 2-9, 2-13, 2-15, 2-17, 2-21
 Screw, Pan, Phl, 06-20 X 0.50, Fmg/Ab, 2-15, 2-21
 Screw, Pan, Phl, 06-32 X 0.38, G1, 2-117
 Screw, Pan, Phl, 12-16 X 0.50, F/ Plstc, 2-117, 2-125, 3-66
 Screw, Pan, Phl, M3 X 0.50 X 20, 4.8, 2-89
 Screw, Pan, Phl, M4 X 0.70 X 10, Ss, 2-109, 2-113
 Screw, Pan, Phl, M4 X 0.70 X 16, 4.8, 2-43
 Screw, Pan, Phl, M4 X 0.70 X 16, Ss, 2-21, 3-3
 Screw, Pan, Phl, M4 X 0.70 X 20, 4.8, 2-15, 2-91
 Screw, Pan, Phl, M4 X 0.70 X 20, Ss, 2-91, 3-27
 Screw, Pan, Phl, M5 X 0.80 X 12, Ss, 2-15, 2-89, 2-123, 3-19, 3-61
 Screw, Pan, Phl, M5 X 0.80 X 16, 4.8, 2-15

CROSS REFERENCE

- Screw, Pan, Phl, M5 X 0.80 X 16, Tcut, Ss, 4-27
- Screw, Pan, Phl, M5 X 0.80 X 20, Ss, 3-23, 3-33, 3-37, 3-39, 3-41, 3-42, 3-43
- Screw, Pan, Phl, M5 X 0.80 X 45, 4.8, 3-51
- Screw, Pan, Phl, M6 X 1.00 X 16, Ss, 2-103
- Screw, Pan, Phl, M6 X 1.00 X 20, 4.8, 2-7
- Screw, Pan, Phl, M6 X 1.00 X 35, Ss, 2-5
- Screw, Set, Soc, 10-24 X 0.25, NI, 2-89
- Screw, Soc, .25-20 X 0.75, Al, 2-17
- Screw, Soc, .38-16 X 1.50, Al, 2-23
- Screw, Soc, .50-13 X 1.50, Al, 2-75
- Screw, Soc, M12 X 1.75 X 55, 10.9, 2-23
- Screw, Soc, M16 X 2.0 X 50, 12.9, 2-75
- Screw, Soc, M4 X 0.70 X 16, 6-30
- Screw, Soc, M6 X 1.00 X 25, 12.9, 2-25, 2-27, 2-29
- Screw, Soc, M6 X 1.00 X 45, 12.9, 2-25, 2-27
- Screw, Soc, M8 X 1.25 X 25, 12.9, 2-111, 2-115
- Screw, Soc, M8 X 1.25 X 35, 12.9, 2-111, 2-115
- Screw, Soc, M8 X 1.25 X 70, 12.9, 2-29
- Screw, Valve, Steering, 4-13
- Seal Kit [Buna], 4-25
- Seal Kit [Vitron], 4-25
- Seal Kit, Cartridge, 2-151, 4-15, 4-17, 4-19, 4-21
- Seal Kit, Motor [CI], 4-11
- Seal Kit, Motor, Hyd, Gear [Barns], 2-129
- Seal Kit, Oil, 4-25
- Seal Kit, Pump, Hyd, 4-7, 4-9
- Seal Kit, Steering [CI], 4-13
- Seal Kit, Valve [Ehpr98], 4-17, 4-21
- Seal Replmt Kit, 4-10
- Seal, Afmkt, Bulb, 90, 0.50D, 02 Ft, 2-15
- Seal, Afmkt, Bulb, Str, .50d F/11ga 03ft, 2-43
- Seal, Afmkt, Bulb, Str, .50D F/11Ga 08Ft, 2-147
- Seal, Afmkt, Bulb, Str, 0.58d 08ft, 2-65, 3-65
- Seal, Afmkt, Bulb, Str, 1.0D F/11Ga 08Ft, 2-19
- Seal, Afmkt, Ure, Adh, 0.38, 0.38w 02ft, 2-65
- Seal, Bulb, Str, .50hi .50w 058.0l, Adh, 2-117
- Seal, Cap, 6-5
- Seal, Case, Oil, Rear, 6-3
- Seal, Door, Dump, 2-93
- Seal, Drive, Rear, Grease Cav, 2-75
- Seal, Foam, 0.50, 2-9, 2-21
- Seal, Foam, 1.18, 2-9, 2-21
- Seal, Oil, 6-3, 6-5, 6-12
- Seal, Oil, Cshft, 5-5
- Seal, Org, .069 X 03.06id, 2-145
- Seal, Org, .072 X 00.35id #04, 4-15, 4-17
- Seal, Org, .078 X 00.47id #06, 4-15, 4-17
- Seal, Org, .078 X 00.47id 06, 4-19, 4-21
- Seal, Org, Bolt, Cover, Camshaft Hsng, 5-11
- Seal, Org, Cap, 5-3
- Seal, Org, Cap, Fltr, Oil, 5-8
- Seal, Org, Hsng, Oil Pump, 5-7
- Seal, Org, Lpg, Mixer, 6-28
- Seal, Org, Oil Pump, 5-7
- Seal, Org, Press Switch / Drain Plug, 5-7, 5-8
- Seal, Org, Sensor, Temp [Epr], 2-31, 2-33
- Seal, Org, Water Pump, 5-7
- Seal, Panl, Instmt, 2-9
- Seal, Rbr, Clsd, 0.13, Instmt Panl, 2-13
- Seal, Ring, Pipe, Suc, Oil Pump, 5-7
- Seal, Seat, Valve, 5-3
- Seal, Shaft, Drain Plug, 2-125
- Seal, Shroud, Front, 2-19
- Seal, Ure, 0.38, 0.75w 13.2l Adh, 2-131
- Seal, Ure, 0.38, 0.75w 33.0l Adh, 2-131
- Seal, Wire, 14/16ga [Wp / Mp280 Sealed], 4-24
- Sealant, Tube, Ds, 5-8
- Seat, 4-29
- Seat (See Breakdowns), 2-15
- Seat, Rotator, Valve, 5-3
- Seat, Spring, Valve, 5-3
- Seat, Spring, Valve, 0.333, 5-3
- Seat, Suspension, W/1 Arm And Belt, 2-15
- Seat, Valve, Exhaust, [+0.2mm], 5-3
- Seat, Valve, Exhaust, [+0.4mm], 5-3
- Seat, Valve, Exhaust, Std, 5-3
- Seat, Valve, Intake, [+0.2mm], 5-3
- Seat, Valve, Intake, [+0.4mm], 5-3
- Seat, Valve, Intake, Std, 5-3
- Seatbelt, 4-29
- Seatbelt, Retractable [Deluxe Seat], 2-15
- Send-Unit, Fuel [2007], 2-69
- Send-Unit, Water, Temp, 04npt[113oh/195d], 2-149
- Sender, Oil, Press [Mit], 6-25
- Sensor [T Map], 2-25, 2-27, 2-29
- Sensor [Tmap], 6-25
- Sensor, Camshaft [Mit], 6-25
- Sensor, Exhaust, Tailpipe, 2-41, 2-63, 6-25
- Sensor, Hyd, 3000 Psi (Replaced by 9007155), 2-151
- Sensor, Level, Liq, 14vdc 01a .62-11, 2-117, 3-55
- Sensor, Oxygen [Gm 1.6L/3.0L 2007], 2-41
- Sensor, Position, Cshft, 2-23, 5-7
- Sensor, Spd / Dir, 6-30vdc, 2-83
- Sensor, Spd, Timing Wheel [3.0l], 6-25
- Sensor, Temp [Epr], 2-31, 2-33
- Sensor, Temp, Coolant, 2-23, 6-25
- Sensor, Temp, Water [Rework For 1.6gm], 2-23
- Shaft, 2-77
- Shaft Wldt, Brake, 2-79
- Shaft Wldt, Pedal, Brake, 2-79
- Shaft, Arm, Rocker, 6-9
- Shaft, Arm, Rocker, 6-9
- Shaft, Brush, Idler, 2-95, 2-97
- Shaft, Cap, Rocker, 6-9
- Shaft, Left, Balancer, 6-11
- Shaft, Motor, Hyd, 4-5
- Shaft, Output, 4-10
- Shaft, Output, Motor, Hyd [En], 4-11
- Shaft, Pump, 4-7
- Shaft, Pump, Water, 4-3
- Shaft, Right, Balancer, 6-11
- Shaft, Spring, Rocker, 6-9
- Shaker Wldt, 2-89
- Sheave Assy Kit, Repair, 2-39
- Sheave, Cshft, 5-5
- Sheave, Mach [Gm1.6l 2615rpm Fan], 3-65
- Sheave, Mach [Gm1.6l], 2-39
- Sheave, Mach [Mit 2615rpm Fan], 2-61
- Shield, Heat, Gas/Lpg, Replmt, 2-41
- Shield, Heat, Gas/Lpg, Replmt, CE (CE Only), 2-41
- Shield, Heat, Gas/Lpg, Replmt, TJ (Japan Only), 2-41
- Shield, Heat, Lower [Mit 20/24m], 6-16
- Shield, Heat, Upper [Mit 20/24m], 6-16
- Shield, Manifold, Exhaust, 5-9
- Shield, Starter [1.6l], 2-23
- Shield, Tray, Drip [Mit 2013], 2-63
- Shim Kit, 4-7
- Shim, Washer, 0.88d 0.51b .020, 2-129
- Shim, Washer, 0.88d 0.51b .060, 2-129
- Shock Absorber, 2.3 Strk, 2-83
- Shoe Set, Brake [1 Set=1pkg=2 Shoes], 2-77
- Shoe, Plstc, Sqge, 14.0, 3-49
- Shrd Wldt, Fan, G/Lp, Replmt [CE] (CE Only), 2-45
- Shrd Wldt, Fan, G/Lp, Replmt [M20/M30/T20], 2-45, 2-65
- Shrd Wldt, Fan, G/Lp, Replmt [TJ] (Japan Only), 2-45, 2-65
- Shroud Wldt, Fan, 16.25d [Side X Side], 2-45
- Shroud Wldt, Fan, Gas/Lp, Replmt, 2-43
- Shroud Wldt, Fan, Gas/Lp, Replmt, Ce (CE Only), 2-43
- Shroud Wldt, Fan, Gas/Lp, Replmt, TJ (Japan Only), 2-43
- Shroud Wldt, Fan, Venturi, 16.4d, 2-43
- Shroud, Eng, 2-21
- Shroud, Fan, 2-65, 3-65
- Shroud, Front, 2-19
- Shroud, Rh, 2-15
- Side Door Inner Skirt, 1-1
- Side Door Outer Skirt, 1-1
- Skirt, Debris, Radiator, 2-43, 2-45
- Skirt, Eng Fan, Gas / Lp, 2-65
- Skirt, Neo, .06, 03.35w 12.90l, 04/ Hole, 2-101
- Skirt, Neo, .06, 06.38w 48.00l, 06/ Hole, 2-101
- Skirt, Neo, .06, 06.85w 27.95l, 08/ Hole, 2-109, 2-113
- Skirt, Neo, .06, 08.40w 58.50l, 12/ Hole, 2-101

Skirt, Neo, .06, 12.00w 53.50l, 10/ Hole, 2-101
 Skirt, Neo, .13, 08.25w 13.98l, 02/ Hole, 2-101
 Skirt, Neo, .18, 10.37w 27.95l, 12/ H&S, 2-109, 2-113
 Skirt, Rbr, .37, 04.50w 48.00l, 06/ Hole, 2-101
 Sleeve, 0.31b 0.50d 0.3l, Ss, 2-111, 2-115, 2-125
 Sleeve, 0.49b 0.68d 1.2l [304ss], 2-111, 2-115, 3-55
 Sleeve, Dashpo, Pump, Hyd, Gear, 4-5
 Sleeve, Nyl, #37 05.0l, 2-75
 Sleeve, Nyl, 2.38id 25.0l, 2-75
 Sleeve, P/M, 0.31b 0.50d 0.3l [430ss], 2-121, 2-127
 Sleeve, P/M, 0.31b 0.50d 0.7l [430ss], 2-105, 2-121, 2-127
 Sleeve, P/M, 0.31b 0.50d 0.9l [430ss], 2-41, 2-63
 Sleeve, P/M, 0.34b 0.63d 0.6l, Bnz, 2-107
 Sleeve, P/M, 0.34b 0.63d 1.2l, Bnz, 2-105
 Sleeve, P/M, 0.37b 0.50d 0.6l [430ss], 3-11
 Sleeve, P/M, 0.47b 0.75d 0.5l [430ss], 2-99
 Sleeve, Pump, Water, 4-3
 Sleeve, Rbr, 3.50b 3.58d 1.8l, 3-5
 Solenoid, #10, 12vdc, 4-15, 4-17, 4-19, 4-21
 Solenoid, #8, 12vdc, 4-15, 4-17, 4-19, 4-21
 Solenoid, 12v, Valve, Hyd [Cec], 4-22
 Spacer, 3-7, 3-9
 Spacer Plate, 4-10
 Spacer, Alternator [Mit 2.0/2.4l], 6-20
 Spacer, Belt, Balancer, Train, 6-11
 Spacer, Coil, #8, 4-15, 4-17
 Spacer, Crankshaft, 2-61
 Spacer, Fan, Taper [2007], 2-39
 Spacer, Fan, Taper [Mit 2013], 2-61
 Spacer, Hub, Keyed, 3-7, 3-9
 Spacer, Pad, Rbr, 2-103
 Spacer, Plstc, Nyl, 2-15
 Spacer, Pump, Water, 2-61
 Spacer, Ring, Throttle [Mit 40mm], 6-28
 Spacer, Sqge, Side Brush, Rbr, 3-9
 Spacer, Strap, Adj, Alternator, 2-39
 Spacer, Valve, Steering, 4-13
 Sparkplug, 5-12
 Sparkplug [Gm], 1-1
 Sparkplug [Gm, 1pick=1plug], 1-1
 Spool, Pilot, Dual, Hyd, 4-15, 4-17
 Spool, Pilot, Hyd, 4-15, 4-17, 4-19, 4-21
 Spring, 2-77, 4-5
 Spring Kit, Scu [Cl], 4-13
 Spring, 3/4 X 16 [Gm1.6L 2010 Lpg], 2-33
 Spring, Cmpr, 0.72od .06wir 02.3l, 2-17
 Spring, Cmpr, 0.90od .04wir 02.0l, 2-105
 Spring, Dsl, 1.00od 0.50id 1.70l, 2-107
 Spring, Extn, 0.75od X 0.09wir, 2.5l, 2-115
 Spring, Extn, 0.75od X 0.12wir, 4.3l, 2-83

Spring, Extn, 0.75od 0.09wir 02.5l, 2-85, 2-111
 Spring, Extn, 0.88od 0.14wir 09.0l, 2-103
 Spring, Extn, 2.00od 0.25wir 07.5l, 2-99
 Spring, Flat, .08, 4.50w X 07.0l, 2-103
 Spring, Flat, Retainer, Angled Screen, 2-87
 Spring, Motor, Hyd, 4-5
 Spring, Tors, 0.75id .06wir 02.8coil, 2-79
 Spring, Tors, 1.13id .12wir 2.3coil, Rh, 2-79
 Spring, Valve, 5-3
 Spring, Valve, Relief, Oil Press, 5-7
 Spring, Wir, 0.08d, Parking Brake, 2-79
 Spring, Wir, 0.16d, Brush Retaining, 2-5
 Sprocket Assy, Cshft, 6-9
 Sprocket, Camshaft, 5-11, 6-9
 Sprocket, Crankshaft, 5-11
 Sprocket, Cshft, 6-11
 Sprocket, Pump, Oil, 6-9
 Sprocket, Shaft, Balancer, 6-11
 Squeegie Assy, Sba, Linatex, 3-7
 Squeegie Assy, Sba, Ure, 3-7
 Squeegie Kit, Rear, Replmt [M30], 2-105
 Squeegie Wldt, Rear, 2-105
 Stand-Off, Hex, M8 X M8, Metal, 2-49, 2-51
 Starter, 12vdc [Delco] (Mar. 2006 and Newer), 5-5
 Starter, Motor [Mit 2.0/2.4l], 6-20
 Steer-Control, Hyd05, 06.1 2030, 4-13
 Steer-Control, Hyd05, 06.1 2030 (See Breakdowns), 2-17
 Stem, Valve, Hyd, 4-15, 4-17, 4-19, 4-21
 Stem, Valve, Hyd [4w2p], 4-15, 4-17, 4-19, 4-21
 Stop, Rotation, 2-107
 Strainer, Hyd, 025gpm 100mesh 03psi, 1-1, 2-149
 Strainer, Soltn, 20mesh, Cyl, 3.5d 09.5l, 3-5
 Strap, Adj, Alternator, 2-39
 Strap, Door, Dump, 2-93
 Strap, Mtg, Motor, .12 4.00w, 2-89
 Strap, Mtg, Tank, Lpg, 2-71
 Strap, Mtg, Tank, Lpg, Hinge, 2-71
 Strap, Rbr, Tie-Down, 19.0l, 2/ Hook, 2-73
 Strap, Retaining, Hose, 2-121, 2-127
 Strap, Sppt, 2-83
 Strap, Static, W/Grommet, .19 1.1w 25.0l, 2-101
 Strap, Tank, Gas, 2-69
 Strip, Flap, Recirculation, 2-101
 Strip, Mtg, Seal, 2-19
 Strip, Non Slip, 0.50w 06.0l, 2-105
 Strip, Rbr, 0.06 01.00w 04.0l, 2-89
 Strip, Rbr, 0.06 03.54w 03.5l [Neo/60], 3-27
 Strip, Rbr, 0.06 04.00w 05.0l [Neo/60], 2-89
 Stud, 6-5
 Stud, .31-18 2.75l M8 X 1.25, Ss, 2-105
 Stud, Ball, .39d .31-16, Gasspring, 2-15
 Stud, M05-0.8, 6-30

Stud, M05-0.8 [Gm1.6L Lp 2010], 2-29
 Stud, M10 X 1.50 [35], 2-39, 2-41
 Stud, M10-1.25 X 50, Full Thrd [Mit], 6-25
 Stud, M8-1.25 X 30 [Mit Double End], 6-15
 Stud, M8-1.25 X 35 [Mit Double End], 6-15
 Stud, M8-1.25 X 40 [Mit], 6-16
 Stud, M8-1.25 X 50 Full Thrd [Mit], 6-15
 Stud, Manifold, Intake, M8 X 28, 6-16
 Stud, Manifold, M8 X 28, 5-9
 Stud, Manifold, M8 X 96, 5-9
 Stud, Starter, M08 X 1.25, 5-5
 Stud, Wheel, .50-20 X 1.50l, 0.370th, 2-75
 Switch Assy, Press, 13.0, 17.5l Tube, 2-125
 Switch Assy, Press, Dbl, 17.5l, 3-5
 Switch Assy, Press, Dbl, 26.2l, 3-5
 Switch Kit, Pump, Repair,, 4-24
 Switch, Ignition [Ku], 2-13
 Switch, Indicator, Oil Press, 2-23, 5-7
 Switch, Indicator, Oil Press [2010], 2-23, 5-7
 Switch, Press, 0006psi Dpdt, 2-23
 Switch, Press, 0008psi Spdt, 2-91
 Switch, Press, 0070psi Spst Nc 12vdc 08a, 2-71
 Switch, Press, 50 Psi, Pm02, 3-29
 Switch, Press, Adj [4-16 In Wtr], 2-91
 Switch, Press, Hyd, 18-24Psi, Spst, No (CE Only), 2-149
 Switch, Pressure, Oil, 6-12
 Switch, Rocker, Dpdt, Mom / Off / Mom, 2-13
 Switch, Rocker, Dpdt, On / None / On, 3-51
 Switch, Rocker, Dpdt, On / Off / On, 2-13
 Switch, Rocker, Prgrsv, 3-53
 Switch, Rocker, Spst, Mom, 3-27
 Switch, Seat, 4-29
 Switch, Seat, No [Delta 6440-04], 2-15
 Switch, Snap, 15a No, Rlr, 2-85
 Switch, Temp [160f], 2-89
 Switch, Temp, Sealed, Nc, 2-89

T

Taillight, 12vdc, 2-91
 Tank, Coolant, 03.30w 4.7hi 04.7l, 1liter, 2-47
 Tank, Coolant, 03.6w 04.1hi 05.5l, 1liter, 2-47, 2-67
 Tank, Detgt, Trimmed, 3-5
 Tank, Fuel, 11.2gal, Gas, Replmt [2007], 2-69
 Tank, Lpg, 33lb, W/ Gauge [Empty, Liq], 2-71
 Tank, Recvy, 2-125
 Tank, Soltn [M30], 2-117
 Tape, Warning, Left, Blk/Yel [33Mtr] (CE Only), 2-204
 Tape, Warning, Rh, Blk/Yel [33Mtr] (CE Only), 2-204

CROSS REFERENCE

- Tensioner, 6-9
Tensioner, Timing, Belt, 6-11
Terminal, Bullet, Mal, .157d, 12ga, 3-39, 3-41, 3-42, 3-43
Terminal, Fem, Mp280, Sealed, 18-16ga, 4-24
Terminal, Tab, .25 .19h .84l, 2-23
Thermostat Kit, Coolant, Replmt [Mitsub], 6-22
Thermostat, W/ Hsng And Seal, 5-3
Thrust Bearing, 4-10
Thurst, Case, 6-5
Tie, Cable, 6.0l, 1.25d Max, 3-42, 3-43
Tie, Cable, Nyl, 07.3l .19w 1.8 Max D, 2-13, 2-45, 2-75, 2-97, 3-29, 3-42, 3-43, 3-53
Tie, Cable, Nyl, 14.5l .30w 4.0 Max D, 4-27
Tie, Cable, Nyl, 15.3l . W 4.5 Max D, 2-89, 3-23, 3-29
Tire Assy, Solid, 18.0 X 5.0, Idler (Standard), 2-77
Tire Assy, Solid, 18.0 X 5.0, Hi Traction (Option), 2-77
Tire Assy, Solid, 18.0X5.0, Non-Marking (Option), 2-77
Tire, Drive, Scrbr, Non-Skid, 18.0X6.0, 2-75
Tire, Drive, Scrbr, Pu, Grey, 18.0X6.0 (Optional Polyurethane), 2-75
Tire, Idler, Scrbr, Pu, Grey, 18.0X5.0 (Polyurethane), 2-77
Tower Wldt, Lift, Lh, Replmt [M30], 2-7
Tower Wldt, Lift, Lh, Replmt, Ce (CE Only), 2-7
Tower Wldt, Lift, Lh, Replmt, TJ (Japan Only), 2-7
Tower Wldt, Lift, Rh, Replmt [M30], 2-7
Tower Wldt, Lift, Rh, Replmt, CE (CE Only), 2-7
Tower Wldt, Lift, Rh, Replmt, TJ (Japan Only), 2-7
Track Assy, Slide, 4-29
Tray Wldt, Fuel, 2-69
Tray Wldt, Lpg, 2-71
Tray, Perma-Filter, 2-89
Tread, Non-Skid, 01.9w 08.0l, 2-7
Tread, Non-Skid, 02.2w 11.5l, 3-13
Tread, Non-Skid, 03.0w 11.6l, 2-7, 2-9, 2-81
Tube [Pcv], 5-3
Tube Assy, Plug, Drain, 2-125
Tube Kit, Hyd, Case Drain [M30], 2-97
Tube Kit, Tank, Recvy, Replmt, 2-127
Tube Kit, Tank, Soltn, Replmt, 2-121
Tube Wldt, Arm, Safety, 2-85
Tube Wldt, Exhaust, 1.6d, 2 Flng, 2-41
Tube Wldt, Leg, Ohg, Lh, Pntd, 3-45
Tube Wldt, Leg, Ohg, Rh, Pntd, 3-45
Tube Wldt, Plug, Drain, 2-125
Tube Wldt, Tee, 2-35, 2-37
Tube Wldt, Tee [Mit 2013], 2-57, 2-59
Tube Wldt, Torque, 2-99
Tube, 0.32id 0.50od 00.4l, Ss, 2-121, 2-127
Tube, 0.77id 1.75od 00.7l, Stl, Pntd, 2-75
Tube, 00.38d 00.26b 00.3l Stl Plt, 2-81
Tube, 00.50d 00.38b 00.6l Stl, 2-83
Tube, 2.90ld 3.00OD 02.4L, Ss, 2-121, 2-127
Tube, Acrylic, Clr, 3.25id 3.50od 01.0l, 2-127
Tube, Bleed, Air, .62od 2.2l .12npt, Alm, 2-25, 2-31
Tube, Coolant, 1.3d, Lower, 2-47
Tube, Coolant, 1.3d, Lower [Mit 2013], 2-67
Tube, Cooling, Line [Mit], 6-23, 6-26
Tube, Distribution, Water, 45.0l, 2-123
Tube, Ds, 5-8
Tube, Exhaust, Flng, 1.5d, 2-41
Tube, Exhaust, Flng, 1.5d [M20/T20 2007], 2-63
Tube, Hyd, 06, Sqge Lift, 2-147
Tube, Hyd, 08 Jf08/Jf08, 2-95
Tube, Hyd, Brush Return, W/ Cd [M30], 2-97
Tube, Hyd, Main Return, 2-147
Tube, Hyd, Main Return [G/Lp Mit2013], 2-147
Tube, Hyd, Rear Sqge [M20], 2-147
Tube, Pump, Water, 6-22
Tube, Rnd, 1.75d 0.77b 01.1l, Stl, Pntd, 2-75
Tube, Vacuum, 2-91
Tube, Vinyl, Pump, Water, 4-3
Tube, Wand, Vacuum, Metal, 3-49
Tube, Water, Line [Mit], 6-22
Tubing Connctr.Kit, Gorman Pmp, 4-23
- U**
- Upper Hsg Kit, Pump, Repair,, 4-24
Urethane Front Squeegee, 1-2
Urethane Rear Squeegee, 1-2
Urethane Side Brush Squeegee, 1-2
Urethane Side Squeegee, 1-2
- V**
- Valve Assy [Proportional], 4-17, 4-21
Valve Assy, Relief [CI], 4-13
Valve Assy, Water, Solenoid , 12vdc, 2-123
Valve Assy, Water, Solenoid, 12vdc, 3-13, 3-33
Valve Kit, 4-25
Valve Kit, Poppet, Gorman Rupp, 4-23
Valve Stem, N.O.Valve, Hyd, 4-22
Valve, By-Pass, Oil Fltr, 5-8
Valve, Check, 4-15, 4-17, 4-19, 4-21
Valve, Check, 0002psi [FaST li+], 4-30
Valve, Check, 0005psi [FaST li+], 4-30
Valve, Check, 0005psi Bm06/Bm08, 3-19
Valve, Check, 0005psi Pm04/Bm06, 3-29
- Valve, Check, 2gpm .5psi Bm08/Bm08, 3-33
Valve, Check, Pump, Water, 4-3
Valve, Cntrl, Hyd, Solenoid, 03/16gpm, 4-19, 4-21
Valve, Cntrl, Hyd, Solenoid, 03/16gpm (See Breakdowns), 3-15
Valve, Cntrl, Hyd, Solenoid, 12vdc 10gpm, 4-17
Valve, Cntrl, Hyd, Solenoid, 12vdc 10gpm (See Breakdowns), 2-151
Valve, Cntrl, Solenoid, 4-15, 4-17
Valve, Exhaust, 5-3, 6-9
Valve, Gasket, Pcv, 6-4
Valve, Hyd Cartridge 10no/-0, 4-22
Valve, Hyd, Check, 5000psi Jm08/Om08, 3-15
Valve, Hyd, Press Washer, 3-57, 3-59
Valve, Hyd, Solenoid, 12vdc, 4-15
Valve, Hyd, Solenoid, 12vdc (See Breakdowns), 2-151
Valve, Inlet, 6-9
Valve, Intake, 5-3
Valve, Lock Off, 2-31
Valve, Lock Off [Gm 1.6L 2010], 2-33
Valve, Lpg, Press Relief [Rego], 2-71
Valve, Motor, Hyd, 4-5
Valve, Needle, 3-55
Valve, Pcv, 6-4
Valve, Relief, 4-15, 4-17, 4-19, 4-21
Valve, Relief, 1100 Psi, 2-151
Valve, Relief, 3000 Psi, 4-7
Valve, Relief, 4000 Psi, 4-7
Valve, Relief, Oil Press, 5-7
Valve, Seal, Stem, 6-9
Valve, Shutoff, 3-51
Valve, Solenoid, 12vdc, Water Flow, 3-23
Valve, Spring, 6-9
Valve, Spring, Lock, 6-9
Valve, Spring, Retainer, 6-9
Valve, Spring, Seat, 6-9
Valve, Stem, No, 4-15, 4-17, 4-19, 4-21
Valve, Vent, Air, Float Type, 3-29
Valve, Water, Solenoid, 12vdc 6.0mm Pf04, 3-19
Valve, Water, Solenoid, 12vdc Pf08/Pf08, 3-3
- W**
- Wand Kit, Vacuum, Sqge, Ci [M30], 3-49
Wand, Clean-Out, 3-51
Wand, Str, Ss, 28l, 3-53
Washer, 6-9, 6-21
Washer, 1/4 Flat [Mit], 6-27
Washer, Belleville, .31, 2-83
Washer, Belt, Balancer, Train, 6-11
Washer, Bolt, 6-7
Washer, Flat 3/8, Sae, 6-17
Washer, Flat, #10 Ss, 2-83
Washer, Flat, 0.25 Std, 2-81, 2-83
Washer, Flat, 0.25, Fendr, 2-43, 2-45, 2-65, 2-101, 2-131

- Washer, Flat, 0.25, Sae, 2-15, 2-17, 2-25, 2-27, 2-29, 2-41, 2-63, 2-69, 2-85, 3-27, 3-47, 3-57, 3-59, 3-65
- Washer, Flat, 0.25, Std, 2-9, 2-19, 2-23, 2-25, 2-27, 2-29, 2-31, 2-43, 2-45, 2-53, 2-55, 2-63, 2-65, 2-79
- Washer, Flat, 0.27B 0.69D .05, Ss, 2-5, 2-43, 2-45, 2-89, 2-93, 2-101, 2-123, 2-125, 3-19, 3-27, 3-47, 3-61
- Washer, Flat, 0.31 Sae, 2-83, 2-115
- Washer, Flat, 0.31, Hardened, 2-39
- Washer, Flat, 0.31, Sae, 2-9, 2-15, 2-21, 2-39, 2-61, 2-63, 2-111, 2-121, 2-127
- Washer, Flat, 0.31, Ss, 2-115
- Washer, Flat, 0.31, Std, 2-9, 2-15, 2-17, 2-19, 2-35, 2-37, 2-39, 2-41, 2-43, 2-45, 2-47, 2-57, 2-59, 2-61, 2-65, 2-67, 2-69, 2-71, 2-75, 2-79, 2-95, 2-97, 2-99, 2-101, 2-121, 2-125, 2-127, 2-147, 3-11, 3-15, 3-45, 3-61, 3-65
- Washer, Flat, 0.31, Std (CE Only), 2-43, 2-45
- Washer, Flat, 0.32b 1.00d .12, Ss, 2-9, 2-15, 2-19, 2-21, 2-61, 2-87, 2-93, 2-118, 2-121, 2-127, 2-151, 3-5, 3-27, 3-29, 3-37, 3-39, 3-41, 3-51
- Washer, Flat, 0.38 Sae, 2-49, 2-51, 2-83
- Washer, Flat, 0.38 Std, 2-83, 3-9, 3-45
- Washer, Flat, 0.38, Hardened, 2-23, 2-31, 2-33
- Washer, Flat, 0.38, Sae, 2-23, 2-39, 2-41, 2-107, 2-131, 2-145
- Washer, Flat, 0.38, Std, 2-7, 2-15, 2-41, 2-43, 2-45, 2-63, 2-65, 2-71, 3-7, 3-63
- Washer, Flat, 0.38b 0.88d .08, Ss, 2-41, 2-47, 2-63, 2-89, 2-93, 2-101, 2-103, 2-105, 2-107, 2-111, 2-121, 2-127, 3-7, 3-11, 3-55
- Washer, Flat, 0.38b 1.25d .12, Neo, 2-87, 2-93
- Washer, Flat, 0.40b 1.12d .12, Ss, 2-39, 2-43, 2-45, 2-65, 2-85, 2-89, 2-93, 2-107, 2-129, 2-131, 3-45
- Washer, Flat, 0.41b 1.25d .12, Pye, 2-15
- Washer, Flat, 0.44b 1.00d .08, Ss, 2-7, 2-103, 3-13, 3-55
- Washer, Flat, 0.50 Sae, 2-49, 2-51
- Washer, Flat, 0.50 Std, 2-49, 2-51
- Washer, Flat, 0.50, Sae, 2-17, 2-23, 2-43, 2-77, 3-11, 3-63
- Washer, Flat, 0.50, Std, 2-23
- Washer, Flat, 0.53b 1.88d .12, Stil, Pl, 2-9, 2-23, 2-49, 2-51, 2-103, 2-105
- Washer, Flat, 0.56b 1.38d .11, Ss, 2-99, 2-103, 2-111, 2-115
- Washer, Flat, 0.62, Sae, 2-19
- Washer, Flat, 0.66b 1.00d .12, Rbr, 3-3, 3-51
- Washer, Flat, 0.69b 1.19d .06, Stil, Pl, 2-107
- Washer, Flat, 0.75 Sae, 2-75
- Washer, Flat, 0.78b 1.75d .18, Ss, 2-125
- Washer, Flat, 0.79b 1.18d .06, Nyl, 2-121, 2-127
- Washer, Flat, 0.81b 1.06d .06, Stil, 2-43, 2-45, 2-65
- Washer, Flat, 06, 2-15, 2-43, 2-89, 3-49
- Washer, Flat, 08, 3-27
- Washer, Flat, 08, Ss, 4-27
- Washer, Flat, 1.00, Sae, 2-77
- Washer, Flat, 1.15b 1.75d .08, Stil, 2-13
- Washer, Flat, 1.26b 1.88d .13, Stil, 3-13
- Washer, Flat, 1.26B 1.88D .13, Stil, Pl, 2-7, 2-91
- Washer, Flat, 1.39b 2.12d .13, Stil, 2-75
- Washer, Flat, 10, 2-15, 2-39, 2-73, 2-85, 3-27, 3-37, 3-39, 3-41, 3-42, 3-43, 3-51
- Washer, Flat, 10, Ss, 3-3, 3-19, 3-33, 3-47, 3-51, 3-53, 3-63
- Washer, Flat, 2.16b 3.50d .16, Felt, 2-75
- Washer, Flat, Belleville, .25, 2-111, 2-115
- Washer, Flat, Belleville, .31, 2-61, 2-121, 2-127
- Washer, Flat, Belleville, .38, 2-41, 2-83, 2-85, 2-103, 2-111, 2-115
- Washer, Flat, Belleville, .50, 2-111, 2-115
- Washer, Flat, Belleville, M10, 2-87
- Washer, Flat, Pump, Hyd, 4-7
- Washer, Lock, 0.38, 6-17
- Washer, Lock, Int-Ext, 0.31, 2-101
- Washer, Lock, Int-Ext, 0.38, 2-39
- Washer, Lock, Int, 0.25, 3-27
- Washer, Lock, Int, 0.25, Ss, 3-55
- Washer, Lock, Int, 0.38, 2-39
- Washer, Lock, Int, 06, 2-89
- Washer, Lock, Int, 08, Ss, 2-91, 4-27
- Washer, Lock, M12 [Mit], 6-18
- Washer, Lock, M6 [Mit], 6-28
- Washer, Lock, M8 [Mit], 6-9, 6-21
- Washer, Pump, Hyd [En], 4-7
- Washer, Rbr, 4-3
- Washer, Sheave, Cshft, 5-5
- Washer, Shld, Nyl [8-32], 2-13
- Washer, Special, 6-10
- Washer, Spring, 6-13
- Washer, Sprkt, Camshaft, 5-11
- Washer, Star, M10 [Mit], 6-25
- Washer, Strainer, 6-7
- Washer, Thrust, 0.34b 1.50d .06, 2-121, 2-127
- Washer, Thrust, 0.61b 1.25d .06, Fgl, 2-115
- Washer, Thrust, 0.61b 1.25d .06, Fgl, 2-107, 2-109, 2-111, 2-113, 3-7
- Washer, Thrust, 1.00b 1.75d 0.13, Fbr, 3-11
- Weight, Eccentric, 2-89
- Wheel, 03.0d 1.38w 0.50b, 1-1, 2-107
- Wheel, 04.0d 0.89w 0.64b, 2-105
- Wheel, 06.0d 2.00w 1.19b, Gray Rbr, 2-7, 2-91, 3-13
- Wheel, Steering, 14.3d 0.81b 36tooth, 2-17
- Wire Set, Sparkplug [1.6], 5-12
- Wire Set, Sparkplug [Set Of 4, 1.6], 1-1
- Wire, Ground, 2-39

