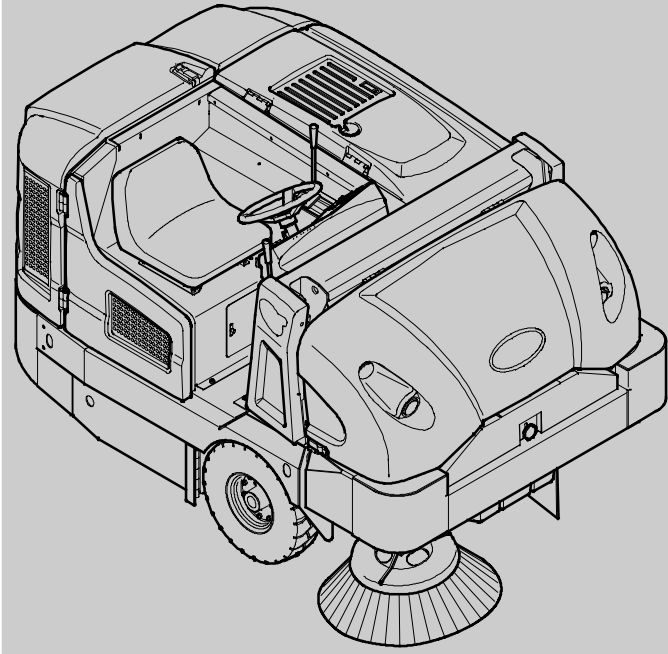
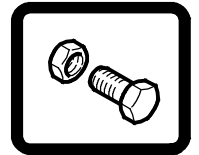




S30

(Gas/LPG)

Sweeper Parts Manual



SweepSmart™ System
TennantTrue® Parts
IRIS™ a Tennant Technology

CE
Global

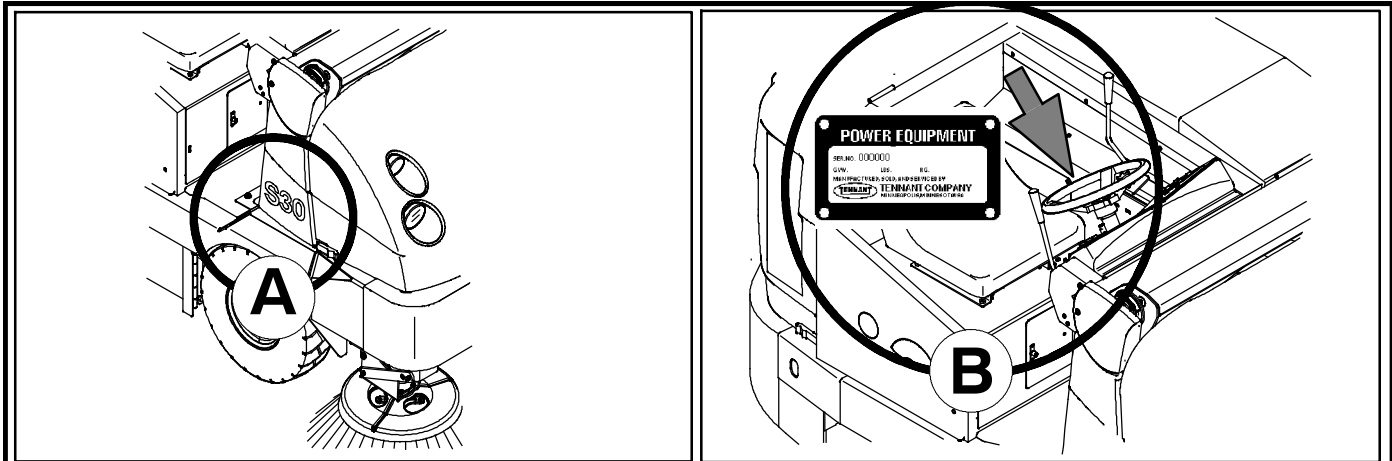


To view, print or download
the latest manual, visit:

www.tennantco.com/manuals

9004085
Rev. 07 (9-2012)





Ref	Part No.	Serial Number	Description	Qty.
1	82681	(000000-)	Bracket W/dt, Lpg Mount	1
2	63810	(000000-)	Latch Assy, Lpg Tank Mtg, W/Nut	4
3	51839	(000000-)	Nut Adjustable, Lpg Tank Mtg	2
4	49263	(000000-)	Tie, Cable	3
5	82556	(000000-001039)	Bracket, Vaporizer	1
6	54930	(000000-)	Vaporizer, LPG	1

HOW TO ORDER PARTS - See diagram above

Only use TENNANT Company supplied or equivalent parts. Parts and supplies may be ordered online, by phone, by fax or by mail.

Follow the steps below to ensure prompt delivery.

- (A)** Identify the machine model.
- (B)** Identify the machine serial number from the data plate.
- (C)** Ensure the proper serial number is used from the parts list.
- Identify the part number and quantity. Do not order by page or reference numbers.
- Provide your name, company name, customer ID number, billing and shipping address, phone number and purchase order number.
- Provide detail shipping instructions.

(D) ▽ - Identifies an assembly
▲ - Identifies parts included in assembly

EN

Please fill out at time of installation for future reference.

Model No. - _____

Serial No. - _____

Machine Options - _____

Sales Rep. - _____

Sales Rep. phone no. - _____

Customer ID Number - _____

Installation Date - _____

Tennant Company
 PO Box 1452
 Minneapolis, MN 55440
 Phone: (800) 553-8033 or
 (763) 513-2850
 www.tennantco.com

Tennant N.V.
 Industrielaan 6 5405 AB
 P.O. Box 6 5400 AA Uden -
 The Netherlands
 europe@tennantco.com
 www.tennantco.com

テナントカンパニー日本支店
 〒210-0916神奈川県川崎市幸区南幸町2-9サンカビル5F
 TEL:044-556-1201 FAX:044-556-1202
 www.tennant.co.jp

Thermo-Sentry, 1-STEP, EasyOpen, MaxPro², InstantAccess, II-Speed, Perma-Filter, Duramer, Lower Total Cost of Ownership, Touch-N-Go, and Cab Forward ErgoSpace are US registered and unregistered trademarks of Tennant Company.

Specifications and parts are subject to change without notice.

Copyright © 2008, 2009, 2010, 2011, 2012 TENNANT Company, Printed in U.S.A.

BG	<p>КАК ДА ПОРЪЧВАМЕ ЧАСТИ - Вижте схемата по-горе</p> <p>Използвайте само части, доставени от TENNANT или техни еквиваленти. Частите и доставките могат да се поръчат онлайн, по телефон, факс или по пощата.</p> <p>Следвайте долупосочените стъпки, за да си осигурите бърза и точна доставка.</p> <ol style="list-style-type: none"> 1. (A) Посочете модела на машината. 2. (B) Посочете серийния номер на машината от табелката с техническите данни. 3. (C) Уверете се, че сте използвали точния серийен номер от списъка с части. 4. Посочва номера на частта и количеството. Не поръчвайте части според страницата или референтните номера. 5. Посочете своето име, наименованието на фирмата, клиентския номер, адреса за получаване на сметката и доставката, тел.номер и номера на поръчката. 6. Посочете подробни инструкции за доставката. <hr/> <p>(D) ▽ - посочва начин на монтаж ▲ - посочва частите, включени в монтажа</p>	<p>Моля, попълнете по време на монтажа за бъдеща справка.</p> <p>Модел Э - _____</p> <p>Серийн Э - _____</p> <p>Опции на машината - _____</p> <p>Търговски представител - _____</p> <p>Тел. Э на търг. представител - _____</p> <p>Клиентски Э - _____</p> <p>Дата на монтаж - _____</p>
-----------	--	---

CN	<p>如何订购部件 - 参见下表</p> <p>仅使用 TENNANT 公司提供的或同等部件。部件和供应可以在线订购，通过电话、传真或邮件订购。</p> <p>请遵循下面的步骤确保及时交付。</p> <ol style="list-style-type: none"> 1. (A) 确定机器型号。 2. (B) 从数据标签确定机器序列号。 3. (C) 确保使用部件列表中的正确序列号。 4. 确定部件号和数量。 不要按页面或参考编号订购。 5. 提供您的姓名、公司名称、客户 ID 号、付帐和送货地址、电话号码和采购单编号。 6. 提供详细的送货说明。 <hr/> <p>(D) ▽ - 确定组件 ▲ - 确定组件中包含的组件</p>	<p>请在安装时填写供未来参考。</p> <p>型号 - _____</p> <p>序列号 - _____</p> <p>机器选项 - _____</p> <p>销售代表 - _____</p> <p>销售代表电话号码 - _____</p> <p>客户 ID 编号 - _____</p> <p>安装日期 - _____</p>
-----------	--	--

CZ	<p>OBJEDNÁVÁNÍ DÍLŮ - Viz schéma výše.</p> <p>Pouívejte pouze díly dodané společností TENNANT Company nebo jim odpovídající. Díly a materiál lze objednat online, telefonem, faxem nebo poštou.</p> <p>Aby bylo zajištěno rychlé dodání, postupujte podle kroků uvedených ní e.</p> <ol style="list-style-type: none"> 1. (A) Zjistěte model stroje. 2. (B) Zjistěte sériové číslo stroje z výrobního štítku. 3. (C) Pouíjte správné sériové číslo ze seznamu dílů. 4. Určete číslo a mno ství dílů. Neobjednávejte podle stran nebo referenčních čísel. 5. Uveďte jméno, název společnosti, číslo ID zákazníka, fakturační a dodací adresu, telefonní číslo a číslo objednávky. 6. Uveďte podrobné pokyny pro dodání. <hr/> <p>(D) ▽ - označuje sestavu ▲ - označuje díly v sestavě</p>	<p>Vyplňte během sestavování pro budoucí potřebu.</p> <p>Číslo modelu - _____</p> <p>Sériové číslo - _____</p> <p>Doplňky zařízení - _____</p> <p>Obchodní zástupce - _____</p> <p>Tel. č. obchodního zástupce - _____</p> <p>Číslo ID zákazníka - _____</p> <p>Datum instalace - _____</p>
-----------	---	--

DE	<p>BESTELLEN VON ERSATZTEILEN - Siehe oben stehendes Diagramm.</p> <p>Verwenden Sie nur von TENNANT gelieferte oder gleichwertige Ersatzteile. Ersatz- und Verschleißteile können online, telefonisch, per Fax oder per E-Mail bestellt werden.</p> <p>Befolgen Sie für eine umgehende Lieferung die folgenden Schritte.</p> <ol style="list-style-type: none"> 1. (A) Geben Sie das Modell der Maschine an. 2. (B) Geben Sie die Seriennummer der Maschine an (auf dem Datenaufkleber). 3. (C) Achten Sie darauf, dass die richtigen Seriennummer aus der Ersatzteilliste verwendet wird. 4. Geben Sie die Ersatzteilnummer und die Menge an. Bestellen Sie nicht nach Seitenzahl oder Referenznummern. 5. Geben Sie Ihren Namen, den Firmennamen, die Kundennummer, die Rechnungs- und Lieferadresse, die Telefonnummer und die Einkaufsauftragsnummer an. 6. Erteilen Sie genaue Versandanweisungen. <hr/> <p>(D) ▽ - steht für eine Einheit ▲ - steht für Einzelteile einer Einheit</p>	<p>Bitte bei der Inbetriebnahme als Referenzangabe ausfüllen.</p> <p>Modellnr. - _____</p> <p>Seriennr. - _____</p> <p>Maschinenoptionen - _____</p> <p>Verkäufer - _____</p> <p>Telefonnummer des Verkäufers - _____</p> <p>Kundennummer - _____</p> <p>Installationsdatum - _____</p>
-----------	--	--

DK	<p>BESTILLING AF RESERVEDELE - Se ovenstående tabel.</p> <p>Brug kun reservedele, der er fremstillet af TENNANT, eller dele af tilsvarende kvalitet. Reservedele og tilbehør kan bestilles online, pr. telefon, pr. fax eller pr. brev.</p> <p>Følg nedenstående trin for at sikre hurtig levering.</p> <ol style="list-style-type: none"> 1. (A) Identificér maskinmodellen. 2. (B) Identificér maskinens serienummer på datamærkatet. 3. (C) Kontrollér, at det rigtige serienummer bruges i reservedelslisten. 4. Identificér reservedelsnummeret og antallet. Bestil ikke efter side- eller referencenumre. 5. Angiv dit navn, firmanavn, kunde-id-nummer, faktureringsadresse og leveringsadresse, telefonnummer og indkøbsordrenummer. 6. Angiv detaljerede instruktioner til forsendelse. <hr/> <p>(D) ▽ - identificerer en enhed ▲ - identificerer reservedele i en enhed</p>	<p>Udfyld venligst på installationstidspunktet til fremtidig brug.</p> <p>Modelnr. - _____</p> <p>Serienr. - _____</p> <p>Maskineks-traudstyr - _____</p> <p>Salgskonsulent. - _____</p> <p>Salgskonsulentens tif. - _____</p> <p>Kunde-id-nr. - _____</p> <p>Installationsdato - _____</p>
-----------	--	--

EE	<p>KUIDAS VARUOSI TELLIDA – vaadake alltoodud joonist</p> <p>Kasutage ainult TENNANT Company poolt tarnitud või samaväärseid varuosid. Varuosid ja tarvikuid saab tellida Interneti, telefoni, faksi või posti teel.</p> <p>Kiire kohaletoimetamise tagamiseks järgige alltoodud juhiseid.</p> <ol style="list-style-type: none"> 1. (A) Märkige masina mudel. 2. (B) Märkige andmesildil olev masina seerianumber. 3. (C) Veenduge, et olete valinud varuosade loendist õige seerianumbri. 4. Märkige varuosa number ja kogus. Ärge tellige lehekülje- või viitenumbri alusel. 5. Märkige oma nimi, ettevõtte nimi, kliendinumbr, arveldus- ja saatmisadress, telefoninumber ja ostutellimuse number. 6. Lisage täpsed saatmisjuhised. <hr/> <p>(D) ▽ – tähistab komplekti ▲ – tähistab komplektis olevaid osi</p>	<p>Palun täitke paigaldamise ajal edaspidiseks viitamiseks.</p> <p>Mudelid number - _____</p> <p>Seerianumber - _____</p> <p>Masina lisavarustus - _____</p> <p>Müügiesindus - _____</p> <p>Müügiesinduse telefoninumber - _____</p> <p>Kliendinumbr - _____</p> <p>Paigaldamise kuupäev - _____</p>
-----------	--	---

ES	<p>CÓMO SOLICITAR PIEZAS - Consulte el diagrama anterior.</p> <p>Utilice sólo las piezas suministradas por TENNANT Company o piezas equivalentes. Puede solicitar las piezas a través de internet, por teléfono, por fax o por correo.</p> <p>Siga los siguientes pasos para que la entrega sea rápida.</p> <ol style="list-style-type: none"> 1. (A) Indique el modelo de máquina. 2. (B) Indique el número de serie de la etiqueta de datos. 3. (C) Asegúrese de que indica el número de serie correcto de la lista de piezas. 4. Indique la cantidad y el número de la pieza. No realice el pedido indicando el número de página o el de referencia. 5. Incluya su nombre, el nombre de la empresa, el ID de cliente, las direcciones de envío y facturación, el número de teléfono y el número del pedido de compra. 6. Facilite instrucciones de envío. <hr/> <p>(D) ▽ - identifica un conjunto ▲ - identifica piezas de un conjunto</p>	<p>Rellene estos datos cuando realice la instalación para utilizarlos como referencia en el futuro.</p> <p>Nº modelo - _____</p> <p>Nº serie - _____</p> <p>Opciones de la máquina - _____</p> <p>Vendedor - _____</p> <p>Nº teléfono vendedor - _____</p> <p>Nº cliente - _____</p> <p>Fecha de instalación - _____</p>
-----------	--	---

FI	<p>KUINKA VARAOSIA TILATAAN - katso kuvaa yllä.</p> <p>Käytä ainoastaan TENNANTIN toimittamia tai niitä vastaavia varaosia. Voit tilata varaosia ja tarvikkeita internetistä, puhelimitse, faksilla tai sähköpostilla.</p> <p>Noudata seuraavia ohjeita täsmällisen toimituksen varmistamiseksi.</p> <ol style="list-style-type: none"> 1. (A) Katso koneen malli. 2. (B) Katso koneen sarjanumero sen tunnustarrasta. 3. (C) Varmista, että osaluettelosta, että käytät oikeaa sarjanumeroa. 4. Katso osanumero ja kappalemäärä. Älä tilaa ilmoittamalla sivu- tai viitenumeroita. 5. Ilmoita nimesi, yrityksesi nimi, asiakasnumero, laskutus- ja toimitusosoite, puhelinnumero ja ostotilauksen numero. 6. Ilmoita yksityiskohtaiset toimitusosoitteet. <hr/> <p>(D) ▽ - tarkoittaa kokoonpanoa ▲ - tarkoittaa kokoonpanoon sisältyviä osia</p>	<p>Ole hyvä ja täytä ottaessasi koneen käyttöön myöhempiä tarpeita varten.</p> <p>Mallinnumero - _____</p> <p>Sarjanumero - _____</p> <p>Koneen lisävarusteet - _____</p> <p>Myyntiedustaja - _____</p> <p>Myyntiedustajan puhelinnumero - _____</p> <p>Asiakasnumero - _____</p> <p>Asennuspäivä - _____</p>
-----------	---	--

FR	<p>COMMENT COMMANDER DES PIÈCES DÉTACHÉES - Voir le schéma ci-dessus.</p> <p>Utilisez uniquement des pièces fournies par la société TENNANT ou équivalentes. Les pièces et fournitures peuvent être commandées en ligne, par téléphone, fax, ou par courrier.</p> <p>Suivez les étapes ci-dessous pour assurer une livraison rapide.</p> <ol style="list-style-type: none"> (A) Identifiez le modèle de la machine. (B) Identifiez le numéro de série de la machine, à partir de l'étiquette signalétique. (C) Assurez-vous que le numéro de série correct est utilisé à partir de la liste de pièces détachées. Identifiez le numéro de pièce et la quantité. Ne commandez pas par page ou numéros de référence. Fournissez votre nom, le nom de votre société, votre numéro d'identification de client, l'adresse de facturation et d'expédition, le numéro de téléphone et le numéro du bon de commande. Fournissez des instructions d'expédition détaillées. <hr/> <p>(D) ▽ - identifie un assemblage ▲ - identifie les pièces composant l'assemblage</p>	<p>A remplir au moment de l'installation à titre de référence.</p> <p>N° du modèle - _____</p> <p>N° de série - _____</p> <p>Options de la machine - _____</p> <p>Agent commercial - _____</p> <p>N° tél. de l'agent commercial - _____</p> <p>Numéro d'identification client - _____</p> <p>Date d'installation - _____</p>
-----------	--	---

GR	<p>ΤΡΟΠΟΣ ΠΑΡΑΓΓΕΛΙΑΣ ΑΝΤΑΛΛΑΚΤΙΚΩΝ - Βλ. παραπάνω διάγραμμα.</p> <p>Χρησιμοποιήστε μόνο ανταλλακτικά παρεχόμενα από την TENNANT Company ή ισοδύναμα. Τα ανταλλακτικά και αναλώσιμα μπορούν να παραγγελθούν online, τηλεφωνικά, με φαξ ή ταχυδρομικά.</p> <p>Ακολουθήστε τα παρακάτω βήματα για να εξασφαλίσετε την έγκαιρη αποστολή τους.</p> <ol style="list-style-type: none"> (A) Βρείτε το μοντέλο μηχανήματος. (B) Βρείτε τον αριθμό σειράς του μηχανήματος από την ετικέτα στοιχείων. (C) Βεβαιωθείτε ότι χρησιμοποιείται ο σωστός αριθμός σειράς από τον κατάλογο ανταλλακτικών. Βρείτε κωδικό ανταλλακτικού και ποσότητα. Μην παραγγέλνετε βάσει σελίδας ή αριθμών αναφοράς. Δώστε το όνομα σας, όνομα εταιρείας, ID (κωδικό) πελάτη, διεύθυνση τιμολόγησης και αποστολής, αριθμό τηλεφώνου και αριθμό εντολής προμήθειας. Δώστε λεπτομερείς πληροφορίες αποστολής. <hr/> <p>(D) ▽ - υποδηλώνει υποσύστημα ▲ - υποδηλώνει τα μέρη που περιλαμβάνονται στο υποσύστημα</p>	<p>Παρακαλούμε συμπληρώστε κατά την ώρα της εγκατάστασης για μελλοντική αναφορά.</p> <p>Αρ. Μοντέλου - _____</p> <p>Αρ. σειράς - _____</p> <p>Επιλογές Μηχανήματος - _____</p> <p>Εκπ. πωλήσεων - _____</p> <p>Τηλ. εκπροσώπου πωλήσεων - _____</p> <p>Αριθμός πελάτη - _____</p> <p>Ημερομηνία εγκατάστασης - _____</p>
-----------	--	---

HU	<p>HOGYAN RENDELJÜNK ALKATRÉSZEKET - Lásd: fenti diagramm.</p> <p>Kizárólag TENNANT vagy azzal egyenértékű cserealkatrészeket használjon. Az alkatrészeket és anyagokat meg lehet rendelni az Interneten keresztül, vagy telefonon, faxon és e-mailben.</p> <p>A pontos szállítás érdekében kövesse az alábbi lépéseket.</p> <ol style="list-style-type: none"> (A) Adja meg a gép típusát. (B) Az adatcíme alapján adja meg a gép gyártási számát. (C) Ügyeljen arra, hogy a megfelelő gyártási számot válassza ki az alkatrészlistáról. Adja meg a rendelési számot és a mennyiséget. A rendeléshez ne az oldalszámot vagy a hivatkozási számot használja. Adja meg a nevét, a cége nevét, az ügyfélaazonosító számát, a számlázási és szállítási címét, a telefonszámát és a rendelési számot. Adjon részletes szállítási utasításokat. <hr/> <p>(D) ▽ - a jel csomagra utal ▲ - a jel a csomagban található alkatrészekre utal</p>	<p>A későbbi visszakeresések érdekében kérjük, hogy a rovatokat az első üzembehelyezéskor töltsse ki.</p> <p>Típuszám - _____</p> <p>Gyártási szám. - _____</p> <p>A gép felszereltsége - _____</p> <p>Kereskedelmi képviselő - _____</p> <p>Kereskedelmi képviselő telefonszáma - _____</p> <p>Ügyfél azonosító száma - _____</p> <p>Üzembehelyezés dátuma - _____</p>
-----------	---	--

IT	<p>COME ORDINARE LE PARTI - Vedere schema precedente.</p> <p>Utilizzare solo ricambi forniti da TENNANT o equivalenti. Ricambi e forniture possono essere ordinati online, per telefono, via fax o per posta elettronica.</p> <p>Per ottenere una consegna rapida, seguire i passaggi indicati di seguito.</p> <ol style="list-style-type: none"> (A) Identificare il modello della macchina. (B) Identificare il numero di serie della macchina dall'etichetta dei dati. (C) Utilizzare il numero di serie corretto presente nell'elenco delle parti di ricambio. Identificare numero di parte e quantità. Non ordinare per numero di pagina o di riferimento. Fornire nome del contatto, nome della società, numero di ID cliente, indirizzo di fatturazione e di spedizione, numero di telefono e numero di ordine di acquisto. Fornire istruzioni dettagliate per la spedizione. <hr/> <p>(D) ▽ - identifica un gruppo ▲ - identifica parti comprese in un gruppo</p>	<p>Compilare il modulo al momento dell'installazione per poterlo consultare in futuro in caso di necessità.</p> <p>N. Modello - _____</p> <p>N. Serie - _____</p> <p>Opzioni della macchina - _____</p> <p>Venditore - _____</p> <p>Tel. venditore - _____</p> <p>Numero ID cliente - _____</p> <p>Data di installazione - _____</p>
-----------	--	---

JP	<p>パーツの発注方法 ? 上記の図を参照してください</p> <p>TENNANT社製のパーツまたは同等品のみをお使いください。 パーツやサプライ品のご注文は、オンライン、電話、FAX、または手紙でお願いいたします。 確実にお届けできるように、以下の情報お知らせください。</p> <ol style="list-style-type: none"> (A) 製品のモデル名をお知らせください。 (B) 製品のデータラベルに印刷されているシリアル番号をお知らせください。 (C) パーツリストを参照して、シリアル番号が正しいかご確認ください。 パーツ番号と数量をお知らせください。マニュアル/カタログのページ番号や参照番号でのご注文はご遠慮ください。 お客様のお名前、会社名、顧客ID番号、請求/発送先住所、電話番号、注文書番号をお知らせください。 発送に関するご希望があれば、明記してください。 	<p>後日確認できるように、設置時に記入してください。</p> <p>モデルNo. - _____</p> <p>シリアルNo. - _____</p> <p>製品のオプション - _____</p> <p>販売代理店 - _____</p> <p>販売代理店の電話番号 - _____</p> <p>顧客ID番号 - _____</p> <p>設置日 - _____</p>
	<p>(D) ▽ - アセンブリを示します ▲ - アセンブリに含まれるパーツを示します</p>	

LT	<p>KAIP UŽSISAKYTI DALIS – žr. diagramą viršuje</p> <p>Naudokite tik "Tennant" kompanijos tiekiamas arba lygiavertes joms dalis. Dalis galite užsisakyti internetu, telefonu, faksu bei elektroniniu paštu. Kad užsakymas būtų greitai įvykdytas, laikykitės išvardytų taisyklių.</p> <ol style="list-style-type: none"> (A) Nurodykite mašinos modelį. (B) Norodysite mašinos serijos numerį, kurį rasite ant duomenų žymės. (C) Įsitikinkite, kad nurodomas tikslus serijos numeris iš dalių sąrašo. Nurodykite dalies numerį ir reikiamą kiekį. Neužsakinėkite pagal puslapius ar nuorodas numerius. Nurodykite savo vardą, kompanijos pavadinimą, kliento ID numerį, sąskaitos išrašymo ir vežimo adresą, telefono numerį ir pirkimo užsakymo numerį. Nurodykite išsamias gabenimo instrukcijas. 	<p>Prašome užpildyti montavimo metu, siekiant gauti informaciją ateityje.</p> <p>Modelio nr. - _____</p> <p>Serijos nr. - _____</p> <p>Mašinos parinktis - _____</p> <p>Prekybos atstovas - _____</p> <p>Komivojažieriaus tel. nr. - _____</p> <p>Pirkėjo ID numeris - _____</p> <p>Sumontavimo data - _____</p>
	<p>(D) ▽ - žymi sistemą ▲ - nurodo sistemos dalis</p>	

LV	<p>KĀ PASŪTĪT REZERVES DETALĀS – Skat. diagrammu iepriekš</p> <p>izmantojiet tikai TENNANT Company piegādātās vai tām līdzvērtīgas rezerves detaļas. Daļas un piegādi var pasūtīt internetā, pa tālruni, pa faksu vai pastu. Lai nodrošinātu savlaicīgu piegādi, sekojiet zemāk aprakstītajiem soļiem.</p> <ol style="list-style-type: none"> (A) Nosakiet mašinas modeli. (B) Nosakiet mašinas sērijas numuru un tehnisko datu uzlīmes. (C) Pārīecinieties, ka tiek uzrakstīts attiecīgais sērijas numurs no detaļu saraksta. Nosakiet detaļas numuru un skaitu. Veicot pasūtījumus neatsaucieties uz lappušu vai norādes numuriem. Uzrakstiet savu vārdu, uzņēmuma nosaukumi, klienta identitātes numuru, adresi rēķina piesūtīšanai un piegādei un pirkuma pasūtījuma numuru. Sniedziet detalizētu informāciju par piegādi. 	<p>Veicot uzstādīšanu, lūdzam pierakstīt attiecīgu informāciju izmantošanai turpmāk.</p> <p>Modeļa Nr. - _____</p> <p>Sērijas Nr. - _____</p> <p>Iekārtas papildaprīkojums - _____</p> <p>Pārdošanas pārst. - _____</p> <p>Pārdošanas pārst. tālr. Nr. - _____</p> <p>Klienta identitātes numuru - _____</p> <p>Uzstādīšanas datums - _____</p>
	<p>(D) ▽ - nosaka ierīci ▲ - nosaka detaļas, kas ir komplektā ar ierīci</p>	

NL	<p>HOE ONDERDELEN TE BESTELLEN - Zie schema hierboven.</p> <p>Gebruik alleen onderdelen die door TENNANT Company zijn geleverd of soortgelijke onderdelen. Onderdelen en voorraden kunnen online, per telefoon, fax of schriftelijk besteld worden. Volg de stappen hieronder om een juiste levering te garanderen.</p> <ol style="list-style-type: none"> (A) Bepaal het machinemodel. (B) Lees het serienummer van de machine af van het gegevenslabel. (C) Zorg dat het juiste serienummer wordt gebruikt uit de onderdelenlijst. Bepaal het artikelnummer en het aantal. Bestel niet aan de hand van pagina's of referentienummers Geef uw naam, bedrijfsnaam, klantnummer, factuur- en leveringsadres, telefoonnummer en bestelnummer op. Geef gedetailleerde leveringsinstructies op. 	<p>Vul tijdens installatie de onderstaande gegevens in voor eventueel toekomstig gebruik.</p> <p>Modelnr. - _____</p> <p>Serienr. - _____</p> <p>Machine-opties - _____</p> <p>Verkoopvert. - _____</p> <p>Telnr. verkoopvert. - _____</p> <p>Klantnummer - _____</p> <p>Installatiedatum - _____</p>
	<p>(D) ▽ - geeft een eenheid aan ▲ - geeft de onderdelen van de eenheid aan</p>	

NO	<p>HVORDAN BESTILLE DELER - Se diagram over.</p> <p>Bruk kun deler levert av TENNANT Company eller ekvivalente deler. Deler og forsyninger kan bestilles online, per telefon, per faks eller per post.</p> <p>Følg trinnene under for å sikre rask levering.</p> <ol style="list-style-type: none"> 1. (A) Angi maskinmodellen. 2. (B) Angi maskinens serienummer fra typeskiltet. 3. (C) Forsikre deg om at korrekt serienummer brukes fra delelisten. 4. Angi delenummer og antall. Bestill ikke ut fra side- eller referansenumre. 5. Angi ditt navn, firmanavn, kunde-ID-nummer, fakturerings- og forsendelsesadresse, telefonnummer og innkjøpsordnummer. 6. Angi detaljerte forsendelsesinstruksjoner. 	<p>Fyll ut ved installasjonstidspunkt for fremtidig bruk.</p> <p>Modellnr. - _____</p> <p>Serienr. - _____</p> <p>Maskinens tillegg - _____</p> <p>Salgsrep. - _____</p> <p>Salgsrep. telefonnr. - _____</p> <p>Kunde-ID-nummer - _____</p> <p>Installasjonsdato - _____</p>
	<p>(D) ▽ - angir en delegruppe ▲ - angir deler inkludert i en delegruppe</p>	

PL	<p>JAK ZAMAWIAĆ CZĘŚCI - patrz schemat powyżej.</p> <p>Należy używać wyłącznie części dostarczanych przez firmę TENNANT Company lub równoważnych. Części i dostawy mogą być zamawiane online, przez telefon, faksem lub pocztą.</p> <p>Aby zapewnić szybką dostawę, należy przestrzegać następujących wskazówek.</p> <ol style="list-style-type: none"> 1. (A) Określić model maszyny. 2. (B) Określić numer seryjny maszyny znajdujący się na tabliczce znamionowej. 3. (C) Odszukać ten numer seryjny w wykazie części. 4. Określić numer części i ilość. Nie zamawiać na podstawie numeru strony lub liczby porządkowej wykazu. 5. Podać swoje nazwisko, nazwę firmy, numer identyfikacyjny klienta, adres dostawy i dostarczenia rachunku, numer telefonu i numer zamówienia zakupu. 6. Podać dokładne instrukcje dotyczące dostawy. 	<p>Prosimy wpisać datę instalacji do późniejszego wykorzystania.</p> <p>Nr modelu - _____</p> <p>Nr seryjny - _____</p> <p>Opcje maszyny - _____</p> <p>Przedst. sprzedaży - _____</p> <p>Nr tel. przedst. sprzed. - _____</p> <p>Nr ident. klienta - _____</p> <p>Data instalacji - _____</p>
	<p>(D) ▽ - oznacza zespół ▲ - oznacza część w zespole</p>	

PT G	<p>COMO ENCOMENDAR PEÇAS - Consulte o diagrama acima.</p> <p>Utilize apenas peças fornecidas pela TENNANT Company ou equivalentes. As peças e consumíveis podem ser encomendados online, por telefone, fax ou correio.</p> <p>Siga os passos abaixo para garantir uma entrega rápida.</p> <ol style="list-style-type: none"> 1. (A) Identifique o modelo da máquina. 2. (B) Identifique o número de série da máquina que se encontra na etiqueta de dados. 3. (C) Certifique-se de que usa o número de série correcto da lista de peças. 4. Identifique o número de produto e a quantidade. Não encomende através de números de página ou de referência. 5. Forneça o seu nome, o nome da empresa, o número de ID do cliente, os endereços de facturação e entrega, o número de telefone e o número da nota de encomenda. 6. Forneça instruções de entrega detalhadas. 	<p>Preencha na altura da instalação para futura referência.</p> <p>Modelo nº - _____</p> <p>Nº de série - _____</p> <p>Opcões da máquina - _____</p> <p>Vendedor - _____</p> <p>Telefone do vendedor - _____</p> <p>Número de ID do cliente - _____</p> <p>Data de instalação - _____</p>
	<p>(D) ▽ - identifica uma unidade ▲ - identifica peças incluídas numa unidade</p>	

RU	<p>КАК ЗАКАЗАТЬ ЗАПЧАСТИ - См. схему ниже.</p> <p>Используйте только запчасти, поставляемые компанией TENNANT или их аналоги. Запасные части и расходные материалы можно заказать в режиме онлайн, телефоном, факсом или электронной почтой.</p> <p>Для своевременной доставки следуйте описанным ниже инструкциям.</p> <ol style="list-style-type: none"> 1. (A) Укажите модель машины. 2. (B) Укажите серийный номер машины, обозначенный на табличке технических данных. 3. (C) Удостоверьтесь, что надлежащий серийный номер перечислен в списке запчастей. 4. Укажите номер детали и нужное количество. Не используйте номера страниц или ссылок. 5. Укажите свое имя, название компании, идентификационный номер покупателя, расчетный адрес и адрес доставки, телефонный номер и номер заказа на покупку. 6. Укажите подробные сведения о доставке. 	<p>Во время установки заполните, пожалуйста, эти сведения для того, чтобы ссылаться в дальнейшем.</p> <p>Модель Э - _____</p> <p>Серийный Э - _____</p> <p>Опции машины - _____</p> <p>Торговый представитель - _____</p> <p>Телефон торгового представителя - _____</p> <p>Идент. номер покупателя - _____</p> <p>Дата установки - _____</p>
	<p>(D) ▽ - означает узел ▲ - обозначает деталь узла</p>	

SE	<p>BESTÄLLNING AV RESERVDELAR - Se ovanstående schema.</p> <p>Använd endast delar från Tennant Company eller likvärdiga. Delar och material kan beställas online, telefoniskt, per fax eller post.</p> <p>Följ nedanstående steg för en snabb leverans.</p> <ol style="list-style-type: none"> (A) Identifiera maskinens modell. (B) Identifiera maskinens serienummer på typskylten. (C) Kontrollera att rätt serienummer används från dellistan. Identifiera artikelnumret och mängden. Beställ inte med hjälp av sido- eller referensnummer. Uppge ditt namn, företagets namn, kundens ID-nummer, faktura- och leveransadress, telefonnummer och ordernumret vid inköp. Ge detaljerade transportanvisningar. 	<p>Fyll i vid installation och spar för framtida bruk.</p> <p>Modellnr. - _____</p> <p>Serienr. - _____</p> <p>Tilvalsutrustning - _____</p> <p>Försäljare - _____</p> <p>Försäljarens tel.nr. - _____</p> <p>Kundnummer - _____</p> <p>Installationsdatum - _____</p>
	<p>(D) ▽ - identifierar en modul ▲ - identifierar delar som ingår i en modul</p>	

SK	<p>POSTUP PRI OBJEDNÁVANÍ ČASTÍ - Pozri vyššie uvedený diagram.</p> <p>Vyuívejte výhradně dílce dodané společnosí ou TENNANT, alebo ich ekvivalenty. Dílce a polo ky je mo né objedna online, telefonicky, faxom, alebo pošou.</p> <p>Na zabezpečenie promptného doručenia sa riadte nasledovnými krokmi.</p> <ol style="list-style-type: none"> (A) Identifikujte model stroja. (B) Z etikety s údajmi identifikujte sériové číslo stroja. (C) Ubezpečte sa, e ste zadali správné sériové číslo zo zoznamu dielcov. Identifikujte číslo dielu a mno stvo. Neobjednávajte pomocou čísel strán, alebo referenčných čísel. Zadajte Vaše meno, meno spoločnosti, ID číslo zákazníka, fakturačnú a prepravnú adresu, telefónne číslo a objednávacie číslo dielu. Uveďte podrobné prepravné pokyny. 	<p>Vyplňte prosím pri inštalácii pre prípad potreby v budúcnosti.</p> <p>č. modelu - _____</p> <p>Sériové č. - _____</p> <p>Zvláštné príslušenstvo stroja - _____</p> <p>Obchodné zastúpenie - _____</p> <p>Obch. zastúpenie tel. č. - _____</p> <p>ID č. zákazníka - _____</p> <p>Dátum inštalácie - _____</p>
	<p>(D) ▽ - identifikuje sadu ▲ - identifikuje časti sady</p>	

SL	<p>NAROČANJE NADOMESTNIH DELOV - glejte zgornjo sliko.</p> <p>Uporabljajte samo originalne nadomestne dele Tennant ali enakovredne dele. Dele in potrošni material lahko naročite prek spleta, po telefonu, faksu ali pošti.</p> <p>Za zagotovitev čimbolj hitre dostave sledite spodnjim navodilom.</p> <ol style="list-style-type: none"> (A) Ugotovite model stroja. (B) Na ploščici s podatki poiščite serijsko številko stroja. (C) Poskrbite, da na seznamu nadomestnih delov poiščete pravilno serijsko številko. Poiščite številko dela in potrebno količino. Pri naročilih ne navajajte strani ali referenčne številke. Navedite svoje ime, ime podjetja, ID številko stranke, naslova za dostavo in izdajo računa, telefonsko številko in številko naročila. Navedite podrobna navodila za dostavo. 	<p>Prosimo, da ob vgradnji izpolnite te podatke, da vam bodo v prihodnje na voljo.</p> <p>Št. modela - _____</p> <p>Serijska številka - _____</p> <p>Dotatna oprema stroja - _____</p> <p>Prodajni predstavnik - _____</p> <p>Telefonska št. prodajnega predstavnika - _____</p> <p>Številka stranke - _____</p> <p>Datum vgradnje - _____</p>
	<p>(D) ▽ - označuje sklop ▲ - označuje dele sklopa</p>	

TR	<p>PARÇALARIN S PAR ED LMES - Yukarıdaki emaya bakın.</p> <p>Yalnızca TENNANT Company'den sağlanan veya e de erde parçalar kullanın. Parça veya sarf malzemeleri çevrimiçi olarak, telefonla, faksla veya postayla sipari edilebilir.</p> <p>Zamanında teslimat sağlamak için aşağıdaki adımları izleyin.</p> <ol style="list-style-type: none"> (A) Makine modelini belirtin. (B) Veri etiketinden makine seri numarasını belirtin. (C) Parça listesinden uygun seri numarasını kullanıldığınızdan emin olun. Parça numarasını ve miktarını belirtin. Sayfa veya referans numaralarını kullanarak sipari vermeyin. Adınızı, şirketinizin adı, müşteri kimlik numarasını, faturalama ve sevkiyat adreslerini, telefon numarasını ve satın alma sipari numarasını belirtin. Ayrıntılı sevkiyat talimatlarını belirtin. 	<p>Meri tarihlerde başvurmak için lütfen kurulum sırasında doldurun.</p> <p>Model No. - _____</p> <p>Seri No. - _____</p> <p>Makine Seçenekleri - _____</p> <p>Satın Alınan Temsilcisi - _____</p> <p>Satın Alınan Temsilcisi telefon no. - _____</p> <p>Müşteri Kimlik Numarası - _____</p> <p>Kurulum Tarihi - _____</p>
	<p>(D) ▽ - bir tertibat belirtir ▲ - tertibattaki parçaları belirtir</p>	

GENERAL RECOMMENDED MAINTENANCE

General Recommended Maintenance Items (1 of 2)

Ref.	Part No.	Serial Number	Description	Qty.
▽	9004541	(000000-) Maint Kit, 400hr, Gas [S30]	1
▲	372575	(000000-) Sparkplug [Gm]	4
▲	369746	(000000-) Element, Fltr, Air [Dn]	1
▲	372440	(000000-) Filter, Fuel [Gm 1.6l/3.0l]	1
▲	398279	(000000-) Element, Fltr, Air, Safety	1
▽	9004542	(000000-002003) Maint Kit, 400hr, Lpg [S30]	1
▲	372575	(000000-002003) Sparkplug [Gm]	4
▲	369746	(000000-002003) Element, Fltr, Air [Dn]	1
▲	372615	(000000-002003) Filter Kit, Fuelock, Lpg	1
▲	398279	(000000-002003) Element, Fltr, Air, Safety	1
▽	9004543	(000000-) Maint Kit, 800hr, Gas [S30]	1
▲	31613	(000000-) Strainer, Hyd, 025gpm 100mesh 03psi	1
▲	25122	(000000-) Cap, Breather, Hyd, 2.4 Ds	1
▲	1021579	(000000-) Filter Assy, Hyd, 10mic	1
▲	372440	(000000-) Filter, Fuel [Gm 1.6l/3.0l]	1
▲	398279	(000000-) Element, Fltr, Air, Safety	1
▲	369746	(000000-) Element, Fltr, Air [Dn]	1
▽	9004544	(000000-002003) Maint Kit, 800hr, Lpg [S30]	1
▲	31613	(000000-002003) Strainer, Hyd, 025gpm 100mesh 03psi	1
▲	25122	(000000-002003) Cap, Breather, Hyd, 2.4 Ds	1
▲	1021579	(000000-002003) Filter Assy, Hyd, 10mic	1
▲	372615	(000000-002003) Filter Kit, Fuelock, Lpg	1
▲	398279	(000000-002003) Element, Fltr, Air, Safety	1
▲	369746	(000000-002003) Element, Fltr, Air [Dn]	1
▽	9007384	(002004-) Maint Kit, 400hr [S30 Lpg 2010]	1
▲	372575	(002004-) Sparkplug [Gm]	4
▲	369746	(002004-) Element, Fltr, Air [Dn]	1
▲	9007380	(002004-) Filter Kit, Fuelock,Lpg[Gm1.6l 2010]	1
▲	398279	(002004-) Element, Fltr, Air, Safety	1
▽	9007385	(002004-) Maint Kit, 800hr [S30 Lpg 2010]	1
▲	31613	(002004-) Strainer, Hyd, 025gpm 100mesh 03psi	1
▲	25122	(002004-) Cap, Breather, Hyd, 2.4 Ds	1
▲	1021579	(002004-) Filter Assy, Hyd, 10mic	1
▲	9007380	(002004-) Filter Kit, Fuelock,Lpg[Gm1.6l 2010]	1
▲	398279	(002004-) Element, Fltr, Air, Safety	1
▲	369746	(002004-) Element, Fltr, Air [Dn]	1
	371972	(000000-) Element, Fltr, Oil, Eng, Spin-On	1
	1042101	(000000-) Filter, Cyl, 11.09d, 13.31l, 6.6 ld	1
	9004545	(000000-) Key, Ignition	1
	372571	(000000-) Belt, Ribbed, 39.0l	1
	1042954	(000000-) Belt, Ribbed, 55.1l	1
	9004940	(000000-001312) Skirt Kit, Side / Rear [S30]	1
	1045366	(001313-) Skirt, Door, Brush	1
	1045354	(001313-) Skirt, Door, Brush	1
	54190	(000000-) Skirt, Neo, .37, 06.00w 44.65l, 04/ SI Recirculation	1
	383160	(000000-001312) Skirt, Neo, .18, 06.74w 49.00l, 04/ SI Rear Skirt	1
	1045348	(001313-) Skirt, Neo, .18, 06.74w 50.00l, 04/ SI	1
	1032012	(000000-) Skirt, Deflector Wheel Pocket Skirt	2
	1061961	(000000-) Tire Assy, Solid, 20.8 X 5.0, W/ Brg	2
	53817	(000000-) Tire Assy, Solid, 18.0x4.3 4.5bc/5bolt Solid Rear Tire	1
	1032515	(000000-) Tire Assy, Pneu, 600x9 4.5bc/5bolt, Ce Pneumatic Front	1
	1005229	(000000-) Tire Assy, Pneu, 5.00 4.5bc/5blt[R8ic70] Pneumatic Rear	1

GENERAL RECOMMENDED MAINTENANCE

General Recommended Maintenance Items (2 of 2)

Ref.	Part No.	Serial Number	Description	Qty.
▽	9004077	(000000-) Skirt Kit, Hppr Maint [S30]	1
▲	1035684	(000000-) Bolt, Carriage, M8 X 1.25 X 30	16
▲	32491	(000000-) Washer, Flat, 0.31, Std	10
▲	08713	(000000-) Nut, Hex, Lock, M8 X 1.25, NI, Ss	16
▲	1034168	(000000-) Bracket, Sppt, Hppr Seal	1
▲	1045357	(000000-) Skirt, Lip	1
▲	1045359	(000000-) Skirt, Lip, Hppr	1
▲	1026798	(000000-) Strap, Main, Lip	1
▲	1038037	(000000-) Skirt, Hppr	1
▲	1038353	(000000-) Skirt, Neo, .12, 06.65w 18.50l, 03/ SI	1
▲	41178	(000000-) Washer, Flat, 0.25, Fendr	5
▲	11635	(000000-) Screw, Hex, M6 X 1.00 X 12, NI, Ss	5
▽	9004078	(000000-) Skirt Kit, Door, Hppr, Maint [S30]	1
▲	1044420	(000000-) Seal, Door, Dump	1
▲	1030218	(000000-) Cord, Sponge	1
▲	1044419	(000000-) Plate, Retainer, Door, Dump	1
▲	1037345	(000000-) Screw, Hex, M6 X 1.00 X 30, 9.8, Sems	24
▲	32490	(000000-) Washer, Flat, 0.25, Std	24
▲	08712	(000000-) Nut, Hex, Lock, M6 X 1.00, NI, Ss	24
▲	1048891	(000000-) Plate, Seal, Retainer	2
▲	1044950	(000000-) Strap, Door, Dump, Side	2
▲	1026879	(000000-) Seal, Wiper, Door	1
	16411	(000000-) Paint, Airdry, Off-White, 12oz (NOT EUROPE)	1
	16412	(000000-) Paint, Airdry, Teal, 12oz, Solid (NOT EUROPE)	1
	377540	(000000-) Paint, Airdry, Blk, 12oz (NOT EUROPE)	1
	377538	(000000-) Paint, Airdry, Gray, 12oz (NOT EUROPE)	1
	377537	(000000-) Paint, Airdry, Iron Gray, 12oz (NOT EUROPE)	1

SECTION 2

Contents	Page
Fig. 1 - Brushes, Replacement	2-4
Fig. 2 - Main Frame Group	2-6
Fig. 3 - Brush Door Group, Right	2-8
Fig. 4 - Brush Door Group, Left	2-10
Fig. 5 - Operator Station Group (000000-002099)	2-12
Fig. 6 - Operator Station Group (002100-)	2-14
Fig. 7 - Seat and Shroud Group (000000-002099)	2-16
Fig. 8 - Seat and Shroud Group (002100-)	2-18
Fig. 9 - Engine Cover Group, Rear (000000-002099)	2-20
Fig. 10 - Engine Cover Group, Rear (002100-)	2-22
Fig. 11 - Engine Cover Group, Top (000000-002099)	2-24
Fig. 12 - Engine Cover Group, Top (002100-)	2-26
Fig. 13 - Engine Cover Group, Side (000000-002099)	2-28
Fig. 14 - Engine Cover Group, Side (002100-)	2-30
Fig. 15 - Instrument Panel Group, S30	2-32
Fig. 16 - Instrument Panel Group, S30 XP	2-34
Fig. 17 - Steering Group (000000-002099)	2-36
Fig. 18 - Steering Group (002100-)	2-38
Fig. 19 - Engine and Mount Group, Gas/LPG	2-40
Fig. 20 - Engine EFI Group, Gas	2-42
Fig. 21 - Engine EFI Group, LPG	2-44
Fig. 22 - Engine Vaporizer Group, LPG (000000-002099)	2-46
Fig. 23 - Engine Vaporizer Group, LPG (002100-)	2-48
Fig. 24 - Engine Air Cleaner Group, Gas	2-50
Fig. 25 - Engine Air Cleaner Group, LPG	2-52
Fig. 26 - Engine Alternator and Battery Group	2-54
Fig. 27 - Engine Muffler Group	2-56
Fig. 28 - Engine Fuel Tank Group, Gas	2-58
Fig. 29 - Engine Fuel Tank Group, LPG	2-60
Fig. 30 - Engine Radiator Mount and Fan Group (000000-002099)	2-62
Fig. 31 - Engine Radiator Mount and Fan Group (002100-)	2-64
Fig. 32 - Engine Radiator Hoses Group, Gas/LPG	2-66
Fig. 33 - Wheel Group, Rear Drive S30 and XP	2-68
Fig. 34 - Wheel Assembly, Rear	2-70
Fig. 35 - Wheel and Brakes Group, Front Solid (Standard)	2-72

Contents	Page
Fig. 36 - Wheel and Brakes Group, Front Pneumatic (Option)	2-74
Fig. 37 - Brake Pedal and Parking Brake Group	2-76
Fig. 38 - Directional Pedal Group	2-78
Fig. 39 - Hydraulic Pump Linkage Group S30 and XP	2-80
Fig. 40 - Hopper Group, Plastic	2-82
Fig. 41 - Hopper Group, Steel	2-84
Fig. 42 - Hopper Cylinder and Dump Door Group, Plastic	2-86
Fig. 43 - Hopper Cylinder and Dump Door Group, Steel	2-88
Fig. 44 - Hopper Cover Group (000000-002099)	2-90
Fig. 45 - Hopper Cover Group (002100-)	2-92
Fig. 46 - Hopper Lift Arms and Bumper Group, Plastic	2-94
Fig. 47 - Hopper Lift Arms and Bumper Group, Steel	2-96
Fig. 48 - Hopper Counter Weight Group, Steel	2-98
Fig. 49 - Hopper Pre-Filter Group	2-100
Fig. 50 - Hopper Vacuum Fan Group	2-102
Fig. 51 - Hopper Filter Shaker Group	2-104
Fig. 52 - Side Brush Lift Group, S30	2-106
Fig. 53 - Side Brush Motor and Pivot Group, S30	2-108
Fig. 54 - Side Brush Motor Group, S30 XP	2-110
Fig. 55 - Side Brush Lift and Pivot Group, S30 XP	2-112
Fig. 56 - Main Brush Lift Group, S30	2-114
Fig. 57 - Main Brush Lift Group, S30 XP	2-116
Fig. 58 - Main Brush Drive Group	2-118
Fig. 59 - Hydraulic Schematic	2-120
Fig. 60 - Hydraulic Hose Group, S30 (000000-002999)	2-122
Fig. 61 - Hydraulic Hose Group, S30 (003000-)	2-124
Fig. 62 - Hydraulic Hose Group, S30 XP (000000-002999)	2-126
Fig. 63 - Hydraulic Hose Group, S30 XP (003000-)	2-128
Fig. 64 - Hydraulic Reservoir Group	2-130
Fig. 65 - Hydraulic Cooler and Tubes Group (000000-002099)	2-132
Fig. 66 - Hydraulic Cooler and Tubes Group (002100-)	2-134
Fig. 67 - Hydraulic Pumps Group, S30 and XP	2-136
Fig. 68 - Hydraulic Valve Group, S30	2-138
Fig. 69 - Hydraulic Valve Group, S30 XP	2-140

STANDARD PARTS

Contents	Page
Fig. 70 - Electrical Schematic, S30 (1 of 4)	2-142
Fig. 71 - Electrical Schematic, S30 XP (1 of 4)	2-146
Fig. 72 - Electrical Schematic, Gasoline Engine Harness (1 of 2)	2-150
Fig. 73 - Electrical Schematic, LPG Engine Harness (1 of 2)	2-152
Fig. 74 - Electrical Schematic, Cab Harness	2-154
Fig. 75 - Electrical Wire Harnesses Group	2-155
Fig. 76 - Label Group	2-163

Fig. 1 - Brushes, Replacement

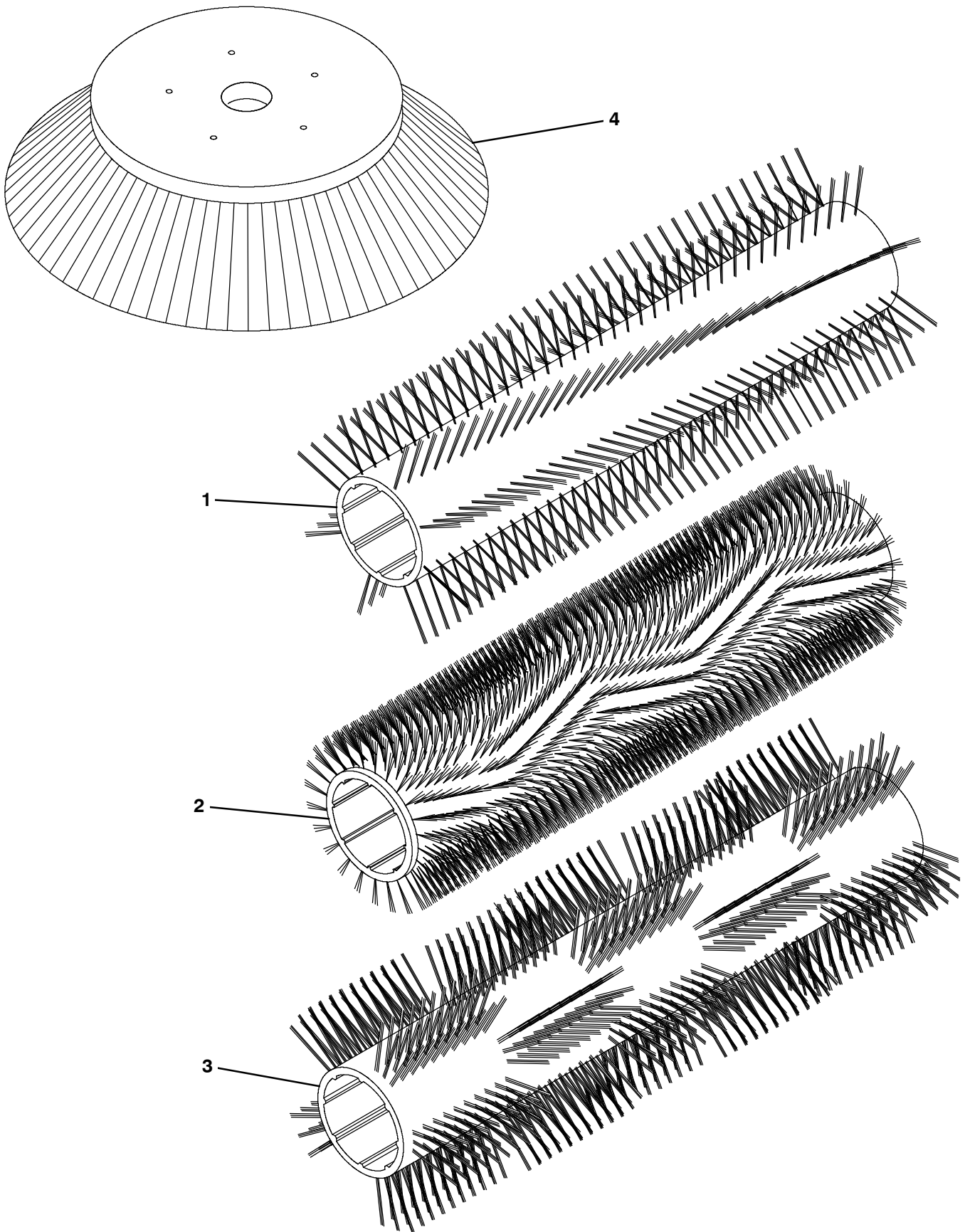


Fig. 1 - Brushes, Replacement

Ref.	Part No.	Serial Number	Description	Qty.
1	54927	(000000-) Brush, Swp, 45l, 24 Single Row, Natural Fiber & Wire	1
1	54922	(000000-) Brush, Swp, 45l, 24 Single Row, Nylon	1
1	54923	(000000-) Brush, Swp, 45l, 8 Double Row, Nylon	1
1	54925	(000000-) Brush, Swp, 45l, 8 Double Row, Polypropylene & Wire	1
1	59440	(000000-) Brush, Swp, 45l, 8 Double Row, Wire	1
1	66019	(000000-) Brush, Swp, 45l, 8 Double Row, Polypropylene	1
1	66018	(000000-) Brush, Swp, 45l, 5 Double Row Patrol, Nylon	1
2	370008	(000000-) Brush, Swp, 45l, Sand Wedge, Polypropylene	1
3	370009	(000000-) Brush, Swp, 45l, Window , Polypropylene	1
4	1027380	(000000-) Brush, Disk, Swp, 26.0 D, Polypropylene	1
4	1041102	(000000-) Brush, Disk, Swp, 26.0 D, Nylon	1
4	1042097	(000000-) Brush, Disk, Swp, 25.4 D, Flat Wire	1

Fig. 2 - Main Frame Group

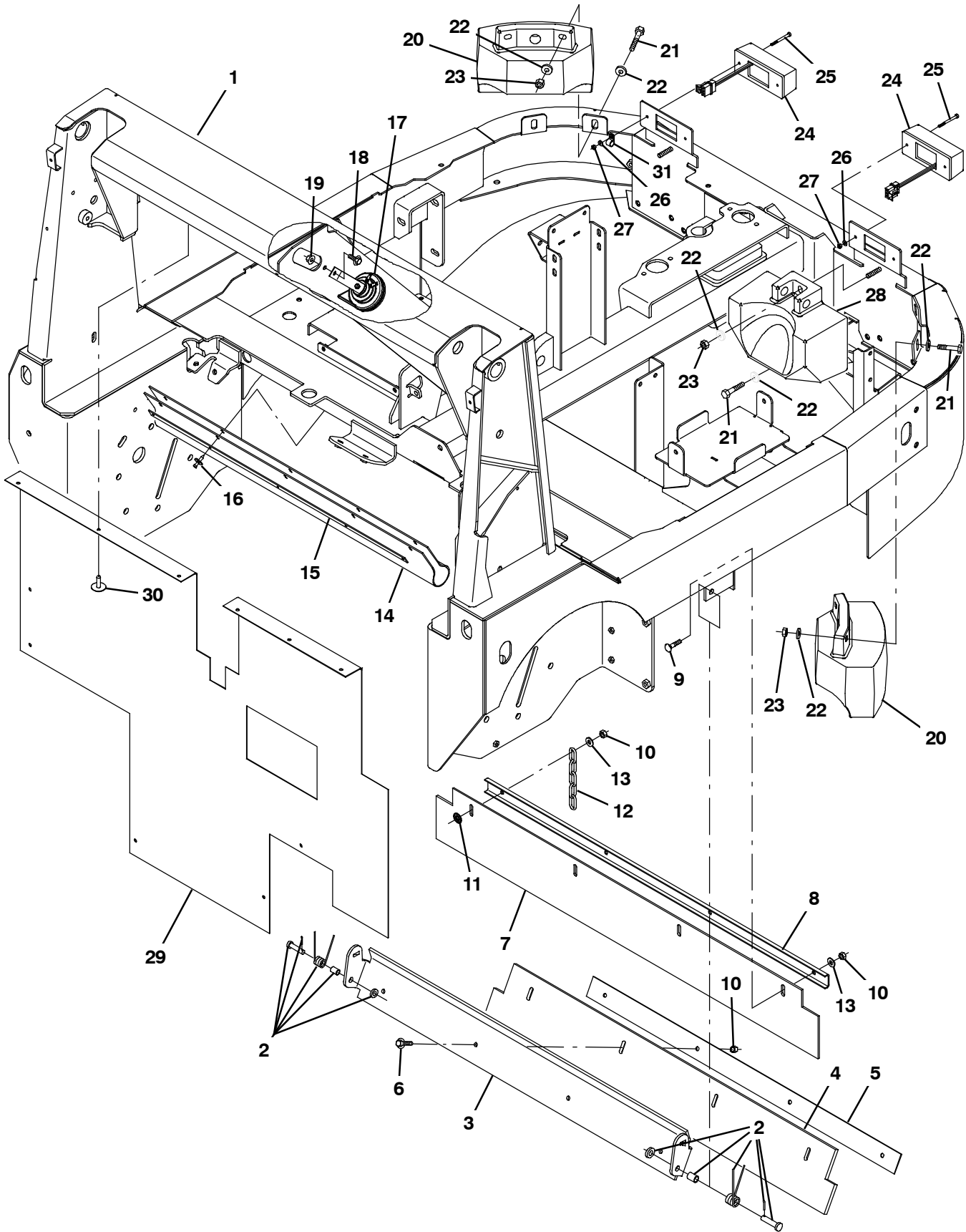


Fig. 2 - Main Frame Group

Ref.	Part No.	Serial Number	Description	Qty.
1	1028252	(000000-) Frame Wldt, Main [S30]	1
2	69904	(000000-) Spring Assy Kit	3
3	54182	(000000-) Bracket, Flap, Recirculation	1
4	54190	(000000-) Skirt, Neo, .37, 06.00w 44.65l, 04/ SI	1
5	54184	(000000-) Retainer, Blade, Deflector	1
6	1037355	(000000-) Screw, Hex, M8 X 1.25 X 35, 9.8, Sems	4
7	9004940	(000000-001312) Skirt Kit, Side / Rear [S30]	1
7	1045348	(001313-) Skirt, Neo, .18, 06.74w 50.00l, 04/ SI	1
8	383161	(000000-) Channel, .12, 1.5w 0.5 44.6l, 3/0.4h	1
9	69915	(000000-) Bolt, Carriage, M8 X 1.25 X 40	4
10	08709	(000000-) Nut, Hex, Lock, M8 X 1.25, NI	8
11	41142	(000000-) Washer, Lock, Int-Ext, 0.38	1
12	09342	(000000-) Chain, Coil, Str, 2/0, 06.9l 05 Link	1
13	32491	(000000-) Washer, Flat, 0.31, Std	4
14	1036913	(000000-) Skirt, Rbr, .12, 10.66w 43.00l, 10/ SI	1
15	1040146	(000000-) Strip, Backing, Hppr	1
16	21246	(000000-) Rivet, Plstc, .325d X 0.79	5
17	369704	(000000-) Horn, 12vdc, Dbc [Wolo]	1
18	1037346	(000000-) Screw, Hex, M8 X 1.25 X 25, 9.8, Sems	1
19	07791	(000000-) Nut, Hex, Flng, M8 X 1.25	2
20	1036819	(000000-) Weight, Counter, Casting, 79.9 Lb	2
21	16930	(000000-) Screw, Hex, M10 X 1.50 X 50, 8.8	5
22	32493	(000000-) Washer, Flat, 0.50, Std	10
23	41430	(000000-) Nut, Hex, Lock, M10 X 1.5, NI	5
24	1033578	(000000-) Taillight, 12vdc, 6.3 X 2.5	2
25	377165	(000000-) Screw, Pan, Phl, M4 X 0.70 X 60, 4.8	4
26	19065	(000000-) Washer, Flat, 08	4
27	02850	(000000-) Nut, Hex, Lock, M4 X 0.70, NI	4
28	1031503	(000000-) Weight, Counter, Casting, 72.8lb (S30 and S30XP Only)	1
29	1045224	(000000-) Skirt, Rbr	1
30	72968	(000000-) Rivet, Plstc, .250d X 0.90	12
31	26395-2	(000000-) Clamp, Cable, Stl, 0.38d X 0.38w, 1hole	1

Fig. 3 - Brush Door Group, Right

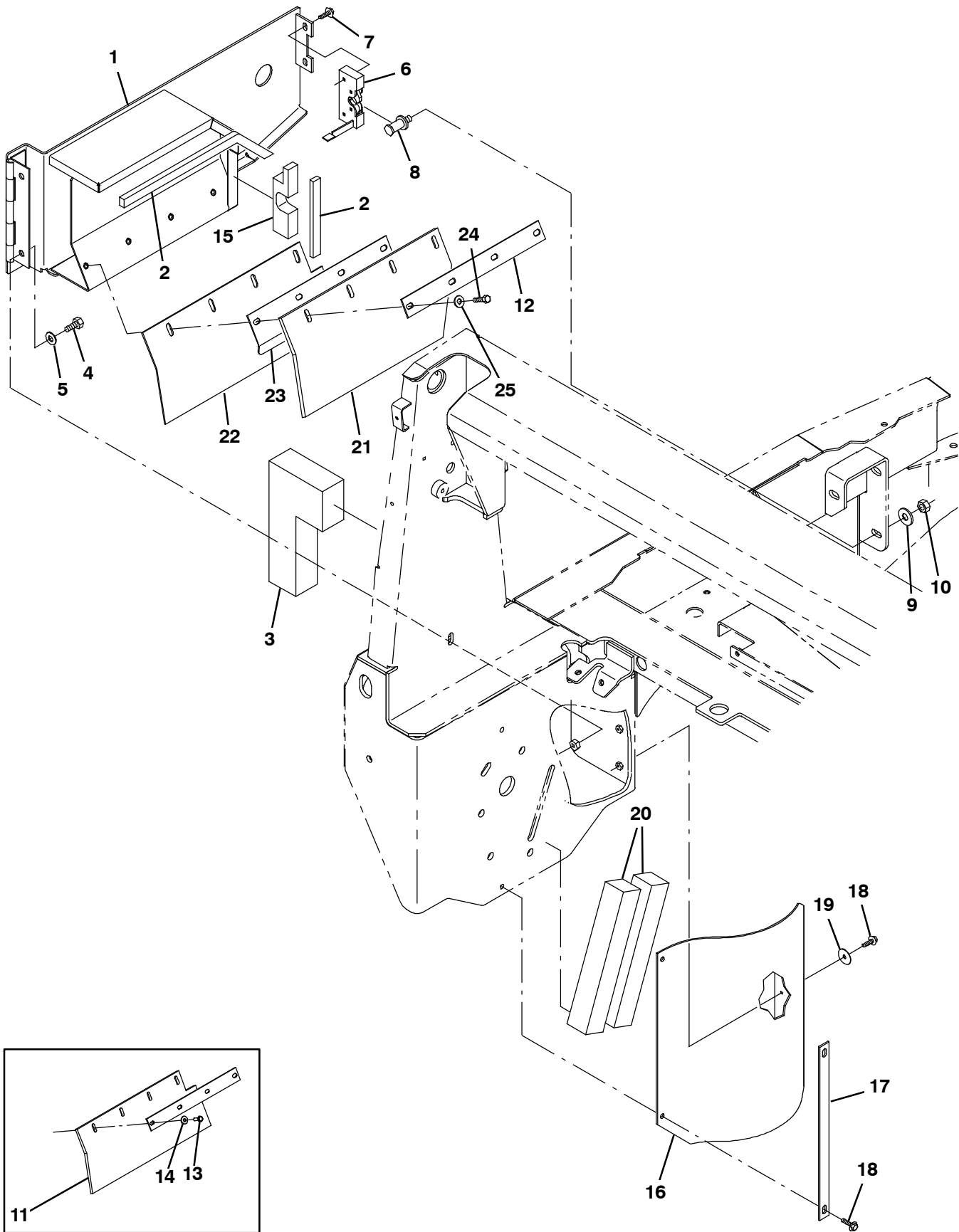


Fig. 3 - Brush Door Group, Right

Ref.	Part No.	Serial Number	Description	Qty.
1	1029580	(000000-) Door Wldt, Brush, Rh	1
2	1046428	(000000-) Seal, Afmkt, Rbr, Clsd, Adh, 02ft	2
3	1042812	(000000-) Seal, Rbr, Clsd, 2.00w 09.8l Rh	1
4	370181	(000000-) Screw, Hex, M10 X 1.50 X 25, 10.9	2
5	32492	(000000-) Washer, Flat, 0.38, Std	2
6	59195	(000000-) Latch, Hook	1
7	1036892	(000000-) Screw, Hex, M6 X 1.00 X 25, 9.8 Sems	2
8	59192	(000000-) Latch, Bolt	1
9	41619	(000000-) Washer, Flat, 0.56b 1.38d .11, Ss	1
10	07788	(000000-) Nut, Hex, Std, M12 X 1.75, Ss	1
11	9004940	(000000-001312) Skirt Kit, Side / Rear [S30]	1
12	1039320	(000000-) Retainer, Skirt, .12, 1.5w X 14.4l, Blk	1
13	09010	(000000-001312) Screw, Hex, M8 X 1.25 X 25, Ss	4
14	01685	(000000-001312) Washer, Flat, 0.38b 0.88d .08, Ss	4
15	59537	(000000-) Seal, Rbr, Clsd, 1.00, Door, Brush, Rh	1
16	1032012	(000000-) Skirt, Deflector	2
17	1033343	(000000-) Bracket, Retainer, Seal	2
18	1037345	(000000-) Screw, Hex, M6 X 1.00 X 30, 9.8, Sems	8
19	41187	(000000-) Washer, Flat, Belleville, .38	4
20	1042791	(000000-) Insulation, Acstc, 2.0, 02.0 X 12.0	2
21	1045366	(001313-) Skirt, Door, Brush	1
22	1045354	(001313-) Skirt, Door, Brush	1
23	1045352	(001313-) Bracket, Skirt	1
24	76570	(001313-) Screw, Hex, M8 X 1.25 X 30, 8.8	4
25	32491	(001313-) Washer, Flat, 0.31, Std	4

Fig. 4 - Brush Door Group, Left

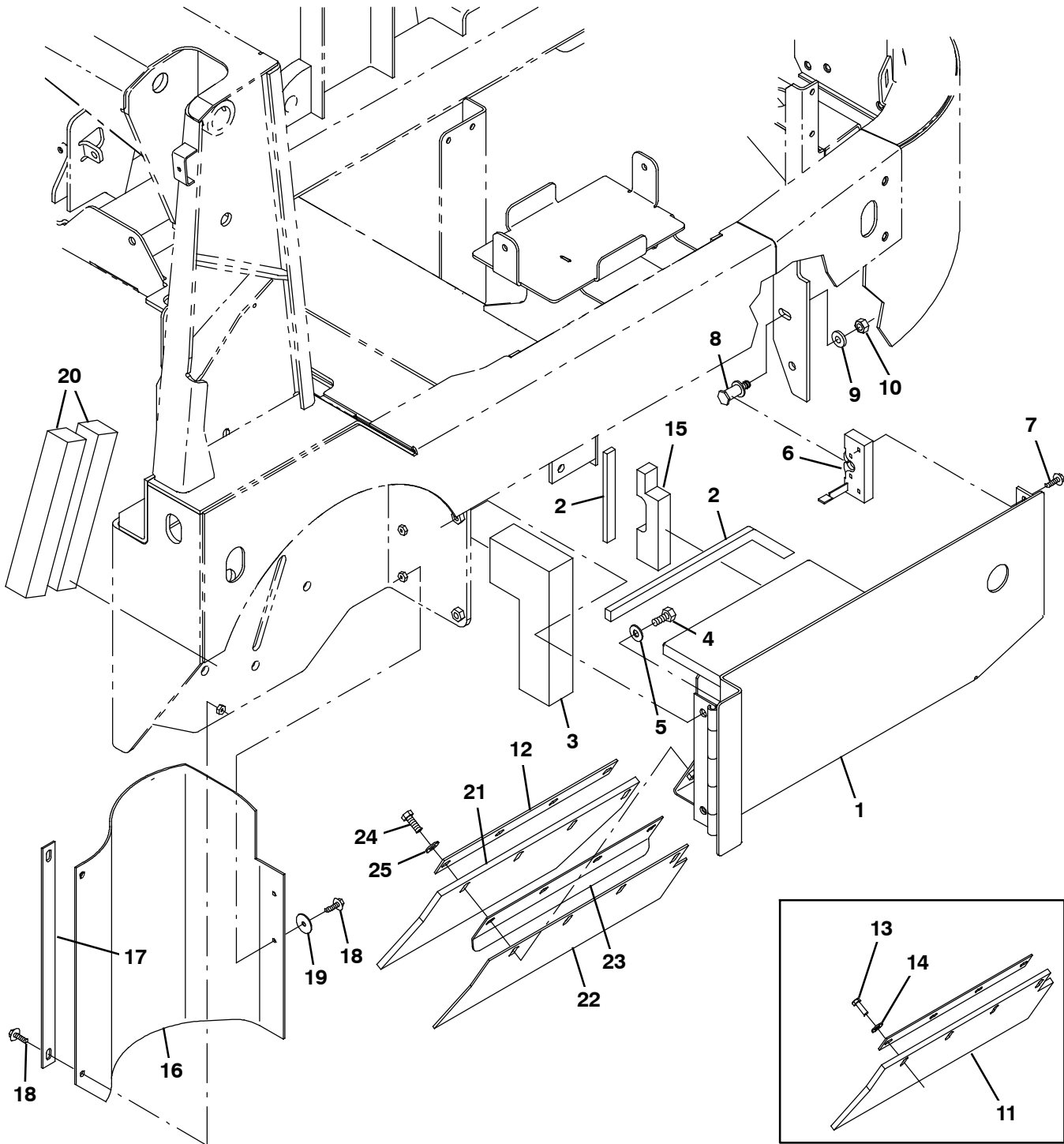


Fig. 4 - Brush Door Group, Left

Ref.	Part No.	Serial Number	Description	Qty.
1	1029801	(000000-) Door Wldt, Brush, Lh	1
2	1046428	(000000-) Seal, Afmkt, Rbr, Clsd, Adh, 02ft	2
3	1042829	(000000-) Seal, Rbr, Clsd, 2.00w 09.8l Lh	1
4	370181	(000000-) Screw, Hex, M10 X 1.50 X 25, 10.9	2
5	32492	(000000-) Washer, Flat, 0.38, Std	2
6	59194	(000000-) Latch, Hook	1
7	1036892	(000000-) Screw, Hex, M6 X 1.00 X 25, 9.8 Sems	2
8	59192	(000000-) Latch, Bolt	1
9	41619	(000000-) Washer, Flat, 0.56b 1.38d .11, Ss	1
10	07788	(000000-) Nut, Hex, Std, M12 X 1.75, Ss	1
11	9004940	(000000-001312) Skirt Kit, Side / Rear [S30]	1
12	1039320	(000000-) Retainer, Skirt, .12, 1.5w X 14.4l, Blk	1
13	09010	(000000-001312) Screw, Hex, M8 X 1.25 X 25, Ss	4
14	01685	(000000-001312) Washer, Flat, 0.38b 0.88d .08, Ss	4
15	59538	(000000-) Seal, Rbr, Clsd, 1.00, Door, Brush, Lh	1
16	1032012	(000000-) Skirt, Deflector	2
17	1033343	(000000-) Bracket, Retainer, Seal	2
18	1037345	(000000-) Screw, Hex, M6 X 1.00 X 30, 9.8, Sems	8
19	41187	(000000-) Washer, Flat, Belleville, .38	4
20	1042791	(000000-) Insulation, Acstc, 2.0, 02.0 X 12.0	2
21	1045366	(001313-) Skirt, Door, Brush	1
22	1045354	(001313-) Skirt, Door, Brush	1
23	1045352	(001313-) Bracket, Skirt	1
24	76570	(001313-) Screw, Hex, M8 X 1.25 X 30, 8.8	4
25	32491	(001313-) Washer, Flat, 0.31, Std	4

Fig. 5 - Operator Station Group (000000-002099)

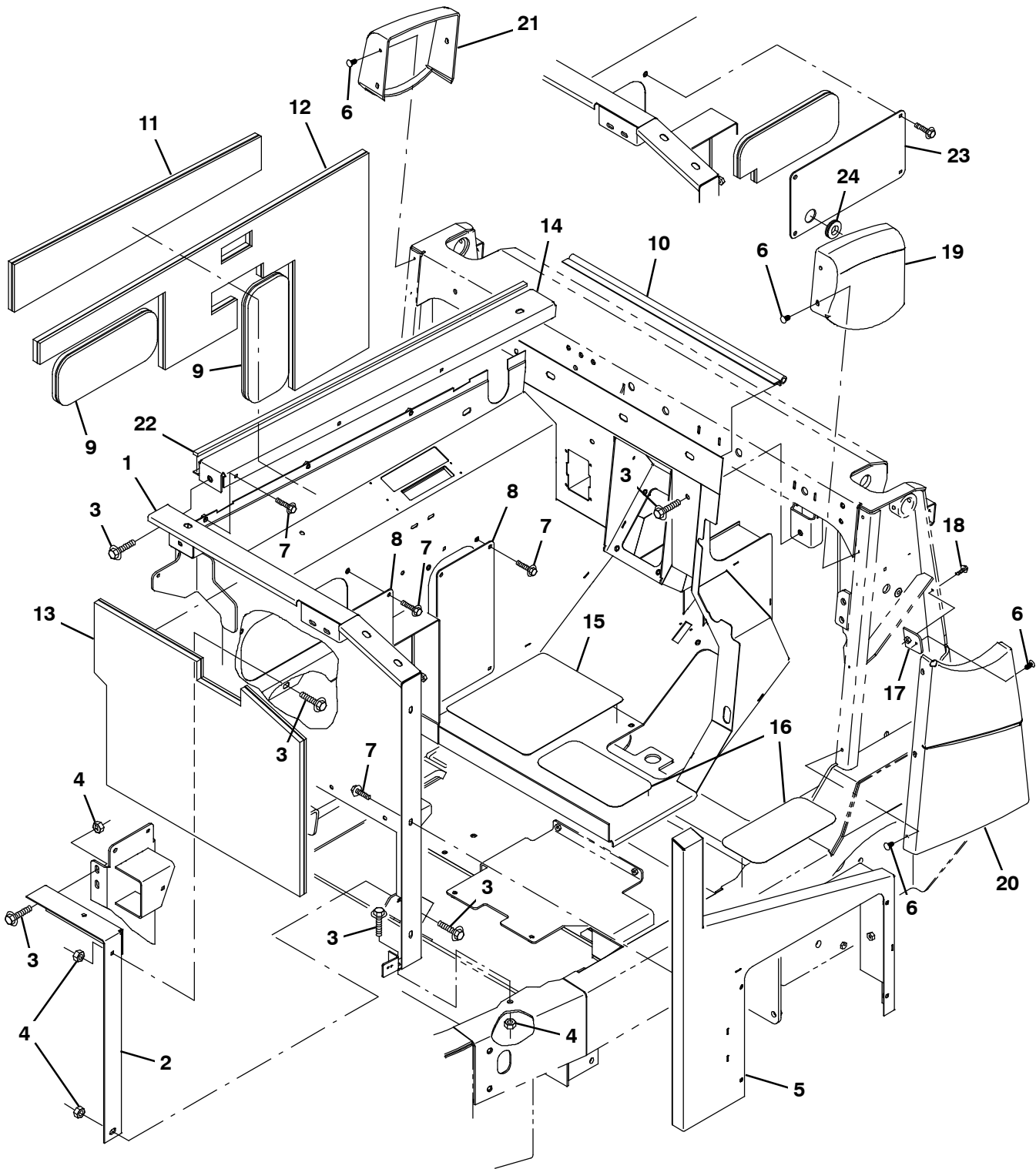


Fig. 5 - Operator Station Group (000000-002099)

Ref.	Part No.	Serial Number	Description	Qty.
1	1033201	(000000-002099)	Shroud Wldt, Station, Oprtr	1
2	1032315	(000000-002099)	Channel	1
3	1037358	(000000-002099)	Screw, Hex, M10 X 1.50 X 35, 9.8, Sems	9
4	07792	(000000-002099)	Nut, Hex, Flng, M10 X 1.50	5
5	1036608	(000000-002099)	Panel Wldt, Side	1
6	21168	(000000-002099)	Clip, .250h, Plstc [Pine-Tree]	10
7	1037346	(000000-002099)	Screw, Hex, M8 X 1.25 X 25, 9.8, Sems	14
8	1028201	(000000-002099)	Panel, Side, Access	2
9	1038806	(000000-002099)	Insulation, Flame-Retardant, 0.75-0.88	2
10	1038959	(000000-002099)	Seal, Trim, Bulb, 90 Degree	1
11	1033288	(000000-002099)	Insulation, Flame-Retardant, 0.75-0.88	1
12	1033287	(000000-002099)	Insulation, Flame-Retardant, 0.75-0.88	1
13	1033286	(000000-002099)	Insulation, Flame-Retardant, 0.75-0.88	1
14	1030587	(000000-002099)	Lip, Station, Oprtr [li]	1
15	86799	(000000-002099)	Tread, Non-Skid, 10.0w 12.0l	1
16	223350	(000000-002099)	Tread, Non-Skid, 04.5w 10.0l	2
17	1034854	(000000-002099)	Plate, Attmnt, Cover	1
18	1036892	(000000-002099)	Screw, Hex, M6 X 1.00 X 25, 9.8 Sems	1
19	1039425	(000000-002099)	Cover, Lntl, Rh	1
20	1030553	(000000-002099)	Cover, Side, Rh	1
21	1030646	(000000-002099)	Cover, Lntl, Lh	1
22	1046426	(000000-002099)	Seal, Afmkt, Rbr, Clsd, Adh, 08ft	1
23	1044691	(000000-002099)	Panel, Side, Access, Ce (CE Only)	1
24	10632-8	(000000-002099)	Grommet, Rbr, 0.75id, F/1.3h, .12 Matl (CE Only)	1

STANDARD PARTS

Fig. 6 - Operator Station Group (002100-)

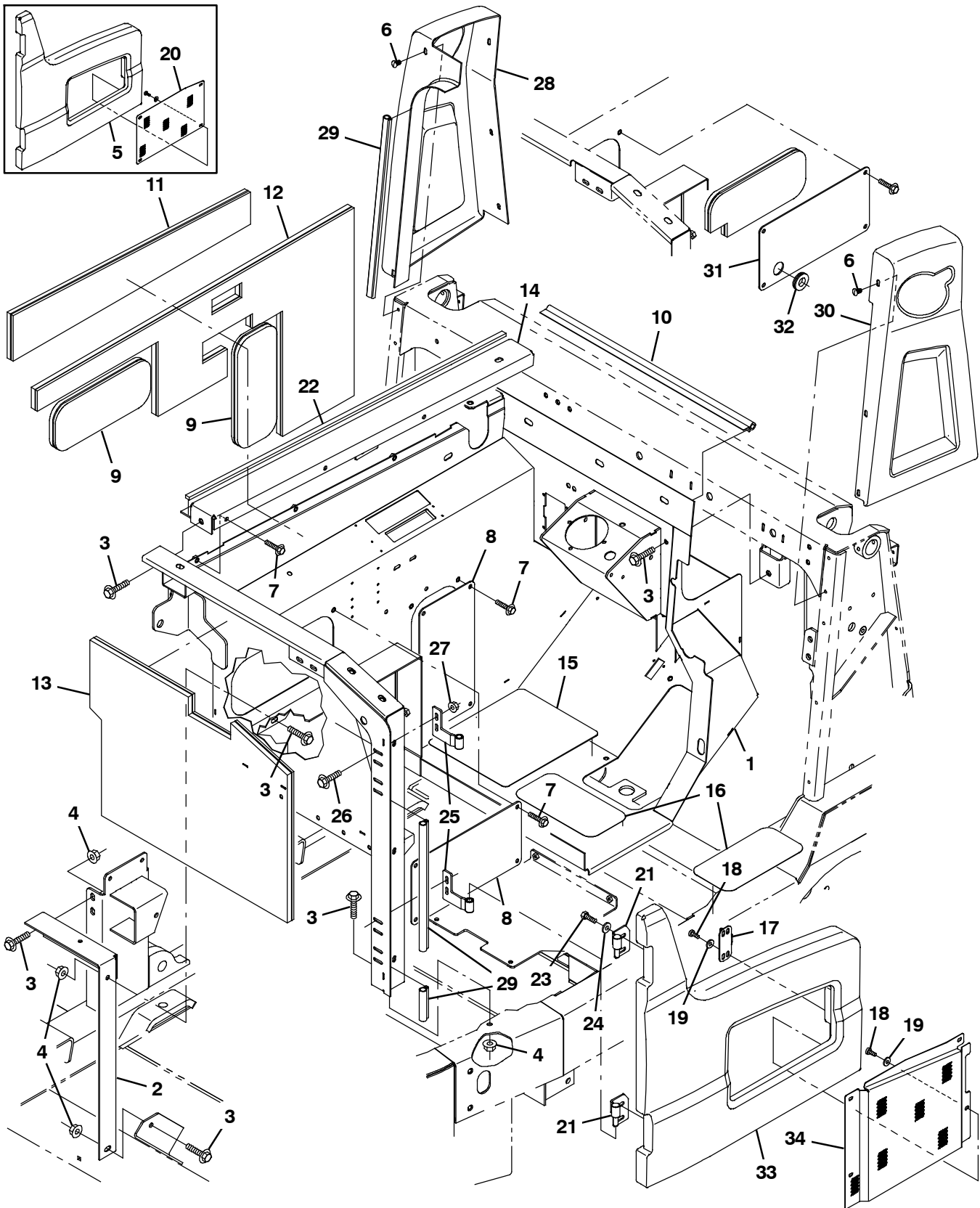


Fig. 6 - Operator Station Group (002100-)

Ref.	Part No.	Serial Number	Description	Qty.
1	1058273	(002100-) Shroud Wldt, Station, Oprtr	1
2	1032315	(002100-) Channel	1
3	1037358	(002100-) Screw, Hex, M10 X 1.50 X 35, 9.8, Sems	9
4	07792	(002100-) Nut, Hex, Flng, M10 X 1.50	5
5	9007979	(002100-003709) Cover, Seat, Rotomold, Afmkt [S30]	1
6	21168	(002100-) Clip, .250h, Plstc [Pine-Tree]	12
7	1037346	(002100-) Screw, Hex, M8 X 1.25 X 25, 9.8, Sems	14
8	1028201	(002100-) Panel, Side, Access	2
9	1038806	(002100-) Insulation, Flame-Retardant, 0.75-0.88	2
10	1038959	(002100-) Seal, Trim, Bulb, 90 Degree	1
11	1033288	(002100-) Insulation, Flame-Retardant, 0.75-0.88	1
12	1033287	(002100-) Insulation, Flame-Retardant, 0.75-0.88	1
13	1033286	(002100-) Insulation, Flame-Retardant, 0.75-0.88	1
14	1059307	(002100-) Lip Wldt, Station, Oprtr	1
15	86799	(002100-) Tread, Non-Skid, 10.0w 12.0l	1
16	223350	(002100-) Tread, Non-Skid, 04.5w 10.0l	2
17	1026825	(002100-) Bracket, Latch, Shrd, Seat	1
18	09200	(002100-) Screw, Pan, Phl, M5 X 0.80 X 12, Ss	6
19	19066	(002100-) Washer, Flat, 10	6
20	1058108	(002100-003709) Panel, Shrd, Seat	1
21	1057880	(002100-) Hinge Wldt, Shrd, Rh	2
22	1046426	(002100-) Seal, Afmkt, Rbr, Clsd, Adh, 08ft	1
23	16735	(002100-) Screw, Hex, M8 X 1.25 X 16, 8.8	4
24	32491	(002100-) Washer, Flat, 0.31, Std	4
25	1057875	(002100-) Hinge Wldt, Shrd, Rh	2
26	1036892	(002100-) Screw, Hex, M6 X 1.00 X 25, 9.8, Sems	4
27	07790	(002100-) Nut, Hex, Flng, M6 X 1.00	4
28	9007977	(002100-) Cover, Lntl, Lh, Rotomold, Afmkt [S30]	1
29	1030588	(002100-) Seal, Afmkt, Bulb, 90, 0.75d F/11ga 02ft	2
30	9007978	(002100-) Cover, Lntl, Rh, Rotomold, Afmkt [S30]	1
31	1044691	(002100-) Panel, Side, Access, Ce (CE Only)	1
33	1056828	(003710-) Cover, Seat, Trimmed	1
34	1064528	(003710-) Panel, Shrd, Seat	1

STANDARD PARTS

Fig. 7 - Seat and Shroud Group (000000-002099)

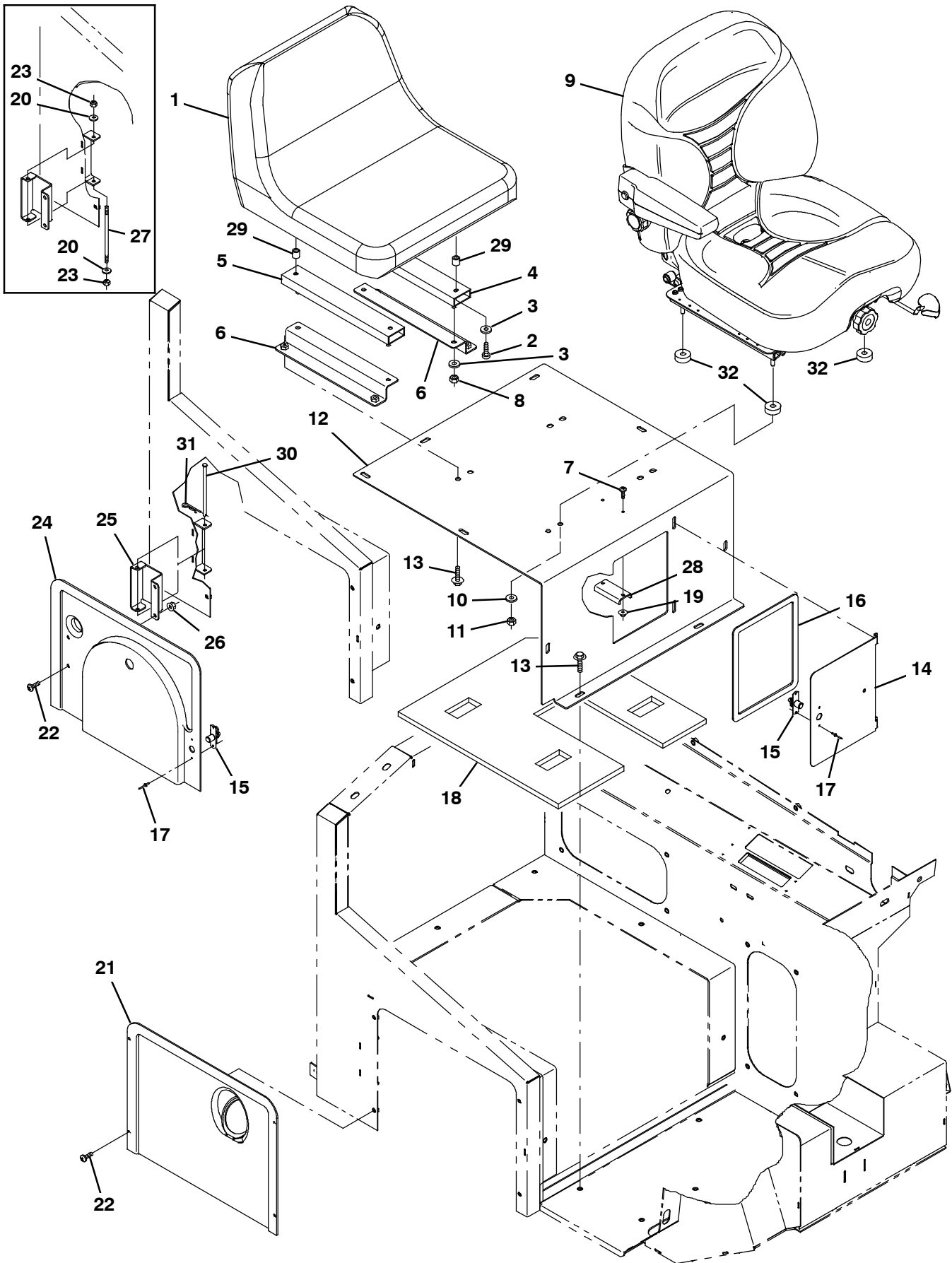


Fig. 7 - Seat and Shroud Group (000000-002099)

Ref.	Part No.	Serial Number	Description	Qty.	
1	9005082	(000000-001415)	Seat Kit, Std, Replmt (S30 Only)	1	
1	1048932	(001416-002099)	Seat, Std [Michigan, Model V-2505] (S30 Only)	1	
2	25537	(000000-001415)	Screw, Pan, Phl, .31-18 X 0.75, G2	4	
2	49177	(001416-002099)	Screw, Pan, Phl, .31-18 X 1.00, G2	4	
3	69461	(000000-002099)	Washer, Flat, 0.38b 0.88d .12, Stl, PI	12	
4	360369	(000000-002099)	Track, Slide, Seat Adj, 12.5l	1	
5	360370	(000000-002099)	Track, Slide, Seat Adj, 12.5l, W/Latch	1	
6	1040363	(000000-002099)	Bracket, Angle, Mtg, Seat	2	
7	06933	(000000-002099)	Screw, Pan, Phl, M5 X 0.80 X 16, 4.8	2	
8	32983	(000000-002099)	Nut, Hex, Lock, .31-18, NI	4	
▽	9	1022105	(000000-002099)	Seat, Suspension, W/1 Arm & Seatbelt (S30XP Only)	1
▲		1066893	(000000-002099)	Seatbelt, Retractable [Deluxe Seat]	1
	10	32491	(000000-002099)	Washer, Flat, 0.31, Std (S30XP Only)	4
	11	32983	(000000-002099)	Nut, Hex, Lock, .31-18, NI (S30XP Only)	4
	12	1036502	(000000-002099)	Panel, Seat	1
	13	1037346	(000000-002099)	Screw, Hex, M8 X 1.25 X 25, 9.8, Sems	13
	14	1036489	(000000-002099)	Door, Access	1
	15	140962	(000000-002099)	Latch, Cmpr, Spring, Knurled Knob, PI	2
	16	1036500	(000000-002099)	Gasket, Rbr, .13, 07.87w 09.84l, Adh	1
	17	87316	(000000-002099)	Rivet, Blind, .125d X 0.32 X .25d, Alm	4
	18	1033291	(000000-002099)	Insulation, Flame-Retardant, 1.00	1
	19	07789	(000000-002099)	Nut, Hex, Flng, M5 X 0.80	2
	20	32483	(000000-001463)	Washer, Flat, 0.25, Sae	2
	21	9004524	(000000-002099)	Cover, Gas, W/ Label, Replmt	1
	22	1045525	(000000-002099)	Screw, Pan, Phl, M6 X 1.00 X 12, Blk	6
	23	13513	(000000-001463)	Nut, Hex, Lock, .25-28, NI	2
	24	1040281	(000000-002099)	Cover, Lpg	1
	25	1042073	(000000-002099)	Hinge	1
	26	08708	(000000-002099)	Nut, Hex, Lock, M6 X 1.00, NI	2
	27	81991	(000000-001463)	Rod, Thrd, 2 End, .25-28 06.0l	1
	28	63378	(000000-002099)	Magnet, Drive Brush	1
	29	1051052	(001416-002099)	Spacer, Rnd, .38b .88d .38l	4
	30	1048950	(001464-002099)	Pin, Clevis, 0.25d X 5.25l	1
	31	08085	(001464-002099)	Pin, Cotter, Hair, 0.31d .058 Wir	1
	32	1048261	(000000-002099)	Spacer, 0.32d, 1.00d, 0.38l, PI (CE Only)	4

Fig. 8 - Seat and Shroud Group (002100-)

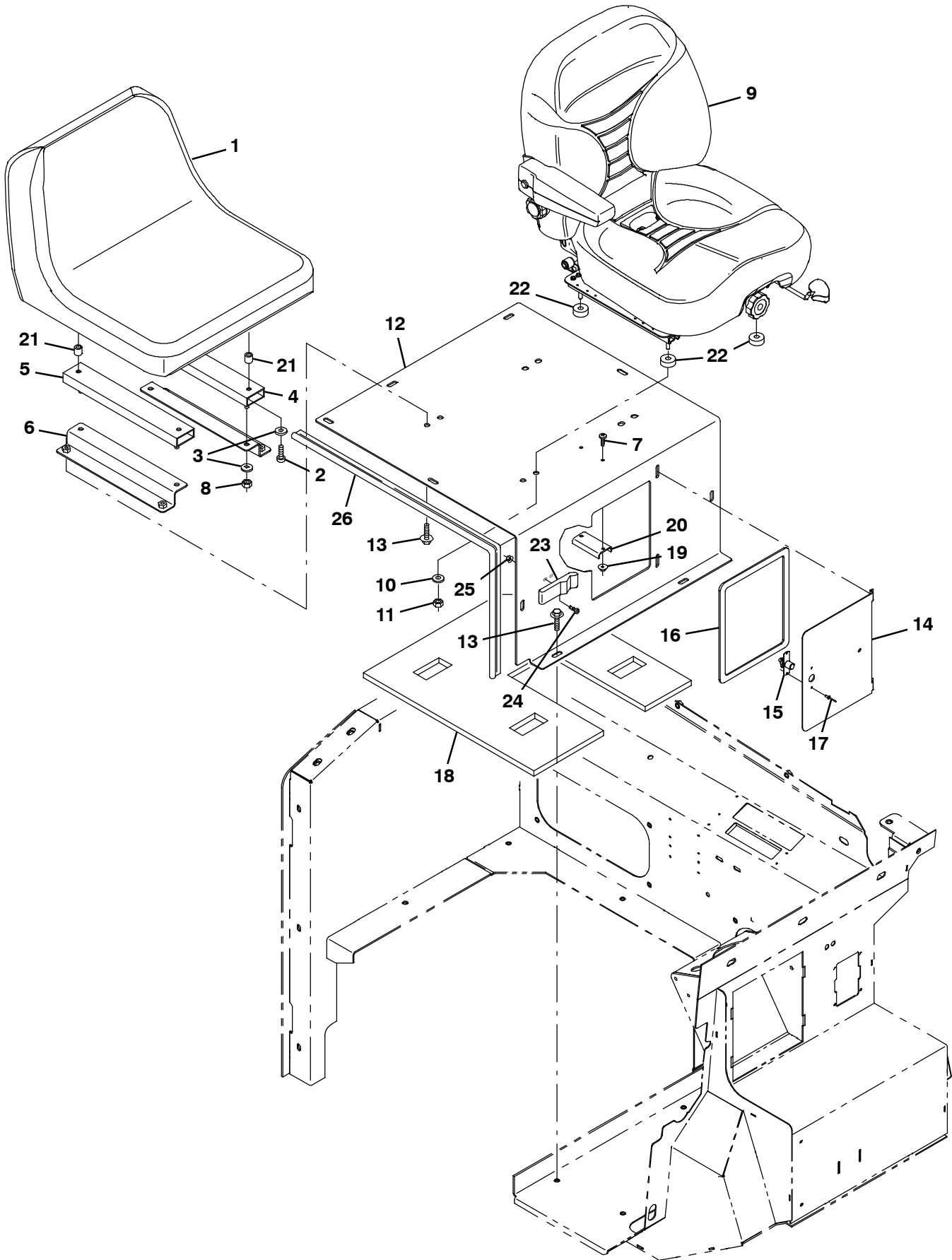


Fig. 7 - Seat and Shroud Group (002100-)

Ref.	Part No.	Serial Number	Description	Qty.	
1	1048932	(002100-) Seat, Std [Michigan, Model V-2505] (S30 Only)	1	
2	49177	(002100-) Screw, Pan, Phl, .31-18 X 1.00, G2	4	
3	69461	(002100-) Washer, Flat, 0.38b 0.88d .12, Stl, PI	12	
4	360369	(002100-) Track, Slide, Seat Adj, 12.5l	1	
5	360370	(002100-) Track, Slide, Seat Adj, 12.5l, W/Latch	1	
6	1040363	(002100-) Bracket, Angle, Mtg, Seat	2	
7	06933	(002100-) Screw, Pan, Phl, M5 X 0.80 X 16, 4.8	2	
8	32983	(002100-) Nut, Hex, Lock, .31-18, NI	4	
▽	9	1022105	(002100-) Seat, Suspension, W/1 Arm & Seatbelt (S30XP Only)	1
▲	1066893	(002100-) Seatbelt, Retractable [Deluxe Seat]	1	
10	32491	(002100-) Washer, Flat, 0.31, Std (S30XP Only)	4	
11	32983	(002100-) Nut, Hex, Lock, .31-18, NI (S30XP Only)	4	
12	1036502	(002100-) Panel, Seat	1	
13	1037346	(002100-) Screw, Hex, M8 X 1.25 X 25, 9.8, Sems	13	
14	1036489	(002100-) Door, Access	1	
15	140962	(002100-) Latch, Cmpr, Spring, Knurled Knob, PI	1	
16	1036500	(002100-) Gasket, Rbr, .13, 07.87w 09.84l, Adh	1	
17	87316	(002100-) Rivet, Blind, .125d X 0.32 X .25d, Alm	2	
18	1033291	(002100-) Insulation, Flame-Retardant, 1.00	1	
19	07789	(002100-) Nut, Hex, Flng, M5 X 0.80	2	
20	63378	(002100-) Magnet, Drive Brush	1	
21	1051052	(002100-) Spacer, Rnd, .38b .88d .38l	4	
22	1048261	(002100-) Spacer, 0.32d, 1.00d, 0.38l, PI (CE Only)	4	
23	49800	(002100-) Latch	1	
24	06928	(002100-) Screw, Pan, Phl, M4 X 0.70 X 20, 4.8	2	
25	02850	(002100-) Nut, Hex, Lock, M4 X 0.70, NI	2	
26	1031625	(002100-) Seal, Afmkt, Bulb, Str, .50d F/11ga 03ft	1	

Fig. 9 - Engine Cover Group, Rear (000000-002099)

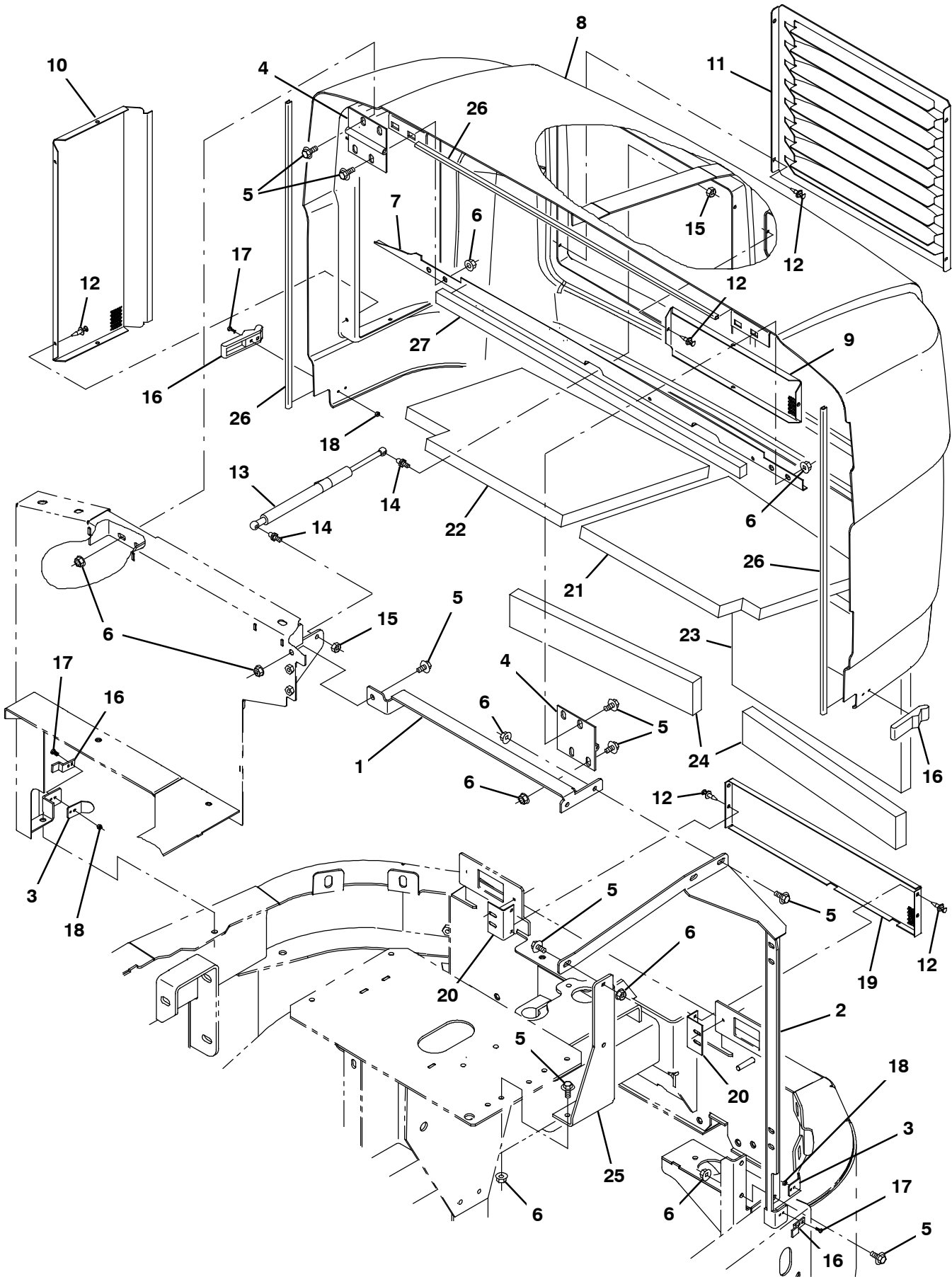


Fig. 9 - Engine Cover Group, Rear (000000-002099)

Ref.	Part No.	Serial Number	Description	Qty.
1	1043760	(000000-002099)	Angle, Sppt Wldt, Hinge	1
2	1043762	(000000-002003)	Brace Wldt	1
2	1054842	(002004-002099)	Brace Wldt, Sppt [Gm 2010]	1
3	1034864	(000000-002099)	Angle, Guide	2
4	1032147	(000000-002099)	Hinge, .25pin .12 4.0w 04.0l, 4/.44sl	2
5	1037346	(000000-002099)	Screw, Hex, M8 X 1.25 X 25, 9.8, Sems	14
6	07791	(000000-002099)	Nut, Hex, Flng, M8 X 1.25	14
7	1034358	(000000-002099)	Strip, Seal	1
8	1033607	(000000-002099)	Cover Assy, Rear	1
9	1034254	(000000-002099)	Grill, Eng	1
10	1032894	(000000-002099)	Grill, Cooler, Oil	1
11	1043996	(000000-002099)	Grill, Rear	1
12	1040816	(000000-002099)	Rivet, Plstc, .250d X 0.90	16
13	1036513	(000000-002099)	Gasspring, 072lb, 06.2strk	1
14	58494	(000000-002099)	Stud, Ball, .39d .31-16, Gasspring	2
15	01760	(000000-002099)	Nut, Hex, Lock, .31-18, NI, Thin	2
16	49800	(000000-002099)	Latch	2
17	06927	(000000-002099)	Screw, Pan, Phl, M4 X 0.70 X 16, 4.8	8
18	02850	(000000-002099)	Nut, Hex, Lock, M4 X 0.70, NI	8
19	1032962	(000000-002099)	Grill	1
20	1034378	(000000-002099)	Bracket, Grill	2
21	1035807	(000000-002099)	Insulation, Flame-Retardant, 1.00	1
22	1035808	(000000-002099)	Insulation, Flame-Retardant, 1.00	1
23	1035809	(000000-002099)	Insulation, Flame-Retardant, 1.00	1
24	1035810	(000000-002099)	Insulation, Flame-Retardant, 1.00	2
25	1043751	(000000-002099)	Bracket, Mtg, Air-Clnr	1
26	1046406	(000000-002099)	Molding, Afmkt, Trim, Pvc, .18 .31, 08ft	3
27	1046413	(000000-002099)	Seal, Afmkt, Rbr, Open, Adh, 03ft	1

STANDARD PARTS

Fig. 10 - Engine Cover Group, Rear (002100-)

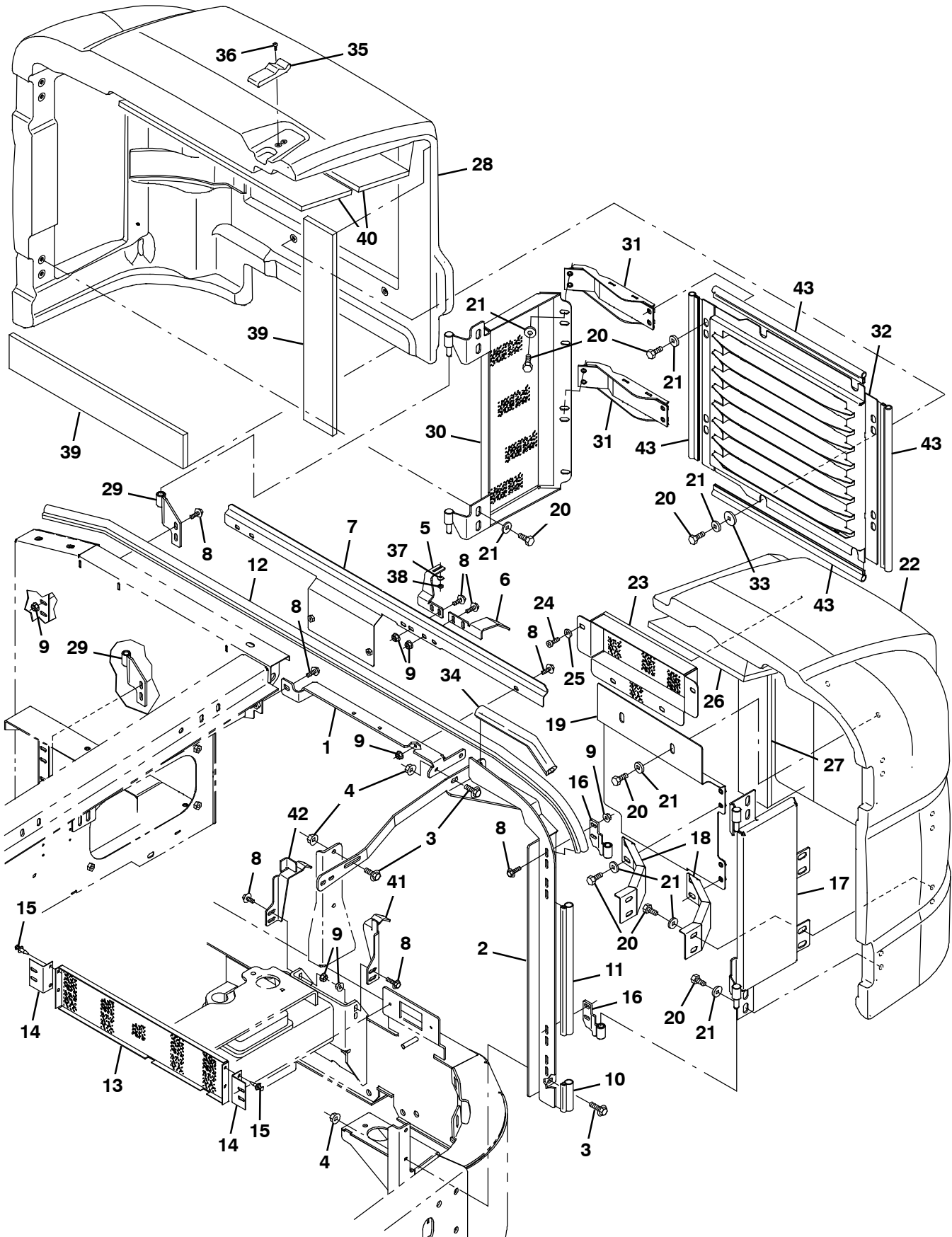


Fig. 10 - Engine Cover Group, Rear (002100-)

Ref.	Part No.	Serial Number	Description	Qty.
1	1057778	(002100-) Bracket, Sppt, Cover, Rear, Lh	1
2	1057776	(002100-) Brace Wldt, Sppt	1
3	1037346	(002100-) Screw, Hex, M8 X 1.25 X 25, 9.8, Sems	5
4	07791	(002100-) Nut, Hex, Flng, M8 X 1.25	5
5	1060449	(002100-) Bracket, Latch, Shrd	1
6	1059479	(002100-) Bracket, Sppt, Shrd, Rear, Upper, Lh	1
7	1057786	(002100-) Bracket, Sppt, Rear, Shrd	1
8	1036892	(002100-) Screw, Hex, M6 X 1.00 X 25, 9.8, Sems	20
9	07790	(002100-) Nut, Hex, Flng, M6 X 1.00	9
10	1030585	(002100-) Seal, Afmkt, Bulb, 90, 0.75d F/11ga 01ft	1
11	1030588	(002100-) Seal, Afmkt, Bulb, 90, 0.75d F/11ga 02ft	1
12	1030593	(002100-) Seal, Afmkt, Bulb, 90, 0.75d F/11ga 08ft	1
13	1032962	(002100-) Grill	1
14	1034378	(002100-) Bracket, Grill	2
15	1040816	(002100-) Rivet, Plstc, .250d X 0.90	4
16	1059874	(002100-) Hinge Wldt, Shrd, Lh	2
17	1059996	(002100-) Panel Wldt, Heat, Shield, Lh	1
18	1059211	(002100-) Bracket, Sppt, Cover, Rear, Lh	2
19	1061000	(002100-) Panel, Heat, Shield, Rear, Lh	1
20	16735	(002100-) Screw, Hex, M8 X 1.25 X 16, 8.8	31
21	32491	(002100-) Washer, Flat, 0.31, Std	21
22	9007974	(002100-) Cover, Rear, Lh, Rotomold, Afmkt [S30]	1
23	1059440	(002100-) Panel, Shrd, Eng	1
24	360973	(002100-) Screw, Pan, 12-16 X 0.50, F/ Plstc	4
25	19066	(002100-) Washer, Flat, 10	4
26	1061147	(002100-) Insulation, Acstc, 0.5, 11.5 X 14.5 Adh	1
27	1061145	(002100-) Insulation, Acstc, 0.5, 03.0 X 23.0 Adh	1
28	9007975	(002100-) Cover, Rear, Rh, Rotomold, Afmkt [S30]	1
29	1060639	(002100-) Hinge Wldt, Shrd, Rh	2
30	1059520	(002100-) Grill Wldt, Screen, Rear, Rh	1
31	1059516	(002100-) Bracket Wldt, Sppt, Cover, Rear, Rh	2
32	1059481	(002100-) Grill Wldt, Rear, Rh	1
33	30013	(002100-) Washer, Flat, 0.31, Fendr	4
34	1015274	(002100-) Seal, Afmkt, Bulb, Str, 0.76, 0.93w 01ft	1
35	49800	(002100-) Latch	1
36	06927	(002100-) Screw, Pan, Phl, M4 X 0.70 X 16, 4.8	4
37	19064	(002100-) Washer, Flat, 0.16b 0.38d .05, Pl, 06	2
38	02850	(002100-) Nut, Hex, Lock, M4 X 0.70, NI	2
39	1061145	(002100-) Insulation, Acstc, 0.5, 03.0 X 23.0 Adh	2
40	1061146	(002100-) Insulation, Acstc, 0.5, 05.5 X 23.0 Adh	2
41	1059477	(002100-) Bracket, Sppt, Shrd, Rear, Lower, Lh	1
42	1059478	(002100-) Bracket, Sppt, Shrd, Rear, Lower, Rh	1
43	1031623	(002100-) Seal, Afmkt, Bulb, Str, .50d F/11ga 02ft	4

Fig. 11 - Engine Cover Group, Top (000000-002099)

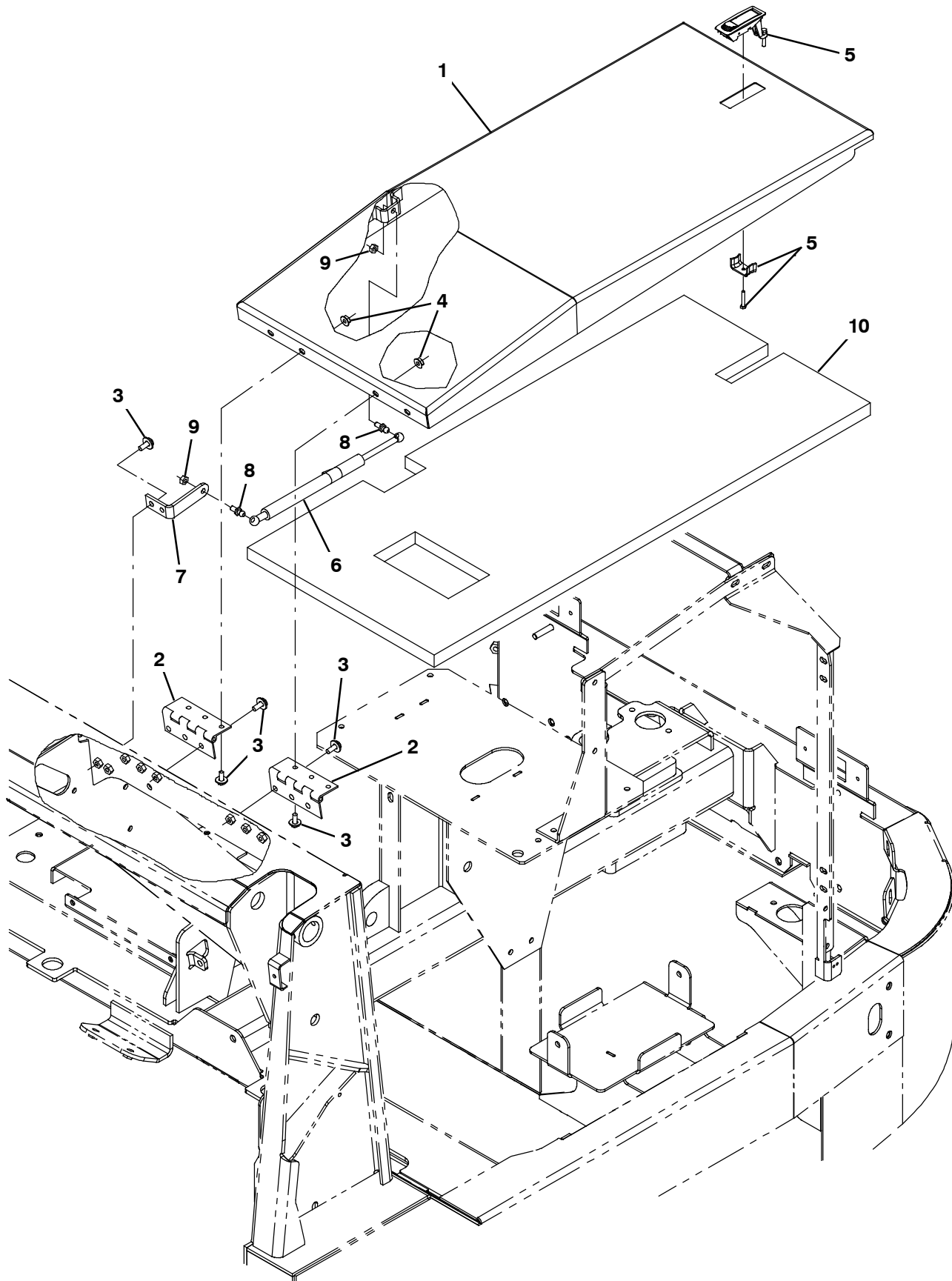


Fig. 11 - Engine Cover Group, Top (000000-002099)

Ref.	Part No.	Serial Number	Description	Qty.
1	1032416	(000000-002099)	Cover Wldt, Top	1
2	74040	(000000-002099)	Hinge	2
3	1037346	(000000-002099)	Screw, Hex, M8 X 1.25 X 25, 9.8, Sems	10
4	07791	(000000-002099)	Nut, Hex, Flng, M8 X 1.25	4
5	398806	(000000-002099)	Latch	1
6	1036513	(000000-002099)	Gasspring, 072lb, 06.2strk	1
7	1032193	(000000-002099)	Angle, Mtg, Stl, .19 2.3 3.7 01.0l 3hole	1
8	58494	(000000-002099)	Stud, Ball, .39d .31-16, Gasspring	2
9	01760	(000000-002099)	Nut, Hex, Lock, .31-18, NI, Thin	2
10	1035811	(000000-002099)	Insulation, Flame-Retardant, 1.0	1

Fig. 12 - Engine Cover Group, Top (002100-)

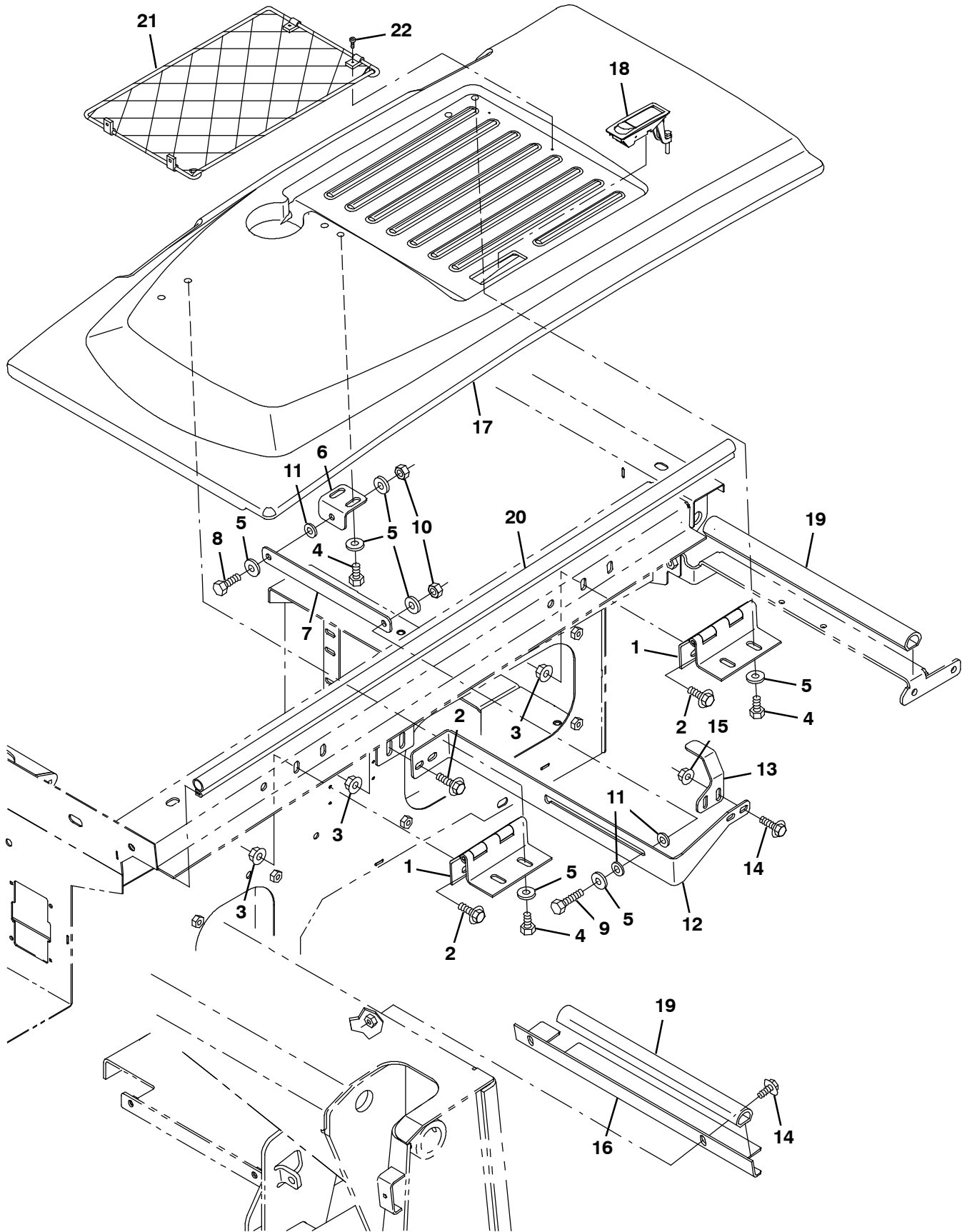


Fig. 12 - Engine Cover Group, Top (002100-)

Ref.	Part No.	Serial Number	Description	Qty.
1	1057961	(002100-) Hinge, .25pin .12, Cover, Top	2
2	1037346	(002100-) Screw, Hex, M8 X 1.25 X 25, 9.8, Sems	6
3	07791	(002100-) Nut, Hex, Flng, M8 X 1.25	6
4	16735	(002100-) Screw, Hex, M8 X 1.25 X 16, 8.8	6
5	32491	(002100-) Washer, Flat, 0.31, Std	10
6	1059285	(002100-) Bracket, Prop, Rod, Cover	1
7	1059286	(002100-) Plate, Prop, Rod	1
8	39277	(002100-) Screw, Hex, M8 X 1.25 X 25, 8.8	1
9	06955	(002100-) Screw, Hex, M8 X 1.25 X 35, 8.8	1
10	08709	(002100-) Nut, Hex, Lock, M8 X 1.25, NI	2
11	43611	(002100-) Washer, Flat, 0.39b 0.75d .06, Nyl	3
12	1059276	(002100-) Bracket, Sppt, Prop, Rod	1
13	1059291	(002100-) Bracket, Latch, Cover, Top	1
14	1036892	(002100-) Screw, Hex, M6 X 1.00 X 25, 9.8, Sems	4
15	07790	(002100-) Nut, Hex, Flng, M6 X 1.00	2
16	1059269	(002100-) Bracket, Angle, Lintel	1
17	9007976	(002100-) Cover, Top, Rotomold, Afmkt [S30]	1
18	398806	(002100-) Latch	1
19	1015273	(002100-) Seal, Afmkt, Bulb, Str, 0.76, 0.93w 02ft	2
20	1030593	(002100-) Seal, Afmkt, Bulb, 90, 0.75d F/11ga 08ft	1
21	CD001	(002100-) Glovenet-525 Document Rack/Net 60200104-	1
22	1053318	(002100-) Screw, Pan, Phl, 08-16 X 1.00, F/ Plstc	4

Fig. 13 - Engine Cover Group, Side (000000-002099)

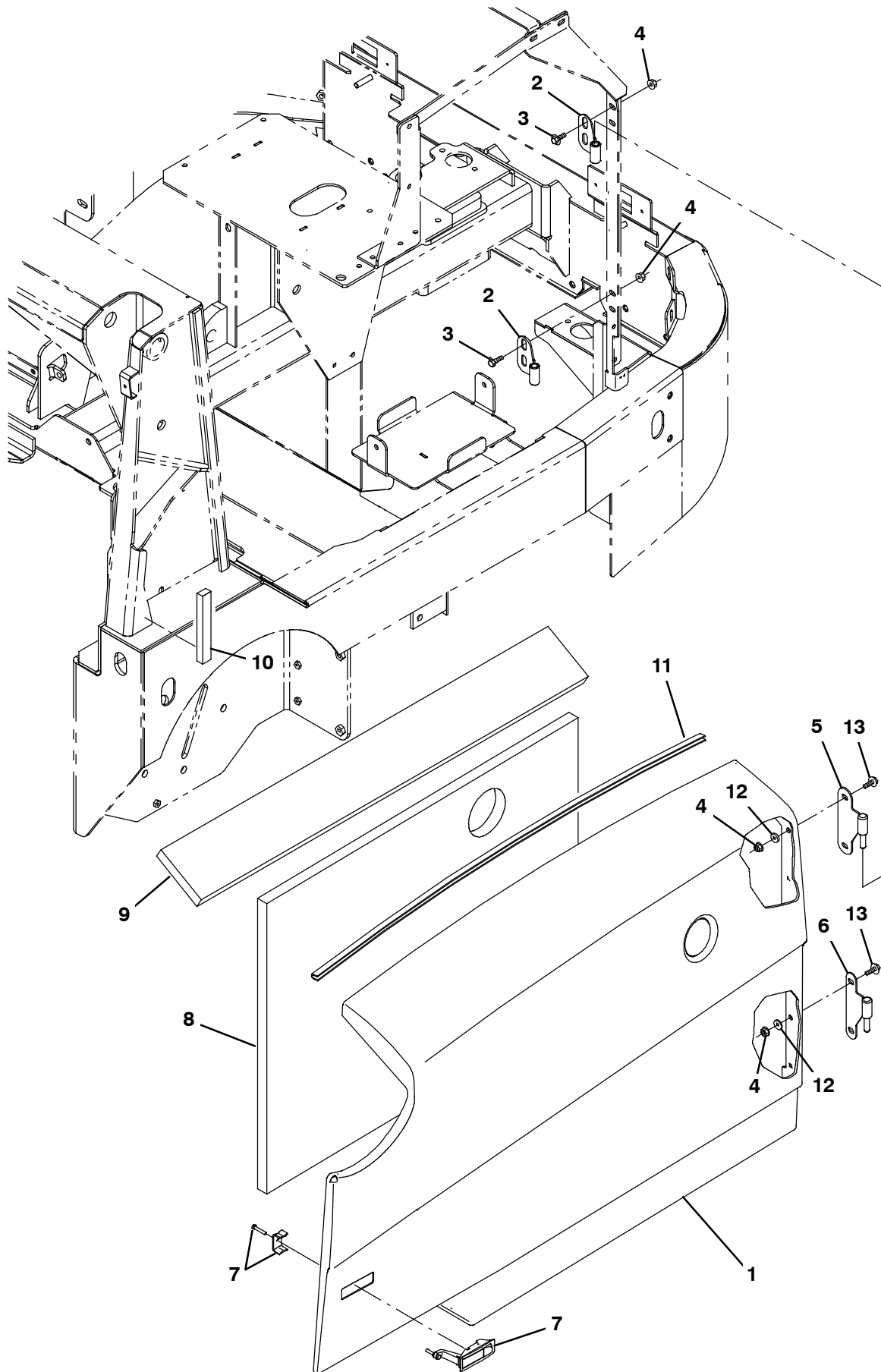


Fig. 13 - Engine Cover Group, Side (000000-002099)

Ref.	Part No.	Serial Number	Description	Qty.
1	1029183	(000000-002099)	Cover, Side, Lh	1
2	1025196	(000000-002099)	Hinge Wldt, Shrd, Lh	2
3	1037346	(000000-002099)	Screw, Hex, M8 X 1.25 X 25, 9.8, Sems	4
4	07791	(000000-002099)	Nut, Hex, Flng, M8 X 1.25	8
5	1031641	(000000-002099)	Hinge Wldt, Shrd, Lh	1
6	1040707	(000000-002099)	Hinge Wldt, Shrd, Lower Lh	1
7	398806	(000000-002099)	Latch	1
8	1035812	(000000-002099)	Insulation, Flame-Retardant, 1.00	1
9	1035815	(000000-002099)	Insulation, Flame-Retardant, 1.00	1
10	1046418	(000000-002099)	Seal, Afmkt, Rbr, Open, Adh, 01ft	1
11	1046406	(000000-002099)	Molding, Afmkt, Trim, Pvc, .18 .31, 08ft	1
12	32491	(000000-002099)	Washer, Flat, 0.31, Std	4
13	1037354	(000000-002099)	Screw, Hex, M8 X 1.25 X 30, 9.8, Sems	4

Fig. 14 - Engine Cover Group, Side (002100-)

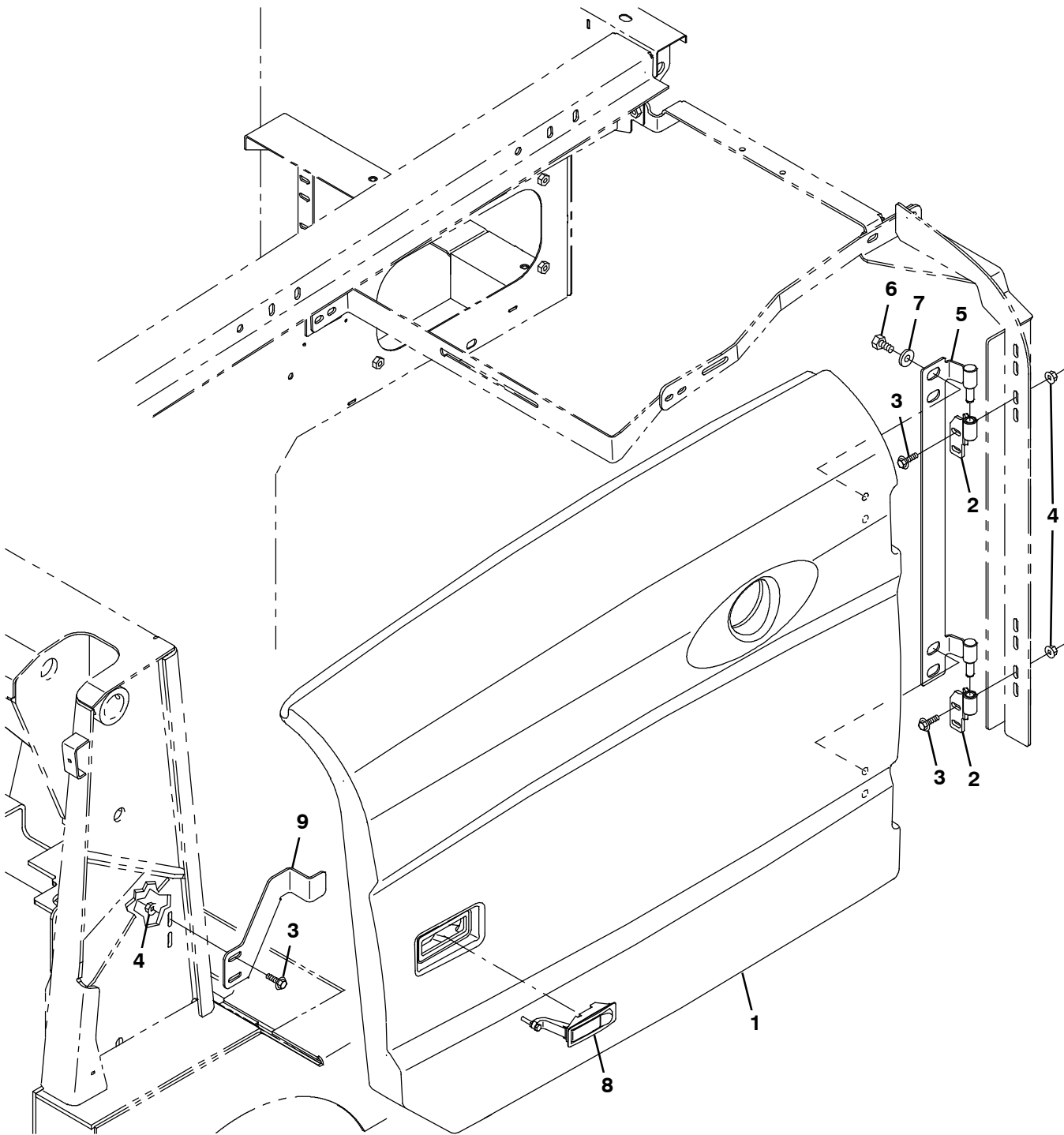


Fig. 14 - Engine Cover Group, Side (002100-)

Ref.	Part No.	Serial Number	Description	Qty.
1	9007973	(002100-) Cover, Side, Rotomold, Afmkt [S30]	1
2	1059874	(002100-) Hinge Wldt, Shrd, Lh	2
3	1036892	(002100-) Screw, Hex, M6 X 1.00 X 25, 9.8, Sems	6
4	07790	(002100-) Nut, Hex, Flng, M6 X 1.00	6
5	1059868	(002100-) Hinge Wldt, Shrd, Side, Lh	1
6	16735	(002100-) Screw, Hex, M8 X 1.25 X 16, 8.8	4
7	1017218	(002100-) Washer, Flat, 0.32b 1.00d .12, Ss	4
8	398806	(002100-) Latch	1
9	1059221	(002100-) Bracket, Latch, Side, Door	1

Fig. 15 - Instrument Panel Group, S30

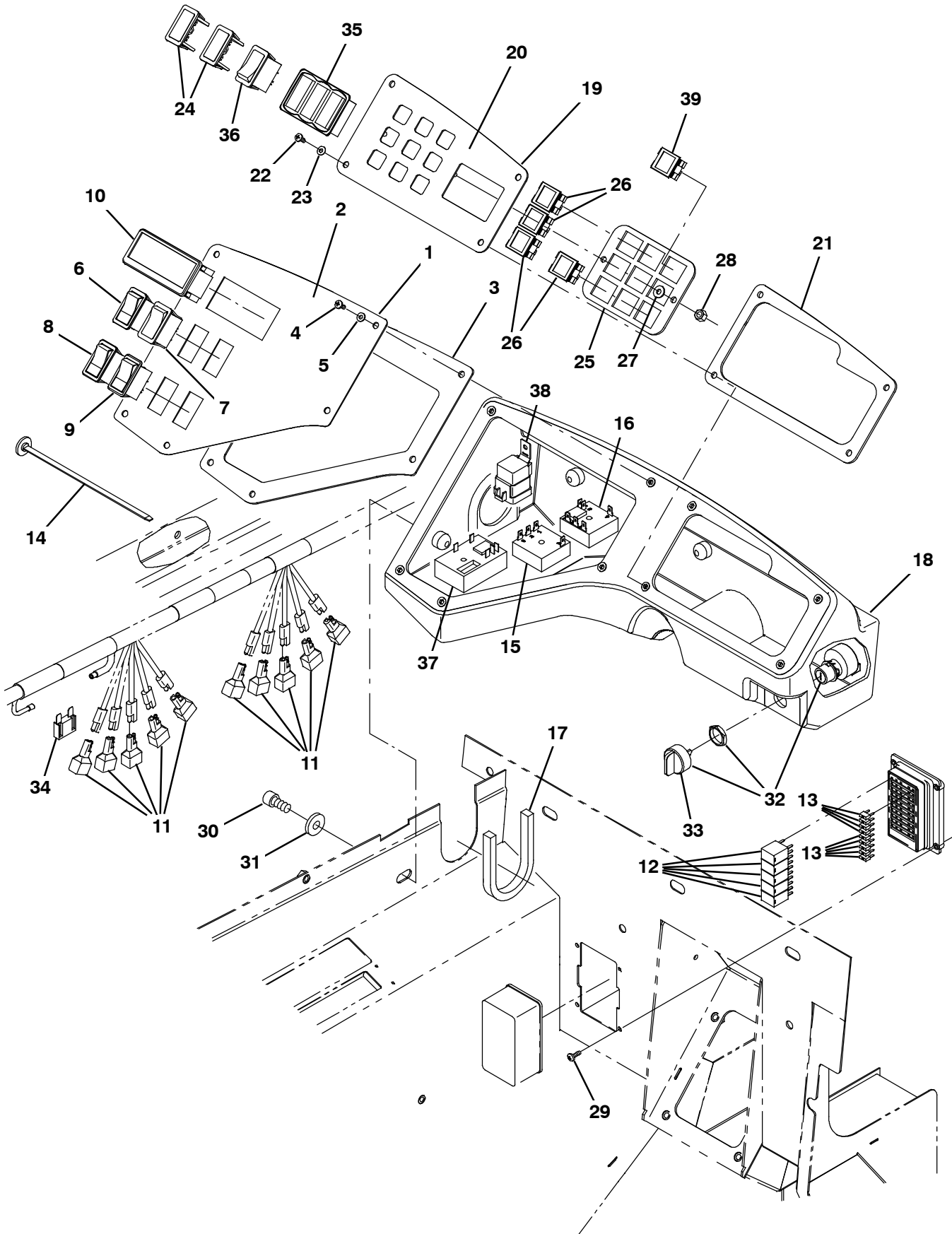


Fig. 15 - Instrument Panel Group, S30

Ref.	Part No.	Serial Number	Description	Qty.
▽	9004529	(000000-) Panel Assy, Instmt, Basic, Replmt	1
▲	1 1031683	(000000-) Panel, Instrument, Basic	1
▲	2 1033884	(000000-) Label, Panl, Instmt, Basic	1
▲	3 1031211	(000000-) Gasket, Panel, Instmt	1
▲	4 1045487	(000000-) Screw, Pan, Phl, M5 X 0.80 X 16, Blk	5
▲	5 1012615	(000000-) Washer, Flat, 0.19b 0.44d .03, Nyl, Blk	5
	6 377084	(000000-) Switch, Rocker, Prgrsv	1
	7 398528	(000000-) Switch, Rocker, Dpdt, On / Off / Mom	1
	8 398508	(000000-) Switch, Rocker, Dpdt, Mom / Off / Mom	1
	9 397889	(000000-) Switch, Rocker, Dpst, On / None / On	1
	10 1028750	(000000-) Indicator, Ele, [Multi-Display]	1
	11 222290	(000000-) Diode, Ele, Plug	10
	12 1028832	(000000-) Relay, 12vdc, 35a, Spdt [Micro 280]	5
	13 1030985	(000000-) Fuse, Blade, 15a, 32v [Mini]	9
	14 1041873	(000000-) Fastener, Wire, Tie [Button Head]	2
	15 34816	(000000-) Timer, 12vdc, 30sec On	1
	16 1030813	(000000-) Timer, 12vdc, 6sec Spcl [Tosr116]	1
	17 1035153	(000000-) Gasket,Harness	1
	18 1035507	(000000-) Box, Instrument, li, Trimmed	1
▽	9004528	(000000-) Panel Assy, Switch, Replmt	1
▲	19 1033771	(000000-) Panel, Switch li	1
▲	20 1033883	(000000-) Label, Panl, Instmt, Rh	1
▲	21 1031664	(000000-) Gasket, Panel, Switch	1
▲	22 1045487	(000000-) Screw, Pan, Phl, M5 X 0.80 X 16, Blk	4
▲	23 1012615	(000000-) Washer, Flat, 0.19b 0.44d .03, Nyl, Blk	4
	24 398501	(000000-) Plug, Hole, Rt, Rocker Switch, .87 X 1.7	2
	25 1033760	(000000-) Panel, Light	1
	26 361075	(000000-) Light, Panl, 14vdc, 1.1 X 1.0	4
	27 19066	(000000-) Washer, Flat, 10	2
	28 08708	(000000-) Nut, Hex, Lock, M6 X 1.00, NI	2
	29 39239	(000000-) Screw, Pan, Phl, 10-32 X 0.50, G2, Blk	4
	30 1056769	(000000-) Screw, Soc, M10 X 1.50 X 16, 12.9	4
	31 32485	(000000-) Washer, Flat, 0.38, Sae	4
▽	32 1028790	(000000-) Switch, Key, 4 Pos [Honeywell]	1
▲	33 9004545	(000000-) Key, Ignition	1
	34 394922	(000000-) Fuse, Blade, 060a [Maxi]	1
	35 1029951	(000000-) Bezel, Switch [3 Gang]	1
	36 377084	(000000-) Switch, Rocker, Prgrsv	1
	37 1046893	(000000-) Timer, 12vdc, 10a [Ce Seat Switch] (CE Only)	1
	38 56186	(000000-) Relay, 12vdc, 040a, Spdt No (CE Only)	1
	39 361075	(000000-) Light, Panl, 14vdc, 1.1 X 1.0 (CE Only)	1

Fig. 16 - Instrument Panel Group, S30 XP

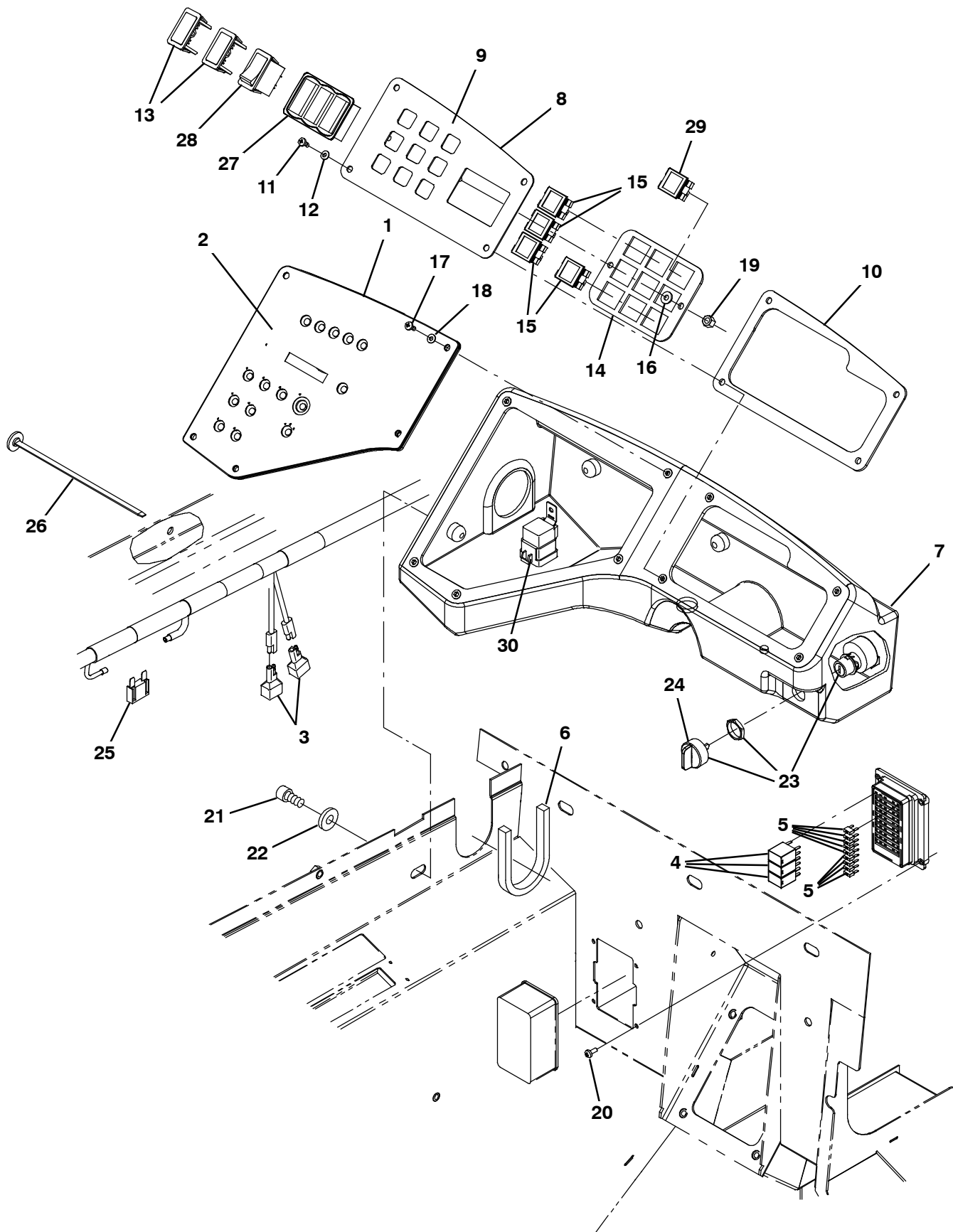


Fig. 16 - Instrument Panel Group, S30 XP

Ref.	Part No.	Serial Number	Description	Qty.	
1	9004513	(000000-) Panel Kit, Replmt [S30]	1	
2	9004325	(000000-) Panel Kit, Label, Replmt [S30]	1	
3	222290	(000000-) Diode, Ele, Plug	2	
4	1028832	(000000-) Relay, 12vdc, 35a, Spdt [Micro 280]	3	
5	1030985	(000000-) Fuse, Blade, 15a, 32v [Mini]	9	
6	1035153	(000000-) Gasket, Harness	1	
7	1035507	(000000-) Box, Instrument, li, Trimmed	1	
▽	9004528	(000000-) Panel Assy, Switch, Replmt	1	
▲	8	1033771	(000000-) Panel, Switch li	1
▲	9	1033883	(000000-) Label, Panl, Instmt, Rh	1
▲	10	1031664	(000000-) Gasket, Panel, Switch	1
▲	11	1045487	(000000-) Screw, Pan, Phl, M5 X 0.80 X 16, Blk	4
▲	12	1012615	(000000-) Washer, Flat, 0.19b 0.44d .03, Nyl, Blk	4
13	398501	(000000-) Plug, Hole, Rt, Rocker Switch, .87 X 1.7	2	
14	1033760	(000000-) Panel, Light	1	
15	361075	(000000-) Light, Panl, 14vdc, 1.1 X 1.0	4	
16	19066	(000000-) Washer, Flat, 10	2	
17	1045487	(000000-) Screw, Pan, Phl, M5 X 0.80 X 16, Blk	5	
18	1012615	(000000-) Washer, Flat, 0.19b 0.44d .03, Nyl, Blk	5	
19	08708	(000000-) Nut, Hex, Lock, M6 X 1.00, NI	2	
20	39239	(000000-) Screw, Pan, Phl, 10-32 X 0.50, G2, Blk	4	
21	1056769	(000000-) Screw, Soc, M10 X 1.50 X 16, 12.9	4	
22	32485	(000000-) Washer, Flat, 0.38, Sae	4	
▽	23	1028790	(000000-) Switch, Key, 4 Pos [Honeywell]	1
▲	24	9004545	(000000-) Key, Ignition	1
25	394922	(000000-) Fuse, Blade, 060a [Maxi]	1	
26	1041873	(000000-) Fastener, Wire, Tie [Button Head]	2	
27	1029951	(000000-) Bezel, Switch [3 Gang]	1	
28	377084	(000000-) Switch, Rocker, Prgrsv	1	
29	361075	(000000-) Light, Panl, 14vdc, 1.1 X 1.0 (CE Only)	1	
30	56186	(000000-) Relay, 12vdc, 040a, Spdt No (CE Only)	1	

Fig. 17 - Steering Group (000000-002099)

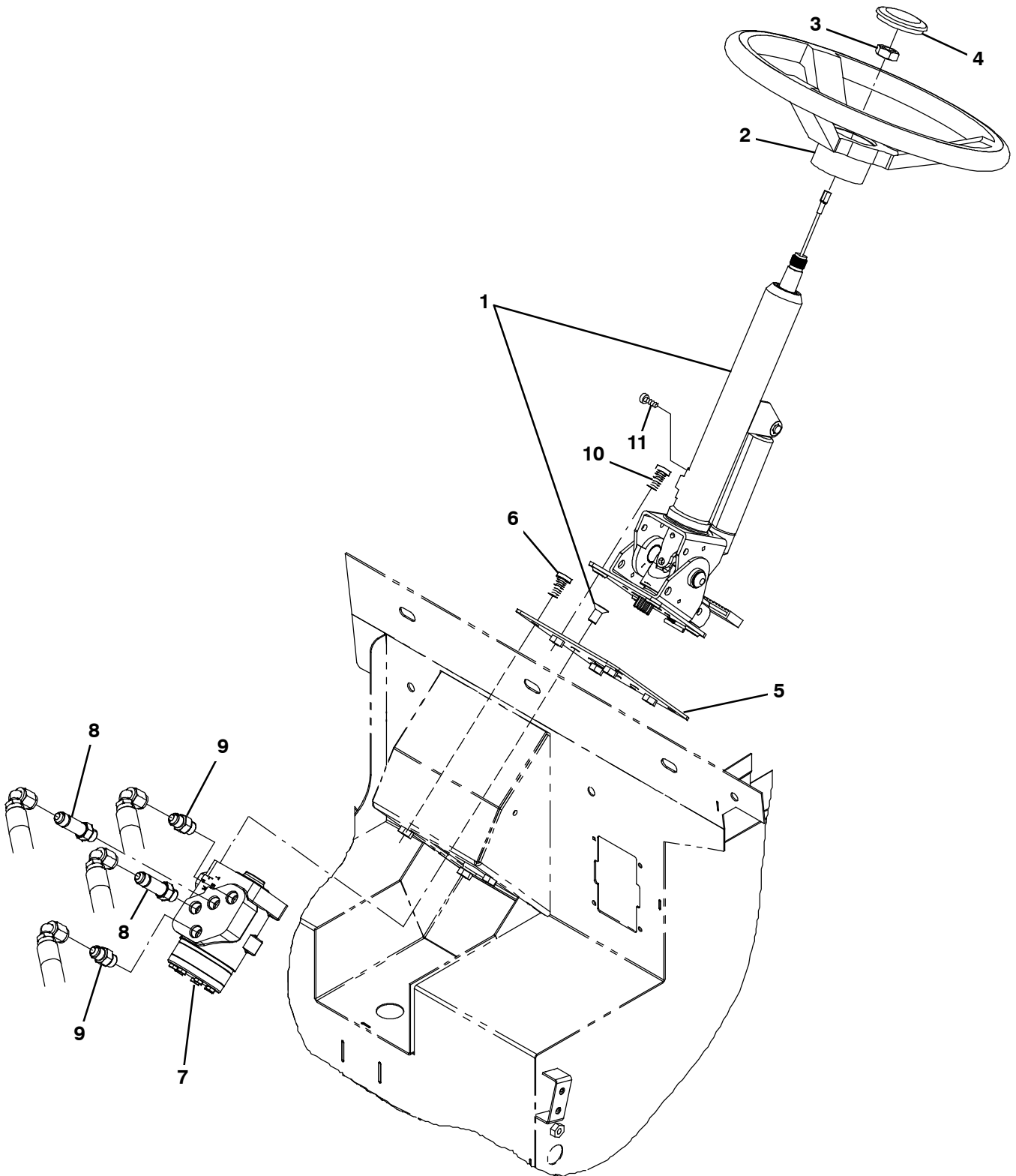


Fig. 17 - Steering Group (000000-002099)

Ref.	Part No.	Serial Number	Description	Qty.
▽ 1	1031621	(000000-002099)	Column, Steering, Tilt	1
▲	1040962	(000000-002099)	Bolt Kit, M10 X 1.50 X 16, Thin	1
2	1058996	(000000-002099)	Wheel, Steering, 14.0d 0.81b 36tooth	1
3	56185	(000000-002099)	Nut, Hex, Jam, M20 X 1.5	1
4	1024478	(000000-002099)	Button, Cntrl, Horn	1
5	1034803	(000000-002099)	Plate, Mtg, Steer-Control	1
6	49609	(000000-002099)	Screw, Soc, M8 X 1.25 X 16, 12.9	4
7	1024260	(000000-002099)	Steer-Control, Hyd05, 06.1 2030 (See Breakdowns)	1
8	59577	(000000-002099)	Fitting, Hyd, Str, Jm06/Om06, Long	2
9	56690	(000000-002099)	Fitting, Hyd, Str, Jm06/Om06	2
10	39309	(000000-002099)	Screw, Soc, M10 X 1.50 X 25, 12.9	4
11	06926	(000000-002099)	Screw, Pan, Phl, M4 X 0.70 X 10, 4.8	1

Fig. 18 - Steering Group (002100-)

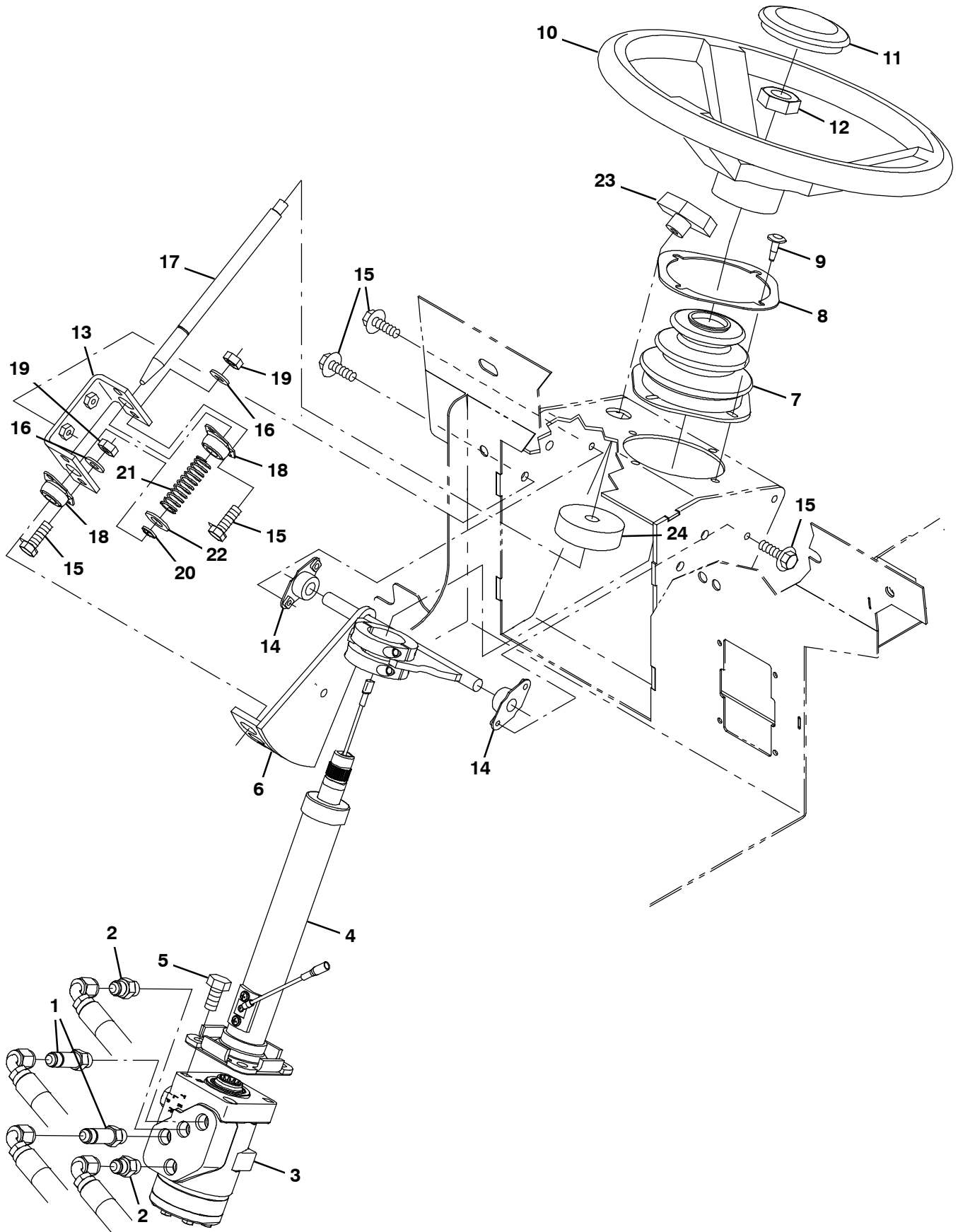


Fig. 17 - Steering Group (002100-)

Ref.	Part No.	Serial Number	Description	Qty.
1	59577	(002100-002999)	Fitting, Hyd, Str, Jm06/Om06, Long	1
1	771090	(003000-)	Fitting, Hyd, Str, Fm06/Om06, Long	1
2	56690	(002100-002999)	Fitting, Hyd, Str, Jm06/Om06	1
2	762433	(003000-)	Fitting, Hyd, Str, Fm06/Om06	1
3	1024260	(002100-)	Steer-Control, Hyd05, 06.1 2030	1
4	1021265	(002100-)	Column, Steering, 09.9l 0.86d 36tooth	1
5	06961	(002100-)	Screw, Hex, M10 X 1.50 X 20, 8.8	4
6	1058784	(002100-)	Bracket Wldt, Steering, Tilt	1
7	70622	(002100-)	Boot, Bellows, 3.1l 4.4w 2.8h 1hole, Neo	1
8	70623	(002100-)	Retainer, Boot, Steering Column	1
9	72970	(002100-)	Rivet, Plstc, .250d X 0.90	4
10	1058996	(002100-)	Wheel, Steering, 14.0d 0.81b 36tooth	1
11	1024478	(002100-)	Button, Cntrl, Horn	1
12	56185	(002100-)	Nut, Hex, Jam, M20 X 1.5	1
13	1058807	(002100-)	Flange, Brg, Mount	1
14	70709	(002100-)	Bearing, Flng, 2hole, 0.50b	2
15	1040467	(002100-)	Screw, Hex, M6 X 1.00 X 20, 9.8, Sems	8
16	32483	(002100-)	Washer, Flat, 0.25, Sae	4
17	1058785	(002100-)	Pin, Locking, Steering, Tilt [S30]	1
18	47585	(002100-)	Bearing, Flng, 2hole, 0.50b [Nyl]	2
19	08708	(002100-)	Nut, Hex, Lock, M6 X 1.00, NI	4
20	70717	(002100-)	Ring, Retaining, Ext, 0.50d, Hd	1
21	22290	(002100-)	Spring, Cmpr, 0.72od .06wir 02.3l	1
22	32486	(002100-)	Washer Flat,0.50,Sae	1
23	04706	(002100-)	Knob, Tee, 0.38-16, 2.5 X 1.0 1.1l,Plstc	1
24	75968	(002100-)	Insulation, Acstc, Rnd, 0.8, 02.5d 0.5h	1

STANDARD PARTS

Fig. 19 - Engine and Mount Group, Gas/LPG

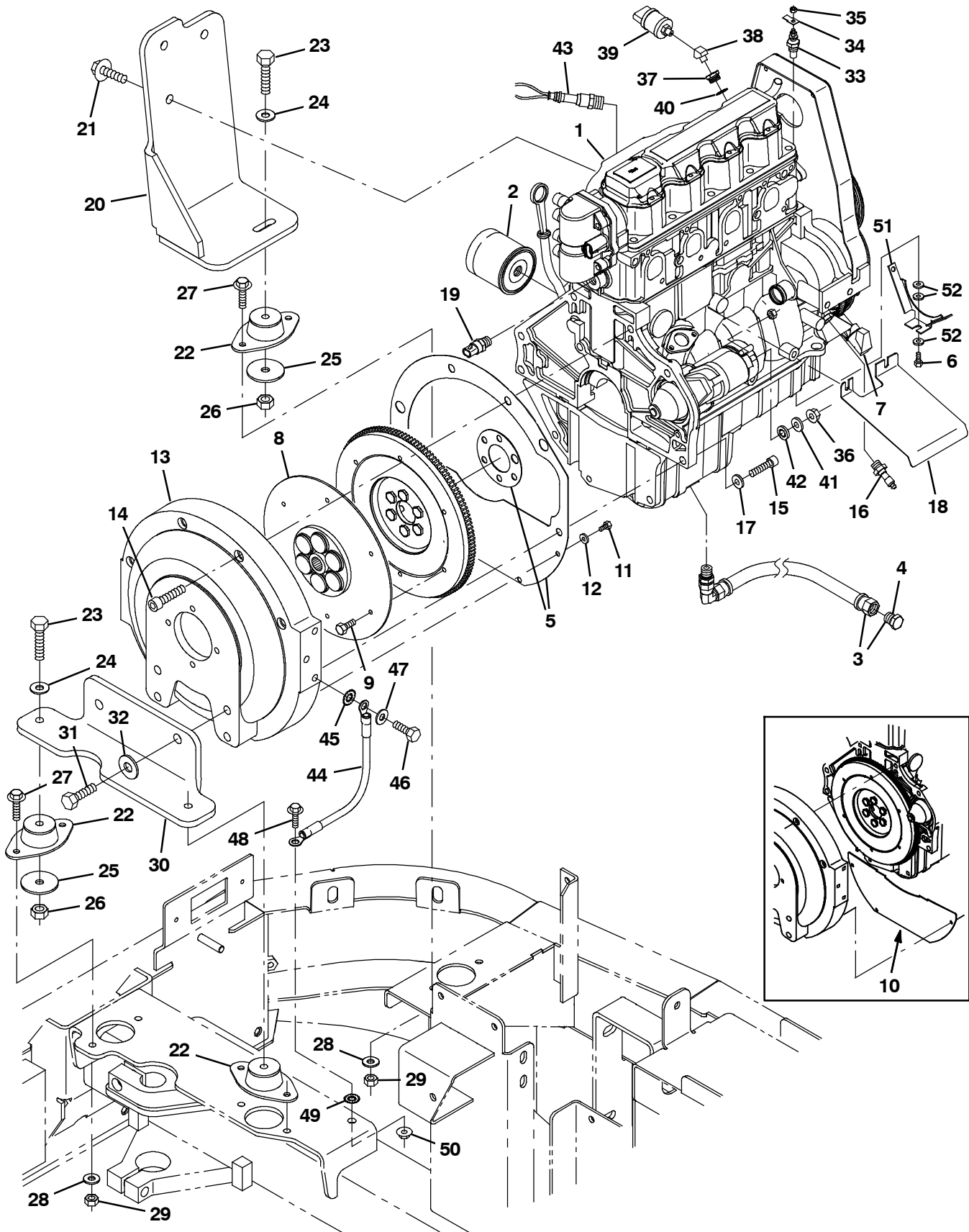


Fig. 19 - Engine and Mount Group, Gas/LPG

Ref.	Part No.	Serial Number	Description	Qty.
▽	1	372862	(000000-) Engine, Block, Long [Gm1.6] (See Engine Breakdown)	1
▲	2	371972	(000000-) Element, Fltr, Oil, Eng, Spin-On	1
▽	3	9006634	(000000-) Hose, Drain, Engine Oil	1
▲	4	9006635	(000000-) Fitting, Plug	1
	5	9006895	(000000-) Plate Kit, Repair	1
	6	06943	(001857-) Screw, Hex, M6 X 1.00 X 20, 8.8	1
	7	372002	(000000-) Sensor, Position, Cshft	1
	8	371866	(000000-) Coupling, Drive, 13t	1
	9	372554	(000000-) Screw, Hex, M07-1.00 X 23.0, 8.8	6
	10	371868	(000000-) Cover, Hsng, Flywheel Rep.by9006895	1
	11	19315	(000000-) Screw, Hex, .25-20 X 0.50, G5	4
	12	32490	(000000-) Washer, Flat, 0.25, Std	4
	13	371869	(000000-) Housing, Pump	1
	14	371870	(000000-) Screw, Soc, M12 X 1.75 X 55, 10.9	4
	15	10832	(000000-) Screw, Soc, .38-16 X 1.50, Al	2
	16	371996	(000000-002003) Switch, Indicator, Oil Press	1
	16	9008197	(002004-) Switch, Indicator, Oil Press [2010]	1
	17	371877	(000000-) Washer, Flat, 0.38, Hardened	2
	18	372556	(000000-) Shield, Starter [1.6]	1
	19	372953	(000000-) Sensor, Temp, Coolant	1
	20	1026540	(000000-) Plate, Mtg, Eng	1
	21	1037358	(000000-) Screw, Hex, M10 X 1.50 X 35, 9.8, Sems	3
	22	1029018	(000000-) Isolator, Vib, Fing, 1.3h .4b 2/.34h	3
	23	06963	(000000-) Screw, Hex, M10 X 1.50 X 60, 8.8	3
	24	32492	(000000-) Washer, Flat, 0.38, Std	3
	25	58228	(000000-) Washer, Flat, 0.44b 2.00d .12, Stl, Pl	3
	26	41430	(000000-) Nut, Hex, Lock, M10 X 1.5, NI	3
	27	1037354	(000000-) Screw, Hex, M8 X 1.25 X 30, 9.8, Sems	6
	28	32491	(000000-) Washer, Flat, 0.31, Std	6
	29	08709	(000000-) Nut, Hex, Lock, M8 X 1.25, NI	6
	30	1026600	(000000-) Bracket, Mtg, Eng	1
	31	39810	(000000-) Screw, Hex, .50-13 X 1.25, G5	2
	32	32493	(000000-) Washer, Flat, 0.50, Std	2
	33	58592	(000000-) Send-Unit, Water, Temp,04npt[113oh/195d]	1
	34	68106	(000000-) Terminal, Tab, .25 .19h .84l	1
	35	50335	(000000-) Nut, Hex, Std, M5 X 0.80, 8	1
	36	41361	(000000-) Nut, Hex, Std, M8 X 1.25, Brs	1
	37	1031439	(000000-) Fitting, Pipe, Bshg, M18 X 1.5	1
	38	24976	(000000-) Fitting, Brs, E45, Pf02/Pm02	1
	39	1055106	(000000-) Switch, Press, 0006psi Dpdt	1
	40	385029	(000000-) Gasket, Plug, Relief Valve,Oil Press	1
	41	39349	(000000-) Washer, Flat, 0.31, Sae	1
	42	32984	(000000-) Washer, Lock, Int, 0.31	1
	43	1028559	(000000-002003) Sensor, Oxygen [Gm 1.6]/3.0l 2007]	1
	43	1028558	(002004-) Sensor, Exhaust, Tailpipe	1
	44	57773	(000000-) Cable, 06ga 13.0l Blk	1
	45	41142	(000000-) Washer, Lock, Int-ext, 0.38	1
	46	21196	(000000-) Screw, Hex, .38-16 X 0.88, G5	1
	47	32485	(000000-) Washer, Flat, 0.38, Sae	1
	48	1036892	(000000-) Screw, Hex, M6 X 1.00 X 25, 9.8 Sems	1
	49	41140	(000000-) Washer, Lock, Int-ext, 0.25	1
	50	07790	(000000-) Nut, Hex, Fing, M6 X 1.00	1
	51	1056566	(001857-) Plate, Guard, Belt [Gm 1.6]	1
	52	32490	(001857-) Washer, Flat, 0.25, Std	3

Fig. 20 - Engine EFI Group, Gas

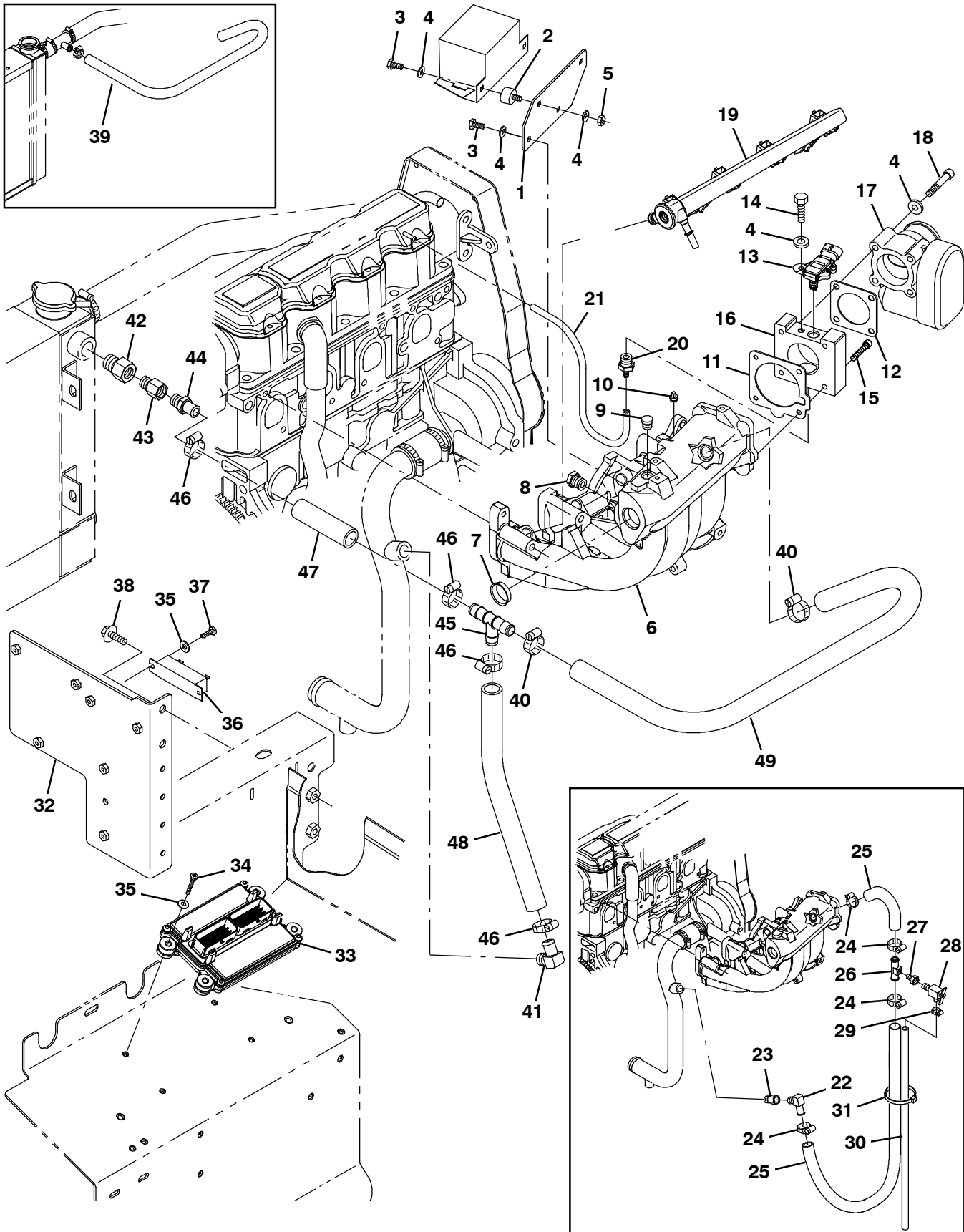


Fig. 20 - Engine EFI Group, Gas

Ref.	Part No.	Serial Number	Description	Qty.	
1	1031312	(000000-) Plate, Mtg, Relay	1	
2	372470	(000000-) Isolator, Box, Relay	2	
3	19315	(000000-) Screw, Hex, .25-20 X 0.50, G5	4	
4	32490	(000000-) Washer, Flat, 0.25, Std	13	
5	19312	(000000-) Nut, Hex, Std, .25-20	2	
6	372547	(000000-) Manifold, Intake [1.6l]	1	
7	372549	(000000-) Plug, Manifold, Intake	1	
8	384995	(000000-) Fitting, Plug, M16, Intake Manifold	1	
9	372550	(000000-) Plug, Port, Sensor [Map]	1	
10	372548	(000000-) Plug, .12npt, Ss	1	
▽	9003390	(000000-) Gasket Kit, Repair, Gas [Gm1.6l 2007]	1	
▲	11	372544	(000000-) Gasket, Manifold, Intake	1
▲	12	372545	(000000-) Gasket, Body, Throttle [1.6l]	1
	13	384985	(000000-) Sensor [T Map]	1
	14	19317	(000000-) Screw, Hex, .25-20 X 0.75, G5	1
	15	06532	(000000-) Screw, Soc, M6 X 1.00 X 25, 12.9	4
	16	372534	(000000-002003) Adapter, Intake, Throttle Body	1
	16	9006619	(002004-) Adapter [E100 Mixer Gm 1.6l 2010]	1
	17	384974	(000000-) Housing, Throttle, 40mm [Bosch]	1
	18	07255	(000000-) Screw, Soc, M6 X 1.00 X 45, 12.9	4
	19	384992	(000000-) Rail, Injector, Fuel, Plstc	1
	20	372543	(000000-) Fitting, Vacuum [M16-15-6h]	1
	21	384972	(000000-) Hose, Vacuum, 0.22id X 15.0l	1
	22	51839	(000000-002003) Fitting, Brs, E90, Em10/Pm06	1
	23	1015547	(000000-002003) Fitting, Adapter, Orifice, Pf06/Pm06	1
	24	63810	(000000-002003) Clamp, Hose, Wormdrive, 0.56-1.06d, .56w	4
	25	57912	(000000-002003) Hose, Heater, E90, 0.62id, 60.0 4.0	1
	26	83578	(000000-002003) Tube, Bleed, Air, .62od 2.2l .12npt, Alm	1
	27	1015930	(000000-002003) Fitting, Brs, Str, Pf04/Pm02	1
	28	51305	(000000-002003) Fitting, Draincock, E90, .25npt	1
	29	43844	(000000-002003) Clamp, Hose, Wormdrive, 0.25-0.62d, .31w	1
	30	73471	(000000-002003) Hose, Pvc, Clr, 0.38id 0.56od 022.0l	1
	31	49266	(000000-002003) Tie, Cable, Nyl, 07.3l .19w 1.8 Max D	1
	32	1045999	(000000-) Bracket, Mtg, Cntrl, Eng	1
	33	1028711	(000000-002003) Module, Ecu, Gas [Gm1.6l 2007]	1
	33	1056232	(002004-) Module, Ecu, Gas [Gm1.6l 2010]	1
	34	06937	(000000-) Screw, Pan, Phl, M5 X 0.80 X 35, 4.8	7
	35	19066	(000000-) Washer, Flat, 10	4
	36	71539	(000000-) Resistor, 022.00ohm, 0040watt	1
	37	06933	(000000-) Screw, Pan, Phl, M5 X 0.80 X 16, 4.8	1
	38	1037346	(000000-) Screw, Hex, M8 X 1.25 X 25, 9.8, Sems	2
	39	1015897	(002004-002099) Hose, Radiator, Mold, .75id X .62id	1
	40	63810	(002004-) Clamp, Hose, Wormdrive, 0.56-1.06d, .56w	2
	41	51839	(002100-) Fitting, Brs, E90, Em10/Pm06	1
	42	47167	(002100-) Fitting, Brs, Str, Pf06/Pm08	1
	43	1015547	(002100-) Fitting, Adapter, Orifice, Pf06/Pm06	1
	44	27767	(002100-) Fitting, Brs, Str, Em10/Pm06	1
	45	1062116	(002100-) Fitting, Plstc, Tee, Bm10/Bm10/Bm10, Nyl	1
	46	63810	(002100-) Clamp, Hose, Wormdrive, 0.56-1.06d, .56w	4
	47	1016559	(002100-) Hose, Afmkt, Rbr, Heater, 0.62id, 01ft	1
	48	1016560	(002100-) Hose, Afmkt, Rbr, Heater, 0.62id, 02ft	1
	49	1016556	(002100-) Hose, Afmkt, Rbr, Heater, 0.62id, 03ft	1

Fig. 21 - Engine EFI Group, LPG

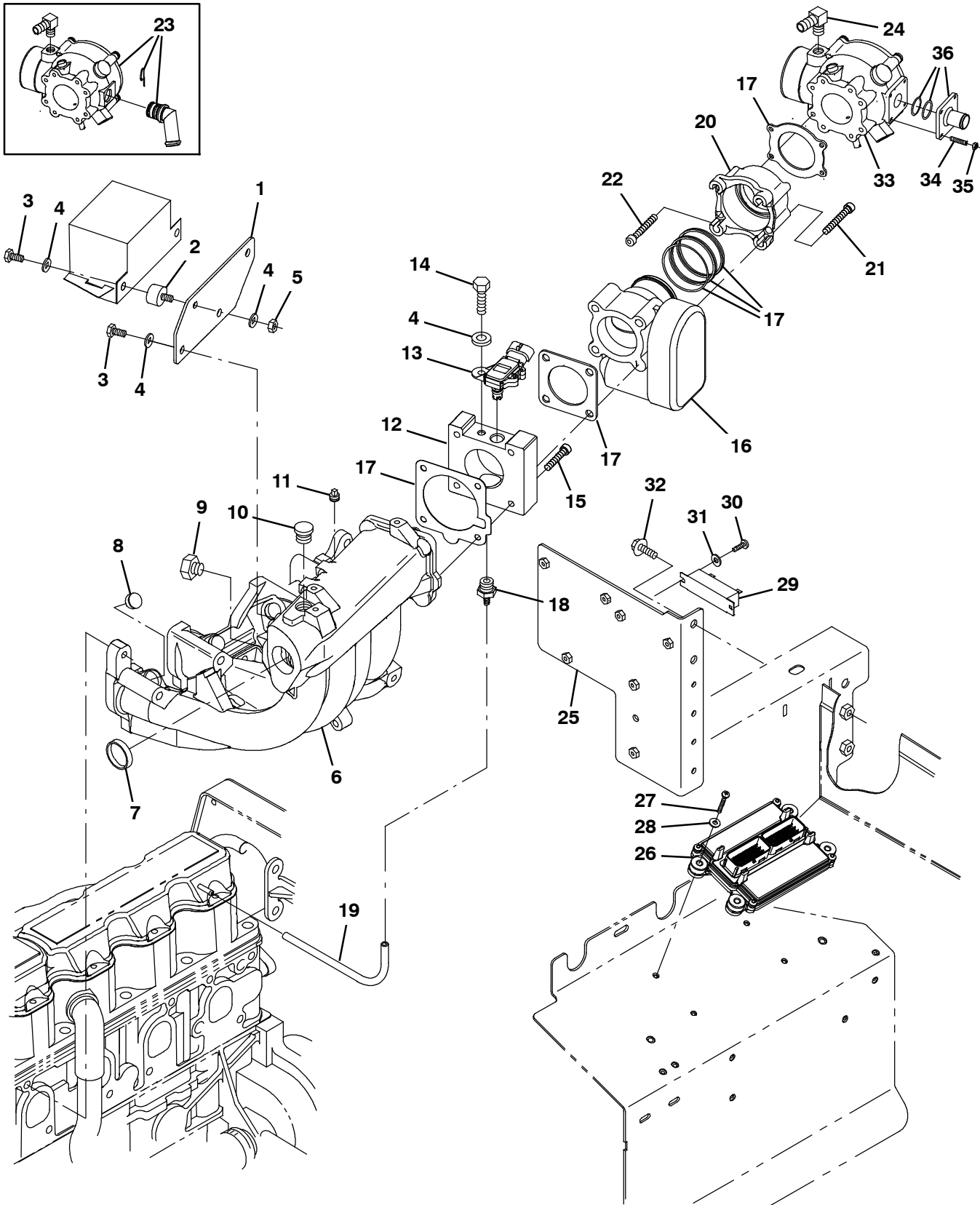


Fig. 21 - Engine EFI Group, LPG

Ref.	Part No.	Serial Number	Description	Qty.
1	1031312	(000000-) Plate, Mtg, Relay	1
2	372470	(000000-) Isolator, Box, Relay	2
3	19315	(000000-) Screw, Hex, .25-20 X 0.50, G5	4
4	32490	(000000-) Washer, Flat, 0.25, Std	9
5	19312	(000000-) Nut, Hex, Std, .25-20	2
6	372547	(000000-) Manifold, Intake [1.6l]	1
7	372549	(000000-) Plug, Manifold, Intake	1
8	372579	(000000-) Plug, Hole, Injector	4
9	384995	(000000-) Fitting, Plug, M16, Intake Manifold	1
10	372550	(000000-) Plug, Port, Sensor [Map]	1
11	372548	(000000-) Plug, .12npt, Ss	1
12	372534	(000000-002003) Adapter, Intake, Throttle Body	1
12	9006619	(002004-) Adapter [E100 Mixer Gm 1.6l 2010]	1
13	384985	(000000-) Sensor [T Map]	1
14	19317	(000000-) Screw, Hex, .25-20 X 0.75, G5	1
15	06532	(000000-) Screw, Soc, M6 X 1.00 X 25, 12.9	4
16	384974	(000000-) Housing, Throttle, 40mm [Bosch]	1
17	9003391	(000000-) Gasket Kit, Repair, Lpg [Gm1.6l 2007]	1
18	372543	(000000-) Fitting, Vacuum [M16-15-6h]	1
19	384972	(000000-) Hose, Vacuum, 0.22id X 15.0l	1
20	384996	(000000-) Adapter, Valve, 400mm [Bosch]	1
21	09037	(000000-) Screw, Soc, M8 X 1.25 X 70, 12.9	4
22	384991	(000000-) Bolt, Soc Head, M5 X 80 X 35	4
23	384980	(000000-002003) Mixer, W/70deg Ftg	1
24	384976	(000000-) Fitting, E90	1
25	1045999	(000000-) Bracket, Mtg, Cntrl, Eng	1
26	1028722	(000000-002003) Module, Ecu, Lpg [Gm1.6l 2007]	1
26	1056233	(002004-) Module, Ecu, Lpg [Gm1.6l 2010]	1
27	06937	(000000-) Screw, Pan, Phl, M5 X 0.80 X 35, 4.8	7
28	19066	(000000-) Washer, Flat, 10	4
29	71539	(000000-) Resistor, 022.00ohm, 0040watt	1
30	06933	(000000-) Screw, Pan, Phl, M5 X 0.80 X 16, 4.8	2
31	19066	(000000-) Washer, Flat, 10	2
32	1037346	(000000-) Screw, Hex, M8 X 1.25 X 25, 9.8, Sems	2
33	9006618	(002004-) Mixer [E100lp Gm 2010]	1
34	9007424	(002004-) Stud, M05-0.8 [Gm1.6l Lp 2010]	4
35	9007423	(002004-) Nut, Flng, M05-0.8 [Gm1.6l Lp 2010]	4
36	1055170	(002004-) Fitting, Fuel [Mixer E100lp 2010]	1

Fig. 22 - Engine Vaporizer Group, LPG (000000-002099)

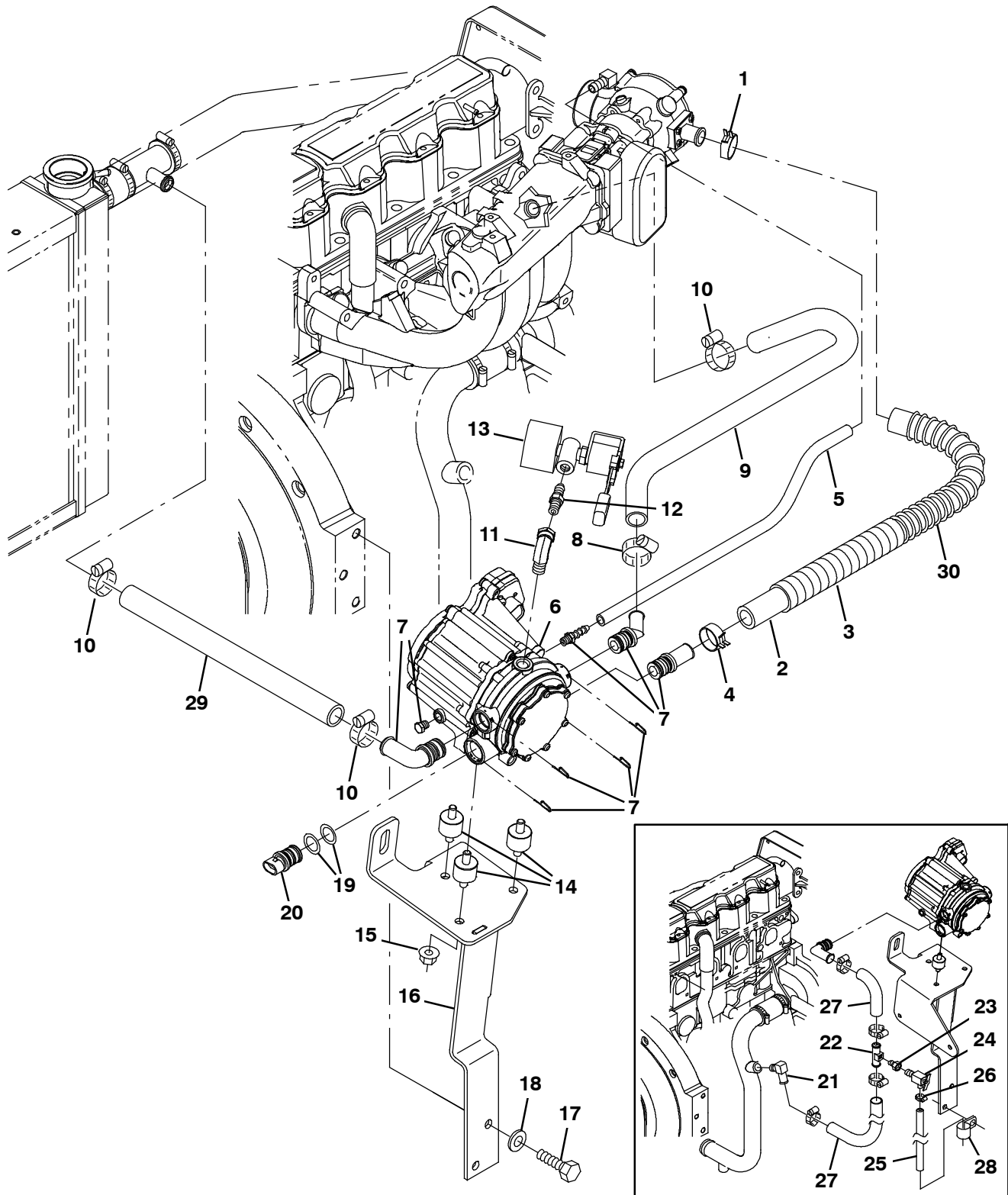


Fig. 22 - Engine Vaporizer Group, LPG (000000-002099)

Ref.	Part No.	Serial Number	Description	Qty.	
1	384970	(000000-002099)	Clamp, Hose, Spring, 0.75d	1	
2	384983	(000000-002003)	Hose [Mixer To Epr]	1	
2	9007552	(002004-002099)	Hose, Fuel [Mixer To Epr, 22.5"L]	1	
3	384971	(000000-002099)	Cover, Hose	1	
4	384979	(000000-002099)	Clamp, Hose, Spring, 0.62d	1	
5	384973	(000000-002099)	Hose, Supply, Gas, .25id	1	
6	384977	(000000-002099)	Regulator [Ep]	1	
7	384978	(000000-002099)	Fitting Kit [Epr]	1	
8	372539	(000000-002099)	Clamp, Hose, 1.0	1	
9	384984	(000000-002099)	Hose [Epr To Manifold]	1	
10	63810	(000000-002099)	Clamp, Hose, Wormdrive, 0.56-1.06d, .56w	5	
11	11442-1	(000000-002099)	Fitting, Hyd, E90, Spcl	1	
12	372529	(000000-002099)	Fitting, Nipple, .25mal	1	
▽	13	384975	(000000-002003)	Valve, Lock Off	1
▲		372615	(000000-002003)	Filter Kit, Fuelock, Lpg	1
▽	13	9006620	(002004-002099)	Valve, Lock Off [Gm 1.6l 2010]	1
▲		9007380	(002004-002099)	Filter Kit, Fuelock,Lpg[Gm1.6l 2010]	1
	14	384986	(000000-002099)	Isolator [Epr]	3
	15	07791	(000000-002099)	Nut, Hex, Flng, M8 X 1.25	3
	16	1028343	(000000-002003)	Bracket Wldt, Mtg, Regulator, Lpg	1
	16	1056300	(002004-002099)	Bracket Wldt, Mtg, Reg, Lpg[Gm 2010]	1
	17	371770	(000000-002099)	Screw	2
	18	371877	(000000-002099)	Washer, Flat, 0.38, Hardened	2
	19	1041151	(000000-002099)	Seal, Org, Sensor, Temp [Epr]	2
	20	1041152	(000000-002099)	Sensor, Temp [Epr]	1
	21	51839	(000000-002003)	Fitting, Brs, E90, Em10/Pm06	1
	22	83578	(000000-002003)	Tube, Bleed, Air, .62od 2.2l .12npt, Alm	1
	23	1015930	(000000-002003)	Fitting, Brs, Str, Pf04/Pm02	1
	24	51305	(000000-002003)	Fitting, Draincock, E90, .25npt	1
	25	73471	(000000-002003)	Hose, Pvc, Clr, 0.38id 0.56od 022.0l	1
	26	43844	(000000-002003)	Clamp, Hose, Wormdrive, 0.25-0.62d, .31w	1
	27	372528	(000000-002003)	Hose, Mold, .62 To .75	1
	28	69234	(000000-002003)	Clamp, Cable, Stl, 1.00d X 0.75w, 1hole	1
	29	72979	(002004-002099)	Hose, Heater, 0.62id, 020.0l	1
	30	9007553	(002004-002099)	Spring, 3/4 X 16 [Gm1.6l 2010 Lpg]	1

Fig. 23 - Engine Vaporizer Group, LPG (002100-)

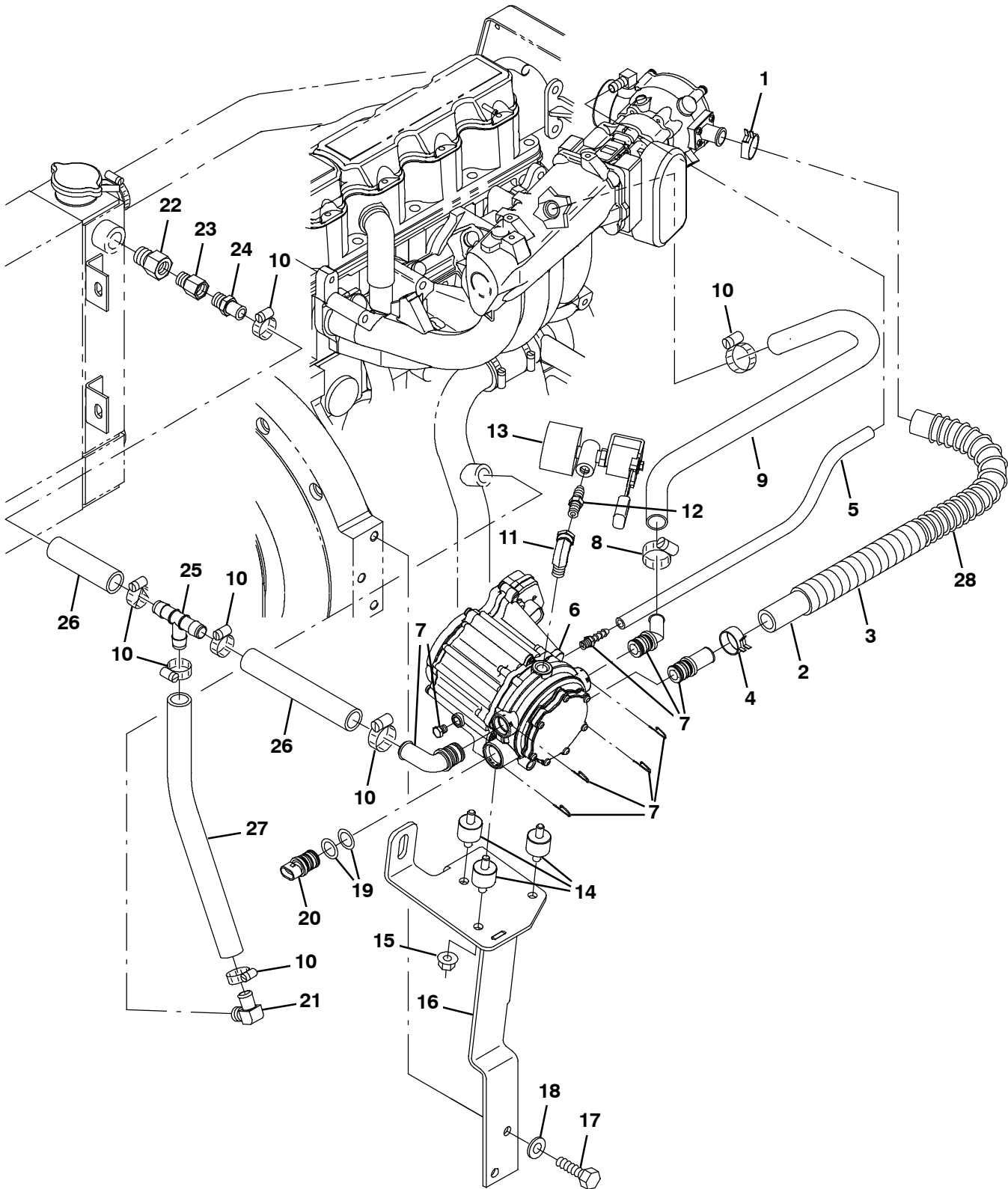


Fig. 23 - Engine Vaporizer Group, LPG (002100-)

Ref.	Part No.	Serial Number	Description	Qty.	
1	384970	(002100-) Clamp, Hose, Spring, 0.75d	1	
2	9007552	(002100-) Hose, Fuel [Mixer To Epr, 22.5"L]	1	
3	384971	(002100-) Cover, Hose	1	
4	384979	(002100-) Clamp, Hose, Spring, 0.62d	1	
5	384973	(002100-) Hose, Supply, Gas, .25id	1	
6	384977	(002100-) Regulator [Ep]	1	
7	384978	(002100-) Fitting Kit [Epr]	1	
8	372539	(002100-) Clamp, Hose, 1.0	1	
9	384984	(002100-) Hose [Epr To Manifold]	1	
10	63810	(002100-) Clamp, Hose, Wormdrive, 0.56-1.06d, .56w	9	
11	11442-1	(002100-) Fitting, Hyd, E90, Spcl	1	
12	372529	(002100-) Fitting, Nipple, .25mal	1	
▽	13	9006620	(002100-) Valve, Lock Off [Gm 1.6l 2010]	1
▲	14	9007380	(002100-) Filter Kit, Fuelock,Lpg[Gm1.6l 2010]	1
	14	384986	(002100-) Isolator [Epr]	3
15	07791	(002100-) Nut, Hex, Fing, M8 X 1.25	3	
16	1056300	(002100-) Bracket Wldt, Mtg, Reg, Lpg[Gm 2010]	1	
17	371770	(002100-) Screw	2	
18	371877	(002100-) Washer, Flat, 0.38, Hardened	2	
19	1041151	(002100-) Seal, Org, Sensor, Temp [Epr]	2	
20	1041152	(002100-) Sensor, Temp [Epr]	1	
21	51839	(002100-) Fitting, Brs, E90, Em10/Pm06	1	
22	47167	(002100-) Fitting, Brs, Str, Pf06/Pm08	1	
23	1015547	(002100-) Fitting, Adapter, Orifice, Pf06/Pm06	1	
24	27767	(002100-) Fitting, Brs, Str, Em10/Pm06	1	
25	1062116	(002100-) Fitting, Plstc, Tee, Bm10/Bm10/Bm10, Nyl	1	
26	1016559	(002100-) Hose, Afmkt, Rbr, Heater, 0.62id, 01ft	2	
27	1016560	(002100-) Hose, Afmkt, Rbr, Heater, 0.62id, 02ft	1	
28	9007553	(002100-) Spring, 3/4 X 16 [Gm1.6l 2010 Lpg]	1	

Fig. 24 - Engine Air Cleaner Group, Gas

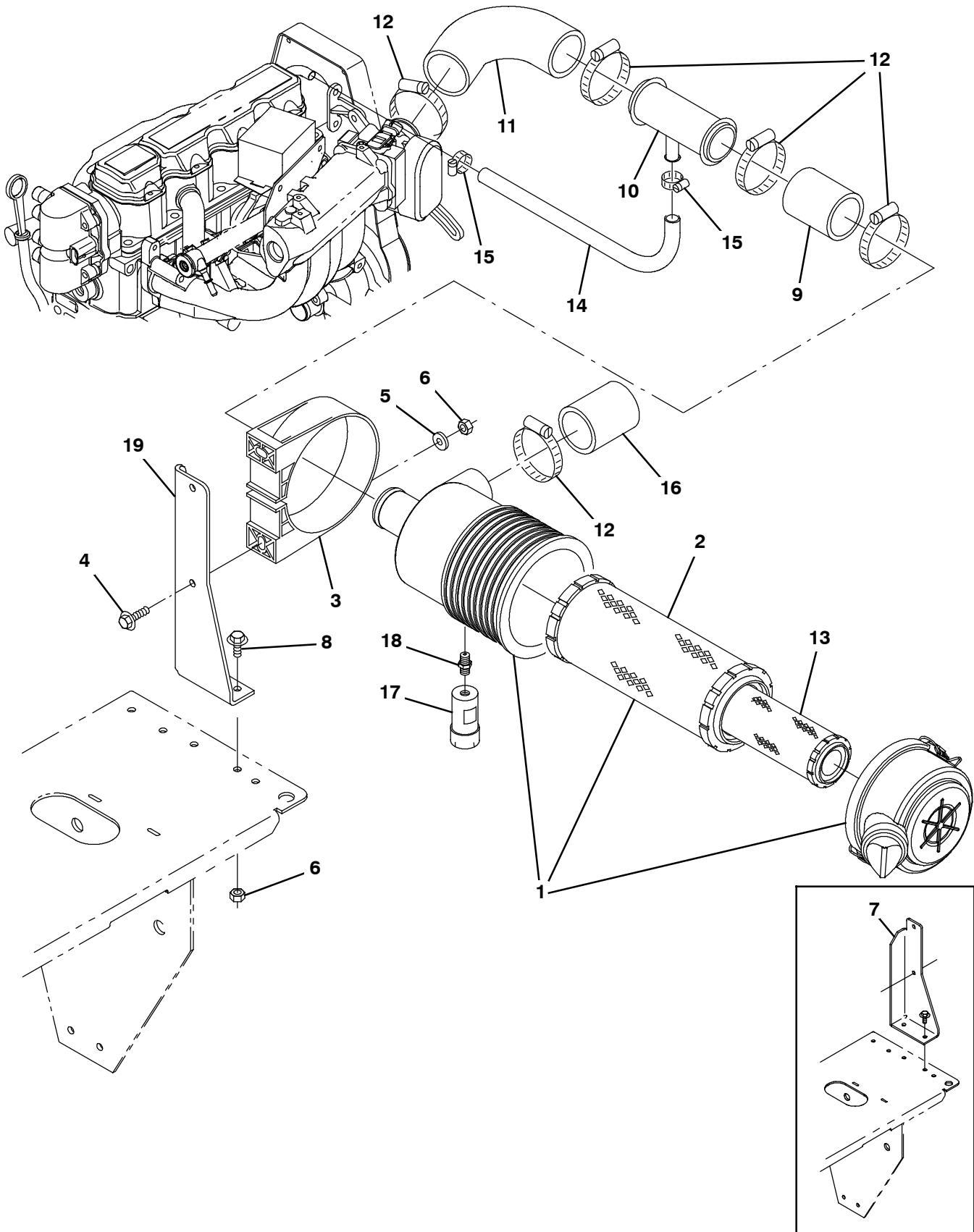


Fig. 24 - Engine Air Cleaner Group, Gas

	Ref.	Part No.	Serial Number	Description	Qty.
▽	1	1032119	(000000-) Filter, Air, 2.0 Inlet, Str	1
▲	2	369746	(000000-) Element, Fltr, Air [Dn]	1
	3	369747	(000000-) Clamp, Mtg, Fltr, Air	1
	4	1037355	(000000-) Screw, Hex, M8 X 1.25 X 35, 9.8, Sems	2
	5	32491	(000000-) Washer, Flat, 0.31, Std	2
	6	08709	(000000-) Nut, Hex, Lock, M8 X 1.25, NI	4
	7	1043751	(000000-002099) Bracket, Mtg, Air-Clnr	1
	8	1037346	(000000-) Screw, Hex, M8 X 1.25 X 25, 9.8, Sems	2
	9	15543	(000000-) Hose, Rbr, 2.00Id 2.50Od 03.0L	1
	10	1011780	(000000-) Tube Wldt, Tee	1
	11	76825	(000000-) Hose, Rbr, E90, 2.00id 2.00id 03.5 03.5	1
	12	14432	(000000-) Clamp, Hose, Wormdrive, 1.81-2.75d, .50w	4
	13	398279	(000000-) Element, Fltr, Air, Safety	1
	14	1016556	(000000-) Hose, Afmkt, Rbr, Heater, 0.62id, 03ft	1
	15	63810	(000000-) Clamp, Hose, Wormdrive, 0.56-1.06d, .56w	2
	16	1038209	(000000-) Hose, Rbr, 2.00id 2.50od 02.5l	1
	17	03026	(000000-) Indicator, Service, Fltr, Air [20h20 Dn]	1
	18	51560-5	(000000-) Fitting, Brs, Str, Pm02, Service	1
	19	1057890	(002100-) Bracket, Mtg, Air-Clnr	1

Fig. 25 - Engine Air Cleaner Group, LPG

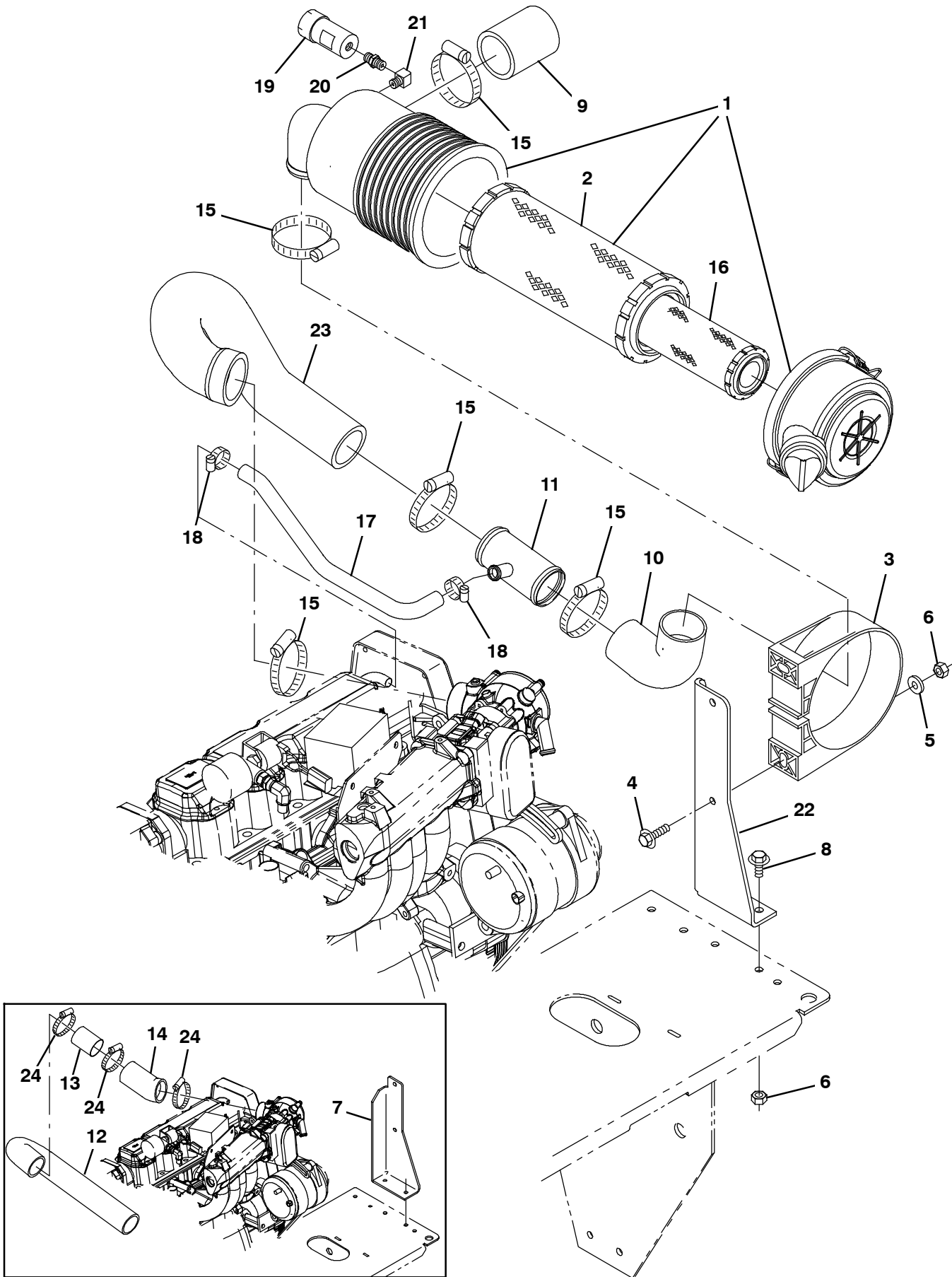


Fig. 25- Engine Air Cleaner Group, LPG

Ref.	Part No.	Serial Number	Description	Qty.
▽	1	369745	(000000-) Filter Assy, Air	1
▲	2	369746	(000000-) Element, Fltr, Air [Dn]	1
	3	369747	(000000-) Clamp, Mtg, Fltr, Air	1
	4	1037355	(000000-) Screw, Hex, M8 X 1.25 X 35, 9.8, Sems	2
	5	32491	(000000-) Washer, Flat, 0.31, Std	2
	6	08709	(000000-) Nut, Hex, Lock, M8 X 1.25, NI	4
	7	1043751	(000000-002099) Bracket, Mtg, Air-Clnr	1
	8	1037346	(000000-) Screw, Hex, M8 X 1.25 X 25, 9.8, Sems	2
	9	1038209	(000000-) Hose, Rbr, 2.00id 2.50od 02.5l	1
	10	76825	(000000-) Hose, Rbr, E90, 2.00id 2.00id 03.5 03.5	1
	11	1011780	(000000-) Tube Wldt, Tee	1
	12	1044565	(000000-002099) Hose, Intake Mold, 2.00id 2.00id [EPDM]	1
	13	79536	(000000-002099) Tube, 1.88id 2.00od 02.5l, Ss	1
	14	1035152	(000000-002003) Hose, Intake, Mold	1
	14	1054565	(002004-002099) Hose, Intake, Mold, 2.0id, Lpg [Gm 10]	1
	15	14432	(000000-) Clamp, Hose, Wormdrive, 1.81-2.75d, .50w	5
	16	398279	(000000-) Element, Fltr, Air, Safety	1
	17	1016556	(000000-) Hose, Afmkt, Rbr, Heater, 0.62id, 03ft	1
	18	63810	(000000-) Clamp, Hose, Wormdrive, 0.56-1.06d, .56w	2
	19	03026	(000000-) Indicator, Service, Fltr, Air [20h20 Dn]	1
	20	51560-5	(000000-) Fitting, Brs, Str, Pm02, Service	1
	21	11984	(000000-) Fitting, Pipe, E90, Pf02/Pm02	1
	22	1057890	(002100-) Bracket, Mtg, Air-Clnr	1
	23	1060207	(002100-) Hose, Intake, Mold, 2.0id, Lpg [Gm 2010]	1
	24	14432	(000000-002099) Clamp, Hose, Wormdrive, 1.81-2.75d, .50w	3

Fig. 26 - Engine Alternator and Battery Group

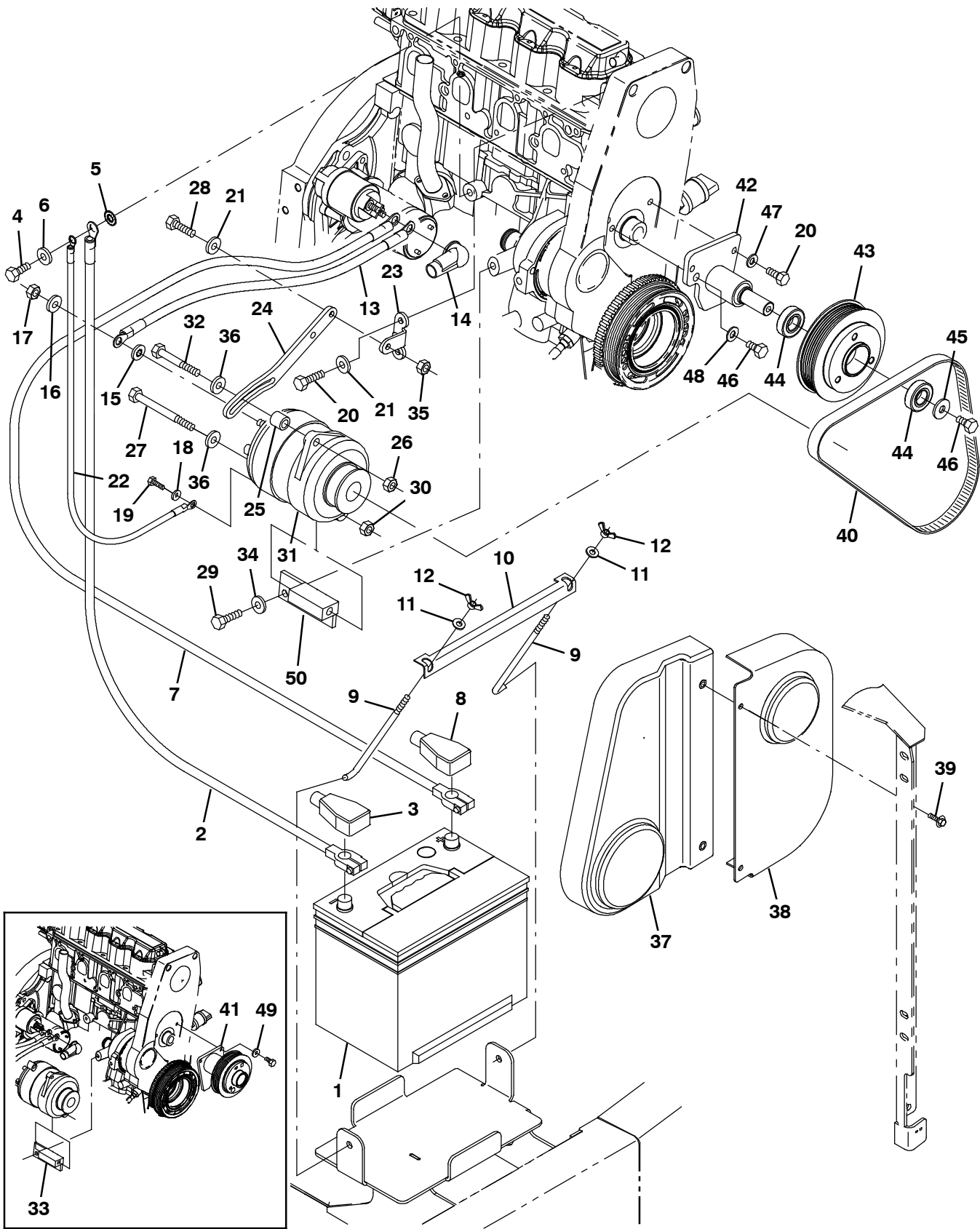


Fig. 26 - Engine Alternator and Battery Group

Ref.	Part No.	Serial Number	Description	Qty.
1	10137	(000000-) Battery, Wet, 12vdc 0475cca	1
2	34821	(000000-) Cable, Battery, 02ga 36.0l Blk .38ring	1
3	68872	(000000-) Boot, Terminal, Battery, 02-01ga, Blk	1
4	03192	(000000-) Screw, Hex, M10 X 1.50 X 30, 8.8	1
5	41142	(000000-) Washer, Lock, Int-Ext, 0.38	1
6	32492	(000000-) Washer, Flat, 0.38, Std	1
7	34823	(000000-) Cable, Battery, 02ga 33.0l Red .38ring	1
8	68873	(000000-) Boot, Terminal, Battery, 02-01ga, Red	1
9	13015	(000000-) Bolt, Hold-Down, Battery 08.5l	2
10	72977	(000000-) Bracket, Angle, Hold-Down, Battery	1
11	01685	(000000-) Washer, Flat, 0.38b 0.88d .08, Ss	2
12	39272	(000000-) Nut, Wing, .31-18	2
13	1029689	(000000-) Cable, 06ga 16.0l Red .38ring /.38ring	1
14	1016314	(000000-) Boot, 90deg .50id 1.00id 2.50l, Red	1
15	32984	(000000-) Washer, Lock, Int, 0.31	1
16	39349	(000000-) Washer, Flat, 0.31, Sae	1
17	41361	(000000-) Nut, Hex, Std, M8 X 1.25, Brs	1
18	41139	(000000-) Washer, Lock, Int-Ext, 10	1
19	42011	(000000-) Screw, Hex, 10-24 X 0.50, Ss	1
20	16931	(000000-) Screw, Hex, M8 X 1.25 X 20, 8.8	4
21	371865	(000000-) Washer, Flat, 0.31, Hardened	3
22	371527	(000000-) Wire, Ground	1
23	371871	(000000-) Bracket, Anchor, Strap, Alternator	1
24	371872	(000000-) Strap, Adj, Alternator	1
25	372557	(000000-) Spacer, Strap, Adj, Alternator	1
26	39311	(000000-) Nut, Hex, Std, M8 X 1.25	1
27	39785	(000000-) Screw, Hex, .31-18 X 4.50, G5	1
28	76958	(000000-) Screw, Hex, .31-18 X 1.75, G5	1
29	06961	(000000-) Screw, Hex, M10 X 1.50 X 20, 8.8	2
30	32983	(000000-) Nut, Hex, Lock, .31-18, NI	1
31	393209	(000000-) Alternator, 12vdc 075a [Multi Grv]	1
32	363976	(000000-) Screw, Hex, M8 X 1.25 X 60, 8.8, FI	1
33	9006917	(000000-002003) Bracket Kit, Alternator, Repair	1
34	32485	(000000-) Washer, Flat, 0.38, Sae	1
35	19313	(000000-) Nut, Hex, Std, .31-18	1
36	39349	(000000-) Washer, Flat, 0.31, Sae	2
37	9004520	(000000-) Guard, Belt, Gas/Lp, W/ Label, Replmt	1
38	9004521	(000000-) Guard, Belt, Gas/Lp, W/ Label, Replmt	1
39	1036892	(000000-) Screw, Hex, M6 X 1.00 X 25, 9.8 Sems	2
40	1033644	(000000-) Belt, Ribbed, 38.5l	1
41	9007088	(000000-002003) Sheave Assy Kit, Repair	1
42	1055381	(002004-) Plate Wldt, Fan, Hub [Gm 1.6l]	1
43	1055425	(002004-) Sheave, Mach [Gm1.6l]	1
44	1055377	(002004-) Bearing, Ball, 20mm B 42mm D 12mm W	2
45	1014563	(002004-) Washer, Flat, 0.40b 1.12d .12, Ss	1
46	21195	(002004-) Screw, Hex, .38-16 X 0.75, G5	1
47	39349	(002004-) Washer, Flat, 0.31, Sae	2
48	32485	(002004-) Washer, Flat, 0.38, Sae	1
49	371865	(000000-002003) Washer, Flat, 0.31, Hardened	2
50	1008640	(002004-) Bracket Wldt, Alternator, Lower [Gm1.6l]	1

Fig. 27 - Engine Muffler Group

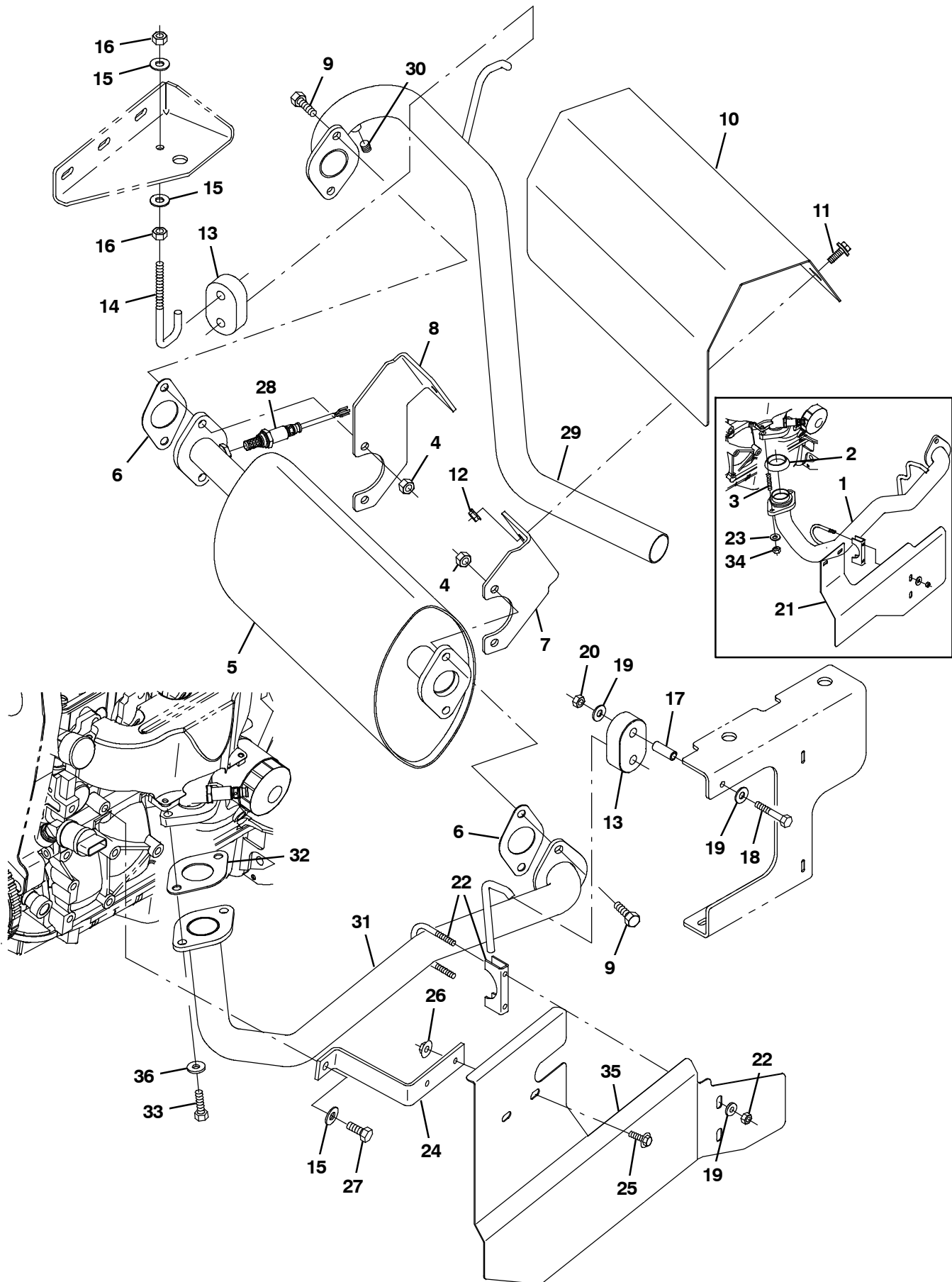


Fig. 27 - Engine Muffler Group

Ref.	Part No.	Serial Number	Description	Qty.
1	9008229	(000000-002099)	Tube Kit, Exhaust, Repair, Gas/Lpg [S30]	1
2	371861	(000000-002099)	Gasket, Flng, Pipe, Exhaust	1
3	384442	(000000-002099)	Stud, M10 X 1.50 [35]	2
4	08166	(000000-)	Nut, Hex, Stover, M10 X 1.50	6
5	1028136	(000000-002003)	Muffler, Catalytic [Gm 1.6l 2007]	1
5	1056241	(002004-)	Muffler, Catalytic [Gm 1.6l 2010]	1
6	1011216	(000000-)	Gasket, Exhaust, .07, 1.63id, 2/3.4bc	2
7	1043552	(000000-)	Bracket, Mtg, Heat Shield	1
8	1043558	(000000-)	Bracket, Mtg, Heat Shield	1
9	33612	(000000-)	Screw, Hex, M10 X 1.25 X 35, 8.8	4
10	1034321	(000000-)	Shield, Heat	1
11	1037346	(000000-)	Screw, Hex, M8 X 1.25 X 25, 9.8, Sems	2
12	07791	(000000-)	Nut, Hex, Flng, M8 X 1.25	2
13	1013031	(000000-)	Isolator, Rbr	2
14	1013117	(000000-)	Rod, Hanger, Isolator	1
15	32492	(000000-)	Washer, Flat, 0.38, Std	3
16	25014	(000000-)	Nut, Hex, Std, .38-16	2
17	222497	(000000-)	Sleeve, P/M, 0.31b 0.50d 1.3l [430ss]	1
18	39278	(000000-)	Screw, Hex, M8 X 1.25 X 50, 8.8	1
19	32491	(000000-)	Washer, Flat, 0.31, Std	4
20	08709	(000000-)	Nut, Hex, Lock, M8 X 1.25, NI	1
21	9004516	(000000-)	Shield, Heat, W/ Label, Gas/Lp, Replmt	1
22	24012	(000000-)	Clamp, Muffler, 1.62d	1
23	41187	(000000-002099)	Washer, Flat, Belleville, .38	2
24	1028017	(000000-)	Bracket, Exhaust	1
25	1036892	(000000-)	Screw, Hex, M6 X 1.00 X 25, 9.8 Sems	2
26	07790	(000000-)	Nut, Hex, Flng, M6 X 1.00	2
27	06961	(000000-)	Screw, Hex, M10 X 1.50 X 20, 8.8	1
28	1028558	(000000-)	Sensor, Exhaust, Tailpipe	1
29	1034314	(000000-)	Tube, Exhaust, Tailpipe, 3 Wheel	1
30	10552	(000000-)	Fitting, Pipe, Plug, Pm02, Soc Head	1
31	1059474	(002100-)	Tube Wldt, Exhaust, Muffler, Gas/Lpg	1
32	1011216	(002100-)	Gasket, Exhaust, .07, 1.63id, 2/3.4bc	1
33	39284	(002100-)	Screw, Hex, M10 X 1.50 X 35, 8.8	2
34	08166	(000000-002099)	Nut, Hex, Stover, M10 X 1.50	2
35	9004516	(002100-)	Shield, Heat, W/ Label, Gas/Lp, Replmt	1
36	32492	(002100-)	Washer, Flat, 0.38, Std	2

Fig. 28 - Engine Fuel Tank Group, Gas

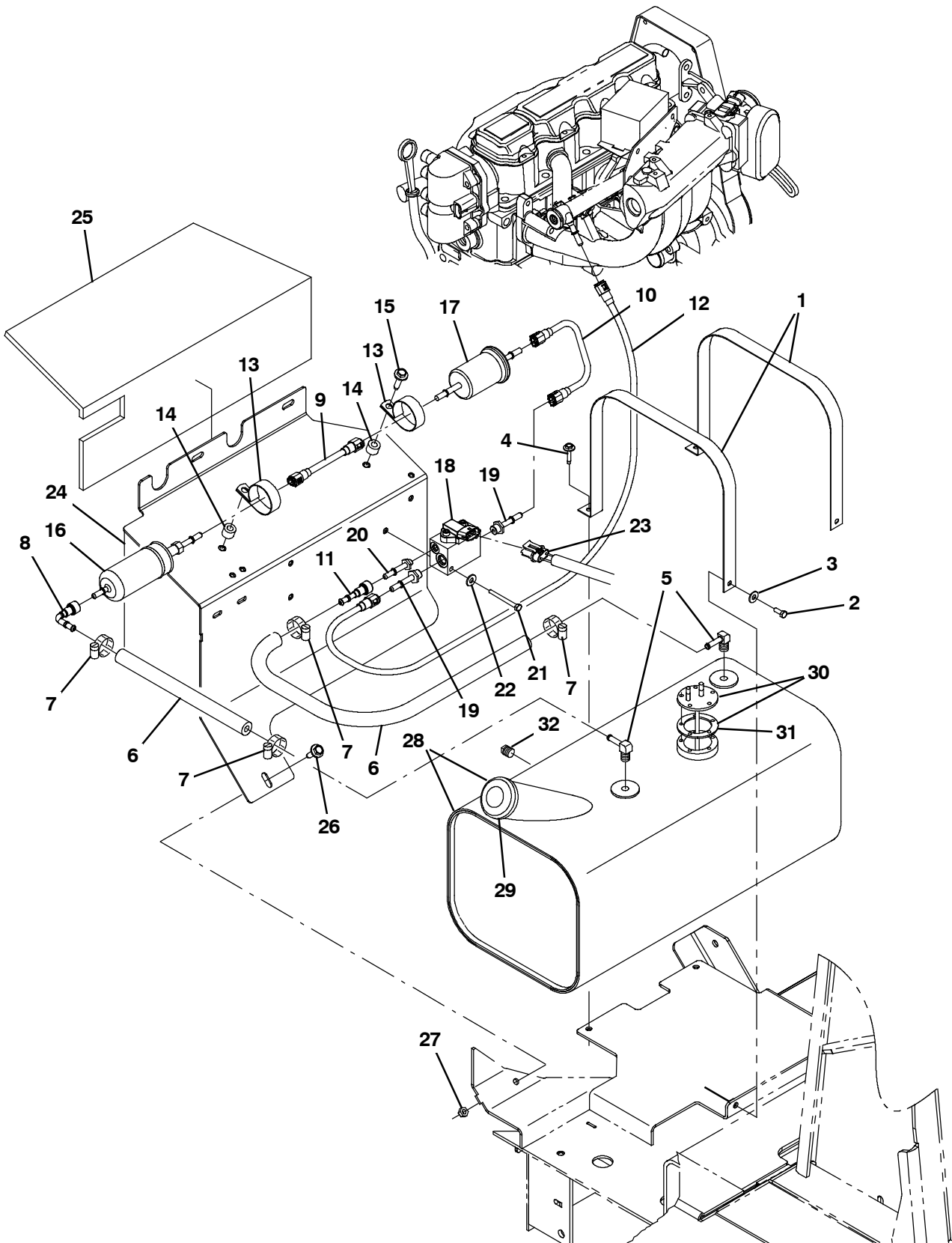


Fig. 28 - Engine Fuel Tank Group, Gas

Ref.	Part No.	Serial Number	Description	Qty.	
1	1033630	(000000-) Strap, Tank, Fuel	2	
2	06942	(000000-) Screw, Hex, M6 X 1.00 X 16, 8.8	2	
3	32490	(000000-) Washer, Flat, 0.25, Std	2	
4	1037345	(000000-) Screw, Hex, M6 X 1.00 X 30, 9.8, Sems	2	
5	9000355	(000000-) Fitting, Brs, E90, Em05/Pm04	2	
6	1033746	(000000-) Hose, Fuel, 0.31id [Evap Emission 07]	2	
7	43844	(000000-) Clamp, Hose, Wormdrive, 0.25-0.62d, .31w	4	
8	1019939	(000000-) Connector, Fuel, E90, Qf	1	
9	1012248	(000000-) Fuelline, .31d Str/Str, Plstc	1	
10	1013509	(000000-) Fuelline, .31d Str/Str, Plstc [8200]	1	
11	1013086	(000000-) Connector, Fuel, Qf	1	
12	1034633	(000000-) Fuelline, .31d Str/Str, Plstc	1	
13	1011895	(000000-) Clamp, Cable, Stl, 2.00d X 0.75w, 1hole	2	
14	383981	(000000-) Sleeve, P/M, 0.37b 0.75d 0.6l, Stl	2	
15	1037355	(000000-) Screw, Hex, M8 X 1.25 X 35, 9.8, Sems	2	
16	1011107	(000000-) Pump, Fuel, Hi Press [Gm 1.6l/3.0l]	1	
17	372440	(000000-) Filter, Fuel [Gm 1.6l/3.0l]	1	
18	1028924	(000000-) Manifold, Gas, Relief, Valve	1	
19	1029293	(000000-) Fitting, Fuel, Str, 0.56-18 [07 Eng]	2	
20	1029295	(000000-) Fitting, Fuel, Str, 0.38-24 [07 Eng]	1	
21	06548	(000000-) Screw, Hex, M6 X 1.00 X 60, 8.8	2	
22	32490	(000000-) Washer, Flat, 0.25, Std	2	
23	1032112	(000000-) Harness, Pump, Fuel [Coyote]	1	
24	1044992	(000000-) Panel Wldt, Deflector, Heat	1	
25	1035813	(000000-) Insulation, Flame-Retardant, 0.5	1	
26	1037346	(000000-) Screw, Hex, M8 X 1.25 X 25, 9.8, Sems	3	
27	07791	(000000-) Nut, Hex, Fing, M8 X 1.25	3	
▽	28	1033575	(000000-) Tank, Fuel	1
▲	29	1032812	(000000-) Cap, Fuel, Tank	1
▲▽	30	1046613	(000000-) Send-Unit, Fuel	1
▲▲	31	1033897	(000000-) Gasket, Sender, Fuel	1
▲	32	02351	(000000-) Fitting, Pipe, Plug, Pm04, Sq Head	1

Fig. 29 - Engine Fuel Tank Group, LPG

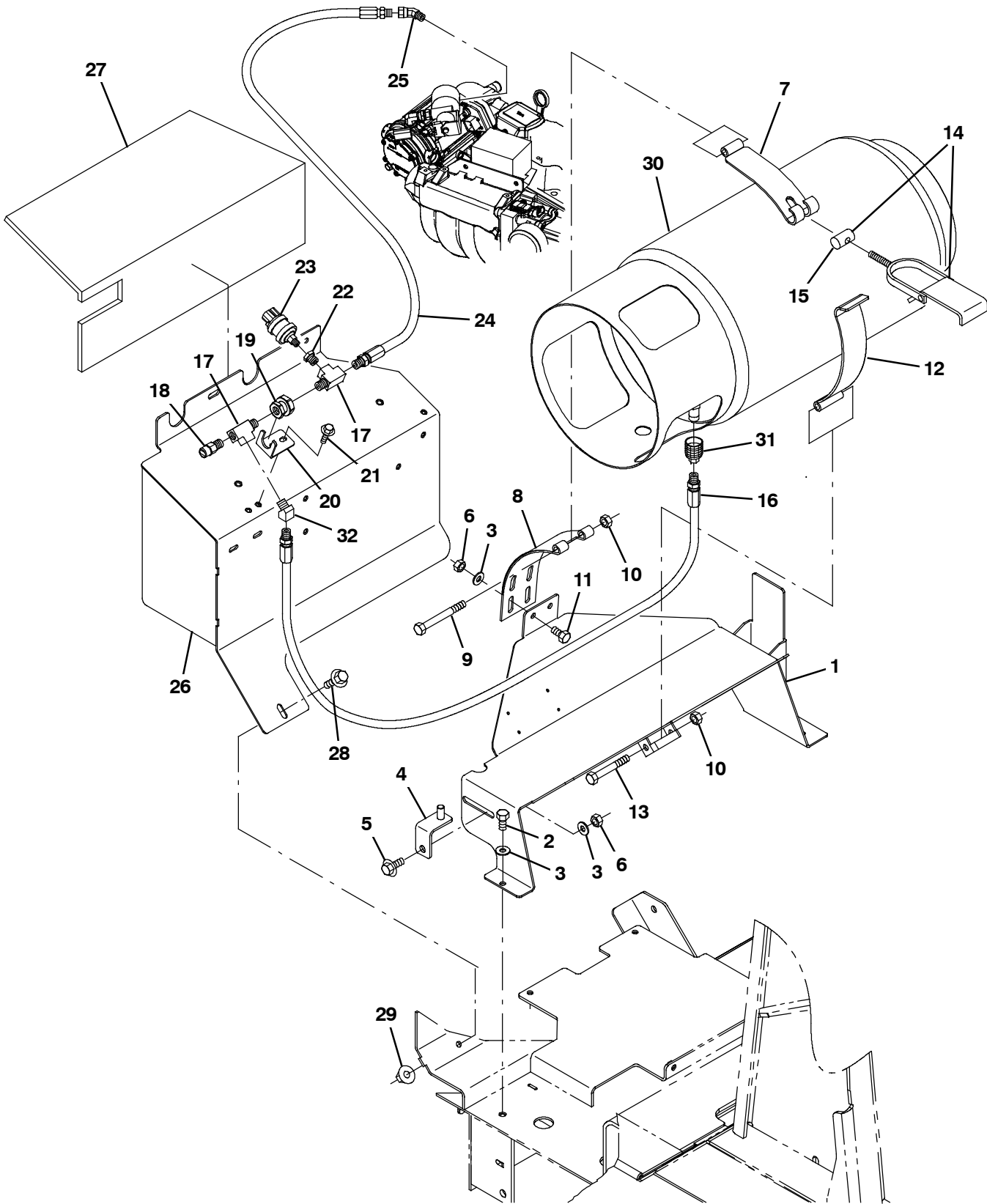


Fig. 29 - Engine Fuel Tank Group, LPG

Ref.	Part No.	Serial Number	Description	Qty.
1	1028129	(000000-) Tray Wldt, Lpg	1
2	09740	(000000-) Screw, Hex, M8 X 1.25 X 20, Ss	3
3	32491	(000000-) Washer, Flat, 0.31, Std	6
4	1043813	(000000-) Bracket Wldt, Tank, Lpg	1
5	1037354	(000000-) Screw, Hex, M8 X 1.25 X 30, 9.8, Sems	1
6	08709	(000000-) Nut, Hex, Lock, M8 X 1.25, NI	2
7	1036270	(000000-) Strap, Mtg, Tank, Lpg	1
8	58589	(000000-) Strap, Mtg, Tank, Lpg	1
9	35710	(000000-) Screw, Hex, .38-16 X 3.75, G5	1
10	50902	(000000-) Nut, Hex, Lock, .38-16, NI	2
11	16931	(000000-) Screw, Hex, M8 X 1.25 X 20, 8.8	2
12	1037998	(000000-) Retainer, Tank, Lpg	1
13	35707	(000000-) Screw, Hex, .38-16 X 3.00, G5	1
▽	14	53400-1	(000000-) Latch Assy, Mtg, Tank, Lpg, W/Nut	1
▲	15	53400-4	(000000-) Nut, Adj, Mtg, Tank, Lpg	1
16	22308-3	(000000-) Hose, Lpg, Med05, Pm04str/Sm04str, 035.0	1
17	56976A	(000000-) Fitting, Hyd, Tee, Pf04/Pf04/Pm04, Run	2
18	24047	(000000-) Valve, Lpg, Press Relief [Rego]	1
19	78122	(000000-) Fitting, Brs, Str, Pf04/Pf04, Bh	1
20	1043747	(000000-) Bracket, Angle, Mtg, Relief Valve	1
21	1040467	(000000-) Screw, Hex, M6 X 1.0 X 20, 9.8, Sems	2
22	17414	(000000-) Fitting, Hyd, Str, Pf02/Pm04	1
23	23156	(000000-) Switch, Press, 0070psi Spst Nc 12vdc 08a	1
24	19760	(000000-) Hose, Lpg, Med05, Pm04str/Sm04str, 055.0	1
25	392645	(000000-) Fitting, Pipe, E45, Spcl	1
26	1044992	(000000-) Panel Wldt, Deflector, Heat	1
27	1035813	(000000-) Insulation, Flame-Retardant, 0.5	1
28	1037346	(000000-) Screw, Hex, M8 X 1.25 X 25, 9.8, Sems	3
29	07791	(000000-) Nut, Hex, Flng, M8 X 1.25	3
30	24928-1	(000000-) Tank, Lpg, 33lb, W/ Gauge [Empty, Liq]	1
31	26496	(000000-) Fitting, Brs, Qdc, Pf04, Lpg Fem	1
32	47720	(000000-) Fitting, Hyd, E45, Pf04/Pm04	1

STANDARD PARTS

Fig. 30 - Engine Radiator Mount and Fan Group (00000-002099)

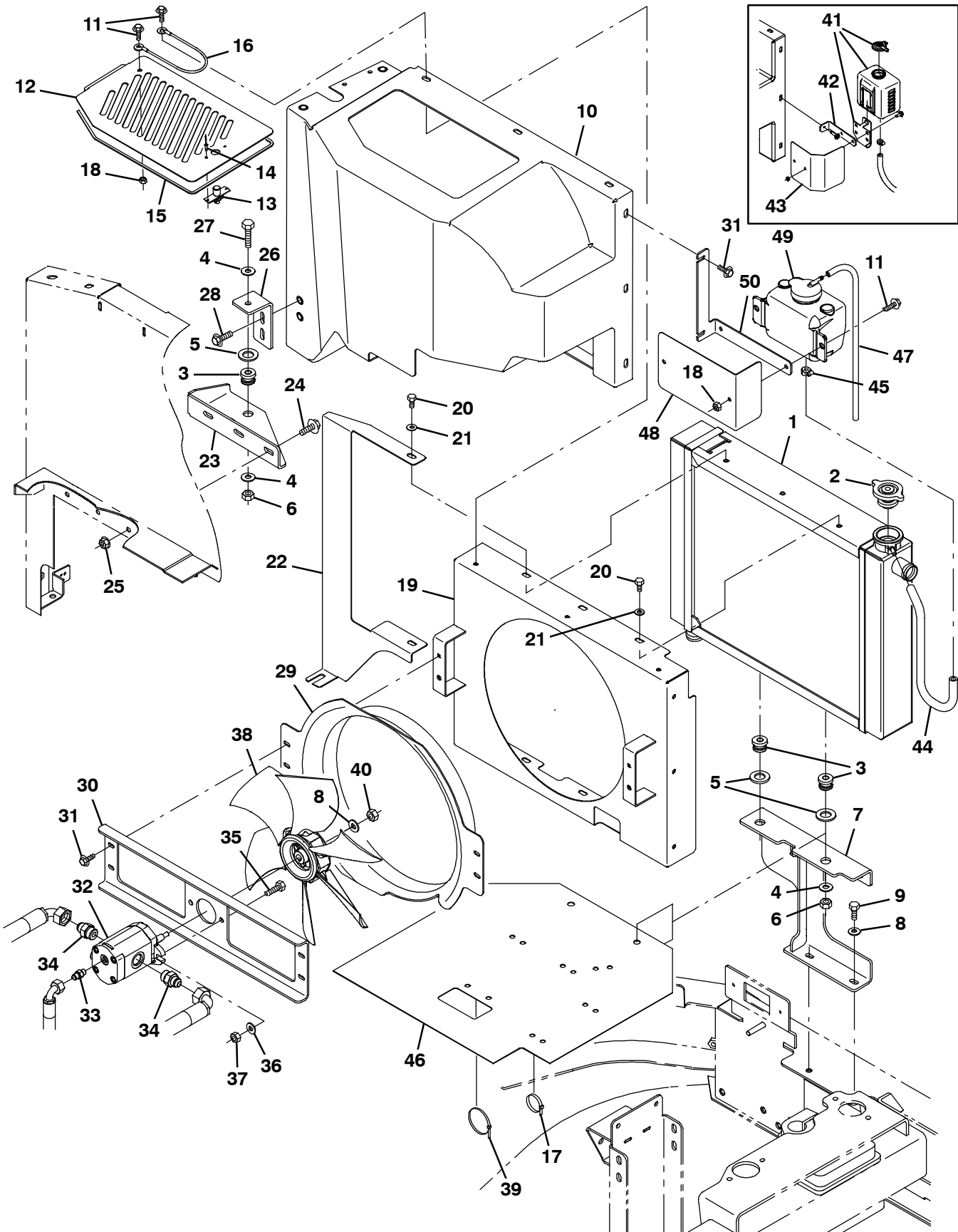


Fig. 30 - Engine Radiator Mount and Fan Group (000000-002099)

Ref.	Part No.	Serial Number	Description	Qty.
1	1041839	(000000-002099)	Radiator [Cross-Flow]	1
2	1045764	(000000-002099)	Cap, Radiator, 14psi [Stant Ao-2516]	1
3	54274	(000000-002099)	Isolator, Vib, Bshg, 1.1d 0.6l .4b 0.78h	3
4	32492	(000000-002099)	Washer, Flat, 0.38, Std	4
5	39350	(000000-002099)	Washer, Flat, 0.75, Sae	3
6	41430	(000000-002099)	Nut, Hex, Lock, M10 X 1.5, NI	3
7	1027589	(000000-002099)	Bracket Wldt, Mtg, Radiator	1
8	32491	(000000-002099)	Washer, Flat, 0.31, Std	3
9	39277	(000000-002099)	Screw, Hex, M8 X 1.25 X 25, 8.8	2
10	1030572	(000000-002099)	Shroud, Cooling	1
11	1040467	(000000-002099)	Screw, Hex, M6 X 1.0 X 20, 9.8, Sems	12
12	1057999	(000000-002099)	Door, Access	1
13	140962	(000000-002099)	Latch, Cmpr, Spring, Knurled Knob, PI	1
14	34738	(000000-002099)	Rivet, Blind, .125d X 0.32 X .25d, Stl	2
15	1044391	(000000-002099)	Seal, Rbr, Open, 0.12, 0.25w 27.4l Adh	1
16	19676	(000000-002099)	Cable, Glv .09d 013.0l .38eye /.38eye	1
17	49266	(000000-002099)	Tie, Cable, Nyl, 07.3l .19w 1.8 Max D	5
18	08708	(000000-002099)	Nut, Hex, Lock, M6 X 1.00, NI	3
19	1030475	(000000-002099)	Shroud Wldt, Radiator	1
20	06941	(000000-002099)	Screw, Hex, M6 X 1.00 X 10, 8.8	6
21	32490	(000000-002099)	Washer, Flat, 0.25, Std	6
22	1030626	(000000-002099)	Plate, Filler	1
23	1034547	(000000-002099)	Bracket, Mtg, Fan Shrd	1
24	1037346	(000000-002099)	Screw, Hex, M8 X 1.25 X 25, 9.8, Sems	2
25	07791	(000000-002099)	Nut, Hex, Flng, M8 X 1.25	2
26	1043759	(000000-002099)	Bracket, Mtg, Cooling Shrd	1
27	06962	(000000-002099)	Screw, Hex, M10 X 1.50 X 45, 8.8	1
28	1037354	(000000-002099)	Screw, Hex, M8 X 1.25 X 30, 9.8, Sems	2
29	9006886	(000000-001891)	Shroud Kit, Fan, Afmkt	1
29	1054428	(001892-002099)	Shroud, Fan	1
30	1030306	(000000-002099)	Channel, Mtg, Fan Motor	1
31	1036892	(000000-002099)	Screw, Hex, M6 X 1.00 X 25, 9.8 Sems	5
32	1031026	(000000-002099)	Motor, Hyd, Gear, Ext 0.67 Rh 2500	1
33	55586	(000000-002099)	Fitting, Hyd, Str, Jm04/Om04	1
34	56692	(000000-002099)	Fitting, Hyd, Str, Jm08/Om10	2
35	76570	(000000-002099)	Screw, Hex, M8 X 1.25 X 30, 8.8	2
36	39349	(000000-002099)	Washer, Flat, 0.31, Sae	2
37	08709	(000000-002099)	Nut, Hex, Lock, M8 X 1.25, NI	2
38	1031566	(000000-002099)	Fan, Cooling, 14.1d, 6 Blade, 0.5b Taper	1
39	49263	(000000-002099)	Tie, Cable, Nyl, 11.4l .19w 3.0 Max D	1
40	32960	(000000-002099)	Nut, Hex, Lock, .31-24, NI	1
41	1023853	(000000-002003)	Tank, Coolant, 03.30w 4.7hi 04.7l, 1liter	1
42	1031027	(000000-002003)	Bracket, Mtg, Tank	1
43	1043896	(000000-002003)	Shield, Heat	1
44	381391	(000000-002099)	Hose, Drain, Overflow, Radiator	1
45	43844	(000000-002099)	Clamp, Hose, Wormdrive, 0.25-0.62d, .31w	1
46	1044229	(000000-002099)	Skirt, Neo, .06, 20.00w 20.00l	1
47	87738	(000000-002099)	Hose, Fuel, 0.18id, 29.0l	1
48	1056406	(002004-002099)	Shield, Heat, Tank [Gm 2010]	1
49	1054382	(002004-002099)	Tank, Coolant, 03.6w 04.1hi 05.5l, 1liter	1
50	1056407	(002004-002099)	Bracket, Mtg, Tank [Gm 2010]	1

Fig. 31 - Engine Radiator Mount and Fan Group (002100-)

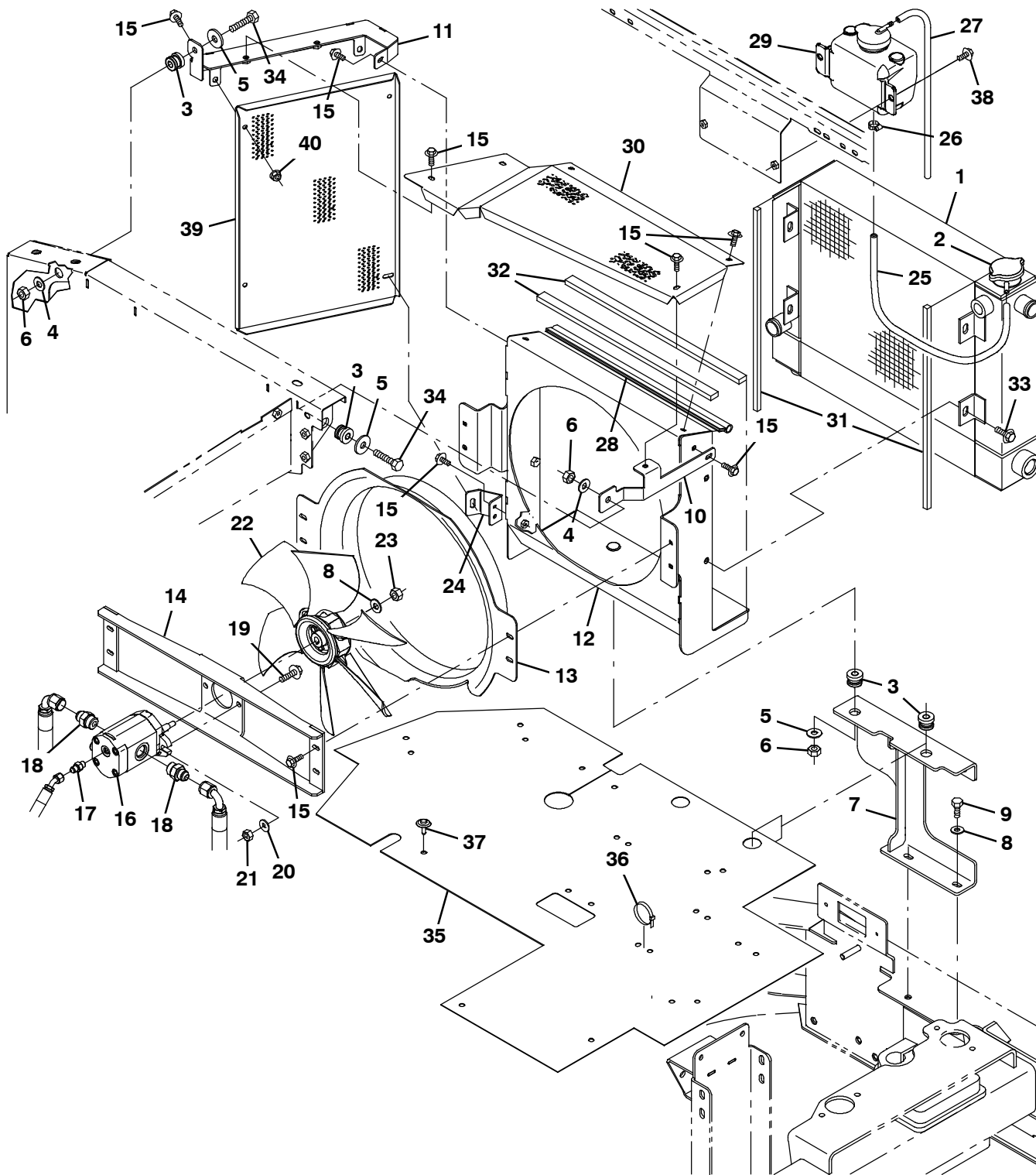


Fig. 31 - Engine Radiator Mount and Fan Group (002100-)

Ref.	Part No.	Serial Number	Description	Qty.
1	1051863	(002100-) Radiator, W/ Hyd Cooler [Side X Side]	1
2	1045764	(002100-) Cap, Radiator, 14psi [Stant Ao-2516]	1
3	54274	(002100-) Isolator, Vib, Bshg, 1.1d 0.6l .4b 0.78h	4
4	32492	(002100-) Washer, Flat, 0.38, Std	2
5	1014563	(002100-) Washer, Flat, 0.40b 1.12d .12, Ss	3
6	41430	(002100-) Nut, Hex, Lock, M10 X 1.5, NI	4
7	1027589	(002100-) Bracket Wldt, Mtg, Radiator	1
8	32491	(002100-) Washer, Flat, 0.31, Std	3
9	39277	(002100-) Screw, Hex, M8 X 1.25 X 25, 8.8	2
10	1058670	(002100-) Bracket, Sppt, Radiator	1
11	1058404	(002100-) Bracket Wldt, Sppt, Radiator, Rh	1
12	1055564	(002100-) Bracket Wldt, Radiator	1
13	1054428	(002100-) Shroud, Fan	1
14	1060343	(002100-) Bracket Wldt, Mtg, Motor	1
15	1036892	(002100-) Screw, Hex, M6 X 1.00 X 25, 9.8 Sems	15
16	1031026	(002100-) Motor, Hyd, Gear, Ext 0.67 Rh 2500	1
17	55586	(002100-002999) Fitting, Hyd, Str, Jm04/Om04	1
17	762428	(003000-) Fitting, Hyd, Str, Fm04/Om04	1
18	56692	(002100-002999) Fitting, Hyd, Str, Jm08/Om10	2
18	762456	(003000-) Fitting, Hyd, Str, Fm08/Om10	2
19	1037355	(002100-) Screw, Hex, M8 X 1.25 X 35, 9.8, Sems	2
20	39349	(002100-) Washer, Flat, 0.31, Sae	2
21	08709	(002100-) Nut, Hex, Lock, M8 X 1.25, NI	2
22	1031566	(002100-) Fan, Cooling, 14.1d, 6 Blade, 0.5b Taper	1
23	32960	(002100-) Nut, Hex, Lock, .31-24, NI	1
24	1055002	(002100-) Bracket, Mtg, Condenser	1
25	381391	(002100-) Hose, Drain, Overflow, Radiator	1
26	43844	(002100-) Clamp, Hose, Wormdrive, 0.25-0.62d, .31w	1
27	87738	(002100-) Hose, Fuel, 0.18id, 29.0l	1
28	1031623	(002100-) Seal, Afmkt, Bulb, Str, .50d F/11ga 02ft	1
29	1054382	(002100-) Tank, Coolant, 03.6w 04.1hi 05.5l, 1liter	1
30	1059052	(002100-) Guard, Fan	1
31	1015205	(002100-) Seal, Afmkt, Ure, Adh, 0.38, 0.38w 02ft	2
32	1015314	(002100-) Seal, Afmkt, Bulb, Adh 0.38, 0.75w 02ft	2
33	1037346	(002100-) Screw, Hex, M8 X 1.25 X 25, 9.8, Sems	4
34	06962	(002100-) Screw, Hex, M10 X 1.50 X 45, 8.8	1
35	1061498	(002100-) Skirt, Neo, .06, 30.00w 41.00l [3 Wheel]	1
36	49266	(002100-) Tie, Cable, Nyl, 07.3l .19w 1.8 Max D	8
37	72970	(002100-) Rivet, Plstc, .250d X 0.90	3
38	1040467	(002100-) Screw, Hex, M6 X 1.00 X 20, 9.8, Sems	2
39	1060009	(002100-) Guard, Fan	1
40	07790	(002100-) Nut, Hex, Flng, M6 X 1.00	3

Fig. 32 - Engine Radiator Hoses Group, Gas/LPG

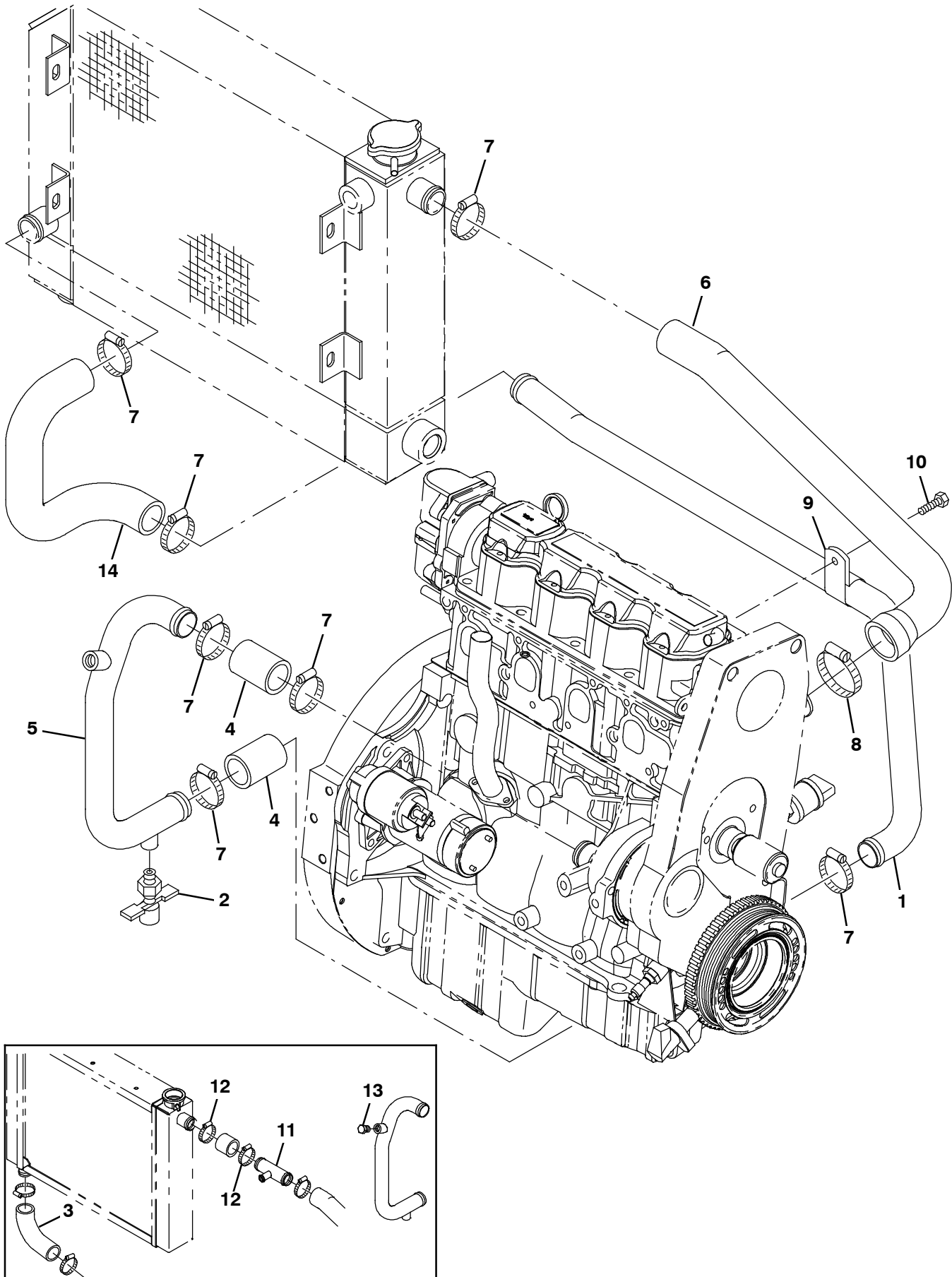


Fig. 32 - Engine Radiator Hoses Group, Gas/LPG

Ref.	Part No.	Serial Number	Description	Qty.
1	1030970	(000000-) Tube, Coolant, 1.3d, Lower	1
2	54911-32	(000000-) Fitting, Draincock, .25npt	1
3	1007482	(000000-002099) Hose, Rbr, E90, 1.25id 1.25id 04.2 03.1	1
4	377212	(000000-) Hose, Rbr, 1.25id 1.62od 02.2l	2
5	1029288	(000000-) Tube, Coolant, Eng	1
6	1029259	(000000-) Hose, Radiator, Mold	1
7	79381	(000000-) Clamp, Hose, Wormdrive, 1.25-2.00d, .50w	7
8	22297	(000000-) Clamp, Hose, Wormdrive, 1.56-2.50d, .50w	1
9	86328	(000000-) Clamp, Cable, Stl, 1.50d X 0.75w, 1hole	1
10	21194	(000000-) Screw, Hex, .38-16 X 0.62, G5	1
11	1058623	(002004-002099) Tube Wldt, Tee	1
12	11531	(002004-002099) Clamp, Hose, Wormdrive, 1.06-2.00d, .56w	2
13	762282	(002004-002099) Fitting, Hyd, Plug, Pm06	1
14	1055029	(002100-) Hose, Rbr, 1.25id 1.25id	1

Fig. 33 - Wheel Group, Rear Drive S30 and XP

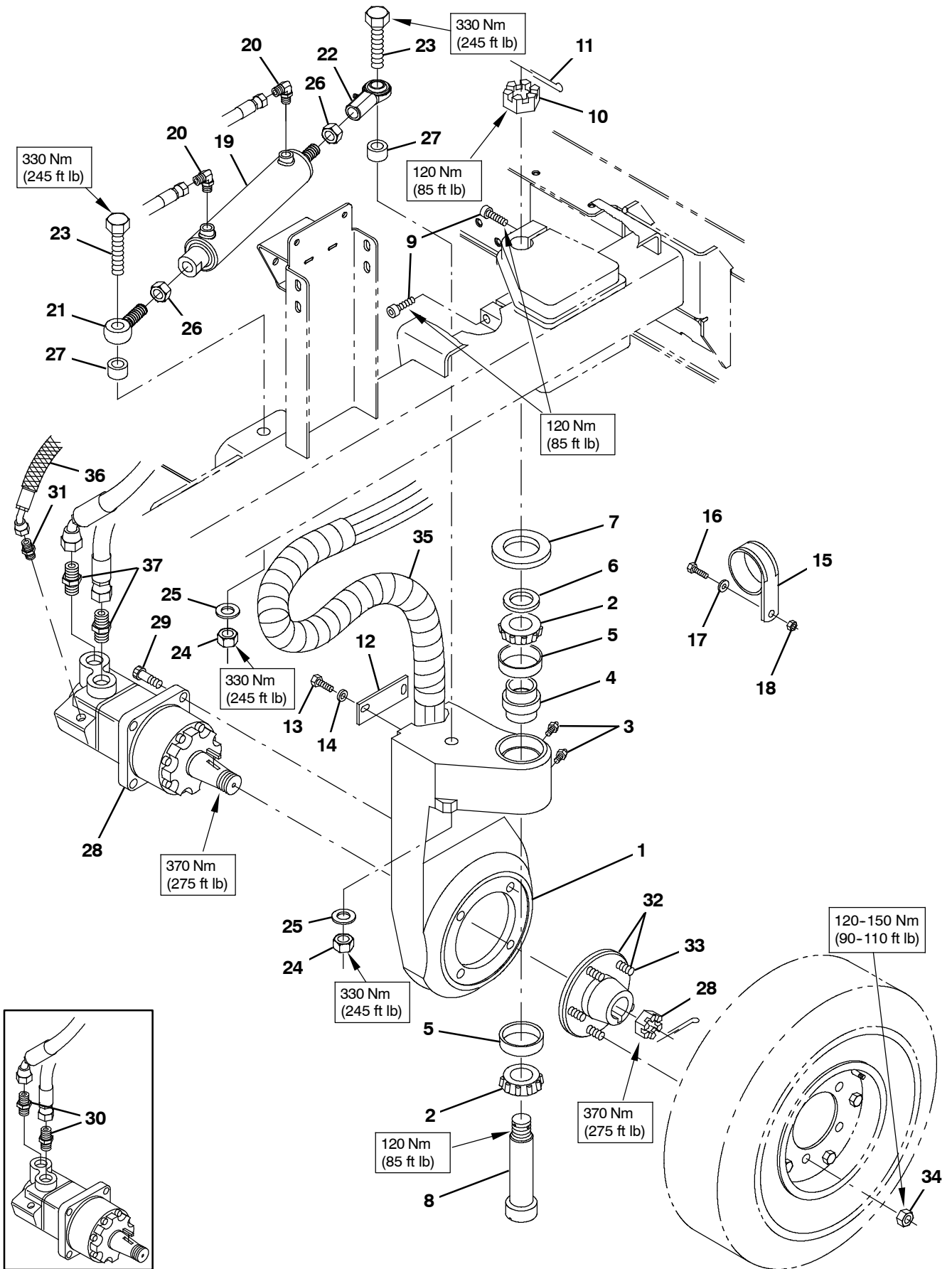


Fig. 33 - Wheel Group, Rear Drive S30 and XP

Ref.	Part No.	Serial Number	Description	Qty.	
1	1036481	(000000-) Housing, Sppt, Drive, Rear	1	
2	51339	(000000-) Bearing, Cone, 1.38b 0.71w	2	
3	47801	(000000-) Fitting, Grease, Str Pm04 .63l	2	
4	374560	(000000-) Seal, Drive, Rear, Grease Cav	1	
5	51338	(000000-) Bearing, Cup, 2.56d 0.55w	2	
6	54051	(000000-) Washer, Flat, 1.39b 2.12d .13, Stl	1	
7	374563	(000000-) Washer, Flat, 2.16b 3.50d .16, Felt	1	
8	73281	(000000-) Bolt, Shld, 1.37d X 5.13l, 1.1-18 Drilled	1	
9	72926	(000000-) Screw, Soc, M16 X 2.00 X 50, 12.9	2	
10	54052	(000000-) Nut, Hex, Slt'd, 1.12-18	1	
11	08329	(000000-) Pin, Cotter, .125 X 2.50	1	
12	58842	(000000-) Bar, Flat, Stl 0.19, 01.50 X 04.11	1	
13	09011	(000000-) Screw, Hex, M8 X 1.25 X 30, Ss	2	
14	32491	(000000-) Washer, Flat, 0.31, Std	2	
15	70157	(000000-) Clamp, Cable, Ss, 2.50d X 1.00w, 1hole	1	
16	09740	(000000-) Screw, Hex, M8 X 1.25 X 20, Ss	1	
17	39349	(000000-) Washer, Flat, 0.31, Sae	1	
18	07791	(000000-) Nut, Hex, Flng, M8 X 1.25	1	
▽	19	1028492	(000000-) Cylinder, Hyd, 2.0b 15.0l 08.00strk 1500	1
▲	373698	(000000-) Seal Kit	1	
20	56820	(000000-002999) Fitting, Hyd, E90, Jm06/Om06	2	
20	762432	(003000-) Fitting, Hyd, E90, Fm06/Om06	2	
21	64886	(000000-) Rod-End, 0.75-16rh Mal 0.75b [Teflon]	1	
22	1042515	(000000-) Rod-End, 0.75-16rh Fem 0.75b Zerk	1	
23	77345	(000000-) Screw, Hex, .75-10 X 3.25, G5	2	
24	43958	(000000-) Nut, Hex, Std, .75-16	2	
25	39350	(000000-) Washer, Flat, 0.75, Sae	2	
26	32987	(000000-) Nut, Hex, Lock, .75-10, NI	2	
27	1034806	(000000-) Tube, 0.77id 1.75od 00.7l, Stl, Pntd	2	
28	1027756	(000000-001802) Motor, Hyd, Gear, Int 15.0 Bi-Dir 3000 (See Breakdowns)	1	
28	1054901	(001803-) Motor, Hyd, Gear, Int 17.1 Bi-Dir 3000 (See Breakdowns)	1	
29	19583	(000000-) Screw, Soc, .50-13 X 1.50, Al	4	
30	9008697	(000000-002687) Hose Kit, Rear Drive, Replmt	1	
31	55685	(000000-002999) Fitting, Hyd, Str, Jm04/Om06	1	
31	762426	(003000-) Fitting, Hyd, Str, Fm04/Om06	1	
▽	32	54087	(000000-) Hub Assy, Wheel, 5 Bolt 4.50bc Taper B	1
▲	33	32126	(000000-) Stud, Wheel, .50-20 X 1.50l, 0.370th	5
34	24339	(000000-) Nut, Wheel, .50-20 X 60 Angle	5	
35	1041393	(000000-) Guard, Hose, Wrap, Plstc, 37.0	1	
36	57315	(000000-) Sleeve, Nyl, 2.38id 05.0l	1	
37	762468	(002688-) Fitting, Hyd, Str, Fm10/Om12	2	

Fig. 34 - Wheel Assembly, Rear

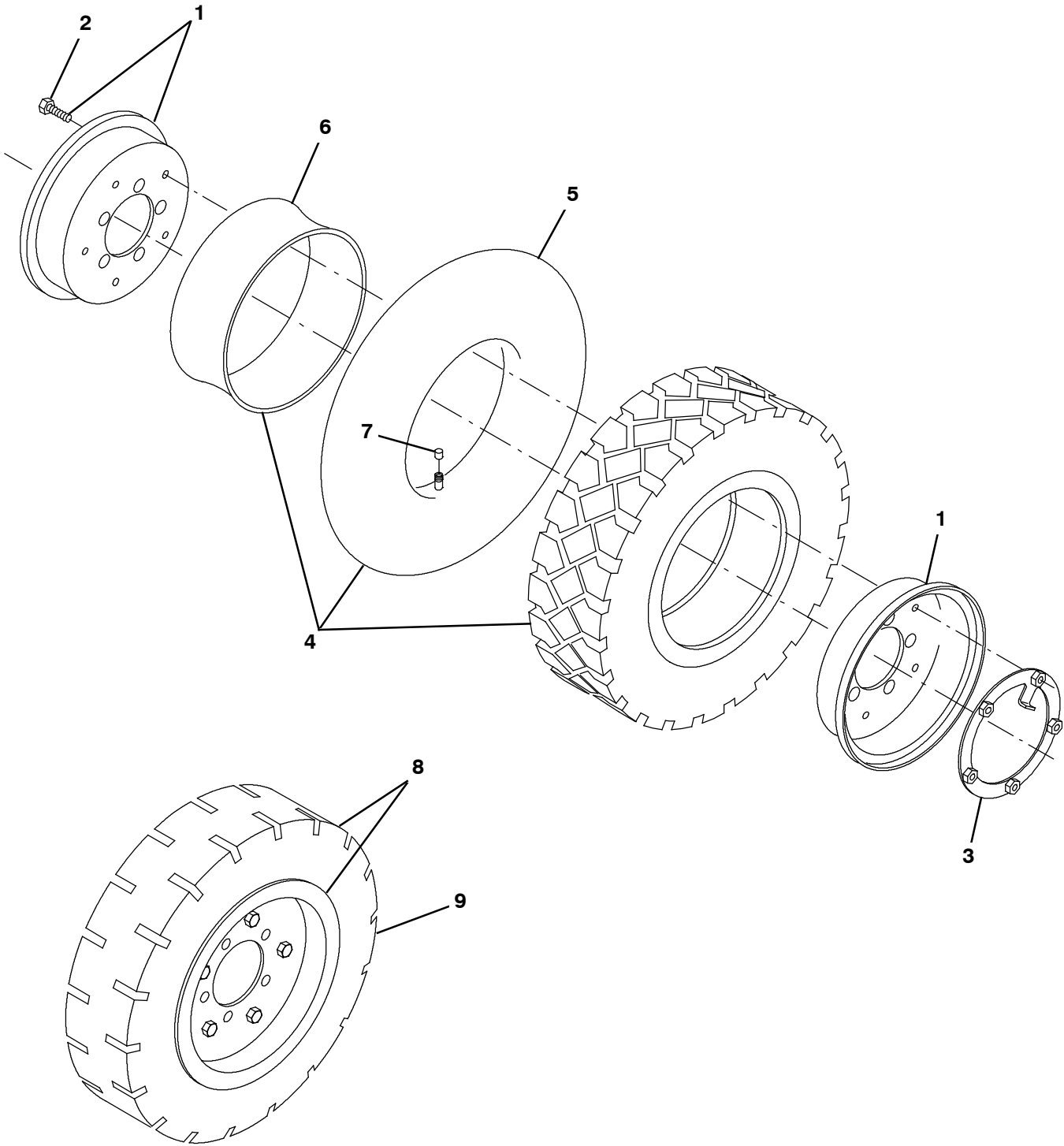


Fig. 34 - Wheel Assembly, Rear

	Ref.	Part No.	Serial Number	Description	Qty.
▽		1005229	(000000-) Tire Assy, Pneu, 570/500-08 4.5bc 5bolt (Standard)	1
▲▽	1	53818	(000000-) Rim Assy, 08.0 X 3.8, 4.5bc /5bolt	1
▲▲	2	370181	(000000-) Screw, Hex, M10 X 1.50 X 25, 10.9	5
▲	3	99997	(000000-) Plate, Lock Plate	1
▲▽	4	53819	(000000-) Tire, W/ Tube, W/ Flap	1
▲▲	5	70280	(000000-) Innertube, Valve [5.00r-8, Js2, 500-8]	1
▲▲	6	53819-2	(000000-) Flap, Tire/Tube, 570/500-8	1
▲▲	7	45786	(000000-) Cap, Valve, Tire, Tubeless [Schrader]	1
▽	8	53817	(000000-) Tire Assy, Solid, 18.0 X 4.3 4.5bc 5bolt (Option)	1
▲	9	53816	(000000-) Tire, Solid, 18.0 X 7.0 X 8.0[4.33 Sc15]	1

Fig. 35 - Wheel and Brakes Group, Front Solid (Standard)

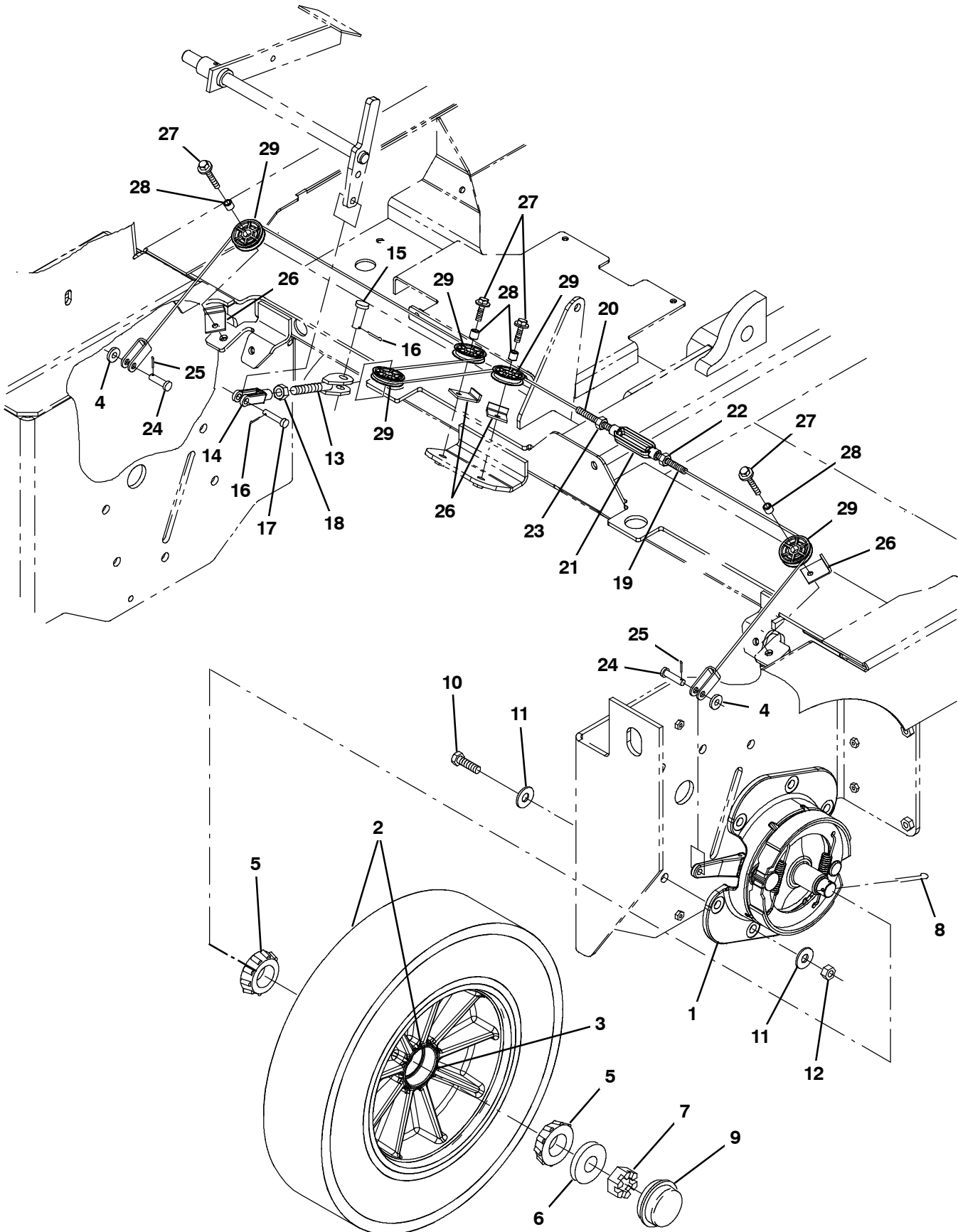


Fig. 35 - Wheel and Brakes Group, Front Solid (Standard)

Ref.	Part No.	Serial Number	Description	Qty.
▽	1	54577	(000000-) Brake Assy, Drum, Mech, 07.9d [6600]]	2
▲		66211	(000000-) Shoe Set, Brake [1 Set=1pkg=2 Shoes]	2
▲▽		66213	(000000-) Brake Kit, Repair	1
▲▲		70161	(000000-) Shaft	1
▲		70158	(000000-) Spring	2
▽	2	1061961	(000000-) Tire Assy, Solid, 20.8 X 5.0, W/ Brg	2
▲	3	51338	(000000-) Bearing, Cup, 2.56d 0.55w	2
	4	32485	(000000-) Washer, Flat, 0.38, Sae	2
	5	51339	(000000-) Bearing, Cone, 1.38b 0.71w	4
	6	32598	(000000-) Washer, Flat, 1.02b 1.75d .12, Stl	2
	7	14242	(000000-) Nut, Hex, Sltd, 1.00-20	2
	8	08202	(000000-) Pin, Cotter, .125 X 1.75	2
	9	54390	(000000-) Cap, Hub, Dust, 2.57d 0.77l	2
	10	06969	(000000-) Screw, Hex, M12 X 1.75 X 40, 8.8	12
	11	32486	(000000-) Washer, Flat, 0.50, Sae	24
	12	08711	(000000-) Nut, Hex, Lock, M12 X 1.75, NI	12
	13	71373	(000000-) Clevis Wldt, Adj, .50pin 0.50-20, PI	1
	14	374710	(000000-) Clevis, Adj, 0.38pin, 0.50-20thd	1
	15	58078	(000000-) Pin, Clevis, 0.50d X 1.25l	1
	16	08182	(000000-) Pin, Cotter, .125 X 1.00	2
	17	86240	(000000-) Pin, Clevis, 0.38d X 1.13l	1
	18	48985	(000000-) Nut, Hex, Jam, .50-20	1
	19	1034462	(000000-) Cable, Brake	1
	20	1034455	(000000-) Cable, Brake	1
	21	40352	(000000-) Turnbuckle, Body, .38thread, 03.9l	1
	22	32522	(000000-) Nut, Hex, Jam, .38-16	1
	23	39562	(000000-) Nut, Hex, Jam, .38-16, Lh	1
	24	09088	(000000-) Pin, Clevis, 0.37d X 1.00l	2
	25	39005	(000000-) Pin, Cotter, .094 X 0.75	2
	26	54400	(000000-) Bracket, Angle, Keeper, Cable	4
	27	1037355	(000000-) Screw, Hex, M8 X 1.25 X 35, 9.8, Sems	4
	28	222460	(000000-) Sleeve, P/M, 0.31b 0.50d 0.5l [430ss]	4
	29	369781	(000000-) Pulley, Cable, 1.5d Nyl	5

STANDARD PARTS

Fig. 36 - Wheel and Brakes Group, Front Pneumatic (Option)

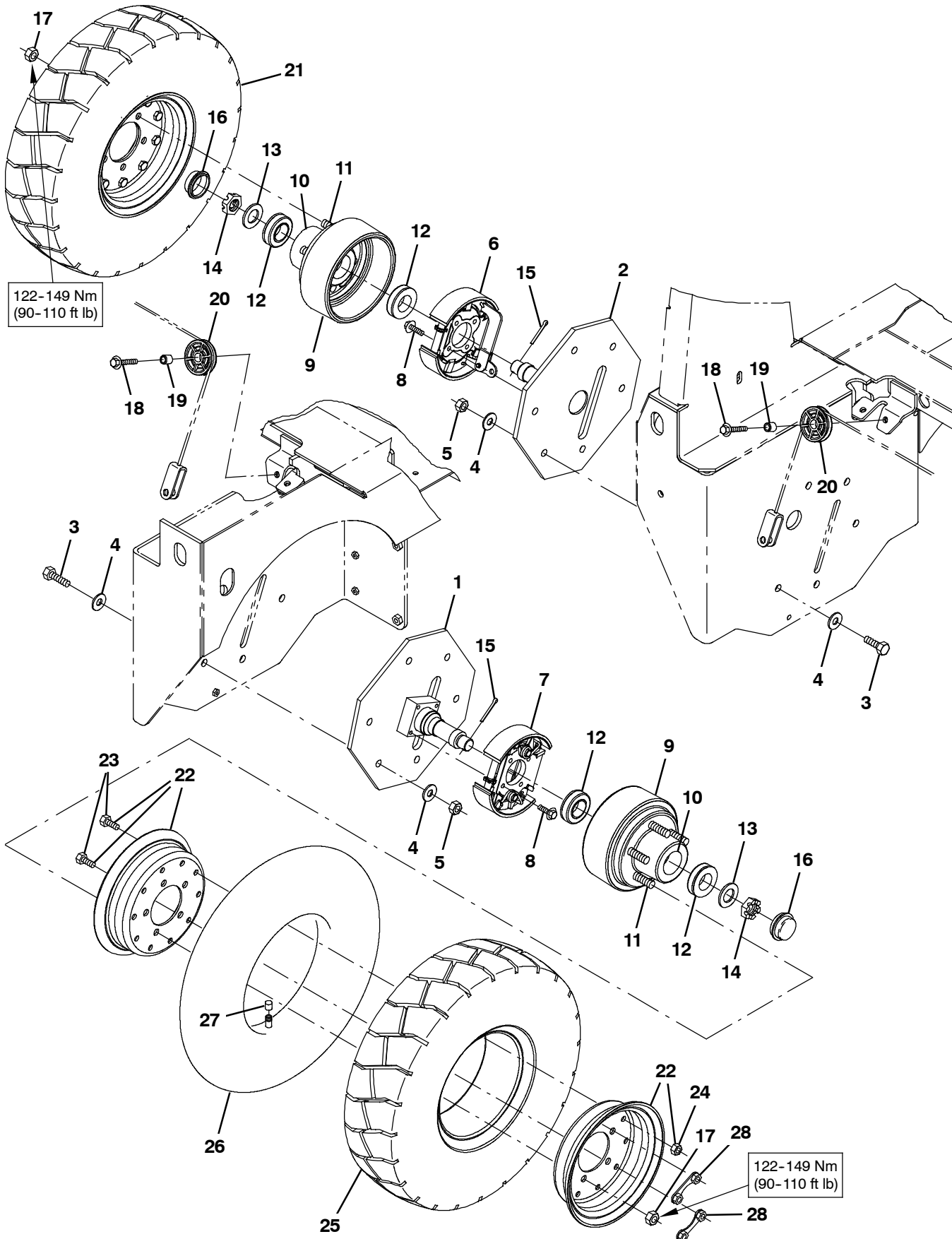


Fig. 36 - Wheel and Brakes Group, Front Pneumatic (Option)

Ref.	Part No.	Serial Number	Description	Qty.	
1	1028159	(000000-) Spindle Wldt, Wheel, Front, Lh	1	
2	1028146	(000000-) Spindle Wldt, Wheel, Front, Rh	1	
3	06969	(000000-) Screw, Hex, M12 X 1.75 X 40, 8.8	12	
4	32486	(000000-) Washer, Flat, 0.50, Sae	24	
5	08711	(000000-) Nut, Hex, Lock, M12 X 1.75, NI	12	
▽	6	1026856	(000000-) Brake, Knot, Rh, 7.0d	1
▲		9004865	(000000-) Shoe Assy, Brake, 177.8 X 45	2
▲		9004867	(000000-) Lever Assy, 177.8 X 45	1
▲		9004868	(000000-) Spring, Tens, Brake	1
▲		9004870	(000000-) Spring, Tors, 0.61id .18wir 02.0coil	1
▲		9004871	(000000-) Adjuster Kit, Manual, W/ Pivot	1
▲		9004869	(000000-) Spring, Tors, 0.61id .18wir 02.0coil	1
▲		9004873	(000000-) Clip, Spring	2
▽	7	1026841	(000000-) Brake, Knot, Lh, 7.0d	1
▲		9004865	(000000-) Shoe Assy, Brake, 177.8 X 45	2
▲		9004867	(000000-) Lever Assy, 177.8 X 45	1
▲		9004868	(000000-) Spring, Tens, Brake	1
▲		9004870	(000000-) Spring, Tors, 0.61id .18wir 02.0coil	1
▲		9004871	(000000-) Adjuster Kit, Manual, W/ Pivot	1
▲		9004869	(000000-) Spring, Tors, 0.61id .18wir 02.0coil	1
▲		9004873	(000000-) Clip, Spring	2
	8	1037354	(000000-) Screw, Hex, M8 X 1.25 X 30, 9.8, Sems	8
▽	9	1036027	(000000-) Drum Assy, Brake	2
▲	10	51338	(000000-) Bearing, Cup, 2.56d 0.55w	2
▲	11	67665	(000000-) Stud, Wheel, .50-20 X 1.88l, 0.560th	5
	12	51339	(000000-) Bearing, Cone, 1.38b 0.71w	4
	13	32598	(000000-) Washer, Flat, 1.02b 1.75d .12, Stl	2
	14	14242	(000000-) Nut, Hex, Slted, 1.00-20	2
	15	08202	(000000-) Pin, Cotter, .125 X 1.75	2
	16	54390	(000000-) Cap, Hub, Dust, 2.57d 0.77l	2
	17	24339	(000000-) Nut, Wheel, .50-20 X 60 Angle	10
	18	1037355	(000000-) Screw, Hex, M8 X 1.25 X 35, 9.8, Sems	2
	19	222460	(000000-) Sleeve, P/M, 0.31b 0.50d 0.5l [430ss]	2
	20	369781	(000000-) Pulley, Cable, 1.5d Nyl	2
▽	21	1032515	(000000-) Tire Assy, Pneu, 21 X 6.0-12 4.5bc, Ce	2
▲▽	22	1039523	(000000-) Rim Assy, 09.0 X 4.0, 4.5bc /5bolt	1
▲▲	23	370181	(000000-) Screw, Hex, M10 X 1.50 X 25, 10.9	10
▲▲	24	41430	(000000-) Nut, Hex, Lock, M10 X 1.5, NI	6
▲	25	1039520	(000000-) Tire, Pneu, 21 X 6.0 X 9.0 12 Ply [Ic40]	1
▲	26	1039517	(000000-) Innertube, 6.00 X 9.00 [Js-2]	1
▲	27	45786	(000000-) Cap, Valve, Tire, Tubeless [Schrader]	1
▲	28	1032488	(000000-) Plate, Wheel, Ce	2

Fig. 37 - Brake Pedal and Parking Brake Group

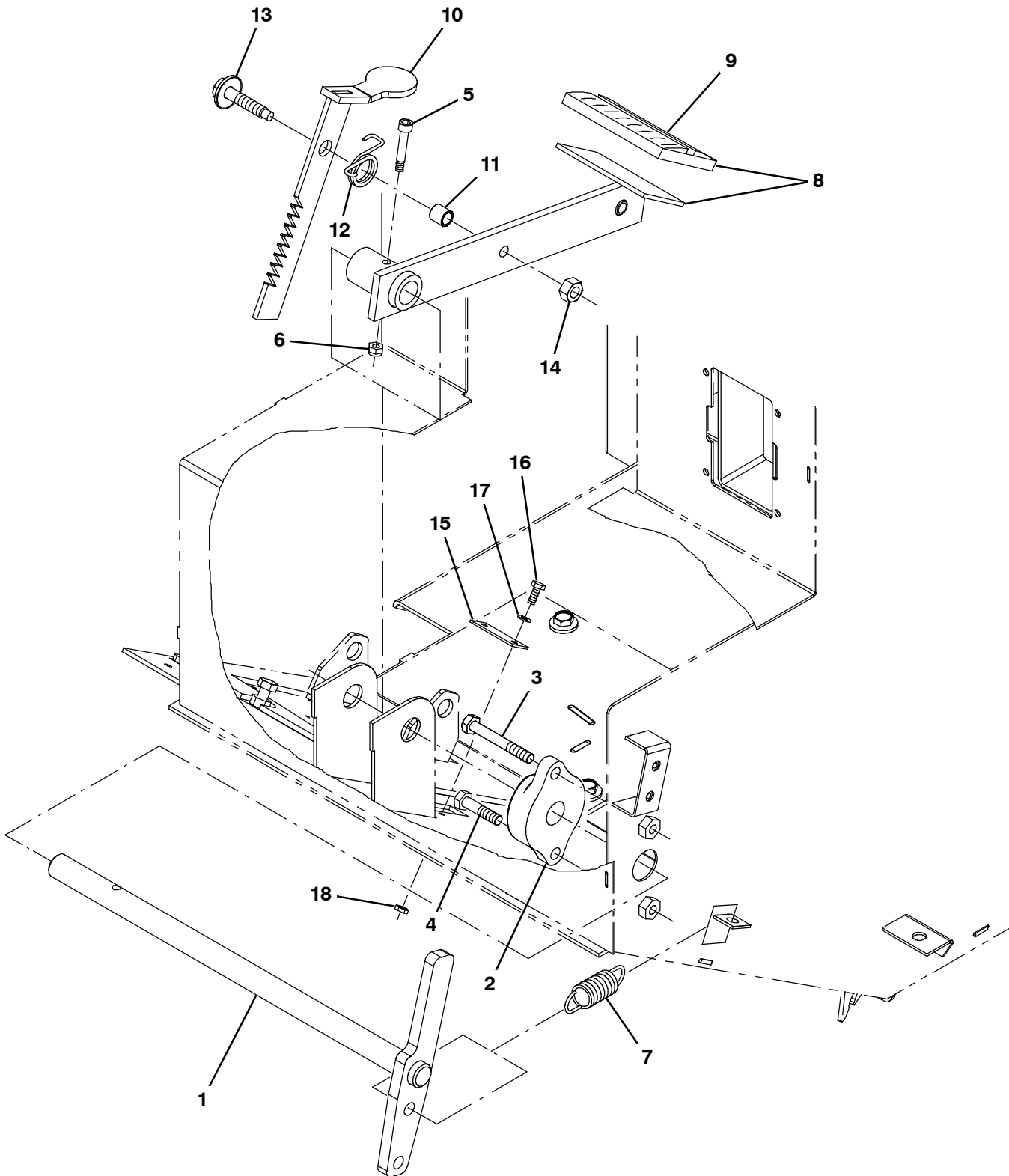


Fig. 37 - Brake Pedal and Parking Brake Group

Ref.	Part No.	Serial Number	Description	Qty.	
1	1026605	(000000-) Rod Wldt, Brake	1	
2	26663	(000000-) Bearing, Flng, 2hole, 0.75b	1	
3	363976	(000000-) Screw, Hex, M8 X 1.25 X 60, 8.8, FI	1	
4	39277	(000000-) Screw, Hex, M8 X 1.25 X 25, 8.8	1	
5	31249	(000000-) Bolt, Shld, .25d X 1.25, #10-24	1	
6	45181	(000000-) Nut, Hex, Lock, #10-24, NI	1	
7	87816	(000000-) Spring, Extn, 0.75od 0.09wir 02.5l	1	
▽	8	1026610	(000000-) Pedal Wldt, Brake	1
▲	9	51109	(000000-) Pad, Pedal, Brake, 3.96l 2.36w 0.75	1
10	1042021	(000000-) Brake Wldt, Parking	1	
11	46563	(000000-) Bushing, Sleeve, 0.37b 0.50d 0.50l, Oib	1	
12	59009	(000000-) Spring, Tors, 0.75id .06wir 02.8coil	1	
13	06955	(000000-) Screw, Hex, M8 X 1.25 X 35, 8.8	1	
14	08709	(000000-) Nut, Hex, Lock, M8 X 1.25, NI	1	
15	1042024	(000000-) Plate, Stop, Parking	1	
16	33928	(000000-) Screw, Hex, M4 X 0.70 X 20, Ss	2	
17	19065	(000000-) Washer, Flat, 08	2	
18	33932	(000000-) Nut, Hex, Lock, M4 X 0.70, NI, Ss	2	

Fig. 38 - Directional Pedal Group

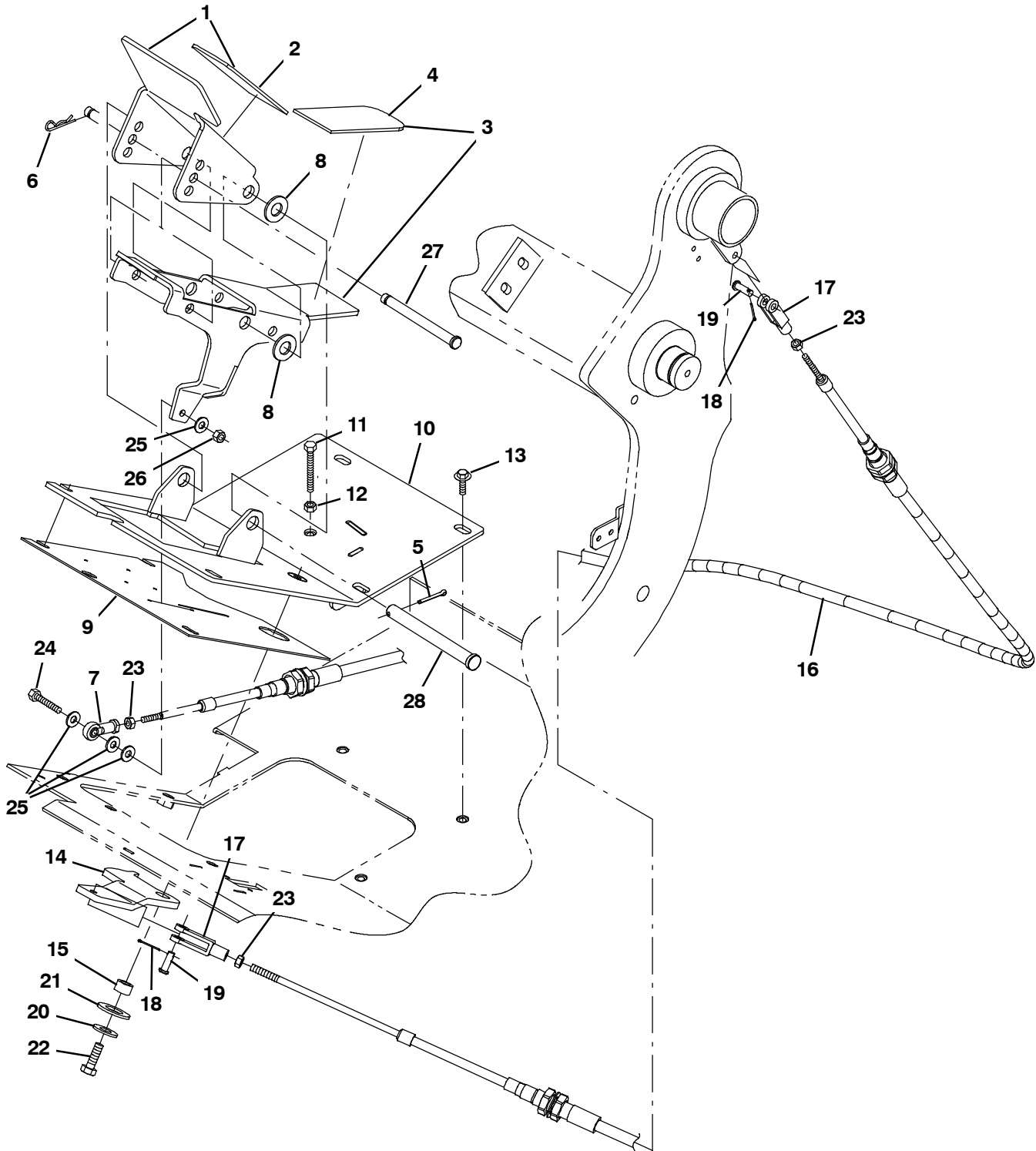


Fig. 38 - Directional Pedal Group

Ref.	Part No.	Serial Number	Description	Qty.
▽	1	9004575	(000000-) Pedal, Propel, Upper, W/Tread	1
▲	2	82839	(000000-) Tread, Non-Skid, 02.2w 11.5l	1
▽	3	9004574	(000000-) Pedal, Propel, Lower, W/Tread	1
▲	4	82839	(000000-) Tread, Non-Skid, 02.2w 11.5l	1
	5	08182	(000000-) Pin, Cotter, .125 X 1.00	1
	6	86866	(000000-) Pin, Cotter, Hair, 0.38d .072 Wir	1
	7	1033995	(000000-) Rod-End, M6 X 1.0rh Fem 6mmb [Nylon]	2
	8	32486	(000000-) Washer, Flat, 0.50, Sae	2
	9	1038360	(000000-) Gasket, Rbr, Pedal, Propel	1
	10	1026688	(000000-) Panel Wldt, Access	1
	11	363976	(000000-) Screw, Hex, M8 X 1.25 X 60, 8.8, FI	1
	12	39311	(000000-) Nut, Hex, Std, M8 X 1.25	2
	13	1037346	(000000-) Screw, Hex, M8 X 1.25 X 25, 9.8, Sems	6
	14	1034910	(000000-) Link, Crank, Limiter	1
	15	1040761	(000000-) Bushing, Sleeve, 0.31b 0.55d 0.38l, Oib	1
	16	1035620	(000000-) Cable, Push / Pull, 070.4l M6x1.0/M6x1.0	1
	17	1035826	(000000-) Clevis, Adj, M6 Pin, M6 X 1.0 Rh, PI	2
	18	08178	(000000-) Pin, Cotter, .062 X 0.75	2
	19	14605	(000000-) Pin, Clevis, 0.25d X 0.75l	2
	20	32492	(000000-) Washer, Flat, 0.38, Std	1
	21	15331	(000000-) Washer, Flat, 0.62, Sae	1
	22	09010	(000000-) Screw, Hex, M8 X 1.25 X 25, Ss	1
	23	41359	(000000-) Nut, Hex, Std, M6 X 1.00, 8	3
	24	09007	(000000-) Screw, Hex, M6 X 1.00 X 25, Ss	1
	25	01684	(000000-) Washer, Flat, 0.27b 0.69d .05, Ss	4
	26	08712	(000000-) Nut, Hex, Lock, M6 X 1.00, NI, Ss	1
	27	1040162	(000000-) Pin, Clevis, 0.37d X 4.33l	1
	28	51538	(000000-) Pin, Clevis, 0.50d X 5.00l	1

Fig. 39 - Hydraulic Pump Linkage Group, S30 and XP

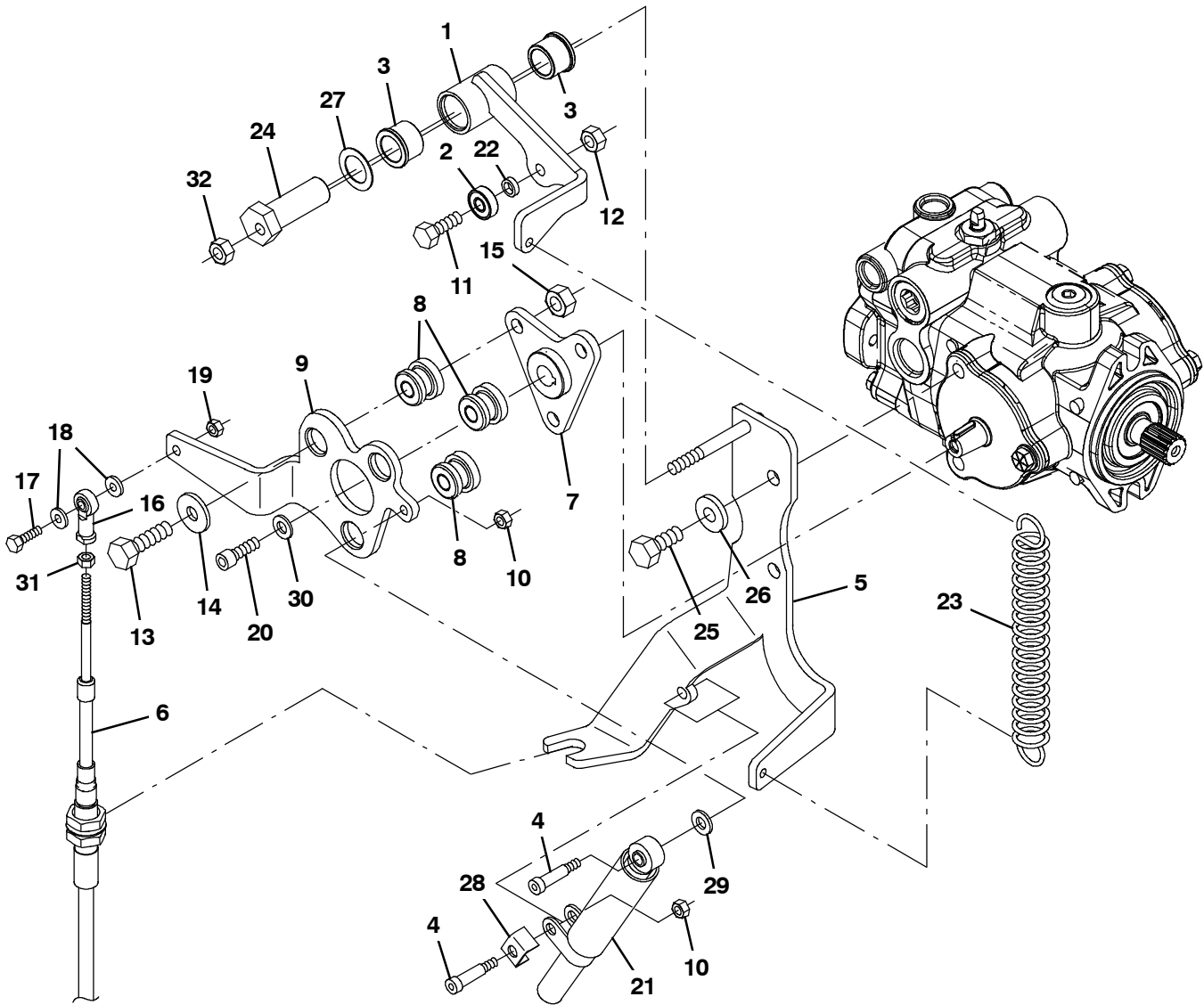


Fig. 39 - Hydraulic Pump Linkage Group, S30 and XP

Ref.	Part No.	Serial Number	Description	Qty.
1	1031921	(000000-) Arm Wldt, Neutral	1
2	1027651	(000000-) Bearing, Ball, 8mmb X 22mmd X 7mmw	1
3	1028246	(000000-) Bearing, Flng, 0.75b 1.00d 0.75l, Bnz	2
4	16213	(000000-) Bolt, Shld, .31d X 1.00, .25-20	2
5	1034133	(000000-) Bracket Wldt, Linkage, Propel	1
6	1035619	(000000-) Cable, Push / Pull, 062.5l M6x1.0/M6x1.0	1
7	1031939	(000000-) Hub Wldt	1
8	59649	(000000-) Isolator, Vib, Bshg, 1.1d 0.6l .4b 0.78h	3
9	1034244	(000000-) Lever, Pump	1
10	75934	(000000-) Nut, Hex, Lock, .25-20, NI	2
11	76570	(000000-) Screw, Hex, M8 X 1.25 X 30, 8.8	1
12	08709	(000000-) Nut, Hex, Lock, M8 X 1.25, NI	1
13	39284	(000000-) Screw, Hex, M10 X 1.50 X 35, 8.8	3
14	13248	(000000-) Washer, Flat, 0.40b 1.12d .12, Stl, PI	3
15	41430	(000000-) Nut, Hex, Lock, M10 X 1.5, NI	3
16	1033995	(000000-) Rod-End, M6 X 1.0rh Fem 6mmb [Nylon]	1
17	06945	(000000-) Screw, Hex, M6 X 1.00 X 30, 8.8	1
18	32483	(000000-) Washer, Flat, 0.25, Sae	2
19	08708	(000000-) Nut, Hex, Lock, M6 X 1.00, NI	1
20	1033237	(000000-) Screw, Soc, .31-24 X 1.00, Al	1
21	73411	(000000-) Shock Absorber, 2.3 Strk	1
22	1027531	(000000-) Spacer, 0.33b 0.50d 0.15l, PI	1
23	222236	(000000-) Spring, Extn, 1.00od 0.12wir 05.0l	1
24	1027533	(000000-) Pin, Pivot, 0.75d 02.1l, Int 0.33b	1
25	21198	(000000-) Screw, Hex, .38-16 X 1.25, G5	2
26	32491	(000000-) Washer, Flat, 0.31, Std	2
27	64489	(000000-) Washer, Flat, 0.81b 1.24d .03, Stl, PI	1
28	84170	(000000-) Bracket, Retainer, Safety	1
29	39349	(000000-) Washer, Flat, 0.31, Sae	1
30	41186	(000000-) Washer, Flat, Belleville, .31	1
31	41359	(000000-) Nut, Hex, Std, M6 X 1.00, 8	1
32	08709	(000000-) Nut, Hex, Lock, M8 X 1.25, NI	1

Fig. 40 - Hopper Group, Plastic

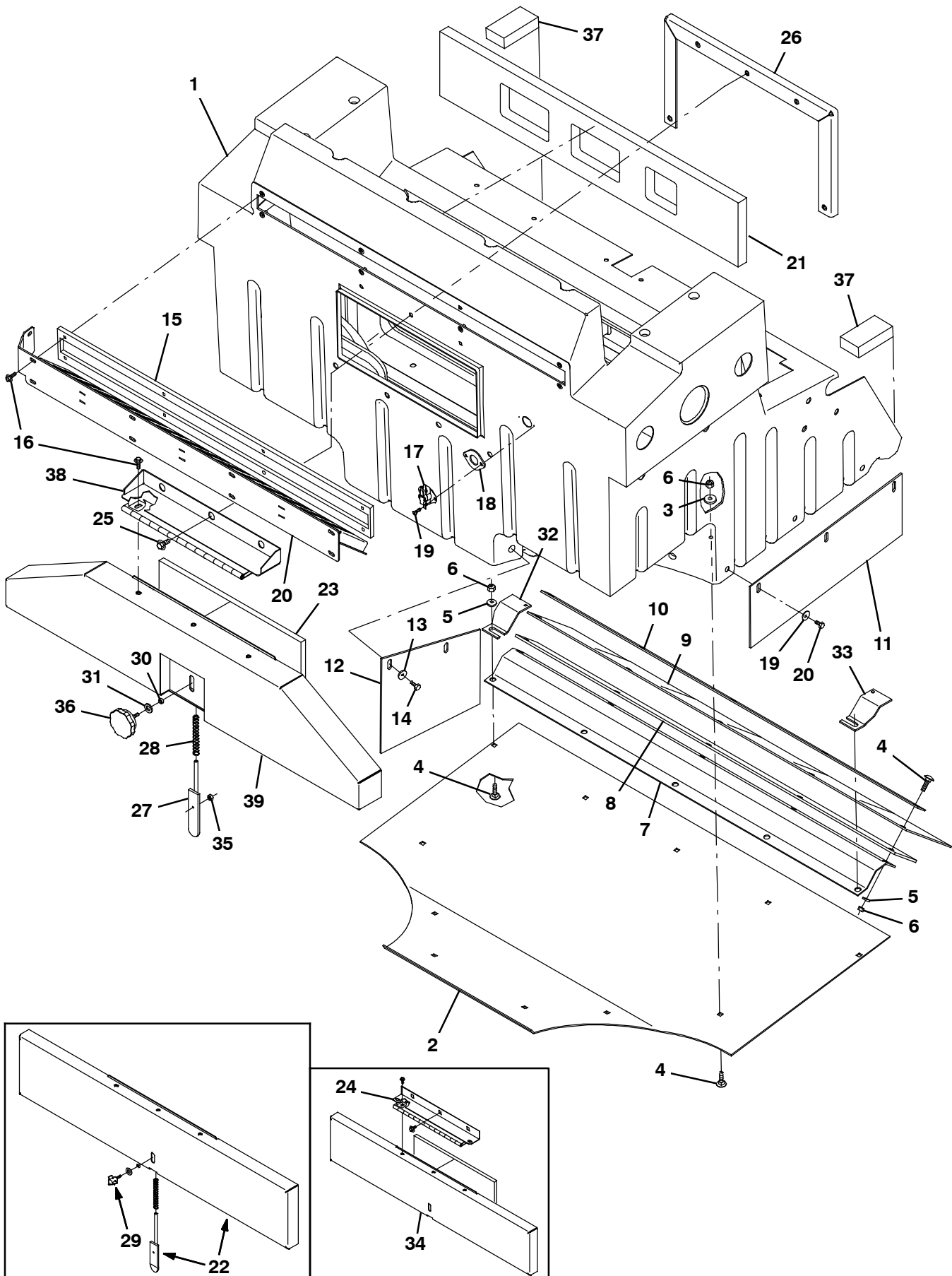


Fig. 40 - Hopper Group, Plastic

Ref.	Part No.	Serial Number	Description	Qty.
	1	1034614	(000000-) Hopper, Plstc, Trimmed	1
	2	1032821	(000000-) Plate, Sppt, Hppr Bottom	1
	3	1017218	(000000-) Washer, Flat, 0.32b 1.00d .12, Ss	6
▽		9004077	(000000-) Skirt Kit, Hppr, Maint [S30]	1
▲	4	1035684	(000000-) Bolt, Carriage, M8 X 1.25 X 30	16
▲	5	32491	(000000-) Washer, Flat, 0.31, Std	10
▲	6	08713	(000000-) Nut, Hex, Lock, M8 X 1.25, NI, Ss	16
▲	7	1034168	(000000-) Bracket, Sppt, Hppr Seal	1
▲	8	1045357	(000000-) Skirt, Lip	1
▲	9	1045359	(000000-) Skirt, Lip, Hppr	1
▲	10	1026798	(000000-) Strap, Main, Lip	1
▲	11	1038037	(000000-) Skirt, Hppr	1
▲	12	1038353	(000000-) Skirt, Neo, .12, 06.65w 18.50l, 03/ SI	1
▲	13	41178	(000000-) Washer, Flat, 0.25, Fendr	5
▲	14	11635	(000000-) Screw, Hex, M6 X 1.00 X 12, NI, Ss	5
	15	1036519	(000000-) Seal, Perma-Filter	1
	16	1040467	(000000-) Screw, Hex, M6 X 1.0 X 20, 9.8, Sems	11
	17	367679	(000000-) Switch, Thermal, 160deg, Spdt	1
	18	82733	(000000-) Gasket, Sensor, Thermal	1
	19	360943	(000000-) Screw, Pan, Phl, 10-14 X 0.75, F/ Plstc	2
	20	1041967	(000000-) Plate Wldt, Perma-Filter	1
	21	1037099	(000000-) Seal, Inlet, Pre-Filter	1
	22	9004815	(000000-001304) Latch Kit, Door, Access, Ci [S30]	1
	23	1035660	(000000-) Seal, Foam, .50 7.47w 15.47l, Ure, Adh	1
	24	1032545	(000000-002099) Hinge Wldt	1
	25	1037346	(000000-) Screw, Hex, M8 X 1.25 X 25, 9.8, Sems	5
	26	1044939	(000000-) Bracket, Support, Hinge	1
	27	1047418	(001305-) Latch Wldt, Bolt	1
	28	626081	(000000-) Spring, Cmpr, 0.48od .04wir 03.5l	1
	29	397225	(000000-001304) Knob Assy, Star, 1.12d 3ear M06x1.0 0.8l	1
	30	80491	(000000-) Sleeve, P/M, 0.25b 0.38d 0.2l [430ss]	1
	31	43611	(000000-) Washer, Flat, 0.39b 0.75d .06, Nyl	1
	32	1044764	(000000-) Bracket, Seal, Rh	1
	33	1044768	(000000-) Bracket, Seal, Lh	1
	34	1047420	(001305-002099) Door Wldt	1
	35	08708	(001305-) Nut, Hex, Lock, M6 X 1.00, NI	1
	36	1047543	(001305-) Knob, Rnd, 2.38d 0.88l M6 X 1.0, Plstc	1
	37	1049158	(000000-) Seal, Hppr	2
	38	1059223	(002100-) Hinge Wldt, Hppr	1
	39	1058092	(002100-) Door Wldt, Hppr	1

Fig. 41 - Hopper Group, Steel

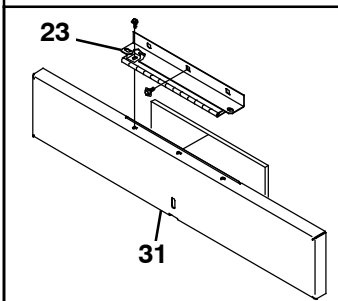
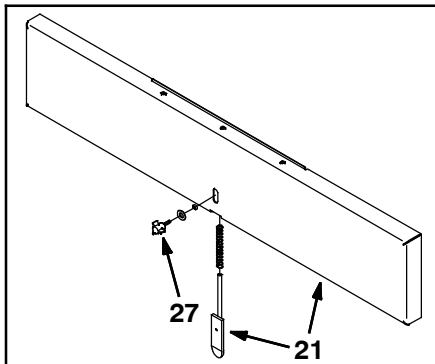
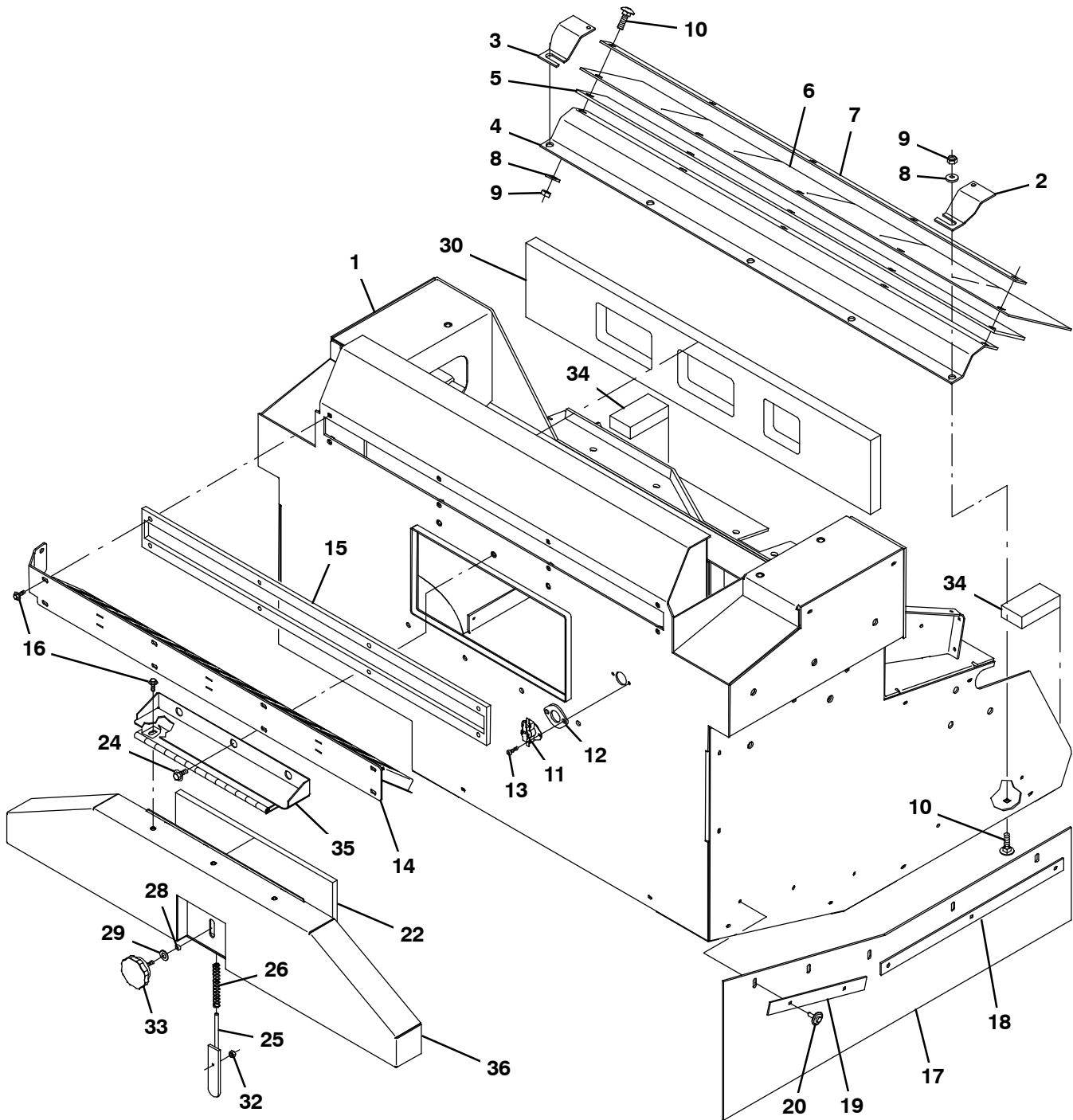


Fig. 41 - Hopper Group, Steel

Ref.	Part No.	Serial Number	Description	Qty.
1	1026681	(000000-) Hopper Wldt, Stl, Rear Dump	1
2	1044768	(000000-) Bracket, Seal, Lh	1
3	1044764	(000000-) Bracket, Seal, Rh	1
4	1034168	(000000-) Bracket, Sppt, Hppr Seal	1
5	1045357	(000000-) Skirt, Lip	1
6	1040590	(000000-) Skirt, Lip, Hppr, Stl	1
7	1026798	(000000-) Strap, Main, Lip	1
8	32491	(000000-) Washer, Flat, 0.31, Std	10
9	08713	(000000-) Nut, Hex, Lock, M8 X 1.25, NI, Ss	10
10	1035684	(000000-) Bolt, Carriage, M8 X 1.25 X 30	10
11	367679	(000000-) Switch, Thermal, 160deg, Spdt	1
12	82733	(000000-) Gasket, Sensor, Thermal	1
13	24265	(000000-) Screw, Pan, Phl, M4 X 0.70 X 16, Ss	2
14	1041967	(000000-) Plate Wldt, Perma-Filter	1
15	1036519	(000000-) Seal, Perma-Filter	1
16	1040467	(000000-) Screw, Hex, M6 X 1.0 X 20, 9.8, Sems	11
17	1040276	(000000-) Skirt, Deflector	1
18	1040400	(000000-) Retainer, Skirt	1
19	1040408	(000000-) Retainer, Skirt	1
20	72968	(000000-) Rivet, Plstc, .250d X 0.90	5
21	9004815	(000000-001304) Latch Kit, Door, Access, Ci [S30]	1
22	1035660	(000000-) Seal, Foam, .50 7.47w 15.47l, Ure, Adh	1
23	1032545	(000000-002099) Hinge Wldt	1
24	1037346	(000000-) Screw, Hex, M8 X 1.25 X 25, 9.8, Sems	6
25	1047418	(001305-) Latch Wldt, Bolt	1
26	626081	(000000-) Spring, Cmpr, 0.48od .04wir 03.5l	1
27	397225	(000000-001304) Knob Assy, Star, 1.12d 3ear M06x1.0 0.8l	1
28	80491	(000000-) Sleeve, P/M, 0.25b 0.38d 0.2l [430ss]	1
29	43611	(000000-) Washer, Flat, 0.39b 0.75d .06, Nyl	1
30	1037099	(000000-) Seal, Inlet, Pre-Filter	1
31	1047420	(001305-002099) Door Wldt	1
32	08708	(001305-) Nut, Hex, Lock, M6 X 1.00, NI	1
33	1047543	(001305-) Knob, Rnd, 2.38d 0.88l M6 X 1.0, Plstc	1
34	1049158	(000000-) Seal, Hppr	2
35	1059223	(002100-) Hinge Wldt, Hppr	1
36	1058092	(002100-) Door Wldt, Hppr	1

Fig. 42 - Hopper Cylinder and Dump Door Group, Plastic

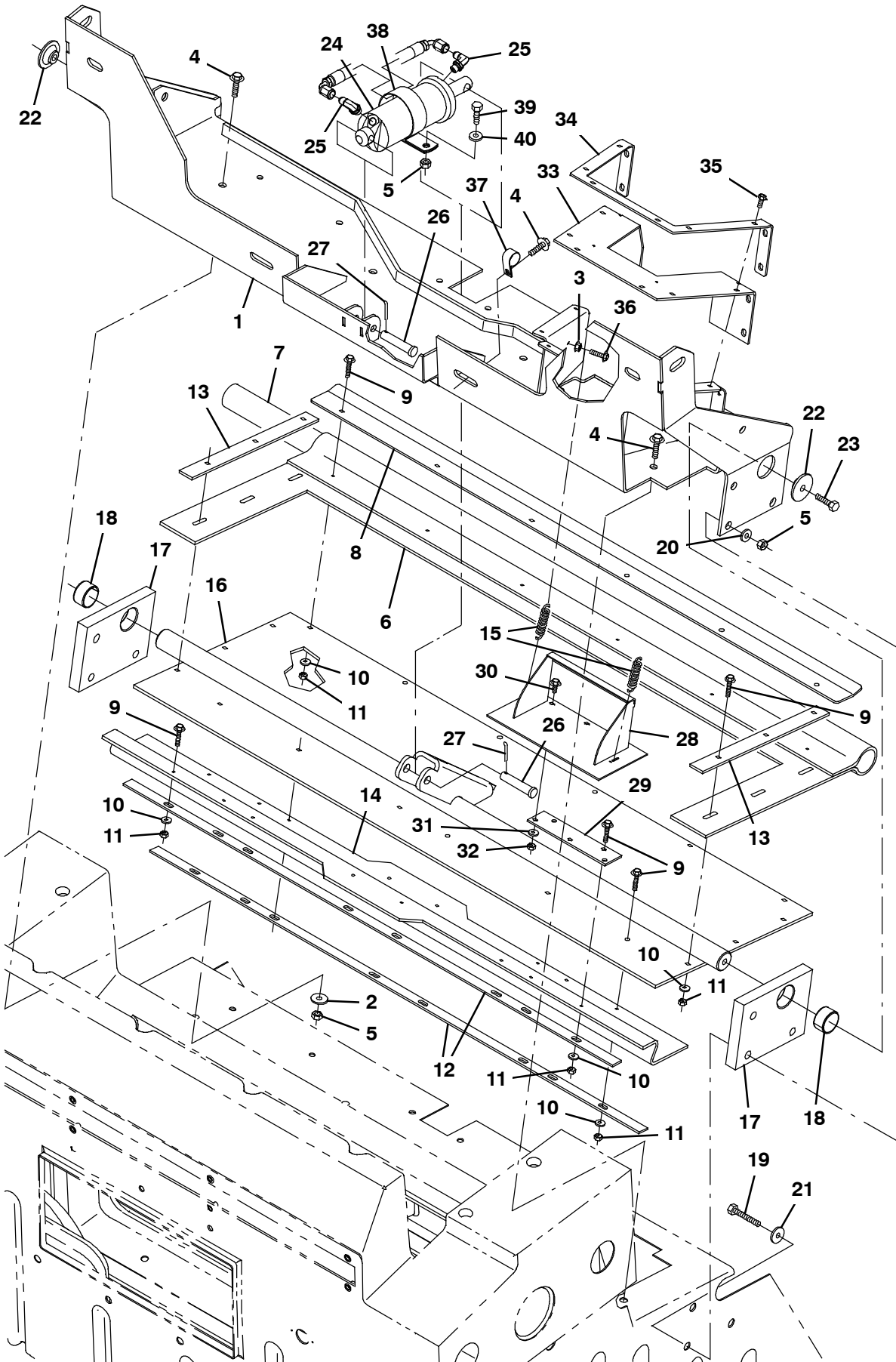


Fig. 42 - Hopper Cylinder and Dump Door Group, Plastic

Ref.	Part No.	Serial Number	Description	Qty.	
1	1039907	(000000-) Panel Wldt, Mtg, Door	1	
2	1017218	(000000-) Washer, Flat, 0.32b 1.00d .12, Ss	5	
3	07790	(000000-) Nut, Hex, Flng, M6 X 1.00	2	
4	1037354	(000000-) Screw, Hex, M8 X 1.25 X 30, 9.8, Sems	5	
5	08713	(000000-) Nut, Hex, Lock, M8 X 1.25, NI, Ss	12	
▽	9004078	(000000-) Skirt Kit, Door, Hppr, Maint [S30]	1	
▲	6	1044420	(000000-) Seal, Door, Dump	1
▲	7	1030218	(000000-) Cord, Sponge	1
▲	8	1044419	(000000-) Plate, Retainer, Door, Dump	1
▲	9	1037345	(000000-) Screw, Hex, M6 X 1.00 X 30, 9.8, Sems	24
▲	10	32490	(000000-) Washer, Flat, 0.25, Std	24
▲	11	08712	(000000-) Nut, Hex, Lock, M6 X 1.00, NI, Ss	24
▲	12	1048891	(000000-) Plate, Seal, Retainer	2
▲	13	1044950	(000000-) Strap, Door, Dump, Side	2
▲	14	1026879	(000000-) Seal, Wiper, Door	1
15	75575	(000000-) Spring, Extn, 0.50od 0.06wir 02.5l	2	
16	1026755	(000000-) Door Wldt, Hppr	1	
17	1037335	(000000-) Housing, Brg, Pivot, Door	2	
18	1040759	(000000-) Bearing, Journal-1.25 I.D. X .75 Lg	2	
19	16930	(000000-) Screw, Hex, M10 X 1.50 X 50, 8.8	6	
20	32492	(000000-) Washer, Flat, 0.38, Std	6	
21	1017218	(000000-) Washer, Flat, 0.32b 1.00d .12, Ss	6	
22	1044095	(000000-) Spacer, Sppt	2	
23	09011	(000000-) Screw, Hex, M8 X 1.25 X 30, Ss	2	
24	1038176	(000000-) Cylinder, Hyd, 2.0b 08.0l 04.00strk 2500	1	
25	77097	(000000-002999) Fitting, Hyd, E90, Jm04/Om04	2	
25	762427	(003000-) Fitting, Hyd, E90, Fm04/Om04	2	
26	630448	(000000-) Pin, Clevis, 0.50d X 2.25l	2	
27	08236	(000000-) Pin, Cotter, .156 X 1.25	2	
28	1039883	(000000-) Door Wldt, Dust	1	
29	1039916	(000000-) Hinge, Rbr	1	
30	1040467	(000000-) Screw, Hex, M6 X 1.0 X 20, 9.8, Sems	3	
31	32490	(000000-) Washer, Flat, 0.25, Std	3	
32	08712	(000000-) Nut, Hex, Lock, M6 X 1.00, NI, Ss	3	
33	1047073	(000000-) Gasket, Rbr, Dust Chute	1	
34	1047096	(000000-) Bracket, Seal, Chute	1	
35	222158	(000000-) Screw, Hex, M6 X 1.00 X 10, Fmg	10	
36	222159	(000000-) Screw, Hex, M6 X 1.00 X 25, Fmg	2	
37	53468	(000000-) Clamp, Cable, Stl, 1.75d X 1.00w, 1hole	1	
38	70157	(000000-) Clamp, Cable, Ss, 2.50d X 1.00w, 1hole	1	
39	09010	(000000-) Screw, Hex, M8 X 1.25 X 25, Ss	1	
40	32491	(000000-) Washer, Flat, 0.31, Std	1	

Fig. 43 - Hopper Cylinder and Dump Door Group, Steel

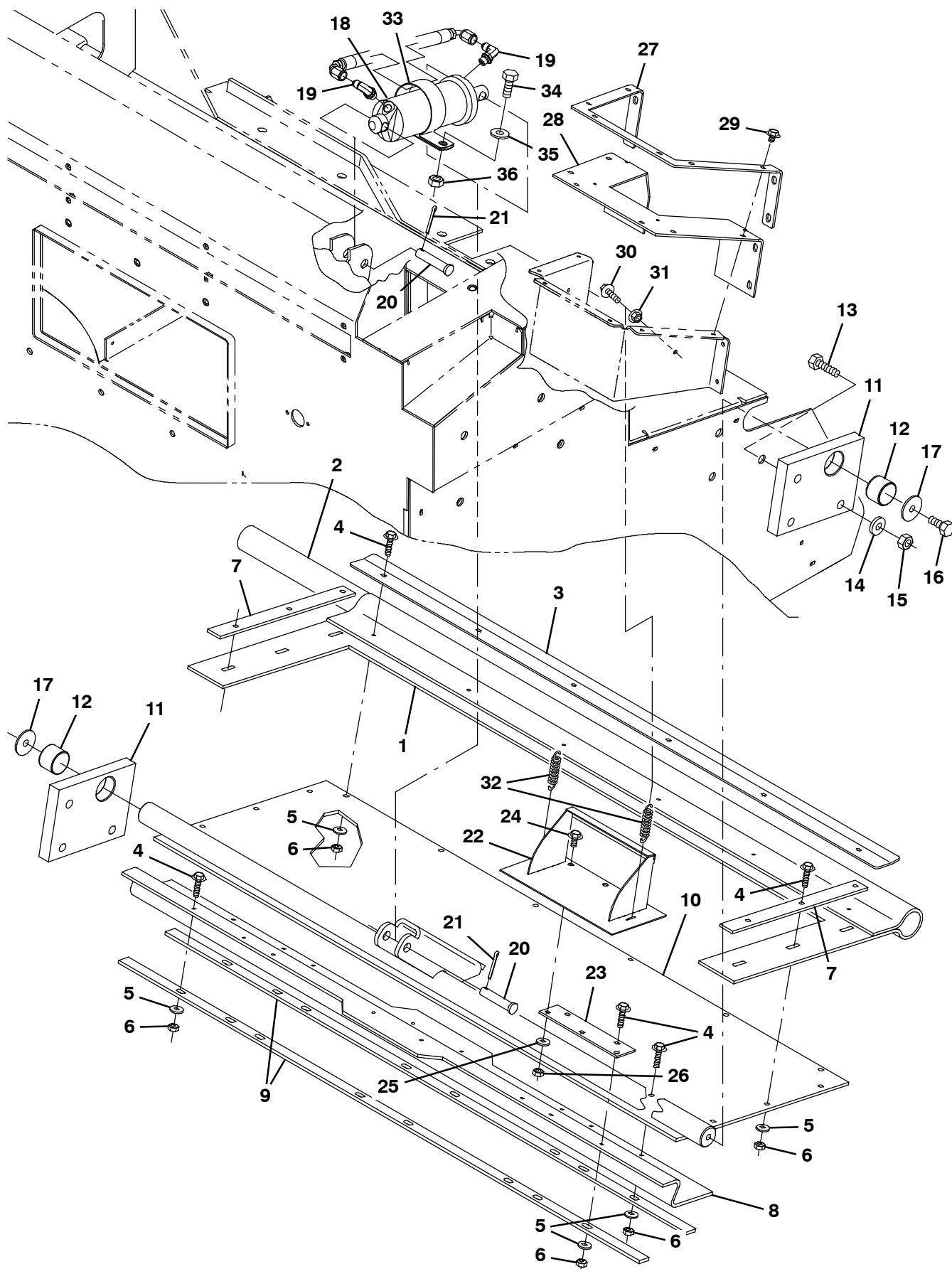


Fig. 43 - Hopper Cylinder and Dump Door Group, Steel

Ref.	Part No.	Serial Number	Description	Qty.
▽	9004078	(000000-) Skirt Kit, Door, Hppr, Maint [S30]	1
▲	1 1044420	(000000-) Seal, Door, Dump	1
▲	2 1030218	(000000-) Cord, Sponge	1
▲	3 1044419	(000000-) Plate, Retainer, Door, Dump	1
▲	4 1037345	(000000-) Screw, Hex, M6 X 1.00 X 30, 9.8, Sems	24
▲	5 32490	(000000-) Washer, Flat, 0.25, Std	24
▲	6 08712	(000000-) Nut, Hex, Lock, M6 X 1.00, NI, Ss	24
▲	7 1044950	(000000-) Strap, Door, Dump, Side	2
▲	8 1026879	(000000-) Seal, Wiper, Door	1
▲	9 1048891	(000000-) Plate, Seal, Retainer	2
	10 1026755	(000000-) Door Wldt, Hppr	1
	11 1037335	(000000-) Housing, Brg, Pivot, Door	2
	12 1040759	(000000-) Bearing, Journal-1.25 I.D. X .75 Lg	2
	13 06962	(000000-) Screw, Hex, M10 X 1.50 X 45, 8.8	6
	14 32492	(000000-) Washer, Flat, 0.38, Std	6
	15 41430	(000000-) Nut, Hex, Lock, M10 X 1.5, NI	6
	16 15675	(000000-) Screw, Hex, M8 X 1.25 X 16, Ss	2
	17 379829	(000000-) Washer, Flat, 0.34b 1.50d .12, Stl, PI	2
	18 1038176	(000000-) Cylinder, Hyd, 2.0b 08.0l 04.00strk 2500	1
	19 77097	(000000-002999)) Fitting, Hyd, E90, Jm04/Om04	2
	19 762427	(003000-) Fitting, Hyd, E90, Fm04/Om04	2
	20 630448	(000000-) Pin, Clevis, 0.50d X 2.25l	2
	21 08236	(000000-) Pin, Cotter, .156 X 1.25	2
	22 1039883	(000000-) Door Wldt, Dust	1
	23 1039916	(000000-) Hinge, Rbr	1
	24 1040467	(000000-) Screw, Hex, M6 X 1.0 X 20, 9.8, Sems	3
	25 32483	(000000-) Washer, Flat, 0.25, Sae	3
	26 08712	(000000-) Nut, Hex, Lock, M6 X 1.00, NI, Ss	3
	27 1047096	(000000-) Bracket, Seal, Chute	1
	28 1047073	(000000-) Gasket, Rbr, Dust Chute	1
	29 361339	(000000-) Screw, Hex, M6 X 1.00 X 16, Fmg	10
	30 222159	(000000-) Screw, Hex, M6 X 1.00 X 25, Fmg	2
	31 07790	(000000-) Nut, Hex, Fmg, M6 X 1.00	2
	32 75575	(000000-) Spring, Extn, 0.50od 0.06wir 02.5l	2
	33 70157	(000000-) Clamp, Cable, Ss, 2.50d X 1.00w, 1hole	1
	34 09010	(000000-) Screw, Hex, M8 X 1.25 X 25, Ss	1
	35 32491	(000000-) Washer, Flat, 0.31, Std	1
	36 08713	(000000-) Nut, Hex, Lock, M8 X 1.25, NI, Ss	1

Fig. 44 - Hopper Cover Group (000000-002099)

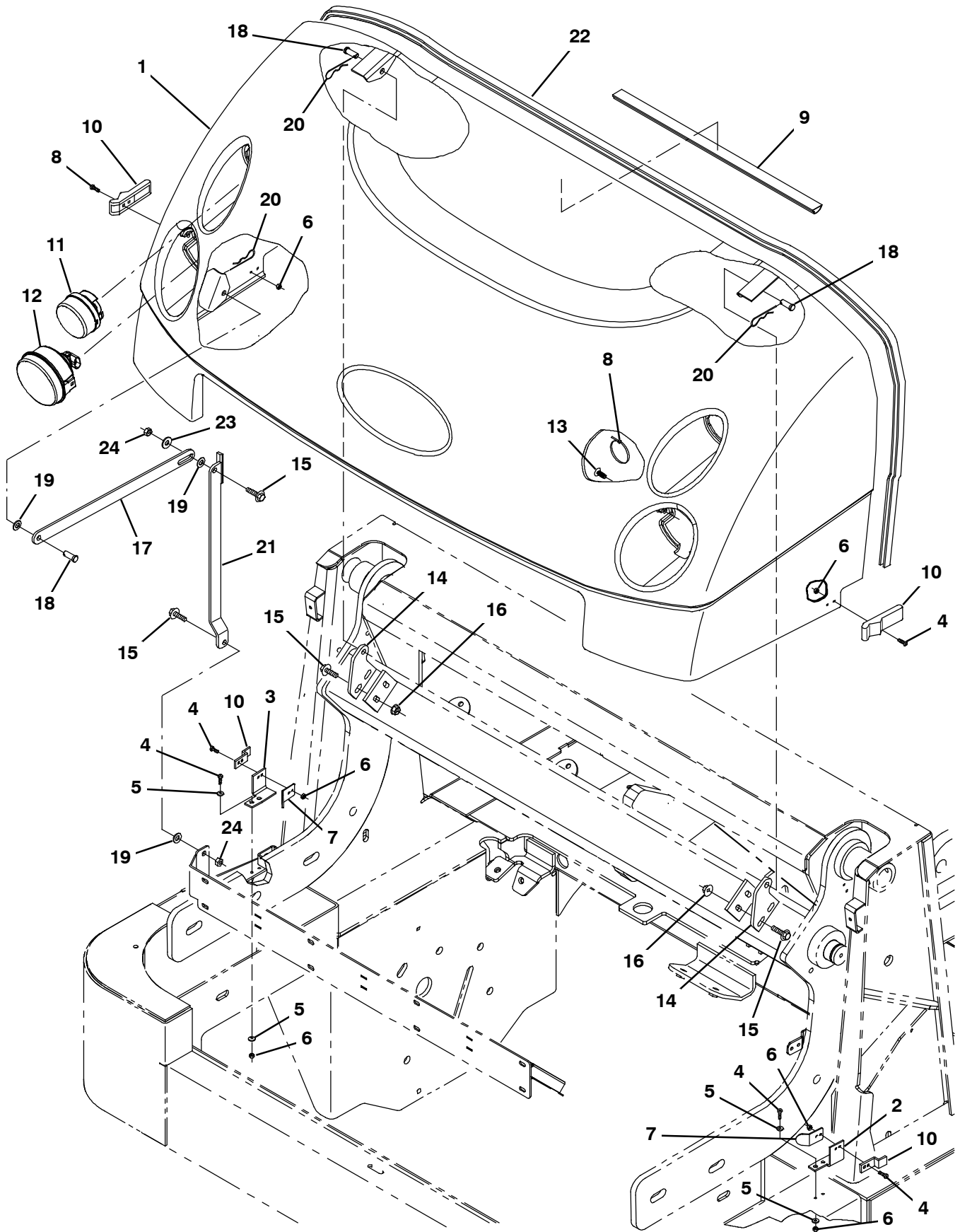


Fig. 44 - Hopper Cover Group (000000-002099)

Ref.	Part No.	Serial Number	Description	Qty.	
1	1040118	(000000-002099)	Cover Assy, Hppr	1	
2	1039971	(000000-002099)	Bracket, Latch, Rh	1	
3	1039999	(000000-002099)	Bracket, Latch, Lh	1	
4	06927	(000000-002099)	Screw, Pan, Phl, M4 X 0.70 X 16, 4.8	8	
5	19065	(000000-002099)	Washer, Flat, 08	8	
6	02850	(000000-002099)	Nut, Hex, Lock, M4 X 0.70, NI	8	
7	1034864	(000000-002099)	Angle, Guide	2	
8	49263	(000000-002099)	Tie, Cable, Nyl, 11.4l .19w 3.0 Max D	2	
9	55034	(000000-002099)	Duct, Vyl, 0.74 X 1.50 .75d Max 48.0l	1	
10	49800	(000000-002099)	Latch	2	
11	1029238	(000000-002099)	Lens Assy, W/ Reflector	2	
▽	12	1029280	(000000-002099)	Headlight, 12vdc, 35watt 2.8a, Halogen	2
▲		1060413	(000000-002099)	Lamp, 12vdc, 37.5watt, Halogen	1
13	21168	(000000-002099)	Clip, .250h, Plstc [Pine-Tree]	2	
14	1039812	(000000-002099)	Plate, Hinge	2	
15	1037354	(000000-002099)	Screw, Hex, M8 X 1.25 X 30, 9.8, Sems	6	
16	07791	(000000-002099)	Nut, Hex, Fing, M8 X 1.25	4	
17	1039942	(000000-002099)	Link, 0.19, 1.0w 16.5l, 1/0.5h 1/0.4sl	1	
18	04733-2	(000000-002099)	Pin, Clevis, 0.37d X 0.62l	3	
19	43611	(000000-002099)	Washer, Flat, 0.39b 0.75d .06, Nyl	3	
20	86866	(000000-002099)	Pin, Cotter, Hair, 0.38d .072 Wir	3	
21	1040082	(000000-002099)	Arm Wldt, Safety	1	
22	1046408	(000000-002099)	Molding, Afmkt, Trim, Pvc, .18 .31, 12ft	1	
23	32491	(000000-002099)	Washer, Flat, 0.31, Std	1	
24	08709	(000000-002099)	Nut, Hex, Lock, M8 X 1.25, NI	2	

Fig. 45 - Hopper Cover Group (002100-)

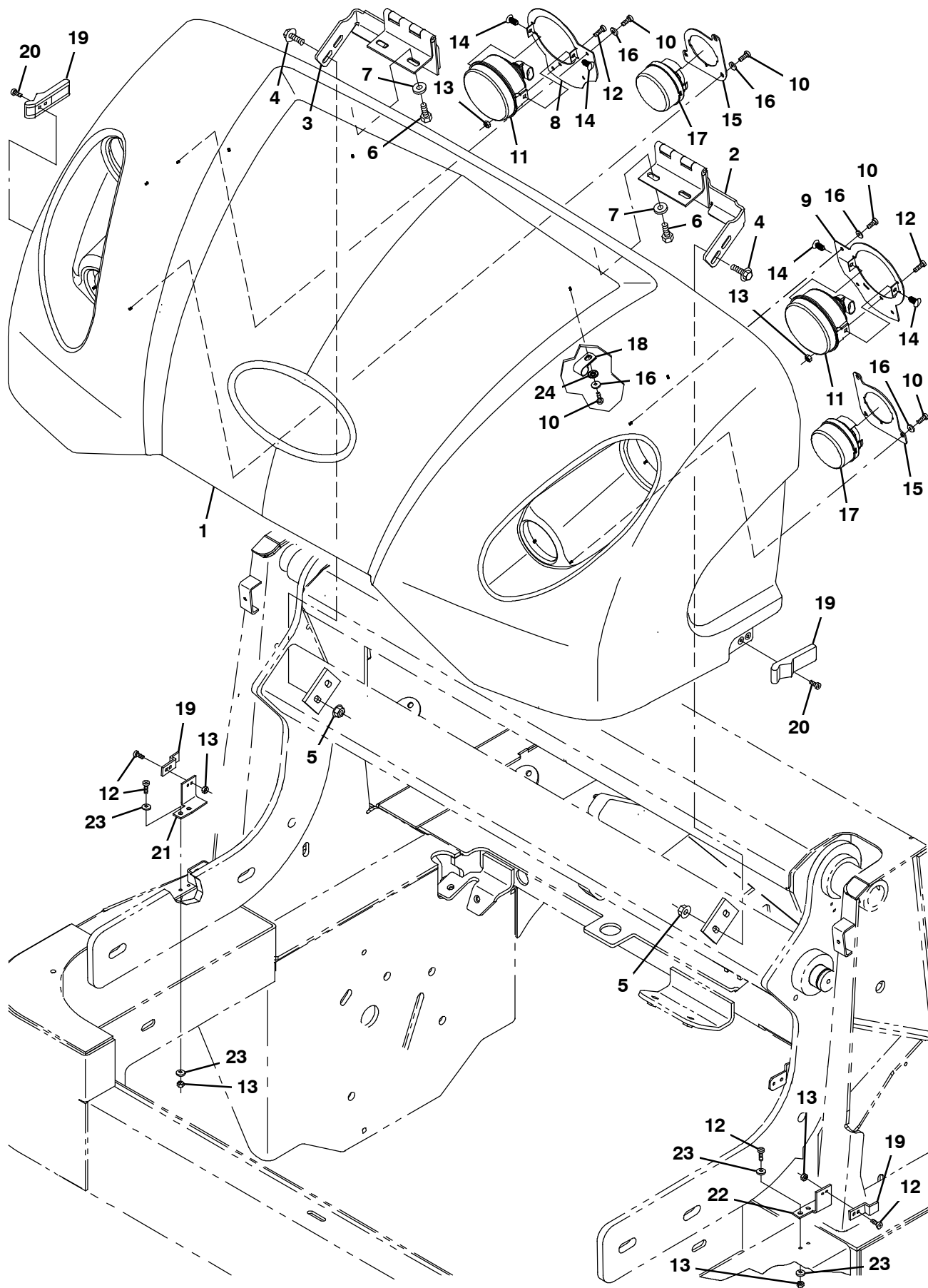


Fig. 45 - Hopper Cover Group (002100-)

Ref.	Part No.	Serial Number	Description	Qty.	
1	9007972	(002100-) Cover, Hppr, Rotomold, Afmkt [S30]	1	
2	1059278	(002100-) Hinge Wldt, Cover, Hppr, Lh	1	
3	1059339	(002100-) Hinge Wldt, Cover, Hppr, Rh	1	
4	1037346	(002100-) Screw, Hex, M8 X 1.25 X 25, 9.8, Sems	4	
5	07791	(002100-) Nut, Hex, Flng, M8 X 1.25	4	
6	15675	(002100-) Screw, Hex, M8 X 1.25 X 16, Ss	4	
7	32491	(002100-) Washer, Flat, 0.31, Std	4	
8	1057936	(002100-) Plate, Ring, Headlight, Rh	1	
9	1057942	(002100-) Plate, Ring, Headlight, Lh	1	
10	360943	(002100-) Screw, Pan, 12-16 X 0.75, F/ Plstc	16	
▽	11	1029280	(002100-) Headlight, 12vdc, 35watt 2.8a, Halogen	2
▲		1060413	(002100-) Lamp, 12vdc, 37.5watt, Halogen	1
	12	06927	(002100-) Screw, Pan, Phl, M4 X 0.70 X 16, 4.8	10
	13	02850	(002100-) Nut, Hex, Lock, M4 X 0.70, NI	10
	14	21168	(002100-) Plug, Hole, Rnd, 0.25h 0.8l, Brb, Nyl	4
	15	1057934	(002100-) Plate, Ring, Light	2
	16	19066	(002100-) Washer, Flat, 10	16
	17	1029238	(002100-) Lens Assy, W/ Reflector	2
	18	82829	(002100-) Clamp, Cable, Stl, 0.63d X 0.75w, 1hole	4
	19	49800	(002100-) Latch	2
	20	49697	(002100-) Screw, Pan, Phl, M4 X 0.70 X 10, Ss	4
	21	1039971	(002100-) Bracket, Latch, Rh	1
	22	1039999	(002100-) Bracket, Latch, Lh	1
	23	19065	(002100-) Washer, Flat, 08	8
	24	41139	(002100-) Washer, Lock, Int-ext, 10	4

Fig. 46 - Hopper Lift Arms and Bumper Group, Plastic

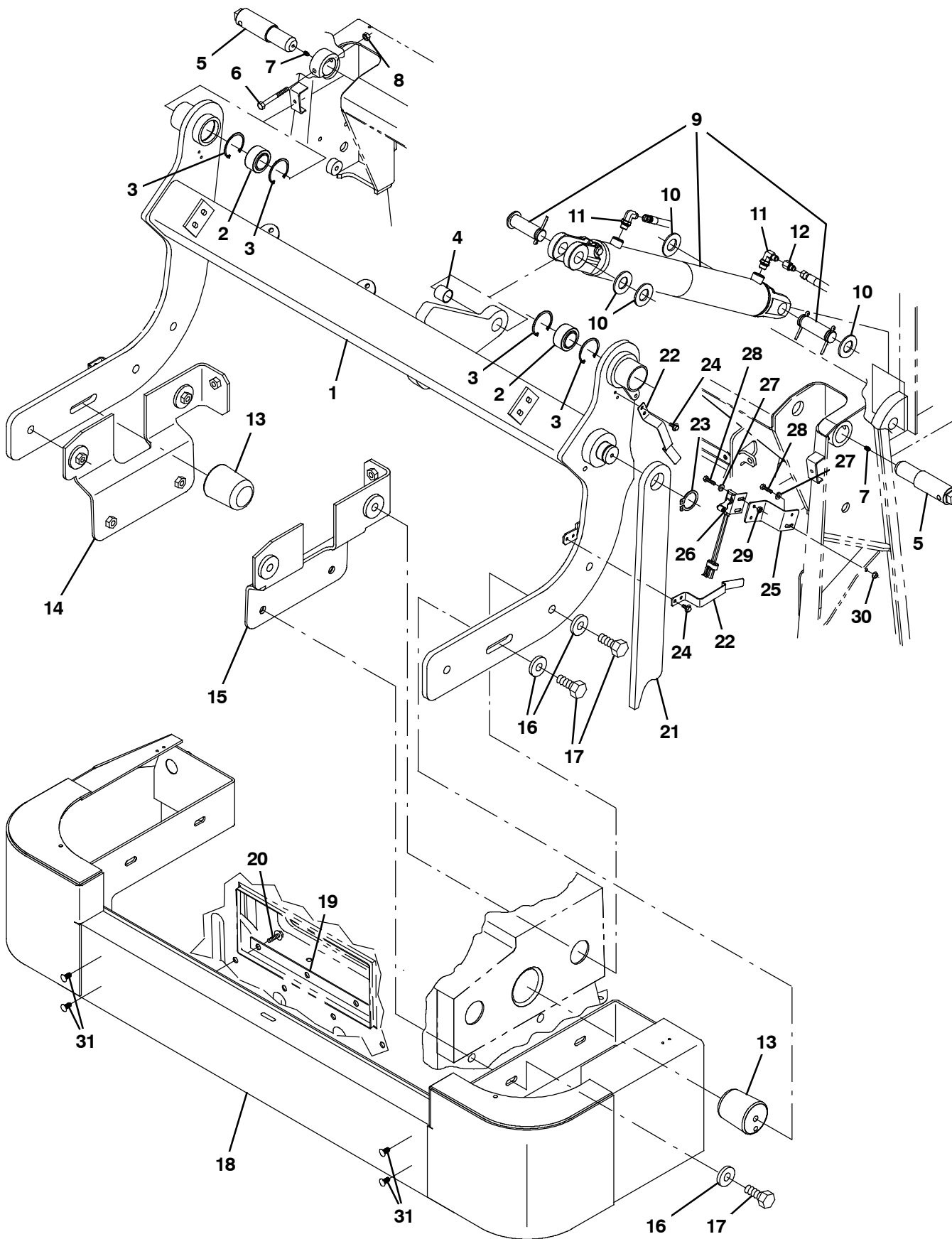


Fig. 46 - Hopper Lift Arms and Bumper Group, Plastic

Ref.	Part No.	Serial Number	Description	Qty.	
1	9004519	(000000-) Arm, Lift, Hppr, W/ Label, Replmt	1	
2	42120-1	(000000-) Bearing, Self Align, 1.25b 2.00d	2	
3	59542	(000000-) Ring, Retaining, Int, 2.00d	4	
4	35529	(000000-) Bushing, Sleeve, 1.00b 1.13d 0.99l, Fgl	1	
5	1030102	(000000-) Pin, Lift, Hppr	2	
6	39279	(000000-) Screw, Hex, M8 X 1.25 X 70, 8.8	2	
7	07259	(000000-) Fitting, Grease, Str Pm04 .47l	2	
8	08709	(000000-) Nut, Hex, Lock, M8 X 1.25, NI	2	
▽	9	1038915	(000000-) Cylinder, Hyd, 2.5b 28.6l 18.62strk 3000	1
▲		373702	(000000-) Seal Kit	1
10	32598	(000000-) Washer, Flat, 1.02b 1.75d .12, Stl	4	
11	47638	(000000-002999) Fitting, Hyd, E90, Jm04/Om06	2	
11	762425	(003000-) Fitting, Hyd, E90, Fm04/Om06	2	
12	16455	(000000-002999) Fitting, Hyd, Rst, Jf04/Jm04, .047	1	
12	1067059	(003000-) Fitting, Hyd, Rst, Fm04/Of04, .047	1	
13	1038922	(000000-) Pin, Hppr, Lift	2	
14	1042327	(000000-) Plate Wldt, Sppt, Hppr, Rh	1	
15	1042328	(000000-) Plate Wldt, Sppt, Hppr, Lh	1	
16	36328	(000000-) Washer, Flat, Belleville, .50	10	
17	69972	(000000-) Screw, Hex, M12 X 1.75 X 40, 10.9	10	
18	1026317	(000000-) Bumper Wldt, Front	1	
19	1038070	(000000-) Bar, Flat, Ss 0.12 01.00 X 18.5l, 4/0.5h	1	
20	1037355	(000000-) Screw, Hex, M8 X 1.25 X 35, 9.8, Sems	4	
21	9004527	(000000-) Arm, Safety, Hppr, W/ Label, Replmt	1	
22	1042973	(000000-) Clip, Spring, Prop Arm	2	
23	63926	(000000-) Ring, Retaining, Ext, 1.50d, Hd	1	
24	222158	(000000-) Screw, Hex, M6 X 1.00 X 10, Fmg	4	
25	1039057	(000000-) Bracket, Mtg, Switch	1	
26	367404	(000000-) Switch, Snap, 15a No, Rlr	1	
27	19066	(000000-) Washer, Flat, 10	4	
28	09252	(000000-) Screw, Hex, M5 X 0.80 X 20, 8.8	4	
29	06549	(000000-) Nut, Hex, Lock, M5 X 0.80, NI	4	
30	07789	(000000-) Nut, Hex, Flng, M5 X 0.80	2	
31	21168	(000000-) Plug, Hole, Rnd, 0.25h 0.8l, Brb, Nyl	4	

Fig. 47 - Hopper Lift Arms and Bumper Group, Steel

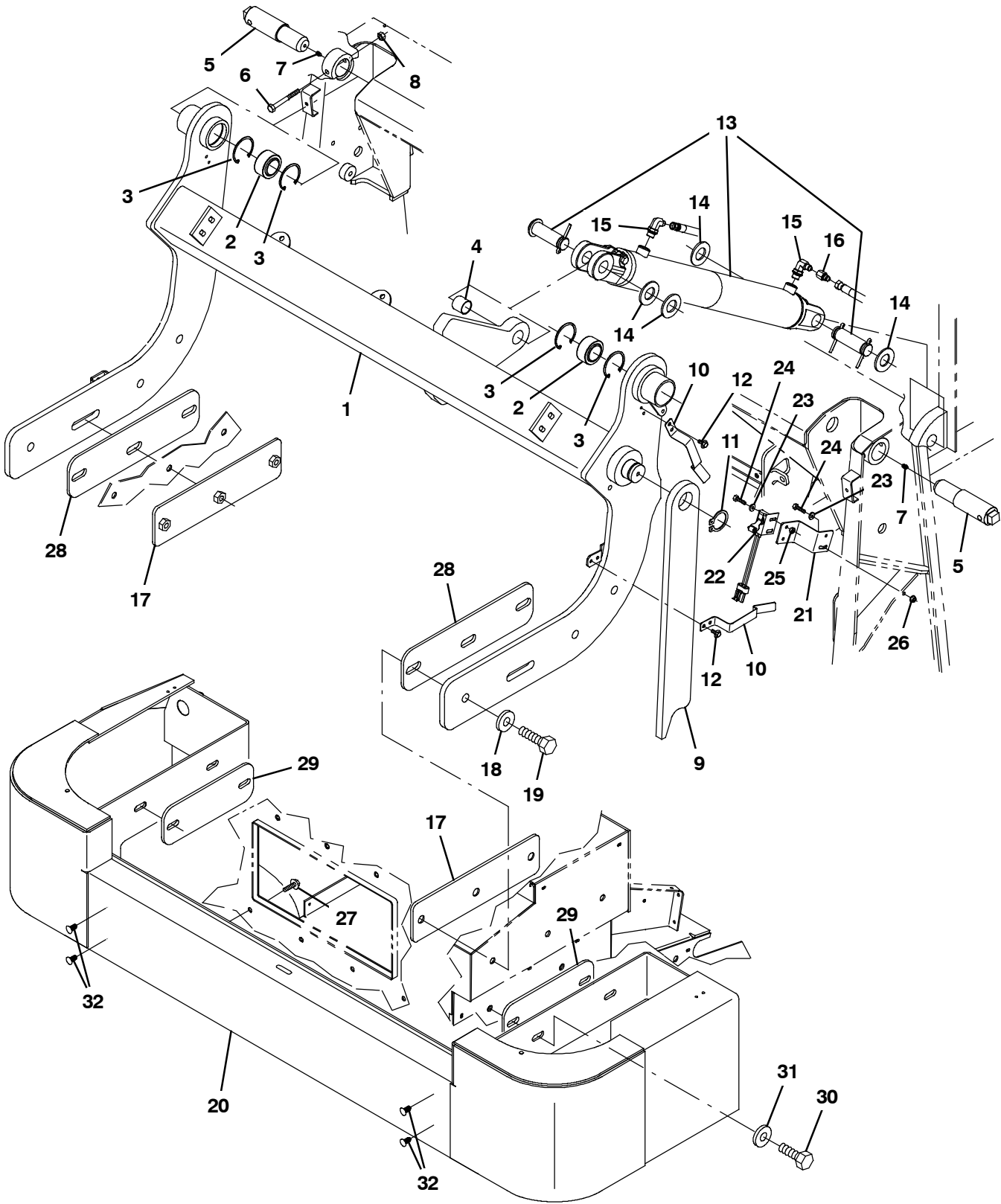


Fig. 47 - Hopper Lift Arms and Bumper Group, Steel

Ref.	Part No.	Serial Number	Description	Qty.
1	9004519	(000000-) Arm, Lift, Hppr, W/ Label, Replmt	1
2	42120-1	(000000-) Bearing, Self Align, 1.25b 2.00d	2
3	59542	(000000-) Ring, Retaining, Int, 2.00d	4
4	35529	(000000-) Bushing, Sleeve, 1.00b 1.13d 0.99l, Fgl	1
5	1030102	(000000-) Pin, Lift, Hppr	2
6	39279	(000000-) Screw, Hex, M8 X 1.25 X 70, 8.8	2
7	07259	(000000-) Fitting, Grease, Str Pm04 .47l	2
8	08709	(000000-) Nut, Hex, Lock, M8 X 1.25, NI	2
9	9004527	(000000-) Arm, Safety, Hppr, W/ Label, Replmt	1
10	1042973	(000000-) Clip, Spring, Prop Arm	2
11	63926	(000000-) Ring, Retaining, Ext, 1.50d, Hd	1
12	222158	(000000-) Screw, Hex, M6 X 1.00 X 10, Fmg	4
▽	13	1038915	(000000-) Cylinder, Hyd, 2.5b 28.6l 18.62strk 3000	1
▲		373702	(000000-) Seal Kit	1
14	32598	(000000-) Washer, Flat, 1.02b 1.75d .12, Stl	4
15	47638	(000000-002999)) Fitting, Hyd, E90, Jm04/Om06	2
15	762425	(003000-) Fitting, Hyd, E90, Fm04/Om06	2
16	16455	(000000-002999)) Fitting, Hyd, Rst, Jf04/Jm04, .047	1
16	1067059	(003000-) Fitting, Hyd, Rst, Fm04/Of04, .047	1
17	1039914	(000000-) Plate, Sppt, Hppr	2
18	36328	(000000-) Washer, Flat, Belleville, .50	6
19	06971	(000000-) Screw, Hex, M12 X 1.75 X 50, 8.8	6
20	1026317	(000000-) Bumper Wldt, Front	1
21	1039057	(000000-) Bracket, Mtg, Switch	1
22	367404	(000000-) Switch, Snap, 15a No, Rlr	1
23	19066	(000000-) Washer, Flat, 10	4
24	09252	(000000-) Screw, Hex, M5 X 0.80 X 20, 8.8	4
25	06549	(000000-) Nut, Hex, Lock, M5 X 0.80, NI	4
26	07789	(000000-) Nut, Hex, Flng, M5 X 0.80	2
27	1037355	(000000-) Screw, Hex, M8 X 1.25 X 35, 9.8, Sems	4
28	1046929	(000000-) Plate	2
29	1046928	(000000-) Plate	2
30	69972	(000000-) Screw, Hex, M12 X 1.75 X 40, 10.9	4
31	32493	(000000-) Washer, Flat, 0.50, Std	4
32	21168	(000000-) Plug, Hole, Rnd, 0.25h 0.8l, Brb, Nyl	4

Fig. 48 - Hopper Counter Weight Group, Steel

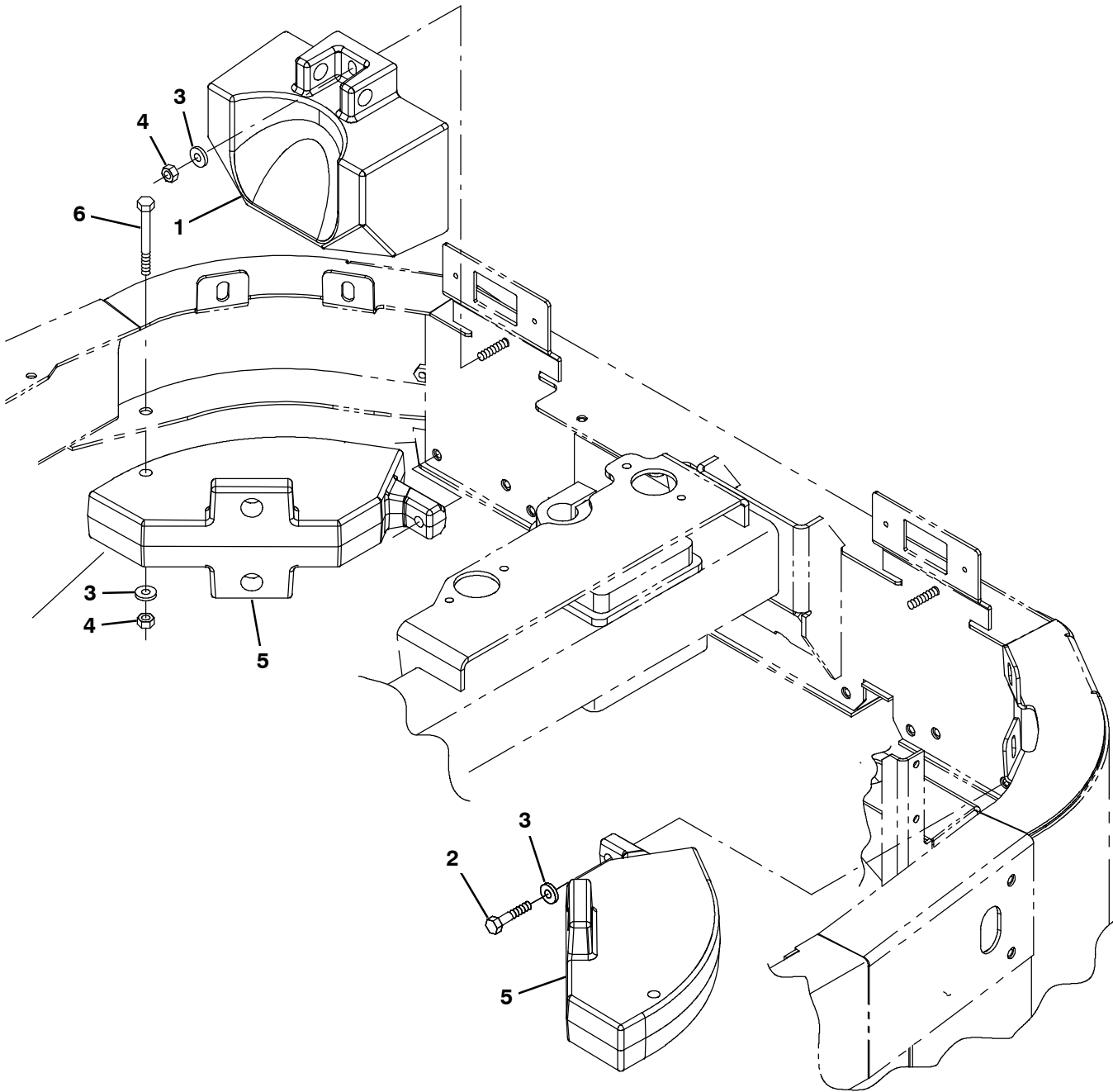


Fig. 48 - Hopper Counter Weight Group, Steel

Ref.	Part No.	Serial Number	Description	Qty.
1	1031503	(000000-) Weight, Counter, Casting, 72.8lb	1
2	16930	(000000-) Screw, Hex, M10 X 1.50 X 50, 8.8	3
3	32493	(000000-) Washer, Flat, 0.50, Std	6
4	08714	(000000-) Nut, Hex, Lock, M10 X 1.5, NI, Ss	3
5	1034978	(000000-) Weight, Counter, Casting, 52.8lb	2
6	03193	(000000-) Screw, Hex, M10 X 1.50 X 90, 8.8	2

Fig. 49 - Hopper Pre-Filter Group

Ref.	Part No.	Serial Number	Description	Qty.
1	1035293	(000000-) Box, Pre-Filter, Lower, Trimmed	1
2	1027149	(000000-) Seal, Pre-Filter [Midsized]	1
3	1035506	(000000-) Box, Pre-Filter, Upper, 3 X 4, Trimmed	1
4	1038160	(000000-) Rod, Thrd, 2 End, M10 X 1.5 04.6l	4
5	33948	(000000-) Washer, Flat, 0.38, Fendr	4
6	1038172	(000000-) Nut, Wing, M10 X 1.5, Pltd	4
7	1045109	(000000-) Bracket, Mtg, Filter	1
8	1036802	(000000-) Seal Assy, Pre-Filter	2
9	1042047	(000000-) Bracket, Retainer, Dust Seal	2
10	1044998	(000000-) Seal, Pre-Filter	1
11	06942	(000000-) Screw, Hex, M6 X 1.00 X 16, 8.8	4
12	06960	(000000-) Screw, Hex, M10 X 1.50 X 16, 8.8	8
13	13248	(000000-) Washer, Flat, 0.40b 1.12d .12, Stl, Pl	8
14	390880	(000000-) Sleeve, P/M, 0.40b 0.63d 0.1l [430ss]	4
15	53466	(000000-) Clamp, Cable, Stl, 1.50d X 1.00w, 1hole	1
16	1060765	(002100-) Bracket, Mtg, Filter, Rh	1
17	1045434	(002100-) Rod Wldt, Safety, Hppr Cover	1
18	06943	(002100-) Screw, Hex, M6 X 1.00 X 20, 8.8	1
19	08708	(002100-) Nut, Hex, Lock, M6 X 1.00, NI	1
20	43454	(002100-) Washer, Flat, 0.34b 0.69d .06, Nyl	1
21	1045109	(000000-002099)	Bracket, Mtg, Filter	1

Fig. 50 - Hopper Vacuum Fan Group

Ref.	Part No.	Serial Number	Description	Qty.
1	1035510	(000000-) Housing, Fltr, Trimmed	1
2	1035483	(000000-) Gasket, 2.00, 06.30w 10.63l, Adh	1
3	1031122	(000000-) Duct, Outlet, Vacuum	1
4	1048997	(000000-) Seal, Chute, Dust	1
5	1030622	(000000-) Bracket, Mtg, Fltr	2
6	1045232	(000000-) Bracket, Mtg, Fltr	1
7	54274	(000000-) Isolator, Vib, Bshg, 1.1d 0.6l .4b 0.78h	3
8	1017218	(000000-) Washer, Flat, 0.32b 1.00d .12, Ss	10
9	1039853	(000000-) Duct Wldt, Chute, Dust, 34 Deg	1
10	1039948	(000000-) Seal, Rbr, .13, 9.06w 9.84l, Red	1
11	1042463	(000000-) Flap Assy, Seal, Dust Chute	1
12	06943	(000000-) Screw, Hex, M6 X 1.00 X 20, 8.8	2
13	41178	(000000-) Washer, Flat, 0.25, Fendr	2
14	08708	(000000-) Nut, Hex, Lock, M6 X 1.00, NI	2
15	16735	(000000-) Screw, Hex, M8 X 1.25 X 16, 8.8	4
16	9008624	(000000-) Seal Kit, Vacuum Hsng, Replmt	1
17	1041237	(000000-) Plate, Mtg, Vacfan	1
18	1039127	(000000-) Impeller Assy, Vacfan [Coyote]	1
19	07786	(000000-) Nut, Hex, Std, M8 X 1	1
▽	20	1039846	(000000-) Motor, Hyd, Gear, Ext 0.28 Rh 3000	1
▲		373712	(000000-) Motor, Info, Repair	1
▲		373711	(000000-) Seal Kit, Motor	1
	21	44869	(000000-002999) Fitting, Hyd, Str, Jm08/Om08	2
	21	762445	(003000-) Fitting, Hyd, Str, Fm08/Om08	2
	22	393215	(000000-002999) Fitting, Hyd, E45, Jm04/Om06	1
	22	1067055	(003000-) Fitting, Hyd, E45, Fm04/Om06	1
	23	39277	(000000-) Screw, Hex, M8 X 1.25 X 25, 8.8	4
	24	39349	(000000-) Washer, Flat, 0.31, Sae	8
	25	08709	(000000-) Nut, Hex, Lock, M8 X 1.25, NI	4
	26	32491	(000000-) Washer, Flat, 0.31, Std	7
	27	16931	(000000-) Screw, Hex, M8 X 1.25 X 20, 8.8	17
	28	13248	(000000-) Washer, Flat, 0.40b 1.12d .12, Stl, PI	6
	29	1037088	(000000-) Plate, Cover	1
	30	82739	(000000-002105) Fitting, Brs, Breather [02mp]	1
	31	1045128	(000000-002105) Switch, Pressure, 12v	1
	32	06927	(000000-) Screw, Pan, Phl, M4 X 0.70 X 16, Ss	2
	33	02850	(000000-) Nut, Hex, Lock, M4 X 0.70, NI	2
	34	10632-4	(000000-002105) Grommet, Rbr, 0.62id, F/0.9h, .06 Matl	1
	35	40607	(000000-002105) Fitting, Brs, Str, Bm03/Pm02	2
	36	09893	(000000-) Hose, Vacuum, 0.16id X 012.0l	1
	37	39285	(000000-) Screw, Hex, M10 X 1.50 X 40, 8.8	2
	38	32492	(000000-) Washer, Flat, 0.38, Std	2
	39	41430	(000000-) Nut, Hex, Lock, M10 X 1.5, NI	2
	40	1052885	(002106-) Switch, Press, Adj [4-16 In Wtr]	1
	41	40607	(002106-) Fitting, Brs, Str, Bm03/Pm02	1
	42	00960	(000000-) Key, Sq, 0.12 X 0.12, 0.50l	2
	43	30013	(000000-) Washer, Flat, 0.31, Fendr	1

Fig. 51 - Hopper Filter Shaker Group

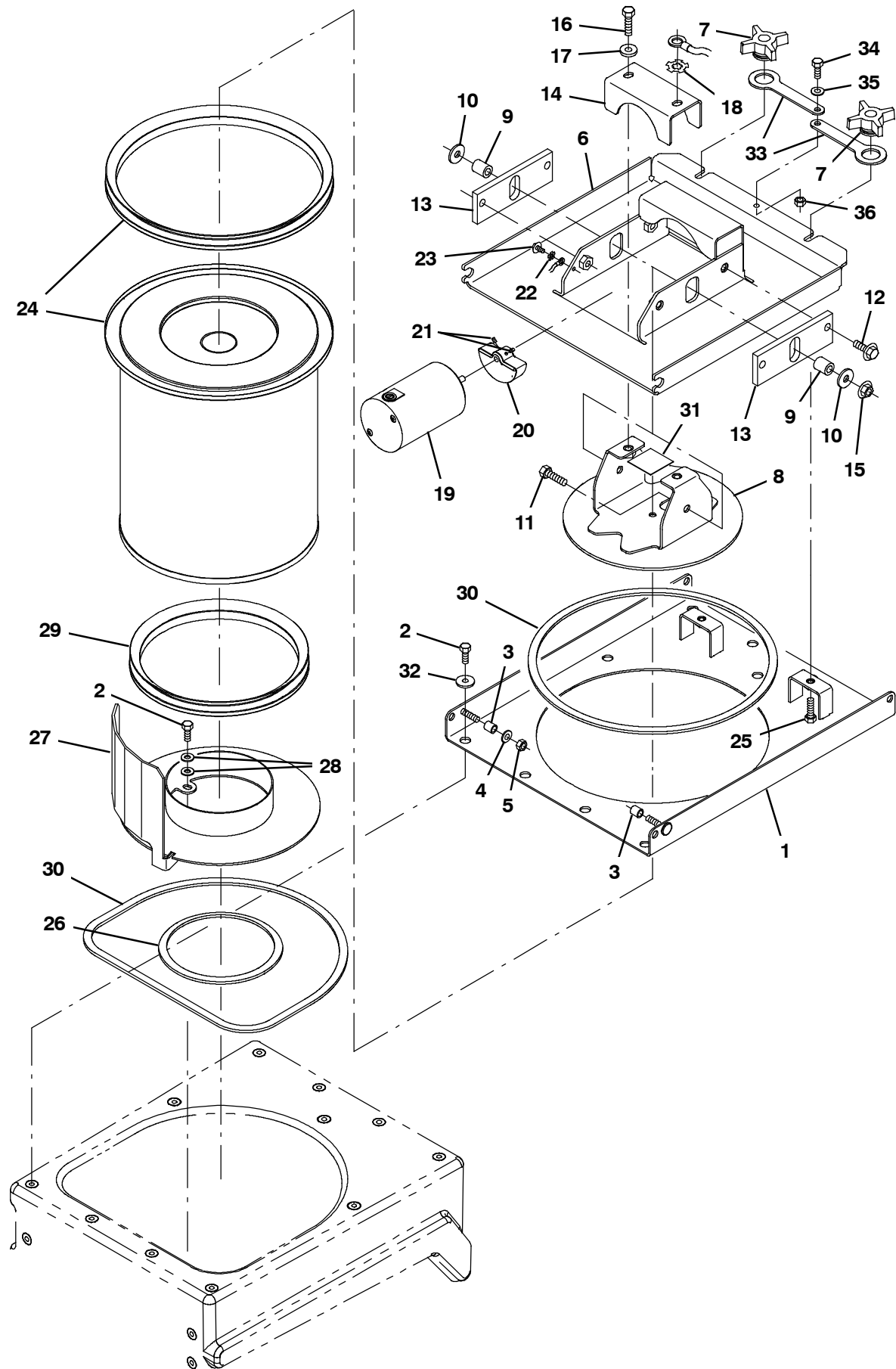


Fig. 51 - Hopper Filter Shaker Group

Ref.	Part No.	Serial Number	Description	Qty.
1	1030451	(000000-) Plate Wldt, Lower	1
2	16391	(000000-) Screw, Hex, M8 X 1.25 X 20, 8.8	13
3	63234	(000000-) Tube, 0.38id 0.5ood 00.6l, Ss	2
4	39349	(000000-) Washer, Flat, 0.31, Sae	4
5	08713	(000000-) Nut, Hex, Lock, M8 X 1.25, NI, Ss	2
6	1043869	(000000-) Door Wldt, Shagr	1
7	1015911	(000000-001430) Knob, Star, 2.75d 4ear 1.1l M8x1.25,Thru	2
7	1048335	(001431-) Knob, Star, 2.75d 4ear 1.1l M8x1.25	2
8	1040812	(000000-) Bracket Wldt, Mtg, Shagr	1
9	1043927	(000000-) Tube, 0.41id, 0.73od, 00.88l, Stl	2
10	13248	(000000-) Washer, Flat, 0.40b 1.12d .12, Stl, Pl	2
11	39285	(000000-) Screw, Hex, M10 X 1.50 X 40, 8.8	2
12	1037358	(000000-) Screw, Hex, M10 X 1.50 X 35, 9.8, Sems	4
13	1043092	(000000-) Plate, Guide	2
14	1040756	(000000-) Retainer, Motor	1
15	07792	(000000-) Nut, Hex, Flng, M10 X 1.50	2
16	39283	(000000-) Screw, Hex, M10 X 1.50 X 25, 8.8	2
17	32485	(000000-) Washer, Flat, 0.38, Sae	2
18	41142	(000000-) Washer, Lock, Int-Ext, 0.38	1
19	1045061	(000000-) Motor, Ele, 2200rpm 0.08hp 06.0a, Shagr	1
20	1053164	(000000-) Weight, Eccentric	1
21	20634	(000000-) Screw, Set, Soc, 10-24 X 0.25, NI	2
22	41140	(000000-) Washer, Lock, Int-Ext, 0.25	1
23	361339	(000000-) Screw, Hex, M6 X 1.00 X 16, Fmg	1
24	9008919	(000000-) Filter Assy, Cyl, Dust, Replmt [S30]	1
25	76570	(000000-) Screw, Hex, M8 X 1.25 X 30, 8.8	2
26	1046428	(000000-) Seal, Afmkt, Rbr, Clsd, Adh, 02ft	1
27	1042027	(000000-) Flange Wldt, Fltr	1
28	39349	(000000-) Washer, Flat, 0.31, Sae	4
29	1040564	(000000-) Seal, Lip, 8.86id	1
30	1053361	(000000-) Seal, Afmkt, Rbr, Clsd, Adh, 05f	1
31	36661	(000000-) Gasket, Neo, .06, 02.00w 02.00l, Adh	1
32	1017218	(000000-) Washer, Flat, 0.32b 1.00d .12, Ss	11
33	1048353	(001431-) Strap, Rbr	2
34	16931	(001431-) Screw, Hex, M8 X 1.25 X 20, 8.8	2
35	39349	(001431-) Washer, Flat, 0.31, Sae	1
36	39311	(001431-) Nut, Hex, Std, M8 X 1.25	1

Fig. 52 - Side Brush Lift Group, S30

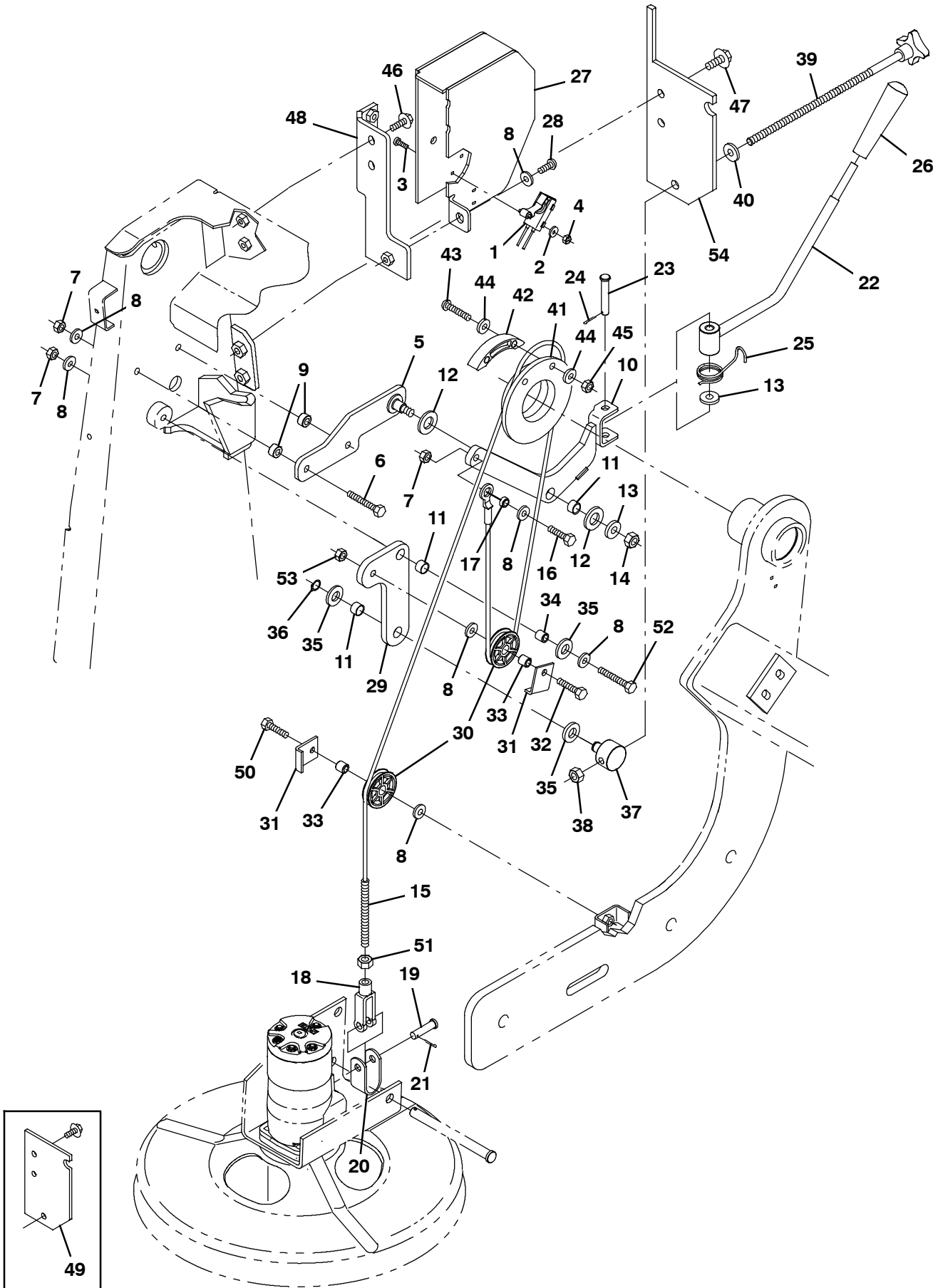


Fig. 52 - Side Brush Lift Group, S30

Ref.	Part No.	Serial Number	Description	Qty.
1	367403	(000000-) Switch, Snap, 15a Nc, Rlr	1
2	19066	(000000-) Washer, Flat, 10	2
3	1045487	(000000-) Screw, Pan, Phl, M5 X 0.80 X 16, Blk	2
4	06549	(000000-) Nut, Hex, Lock, M5 X 0.80, NI	2
5	1038329	(000000-) Bracket Wldt, Brush, Side	1
6	41342	(000000-) Screw, Hex, M8 X 1.25 X 40, 8.8	2
7	08709	(000000-) Nut, Hex, Lock, M8 X 1.25, NI	4
8	39349	(000000-) Washer, Flat, 0.31, Sae	11
9	360460	(000000-) Sleeve, P/M, 0.33b 0.63d 0.4l, Ss / Oil	2
10	1038372	(000000-) Lever Wldt, Brush, Side	1
11	64173	(000000-) Bushing, Sleeve, 0.50b 0.59d 0.38l, Stl	3
12	64425	(000000-) Washer, Thrust, 0.61b 1.25d .06, Fgl	2
13	32485	(000000-) Washer, Flat, 0.38, Sae	2
14	41430	(000000-) Nut, Hex, Lock, M10 X 1.5, NI	1
15	1036702	(000000-) Cable, Glv .13d 063.4l .50eye / M10	1
16	76570	(000000-) Screw, Hex, M8 X 1.25 X 30, 8.8	1
17	360801	(000000-) Sleeve, 0.31b 0.50d 0.3l, Ss	1
18	12267	(000000-) Clevis, Adj, 0.38pin, M10x1.5	1
19	29558	(000000-) Pin, Clevis, 0.37d X 1.50l	1
20	59899	(000000-) Bracket, U, .12, 1.2w 2.3 1.0l, 2/0.6h	1
21	08179	(000000-) Pin, Cotter, .094 X 1.00	1
22	1037265	(000000-) Arm Wldt, Lever	1
23	51813	(000000-) Pin, Clevis, 0.37d X 2.12l	1
24	08182	(000000-) Pin, Cotter, .125 X 1.00	1
25	1037476	(000000-) Spring, Tors, 1.09id .11wir 03.0coil	1
26	54995	(000000-) Knob, 1.12d 3.86l M10 X 1.5, Plstc Tpr]	1
27	1038101	(000000-) Bracket Wldt	1
28	1031665	(000000-) Screw, Pan, M8 X 1.25 X 25, Blk	3
29	1038060	(000000-) Plate, Adj, Brush	1
30	369781	(000000-) Pulley, Cable, 1.5d Nyl	2
31	54400	(000000-) Bracket, Angle, Keeper, Cable	2
32	59658	(000000-) Screw, Hex, M8 X 1.25 X 35, NI, Ss	1
33	222460	(000000-) Sleeve, P/M, 0.31b 0.50d 0.5l [430ss]	1
34	223609	(000000-) Sleeve, P/M, 0.31b 0.50d 0.5l [430ss]	1
35	32486	(000000-) Washer, Flat, 0.50, Sae	3
36	86953	(000000-) Ring, Retaining, Ext, 0.50d, Ss	1
37	1039228	(000000-) Pivot, Adj, Brush	1
38	41430	(000000-) Nut, Hex, Lock, M10 X 1.5, NI	1
39	1039553	(000000-) Knob Assy,Star,1.97d 4ear M10x1.5 10.75l	1
40	763042	(000000-) Washer, Flat, Belleville, M10	1
41	1034760	(000000-) Pulley, Cable, 3.1d 2.30b, .19d Cable	1
42	1034763	(000000-) Retainer, Pulley	1
43	397826	(000000-) Screw, Btn, M8 X 1.25 X 40, Ss	2
44	01685	(000000-) Washer, Flat, 0.38b 0.88d .08, Ss	4
45	08713	(000000-) Nut, Hex, Lock, M8 X 1.25, NI, Ss	2
46	1037354	(000000-) Screw, Hex, M8 X 1.25 X 30, 9.8, Sems	2
47	1037358	(000000-) Screw, Hex, M10 X 1.50 X 35, 9.8, Sems	2
48	1033863	(000000-002099) Plate, Lift, Upper	1
49	1038896	(000000-) Plate, Lift, Brush	1
50	76570	(000000-) Screw, Hex, M8 X 1.25 X 30, 8.8	1
51	32716	(000000-) Nut, Hex, Jam, M10 X 1.5, Ss	1
52	39278	(000000-) Screw, Hex, M8 X 1.25 X 50, 8.8	1
53	39311	(000000-) Nut, Hex, Std, M8 X 1.25	1
54	1060763	(002100-) Plate, Lift, Brush	1

Fig. 53 - Side Brush Motor and Pivot Group, S30

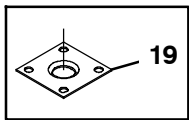
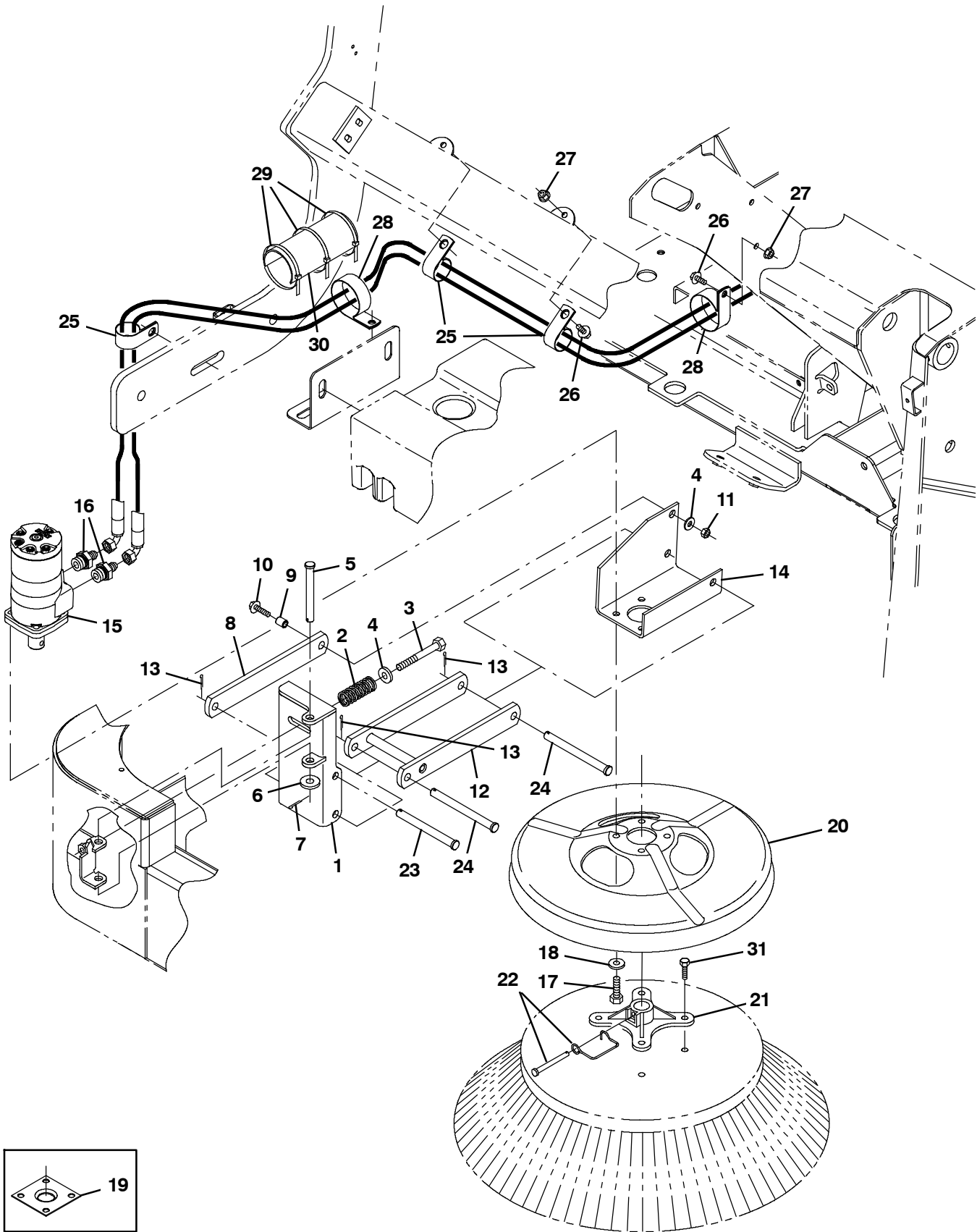


Fig. 53 - Side Brush Motor and Pivot Group, S30

Ref.	Part No.	Serial Number	Description	Qty.
1	1029704	(000000-) Pivot Wldt, Brush, Side	1
2	45261	(000000-) Spring, Cmpr, 0.97od .11wir 02.5l	1
3	06965	(000000-) Screw, Hex, M10 X 1.50 X 80, 8.8	1
4	32485	(000000-) Washer, Flat, 0.38, Sae	2
5	222196	(000000-) Pin, Clevis, 0.50d X 4.25l	1
6	32486	(000000-) Washer, Flat, 0.50, Sae	1
7	08175	(000000-) Pin, Cotter, .125 X 1.25	1
8	1029709	(000000-) Arm, Brush, Side	1
9	80395	(000000-) Sleeve, P/M, 0.31b 0.50d 0.7l [430ss]	1
10	1037355	(000000-) Screw, Hex, M8 X 1.25 X 35, 9.8, Sems	1
11	08709	(000000-) Nut, Hex, Lock, M8 X 1.25, NI	1
12	1029682	(000000-) Arm Wldt, Brush, Side	1
13	08182	(000000-) Pin, Cotter, .125 X 1.00	3
14	1029674	(000000-) Bracket, Mtg, Motor, Side Brush	1
15	379607	(000000-002133) Motor, Hyd, Gear, Int 17.9 Bi-Dir 1500 (See Breakdowns)	1
15	1057338	(002134-) Motor, Hyd, Gear, Int 17.9 Bi-Dir 2500	1
16	47508	(000000-002999) Fitting, Hyd, Str, Jm06/Om10	2
16	762439	(003000-) Fitting, Hyd, Str, Fm06/Om10	2
17	46559	(000000-) Screw, Hex, .38-16 X 1.25, NI	4
18	32492	(000000-) Washer, Flat, 0.38, Std	4
19	16082	(000000-002133) Guard, String, Motor, Brush	1
20	1054256	(000000-) Guard, Brush	1
21	47501	(000000-) Hub, Adapter, Brush, 1.00b	1
22	84581	(000000-) Pin Assy, Side Brush W/ Clip	1
23	51538	(000000-) Pin, Clevis, 0.50d X 5.00l	1
24	51225	(000000-) Pin, Clevis, 0.50d X 5.50l	2
25	53468	(000000-) Clamp, Cable, Stl, 1.75d X 1.00w, 1hole	3
26	1037346	(000000-) Screw, Hex, M8 X 1.25 X 25, 9.8, Sems	2
27	07791	(000000-) Nut, Hex, Flng, M8 X 1.25	2
28	70157	(000000-) Clamp, Cable, Ss, 2.50d X 1.00w, 1hole	2
29	44961	(000000-) Tie, Cable, Nyl, 14.5l .30w 4.0 Max D	3
30	762179	(000000-) Guard, Hose, Rbr, 5.0l	1
31	39394	(000000-) Screw, Hex, .31-09 X 1.25, Wood	4

Fig. 54 - Side Brush Motor Group, S30 XP

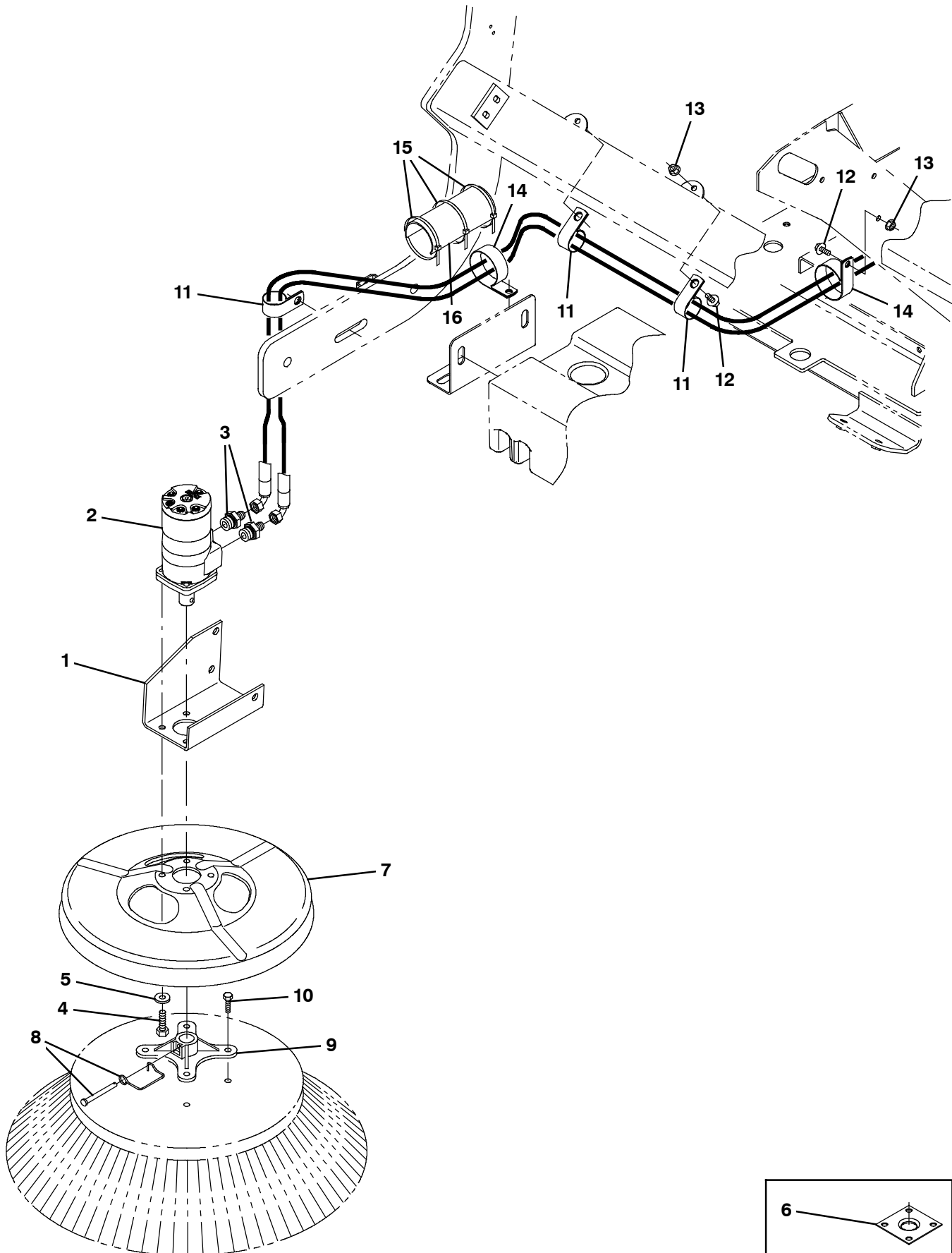


Fig. 54 - Side Brush Motor Group, S30 XP

Ref.	Part No.	Serial Number	Description	Qty.
1	1029674	(000000-) Bracket, Mtg, Motor, Side Brush	1
2	379607	(000000-002133) Motor, Hyd, Gear, Int 17.9 Bi-Dir 1500 (See Breakdowns)	1
2	1057338	(002134-) Motor, Hyd, Gear, Int 17.9 Bi-Dir 2500	1
3	47508	(000000-002999) Fitting, Hyd, Str, Jm06/Om10	2
3	762439	(003000-) Fitting, Hyd, Str, Fm06/Om10	2
4	46559	(000000-) Screw, Hex, .38-16 X 1.25, NI	4
5	32492	(000000-) Washer, Flat, 0.38, Std	4
6	16082	(000000-002133) Guard, String, Motor, Brush	1
7	1054256	(000000-) Guard, Brush	1
8	84581	(000000-) Pin Assy, Side Brush W/ Clip	1
9	47501	(000000-) Hub, Adapter, Brush, 1.00b	1
10	39394	(000000-) Screw, Hex, .31-09 X 1.25, Wood	4
11	53468	(000000-) Clamp, Cable, Stl, 1.75d X 1.00w, 1hole	3
12	1037346	(000000-) Screw, Hex, M8 X 1.25 X 25, 9.8, Sems	3
13	07791	(000000-) Nut, Hex, Flng, M8 X 1.25	2
14	70157	(000000-) Clamp, Cable, Ss, 2.50d X 1.00w, 1hole	2
15	44961	(000000-) Tie, Cable, Nyl, 14.5l .30w 4.0 Max D	3
16	762179	(000000-) Guard, Hose, Rbr, 5.0l	1

Fig. 55 - Side Brush Lift and Pivot Group, S30 XP

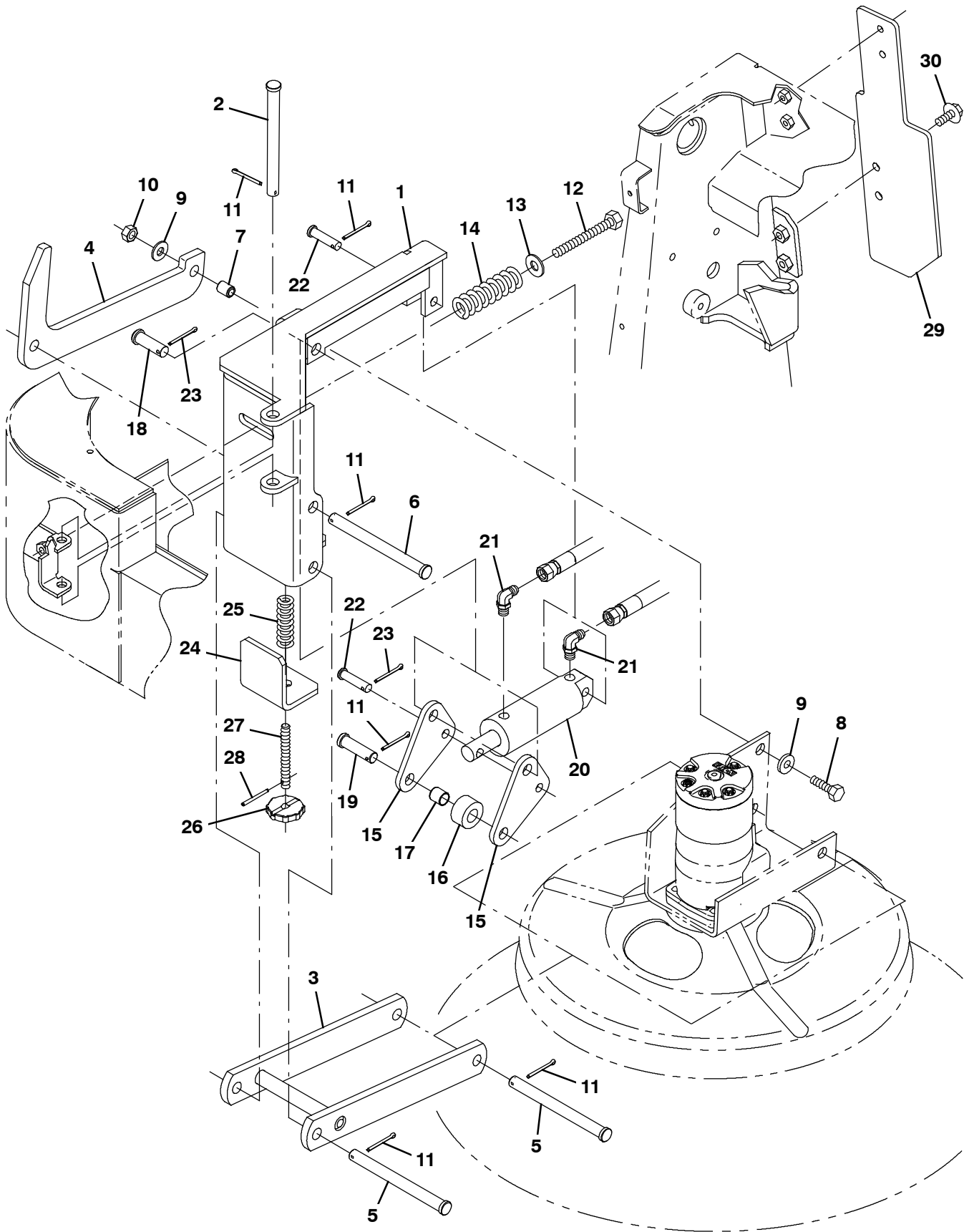


Fig. 55 - Side Brush Lift and Pivot Group, S30 XP

Ref.	Part No.	Serial Number	Description	Qty.
1	1039628	(000000-) Pivot Wldt, Brush, Side	1
2	222196	(000000-) Pin, Clevis, 0.50d X 4.25l	1
3	1029682	(000000-) Arm Wldt, Brush, Side	1
4	1026459	(000000-) Arm, Linkage, Side Brush	1
5	51225	(000000-) Pin, Clevis, 0.50d X 5.50l	2
6	51538	(000000-) Pin, Clevis, 0.50d X 5.00l	1
7	80395	(000000-) Sleeve, P/M, 0.31b 0.50d 0.7l [430ss]	1
8	76570	(000000-) Screw, Hex, M8 X 1.25 X 30, 8.8	1
9	32491	(000000-) Washer, Flat, 0.31, Std	2
10	08709	(000000-) Nut, Hex, Lock, M8 X 1.25, NI	1
11	08182	(000000-) Pin, Cotter, .125 X 1.00	6
12	06963	(000000-) Screw, Hex, M10 X 1.5 X 60, 8.8	1
13	32492	(000000-) Washer, Flat, 0.38, Std	1
14	45261	(000000-) Spring, Cmpr, 0.97od .11wir 02.5l	1
15	1026462	(000000-) Lever, Lift, Brush	2
16	1026525	(000000-) Tube, 0.59id 1.25od 00.6l, Stl	1
17	59634	(000000-) Bushing, Sleeve, 0.50b 0.59d 0.62l, Fgl	1
18	51534	(000000-) Pin, Clevis, 0.50d X 2.00l	1
19	43290	(000000-) Pin, Clevis, 0.50d X 1.75l	1
20	1041034	(000000-) Cylinder, Hyd, 1.5b 06.3l 01.50strk 2500	1
21	77097	(000000-002999) Fitting, Hyd, E90, Jm04/Om04	2
21	762427	(003000-) Fitting, Hyd, E90, Fm04/Om04	2
22	29558	(000000-) Pin, Clevis, 0.37d X 1.50l	2
23	39005	(000000-) Pin, Cotter, .094 X 0.75	2
24	1036333	(000000-) Angle	1
25	22290	(000000-) Spring, Cmpr, 0.72od .06wir 02.3l	1
26	1039141	(000000-) Knob	1
27	1039199	(000000-) Rod, Thrd, M10x1.5 80l	1
28	13865	(000000-) Pin, Roll, .125d X 1.25l, .125/.129	1
29	1034501	(000000-002099) Plate,Lift,Premium	1
29	1060764	(002100-) Plate,Lift,Premium	1
30	1037354	(000000-) Screw, Hex, M8 X 1.25 X 30, 9.8, Sems	4

Fig. 56 - Main Brush Lift Group, S30

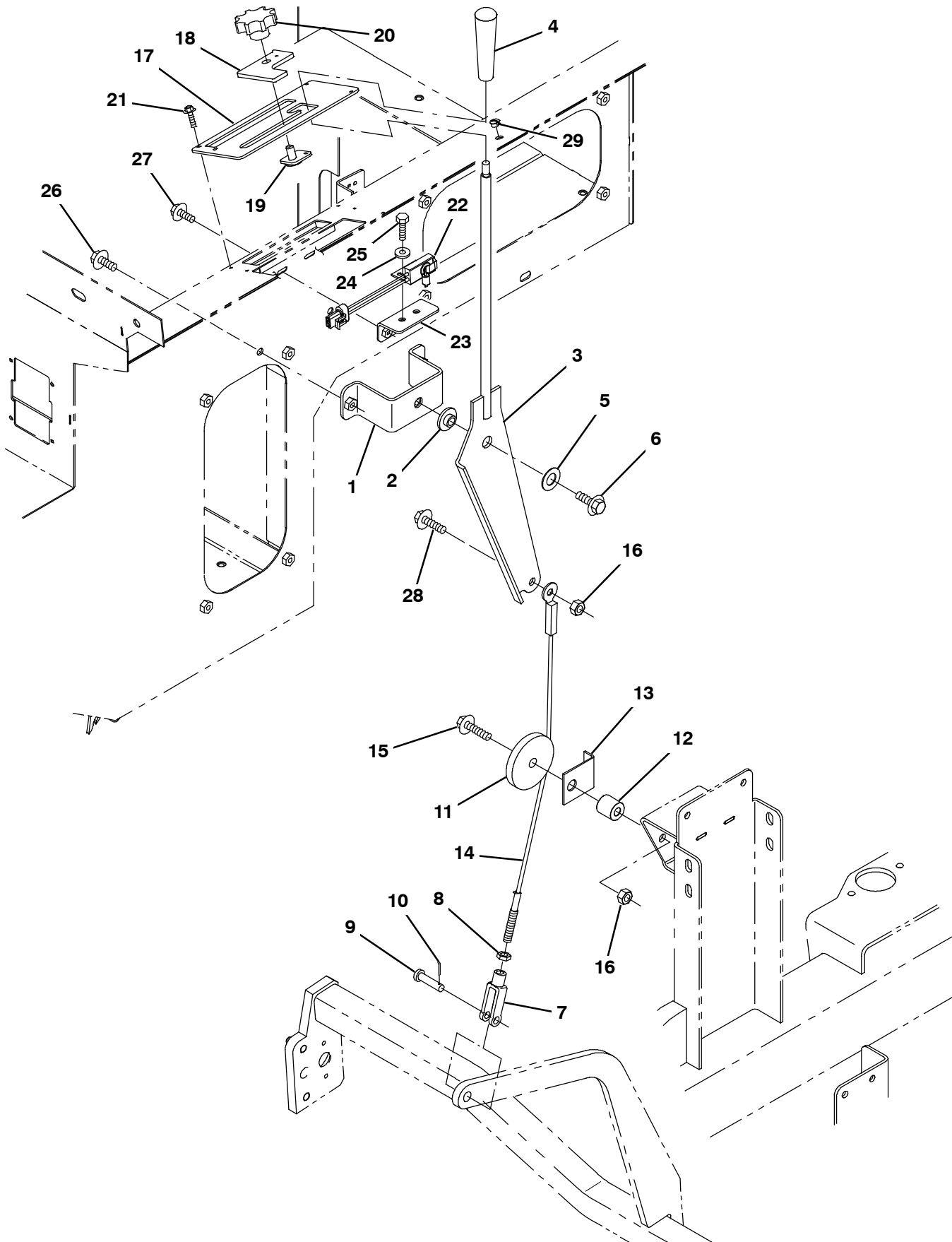


Fig. 56 - Main Brush Lift Group, S30

Ref.	Part No.	Serial Number	Description	Qty.
1	1042785	(000000-) Bracket, Lift	1
2	363087	(000000-) Bushing, Flng, 0.44b 1.25d 0.25l	1
3	1041539	(000000-) Lever Wldt, Lift, Brush, Main	1
4	54995	(000000-) Knob, 1.12d 3.86l M10 X 1.5, Plstc Tpr]	1
5	07450	(000000-) Bearing, Thrust, 0.66b 1.25d 0.06w	1
6	1037358	(000000-) Screw, Hex, M10 X 1.50 X 35, 9.8, Sems	1
7	12267	(000000-) Clevis, Adj, 0.38pin, M10x1.5	1
8	32716	(000000-) Nut, Hex, Jam, M10 X 1.5, Ss	1
9	86240	(000000-) Pin, Clevis, 0.38d X 1.13l	1
10	08179	(000000-) Pin, Cotter, .094 X 1.00	1
11	379684	(000000-) Pulley Assy, Cable, 2.8d 0.50b	1
12	222460	(000000-) Sleeve, P/M, 0.31b 0.50d 0.5l [430ss]	1
13	379686	(000000-) Angle, Keeper, Cable	1
14	1041123	(000000-) Cable, Glv .19 24.5l .3 Eye / M10	1
15	1037355	(000000-) Screw, Hex, M8 X 1.25 X 35, 9.8, Sems	1
16	08709	(000000-) Nut, Hex, Lock, M8 X 1.25, NI	1
17	1046048	(000000-) Panel Wldt, Handle, Lift	1
18	1042855	(000000-) Plate Wldt, Brush, Adj	1
19	1046052	(000000-) Plate Wldt, Stop [S30]	1
20	383205	(000000-) Knob, Star, 2.20d 8ear 1.1l M10x1.5, Nyl	1
21	1045964	(000000-) Screw, Hex, M4 X 0.70 X 10, Fmg, Blk	4
22	1040019	(000000-) Switch, Limit, 15a, Nc	1
23	1040753	(000000-) Bracket, Switch	1
24	19066	(000000-) Washer, Flat, 10	2
25	09244	(000000-) Screw, Hex, M5 X 0.80 X 16, 8.8	2
26	1037346	(000000-) Screw, Hex, M8 X 1.25 X 25, 9.8, Sems	2
27	1040467	(000000-) Screw, Hex, M6 X 1.0 X 20, 9.8, Sems	2
28	1037354	(000000-) Screw, Hex, M8 X 1.25 X 30, 9.8, Sems	1
29	33807	(000000-) Plug, Hole, Rnd, 0.44h .03-.12, Blk Nyl	1

Fig. 57 - Main Brush Lift Group, S30 XP

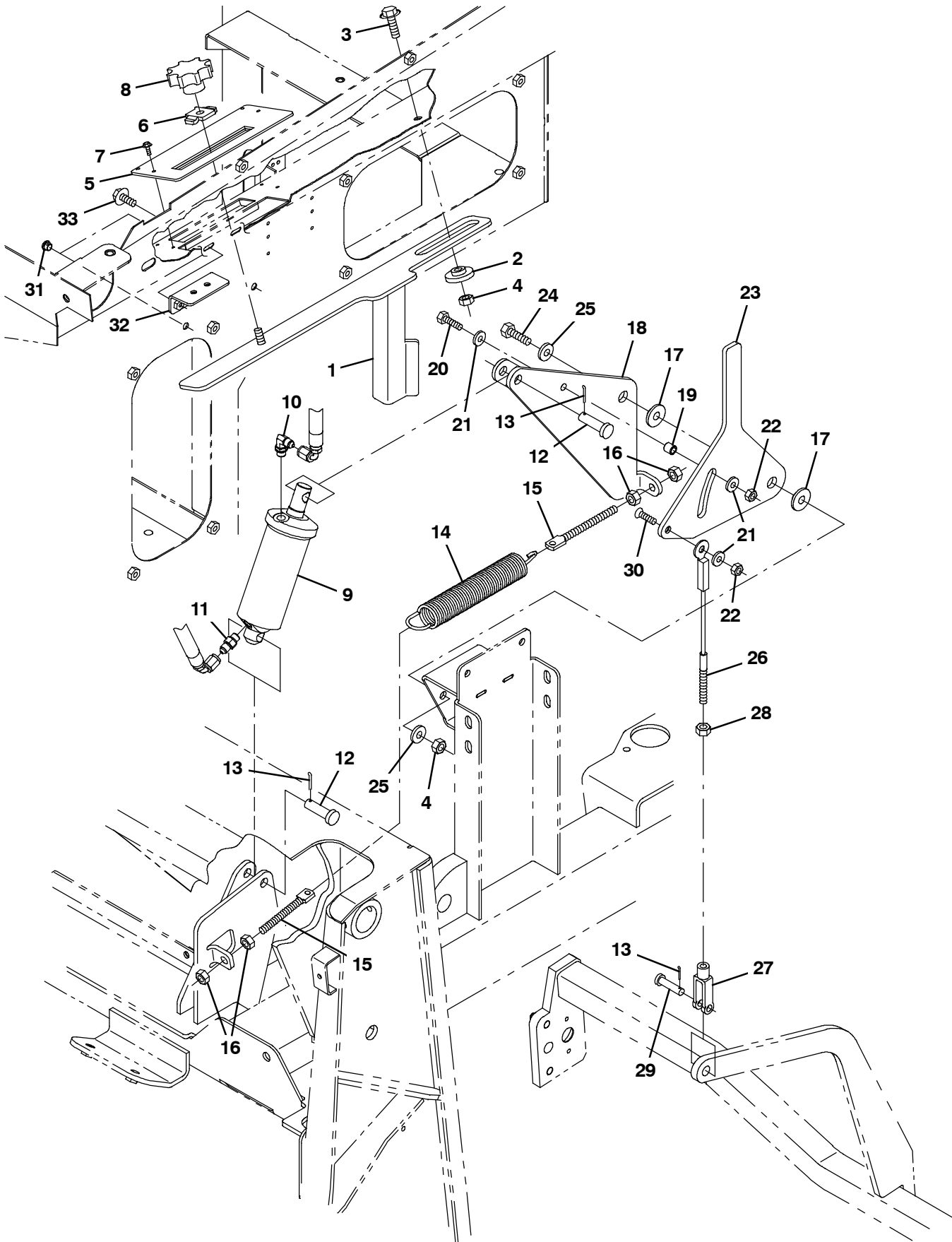


Fig. 57 - Main Brush Lift Group, S30 XP

Ref.	Part No.	Serial Number	Description	Qty.
1	1032432	(000000-) Plate Wldt, Brush, Adj	1
2	1032429	(000000-) Retainer, Stop	1
3	1037358	(000000-) Screw, Hex, M10 X 1.50 X 35, 9.8, Sems	1
4	41430	(000000-) Nut, Hex, Lock, M10 X 1.5, NI	2
5	1032449	(000000-) Panel Wldt, Lift	1
6	1005740	(000000-) Plate, Brush, Adj	1
7	1045964	(000000-) Screw, Hex, M4 X 0.70 X 10, Fmg, Blk	4
8	383205	(000000-) Knob, Star, 2.20d 8ear 1.1l M10x1.5, Nyl	1
9	1038176	(000000-) Cylinder, Hyd, 2.0b 08.0l 04.00strk 2500	1
10	77097	(000000-002999) Fitting, Hyd, E90, Jm04/Om04	1
10	762427	(003000-) Fitting, Hyd, E90, Fm04/Om04	1
11	55586	(000000-002999) Fitting, Hyd, Str, Jm04/Om04	1
11	762428	(003000-) Fitting, Hyd, Str, Fm04/Om04	1
12	43290	(000000-) Pin, Clevis, 0.50d X 1.75l	2
13	08182	(000000-) Pin, Cotter, .125 X 1.00	3
14	368197	(000000-) Spring, Extn, 1.39od 0.15wir 09.0l	1
15	1007220	(000000-) Bolt, Eye, M10 X 1.50 X 117mm, 08.00 Eye	2
16	39312	(000000-) Nut, Hex, Std, M10 X 1.50	4
17	363087	(000000-) Bushing, Flng, 0.44b 1.25d 0.25l	2
18	1035400	(000000-) Bracket Wldt, Mtg, Cyl	1
19	222460	(000000-) Sleeve, P/M, 0.31b 0.50d 0.5l [430ss]	1
20	06955	(000000-) Screw, Hex, M8 X 1.25 X 35, 8.8	1
21	32491	(000000-) Washer, Flat, 0.31, Std	3
22	08709	(000000-) Nut, Hex, Lock, M8 X 1.25, NI	2
23	1041446	(000000-) Bracket, Brush, Stop Adj	1
24	06962	(000000-) Screw, Hex, M10 X 1.50 X 45, 8.8	1
25	32492	(000000-) Washer, Flat, 0.38, Std	2
26	383194	(000000-) Cable, Glv .19d 009.88l .38eye / M10	1
27	12267	(000000-) Clevis, Adj, 0.38pin, M10x1.5	1
28	32716	(000000-) Nut, Hex, Jam, M10 X 1.5, Ss	1
29	86240	(000000-) Pin, Clevis, 0.38d X 1.13l	1
30	07810	(000000-) Screw, Flt, Soc, M8 X 1.25 X 25, 10.9	1
31	01314	(000000-) Plug, Hole, Rnd, 0.38h .03-.12, Blk Nyl	2
32	1040753	(000000-) Bracket, Switch	1
33	1040467	(000000-) Screw, Hex, M6 X 1.00 X 20, 9.8, Sems	2

Fig. 58 - Main Brush Drive Group

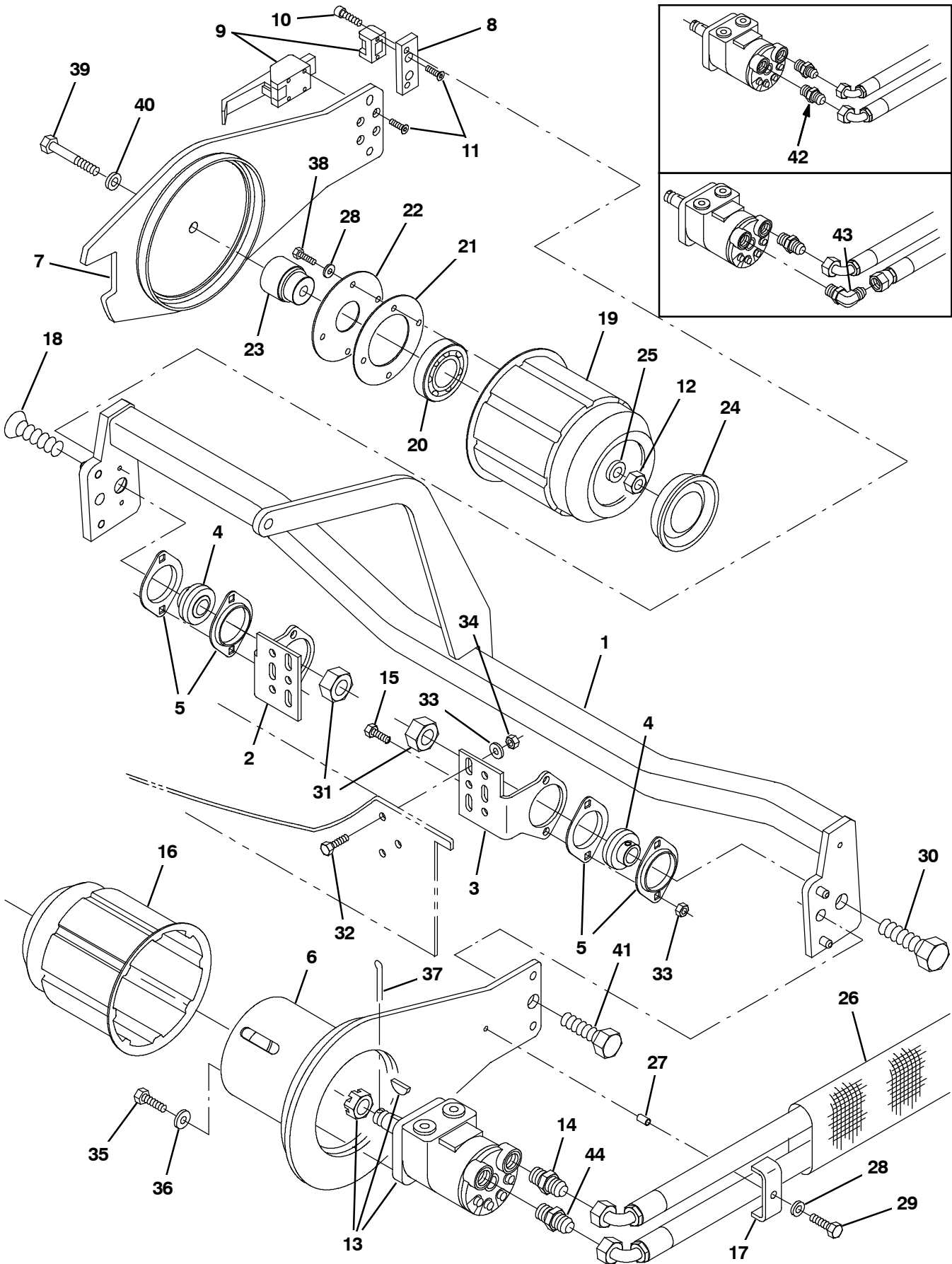
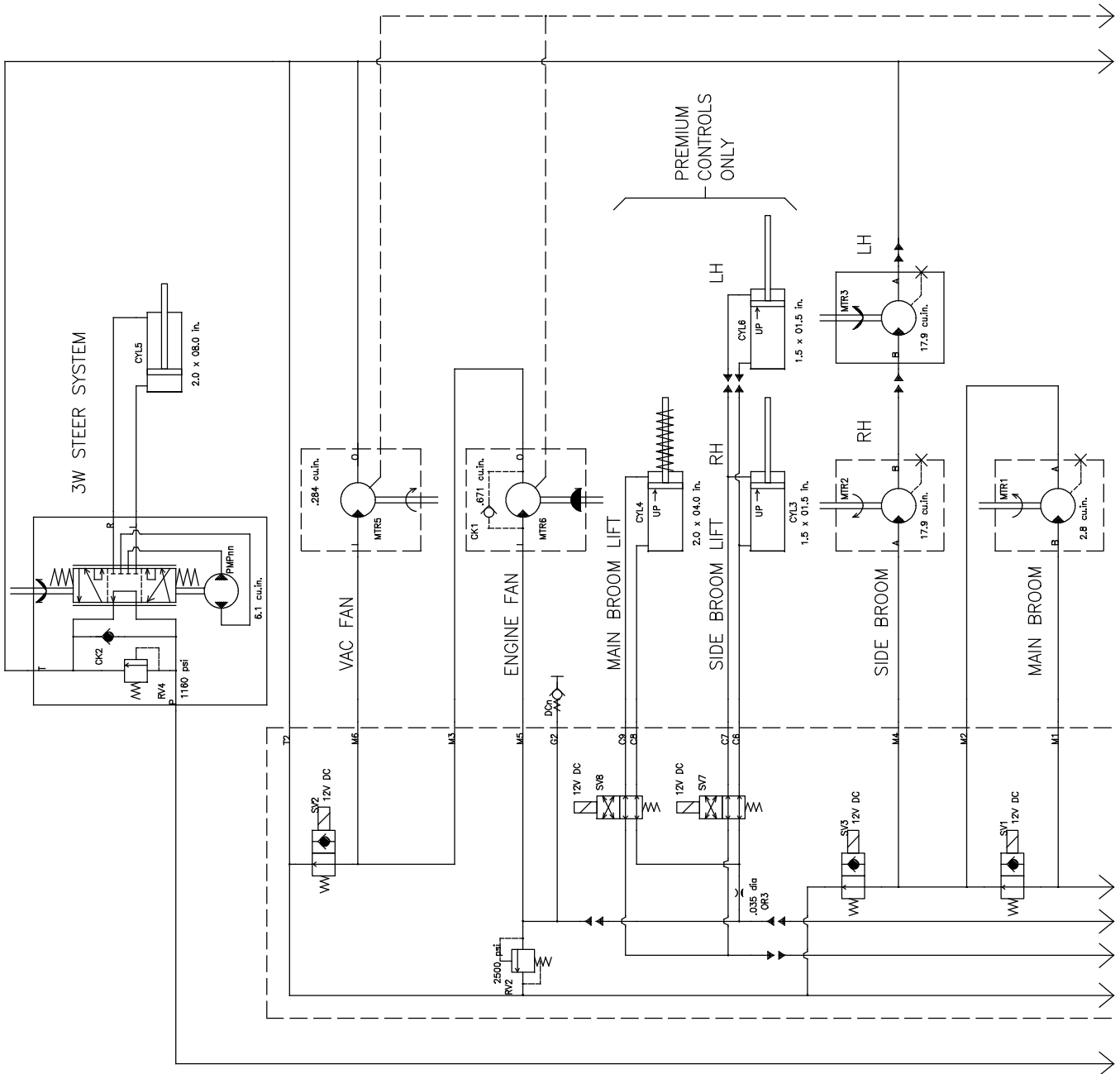


Fig. 58 - Main Brush Drive Group

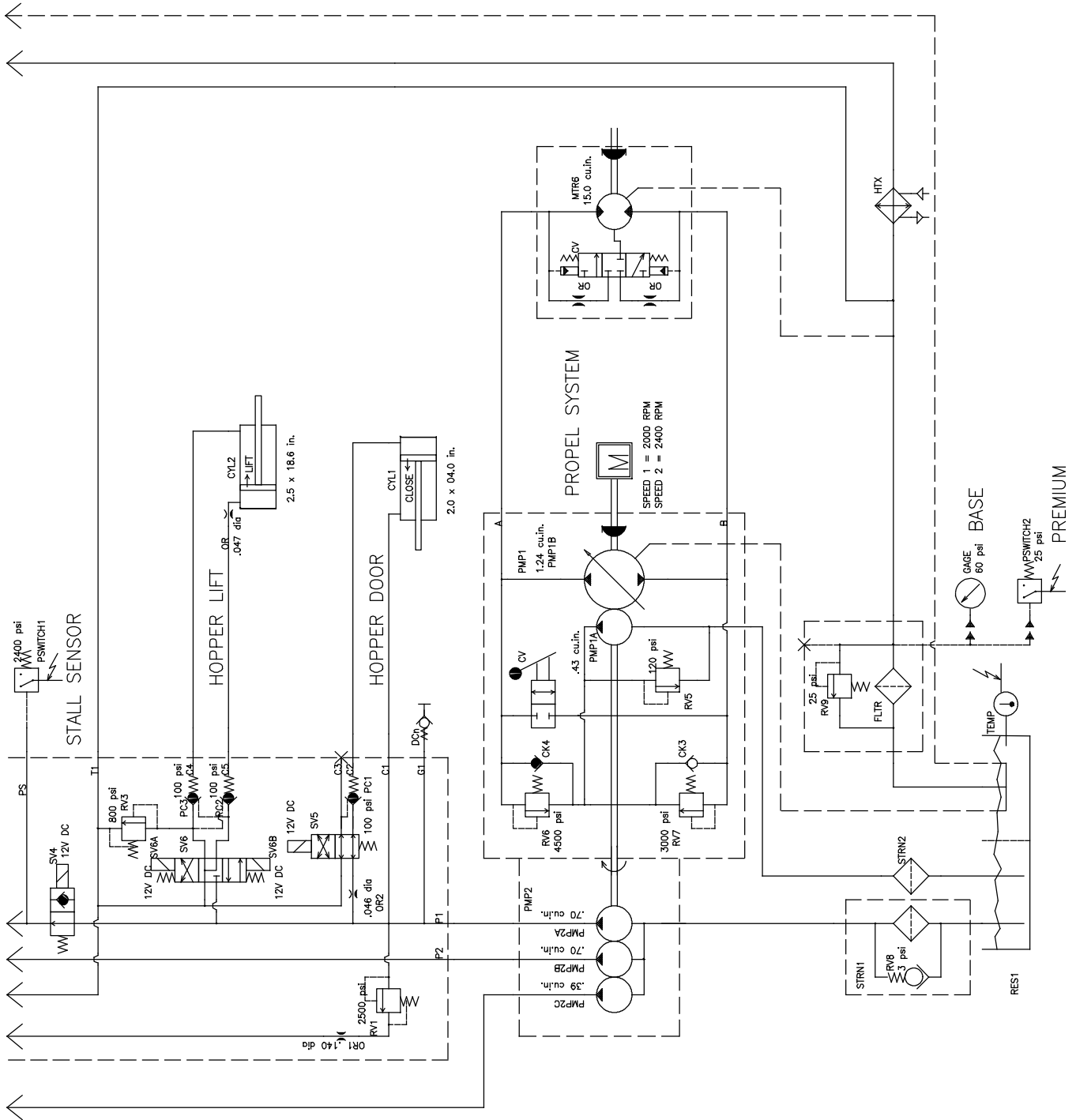
Ref.	Part No.	Serial Number	Description	Qty.
1	1039501	(000000-) Tube Wldt	1
2	383142	(000000-) Bracket, Mtg, Rh	1
3	383143	(000000-) Bracket, Mtg, Lh	1
4	25887	(000000-) Bearing, W/ Collar, 0.75b 1.85d 1.06w	2
5	35973	(000000-) Flange, Brg, 1.9id 2h	4
6	383139	(000000-) Arm Wldt, Brush, Main, Drive, Lh	1
7	377249	(000000-) Arm, Brush, Main, W/ Label	1
8	54204	(000000-) Plate, Mtg	1
9	54878	(000000-) Latch, Cmpr, M5 X 0.8 Blk	1
10	57824	(000000-) Screw, Soc, M6 X 1.00 X 20, 12.9, NI	2
11	09120	(000000-) Screw, Flt, Soc, M5 X 0.80 X 16, 10.9	6
12	08711	(000000-) Nut, Hex, Lock, M12 X 1.75, NI	1
13	379608	(000000-002133) Motor, Hyd, Gear, Int 02.8 Bi-Dir 1500 (See Breakdowns)	1
13	1057337	(002134-) Motor, Hyd, Gear, Int 02.8 Bi-Dir 2500	1
14	44869	(000000-002999) Fitting, Hyd, Str, Jm08/Om08	1
14	762445	(003000-) Fitting, Hyd, Str, Fm08/Om08	1
15	16931	(000000-) Screw, Hex, M8 X 1.25 X 20, 8.8	4
16	87631	(000000-002133) Plug Wldt, Drive, Brush	1
16	1057643	(002134-) Plug Wldt, Drive, Brush	1
17	51715	(000000-) Bracket, U, .19, 2.8w 0.9 1.0l, 1/0.3h	1
18	1007807	(000000-) Screw, Flt, Soc, .75-10 X 2.50, Al	1
19	55779	(000000-) Plug Wldt, Idler, Brush	1
20	24899	(000000-) Bearing, Ball, 1.38b 2.83d 0.67w	1
21	30252	(000000-) Disc, 0.08, 04.39d 02.56b, 4/.28h 3.8bc	1
22	30253	(000000-) Disc, 0.06, 04.39d 01.67b, 4/.30h 3.8bc	1
23	30251	(000000-) Shaft, Idler, Plug, Brush	1
24	30255	(000000-) Cap, Vinyl, 3.28d 0.45l	1
25	51564	(000000-) Washer, Flat, 0.53b 1.75d .12, Stl, Pl	1
26	13773	(000000-) Sleeve, Nyl, #27 20.0l	1
27	56228	(000000-) Tube, Plstc, 0.25id 0.31od 00.5l, Blk	1
28	01684	(000000-) Washer, Flat, 0.27b 0.69d .05, Ss	1
29	07805	(000000-) Screw, Hex, M6 X 1.00 X 35, Ss	1
30	39395	(000000-) Screw, Hex, .75-10 X 2.50, Fl	1
31	32987	(000000-) Nut, Hex, Lock, .75-10, NI	2
32	09010	(000000-) Screw, Hex, M8 X 1.25 X 25, Ss	6
33	08709	(000000-) Nut, Hex, Lock, M8 X 1.25, NI	10
34	41186	(000000-) Washer, Flat, Belleville, .31	3
35	01762	(000000-) Screw, Hex, .38-16 X 0.75, NI	4
36	32485	(000000-) Washer, Flat, 0.38, Sae	4
37	08175	(000000-) Pin, Cotter, .125 X 1.25	1
38	12277	(000000-) Screw, Hex, M6 X 1.00 X 20, NI, Ss	4
39	06975	(000000-) Screw, Hex, M12 X 1.75 X 90, 8.8	1
40	36328	(000000-) Washer, Flat, Belleville, .50	1
41	06977	(000000-) Screw, Hex, M16 X 2.00 X 20, 8.8	1
42	44869	(000000-001312) Fitting, Hyd, Str, Jm08/Om08	1
43	1046890	(001313-002999) Fitting, Hyd, E90, Jm08/Om08, Med	1
43	1067052	(003000-003440) Fitting, Hyd, E90, Fm08/Om08, Med	1
44	762445	(003441-) Fitting, Hyd, Str, Fm08/Om08	1

Fig. 59 - Hydraulic Schematic



1027521- 354734

Fig. 59 - Hydraulic Schematic



1027521- 354734

STANDARD PARTS

Fig. 60 - Hydraulic Hose Group, S30 (000000-002999)

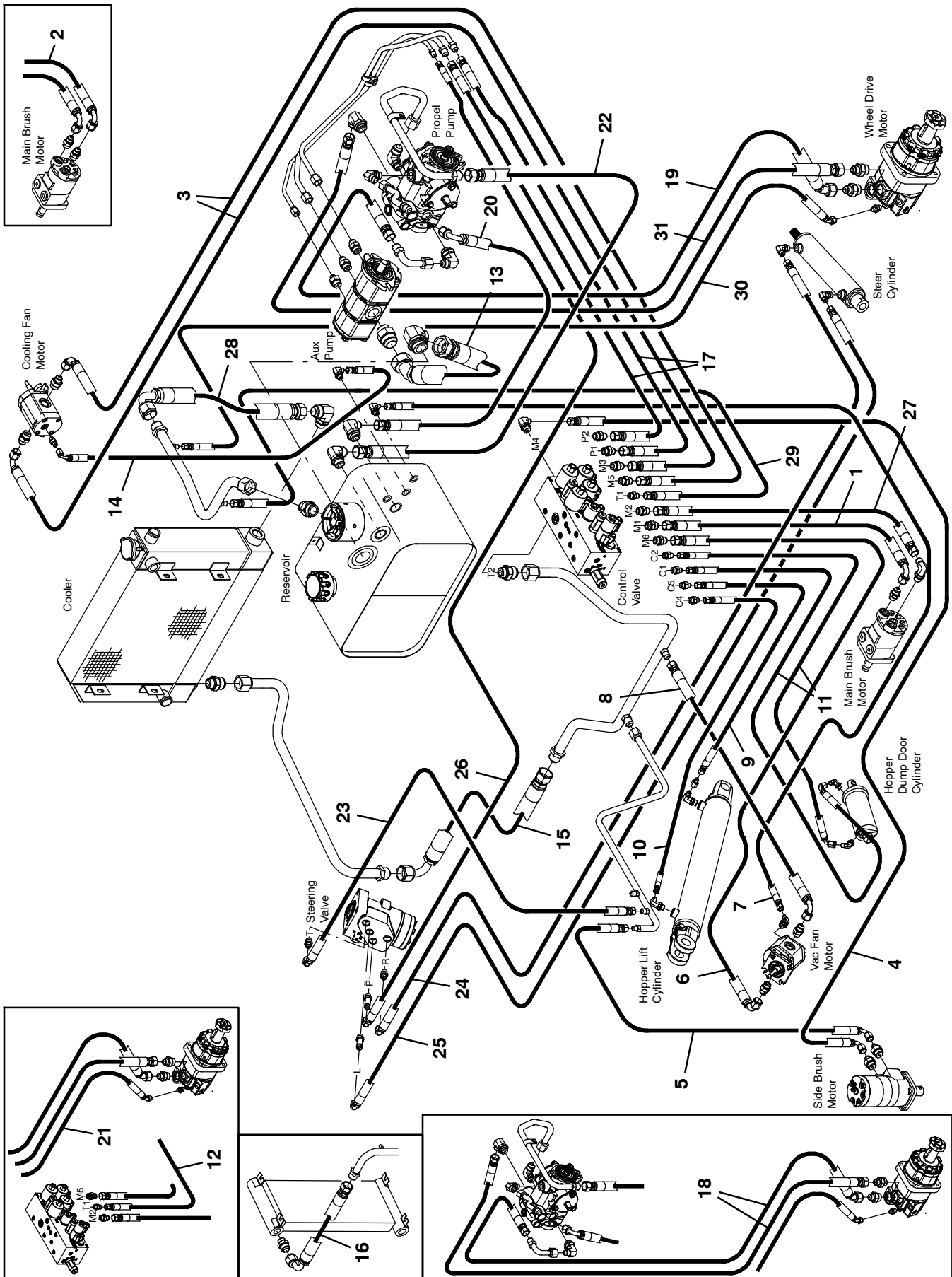


Fig. 60 - Hydraulic Hose Group, S30 (000000-002999)

Ref.	Part No.	Serial Number	Description	Qty.
1	1039753	(000000-002999)	Hose, Hyd, Tc08, Jf08str/Jf08e90, 42.0	1
2	1041383	(000000-001312)	Hose, Hyd, Tc08, Jf08e90/Jf08str, 40.0	1
3	1041386	(000000-002999)	Hose, Hyd, Tc08, Jf08e90/Jf08str, 52.0	2
4	396213	(000000-002999)	Hose, Hyd, Tc06, Jf06e90/Jf06str, 134.0	1
5	1041941	(000000-002999)	Hose, Hyd, Tc06, Jf06e90/Jf06str, 86.0	1
6	1023486	(000000-002999)	Hose, Hyd, Tc08, Jf08e90/Jf08str, 034.0	1
7	1041385	(000000-002999)	Hose, Hyd, Med04, Jf04str/Jf04str, 37.0	1
8	381857	(000000-002999)	Hose, Hyd, Tc08, Jf08e90/Jf08str, 018.0	1
9	381865	(000000-002999)	Hose, Hyd, Tc04, Jf04str/Jf04str, 018.0	1
10	1025990	(000000-002999)	Hose, Hyd, Tc04, Jf04str/Jf04str, 039.0	1
11	21119	(000000-002999)	Hose, Hyd, Tc04, Jf04e90/Jf04str, 092.0	2
12	1041392	(000000-002099)	Hose, Hyd, Tc06, Jf06e90/Jf06str, 50.0	1
13	77473	(000000-002999)	Hose, Hyd, Suc20, Jf20e45/Jf20str, 022.5	1
14	87672	(000000-002999)	Hose, Hyd, Med04, Jf04e45/Jf04str, 038.0	1
15	1033670	(000000-002999)	Hose, Hyd,Med, Jf16str/Jf16e90, 16.0	1
16	1046121	(000000-002099)	Hose, Hyd, Med16, Jf16e90/Jf16str, 19.0	1
17	1036185	(000000-002999)	Hose, Hyd, Tc08, Jf08str/Jf08str, 37.0	2
18	9008697	(000000-002687)	Hose Kit, Rear Drive, Replmt	1
19	1065453	(002688-002999)	Hose, Hyd, Spcl, Ff10e45/Ff10str, 56.0	1
20	1039586	(000000-002999)	Hose, Hyd, Med10, Jf10e90/Jf10str, 27.0	1
21	1036193	(000000-002099)	Hose, Med04, Jf04e45/Jf04str, 86.0	1
22	1036194	(000000-002999)	Hose, Hyd, Suc12, Jf12str/Jf12str, 27.0	1
23	9000351	(000000-002999)	Hose, Hyd, Tc06, Jf06e90/Jf06str, 028.0	1
24	396234	(000000-002999)	Hose, Hyd, Tc06, Jf06e90/Jf06str, 062.0	1
25	1037162	(000000-002999)	Hose, Hyd, Tc06, Jf06e90/Jf06str, 54.0	1
26	1036906	(000000-002999)	Hose, Hyd, Tc06, Jf06str/Jf06e90, 080.0	1
27	365009	(001313-002999)	Hose, Hyd, Tc08, Jf08str/Jf08str, 040.0	1
28	1033670	(002100-002999)	Hose, Hyd, Med16, Jf16e90/Jf16str, 016.0	1
29	377235	(002100-002999)	Hose, Hyd, Tc06, Jf06str/Jf06str, 048.0	1
30	65206	(002100-002999)	Hose, Hyd, Med04, Jf04e45/Jf04str, 078.0	1
31	1065452	(002688-002999)	Hose, Hyd, Spcl, Ff10str/Ff10str, 046.0	1

STANDARD PARTS

Fig. 61 - Hydraulic Hose Group, S30 (003000-)

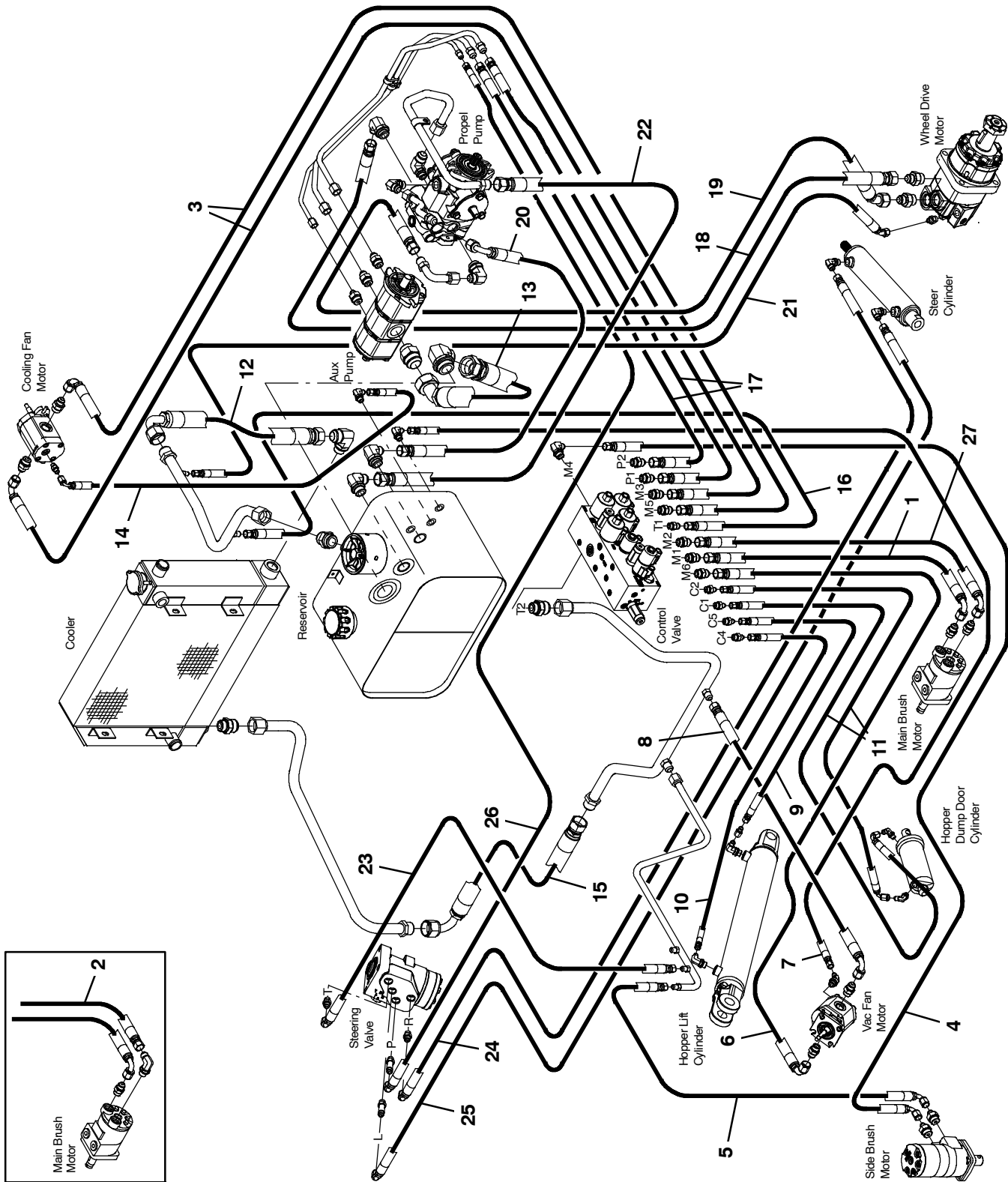


Fig. 61 - Hydraulic Hose Group, S30 (003000-)

Ref.	Part No.	Serial Number	Description	Qty.
1	1067109	(003000-)	Hose, Hyd, Tc08, Ff08e90/Ff08str, 042.0	1
2	1067112	(003000-03440)	Hose, Hyd, Tc08, Ff08str/Ff08str, 040.0	1
3	1067110	(003000-)	Hose, Hyd, Tc08, Ff08e90/Ff08str, 052.0	2
4	1067105	(003000-)	Hose, Hyd, Tc06, Ff06e90/Ff06str, 134.0	1
5	1067104	(003000-)	Hose, Hyd, Tc06, Ff06e90/Ff06str, 086.0	1
6	1067108	(003000-)	Hose, Hyd, Tc08, Ff08e90/Ff08str, 034.0	1
7	1067090	(003000-)	Hose, Hyd, Tc04, Ff04str/Ff04str, 037.0	1
8	1067107	(003000-)	Hose, Hyd, Tc08, Ff08e90/Ff08str, 018.0	1
9	1067089	(003000-)	Hose, Hyd, Tc04, Ff04str/Ff04str, 018.0	1
10	1067091	(003000-)	Hose, Hyd, Tc04, Ff04str/Ff04str, 039.0	1
11	1067087	(003000-)	Hose, Hyd, Tc04, Ff04e90/Ff04str, 092.0	2
12	1067115	(003000-)	Hose, Hyd, Tc16, Ff16e90/Ff16str, 016.0	1
13	1067300	(003000-)	Hose, Hyd, Suc20, Ff20e45/Ff20str, 022.5	1
14	1067083	(003000-)	Hose, Hyd, Tc04, Ff04e45/Ff04str, 038.0	1
15	1067115	(003000-)	Hose, Hyd, Tc16, Ff16e90/Ff16str, 016.0	1
16	1067106	(003000-)	Hose, Hyd, Tc06, Ff06str/Ff06str, 048.0	1
17	1067111	(003000-)	Hose, Hyd, Tc08, Ff08str/Ff08str, 037.0	2
18	1065452	(003000-)	Hose, Hyd, Spcl, Ff10str/Ff10str, 046.0	1
19	1065453	(003000-)	Hose, Hyd, Spcl, Ff10e45/Ff10str, 056.0	1
20	1067113	(003000-)	Hose, Hyd, Tc10, Ff10e90/Ff10str, 027.0	1
21	1067084	(003000-)	Hose, Hyd, Tc04, Ff04e45/Ff04str, 078.0	1
22	1067299	(003000-)	Hose, Hyd, Suc12, Ff12str/Ff12str, 025.0	1
23	1067097	(003000-)	Hose, Hyd, Tc06, Ff06e90/Ff06str, 028.0	1
24	1067101	(003000-)	Hose, Hyd, Tc06, Ff06e90/Ff06str, 062.0	1
25	1067099	(003000-)	Hose, Hyd, Tc06, Ff06e90/Ff06str, 054.0	1
26	1067102	(003000-)	Hose, Hyd, Tc06, Ff06e90/Ff06str, 080.0	1
27	1067109	(003441-)	Hose, Hyd, Tc08, Ff08e90/Ff08str, 042.0	1

STANDARD PARTS

Fig. 62 - Hydraulic Hose Group, S30 XP (000000-002999)

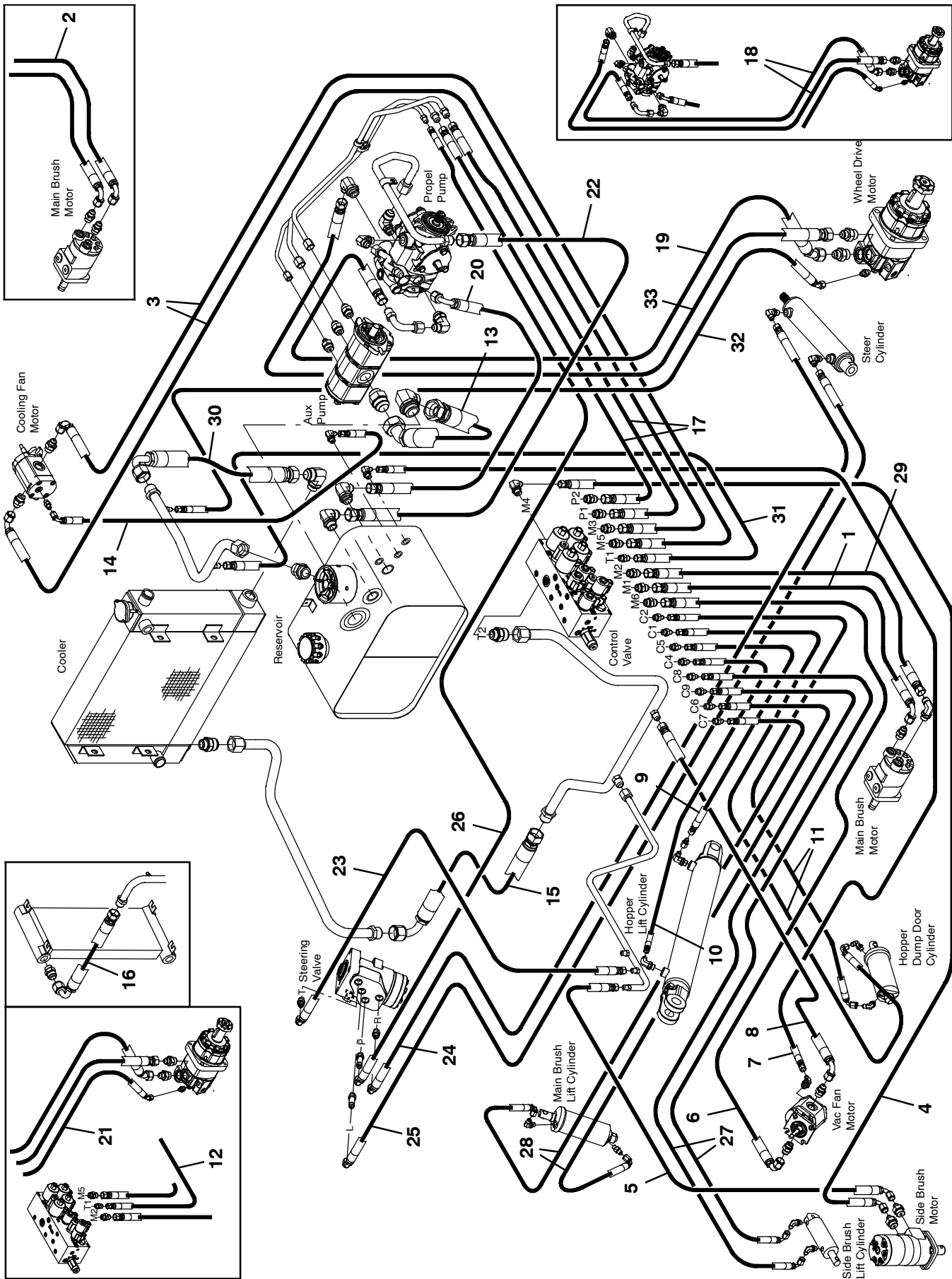


Fig. 62 - Hydraulic Hose Group, S30 XP (000000-002999)

Ref.	Part No.	Serial Number	Description	Qty.
1	1039753	(000000-002999)	Hose, Hyd, Tc08, Jf08str/Jf08e90, 42.0	1
2	1041383	(000000-001312)	Hose, Hyd, Tc08, Jf08e90/Jf08str, 40.0	1
3	1041386	(000000-002999)	Hose, Hyd, Tc08, Jf08e90/Jf08str, 52.0	2
4	396213	(000000-002999)	Hose, Hyd, Tc06, Jf06e90/Jf06str, 134.0	1
5	1041941	(000000-002999)	Hose, Hyd, Tc06, Jf06e90/Jf06str, 86.0	1
6	1023486	(000000-002999)	Hose, Hyd, Tc08, Jf08e90/Jf08str, 034.0	1
7	1041385	(000000-002999)	Hose, Hyd, Med04, Jf04str/Jf04str, 37.0	1
8	381857	(000000-002999)	Hose, Hyd, Tc08, Jf08e90/Jf08str, 018.0	1
9	381865	(000000-002999)	Hose, Hyd, Tc04, Jf04str/Jf04str, 018.0	1
10	1025990	(000000-002999)	Hose, Hyd, Tc04, Jf04str/Jf04str, 039.0	1
11	21119	(000000-002999)	Hose, Hyd, Tc04, Jf04e90/Jf04str, 092.0	2
12	1041392	(000000-002099)	Hose, Hyd, Tc06, Jf06e90/Jf06str, 50.0	1
13	77473	(000000-002999)	Hose, Hyd, Suc20, Jf20e45/Jf20str, 022.5	1
14	87672	(000000-002999)	Hose, Hyd, Med04, Jf04e45/Jf04str, 038.0	1
15	1033670	(000000-002999)	Hose, Hyd,Med, Jf16str/Jf16e90, 16.0	1
16	1046121	(000000-002099)	Hose, Hyd, Med16, Jf16e90/Jf16str, 19.0	1
17	1036185	(000000-002999)	Hose, Hyd, Tc08, Jf08str/Jf08str, 37.0	2
18	9008697	(000000-002687)	Hose Kit, Rear Drive, Replmt	1
19	1065453	(002688-002999)	Hose, Hyd, Spcl, Ff10e45/Ff10str, 56.0	1
20	1039586	(000000-002999)	Hose, Hyd, Med10, Jf10e90/Jf10str, 27.0	1
21	1036193	(000000-002099)	Hose, Med04, Jf04e45/Jf04str, 86.0	1
22	1036194	(000000-002999)	Hose, Hyd, Suc12, Jf12str/Jf12str, 27.0	1
23	9000351	(000000-002999)	Hose, Hyd, Tc06, Jf06e90/Jf06str, 028.0	1
24	396234	(000000-002999)	Hose, Hyd, Tc06, Jf06e90/Jf06str, 062.0	1
25	1037162	(000000-002999)	Hose, Hyd, Tc06, Jf06e90/Jf06str, 54.0	1
26	1036906	(000000-002999)	Hose, Hyd, Tc06, Jf06str/Jf06e90, 080.0	1
27	1036201	(000000-002999)	Hose, Hyd, Tc04, Jf04e90/Jf04str, 126.0	2
28	1029061	(000000-002999)	Hose, Hyd, Tc04, Jf04e90/Jf04str, 042.0	2
29	365009	(001313-002999)	Hose, Hyd, Tc08, Jf08str/Jf08str, 040.0	1
30	1033670	(002100-002999)	Hose, Hyd, Med16, Jf16e90/Jf16str, 016.0	1
31	377235	(002100-002999)	Hose, Hyd, Tc06, Jf06str/Jf06str, 048.0	1
32	65206	(002100-002999)	Hose, Hyd, Med04, Jf04e45/Jf04str, 078.0	1
33	1065452	(002688-002999)	Hose, Hyd, Spcl, Ff10str/Ff10str, 046.0	1

STANDARD PARTS

Fig. 63 - Hydraulic Hose Group, S30 XP (003000-)

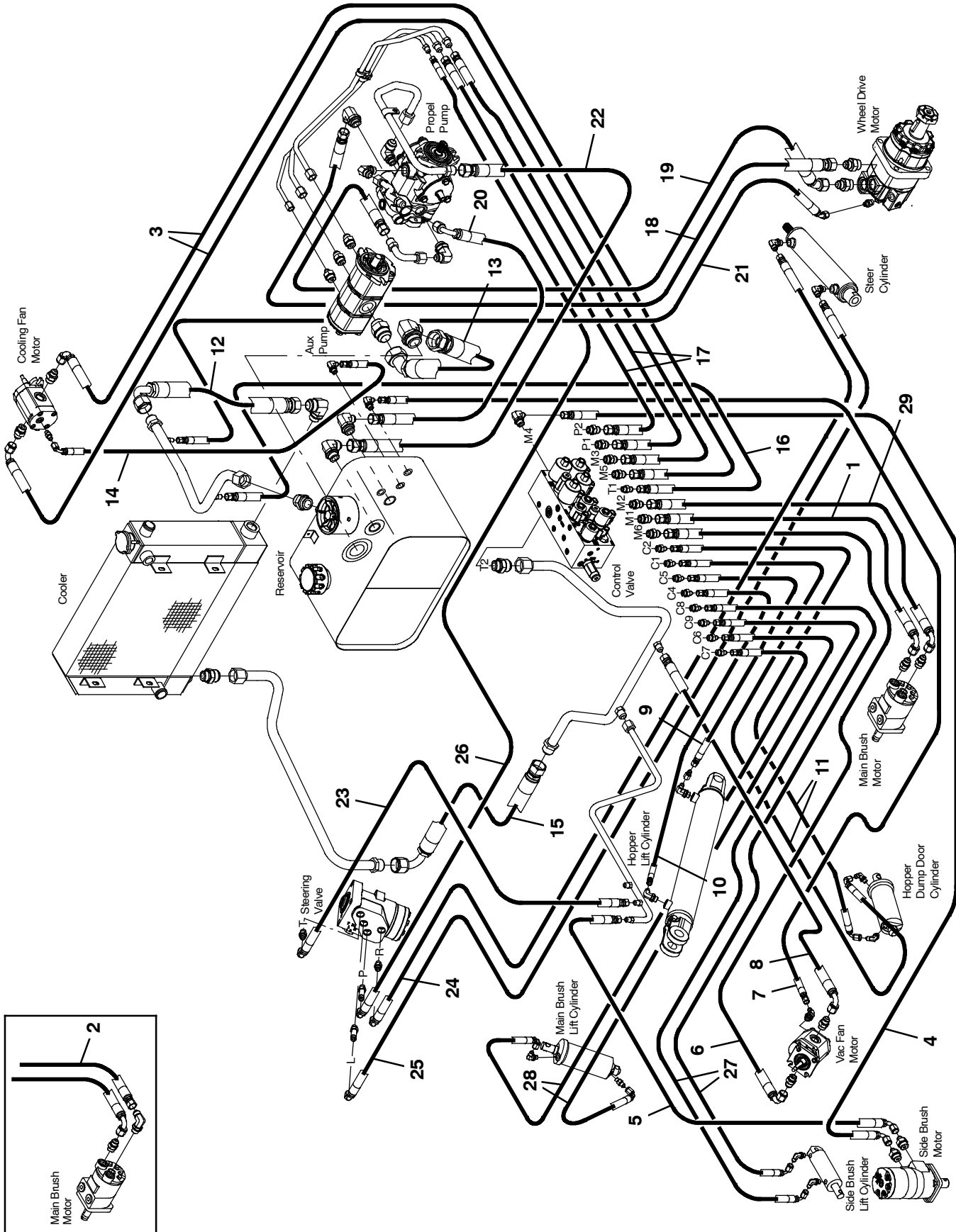


Fig. 63 - Hydraulic Hose Group, S30 XP (003000-)

Ref.	Part No.	Serial Number	Description	Qty.
1	1067109	(003000-) Hose, Hyd, Tc08, Ff08e90/Ff08str, 042.0	1
2	1067112	(003000-003440) Hose, Hyd, Tc08, Ff08str/Ff08str, 040.0	1
3	1067110	(003000-) Hose, Hyd, Tc08, Ff08e90/Ff08str, 052.0	2
4	1067105	(003000-) Hose, Hyd, Tc06, Ff06e90/Ff06str, 134.0	1
5	1067104	(003000-) Hose, Hyd, Tc06, Ff06e90/Ff06str, 086.0	1
6	1067108	(003000-) Hose, Hyd, Tc08, Ff08e90/Ff08str, 034.0	1
7	1067090	(003000-) Hose, Hyd, Tc04, Ff04str/Ff04str, 037.0	1
8	1067107	(003000-) Hose, Hyd, Tc08, Ff08e90/Ff08str, 018.0	1
9	1067089	(003000-) Hose, Hyd, Tc04, Ff04str/Ff04str, 018.0	1
10	1067091	(003000-) Hose, Hyd, Tc04, Ff04str/Ff04str, 039.0	1
11	1067087	(003000-) Hose, Hyd, Tc04, Ff04e90/Ff04str, 092.0	2
12	1067115	(003000-) Hose, Hyd, Tc16, Ff16e90/Ff16str, 016.0	1
13	1067300	(003000-) Hose, Hyd, Suc20, Ff20e45/Ff20str, 022.5	1
14	1067083	(003000-) Hose, Hyd, Tc04, Ff04e45/Ff04str, 038.0	1
15	1067115	(003000-) Hose, Hyd, Tc16, Ff16e90/Ff16str, 016.0	1
16	1067106	(003000-) Hose, Hyd, Tc06, Ff06str/Ff06str, 048.0	1
17	1067111	(003000-) Hose, Hyd, Tc08, Ff08str/Ff08str, 037.0	2
18	1065452	(003000-) Hose, Hyd, Spcl, Ff10str/Ff10str, 046.0	1
19	1065453	(003000-) Hose, Hyd, Spcl, Ff10e45/Ff10str, 056.0	1
20	1067113	(003000-) Hose, Hyd, Tc10, Ff10e90/Ff10str, 027.0	1
21	1067084	(003000-) Hose, Hyd, Tc04, Ff04e45/Ff04str, 078.0	1
22	1067299	(003000-) Hose, Hyd, Suc12, Ff12str/Ff12str, 025.0	1
23	1067097	(003000-) Hose, Hyd, Tc06, Ff06e90/Ff06str, 028.0	1
24	1067101	(003000-) Hose, Hyd, Tc06, Ff06e90/Ff06str, 062.0	1
25	1067099	(003000-) Hose, Hyd, Tc06, Ff06e90/Ff06str, 054.0	1
26	1067102	(003000-) Hose, Hyd, Tc06, Ff06e90/Ff06str, 080.0	1
27	1067088	(003000-) Hose, Hyd, Tc04, Ff04e90/Ff04str, 126.0	2
28	1067086	(003000-) Hose, Hyd, Tc04, Ff04e90/Ff04str, 042.0	2
29	1067109	(003441-) Hose, Hyd, Tc08, Ff08e90/Ff08str, 042.0	1
37	1067109	(003441-) Hose, Hyd, Tc08, Ff08e90/Ff08str, 042.0	1

Fig. 64 - Hydraulic Reservoir Group

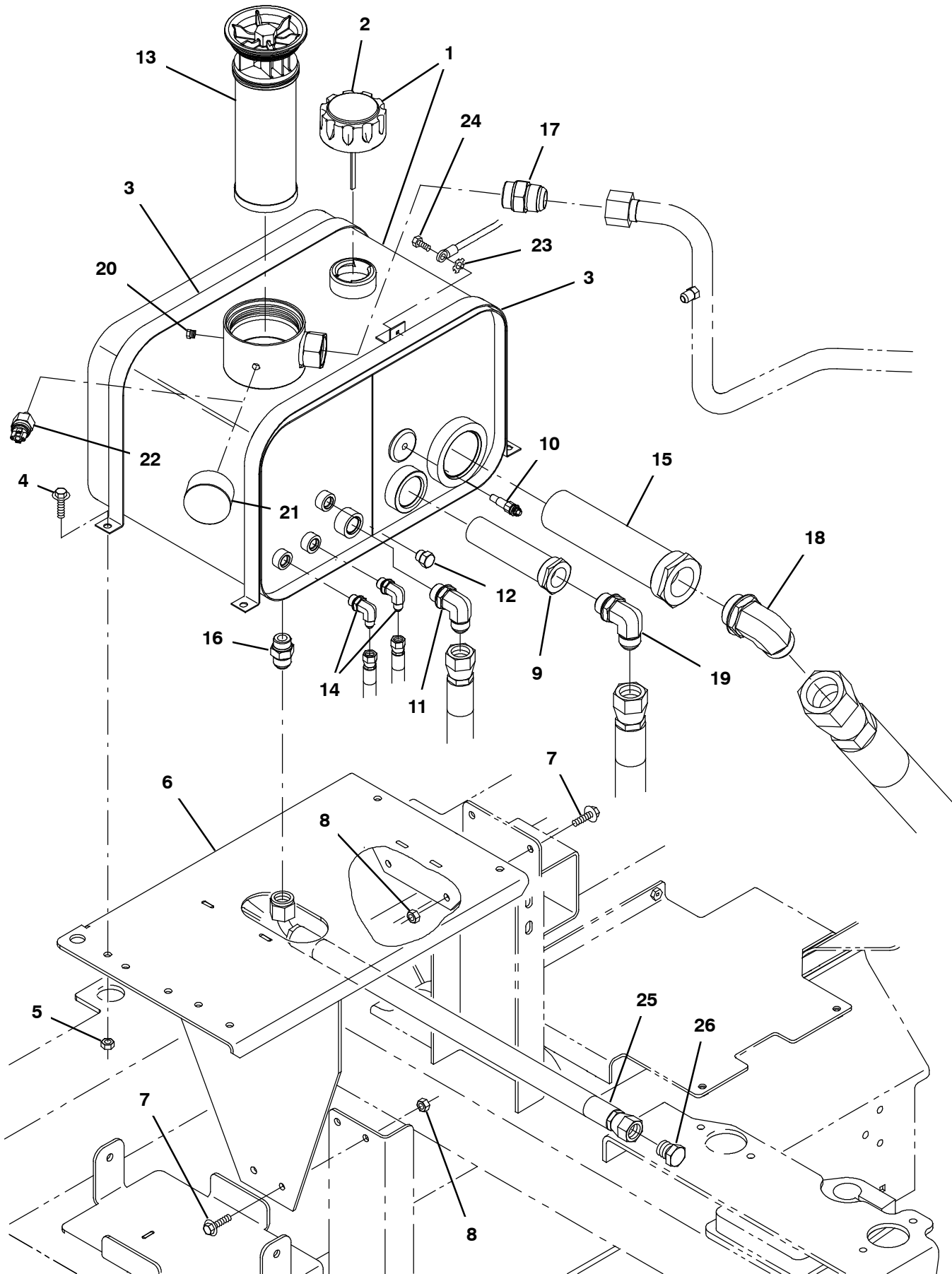


Fig. 64 - Hydraulic Reservoir Group

Ref.	Part No.	Serial Number	Description	Qty.
▽	1	9004518	(000000-) Reservoir, Hyd, W/ Label, Replmt	1
▲	2	25122	(000000-) Cap, Breather, Hyd, 2.4 Ds	1
▲	2	1018289	(000000-) Cap, Breather, Hyd (CE Only)	1
	3	1032915	(000000-) Strap, Tank, Hyd	2
	4	1037354	(000000-) Screw, Hex, M8 X 1.25 X 30, 9.8, Sems	2
	5	08709	(000000-) Nut, Hex, Lock, M8 X 1.25, NI	4
	6	1045125	(000000-) Bracket Wldt, Reservoir, Hyd	1
	7	1037346	(000000-) Screw, Hex, M8 X 1.25 X 25, 9.8, Sems	4
	8	07791	(000000-) Nut, Hex, Fing, M8 X 1.25	4
	9	361023	(000000-) Strainer, Hyd, 010gpm 100mesh	1
	10	58592	(000000-) Send-Unit, Water, Temp,04npt[113oh/195d]	1
	11	53076	(000000-002999) Fitting, Hyd, E90, Jm10/Om12	1
	11	762469	(003000-) Fitting, Hyd, E90, Fm10/Om12	1
	12	46482	(000000-) Fitting, Hyd, Plug, Om06	1
	13	1021579	(000000-) Filter Assy, Hyd, 10mic	1
	14	47638	(000000-002999) Fitting, Hyd, E90, Jm04/Om06	2
	14	762425	(003000-) Fitting, Hyd, E90, Fm04/Om06	2
	15	31613	(000000-) Strainer, Hyd, 025gpm 100mesh 03psi	1
	16	46480	(000000-002999) Fitting, Hyd, Str, Jm10/Om10	1
	16	762463	(003000-) Fitting, Hyd, Str, Fm10/Om10	1
	17	52929	(000000-002999) Fitting, Hyd, Str, Jm16/Om16	1
	17	762481	(003000-) Fitting, Hyd, Str, Fm16/Om16	1
	18	73109	(000000-002999) Fitting, Hyd, E90, Jm20/Om20	1
	18	762484	(003000-) Fitting, Hyd, E90, Fm20/Om20	1
	19	46481	(000000-002999) Fitting, Hyd, E90, Jm12/Om12	1
	19	762492	(003000-) Fitting, Hyd, E90, Fm12/Om12	1
	20	63511	(000000-) Fitting, Hyd, Plug, Pm02	1
	21	1025132	(000000-) Indicator, Press, 60psi (S30 only)	1
	22	1025133	(000000-) Switch, Press, Hyd, 18-24psi, Spst, No (S30XP only)	1
	23	32982	(000000-) Washer, Lock, Int, 0.25	1
	24	222158	(000000-) Screw, Hex, M6 X 1.00 X 10, Fmg	1
	25	1036199	(000000-002999) Hose, Hyd, Tc10, Jf10e90/Jf10str, 42.0	1
	25	1067773	(003000-) Hose, Hyd, Tc10, Ff10e90/Ff10str, 42.0	1
	26	1043066	(000000-002999) Fitting, Hyd, Plug, Jm10	1
	26	762156	(003000-) Fitting, Hyd, Plug, Fm10	1

Fig. 65 - Hydraulic Cooler and Tubes Group (000000-002099)

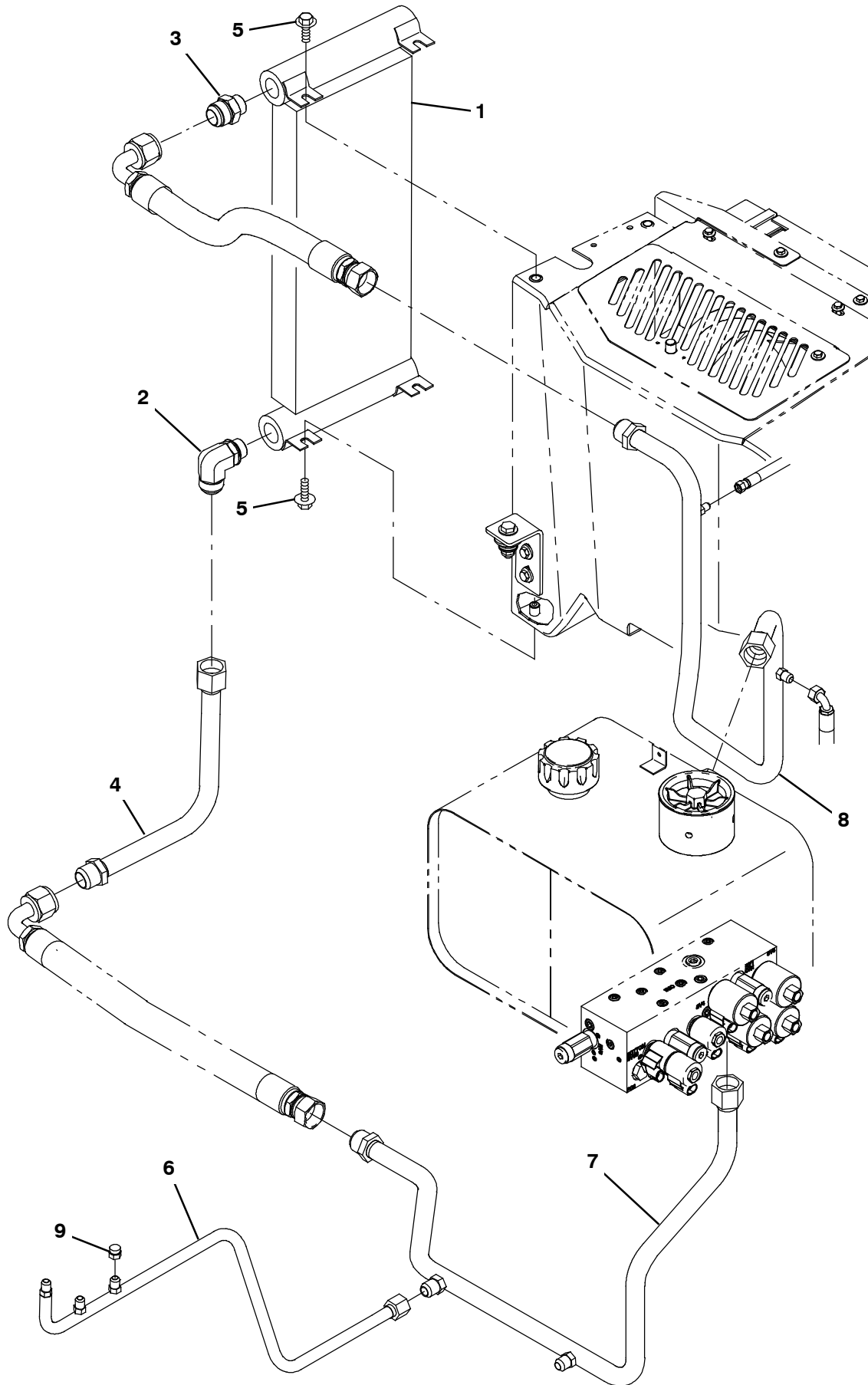


Fig. 65 - Hydraulic Cooler and Tubes Group (000000-002099)

Ref.	Part No.	Serial Number	Description	Qty.
1	1028560	(000000-002099)	Cooler, Hyd, 18gpm 400btu Of12 20x8x2	1
2	52142	(000000-002099)	Fitting, Hyd, E90, Jm16/Om12	1
3	34357	(000000-002099)	Fitting, Hyd, Str, Jm16/Om12	1
4	1031051	(000000-002099)	Tube Assy, Hyd, Cooler [Coyote]	1
5	1037346	(000000-002099)	Screw, Hex, M8 X 1.25 X 25, 9.8, Sems	4
6	1033788	(000000-002099)	Tube, Hyd, Steering Drain	1
7	1030498	(000000-002099)	Tube Assy, Hyd, Valve Tank [Coyote]	1
8	1046109	(000000-002099)	Tube Assy, Hyd, Fltr [Coyote]	1
9	40625	(000000-002099)	Fitting, Hyd, Cap, Jf06	1

Fig. 66 - Hydraulic Cooler and Tubes Group (002100-)

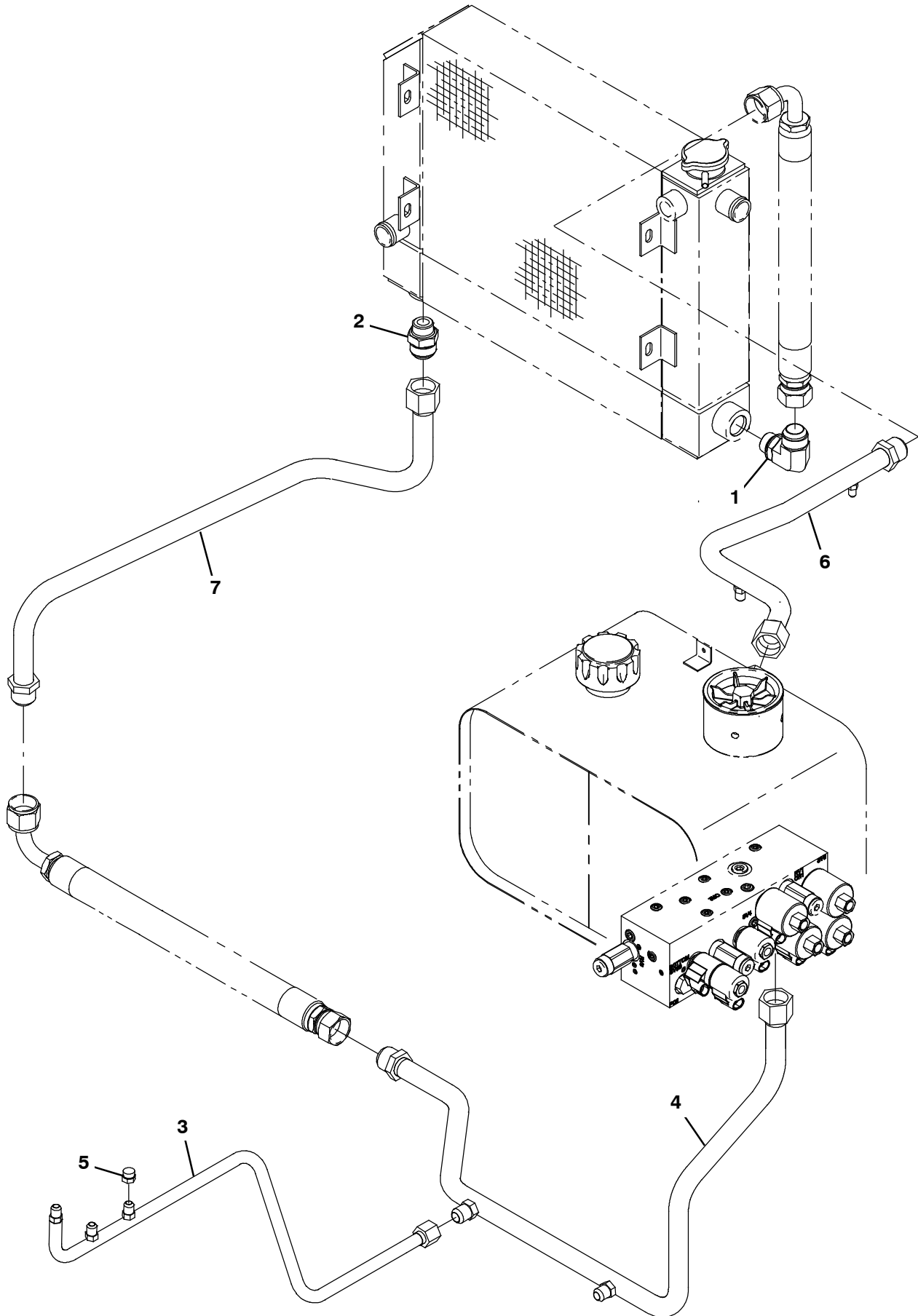


Fig. 66 - Hydraulic Cooler and Tubes Group (002100-)

Ref.	Part No.	Serial Number	Description	Qty.
1	52142	(002100-002999)	Fitting, Hyd, E90, Jm16/Om12	1
1	1067054	(003000-)	Fitting, Hyd, E90, Fm16/Om12	1
2	34357	(002100-002999)	Fitting, Hyd, Str, Jm16/Om12	1
2	1068299	(003000-)	Fitting, Hyd, Str, Fm16/Om12	1
3	1033788	(002100-002999)	Tube, Hyd, Steering Drain	1
3	1067177	(003000-)	Tube, Hyd, Steering Drain	1
4	1030498	(002100-002999)	Tube Assy, Hyd, Valve Tank [Coyote]	1
4	1067187	(003000-)	Tube Assy, Hyd, Valve Tank [Coyote]	1
5	40625	(002100-)	Fitting, Hyd, Cap, Jf06	1
6	1054236	(002100-002999)	Tube Assy, Hyd, Fltr	1
6	1067185	(003000-)	Tube Assy, Hyd, Fltr	1
7	1054664	(002100-002999)	Tube Assy, Hyd, Cooler [Coyote]	1
7	1067186	(003000-)	Tube Assy, Hyd, Cooler [Coyote]	1

Fig. 67 - Hydraulic Pumps Group, S30 and XP

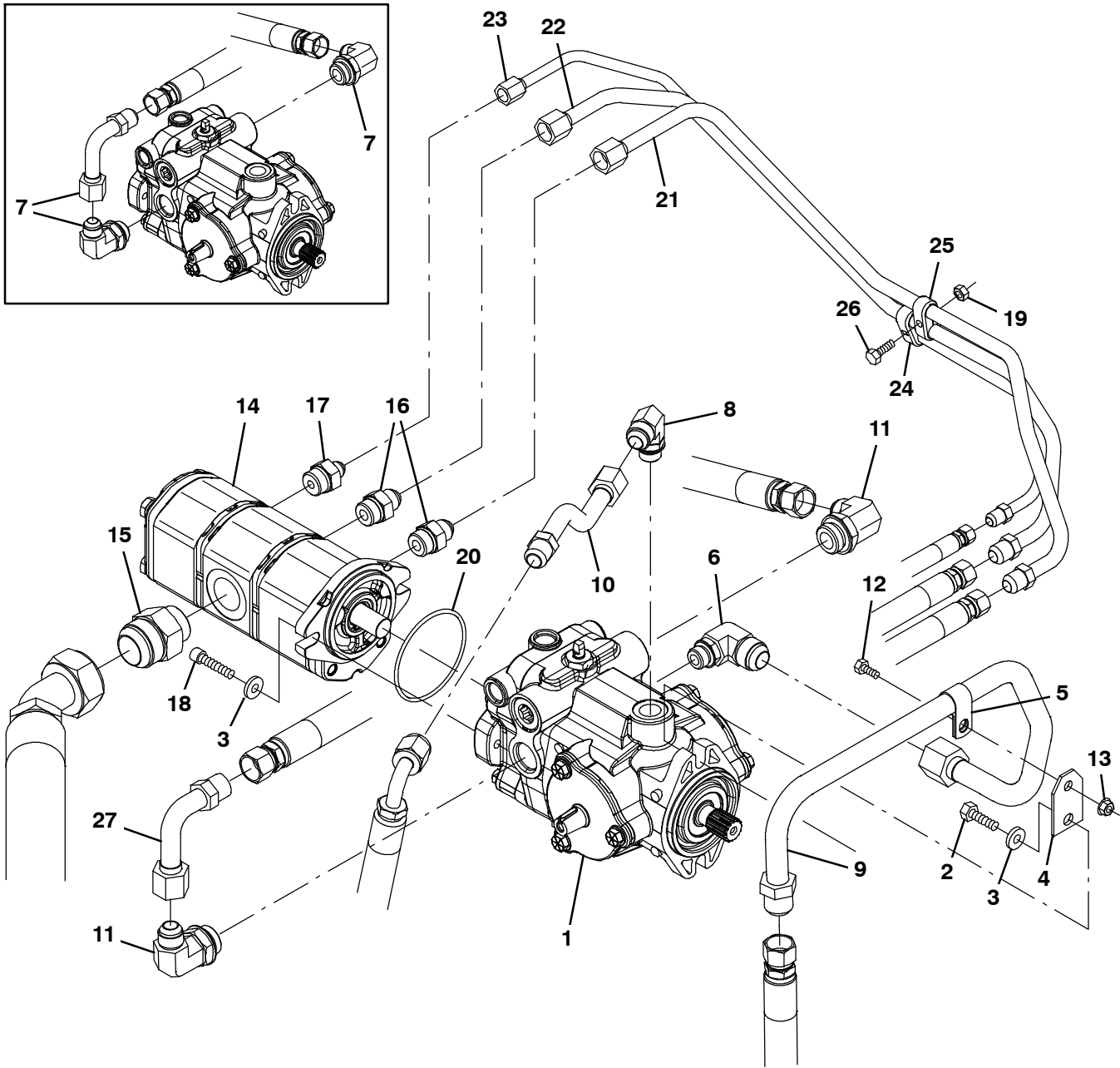


Fig. 67 - Hydraulic Pumps Group, S30 and XP

Ref.	Part No.	Serial Number	Description	Qty.	
1	1029254	(000000-001802)	Pump, Hyd, Piston, Var, 1.24 4500, Cw (See Breakdowns)	1	
1	1054905	(001803-)	Pump, Hyd, Piston, Var, 1.24 4500, Cw (See Breakdowns)	1	
2	21198	(000000-)	Screw, Hex, .38-16 X 1.25, G5	2	
3	32485	(000000-)	Washer, Flat, 0.38, Sae	4	
4	1039309	(000000-)	Bracket, Sppt, Hyd Tube	1	
5	07471	(000000-)	Clamp, Cable, Stl, 0.75d X 0.75w, 1hole	1	
6	1039483	(000000-002999)	Fitting, Hyd, E90, Jm12/0m08	1	
6	1067053	(003000-)	Fitting, Hyd, E90, Fm12/0m08	1	
7	9008697	(000000-002687)	Hose Kit, Rear Drive, Replmt	1	
8	56827	(000000-002999)	Fitting, Hyd, E90, Jm10/0m08	1	
8	762466	(003000-)	Fitting, Hyd, E90, Fm10/0m08	1	
9	1039210	(000000-002999)	Tube, Hyd [Pump Charge]	1	
9	1067181	(003000-)	Tube, Hyd [Pump Charge]	1	
10	1039340	(000000-002999)	Tube, Hyd, Pump, Drain	1	
10	1067182	(003000-)	Tube, Hyd, Pump, Drain	1	
11	762469	(002688-)	Fitting, Hyd, E90, Fm10/0m12	2	
12	16735	(000000-)	Screw, Hex, M8 X 1.25 X 16, 8.8	1	
13	07791	(000000-)	Nut, Hex, Flng, M8 X 1.25	1	
▽	14	1030374	(000000-)	Pump, Hyd, Gear, Ext, 3, 00.70 2500, Cw	1
▲	373708	(000000-)	Pump, Info, Repair	1	
▲	373707	(000000-)	Seal Kit	1	
15	67811	(000000-002999)	Fitting, Hyd, Str, Jm20/0m16	1	
15	1007953	(003000-)	Fitting, Hyd, Str, Fm20/0m16	1	
16	56692	(000000-002999)	Fitting, Hyd, Str, Jm08/0m10	2	
16	762456	(003000-)	Fitting, Hyd, Str, Fm08/0m10	2	
17	47508	(000000-002999)	Fitting, Hyd, Str, Jm06/0m10	1	
17	762439	(003000-)	Fitting, Hyd, Str, Fm06/0m10	1	
18	10832	(000000-)	Screw, Soc, .38-16 X 1.50, Al	2	
19	08708	(000000-)	Nut, Hex, Lock, M6 X 1.00, NI	2	
20	65145-1	(000000-)	Seal, Org, .069 X 03.06id	1	
21	1033916	(000000-002999)	Tube, Hyd, Gear Pump Rear [Coyote]	1	
21	1067180	(003000-)	Tube, Hyd, Gear Pump Rear [Coyote]	1	
22	1033915	(000000-002999)	Tube, Hyd, Gear Pump Middle [Coyote]	1	
22	1067179	(003000-)	Tube, Hyd, Gear Pump Middle [Coyote]	1	
23	1033914	(000000-002999)	Tube, Hyd, Gear Pump Front [Coyote]	1	
23	1067178	(003000-)	Tube, Hyd, Gear Pump Front [Coyote]	1	
24	1043755	(000000-)	Clamp, Tube, 0.37d 0.50d, 2 Hole	1	
25	1043754	(000000-)	Clamp, Tube, 0.50d 0.50d, 2 Hole	1	
26	06944	(000000-)	Screw, Hex, M6 X 1.00 X 25, 8.8	2	
27	1065781	(002688-)	Tube, Hyd, Pump, Rear Drive, Ff10/Fm10	1	

Fig. 68 - Hydraulic Valve Group, S30

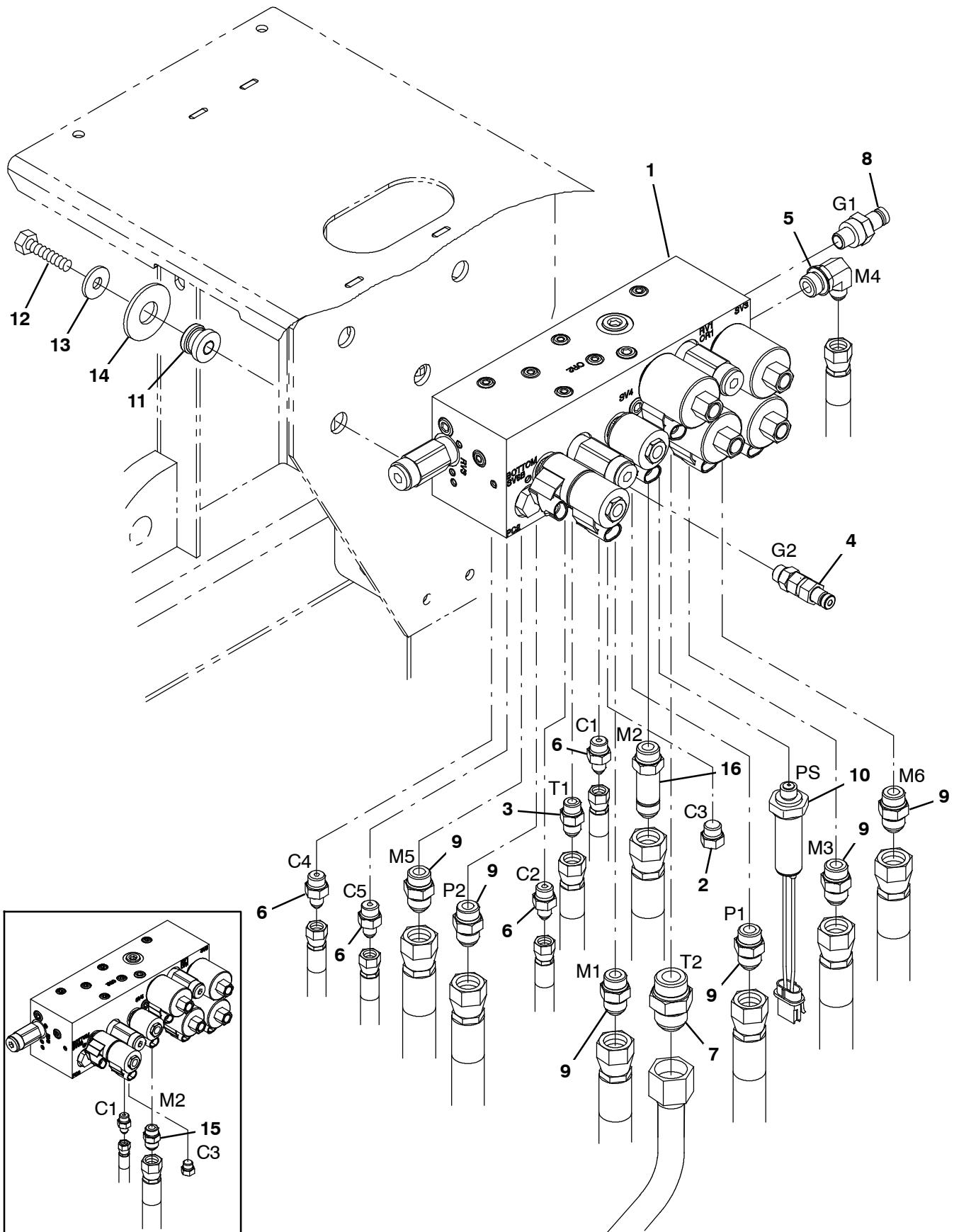


Fig. 68 - Hydraulic Valve Group, S30

Ref.	Part No.	Serial Number	Description	Qty.
1	1040091	(000000-) Valve, Hyd, Solenoid, 12vdc [06s] (See Breakdowns)	1
2	46482	(000000-) Fitting, Hyd, Plug, Om06	1
3	56690	(000000-002999) Fitting, Hyd, Str, Jm06/Om06	1
3	762433	(003000-) Fitting, Hyd, Str, Fm06/Om06	1
4	1043652	(000000-) Fitting, Hyd, Str, Om06/Qm04	1
5	47512	(000000-002999) Fitting, Hyd, E90, Jm06/Om08	1
5	762437	(003000-) Fitting, Hyd, E90, Fm06/Om08	1
6	55685	(000000-002999) Fitting, Hyd, Str, Jm04/Om06	4
6	762426	(003000-) Fitting, Hyd, Str, Fm04/Om06	4
7	34357	(000000-002999) Fitting, Hyd, Str, Jm16/Om12	1
7	767410	(003000-) Fitting, Hyd, Str, Fm16/Om12	1
8	395973	(000000-) Fitting, Hyd, Str, Om04/Qm04	1
9	44869	(000000-002999) Fitting, Hyd, Str, Jm08/Om08	6
9	762445	(003000-) Fitting, Hyd, Str, Fm08/Om08	6
10	769077	(000000-) Switch Assy, Press, No 02400psi	1
11	54274	(000000-) Isolator, Vib, Bshg, 1.1d 0.6l .4b 0.78h	4
12	39285	(000000-) Screw, Hex, M10 X 1.50 X 40, 8.8	4
13	39350	(000000-) Washer, Flat, 0.75, Sae	4
14	13248	(000000-) Washer, Flat, 0.40b 1.12d .12, Stl, Pl	4
15	44869	(000000-002999) Fitting, Hyd, Str, Jm08/Om08	1
16	767430	(003000-) Fitting, Hyd, Str, Fm08/Om08, Long	1

Fig. 69 - Hydraulic Valve Group, S30 XP

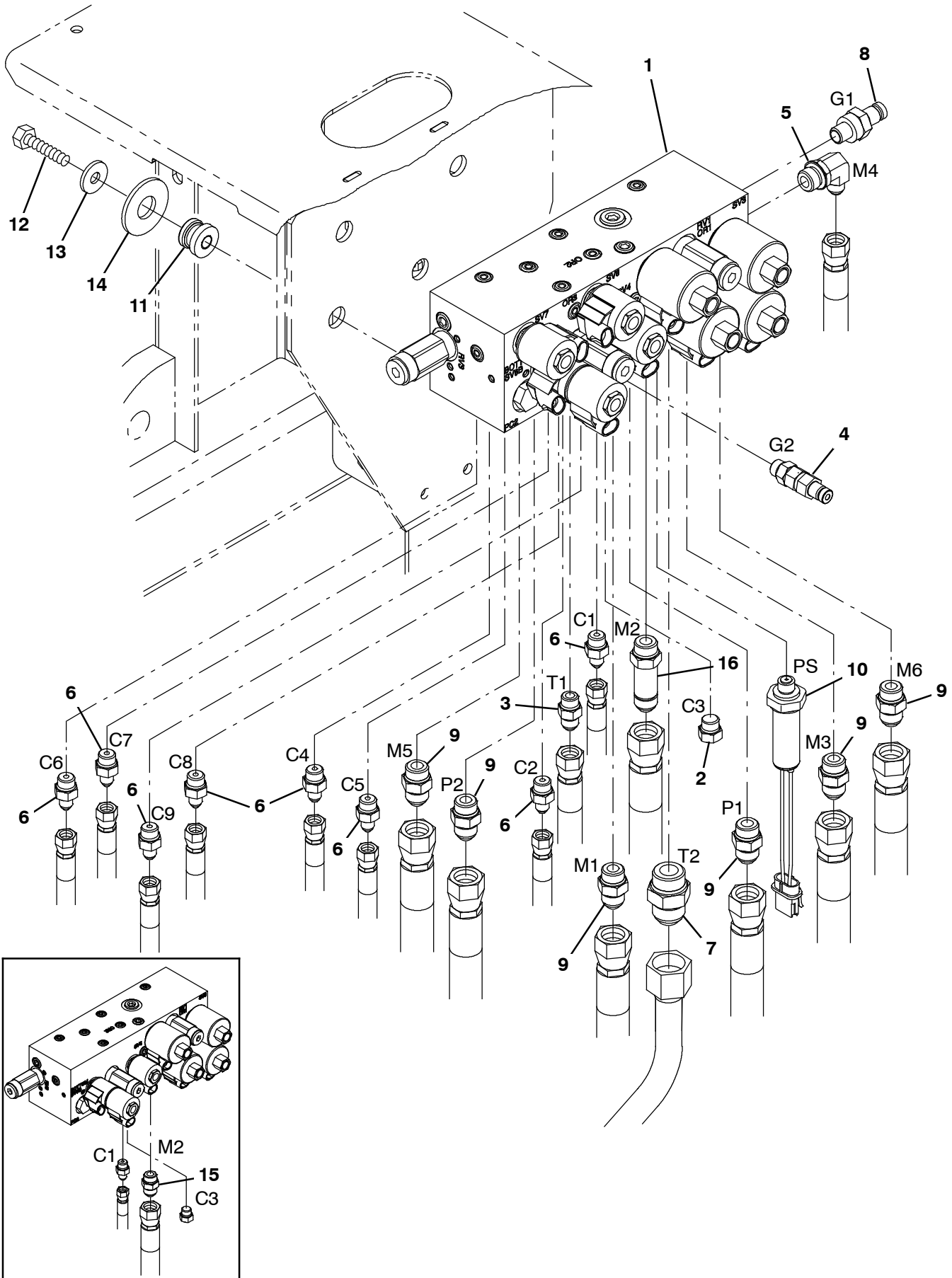
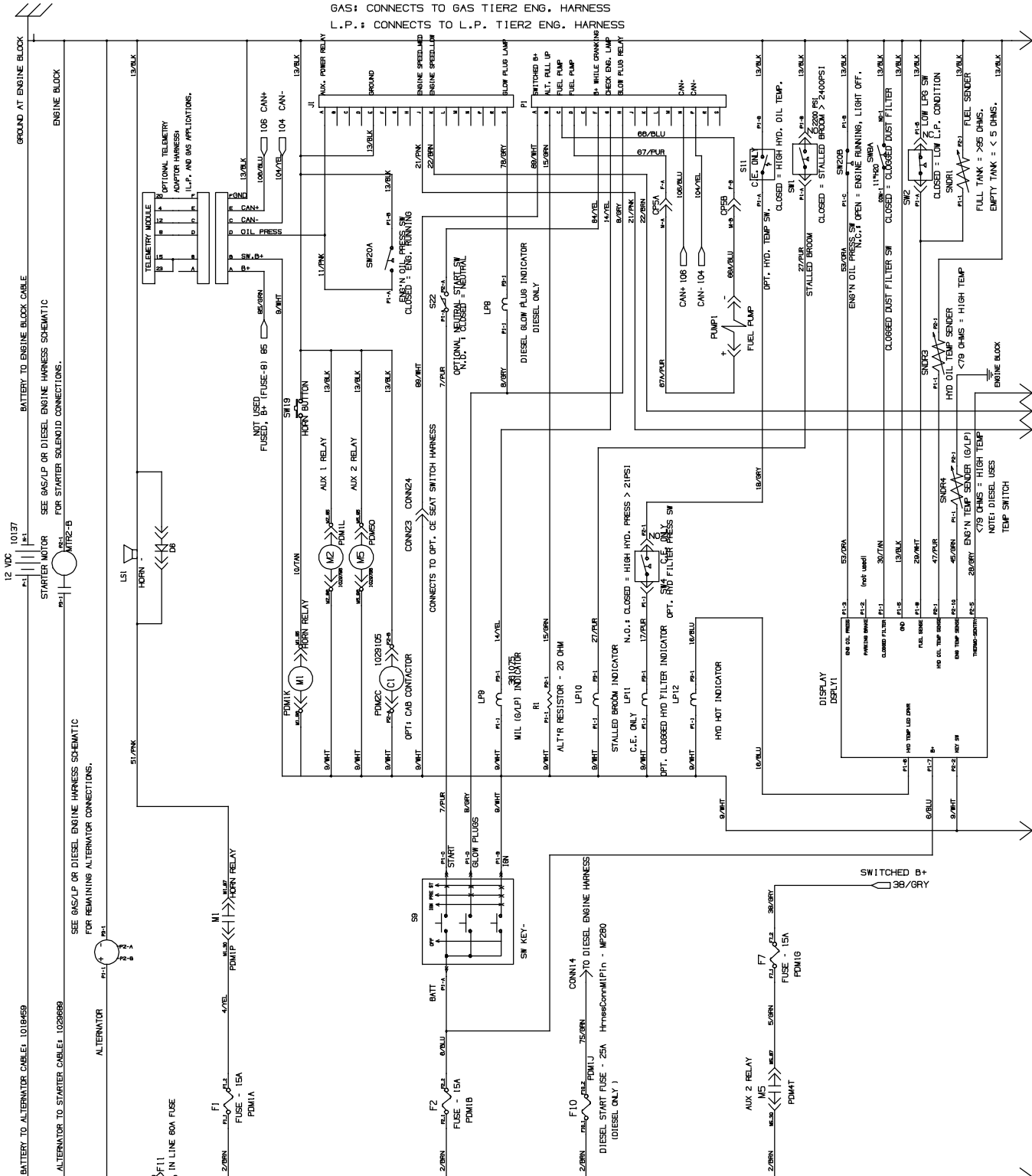


Fig. 69 - Hydraulic Valve Group, S30 XP

Ref.	Part No.	Serial Number	Description	Qty.
1	1040091	(000000-) Valve, Hyd, Solenoid, 12vdc [06s] (See Breakdowns)	1
2	46482	(000000-) Fitting, Hyd, Plug, Om06	1
3	56690	(000000-002999) Fitting, Hyd, Str, Jm06/Om06	1
3	762433	(003000-) Fitting, Hyd, Str, Fm06/Om06	1
4	1043652	(000000-) Fitting, Hyd, Str, Om06/Qm04	1
5	47512	(000000-002999) Fitting, Hyd, E90, Jm06/Om08	1
5	762437	(003000-) Fitting, Hyd, E90, Fm06/Om08	1
6	55685	(000000-002999) Fitting, Hyd, Str, Jm04/Om06	8
6	762426	(003000-) Fitting, Hyd, Str, Fm04/Om06	8
7	34357	(000000-002999) Fitting, Hyd, Str, Jm16/Om12	1
7	767410	(003000-) Fitting, Hyd, Str, Fm16/Om12	1
8	395973	(000000-) Fitting, Hyd, Str, Om04/Qm04	1
9	44869	(000000-002999) Fitting, Hyd, Str, Jm08/Om08	6
9	762445	(003000-) Fitting, Hyd, Str, Fm08/Om08	6
10	769077	(000000-) Switch Assy, Press, No 02400psi	1
11	54274	(000000-) Isolator, Vib, Bshg, 1.1d 0.6l .4b 0.78h	4
12	39285	(000000-) Screw, Hex, M10 X 1.50 X 40, 8.8	4
13	39350	(000000-) Washer, Flat, 0.75, Sae	4
14	13248	(000000-) Washer, Flat, 0.40b 1.12d .12, Stl, Pl	4
15	44869	(000000-002999) Fitting, Hyd, Str, Jm08/Om08	1
16	767430	(003000-) Fitting, Hyd, Str, Fm08/Om08, Long	1

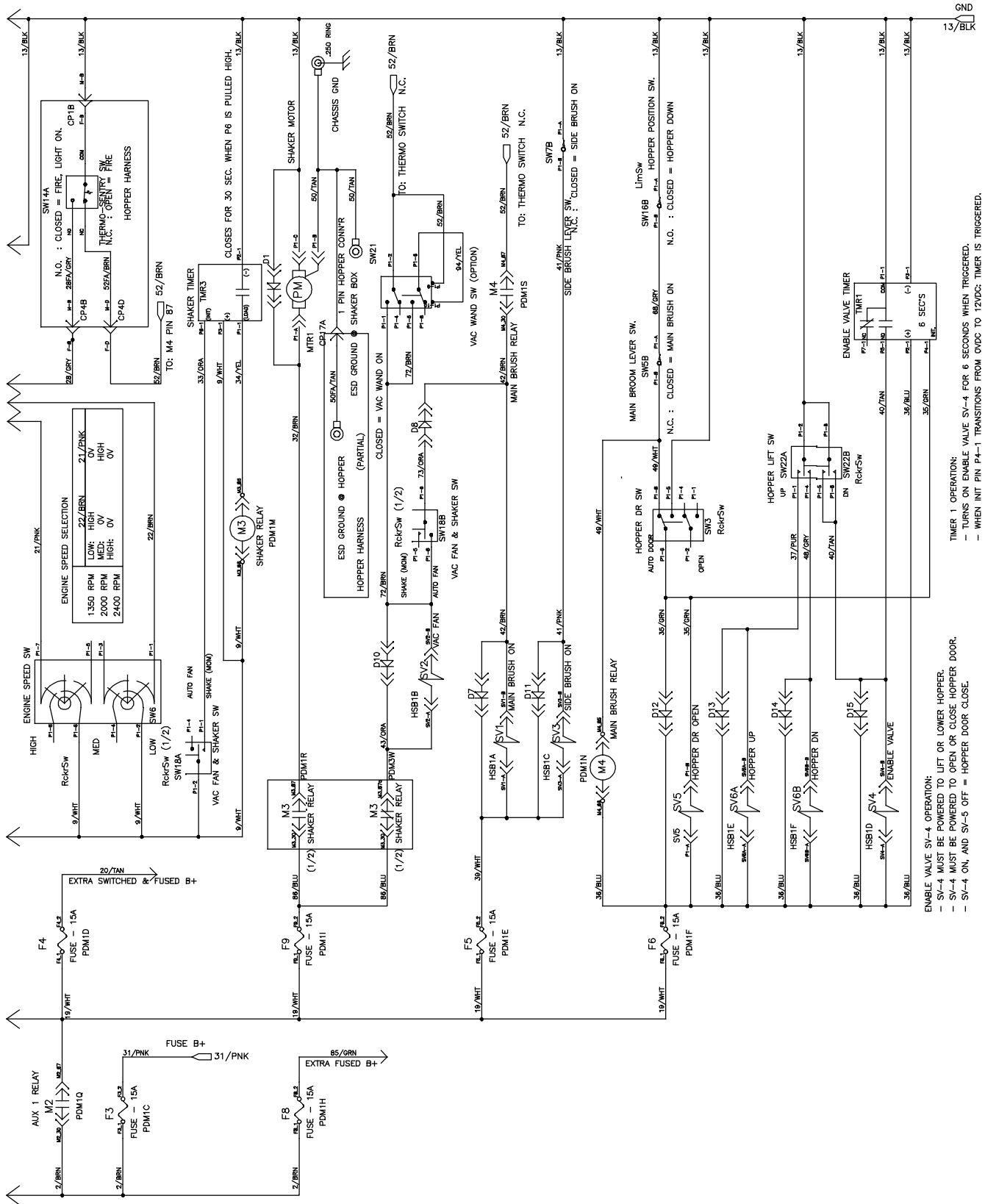
Fig. 70 - Electrical Schematic, S30 (1 of 4)

DIESEL: CONNECTS TO DIESEL ENG. HARNESS
 GAS: CONNECTS TO GAS TIER2 ENG. HARNESS
 L.P.: CONNECTS TO L.P. TIER2 ENG. HARNESS



1029278- 354728

Fig. 70 - Electrical Schematic, S30 (2 of 4)



ENABLE VALVE SV-4 OPERATION:
 - SV-4 MUST BE POWERED TO LIFT OR LOWER HOPPER.
 - SV-4 MUST BE POWERED TO OPEN OR CLOSE HOPPER DOOR.
 - SV-4 ON, AND SV-5 OFF = HOPPER DOOR CLOSE.

TIMER 1 OPERATION:
 - TURNS ON ENABLE VALVE SV-4 FOR 6 SECONDS WHEN TRIGGERED.
 - WHEN INIT PIN P4-1 TRANSITIONS FROM OVDC TO 12VDC: TIMER IS TRIGGERED.
 - WHEN INIT PIN P4-1 TRANSITIONS FROM 12VDC TO OVDC: TIMER IS TRIGGERED.

1029278- 354728

Fig. 70 - Electrical Schematic, S30 (3 of 4)

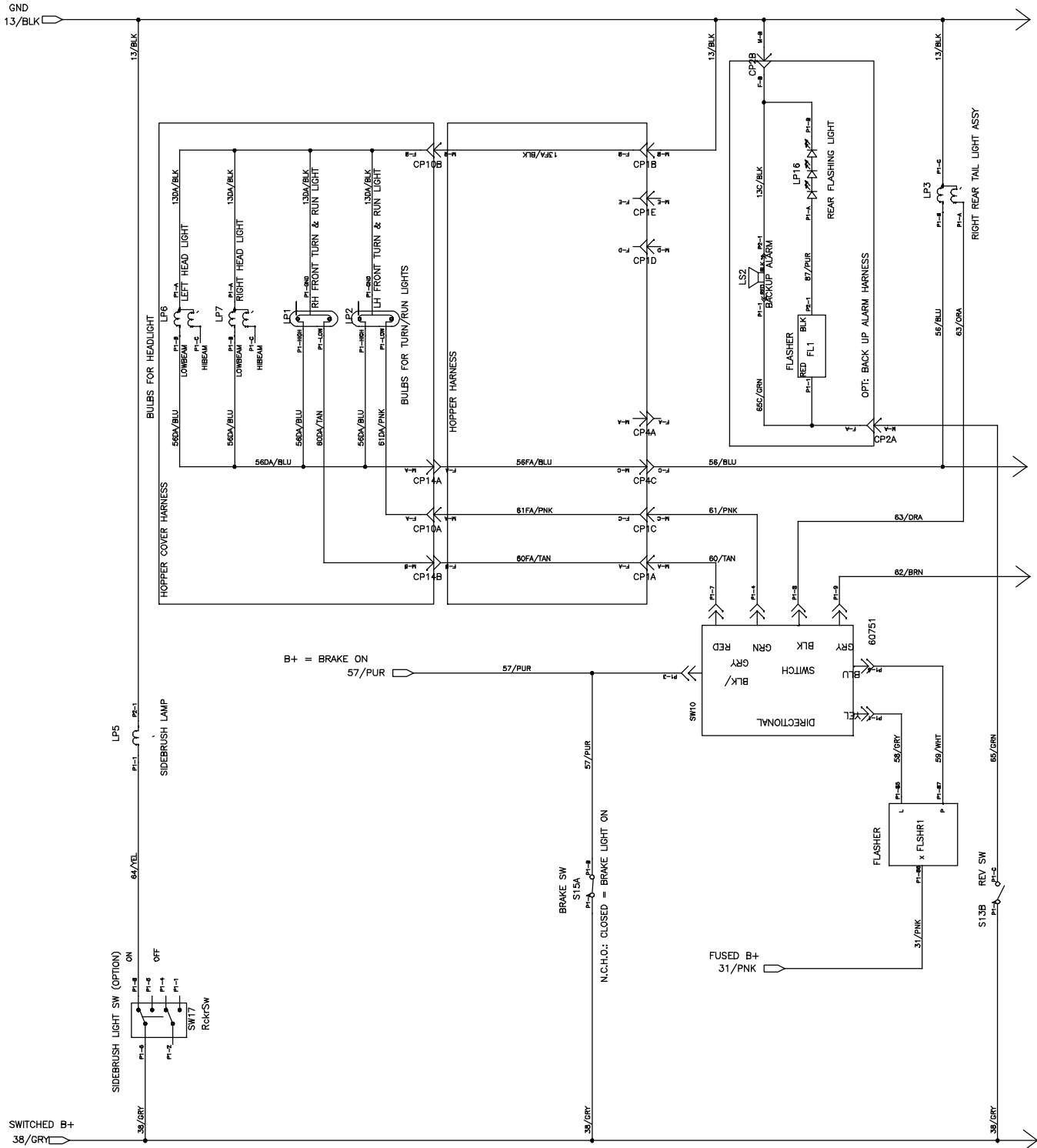


Fig. 70 - Electrical Schematic, S30 (4 of 4)

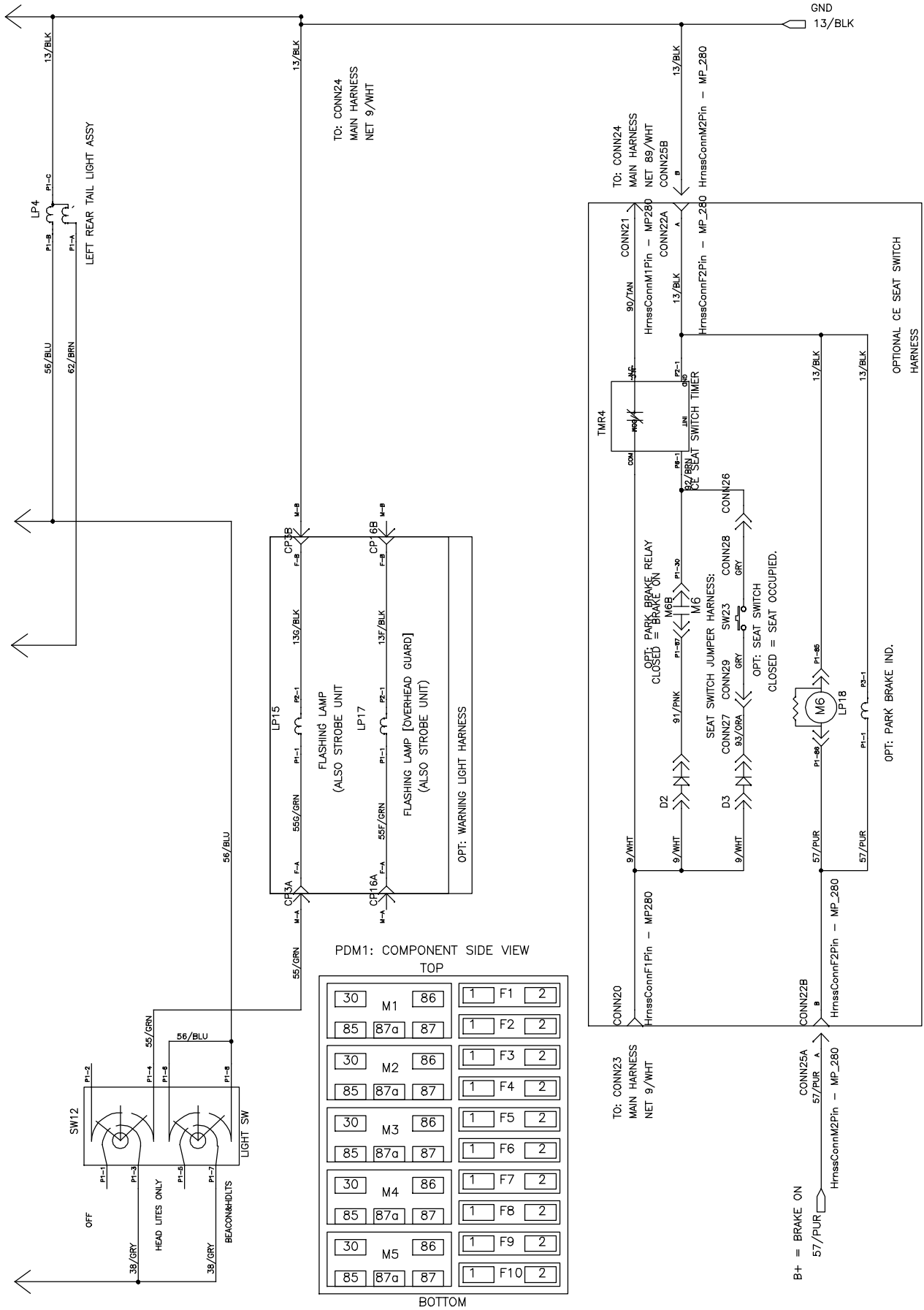


Fig. 71 - Electrical Schematic, S30 XP (1 of 4)

DIESEL: CONNECTS TO DIESEL ENG. HARNESS
 GAS: CONNECTS TO GAS TIER2 ENG. HARNESS
 L.P.: CONNECTS TO L.P. TIER2 ENG. HARNESS

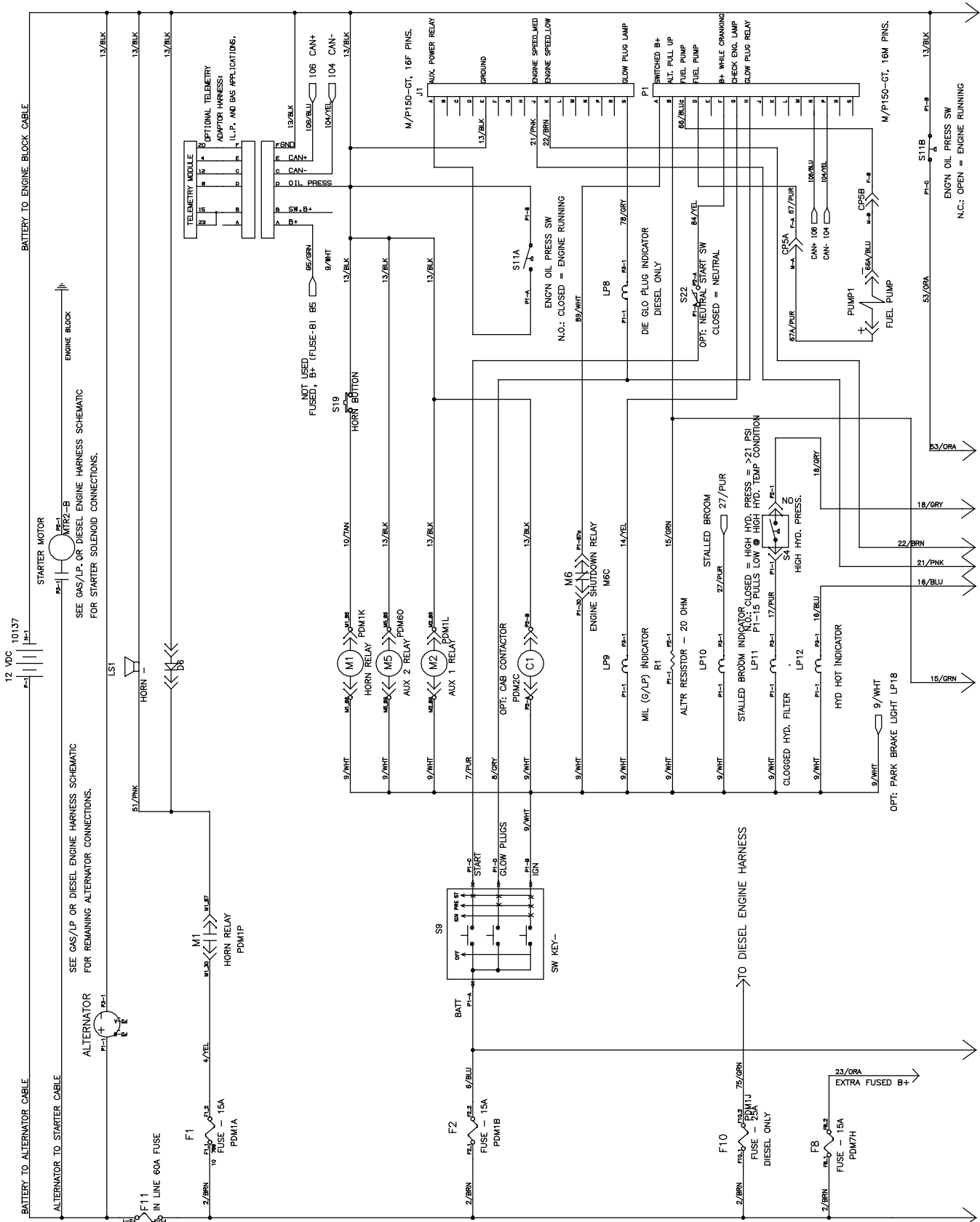


Fig. 71 - Electrical Schematic, S30 XP (2 of 4)

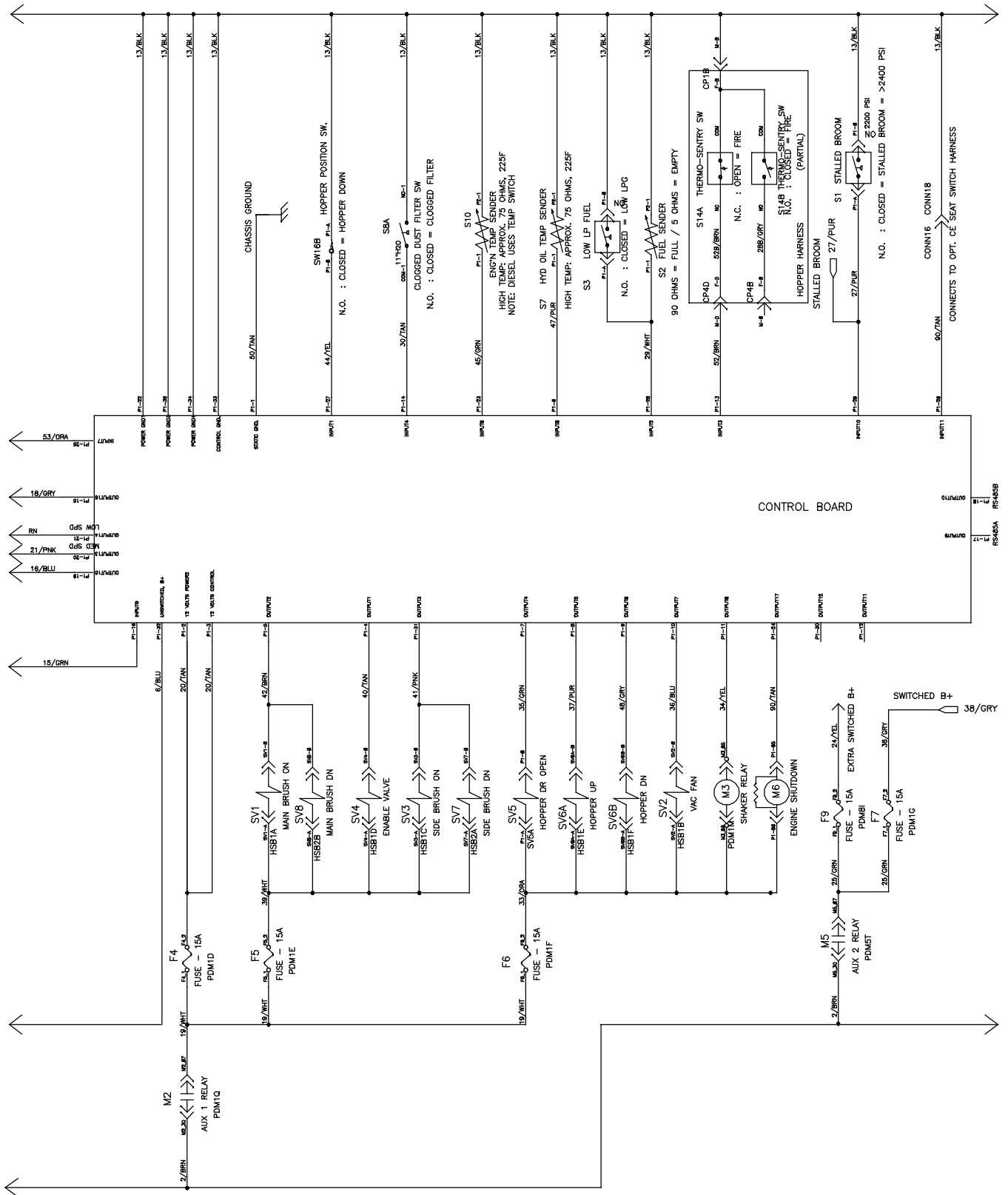


Fig. 71 - Electrical Schematic, S30 XP (3 of 4)

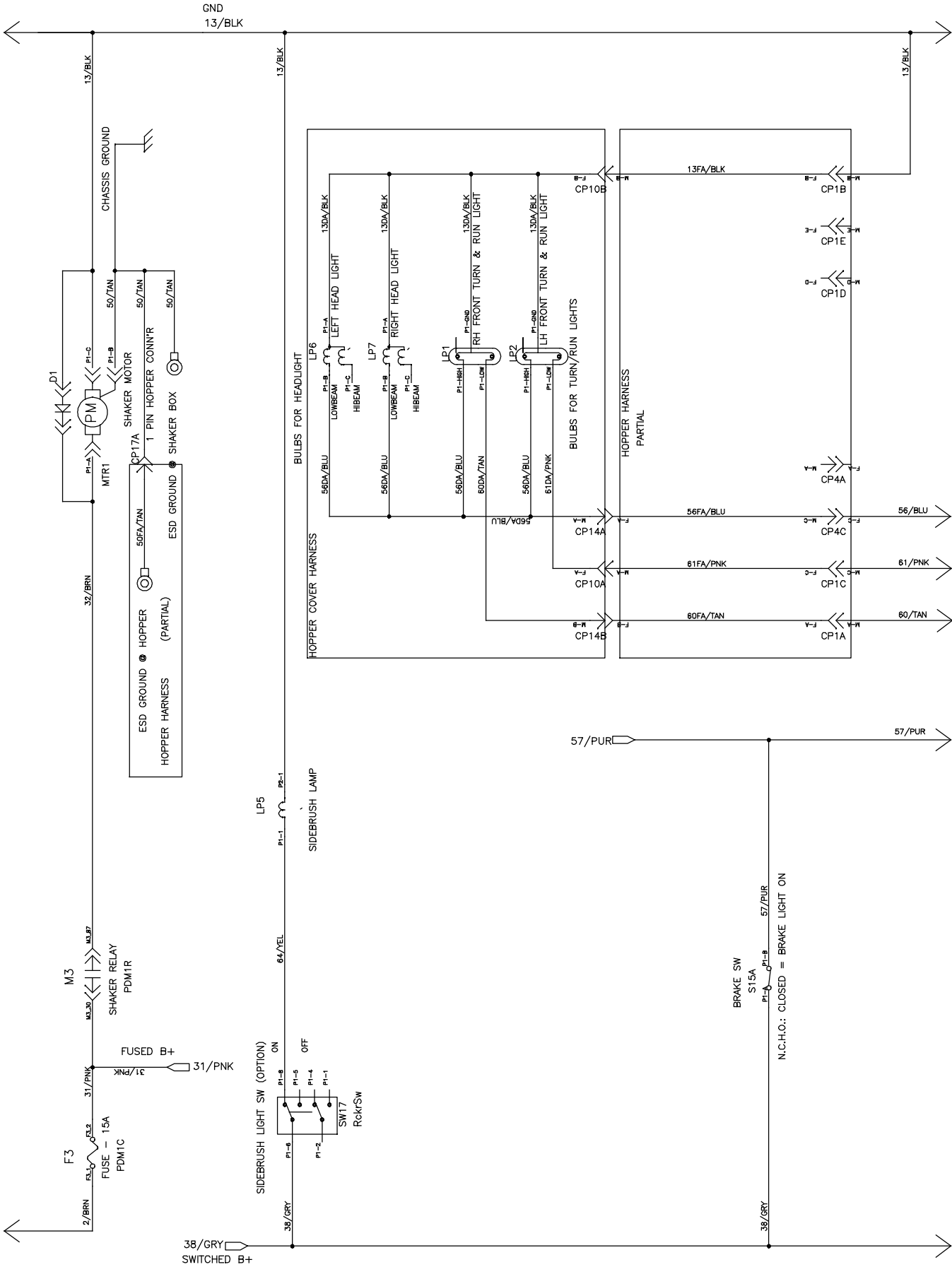
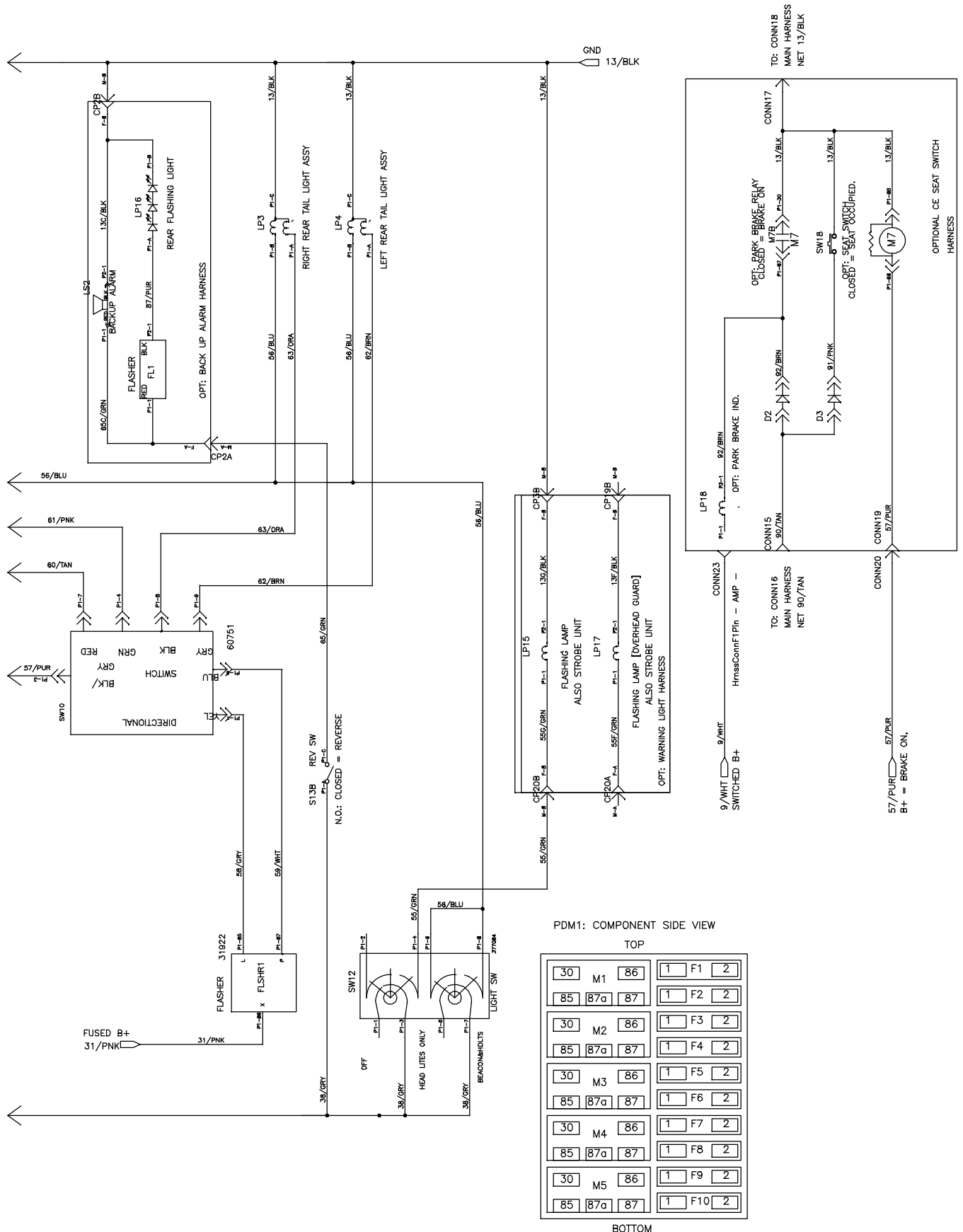
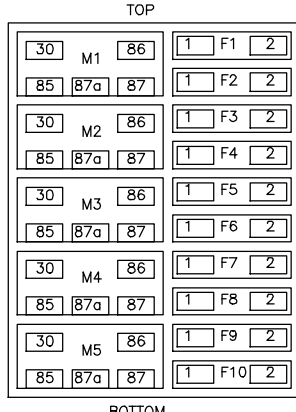


Fig. 71 - Electrical Schematic, S30 XP (4 of 4)

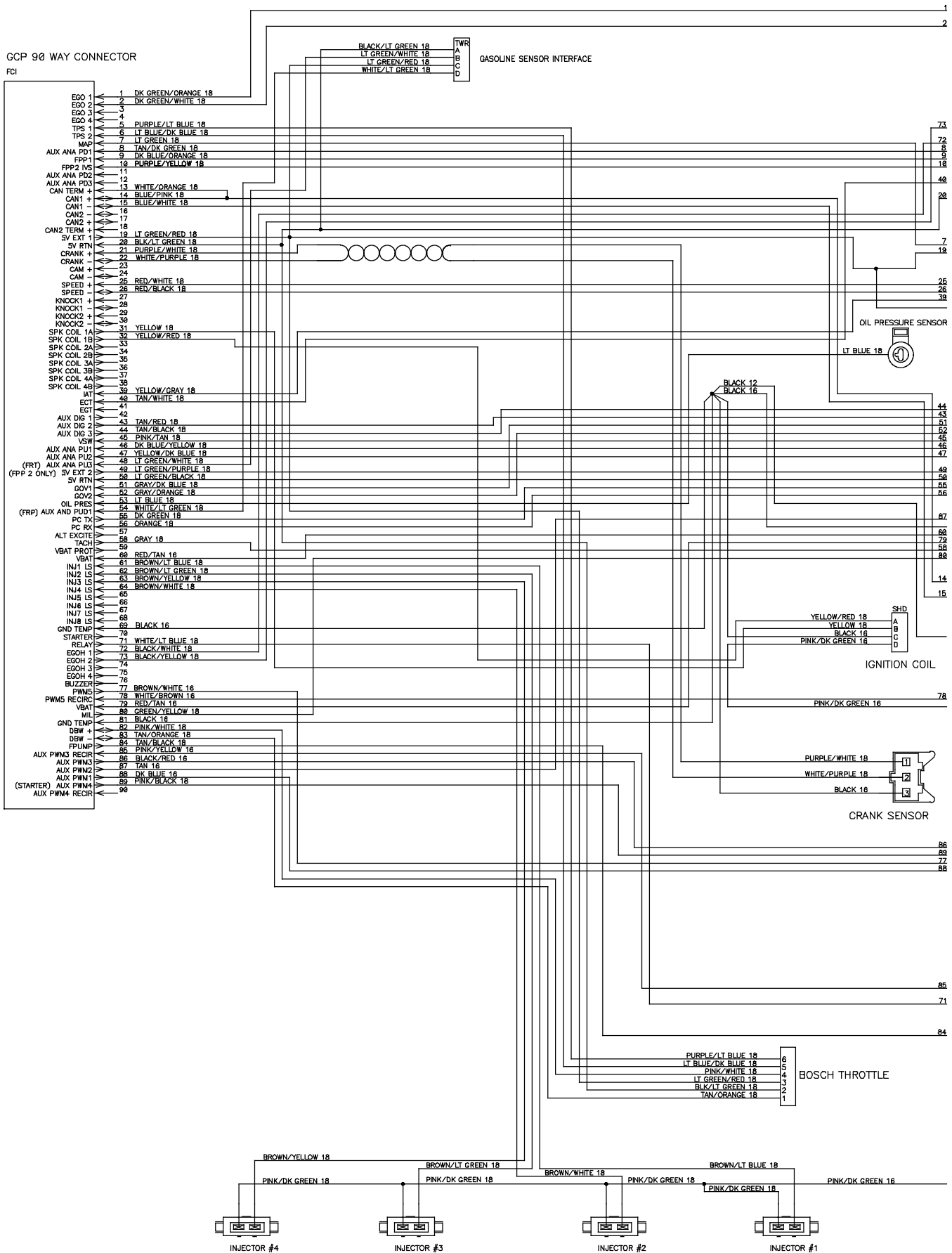


PDM1: COMPONENT SIDE VIEW



STANDARD PARTS

Fig. 72 - Electrical Schematic, Gasoline Engine Harness (1 of 2)



384997 - 354495

Fig. 72 - Electrical Schematic, Gasoline Engine Harness (2 of 2)

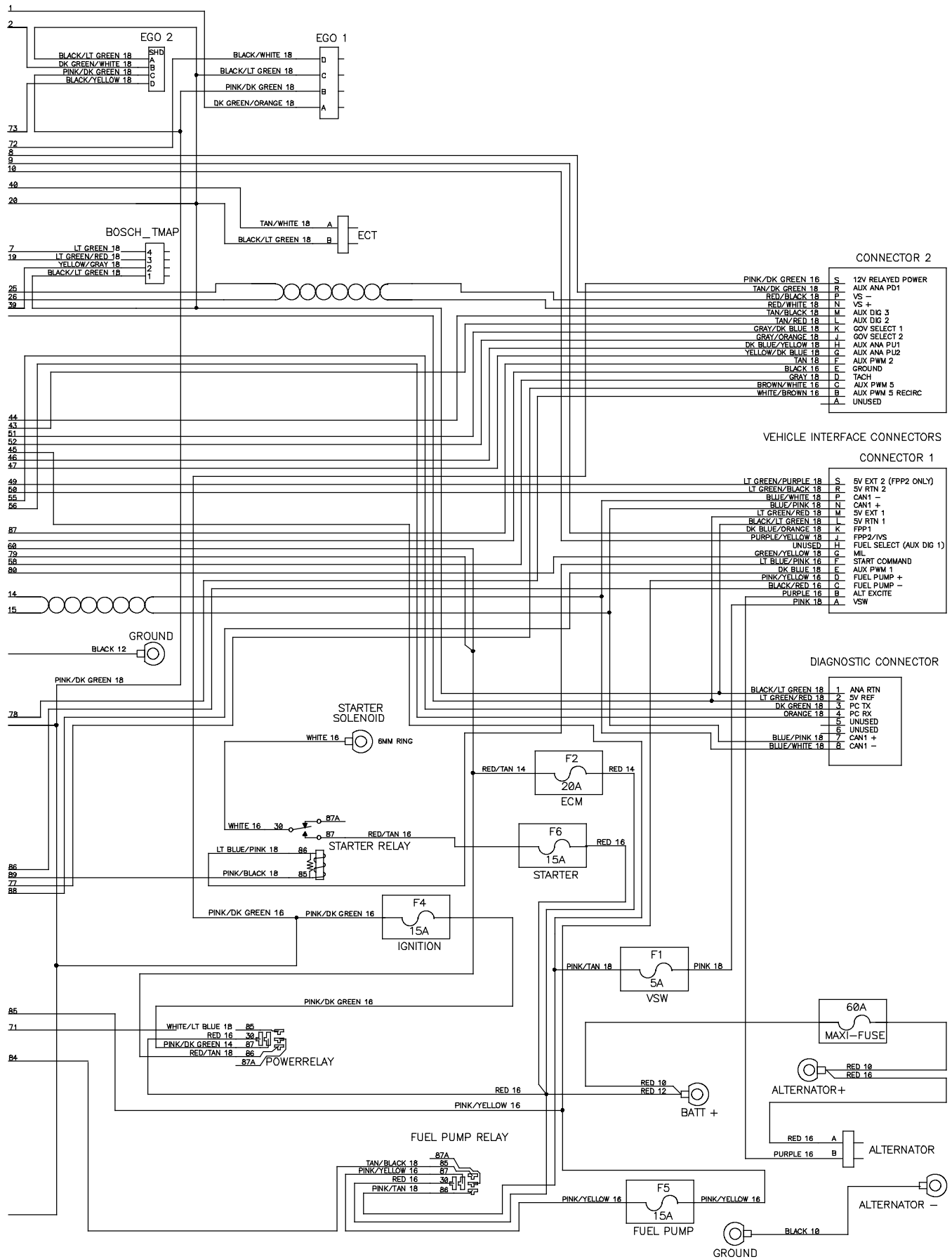
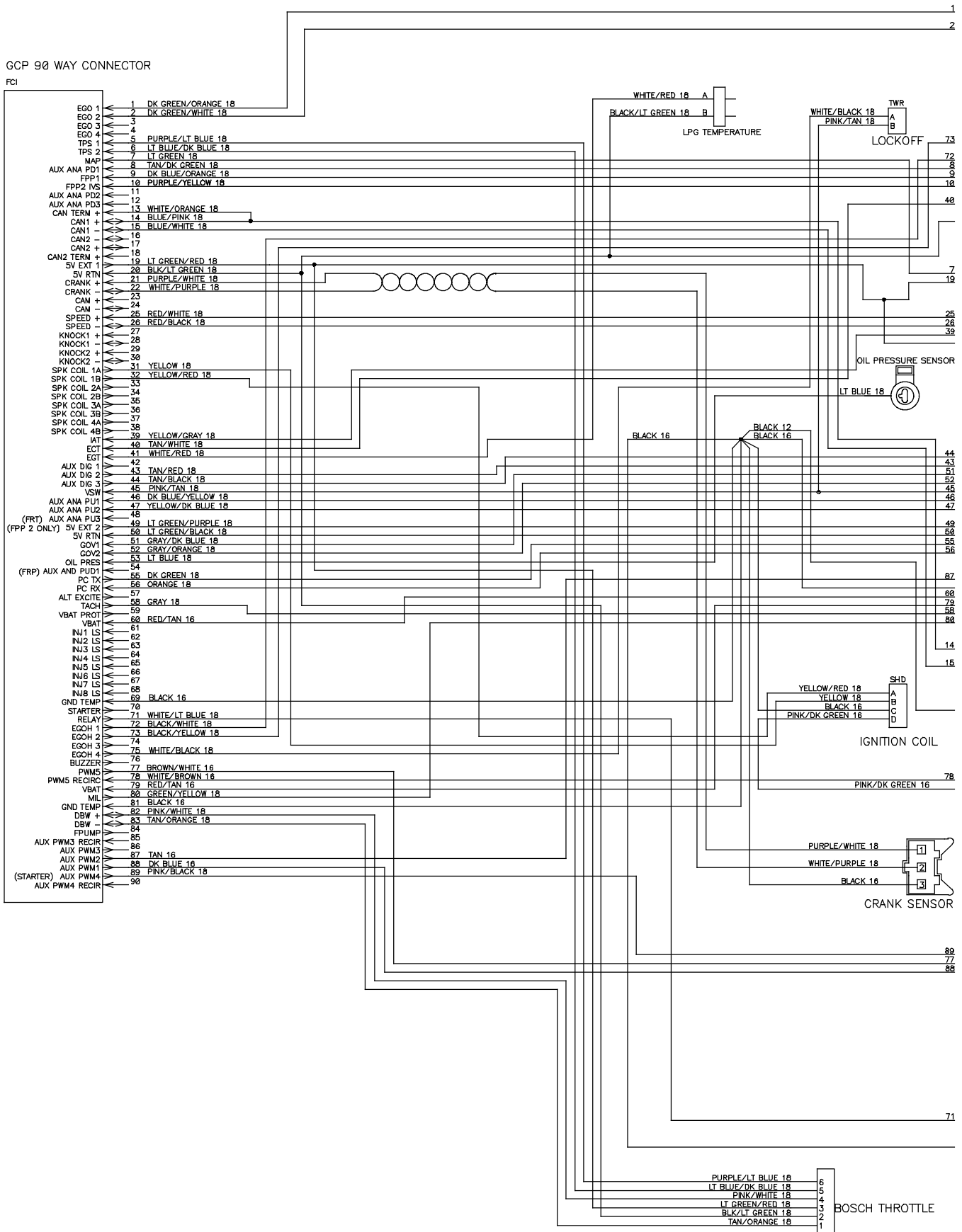


Fig. 73 - Electrical Schematic, LPG Engine Harness (1 of 2)



384990 - 354497

Fig. 73 - Electrical Schematic, LPG Engine Harness (2 of 2)

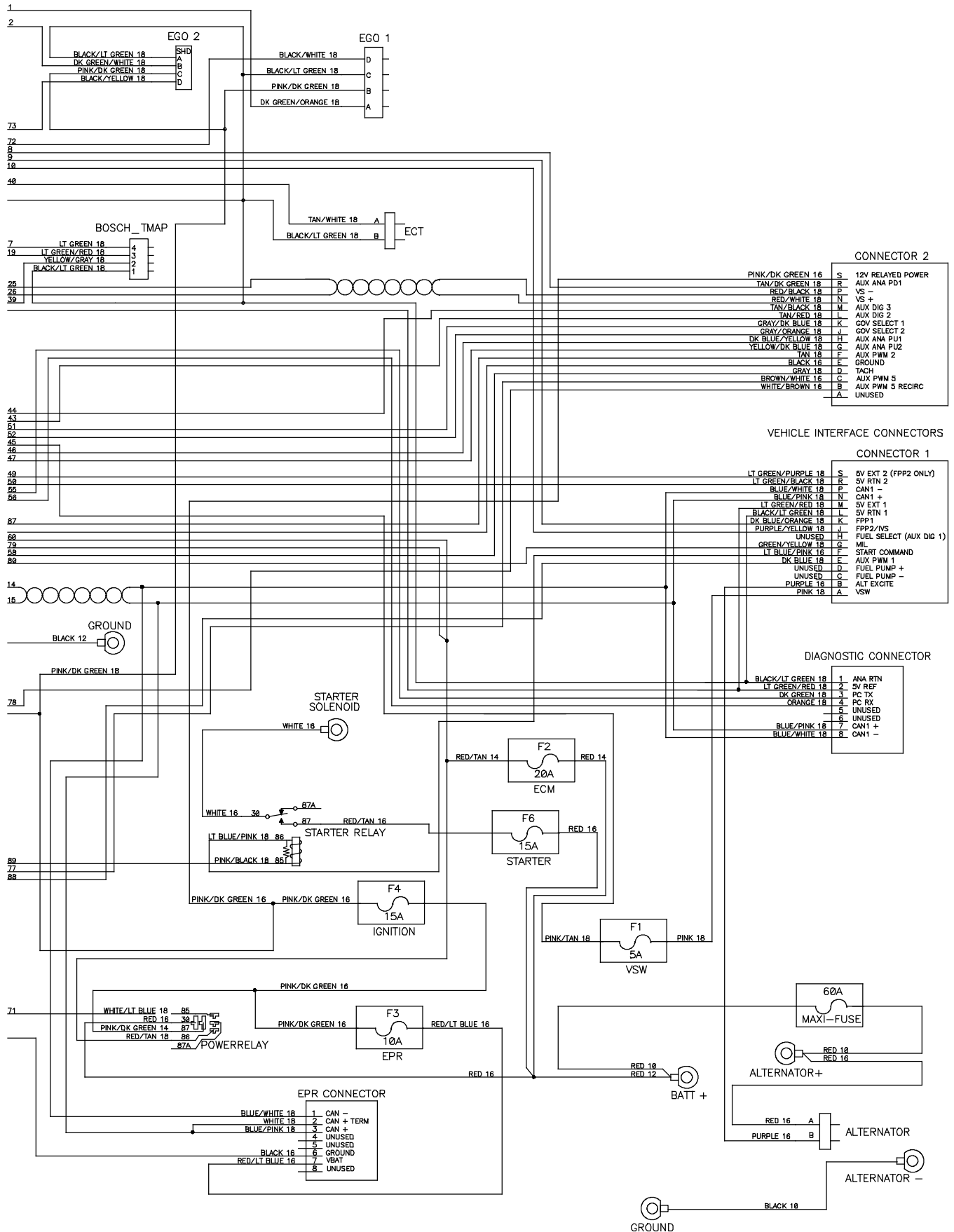


Fig. 74 - Electrical Schematic, Cab Harness

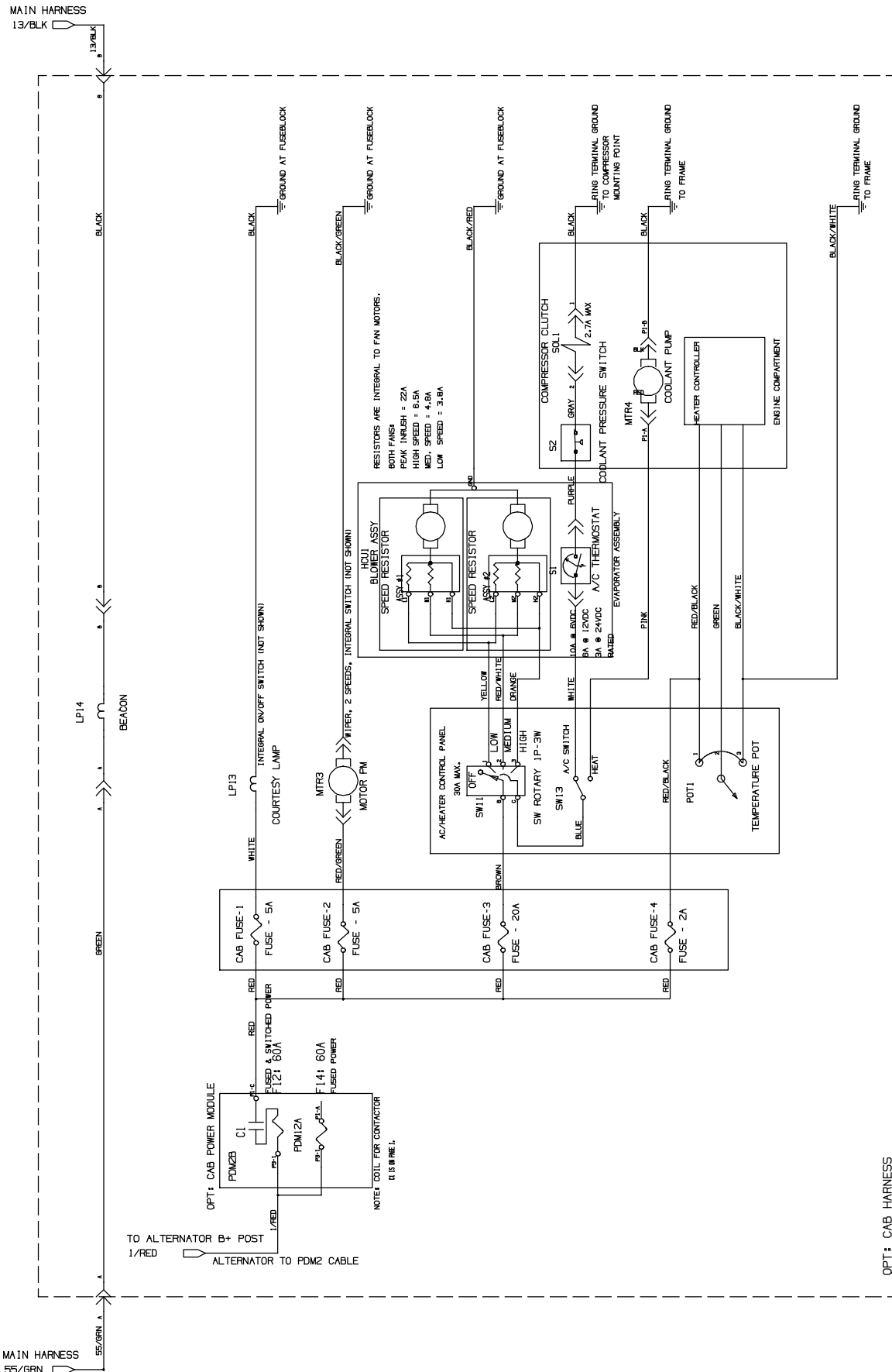


Fig. 75 - Electrical Wire Harness Group

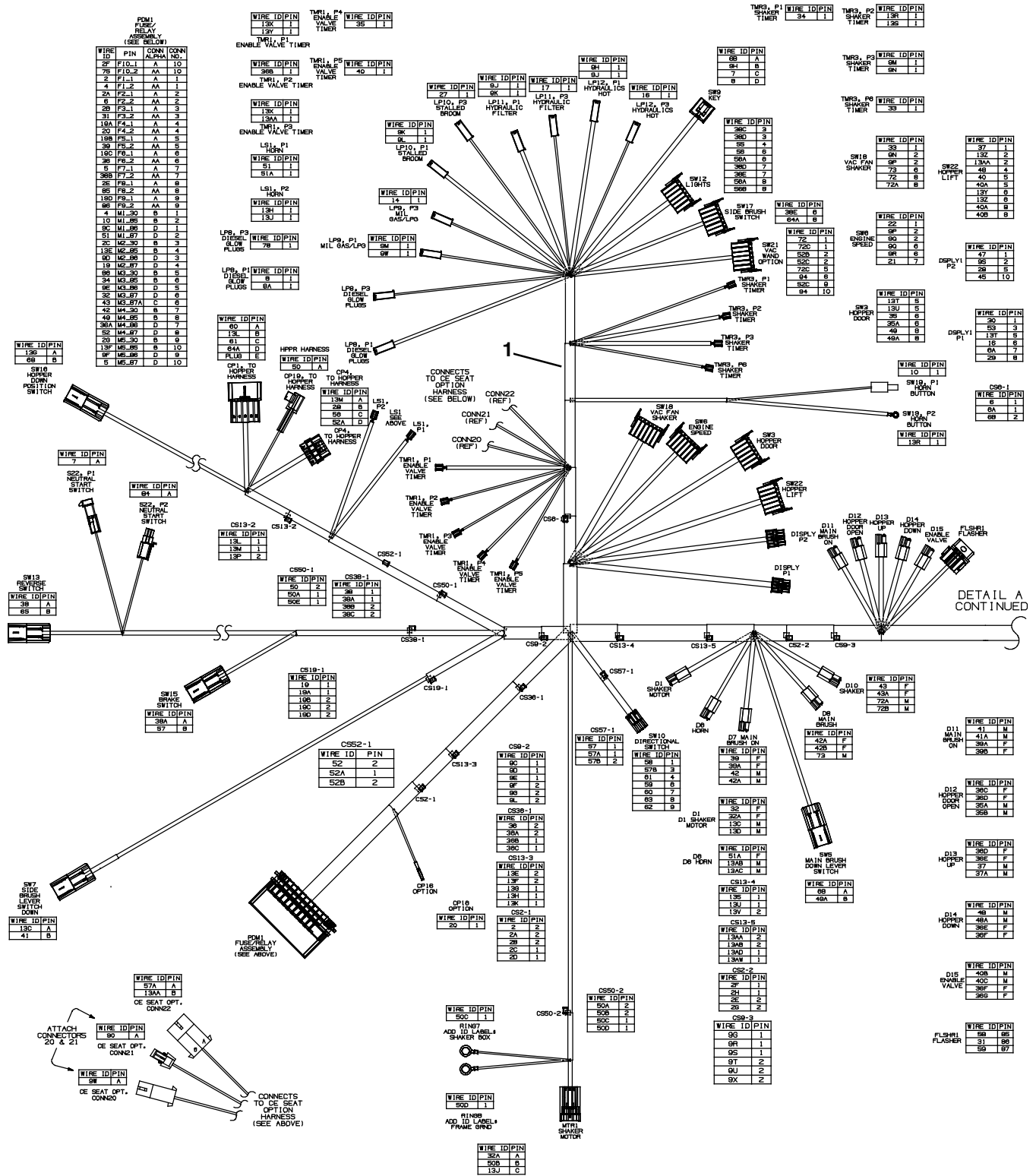


Fig. 75 - Electrical Wire Harnesses Group

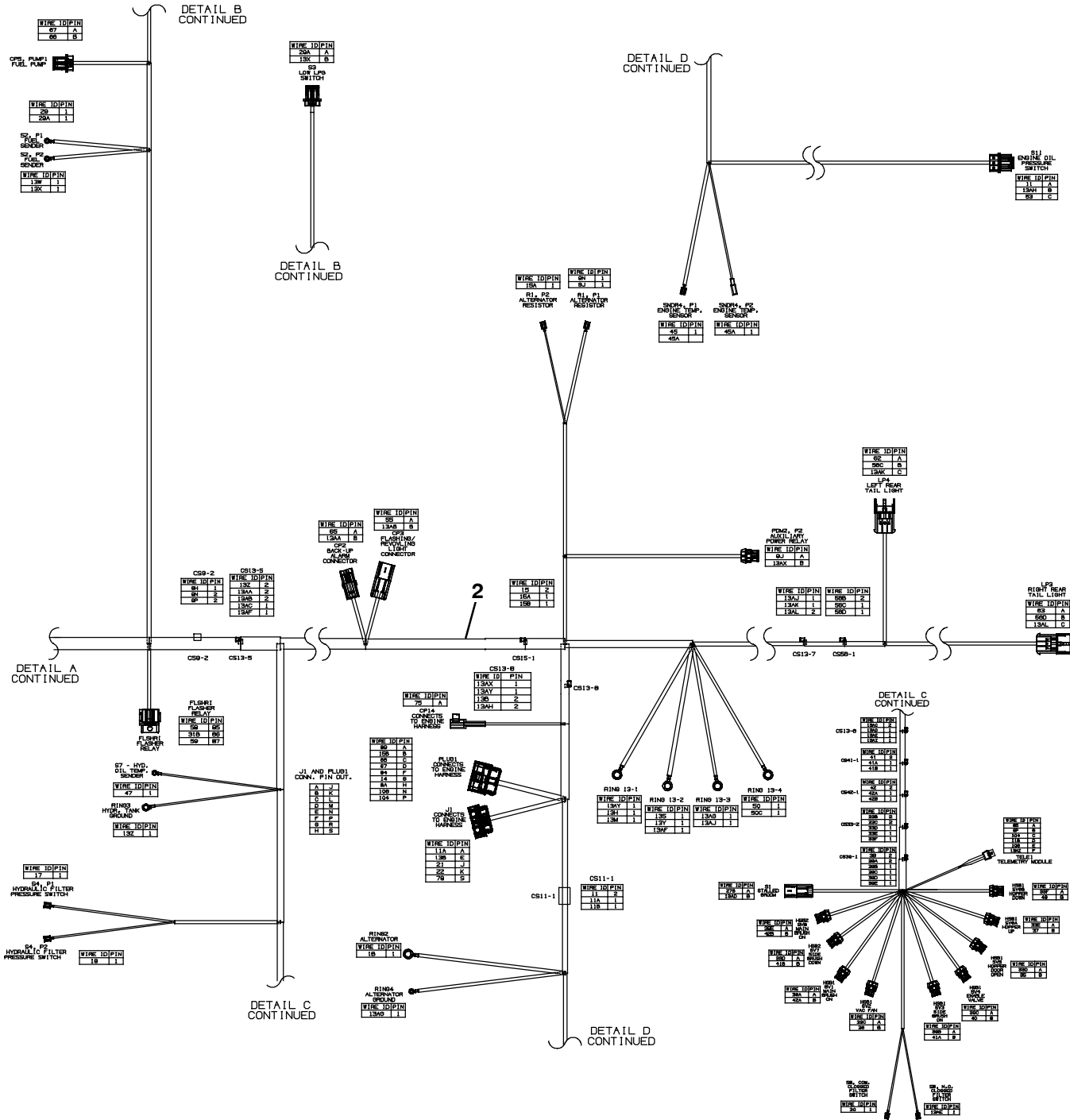


Fig. 75 - Electrical Wire Harnesses Group

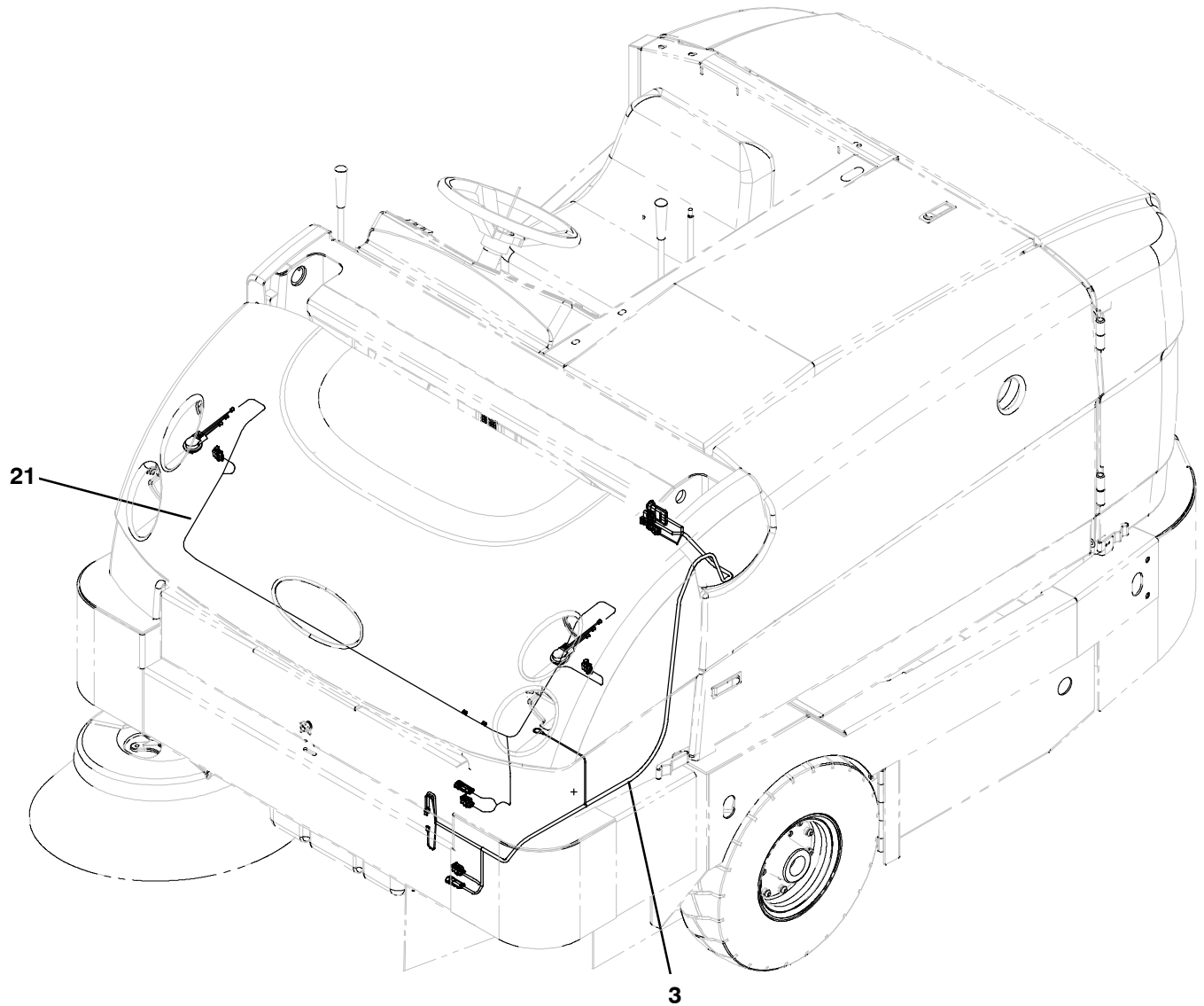


Fig. 75 - Electrical Wire Harness Group

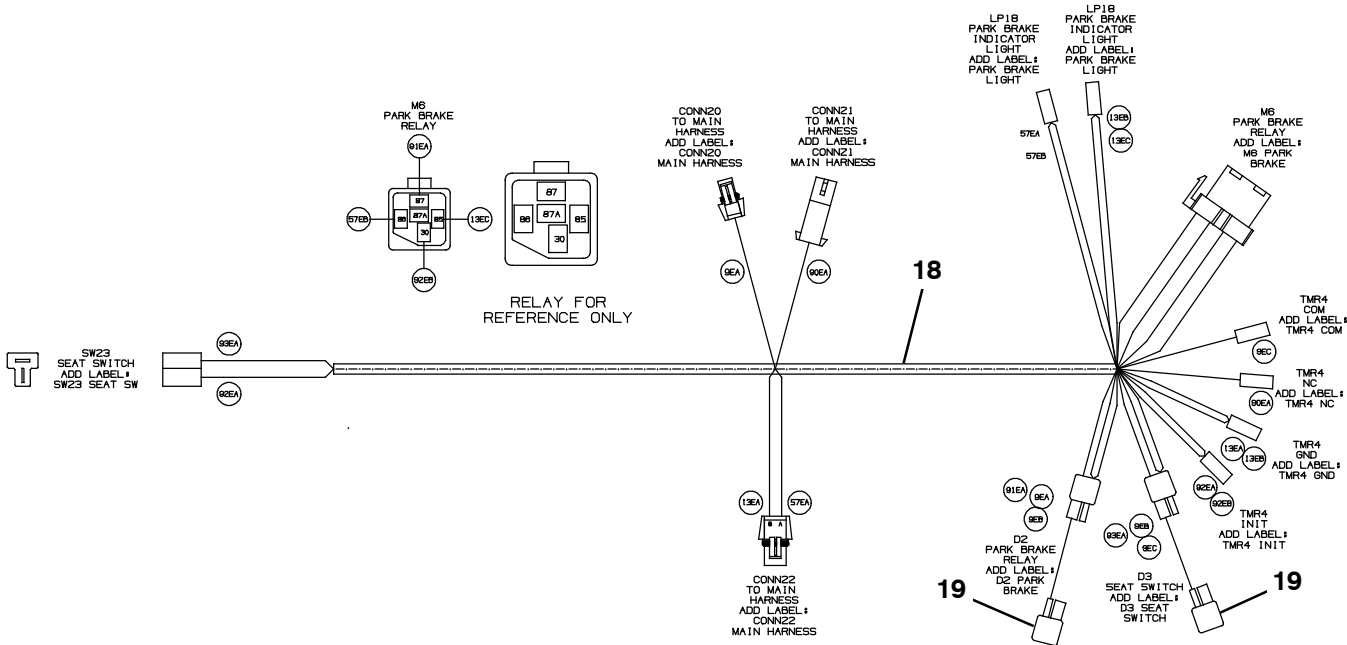
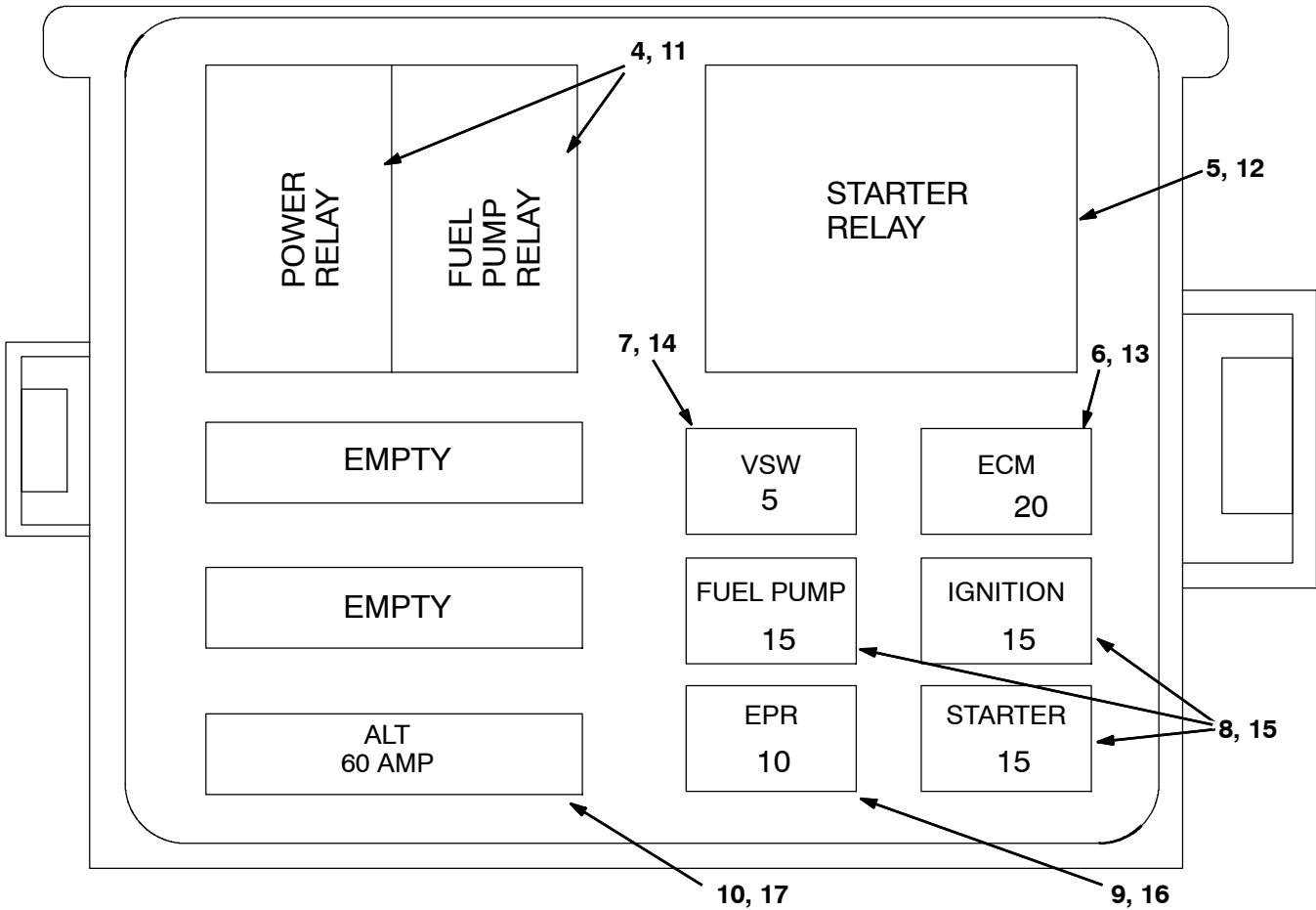


Fig. 75 - Electrical Wire Harness Group

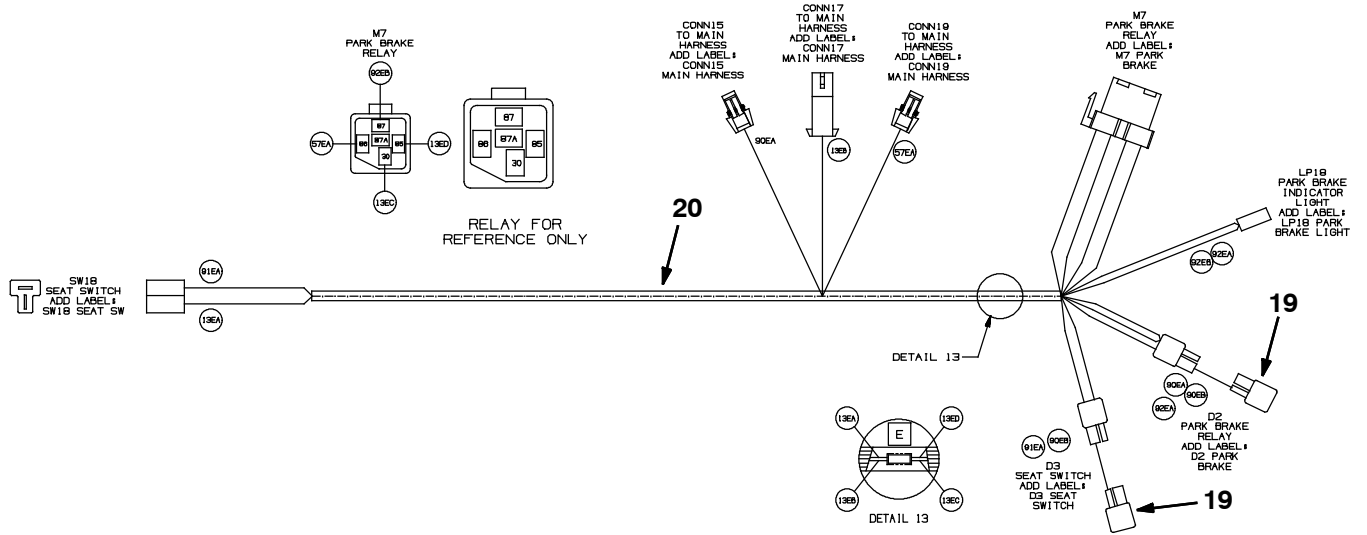


Fig. 75 - Electrical Wire Harnesses Group

Ref.	Part No.	Serial Number	Description	Qty.
	1	1071356	(000000-) Harness, Main, Base [Mid, Coyote] (S30 Only)	1
	2	1071357	(000000-) Harness, Main [Premium, Mid, Coyote] (S30 XP Only)	1
	3	1038387	(000000-) Harness, Hppr [S30]	1
▽		384997	(000000-002003) Harness, Wire, Eng, Gas [Gm 1.6L]	1
▲	4	394916	(000000-002003) Relay, 12vdc, 20a, Spdt	2
▲	5	57804	(000000-002003) Relay, 12vdc, 40a, Spdt	1
▲	6	372237	(000000-002003) Fuse, 20 Amp, [Min-20]	1
▲	7	372235	(000000-002003) Fuse, 5 Amp, [Min-5]	1
▲	8	372236	(000000-002003) Fuse, 15 Amp, [Min-15]	2
▲	9	384999	(000000-002003) Fuse, 10 Amp	1
▲	10	384998	(000000-002003) Fuse, 60 Amp	1
▽		384990	(000000-002003) Harness, Wire, Eng, Lpg [Gm 1.6l]	1
▲	11	394916	(000000-002003) Relay, 12vdc, 20a, Spdt	2
▲	12	57804	(000000-002003) Relay, 12vdc, 40a, Spdt	1
▲	13	372237	(000000-002003) Fuse, 20 Amp, [Min-20]	1
▲	14	372235	(000000-002003) Fuse, 5 Amp, [Min-5]	1
▲	15	372236	(000000-002003) Fuse, 15 Amp, [Min-15]	2
▲	16	384999	(000000-002003) Fuse, 10 Amp	1
▲	17	384998	(000000-002003) Fuse, 60 Amp	1
	18	1047618	(000000-) Harness, Switch, Seat, Ce [S30] (CE Only)	1
	19	222290	(000000-) Diode, Ele, Plug (CE Only)	2
	20	1047619	(000000-) Harness, Switch, Seat, Ce [S30 Xp] (CE Only) (S30XP Only)	2
	21	1033520	(000000-) Harness, Cover, Hppr [S30]	1
▽		1063457	(002004-) Harness, Wire, Eng, Gas [Gm 1.6L]	1
▲	4	394916	(002004-) Relay, 12vdc, 20a, Spdt	2
▲	5	57804	(002004-) Relay, 12vdc, 40a, Spdt	1
▲	6	372237	(002004-) Fuse, 20 Amp, [Min-20]	1
▲	7	372235	(002004-) Fuse, 5 Amp, [Min-5]	1
▲	8	372236	(002004-) Fuse, 15 Amp, [Min-15]	2
▲	9	384999	(002004-) Fuse, 10 Amp	1
▲	10	384998	(002004-) Fuse, 60 Amp	1
▽		1063456	(002004-) Harness, Wire, Eng, Lpg [Gm 1.6l]	1
▲	11	394916	(002004-) Relay, 12vdc, 20a, Spdt	2
▲	12	57804	(002004-) Relay, 12vdc, 40a, Spdt	1
▲	13	372237	(002004-) Fuse, 20 Amp, [Min-20]	1
▲	14	372235	(002004-) Fuse, 5 Amp, [Min-5]	1
▲	15	372236	(002004-) Fuse, 15 Amp, [Min-15]	2
▲	16	384999	(002004-) Fuse, 10 Amp	1
▲	17	384998	(002004-) Fuse, 60 Amp	1

Fig. 76 - Label Group

	<p>LOW SULFUR FUEL OR ULTRA LOW SULFUR FUEL ONLY</p> <p>SÓLO COMBUSTIBLE CON UN NIVEL BAJO EN SULFURO O COMBUSTIBLE CON UN NIVEL MÍNIMO DE SULFURO</p> <p>COMBUSTIBLE À FAIBLE TENEUR OU À TRÈS FAIBLE TENEUR EN SOUFRE SEULEMENT</p>		<table border="1"> <tr> <th>▲ WARNING</th> <th>▲ AVERTISSEMENT</th> <th>▲ ADVERTENCIA</th> </tr> <tr> <td>Machine emits toxic gases. Serious injury or death can result. Provide adequate ventilation.</td> <td>La machine produit des gaz toxiques. Ces gaz peuvent provoquer des blessures ou la mort. Veillez à ce que l'endroit soit bien aéré.</td> <td>La máquina emite gases tóxicos. Pueden provocar lesiones graves o fatales. Asegúrese de que existe suficiente ventilación.</td> </tr> </table>	▲ WARNING	▲ AVERTISSEMENT	▲ ADVERTENCIA	Machine emits toxic gases. Serious injury or death can result. Provide adequate ventilation.	La machine produit des gaz toxiques. Ces gaz peuvent provoquer des blessures ou la mort. Veillez à ce que l'endroit soit bien aéré.	La máquina emite gases tóxicos. Pueden provocar lesiones graves o fatales. Asegúrese de que existe suficiente ventilación.						
▲ WARNING	▲ AVERTISSEMENT	▲ ADVERTENCIA													
Machine emits toxic gases. Serious injury or death can result. Provide adequate ventilation.	La machine produit des gaz toxiques. Ces gaz peuvent provoquer des blessures ou la mort. Veillez à ce que l'endroit soit bien aéré.	La máquina emite gases tóxicos. Pueden provocar lesiones graves o fatales. Asegúrese de que existe suficiente ventilación.													
	<table border="1"> <tr> <th>▲ WARNING</th> </tr> <tr> <td>Moving belt and fan, Keep away.</td> </tr> <tr> <th>▲ AVERTISSEMENT</th> </tr> <tr> <td>La courroie et le ventilateur sont en mouvement. Ne vous approchez pas.</td> </tr> <tr> <th>▲ ADVERTENCIA</th> </tr> <tr> <td>Correa y ventilador en movimiento. Manténgase alejado.</td> </tr> </table>	▲ WARNING	Moving belt and fan, Keep away.	▲ AVERTISSEMENT	La courroie et le ventilateur sont en mouvement. Ne vous approchez pas.	▲ ADVERTENCIA	Correa y ventilador en movimiento. Manténgase alejado.	<p>FOR SAFETY</p> <p>Read manual before operating machine.</p> <p>POUR VOTRE SECURITE</p> <p>Lisez le manuel avant d'utiliser la machine.</p> <p>PARA SEGURIDAD</p> <p>Lea el manual antes de operar la máquina.</p>	<table border="1"> <tr> <th>▲ WARNING</th> <th>▲ AVERTISSEMENT</th> <th>▲ ADVERTENCIA</th> </tr> <tr> <td>Raised hopper may fall. Engage hopper support bar.</td> <td>La trémie levée peut tomber. Engagez la barre de support de la trémie.</td> <td>La caja colectora en posición elevada puede caer. Monte la barra de apoyo.</td> </tr> </table>	▲ WARNING	▲ AVERTISSEMENT	▲ ADVERTENCIA	Raised hopper may fall. Engage hopper support bar.	La trémie levée peut tomber. Engagez la barre de support de la trémie.	La caja colectora en posición elevada puede caer. Monte la barra de apoyo.
▲ WARNING															
Moving belt and fan, Keep away.															
▲ AVERTISSEMENT															
La courroie et le ventilateur sont en mouvement. Ne vous approchez pas.															
▲ ADVERTENCIA															
Correa y ventilador en movimiento. Manténgase alejado.															
▲ WARNING	▲ AVERTISSEMENT	▲ ADVERTENCIA													
Raised hopper may fall. Engage hopper support bar.	La trémie levée peut tomber. Engagez la barre de support de la trémie.	La caja colectora en posición elevada puede caer. Monte la barra de apoyo.													
			<table border="1"> <tr> <th>▲ WARNING</th> </tr> <tr> <td>Lift arm pinch point. Stay clear of hopper lift arms.</td> </tr> <tr> <th>▲ AVERTISSEMENT</th> </tr> <tr> <td>Attention au point d'articulation du bras d'élevation. Ne vous approchez pas des bras d'élevation de la trémie.</td> </tr> <tr> <th>▲ ADVERTENCIA</th> </tr> <tr> <td>Punto de pinzamiento del brazo elevador. No se acerque a los brazos elevadores de la caja colectora.</td> </tr> </table>	▲ WARNING	Lift arm pinch point. Stay clear of hopper lift arms.	▲ AVERTISSEMENT	Attention au point d'articulation du bras d'élevation. Ne vous approchez pas des bras d'élevation de la trémie.	▲ ADVERTENCIA	Punto de pinzamiento del brazo elevador. No se acerque a los brazos elevadores de la caja colectora.						
▲ WARNING															
Lift arm pinch point. Stay clear of hopper lift arms.															
▲ AVERTISSEMENT															
Attention au point d'articulation du bras d'élevation. Ne vous approchez pas des bras d'élevation de la trémie.															
▲ ADVERTENCIA															
Punto de pinzamiento del brazo elevador. No se acerque a los brazos elevadores de la caja colectora.															
<table border="1"> <tr> <th>▲ WARNING</th> </tr> <tr> <td>Burn hazard, Hot surface. Do NOT touch.</td> </tr> <tr> <th>▲ AVERTISSEMENT</th> </tr> <tr> <td>Risque de brûlures. Surface chaude. Ne pas toucher.</td> </tr> <tr> <th>▲ ADVERTENCIA</th> </tr> <tr> <td>Peligro de quemaduras. Superficie caliente. NO tocar.</td> </tr> </table>	▲ WARNING	Burn hazard, Hot surface. Do NOT touch.	▲ AVERTISSEMENT	Risque de brûlures. Surface chaude. Ne pas toucher.	▲ ADVERTENCIA	Peligro de quemaduras. Superficie caliente. NO tocar.									
▲ WARNING															
Burn hazard, Hot surface. Do NOT touch.															
▲ AVERTISSEMENT															
Risque de brûlures. Surface chaude. Ne pas toucher.															
▲ ADVERTENCIA															
Peligro de quemaduras. Superficie caliente. NO tocar.															

--	--

▲ CAUTION ▲ ATTENTION ▲ ATENCIÓN	
	<p>LPG engine will run for a few seconds after key is turned off. Apply parking brake before leaving machine.</p> <p>Le moteur à GPL tourne encore quelques secondes une fois le contact coupé. Engagez le frein de stationnement avant de quitter la machine.</p> <p>El motor LPG seguirá funcionando algunos segundos después de retirar la llave de contacto. Aplique el freno de estacionamiento antes de abandonar la máquina.</p>

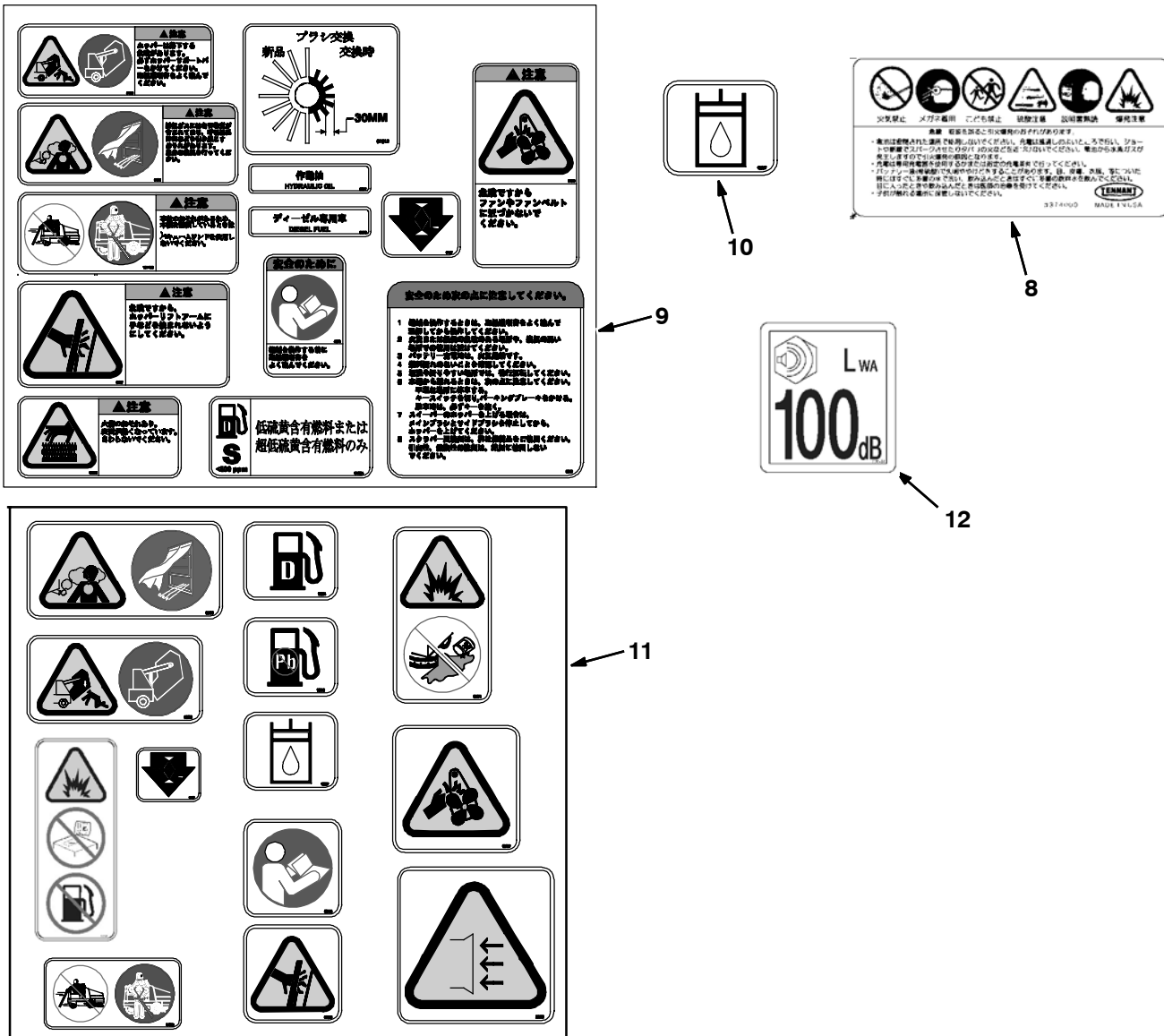
SweepSmart™

S30

TENNANT

	<table border="1"> <tr> <th>▲ WARNING</th> </tr> <tr> <td>Burn hazard, Hot surface. Do NOT touch.</td> </tr> <tr> <th>▲ AVERTISSEMENT</th> </tr> <tr> <td>Risque de brûlures. Surface chaude. Ne pas toucher.</td> </tr> <tr> <th>▲ ADVERTENCIA</th> </tr> <tr> <td>Peligro de quemaduras. Superficie caliente. NO tocar.</td> </tr> </table>	▲ WARNING	Burn hazard, Hot surface. Do NOT touch.	▲ AVERTISSEMENT	Risque de brûlures. Surface chaude. Ne pas toucher.	▲ ADVERTENCIA	Peligro de quemaduras. Superficie caliente. NO tocar.
▲ WARNING							
Burn hazard, Hot surface. Do NOT touch.							
▲ AVERTISSEMENT							
Risque de brûlures. Surface chaude. Ne pas toucher.							
▲ ADVERTENCIA							
Peligro de quemaduras. Superficie caliente. NO tocar.							
	<table border="1"> <tr> <th>▲ 注意</th> </tr> <tr> <td>火傷のおそれあり。表面が熱くなっています。さわらないでください。</td> </tr> </table>	▲ 注意	火傷のおそれあり。表面が熱くなっています。さわらないでください。				
▲ 注意							
火傷のおそれあり。表面が熱くなっています。さわらないでください。							

Fig. 12 - Label Group



Ref.	Part No.	Serial Number	Description	Qty.
1	86877	(000000-002099)	Label, Logo, 10.4l, White [Tennant]	1
1	1047741	(002100-)	Label, Logo, 10.4l, White [Tennant]	1
2	1017141	(000000-)	Label Set, Hi Temp	1
3	1043372	(000000-002099)	Label, White [S30]	3
3	1061047	(002100-)	Label, White [S30]	3
4	1043373	(000000-002099)	Label, Cyclone [S30]	3
4	1061048	(002100-)	Label, Cyclone [S30]	3
5	59767	(000000-)	Label Set, Info/Hzrd [Multi-Mach]	1
6	1020434	(000000-)	Label, Caution [Apply Parking Brake]	1
7	1025101	(000000-)	Label, Caution [Apply Parking Brake] (CE and Japan Only)	1
8	374000	(000000-)	Label, Caution, Battery, Tj (Japan Only)	1
9	72381	(000000-)	Label Set, Info/Hzrd, Misc, Tj (Japan Only)	1
10	19207	(000000-)	Label, Info, Hyd Fluid, Na / Ce (Japan Only)	1
11	66188	(000000-)	Label Set, Info/Hzrd, Misc, Ce (CE Only)	1
12	398481	(000000-)	Label, Level, Sound [100 Db] (CE Only)	1
	374224	(000000-)	Tape, Warning, Rh, Blk / Yel [33 Mtr] (CE Only)	1
	C460919	(000000-)	Tape, Warning, Left Blk/Yel [33 Mtr] (CE Only)	1

SECTION 3

Contents	Page
Fig. 1 - Indoor Light Kit (000000-002099) . .	3-2
Fig. 2 - Indoor Light Kit (002100-) . . .	3-4
Fig. 3 - Outdoor Light Kit (000000-002099)	3-6
Fig. 4 - Outdoor Light Kit (002100-) .	3-8
Fig. 5 - Left Hand Side Brush Kit, S30 XP	3-10
Fig. 6 - Vacuum Wand Group	3-14
Fig. 7 - Blower Wand Group	3-16
Fig. 8 - Overhead Guard Kit (000000-002099)	3-18
Fig. 9 - Overhead Guard Kit (002100-)	3-20
Fig. 10 - Cab Group (000000-003410)	3-22
Fig. 11 - Cab Group (003411-)	3-24
Fig. 12 - Cab Cover Group (000000-003410)	3-26
Fig. 13 - Cab Cover Group (003411-)	3-28
Fig. 14 - Cab Door Group (000000-003410)	3-30
Fig. 15 - Cab Door Group (003411-)	3-32
Fig. 16 - Cab Heater Group	3-34
Fig. 17 - Cab Air Conditioner Group	3-36
Fig. 18 - Cab Fuel Cover Group (002100-)	3-38
Fig. 19 - Cab Wire Harness Group (000000-003410)	3-40
Fig. 20 - Cab Wire Harness Group (003411-)	3-41
Fig. 21 - Corner Bumper Kit (000000-002099)	3-42
Fig. 22 - Corner Bumper Kit (002100-)	3-43
Fig. 23 - Telemetry Group	3-44
Fig. 24 - Fire Extinguisher Kit	3-46
Fig. 25 - Documentation Group	3-47

Fig. 1 - Indoor Light Kit (000000-002099)

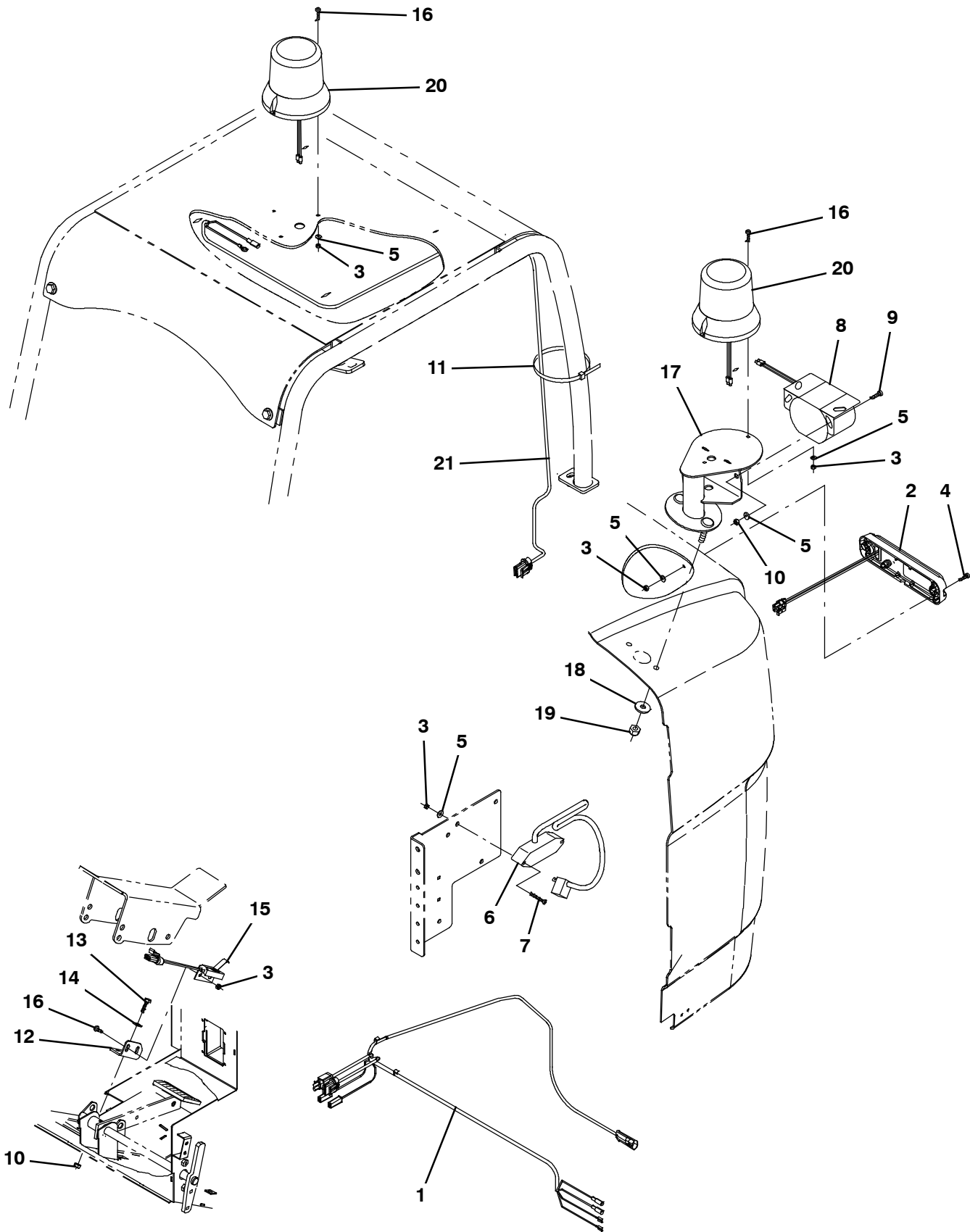


Fig. 1 - Indoor Light Kit (000000-002099)

Ref.	Part No.	Serial Number	Description	Qty.
▽	9003865	(000000-002099)	Light Kit, Inside, Ci [S30]	1
▲	1 1034191	(000000-002099)	Harness, Backup, Rev [S30]	1
▲	2 1036173	(000000-002099)	Light, Led, White, 12-24vdc	1
▲	3 06549	(000000-002099)	Nut, Hex, Lock, M5 X 0.80, NI	6
▲	4 06935	(000000-002099)	Screw, Pan, Phl, M5 X 0.80 X 25, 4.8	2
▲	5 19066	(000000-002099)	Washer, Flat, 10	8
▲	6 1036985	(000000-002099)	Flasher, 12-80vdc, 2a	1
▲	7 06938	(000000-002099)	Screw, Pan, Phl, M5 X 0.80 X 40, 4.8	2
▲	8 9007131	(000000-002099)	Alarm Assy, Backup, 12-24vdc 82-107dba	1
▲	9 09145	(000000-002099)	Screw, Pan, Phl, M6 X 1.00 X 16, 4.8	2
▲	10 07785	(000000-002099)	Nut, Hex, Std, M6 X 1.00, Ss	4
▲	11 49266	(000000-002099)	Tie, Cable, Nyl, 07.3l .19w 1.8 Max D	4
▲	12 1036995	(000000-002099)	Bracket, Switch, Reverse	1
▲	13 08716	(000000-002099)	Screw, Hex, M6 X 1.00 X 20, Ss	2
▲	14 32483	(000000-002099)	Washer, Flat, 0.25, Sae	2
▲	15 1039735	(000000-002099)	Switch, Snap, 15a No	1
▲	16 06933	(000000-002099)	Screw, Pan, Phl, M5 X 0.80 X 16, 4.8	4
▲	17 1036111	(000000-002099)	Bracket Wldt, Light, Flsh	1
▲	18 13248	(000000-002099)	Washer, Flat, 0.40b 1.12d .12, Stl, PI	2
▲	19 08714	(000000-002099)	Nut, Hex, Lock, M10 X 1.5, NI, Ss	2
▲▽	20 82200	(000000-002099)	Light, Flsh, 12vdc, Amb, Rwk	1
▲▲	9000879	(000000-002099)	Lens, Amb, F/ Revl / Flasher	1
▲▲	9000846	(000000-002099)	Lamp, Bulb, Flsh	1
▲▲	1027798	(000000-002099)	Lens, Red, F/ Revl / Flasher	1
▲▲	1027800	(000000-002099)	Lens, Blu, F/ Revl / Flasher	1
▲	21 1030973	(000000-002099)	Harness, Ohg [S30]	1

Fig. 2 - Indoor Light Kit (002100-)

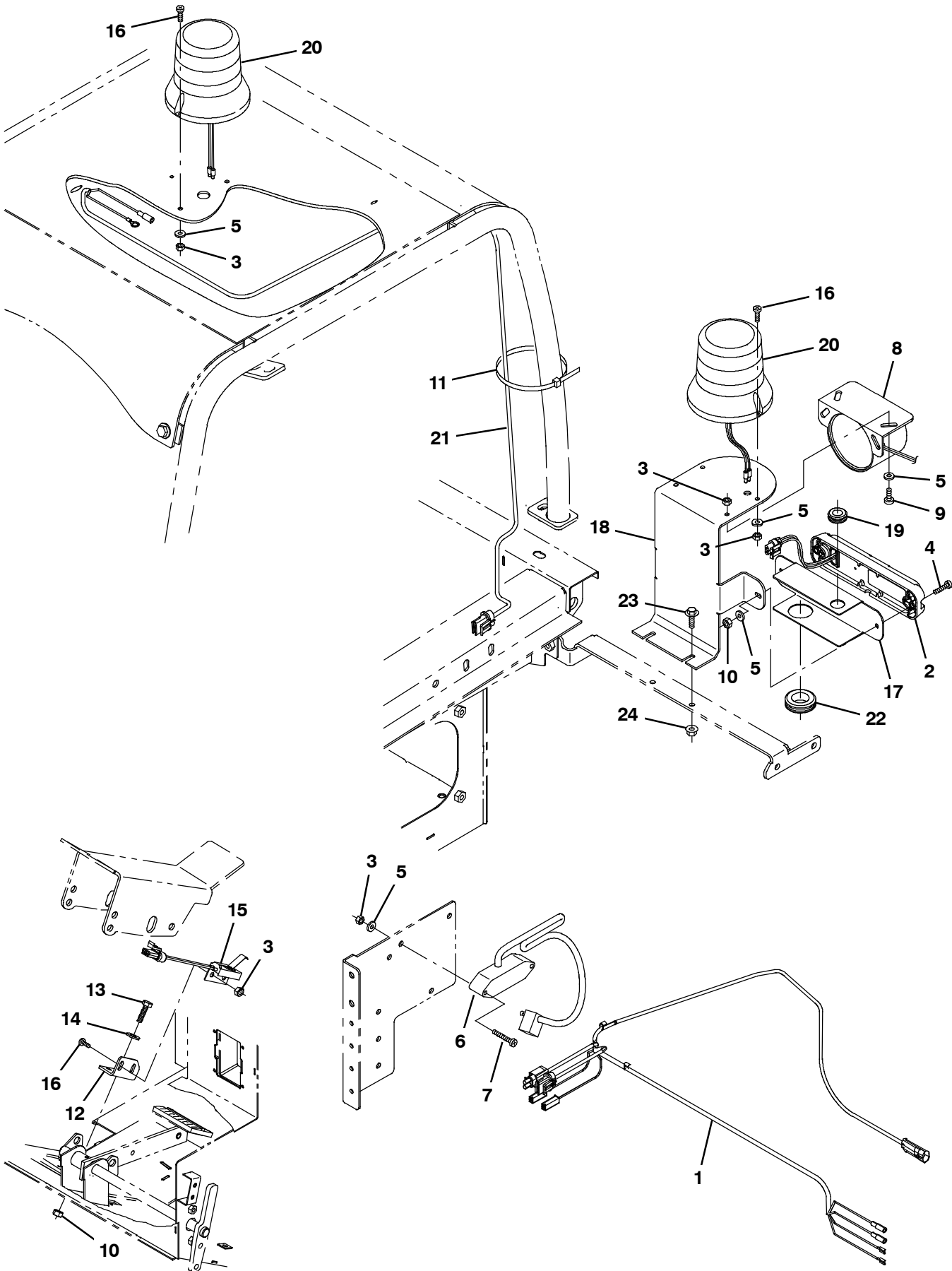


Fig. 2 - Indoor Light Kit (002100-)

Ref.	Part No.	Serial Number	Description	Qty.
▽	9008199	(002100-) Light Kit, Inside, Ci [S30]	1
▲	1 1034191	(002100-) Harness, Backup, Rev [S30]	1
▲	2 1036173	(002100-) Light, Led, White, 12-24vdc	1
▲	3 06549	(002100-) Nut, Hex, Lock, M5 X 0.80, NI	6
▲	4 06935	(002100-) Screw, Pan, Phl, M5 X 0.80 X 25, 4.8	2
▲	5 19066	(002100-) Washer, Flat, 10	8
▲	6 9007181	(002100-) Flasher, 12-80vdc, 2a	1
▲	7 06938	(002100-) Screw, Pan, Phl, M5 X 0.80 X 40, 4.8	2
▲	8 9007131	(002100-) Alarm Assy, Backup, 12-24vdc 82-107dba	1
▲	9 09145	(002100-) Screw, Pan, Phl, M6 X 1.00 X 16, 4.8	2
▲	10 07785	(002100-) Nut, Hex, Std, M6 X 1.00, Ss	4
▲	11 49266	(002100-) Tie, Cable, Nyl, 07.3l .19w 1.8 Max D	4
▲	12 1036995	(002100-) Bracket, Switch, Reverse	1
▲	13 08716	(002100-) Screw, Hex, M6 X 1.00 X 20, Ss	2
▲	14 32483	(002100-) Washer, Flat, 0.25, Sae	2
▲	15 1039735	(002100-) Switch, Snap, 15a No	1
▲	16 06933	(002100-) Screw, Pan, Phl, M5 X 0.80 X 16, 4.8	4
▲	17 1061203	(002100-) Bracket, Light	1
▲	18 1061140	(002100-) Bracket, Alarm, Backup	1
▲	19 10632-9	(002100-) Grommet, Rbr, 0.63id, F/0.8h, .12 Matl	1
▲▽	20 82200	(002100-) Light, Flsh, 12vdc, Amb, Rwk	1
▲▲	9000879	(002100-) Lens, Amb, F/ Revl / Flasher	1
▲▲	9000846	(002100-) Lamp, Bulb, Flsh	1
▲▲	1027798	(002100-) Lens, Red, F/ Revl / Flasher	1
▲▲	1027800	(002100-) Lens, Blu, F/ Revl / Flasher	1
▲	21 1030973	(002100-) Harness, Ohg [S30]	1
▲	22 10632-14	(002100-) Grommet, Rbr, 1.00id, F/1.4h, .12 Matl	1
▲	23 1036892	(002100-) Screw, Hex, M6 X 1.00 X 25, 9.8, Sems	2
▲	24 07790	(002100-) Nut, Hex, Flng, M6 X 1.00	2

Fig. 3 - Outdoor Light Kit (000000-002099)

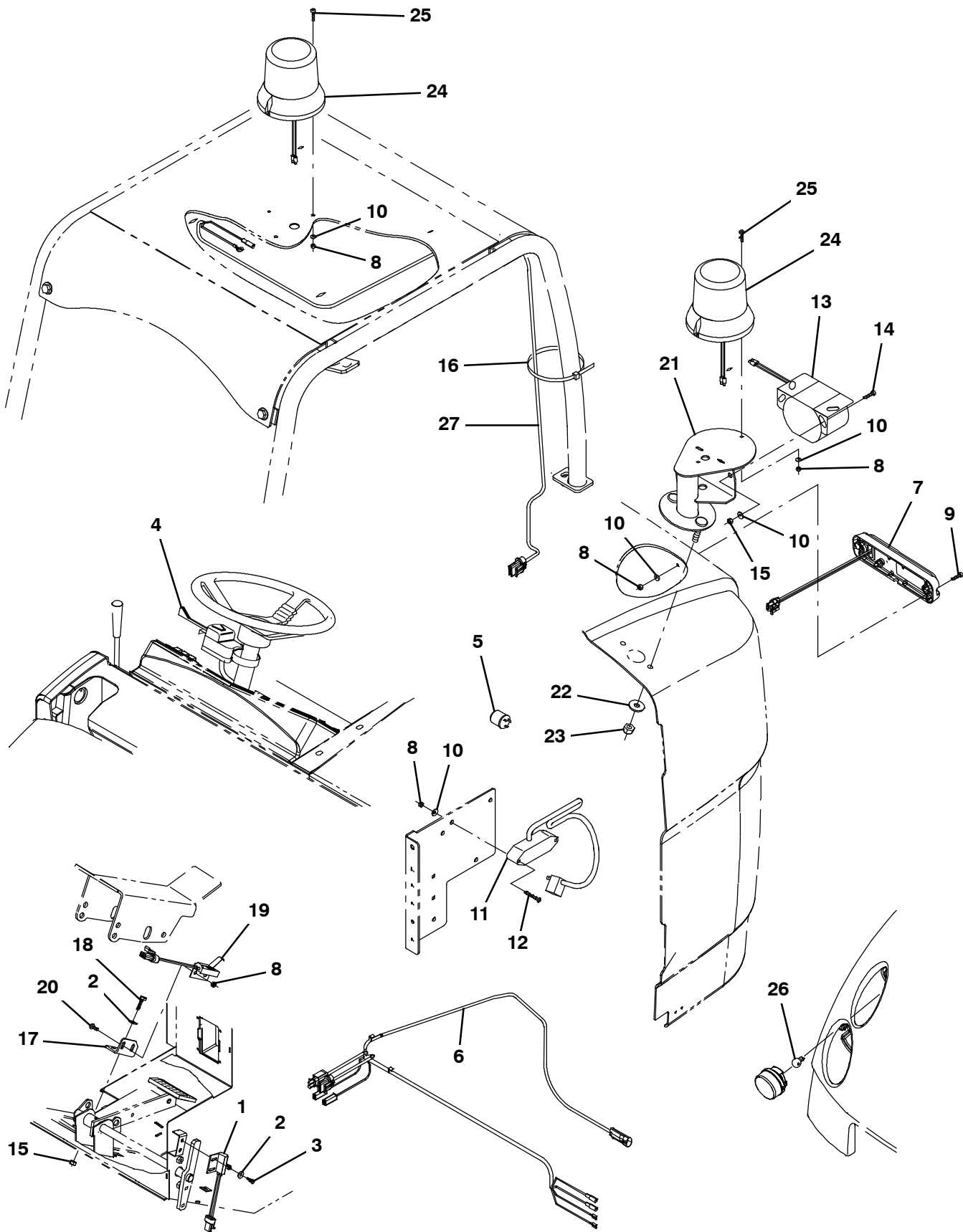


Fig. 3 - Outdoor Light Kit (000000-002099)

Ref.	Part No.	Serial Number	Description	Qty.
▽	9003805	(000000-002099)	Light Kit, outdoor, Ci [S30]	1
▲	1 1040019	(000000-002099)	Switch, Limit, 15a, Nc	1
▲	2 32483	(000000-002099)	Washer, Flat, 0.25, Sae	4
▲	3 09244	(000000-002099)	Screw, Hex, M5 X 0.80 X 16, 8.8	2
▲	4 60751	(000000-002099)	Switch, Turn Signal	1
▲	5 31922	(000000-002099)	Flasher, Hd, 12vdc 25a [10-57300]	1
▲	6 1034191	(000000-002099)	Harness, Backup, Rev [S30]	1
▲	7 1036173	(000000-002099)	Light, Led, White, 12-24vdc	1
▲	8 06549	(000000-002099)	Nut, Hex, Lock, M5 X 0.80, NI	8
▲	9 06935	(000000-002099)	Screw, Pan, Phl, M5 X 0.80 X 25, 4.8	2
▲	10 19066	(000000-002099)	Washer, Flat, 10	8
▲	11 1036985	(000000-002099)	Flasher, 12-80vdc, 2a	1
▲	12 06938	(000000-002099)	Screw, Pan, Phl, M5 X 0.80 X 40, 4.8	2
▲	13 9007131	(000000-002099)	Alarm Assy, Backup, 12-24vdc 82-107dba	1
▲	14 09145	(000000-002099)	Screw, Pan, Phl, M6 X 1.00 X 16, 4.8	2
▲	15 07785	(000000-002099)	Nut, Hex, Std, M6 X 1.00, Ss	4
▲	16 49266	(000000-002099)	Tie, Cable, Nyl, 07.3l .19w 1.8 Max D	4
▲	17 1036995	(000000-002099)	Bracket, Switch, Reverse	1
▲	18 08716	(000000-002099)	Screw, Hex, M6 X 1.00 X 20, Ss	2
▲	19 1039735	(000000-002099)	Switch, Snap, 15a No	1
▲	20 06933	(000000-002099)	Screw, Pan, Phl, M5 X 0.80 X 16, 4.8	2
▲	21 1036111	(000000-002099)	Bracket Wldt, Light, Flsh	1
▲	22 13248	(000000-002099)	Washer, Flat, 0.40b 1.12d .12, Stl, PI	2
▲	23 08714	(000000-002099)	Nut, Hex, Lock, M10 X 1.5, NI, Ss	2
▲▽	24 83159	(000000-002099)	Light, Strobe, Amb, 12-48vdc, Rwk	1
▲▲	9000879	(000000-002099)	Lens, Amb, F/ Revl / Flasher	1
▲▲	9000845	(000000-002099)	Lamp, Bulb, Strobe	1
▲▲	1027798	(000000-002099)	Lens, Red, F/ Revl / Flasher	1
▲▲	1027800	(000000-002099)	Lens, Blu, F/ Revl / Flasher	1
▲	25 06933	(000000-002099)	Screw, Pan, Phl, M5 X 0.80 X 16, 4.8	2
▲	26 1036183	(000000-002099)	Lamp, Clr, 12vdc [#3157 Series]	2
▲	27 1030973	(000000-002099)	Harness, Ohg [S30]	1

Fig. 4 - Outdoor Light Kit (002100-)

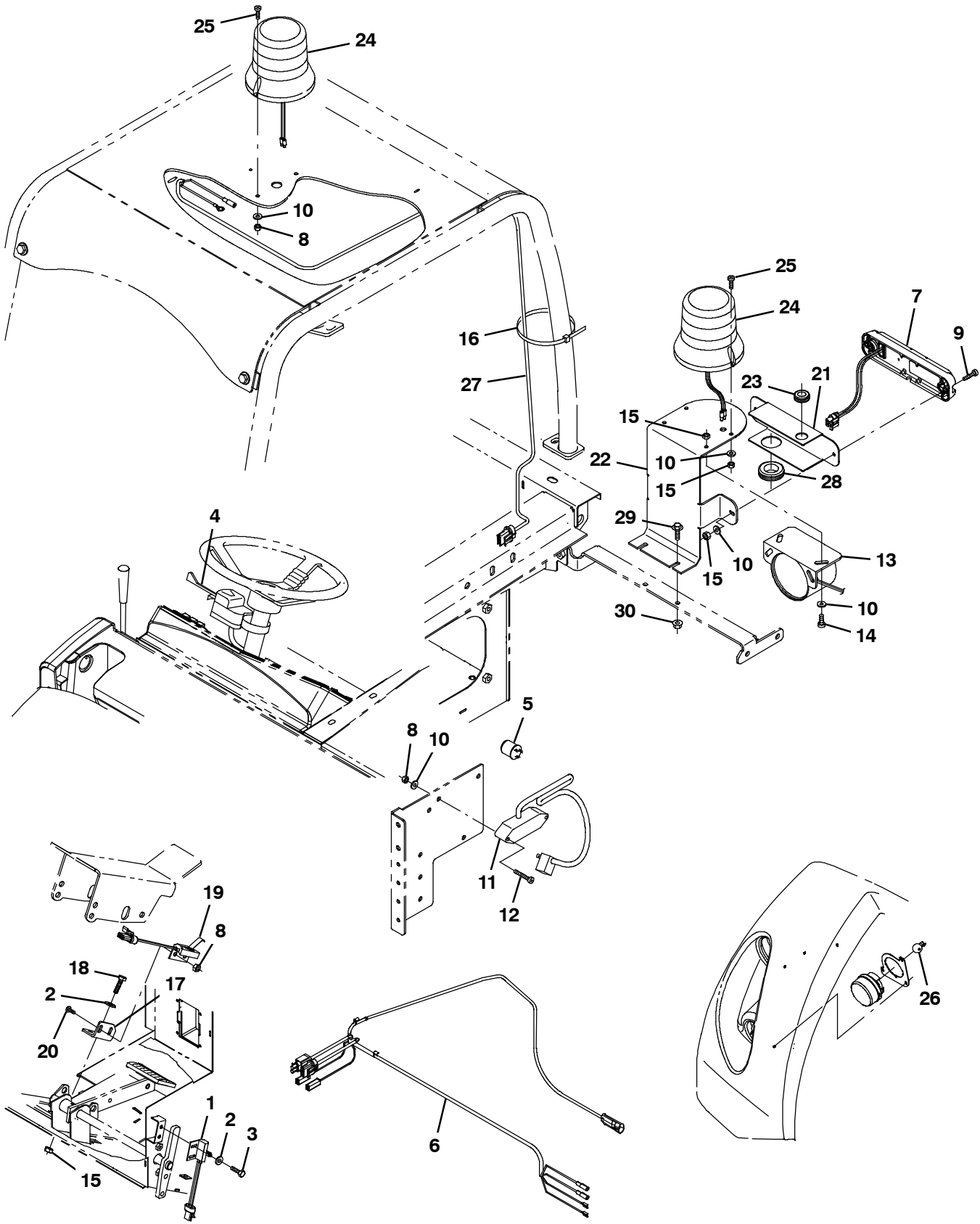


Fig. 4 - Outdoor Light Kit (002100-)

Ref.	Part No.	Serial Number	Description	Qty.
▽	9008198	(002100-) Light Kit, outdoor, Ci [S30]	1
▲	1 1040019	(002100-) Switch, Limit, 15a, Nc	1
▲	2 32483	(002100-) Washer, Flat, 0.25, Sae	4
▲	3 09244	(002100-) Screw, Hex, M5 X 0.80 X 16, 8.8	2
▲	4 60751	(002100-) Switch, Turn Signal	1
▲	5 31922	(002100-) Flasher, Hd, 12vdc 25a [10-57300]	1
▲	6 1034191	(002100-) Harness, Backup, Rev [S30]	1
▲	7 1036173	(002100-) Light, Led, White, 12-24vdc	1
▲	8 06549	(002100-) Nut, Hex, Lock, M5 X 0.80, NI	8
▲	9 06935	(002100-) Screw, Pan, Phl, M5 X 0.80 X 25, 4.8	2
▲	10 19066	(002100-) Washer, Flat, 10	8
▲	11 1036985	(002100-) Flasher, 12-80vdc, 2a	1
▲	12 06938	(002100-) Screw, Pan, Phl, M5 X 0.80 X 40, 4.8	2
▲	13 9007131	(002100-) Alarm Assy, Backup, 12-24vdc 82-107dba	1
▲	14 09145	(002100-) Screw, Pan, Phl, M6 X 1.00 X 16, 4.8	2
▲	15 07785	(002100-) Nut, Hex, Std, M6 X 1.00, Ss	4
▲	16 49266	(002100-) Tie, Cable, Nyl, 07.3l .19w 1.8 Max D	4
▲	17 1036995	(002100-) Bracket, Switch, Reverse	1
▲	18 08716	(002100-) Screw, Hex, M6 X 1.00 X 20, Ss	2
▲	19 1039735	(002100-) Switch, Snap, 15a No	1
▲	20 06933	(002100-) Screw, Pan, Phl, M5 X 0.80 X 16, 4.8	2
▲	21 1061203	(002100-) Bracket, Light	1
▲	22 1061140	(002100-) Bracket, Alarm, Backup	1
▲	23 10632-9	(002100-) Grommet, Rbr, 0.63id, F/0.8h, .12 Matl	1
▲▽	24 83159	(002100-) Light, Strobe, Amb, 12-48vdc, Rwk	1
▲▲	9000879	(002100-) Lens, Amb, F/ Revl / Flasher	1
▲▲	9000845	(002100-) Lamp, Bulb, Strobe	1
▲▲	1027798	(002100-) Lens, Red, F/ Revl / Flasher	1
▲▲	1027800	(002100-) Lens, Blu, F/ Revl / Flasher	1
▲	25 06933	(002100-) Screw, Pan, Phl, M5 X 0.80 X 16, 4.8	2
▲	26 1036183	(002100-) Lamp, Clr, 12vdc [#3157 Series]	2
▲	27 1030973	(002100-) Harness, Ohg [S30]	1
▲	28 10632-14	(002100-) Grommet, Rbr, 1.00id, F/1.4h, .12 Matl	1
▲	29 1036892	(002100-) Screw, Hex, M6 X 1.00 X 25, 9.8, Sems	2
▲	30 07790	(002100-) Nut, Hex, Flng, M6 X 1.00	2

Fig. 5 - Left Hand Side Brush Kit, S30 XP

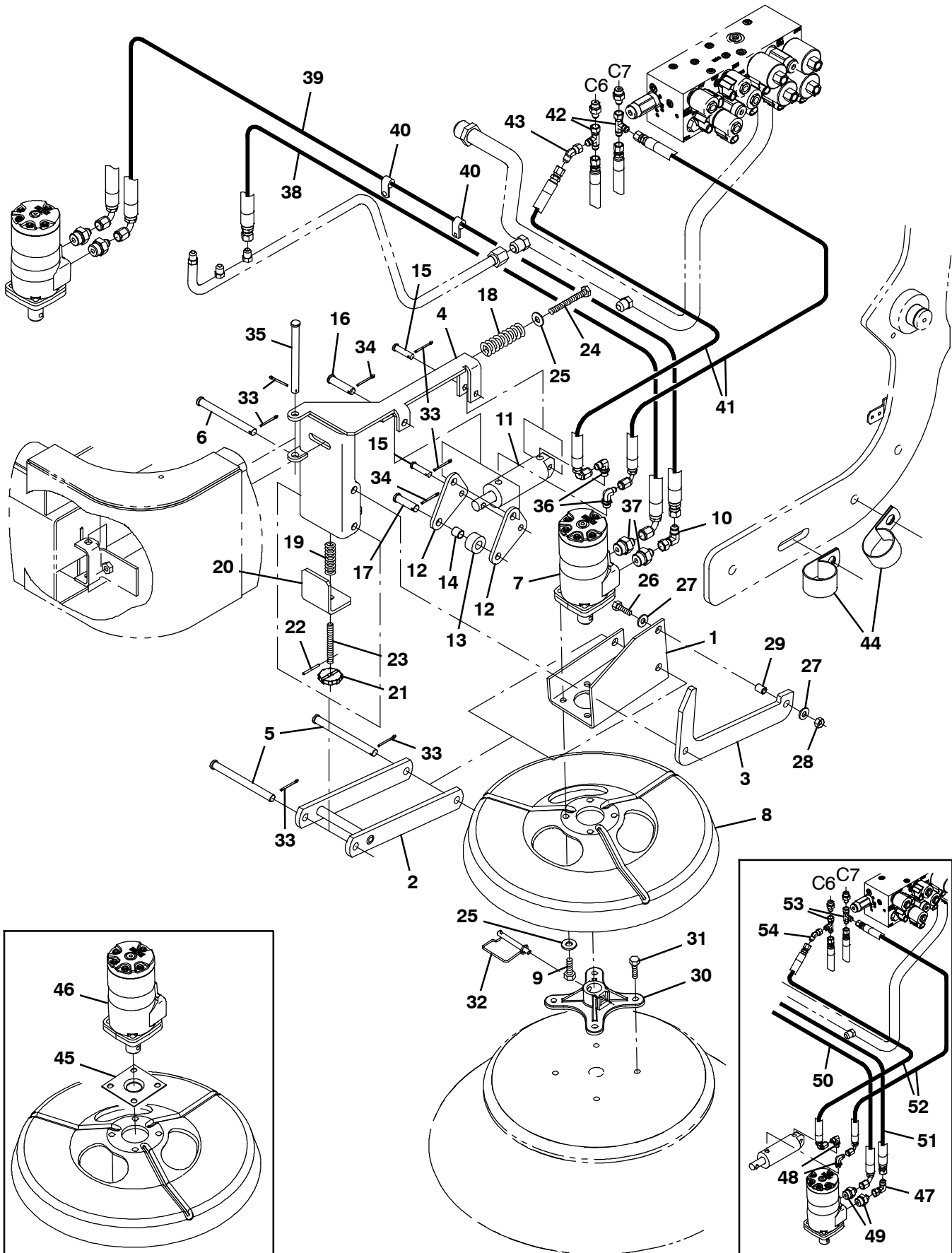


Fig. 5 - Left Hand Side Brush Kit, S30 XP

Ref.	Part No.	Serial Number	Description	Qty.
▽	9004070	(000000-) Side Brush Kit, Lh, Ci [S30]	1
▲	1 1031916	(000000-) Bracket, Mtg, Motor, Side Brush	1
▲	2 1029682	(000000-) Arm Wldt, Brush, Side	1
▲	3 1026459	(000000-) Arm, Linkage, Side Brush	1
▲	4 1039649	(000000-) Pivot Wldt, Brush, Side	1
▲	5 51225	(000000-) Pin, Clevis, 0.50d X 5.50l	2
▲	6 51538	(000000-) Pin, Clevis, 0.50d X 5.00l	1
▲	7 1057338	(002134-) Motor, Hyd, Gear, Int 17.9 Bi-Dir 2500	1
▲	8 1054256	(000000-) Guard, Brush	1
▲	9 46559	(000000-) Screw, Hex, .38-16 X 1.25, NI	4
▲	10 313552	(003000-) Fitting, Hyd, E90, Ff06/Fm06	1
▲	11 1041034	(000000-) Cylinder, Hyd, 1.5b 06.3l 01.50strk 2500	1
▲	12 1026462	(000000-) Lever, Lift, Brush	2
▲	13 1026525	(000000-) Tube, 0.59id 1.25od 00.6l, Stl	1
▲	14 59634	(000000-) Bushing, Sleeve, 0.50b 0.59d 0.62l, Fgl	1
▲	15 29558	(000000-) Pin, Clevis, 0.37d X 1.50l	2
▲	16 51534	(000000-) Pin, Clevis, 0.50d X 2.00l	1
▲	17 43290	(000000-) Pin, Clevis, 0.50d X 1.75l	1
▲	18 45261	(000000-) Spring, Cmpr, 0.97od .11wir 02.5l	1
▲	19 22290	(000000-) Spring, Cmpr, 0.72od .06wir 02.3l	1
▲	20 1036333	(000000-) Angle	1
▲	21 1039141	(000000-) Knob	1
▲	22 13865	(000000-) Pin, Roll, .125d X 1.25l, .125/.129	1
▲	23 1039199	(000000-) Rod, Thrd, M10x1.5 80l	1
▲	24 06965	(000000-) Screw, Hex, M10 X 1.5 X 80, 8.8	1
▲	25 32492	(000000-) Washer, Flat, 0.38, Std	5
▲	26 76570	(000000-) Screw, Hex, M8 X 1.25 X 30, 8.8	1
▲	27 32491	(000000-) Washer, Flat, 0.31, Std	2
▲	28 08709	(000000-) Nut, Hex, Lock, M8 X 1.25, NI	1
▲	29 80395	(000000-) Sleeve, P/M, 0.31b 0.50d 0.7l [430ss]	1
▲	30 47501	(000000-) Hub, Adapter, Brush, 1.00b	1
▲	31 39394	(000000-) Screw, Hex, .31-09 X 1.25, Wood	4
▲	32 84581	(000000-) Pin Assy, Side Brush W/ Clip	1
▲	33 08182	(000000-) Pin, Cotter, .125 X 1.00	6
▲	34 39005	(000000-) Pin, Cotter, .094 X 0.75	2
▲	35 222196	(000000-) Pin, Clevis, 0.50d X 4.25l	1
▲	36 762427	(003000-) Fitting, Hyd, E90, Fm04/Om04	2
▲	37 762439	(003000-) Fitting, Hyd, Str, Fm06/Om10	2
▲	38 1067661	(003000-) Hose, Hyd, Tc06, Ff06e90/Ff06str, 102.0	1
▲	39 1067662	(003000-) Hose, Hyd, Tc08, Ff06e90/Ff06str, 120.0	1
▲	40 30407	(000000-) Clip, Keeper, Open	2
▲	41 1067088	(003000-) Hose, Hyd, Tc04, Ff04e90/Ff04str, 126.0	2
▲	42 767422	(003000-) Fitting, Hyd, Tee, Ff04/Fm04/Fm04, Run	2
▲	43 1011123	(003000-) Fitting, Hyd, E45, Ff04/Fm04	1
▲	44 53468	(000000-) Clamp, Cable, Stl, 1.75d X 1.00w, 1hole	2
	45 16082	(000000-002133) Guard, String, Motor, Brush	1
	46 379607	(000000-002133) Motor, Hyd, Gear, Int 17.9 Bi-Dir 1500 (See Breakdowns)	1
	47 47504	(000000-002999) Fitting, Hyd, E90, Jf06/Jm06	1
	48 77097	(000000-002999) Fitting, Hyd, E90, Jm04/Om04	2

Fig. 5 - Left Hand Side Brush Kit, S30 XP

Ref.	Part No.	Serial Number	Description	Qty.
49	47508	(000000-002999)	Fitting, Hyd, Str, Jm06/Om10	2
50	396217	(000000-002999)	Hose, Hyd, Tc06, Jf06e90/Jf06str, 102.0	1
51	1043049	(000000-002999)	Hose, Hyd, Tc08, Jf06e90/Jf06str, 120.0	1
52	1036201	(000000-002999)	Hose, Hyd, Tc04, Jf04e90/Jf04str, 126.0	2
53	57988	(000000-002999)	Fitting, Hyd, Tee, Jf04/Jm04/Jm04, Run	2
54	68441	(000000-002999)	Fitting, Hyd, E45, Jf04/Jm04	1



Fig. 6 - Vacuum Wand Group

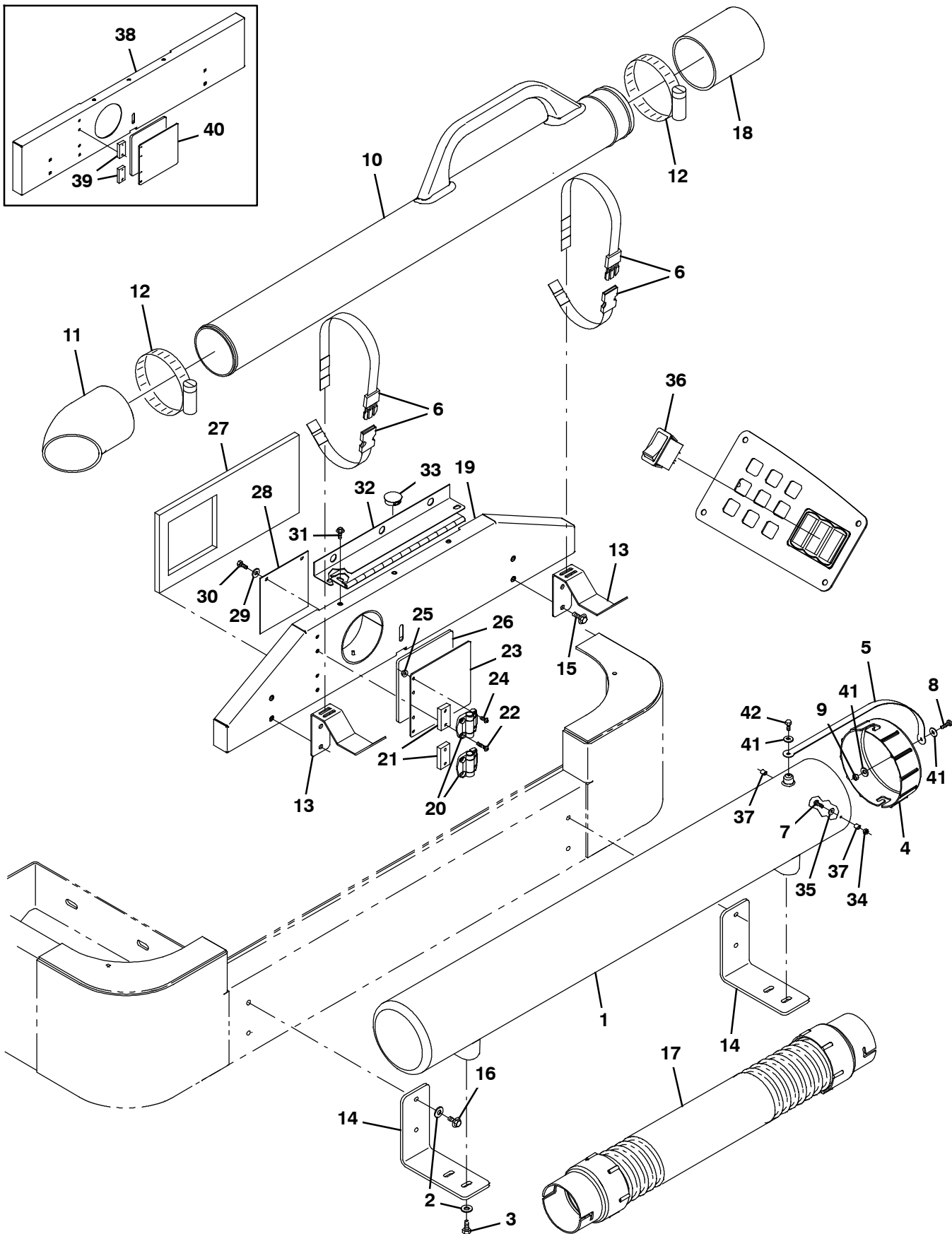


Fig. 6 - Vacuum Wand Group

Ref.	Part No.	Serial Number	Description	Qty.
1	1032752	(000000-) Tube, Hose	1
2	32491	(000000-) Washer, Flat, 0.31, Std	8
3	16931	(000000-) Screw, Hex, M8 X 1.25 X 20, 8.8	4
4	1041473	(000000-) Cap, Enclosure, Hose	1
5	1041754	(000000-) Strap, Cap, Enclosure	1
6	367974	(000000-) Strap, Pyp, 0.07 1.0w 18.5l, W/ Buckle	2
7	06934	(000000-) Screw, Pan, Phl, M5 X 0.80 X 20, 4.8	1
8	09164	(000000-) Screw, Pan, M6 X 1.00 X 20, 4.8	1
9	08708	(000000-) Nut, Hex, Lock, M6 X 1.00, NI	1
10	1032584	(000000-) Wand, Vacuum	1
11	1032707	(000000-) Hose, Nozzle, Floor	1
12	79380	(000000-) Clamp, Hose, Wormdrive, 3.75-4.62d, .62w	2
13	1047015	(000000-) Bracket, Mtg, Wand	2
14	1046993	(000000-) Bracket, Mtg, Tube	2
15	1020341	(000000-) Screw, Hex, M8 X 1.25 X 20, Ss, Sems	8
16	763045	(000000-) Screw, Hex, M8 X 1.25 X 20, Fmg	4
17	1042718	(000000-) Hose Assy, W/2cuff, 4.0d 156l 4.0/4.0	1
18	1041882	(000000-) Hose, Rbr	1
▽	314427	(002100-) Door Assy, Hppr, Vac Wand	1
▲	19 314421	(002100-) Door Wldt, Hppr	1
▲	20 367950	(000000-) Hinge, .40pin 2.2w 02.0l, 4/0.21h	2
▲	21 314432	(002100-) Block, Spacer, Hinge	2
▲	22 06935	(000000-) Screw, Pan, M5 X 0.80 X 25, 4.8	4
▲	23 314428	(002100-) Door, Vacuum	1
▲	24 06932	(000000-) Screw, Pan, Phl, M5 X 0.80 X 10, 4.8	4
▲	25 07789	(000000-) Nut, Hex, Fing, M5 X 0.80	4
▲	26 1039007	(000000-) Seal, Celr Rbr, .25, 06.0w 06.0l, Adh	1
▲	27 1035660	(000000-) Gasket, Ure, .50, 07.47w, 15.47l, Adh	1
▲	28 1039038	(000000-) Flap, Wand, Vacuum	1
▲	29 32490	(000000-) Washer, Flat, 0.25, Std	2
▲	30 06942	(000000-) Screw, Hex, M6 X 1.0 X 16, 8.8	2
▲	31 1040467	(002100-) Screw, Hex, M6 X 1.00 X 20, 9.8, Sems	2
▲	32 1032545	(002100-) Hinge Wldt	1
▲	33 76888	(002100-) Plug, Hole, Rnd, 1.25h .03-.12, Blk Nyl	1
▲	34 06549	(000000-) Nut, Hex, Lock, M5 X 0.80, NI	2
35	19066	(000000-) Washer, Flat, 10	2
36	397889	(000000-) Switch, Rocker, Dpst, On / None / On (S30 Only)	1
37	610943	(000000-) Sleeve, P/M, 0.21b 0.32d 0.4l, Stl PI	2
38	1039067	(000000-002099)) Door Wldt, Vacuum	1
39	1039020	(000000-002099)) Block, Spacer, Hinge	2
40	1039008	(000000-002099)) Door, Vacuum	1
41	32490	(000000-) Washer, Flat, 0.25, Std	3
42	06942	(000000-) Screw, Hex, M6 X 1.00 X 16, 8.8	1

Fig. 7 - Blower Wand Group

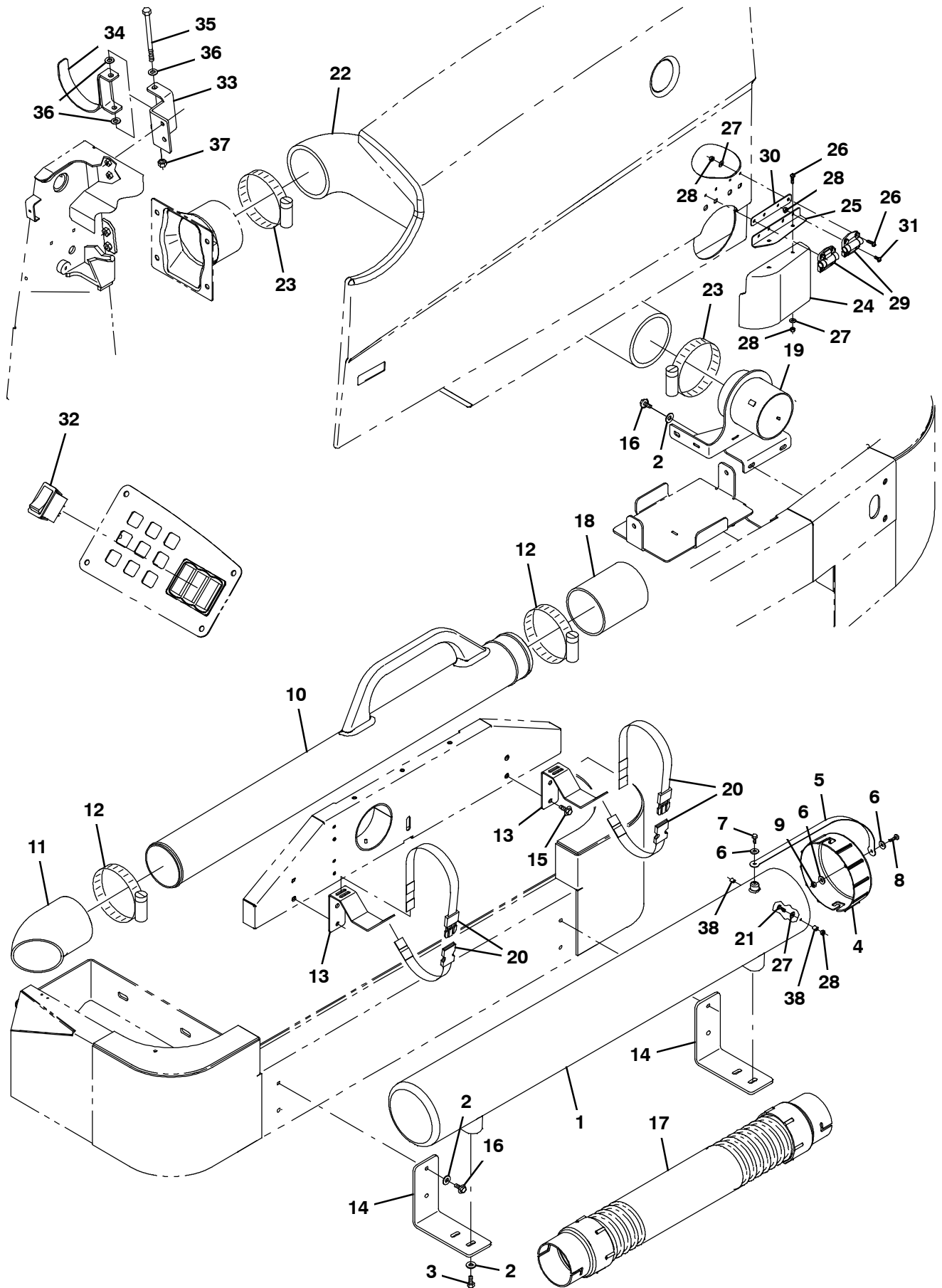


Fig. 7 - Blower Wand Group

Ref.	Part No.	Serial Number	Description	Qty.
1	1032752	(000000-) Tube, Hose	1
2	32491	(000000-) Washer, Flat, 0.31, Std	11
3	16931	(000000-) Screw, Hex, M8 X 1.25 X 20, 8.8	4
4	1041473	(000000-) Cap, Enclosure, Hose	1
5	1041754	(000000-) Strap, Cap, Enclosure	1
6	32490	(000000-) Washer, Flat, 0.25, Std	3
7	06942	(000000-) Screw, Hex, M6 X 1.0 X 16, 8.8	1
8	09164	(000000-) Screw, Pan, M6 X 1.00 X 20, 4.8	1
9	08708	(000000-) Nut, Hex, Lock, M6 X 1.00, NI	1
10	1032584	(000000-) Wand, Vacuum	1
11	1032707	(000000-) Hose, Nozzle, Floor	1
12	79380	(000000-) Clamp, Hose, Wormdrive, 3.75-4.62d, .62w	2
13	1047015	(000000-) Bracket, Mtg, Wand	2
14	1046993	(000000-) Bracket, Mtg, Tube	2
15	1020341	(000000-) Screw, Hex, M8 X 1.25 X 20, Ss, Sems	4
16	763045	(000000-) Screw, Hex, M8 X 1.25 X 20, Fmg	7
17	1042718	(000000-) Hose Assy, W/2cuff, 4.0d 156l 4.0/4.0	1
18	1041882	(000000-) Hose, Rbr	1
19	1041925	(000000-) Tube Wldt, Door	1
20	367974	(000000-) Strap, Pyp, 0.07 1.0w 18.5l, W/ Buckle	2
21	06934	(000000-) Screw, Pan, Phl, M5 X 0.80 X 20, 4.8	2
22	1042831	(000000-) Hose, Exhaust, Vacuum, 5.0id, 40.0l	1
23	367718	(000000-) Clamp, Bridge, 5.0	2
24	1042493	(000000-) Deflector, Air	1
25	1042511	(000000-) Bracket, Mtg, Air Deflector	1
26	06933	(000000-) Screw, Pan, M5 X 0.80 X 16, 4.8	6
27	19066	(000000-) Washer, Flat, #10	8
28	06549	(000000-) Nut, Hex, Lock, M5 X 0.80, NI	12
29	1042868	(000000-) Hinge, .40pin 2.2w 02.0l, 4/0.21h	2
30	1042518	(000000-) Spacer, Hinge	1
31	09200	(000000-) Screw, Pan, M5 X 0.8 X 12, Ss	4
32	397889	(000000-) Switch, Rocker, Dpst, On / None / On (S30 Only)	1
33	1041944	(000000-) Bracket, Hinge	1
34	1042661	(000000-) Bracket Wldt, Wand	1
35	07819	(000000-) Screw, Hex, M10 X 1.5 X 130, 8.8	1
36	52296	(000000-) Washer, Flat, 0.40b 0.81d .06, Nyl	3
37	41430	(000000-) Nut, Hex, Lock, M10 X 1.5, NI	1
38	610943	(000000-) Sleeve, P/M, 0.21b 0.32d 0.4l, Stl PI	2

Fig. 8 - Overhead Guard Kit (000000-002099)

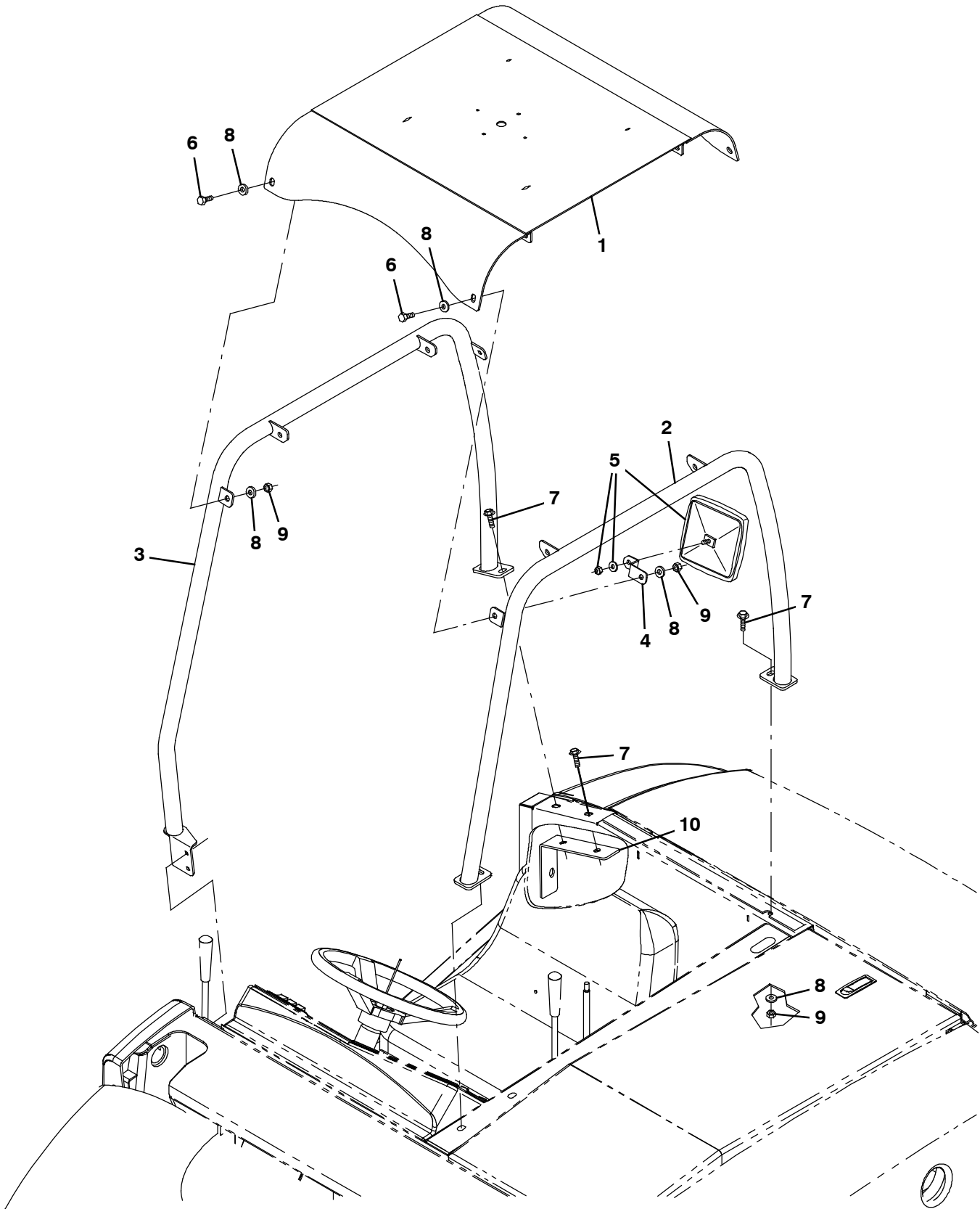


Fig. 8 - Overhead Guard Kit (000000-002099)

	Ref.	Part No.	Serial Number	Description	Qty.
▽		9003635	(000000-002099)	Ohg Kit, Ci [S30]	1
▲	1	1032262	(000000-002099)	Guard Wldt, Ohg, Top	1
▲	2	1032067	(000000-002099)	Leg Wldt, Guard, Lh	1
▲	3	1032069	(000000-002099)	Leg Wldt, Guard, Rh	1
▲	4	1032722	(000000-002099)	Bracket, Mtg, Mirror	1
▲	5	49034	(000000-002099)	Mirror, Convex, 06.7 X 06.2	1
▲	6	39283	(000000-002099)	Screw, Hex, M10 X 1.5 X 25, 8.8	8
▲	7	1037358	(000000-002099)	Screw, Hex, M10 X 1.50 X 35, 9.8, Sems	3
▲	8	32492	(000000-002099)	Washer, Flat, 0.38, Std	17
▲	9	41430	(000000-002099)	Nut, Hex, Lock, M10 X 1.5, NI	9
▲	10	1045101	(000000-002099)	Bracket, Sppt, Ohg	1

Fig. 9 - Overhead Guard Kit (002100-)

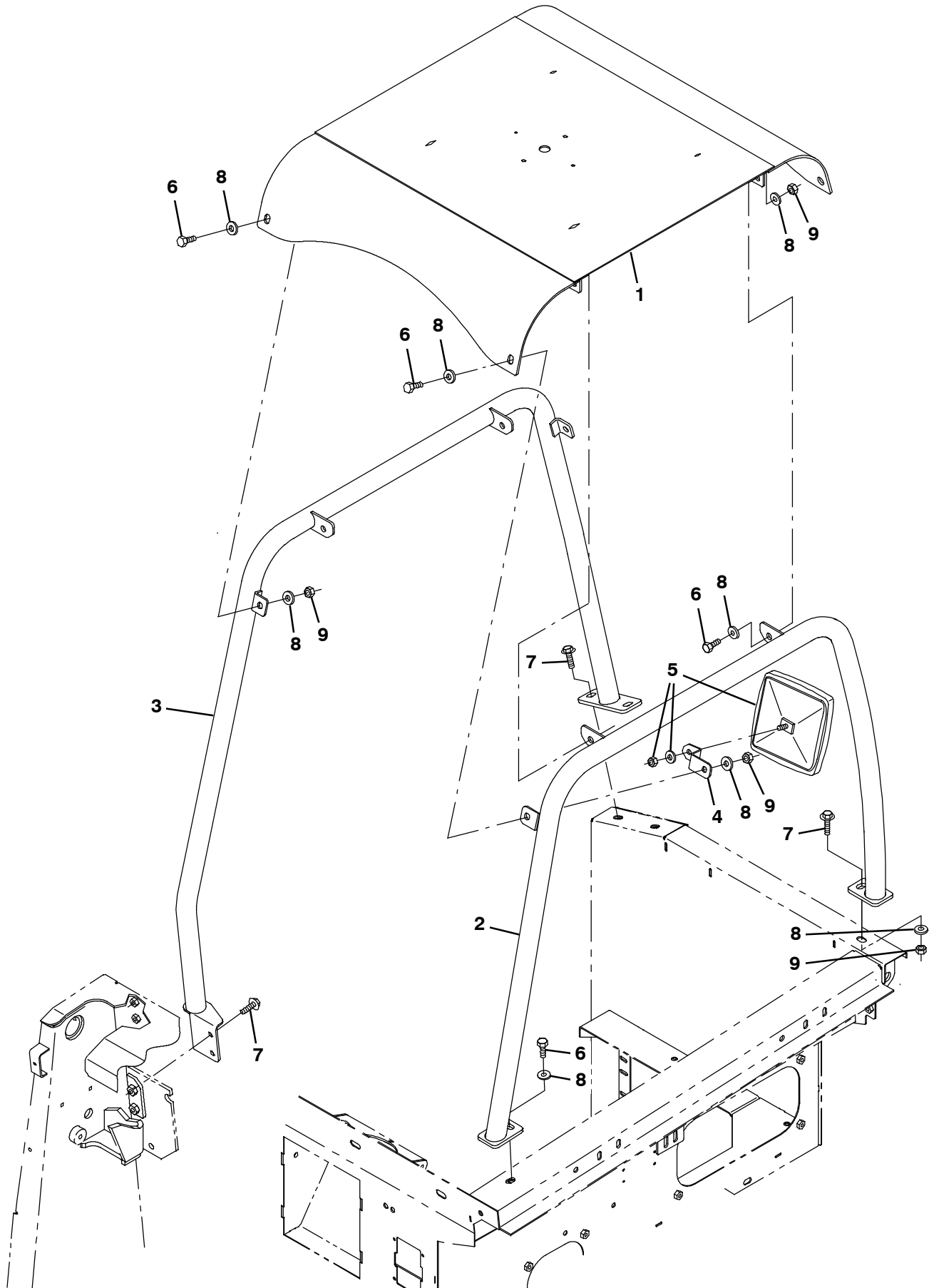


Fig. 9 - Overhead Guard Kit (002100-)

	Ref.	Part No.	Serial Number	Description	Qty.
▽		9008200	(002100-) Ohg Kit, Ci [S30]	1
▲	1	1032262	(002100-) Guard Wldt, Ohg, Top	1
▲	2	1032067	(002100-) Leg Wldt, Guard, Lh	1
▲	3	1061016	(002100-) Leg Wldt, Guard, Rh	1
▲	4	1032722	(002100-) Bracket, Mtg, Mirror	1
▲	5	49034	(002100-) Mirror, Convex, 06.7 X 06.2	1
▲	6	39283	(002100-) Screw, Hex, M10 X 1.5 X 25, 8.8	8
▲	7	1037358	(002100-) Screw, Hex, M10 X 1.50 X 35, 9.8, Sems	5
▲	8	32492	(002100-) Washer, Flat, 0.38, Std	17
▲	9	41430	(002100-) Nut, Hex, Lock, M10 X 1.5, NI	9

Fig. 10 - Cab Group (000000-003410)

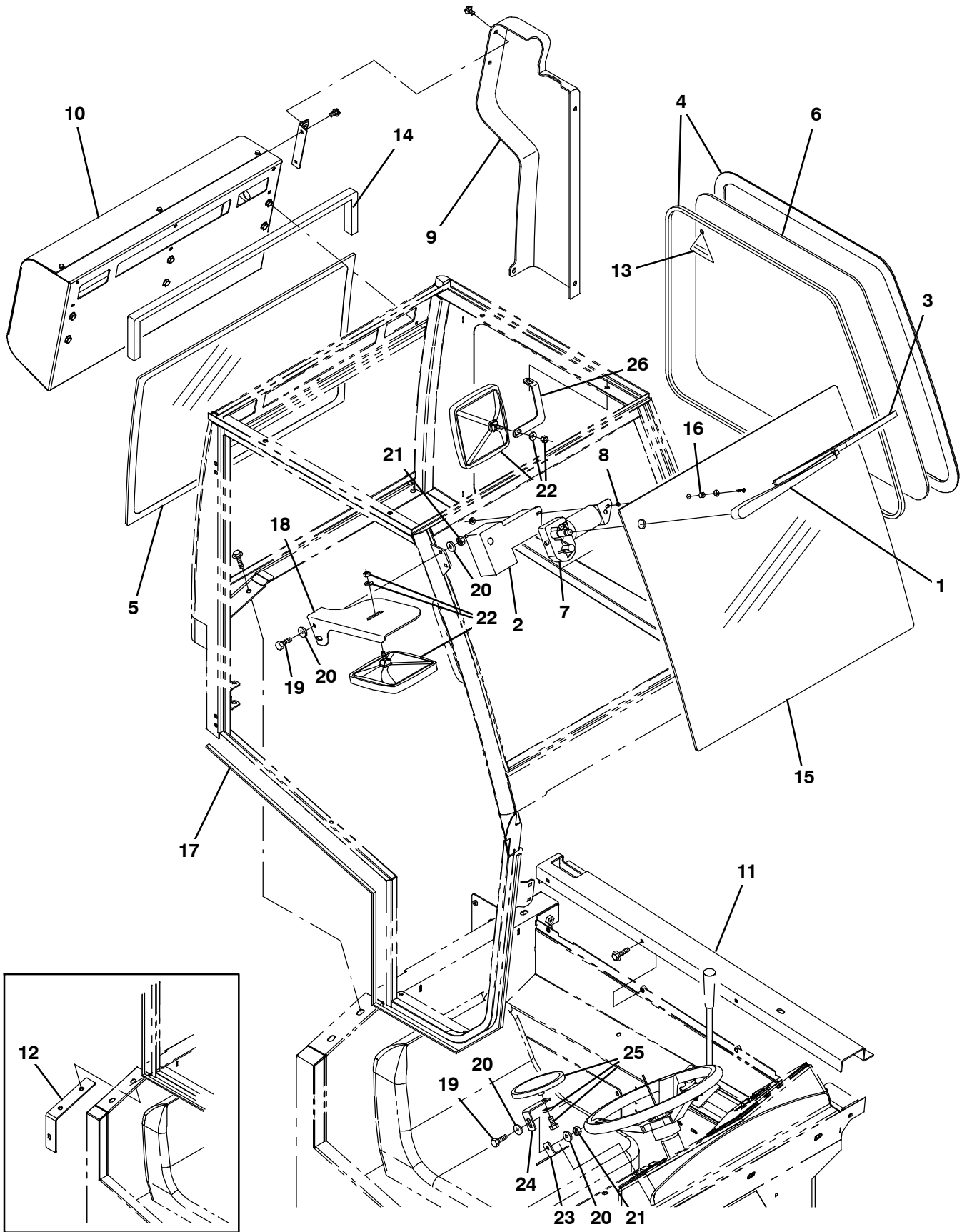


Fig. 10 - Cab Group (000000-003410)

Ref.	Part No.	Serial Number	Description	Qty.
1	1044601	(000000-003410)	Arm, Wiper, Cab	1
2	1044597	(000000-003410)	Cover, Motor, Wiper, Cab	1
3	1044594	(000000-003410)	Blade, Wiper, Cab	1
4	1044585	(000000-003410)	Seal, Rbr, Wndw, Cab	1
5	1044577	(000000-003410)	Pane, Glass, Wndw, Rear	1
6	1044576	(000000-003410)	Pane, Glass, Wndw, Lh, Cab	1
7	1044573	(000000-003410)	Motor, Wiper, Cab	1
8	1046184	(000000-003410)	Washer, Rubber #10	1
9	1044569	(000000-003410)	Cover, Hose, Plstc, Cab	1
10	1046632	(000000-003410)	Heater & A/C Assy, W/Fan (See Breakdowns)	1
11	1045804	(000000-002099)	Lip Wldt, Oprtr Station / Cab	1
11	1060586	(002100-003410)	Lip Wldt, Oprtr Station / Cab	1
12	1045101	(000000-002099)	Bracket, Sppt, Ohg	1
13	1046209	(000000-003410)	Label, Info, [Exit]	1
14	1044572	(000000-003410)	Seal, Rbr, Cab	1
15	1044580	(000000-003410)	Pane, Glass, Wndw, Front	1
16	1046507	(000000-003410)	Spacer, Wiper, Mtg	1
17	1046186	(000000-003410)	Seal, Rbr Strip	1
18	1049061	(000000-003410)	Bracket, Mtg, Mirror	1
19	09740	(000000-003410)	Screw, Hex, M8 X 1.25 X 20, Ss	3
20	39349	(000000-003410)	Washer, Flat, 0.31, Sae	6
21	08713	(000000-003410)	Nut, Hex, Lock, M8 X 1.25, NI, Ss	3
22	49034	(000000-003410)	Mirror, Convex, 06.7 X 06.2	2
23	1048740	(000000-003410)	Bracket, Mtg, Mirror, Lower	1
24	1049017	(000000-003410)	Bracket, Mtg, Mirror, Upper	1
25	1050295	(000000-003410)	Mirror, Convex, 0.50d	1
26	1048743	(000000-003410)	Bracket, Mtg, Mirror	1

Fig. 11 - Cab Group (003411-)

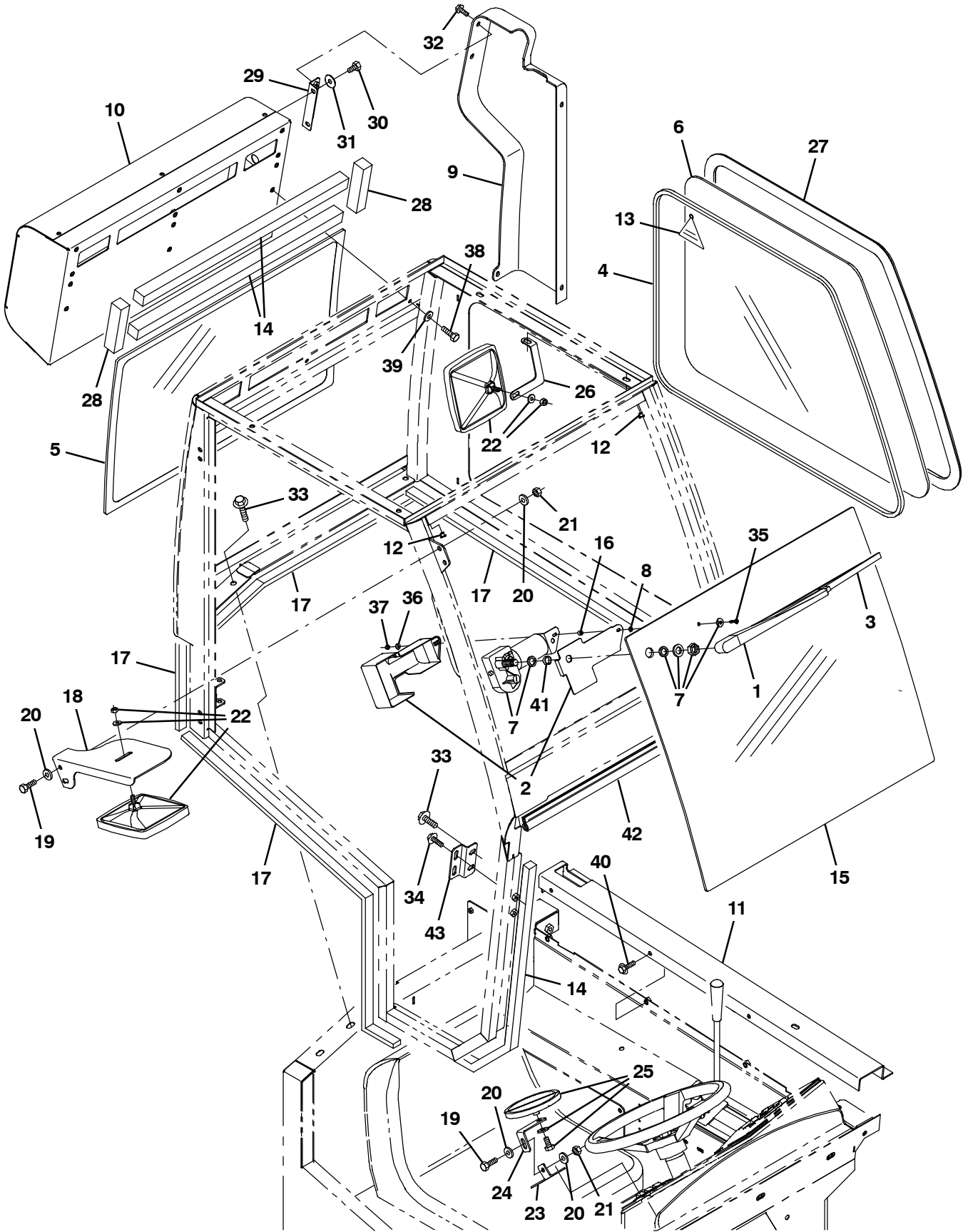


Fig. 11 - Cab Group (003411-)

Ref.	Part No.	Serial Number	Description	Qty.
1	1062083	(003411-) Arm, Wiper, Windshield	1
2	1067891	(003411-) Plate, Motor, Wiper, Cab	1
3	1062084	(003411-) Blade, Wiper, Windshield	1
4	9009219	(003411-) Seal, Afmkt, Rbr, Wndw, 10ft [Zipper]	1
5	1067875	(003411-) Pane, Glass, Wndw, Rear	1
6	1067874	(003411-) Pane, Glass, Wndw, Lh Side, Cab	1
7	1067872	(003411-) Motor, Wiper, Cab	1
8	76426	(003411-) Washer, Sealing, 0.28b 0.75d Ss, Neo	1
9	1067869	(003411-) Cover, Hose, Plstc, Cab	1
10	1067918	(003411-) Heater Unit, W/ A/C & Fan	1
11	1060586	(003411-) Lip Wldt, Oprtr Station / Cab	1
12	80061	(003411-) Plug, Hole, Rnd, 0.30h 0.3l	2
13	1067911	(003411-) Label, Info [Exit]	1
14	1069688	(003411-) Seal, Afmkt, Foam, 1.18 X 1.18, 03ft	2
15	1067878	(003411-) Pane, Glass, Wndw, Front	1
16	1069211	(003411-) Spacer, Plstc, 0.18b 0.27d 0.27l	1
17	1069681	(003411-) Seal, Foam, .50, 1.00w 72.00l, Adh	1
18	1049061	(003411-) Bracket, Mtg, Mirror	1
19	09740	(003411-) Screw, Hex, M8 X 1.25 X 20, Ss	3
20	39349	(003411-) Washer, Flat, 0.31, Sae	6
21	08713	(003411-) Nut, Hex, Lock, M8 X 1.25, NI, Ss	3
22	49034	(003411-) Mirror, Convex, 06.7 X 06.2	2
23	1048740	(003411-) Bracket, Mtg, Mirror, Lower	1
24	1049017	(003411-) Bracket, Mtg, Mirror, Upper	1
25	1050295	(003411-) Mirror, Convex, 0.50d	1
26	1048743	(003411-) Bracket, Mtg, Mirror	1
27	9009218	(003411-) Seal, Afmkt, Rbr, Wndw, 10ft	1
28	1069687	(003411-) Seal, Afmkt, Foam, 1.18 X 1.18, 01ft	2
29	1066952	(003411-) Bracket, Mtg, Cover	1
30	16735	(003411-) Screw, Hex, M8 X 1.25 X 16, 8.8	2
31	1069326	(003411-) Washer, Flat, 0.31, Sae, Blk	2
32	1040467	(003411-) Screw, Hex, M6 X 1.00 X 20, 9.8, Sems	5
33	1037358	(003411-) Screw, Hex, M10 X 1.50 X 35, 9.8, Sems	6
34	1037346	(003411-) Screw, Hex, M8 X 1.25 X 25, 9.8, Sems	2
35	1069316	(003411-) Screw, Pan, Phl, M4 X 0.70 X 20, Blk	1
36	1059252	(003411-) Washer, Flat, 0.19b 0.50d .03, Stl, Blk	2
37	02850	(003411-) Nut, Hex, Lock, M4 X 0.70, NI	1
38	39277	(003411-) Screw, Hex, M8 X 1.25 X 25, 8.8	6
39	32491	(003411-) Washer, Flat, 0.31, Std	6
40	1037346	(003411-) Screw, Hex, M8 X 1.25 X 25, 9.8, Sems	3
41	1069210	(003411-) Spacer, Plstc, 0.62b 0.75d 0.27l	1
42	1031616	(003411-) Seal, Afmkt, Bulb, Str, .75d F/07ga 03ft	1
43	1069232	(003411-) Bracket, Mtg, Cab	1

Fig. 12 - Cab Cover Group (000000-003410)

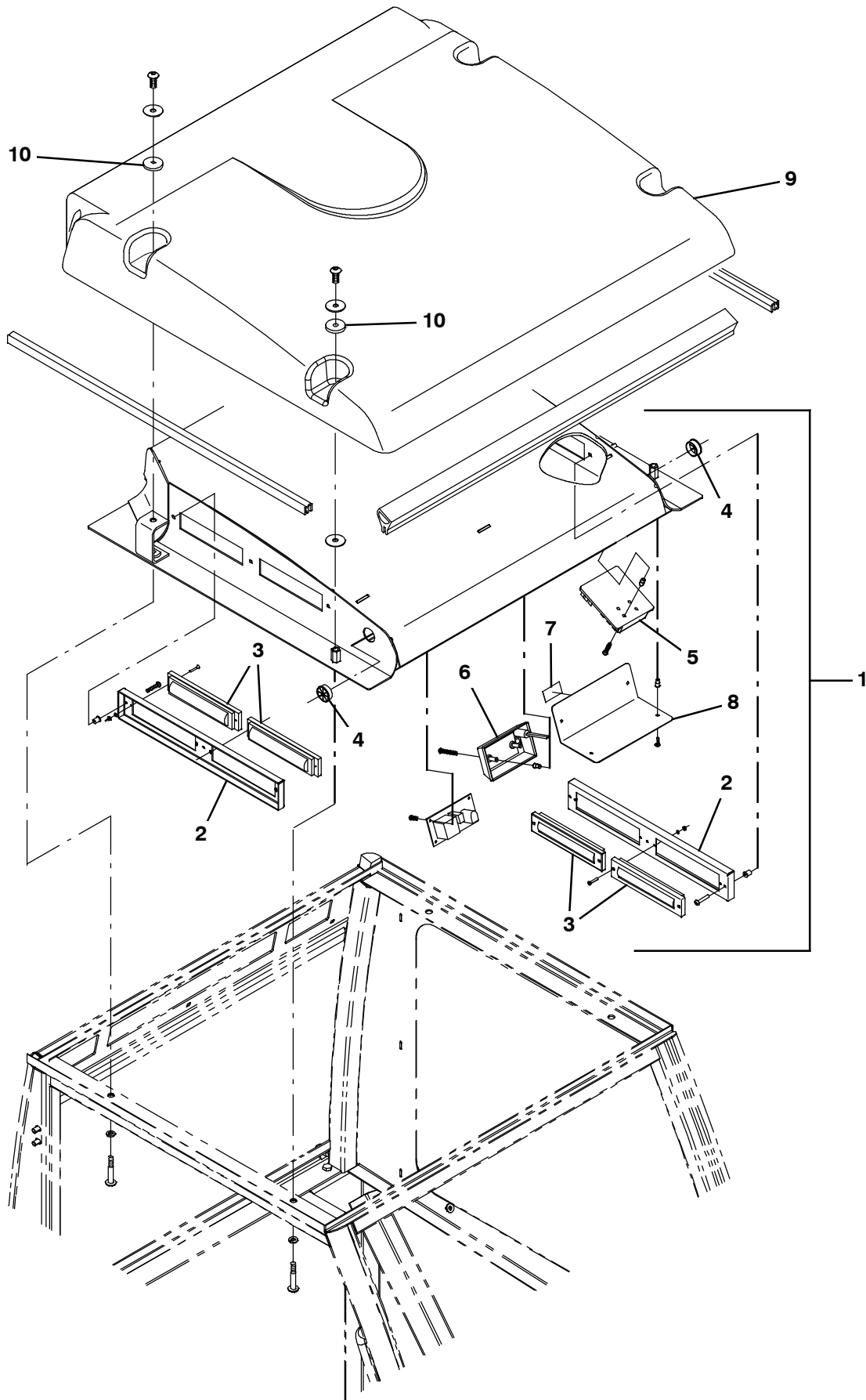


Fig. 12 - Cab Cover Group (000000-003410)

	Ref.	Part No.	Serial Number	Description	Qty.
▽	1	1044566	(000000-) Panel, Top, Cab	1
▲	2	1044606	(000000-) Adapter, Vent, Cab	2
▲	3	1046190	(000000-) Louver, Rect Roll	4
▲	4	1046185	(000000-) Grommet, 1" Universal	2
▲▽	5	1044570	(000000-) Fuseholder, Cab	1
▲▲		1016029	(000000-) Fuse, Blade, 5A, 32Vdc	1
▲▲		611140	(000000-) Fuse, Blade, 20A, 32Vdc	1
▲▲		1046624	(000000-) Fuse, Blade, 2Amp	1
▲	6	1044590	(000000-) Light, Dome, Cab	1
▲	7	1046191	(000000-) Fuse Block, Decal	1
▲	8	1044607	(000000-) Cover, Fuse, Cab	1
	9	1044575	(000000-) Panel, Roof, Plstc, Cab	1
	10	1044592	(000000-) Washer, Shldr, Glass, Cab	4

Fig. 13 - Cab Cover Group (003411-)

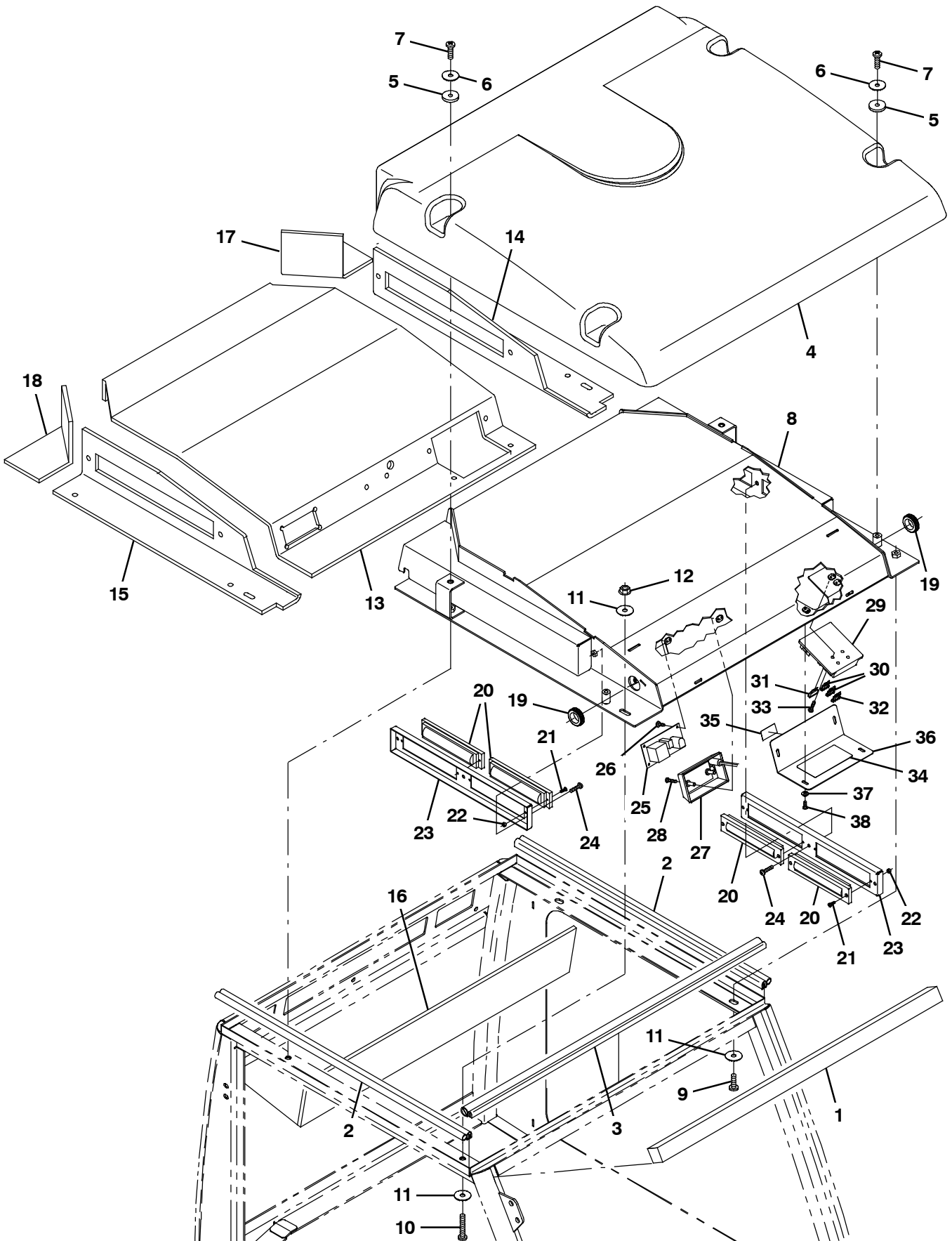


Fig. 13 - Cab Cover Group (003411-)

Ref.	Part No.	Serial Number	Description	Qty.
1	1069688	(003411-) Seal, Afmkt, Foam, 1.18 X 1.18, 03ft	1
2	1031207	(003411-) Seal, Afmkt, Bulb, 90, 0.50d, 03ft	2
3	1030592	(003411-) Seal, Afmkt, Bulb, 90, 0.75d F/11ga 03ft	1
4	1067873	(003411-) Panel, Roof, Plstc, Cab	1
5	1067887	(003411-) Washer, Cab, Shld, Glass	4
6	1069326	(003411-) Washer, Flat, 0.31, Sae, Blk	4
7	1069310	(003411-) Screw, Pan, Phl, M8 X 1.25 X 25, Blk	4
8	1067217	(003411-) Panel Wldt, Top, Cab	1
9	1069310	(003411-) Screw, Pan, Phl, M8 X 1.25 X 25, Blk	2
10	1069201	(003411-) Screw, Pan, Phl, M8 X 1.25 X 50, Blk	2
11	1060648	(003411-) Washer, Flat, 0.31b 0.67d .07, Stl, Blk	5
12	07791	(003411-) Nut, Hex, FIng, M8 X 1.25	1
13	1068687	(003411-) Insulation, Sound, Liner, Top	1
14	1068690	(003411-) Insulation, Sound, Liner, Lh	1
15	1068689	(003411-) Insulation, Sound, Liner, Rh	1
16	1068688	(003411-) Insulation, Sound, Liner	1
17	1069229	(003411-) Insulation, Sound, Liner, Side, Lh	1
18	1069231	(003411-) Insulation, Sound, Liner, Side, Rh	1
19	10632	(003411-) Grommet, Rbr, 0.89id, F/1.2h, .14 Matl	2
20	1067909	(003411-) Louver, Rt, Roll	4
21	1069314	(003411-) Screw, Pan, Phl, M3 X 0.50 X 12, Blk	8
22	01754	(003411-) Nut, Hex, Std, M3 X 0	8
23	1066933	(003411-) Plate, Vent	2
24	1069318	(003411-) Screw, Pan, Phl, M5 X 0.80 X 25, Blk	6
25	1068751	(003411-) Controls, Ac/Heater [S30]	1
26	1069315	(003411-) Screw, Pan, Phl, M4 X 0.70 X 10, Blk	4
27	1067886	(003411-) Light, Dome, Cab	1
28	1069317	(003411-) Screw, Pan, Phl, M4 X 0.70 X 25, Blk	1
29	1067870	(003411-) Fuseholder, Cab	1
30	1016029	(003411-) Fuse, Blade, 005a, 32vdc	2
31	611140	(003411-) Fuse, Blade, 020a, 32vdc	1
32	1067917	(003411-) Fuse, Blade, 002a, 32vdc	1
33	1069317	(003411-) Screw, Pan, Phl, M4 X 0.70 X 25, Blk	4
34	1067910	(003411-) Label [Fuse Block]	1
35	1069330	(003411-) Label, Circuitbreaker [Fuse Box]	1
36	1066972	(003411-) Cover, Fuse	1
37	1059252	(003411-) Washer, Flat, 0.19b 0.50d .03, Stl, Blk	4
38	1069315	(003411-) Screw, Pan, Phl, M4 X 0.70 X 10, Blk	4

Fig. 14 - Cab Door Group (000000-003410)

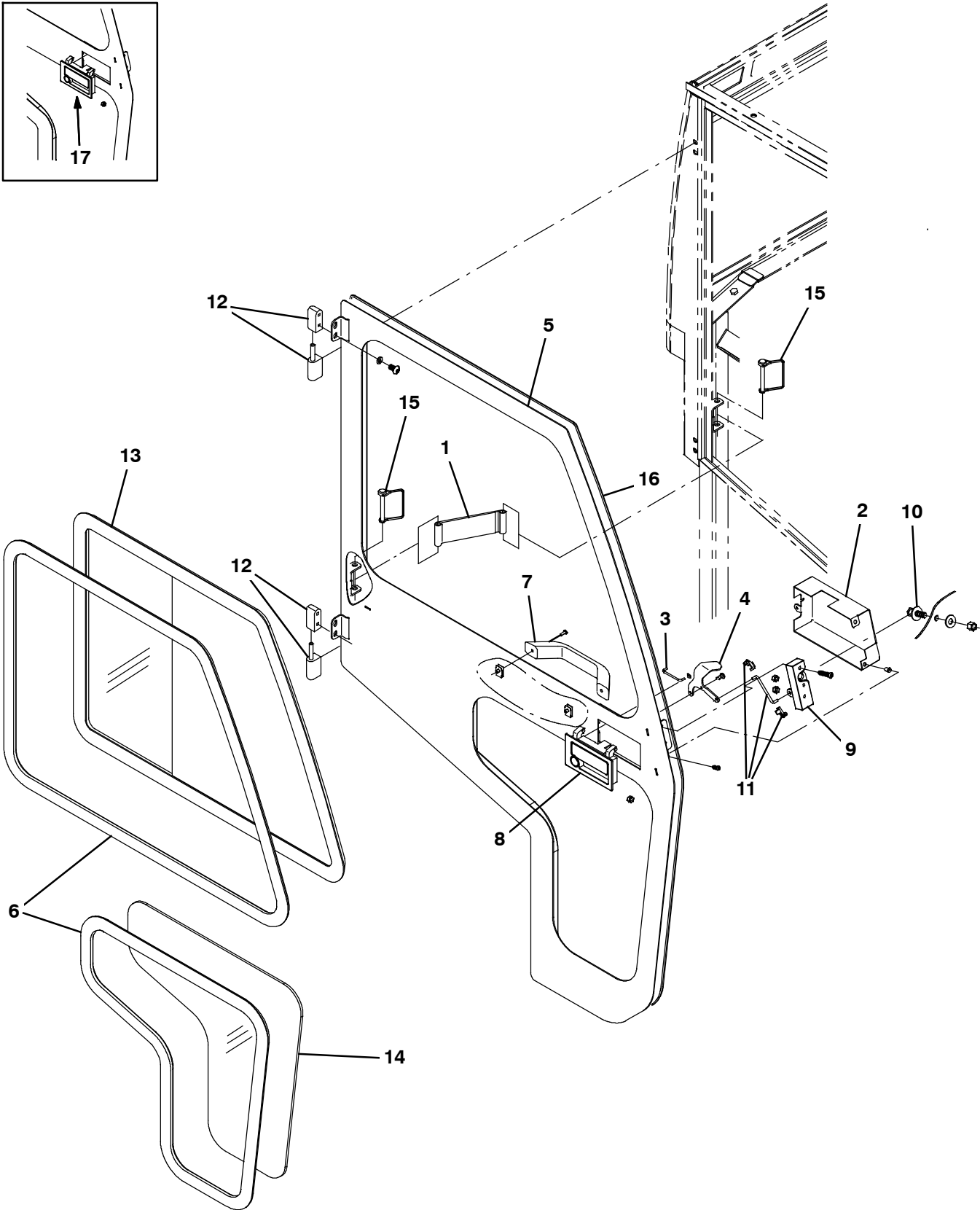
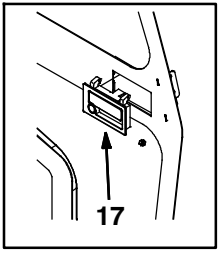


Fig. 14 - Cab Door Group (000000-003410)

	Ref.	Part No.	Serial Number	Description	Qty.
▽		1044568	(000000-003410)	Door Assy, Cab	1
▲	1	1044612	(000000-003410)	Strap, Door, Cab	1
▲	2	1044611	(000000-003410)	Cover, Latch, Cab	1
▲	3	1044610	(000000-003410)	Rod, Lock, Cab	1
▲	4	1044608	(000000-003410)	Handle, Latch, Cab	1
▲	5	1044605	(000000-003410)	Door Wldt, Rh, Cab	1
▲	6	1044602	(000000-003410)	Seal, Rbr, Wndw, Cab	1
▲	7	1044595	(000000-003410)	Handle, Cab	1
▲▽	8	9004973	(001393-003410)	Handle, Locking, Cab	1
▲▲		9004971	(001393-003410)	Key, Latch, Door Assy	1
▲	9	1044589	(000000-003410)	Latch, Cab	1
	10	1044588	(000000-003410)	Stud, Strike, Cab	1
	11	1044583	(000000-003410)	Clip, Rod, Cab	1
	12	1044582	(000000-003410)	Hinge, Cab	2
	13	1044579	(000000-003410)	Pane Wndw, Slide, Rh, Cab	1
	14	1044578	(000000-003410)	Pane, Wndw, Lower, Cab	1
	15	1044584	(000000-003410)	Pin, Lock, Cab	2
	16	9005174	(000000-003410)	Seal, Bubble, Door Assy, Cab [Psa]	1
	17	9004975	(000000-001392)	Latch Kit, Door, Replmt [S30]	1

Fig. 15 - Cab Door Group (003411-)

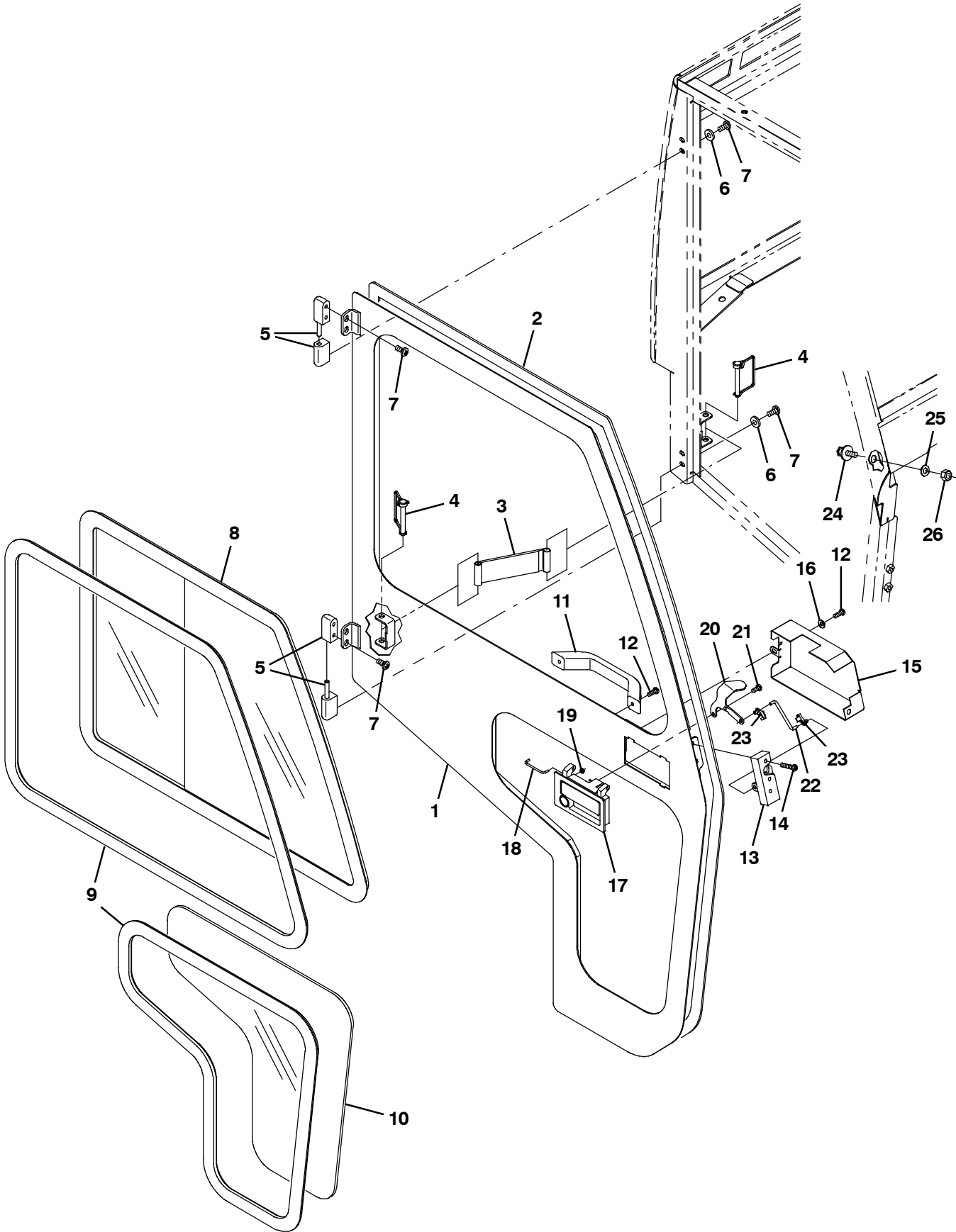


Fig. 15 - Cab Door Group (003411-)

Ref.	Part No.	Serial Number	Description	Qty.	
1	1067216	(003411-) Door Wldt, Rh	1	
2	1015261	(003411-) Seal, Afmkt, Bulb, Str, 0.76, 0.93w 20ft	1	
3	1067895	(003411-) Strap, Door, Cab	1	
4	1067881	(003411-) Pin, Lock, Cab	2	
5	1067879	(003411-) Hinge, Bracket, Door, Cab	2	
6	1069326	(003411-) Washer, Flat, 0.31, Sae, Blk	4	
7	1069311	(003411-) Screw, Pan, Phl, M8 X 1.25 X 16, Blk	8	
8	1067877	(003411-) Pane, Wndw, Slide, Rh, Cab	1	
9	9009220	(003411-) Seal, Afmkt, Rbr, Wndw, 08ft	2	
10	1067876	(003411-) Pane, Wndw, Lower, Cab	1	
11	1067889	(003411-) Handle, Door, Cab	1	
12	1069312	(003411-) Screw, Pan, Phl, M6 X 1.0 X 16, Blk	4	
13	1067885	(003411-) Latch, Cab	1	
14	1069313	(003411-) Screw, Pan, Phl, M6 X 1.0 X 35, Blk	3	
15	1066980	(003411-) Cover, Latch	1	
16	1069322	(003411-) Washer, Flat, 0.25, Sae, Blk	2	
▽	17	1067890	(003411-) Handle, Locking, Cab	1
▲		1067919	(003411-) Key, Latch, Door Assy	1
18	1062944	(003411-) Rod, Handle, Cab	1	
19	1067907	(003411-) Retainer, Shaft, 0.12id .38od X .052	1	
20	1066957	(003411-) Bracket, Handle, Latch	1	
21	74027	(003411-) Screw, Pan, Phl, M6 X 1.00 X 12, NI, PI	2	
22	1062952	(003411-) Rod, Latch, Cab	1	
23	1067880	(003411-) Clip, Rod, Cab	2	
24	1067884	(003411-) Stud, Strike, Cab	1	
25	32492	(003411-) Washer, Flat, 0.38, Std	1	
26	25014	(003411-) Nut, Hex, Std, .38-16	1	

Fig. 16 - Cab Heater Group

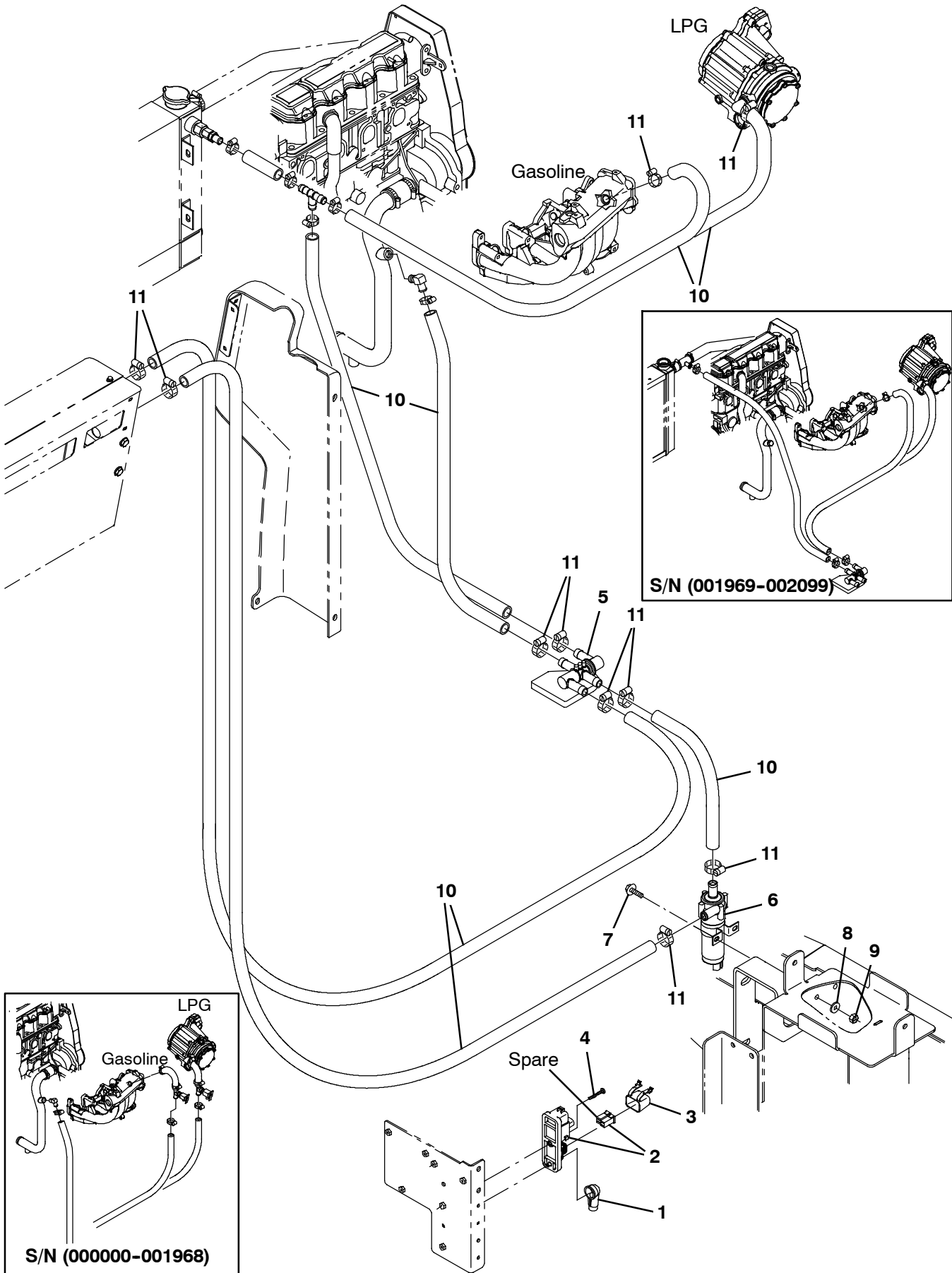


Fig. 16 - Cab Heater Group

Ref.	Part No.	Serial Number	Description	Qty.
	1	1016314	(000000-) Boot, 90deg .50id 1.00id 2.50l, Red	1
▽	2	1029105	(000000-) Relay Assy, 12vdc [2f/1r]	1
▲	3	1036230	(000000-) Fuse, 60a, 32vdc [Fem Maxi]	1
	4	06940	(000000-) Screw, Pan, Phl, M5 X 0.80 X 50, 4.8	1
	5	1045063	(000000-) Valve, Heater	1
	6	1044279	(000000-) Pump Assy, Water, 12vdc	1
	7	222159	(000000-) Screw, Hex, M6 X 1.00 X 25, Fmg	2
	8	32490	(000000-) Washer, Flat, 0.25, Std	2
	9	08708	(000000-) Nut, Hex, Lock, M6 X 1.00, NI	2
	10	1016563	(000000-) Hose, Afmkt, Rbr, Heater, 0.62id, 20ft	1
	11	63810	(000000-) Clamp, Hose, Wormdrive, 0.56-1.06d, .56w	8

Fig. 17 - Cab Air Conditioner Group

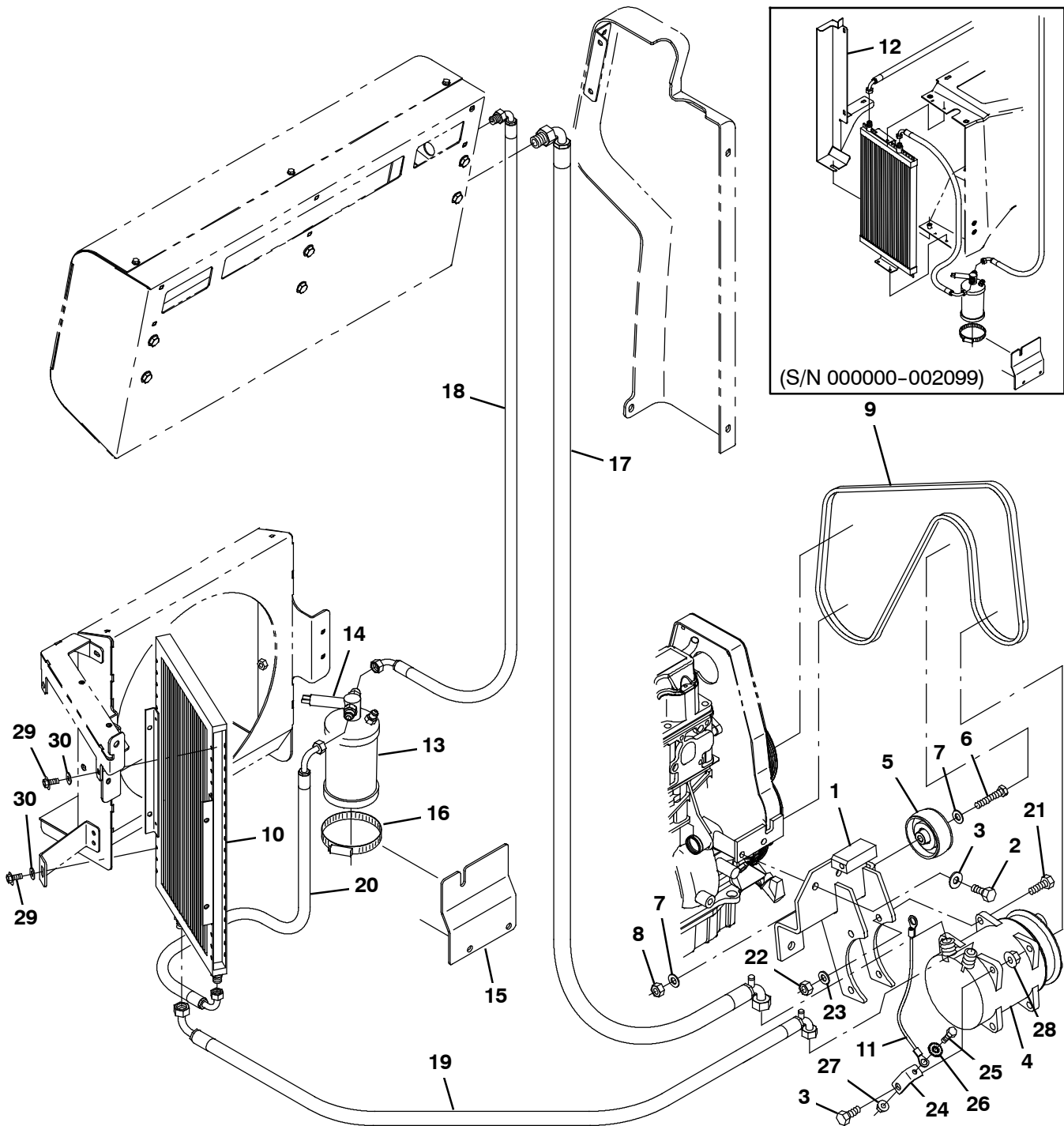


Fig. 17 - Cab Air Conditioner Group

Ref.	Part No.	Serial Number	Description	Qty.
1	1045112	(000000-) Bracket Wldt, Mtg, Compressor	1
2	39283	(000000-) Screw, Hex, M10 X 1.50 X 25, 8.8	4
3	32492	(000000-) Washer, Flat, 0.38, Std	3
4	1045009	(000000-) Compressor, A/C, 6v Pully [134, Tm-08hd]	1
5	1030782	(000000-) Pulley, Idler, Tens, Belt	1
6	27990	(000000-) Screw, Hex, .38-16 X 2.00, G5	1
7	32485	(000000-) Washer, Flat, 0.38, Sae	2
8	50902	(000000-) Nut, Hex, Lock, .38-16, NI	1
9	1042954	(000000-) Belt, Ribbed, 55.11	1
10	1041870	(000000-) Condenser, Ac	1
11	31525	(000000-) Wire, 10ga 16.0l Blk .25ring /.38ring	1
12	1043045	(000000-002099) Plate, Filler, A/C	1
13	1045033	(000000-) Dryer, A/C	1
14	1045203	(000000-) Switch, A/C [Binary]	1
15	1045681	(000000-) Bracket, Sppt	1
16	43555	(000000-) Clamp, Hose, Wormdrive, 2.50-3.50d, .50w	1
17	1045151	(000000-) Hose, A/C, 10, E90/E90, 060.0l [R134]	1
18	1045153	(000000-) Hose, A/C, 06, E90/E90, 052.0l [R134]	1
19	1045155	(000000-) Hose, A/C, 08, E90/E90, 052.0l [R134]	1
20	1045156	(000000-) Hose, A/C, 06, E90/E90, 043.0l [R134]	1
21	39284	(000000-) Screw, Hex, M10 X 1.25 X 35, 8.8	4
22	41430	(000000-) Nut, Hex, Lock, M10 X 1.5, NI	4
23	41187	(000000-) Washer, Flat, Belleville, .38	4
24	1047225	(000000-) Angle, Mtg, Ground	1
25	87308	(000000-) Screw, Hex, M6 X 1.00 X 12, 8.8	1
26	41140	(000000-) Washer, Lock, Int-ext, 0.25	1
27	07790	(000000-) Nut, Hex, Flng, M6 X 1.00	1
28	07792	(000000-) Nut, Hex, Flng, M10 X 1.50	1
29	55845	(002100-) Screw, Hex, M5 X 0.80 X 16, Fmg	3
30	19066	(002100-) Washer, Flat, 10	3

Fig. 18 - Cab Fuel Cover Group (002100-)

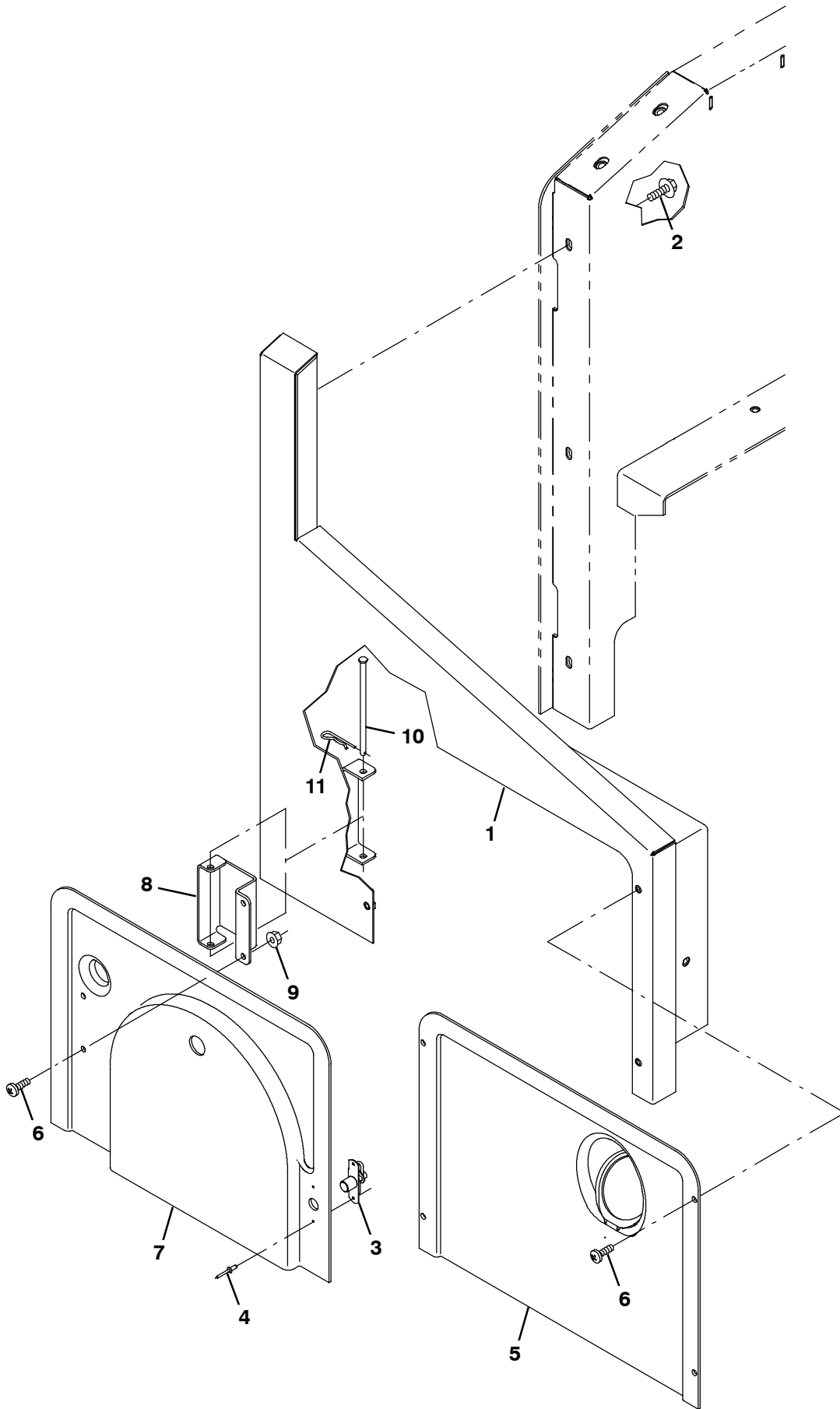
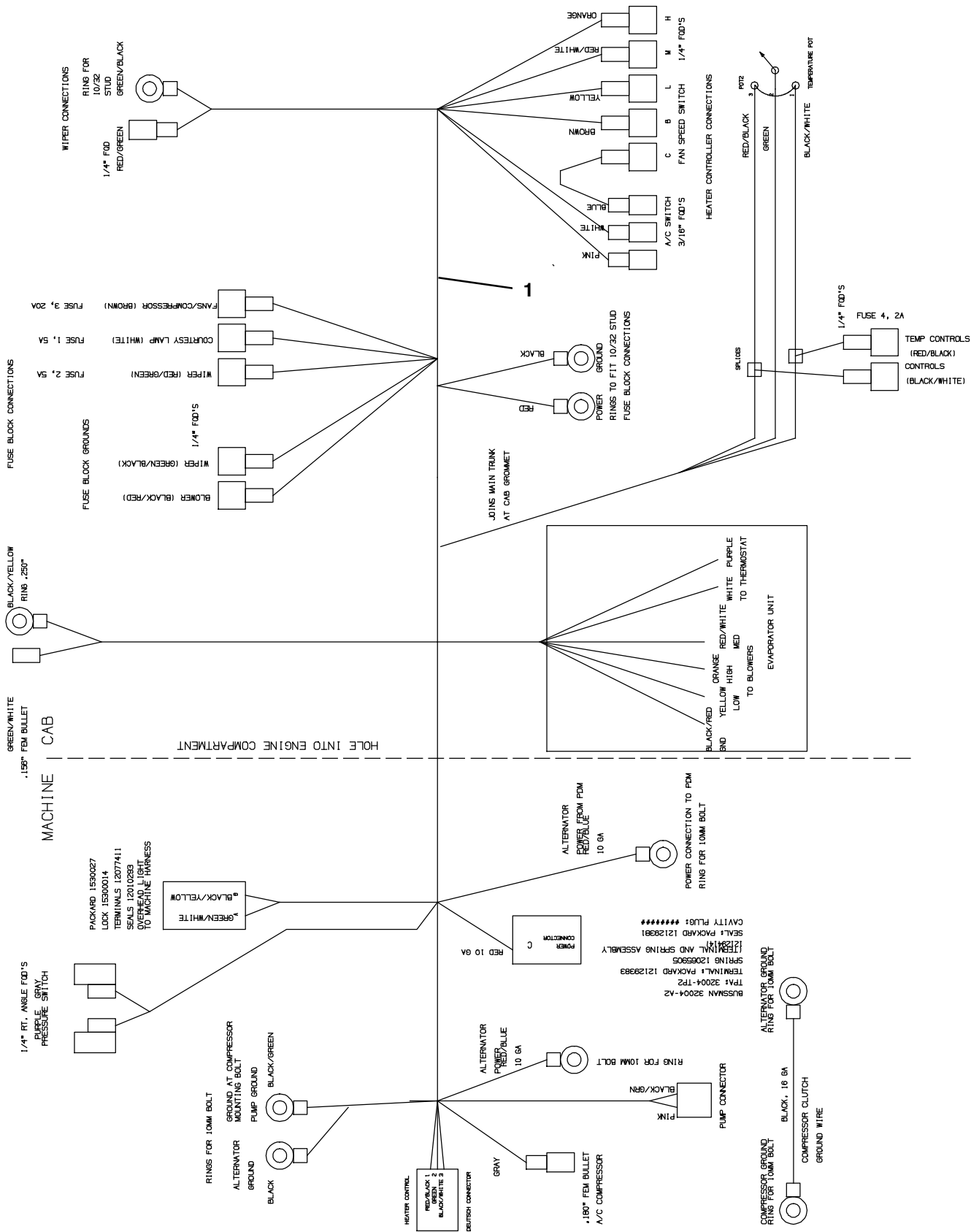


Fig. 18 - Cab Fuel Cover Group (002100-)

Ref.	Part No.	Serial Number	Description	Qty.
1	1036608	(002100-) Panel Wldt, Side	1
2	1037346	(002100-) Screw, Hex, M8 X 1.25 X 25, 9.8, Sems	3
3	140962	(002100-) Latch, Cmpr, Spring, Knurled Knob, Pl	1
4	87316	(002100-) Rivet, Blind, .125d X 0.32 X .25d, Alm	2
5	9004524	(002100-) Cover, Gas, W/ Label, Replmt	1
6	1045525	(002100-) Screw, Pan, Phl, M6 X 1.00 X 12, Blk	6
7	1040281	(002100-) Cover, Lpg	1
8	1042073	(002100-) Hinge	1
9	08708	(002100-) Nut, Hex, Lock, M6 X 1.00, NI	1
10	1048950	(002100-) Pin, Clevis, 0.25d X 5.25l	1
11	08085	(002100-) Pin, Cotter, Hair, 0.31d .058 Wir	1

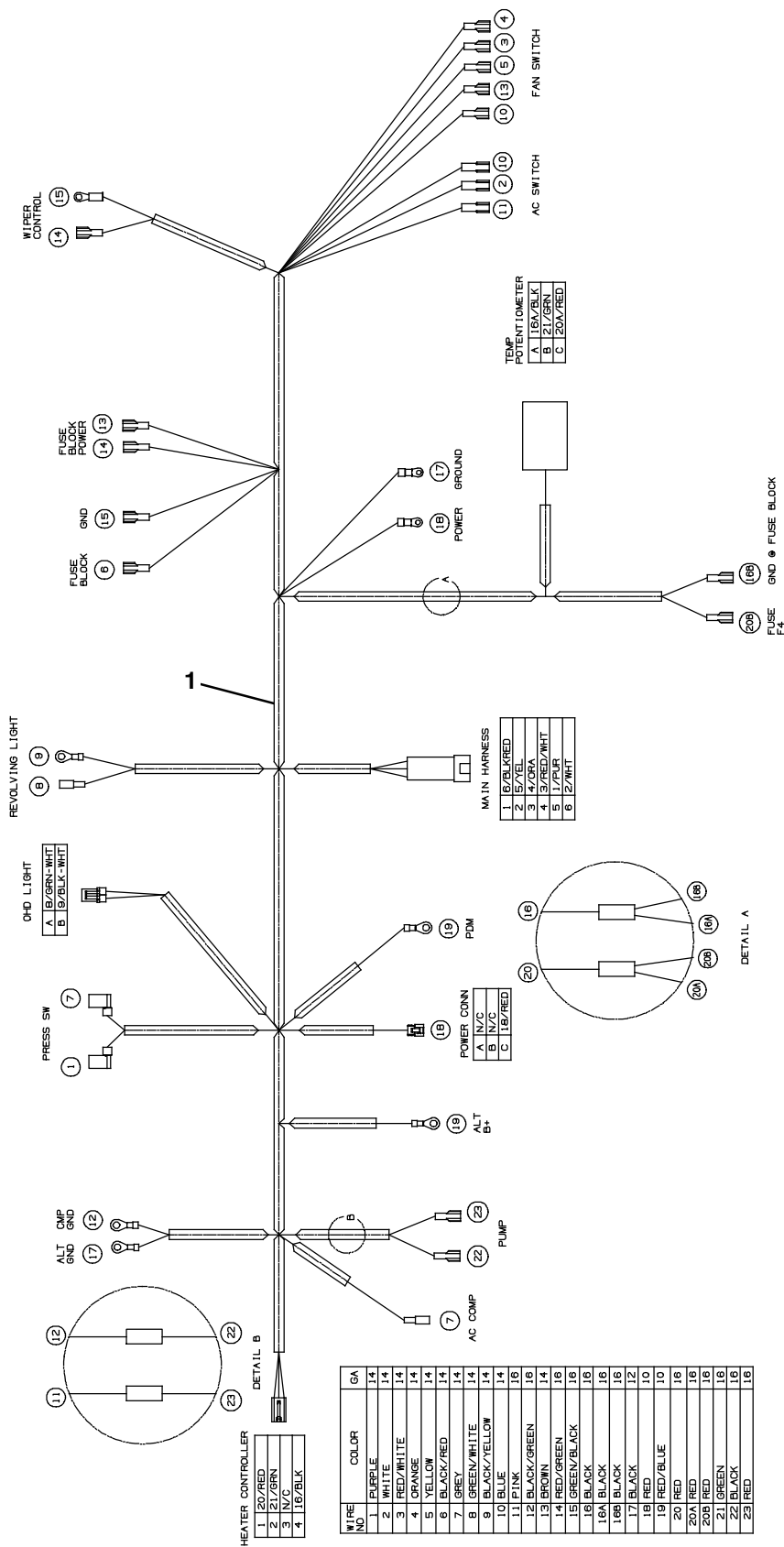
Fig. 19 - Cab Wire Harness Group (000000-003410)



354761

Ref.	Part No.	Serial Number	Description	Qty.
1	1046570	(000000-003410)	Harness, Cab, S30	1

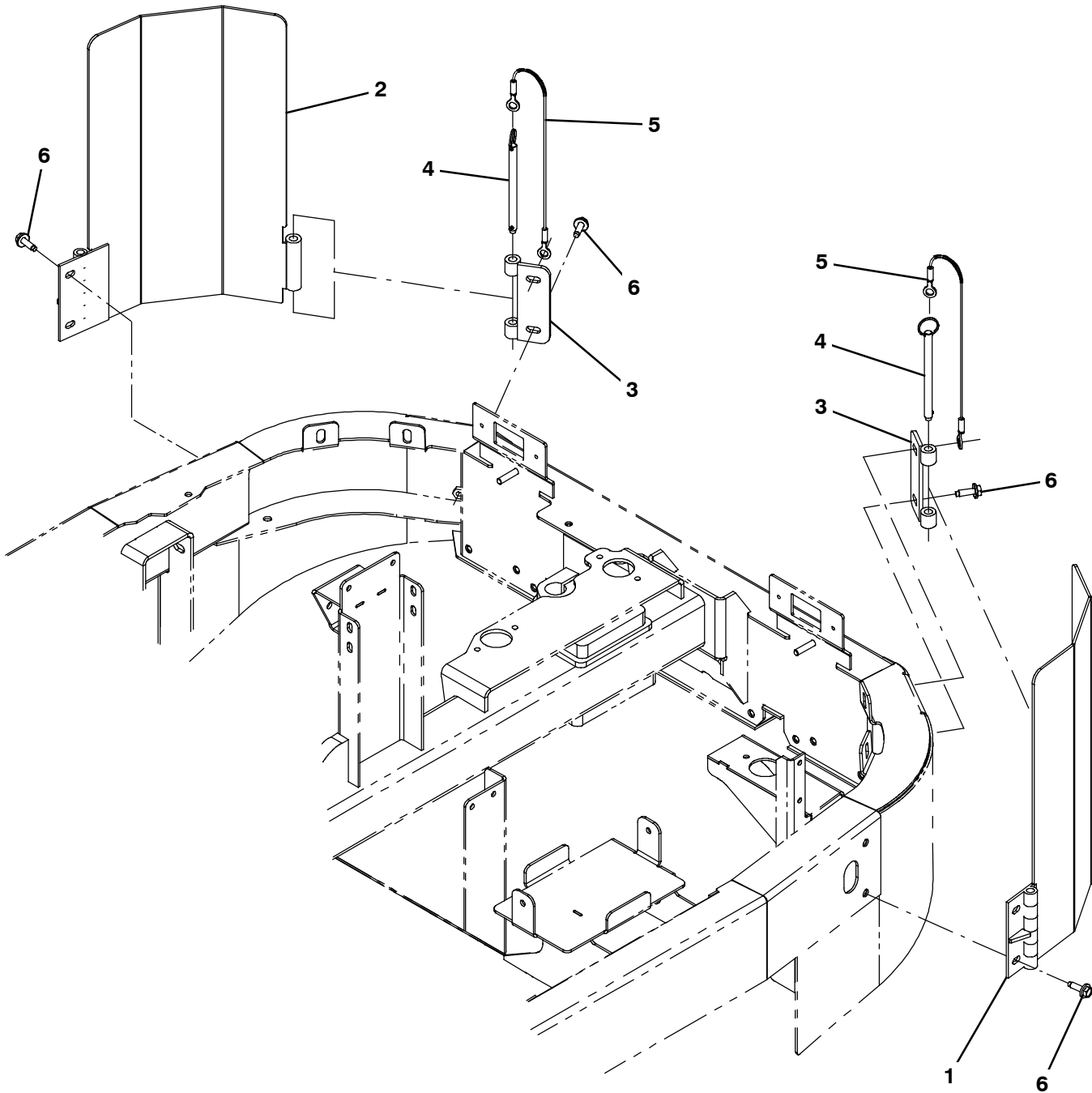
Fig. 20 - Cab Wire Harness Group (003411-)



354761

Ref.	Part No.	Serial Number	Description	Qty.
1	1067912	(003411-)	Harness, Wire, Cab	1

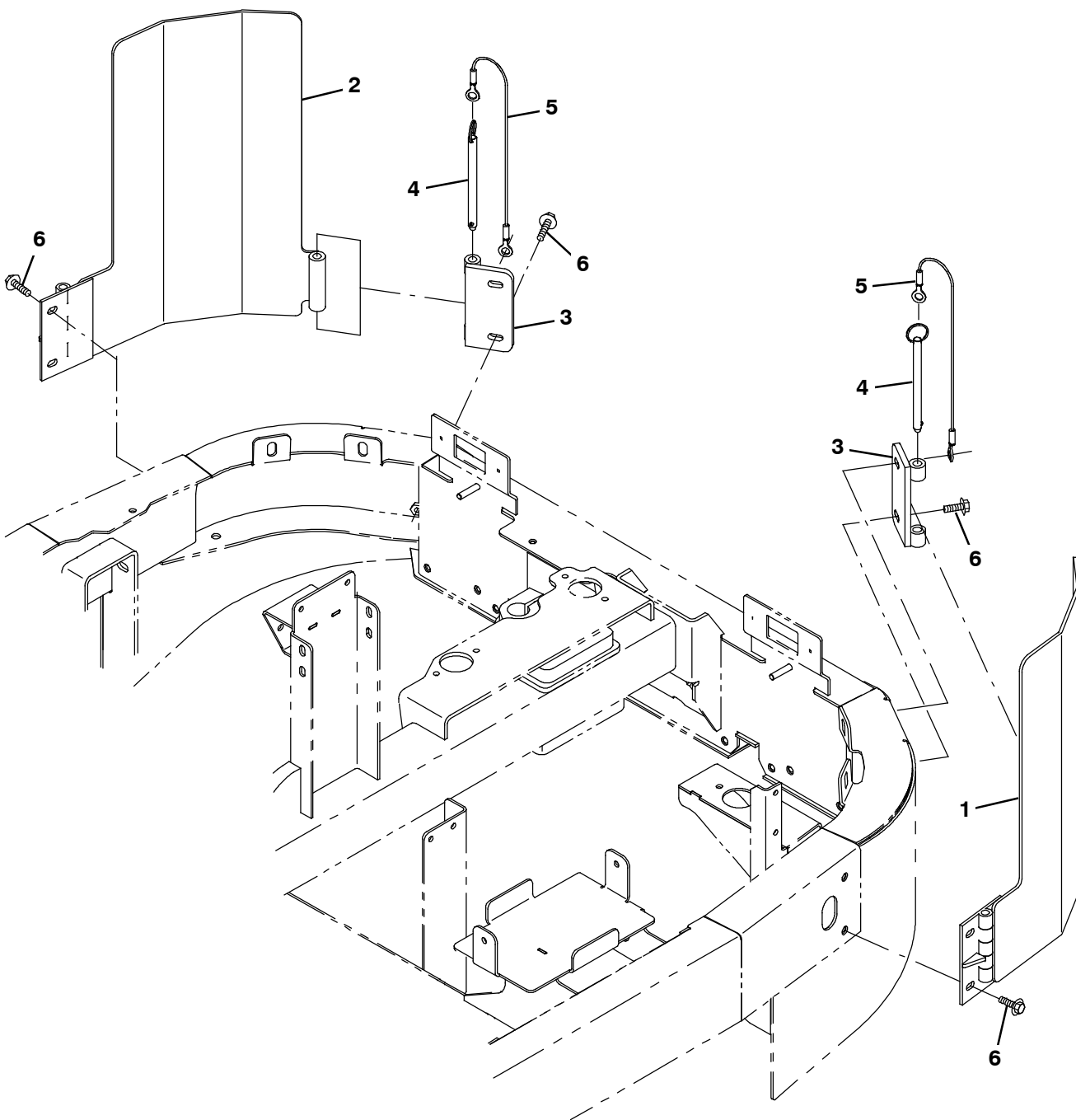
Fig. 21 - Corner Bumper Kit (000000-002099)



354746

Ref.	Part No.	Serial Number	Description	Qty.
▽	9004107	(000000-002099)	Bumper Kit, Corner, Ci, [S30]	1
▲	1 1042888	(000000-002099)	Angle Wldt, Bmpr, Tower, Lh	1
▲	2 1042885	(000000-002099)	Angle Wldt, Bmpr, Tower, Rh	1
▲	3 1043183	(000000-002099)	Bracket Wldt, Mtg, Bmpr	2
▲	4 1043176	(000000-002099)	Pin, Hitch, .500d X 6.00l, PI	2
▲	5 87172	(000000-002099)	Cable, Glv .13d 010.0l .52eye /.52eye	2
▲	6 1037358	(000000-002099)	Screw, Hex, M10 X 1.5 X 35, 9.8, Sems	8

Fig. 22 - Corner Bumper Kit (002100-)



354746

Ref.	Part No.	Serial Number	Description	Qty.
▽	9008195	(002100-)	Bumper Kit, Corner, Ci, [S30]	1
▲	1 1060546	(002100-)	Angle Wldt, Bmpr, Tower, Lh	1
▲	2 1061162	(002100-)	Angle Wldt, Bmpr, Tower, Rh	1
▲	3 1061629	(002100-)	Bracket Wldt, Mtg, Bmpr	2
▲	4 1043176	(002100-)	Pin, Hitch, .500d X 6.00l, PI	2
▲	5 87172	(002100-)	Cable, Glv .13d 010.0l .52eye /.52eye	2
▲	6 1037358	(002100-)	Screw, Hex, M10 X 1.5 X 35, 9.8, Sems	8

Fig. 23 - Telemetry Group

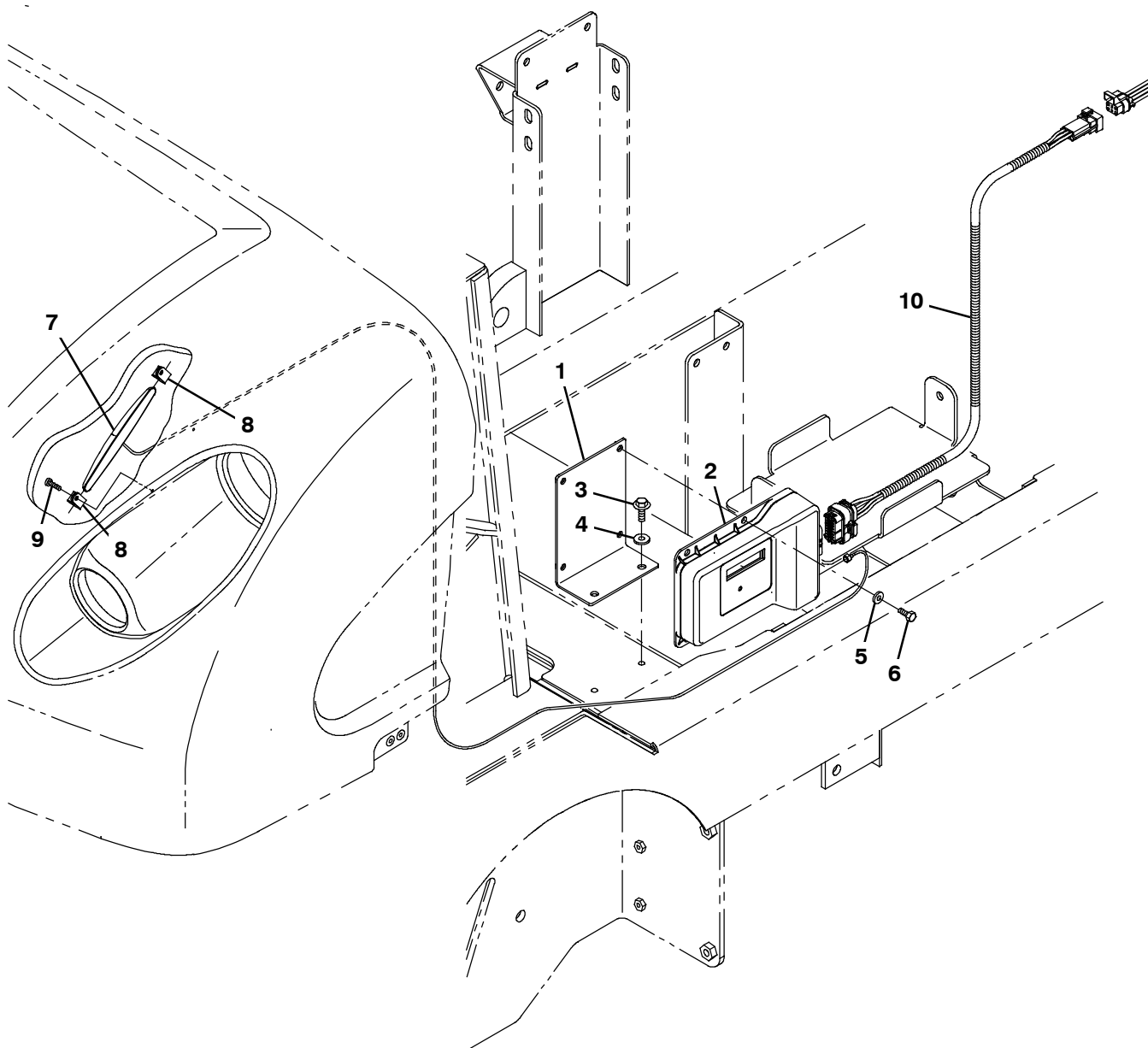
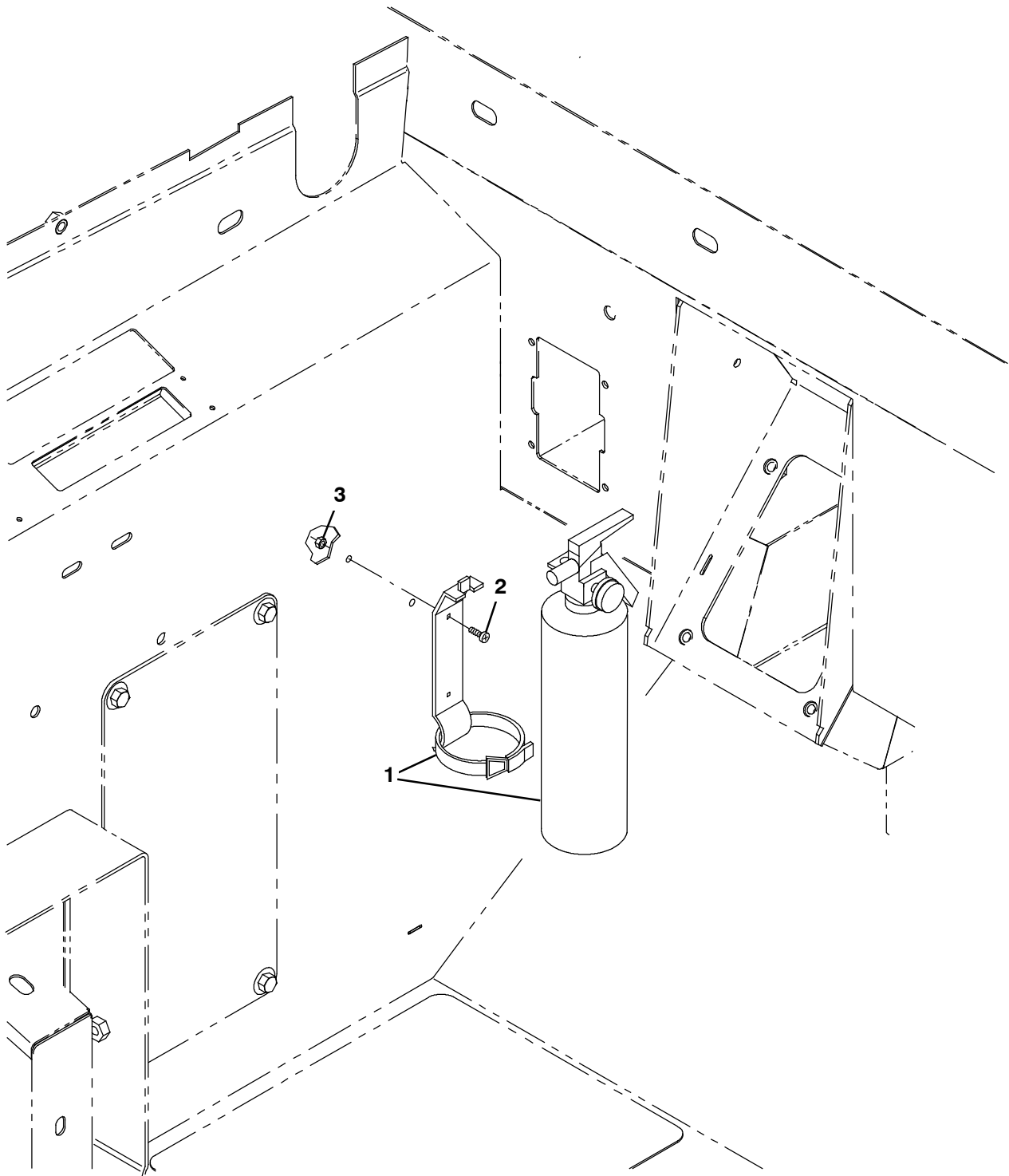


Fig. 23 - Telemetry Group

Ref.	Part No.	Serial Number	Description	Qty.
1	1070124	(000000-) Bracket, Mtg, Telem [S30]	1
2	9010085	(000000-) Control Box Assy Kit, Replmt, Telem[Usa]	1
2	9010086	(000000-) Control Box Assy Kit, Replmt, Telem[Can]	1
3	763045	(000000-) Screw, Hex, M8 X 1.25 X 20, Fmg	2
4	32492	(000000-) Washer, Flat, 0.38, Std	2
5	19066	(000000-) Washer, Flat, 0.25b 0.56d .05, Pl, 10	4
6	09244	(000000-) Screw, Hex, M5 X 0.80 X 16, 8.8	4
7	1070324	(000000-) Antenna, Telem, 110 In [Gprs]	1
8	140916	(000000-) Clamp, Cable, Nyl, 0.62d, Nat	2
9	360973	(000000-) Screw, Pan, 12-16 X 0.50, F/ Plstc	2
10	1071132	(000000-) Harness, Ele [Extn, Telemetry]	1
	1069580	(000000-) Label, Opertnl, Telem [Fcc/lc]	1

Fig. 24 - Fire Extinguisher Kit



354747

Ref.	Part No.	Serial Number	Description	Qty.
▽	9003933	(000000-) Extinguisher Kit, Fire, Ci [S30]	1
▲	1 25312	(000000-) Extinguisher, Fire, 2.5 Lb Dry	1
▲	2 06933	(000000-) Screw, Pan, M5 X 0.80 X 16, 4.8	2
▲	3 06549	(000000-) Nut, Hex, Lock, M5 X 0.80, NI	2

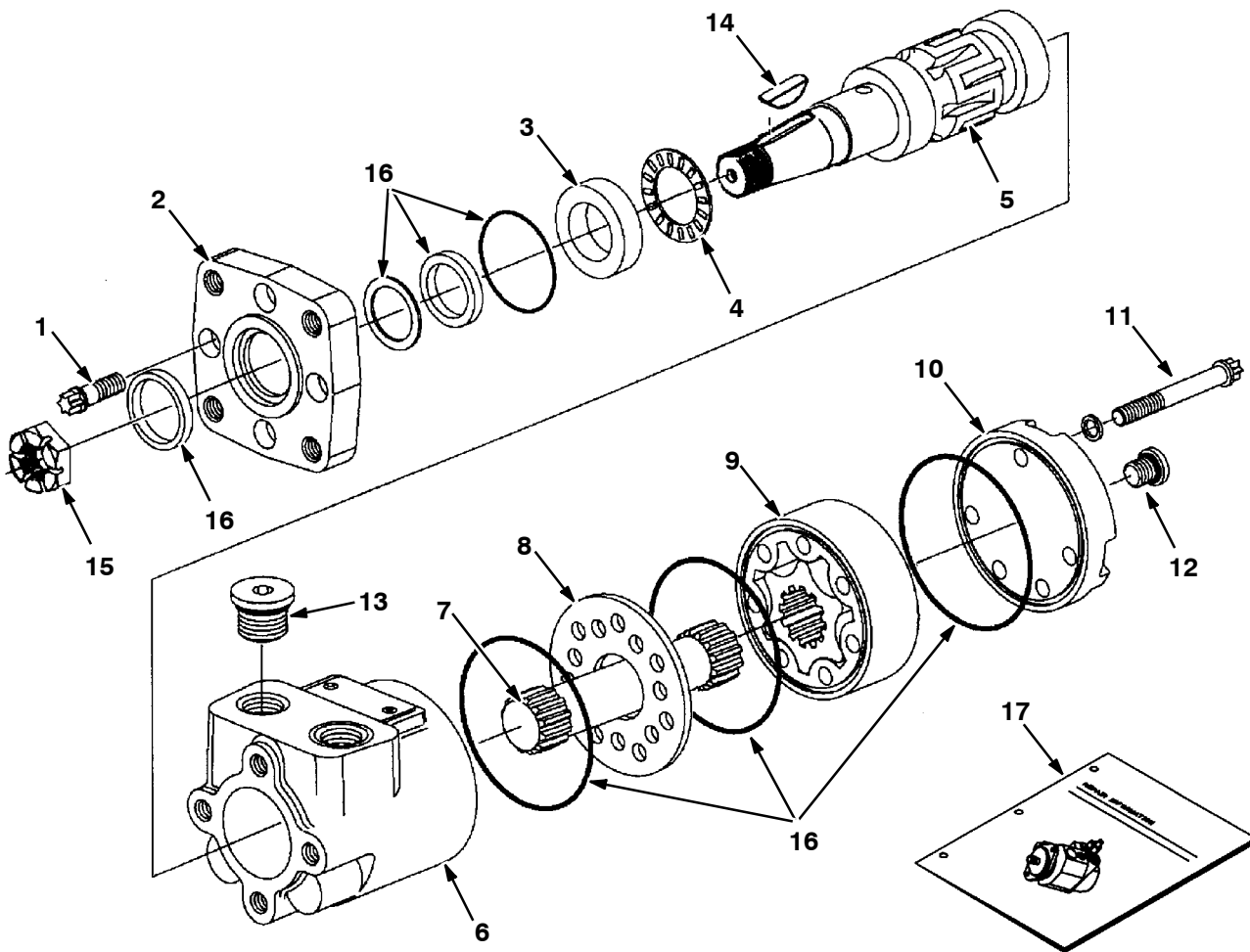
Fig. 25 - Documentation Group

Ref.	Part No.	Serial Number	Description	Qty.
	9004080	(000000-) Manual, Oprtr [S30, Gas/Lpg EN Na]	1
	9004081	(000000-) Manual, Oprtr [S30, Gas/Lpg ES Na]	1
	9004082	(000000-) Manual, Oprtr [S30, Gas/Lpg FR Na]	1
	9004083	(000000-) Manual, Oprtr [S30, Gas/Lpg JP]	1
	9004085	(000000-) Manual, Parts [S30, Gas/Lpg En]	1
	9004100	(000000-002099) Media, DVD, Oprtr, [S30 EN ES FR]	1
	9008178	(002100-) Video, Oprtr, Dvd [S30 En Es Fr]	1
	9004086	(000000-) Manual, Service [S30 EN]	1
	372863	(000000-) Manual, Service, Eng[Gm1.6l Em Cert]	1
	371790	(000000-) Manual, Service, Eng [Gm1.6l]	1
	9004621	(000000-) Manual, Oprtr [S30 Gas/Lpg, Cz, Ce]	1
	9004622	(000000-) Manual, Oprtr [S30 Gas/Lpg, De, Ce]	1
	9004623	(000000-) Manual, Oprtr [S30 Gas/Lpg, Dk, Ce]	1
	9004624	(000000-) Manual, Oprtr [S30 Gas/Lpg, En, Ce]	1
	9004625	(000000-) Manual, Oprtr [S30 Gas/Lpg, Es, Ce]	1
	9004626	(000000-) Manual, Oprtr [S30 Gas/Lpg, Fi, Ce]	1
	9004627	(000000-) Manual, Oprtr [S30 Gas/Lpg, Fr, Ce]	1
	9004628	(000000-) Manual, Oprtr [S30 Gas/Lpg, Gr, Ce]	1
	9004629	(000000-) Manual, Oprtr [S30 Gas/Lpg, Hu, Ce]	1
	9004630	(000000-) Manual, Oprtr [S30 Gas/Lpg, It, Ce]	1
	9004631	(000000-) Manual, Oprtr [S30 Gas/Lpg, NI, Ce]	1
	9004632	(000000-) Manual, Oprtr [S30 Gas/Lpg, No, Ce]	1
	9004633	(000000-) Manual, Oprtr [S30 Gas/Lpg, Pl, Ce]	1
	9004634	(000000-) Manual, Oprtr [S30 Gas/Lpg, Pt, Ce]	1
	9004635	(000000-) Manual, Oprtr [S30 Gas/Lpg, Ru, Ce]	1
	9004636	(000000-) Manual, Oprtr [S30 Gas/Lpg, Se, Ce]	1
	9004637	(000000-) Manual, Oprtr [S30 Gas/Lpg, Tr, Ce]	1
	9004638	(000000-) Manual, Oprtr [S30 Gas/Lpg, Ee, Ce]	1
	9004639	(000000-) Manual, Oprtr [S30 Gas/Lpg, Lv, Ce]	1
	9004640	(000000-) Manual, Oprtr [S30 Gas/Lpg, Lt, Ce]	1
	9004641	(000000-) Manual, Oprtr [S30 Gas/Lpg, Sk, Ce]	1
	9004642	(000000-) Manual, Oprtr [S30 Gas/Lpg, Si, Ce]	1
	9004729	(000000-) Manual, Oprtr [S30 Gas/Lpg, Bg, Ce]	1
	9004730	(000000-) Manual, Oprtr [S30 Gas/Lpg, Ro, Ce]	1
	1045947	(000000-002099) Instr, Maint, Wall Chart[S30-Online]	1
	1068947	(002100-) Instr, Maint, Wall Chart [Rotomold S30] (ONLINE ONLY)	1

SECTION 4

Contents	Page
Fig. 1 - Hydraulic Motor Breakdown, 379608	4-2
Fig. 2 - Hydraulic Motor Breakdown, 379607	4-3
Fig. 3 - Hydraulic Steering Valve Breakdown, 1024260	4-4
Fig. 4 - Hydraulic Valve Breakdown, 1040091	4-6
Fig. 5 - Hydraulic Valve Breakdown, 1034671	4-8
Fig. 6 - AC and Heater Box Breakdown, 1046632	4-10
Fig. 7 - Hydraulic Motor Breakdown, 1027756	4-12
Fig. 8 - Hydraulic Motor Breakdown, 1054901	4-14
Fig. 9 - Hydraulic Piston Pump Breakdown, 1029254	4-16
Fig. 10 - Hydraulic Piston Pump Breakdown, 1054905	4-18

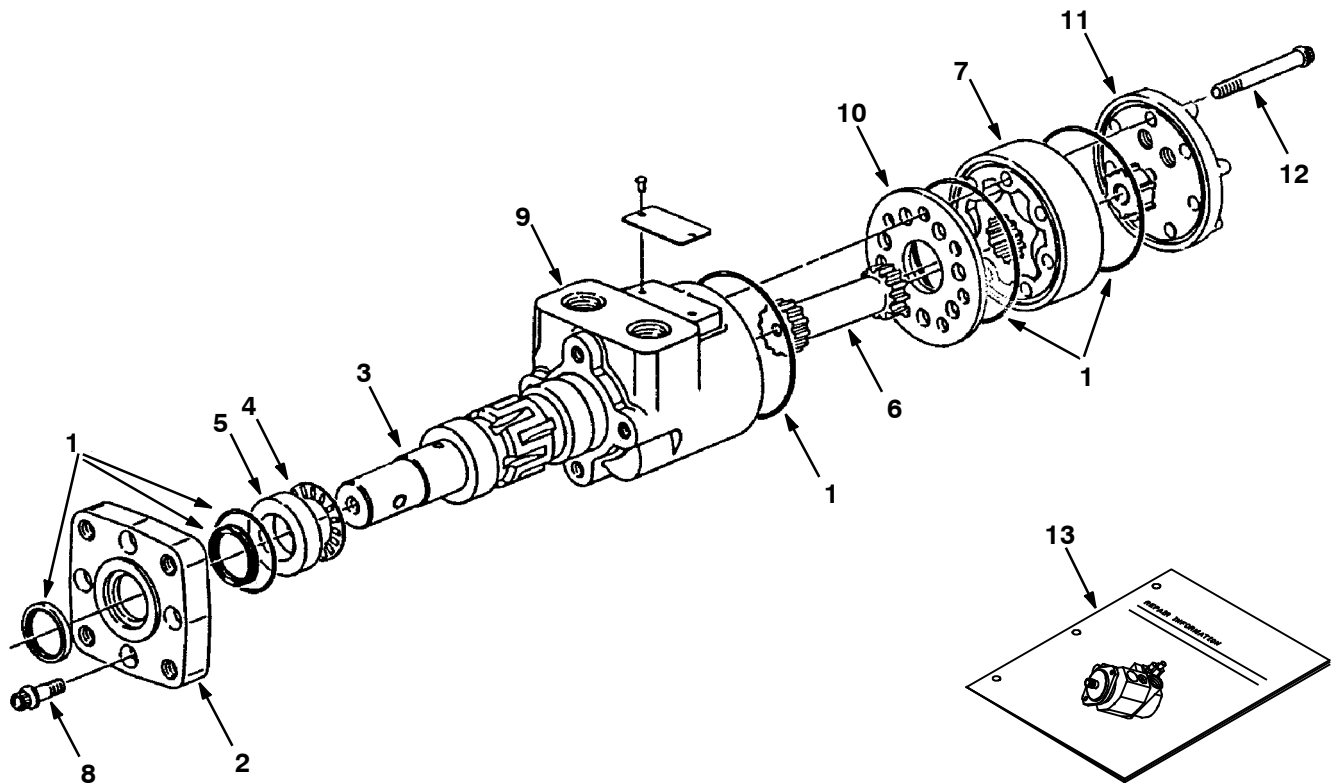
Fig. 1 - Hydraulic Motor Breakdown, 379608



09606 - 09670

Ref.	Part No.	Serial Number	Description	Qty.	
▽	379608	(000000-) Motor, Hyd, Gear, [In] 02.8 1500	1	
▲	1	37555	(000000-) Screw, Motor, Hyd	4
▲	2	31354	(000000-) Flange, Motor, Hyd	1
▲	3	16695	(000000-) Race, Thrust, Motor, Hyd	1
▲	4	45628	(000000-) Bearing, Thrust, Motor, Hyd	1
▲	5	31375	(000000-) Shaft, Output, Motor, Hyd	1
▲	6	74100	(000000-) Housing, Motor, Hyd	1
▲	7	34176	(000000-) Drive, Motor, Hyd	1
▲	8	74094	(000000-) Plate, Spacer, Motor, Hyd	1
▲	9	31381	(000000-) Gerotor Set, Motor, Hyd	1
▲	10	74095	(000000-) End Cap, Motor, Hyd	1
▲	11	74174	(000000-) Cap, Screw, Strg Valve	5
▲	12	74098	(000000-) Fitting, Plug, O-Ring, #4	1
▲	13	74099	(000000-) Fitting, Plug, O-Ring, Motor, Hyd	2
▲	14	00500-15	(000000-) Key, Woodruff, 0.25 1.00, [Asa#0808]	1
▲	15	39527	(000000-) Nut, Hex, Slt'd, .75-16	1
▲	16	22654	(000000-) Kit, Seal, Motor, Hyd	1
	17	74250	(000000-) Instr, Motor, Hyd, Repair [En]	1

Fig. 2 - Hydraulic Motor Breakdown, 379607



08926 - 09670

Ref.	Part No.	Serial Number	Description	Qty.	
▽	379607	(000000-) Motor, Hyd, Gear, [In] 17.9 B 1500	1	
▲	1	22654	(000000-) Kit, Seal, Motor, Hyd	1
▲	2	31354	(000000-) Flange, Motor, Hyd	1
▲	3	31373	(000000-) Shaft, Output, Motor, Hyd	1
▲	4	45628	(000000-) Bearing, Thrust, Motor, Hyd	1
▲	5	16695	(000000-) Race, Thrust, Motor, Hyd	1
▲	6	31380	(000000-) Drive, Motor, Hyd	1
▲	7	31385	(000000-) Gerotor Set, Motor, Hyd	1
▲	8	37555	(000000-) Screw, Motor, Hyd	4
▲	9	74100	(000000-) Housing, Motor, Hyd	1
▲	10	74094	(000000-) Plate, Spacer, Motor, Hyd	1
▲	11	74101	(000000-) Cap, End, Motor, Hyd	1
▲	12	65232	(000000-) Screw, Cap, Motor, Hyd	5
	13	74250	(000000-) Instruction, Repair, Motor, Hyd	1

Fig. 3 - Hydraulic Steering Valve Breakdown, 1024260

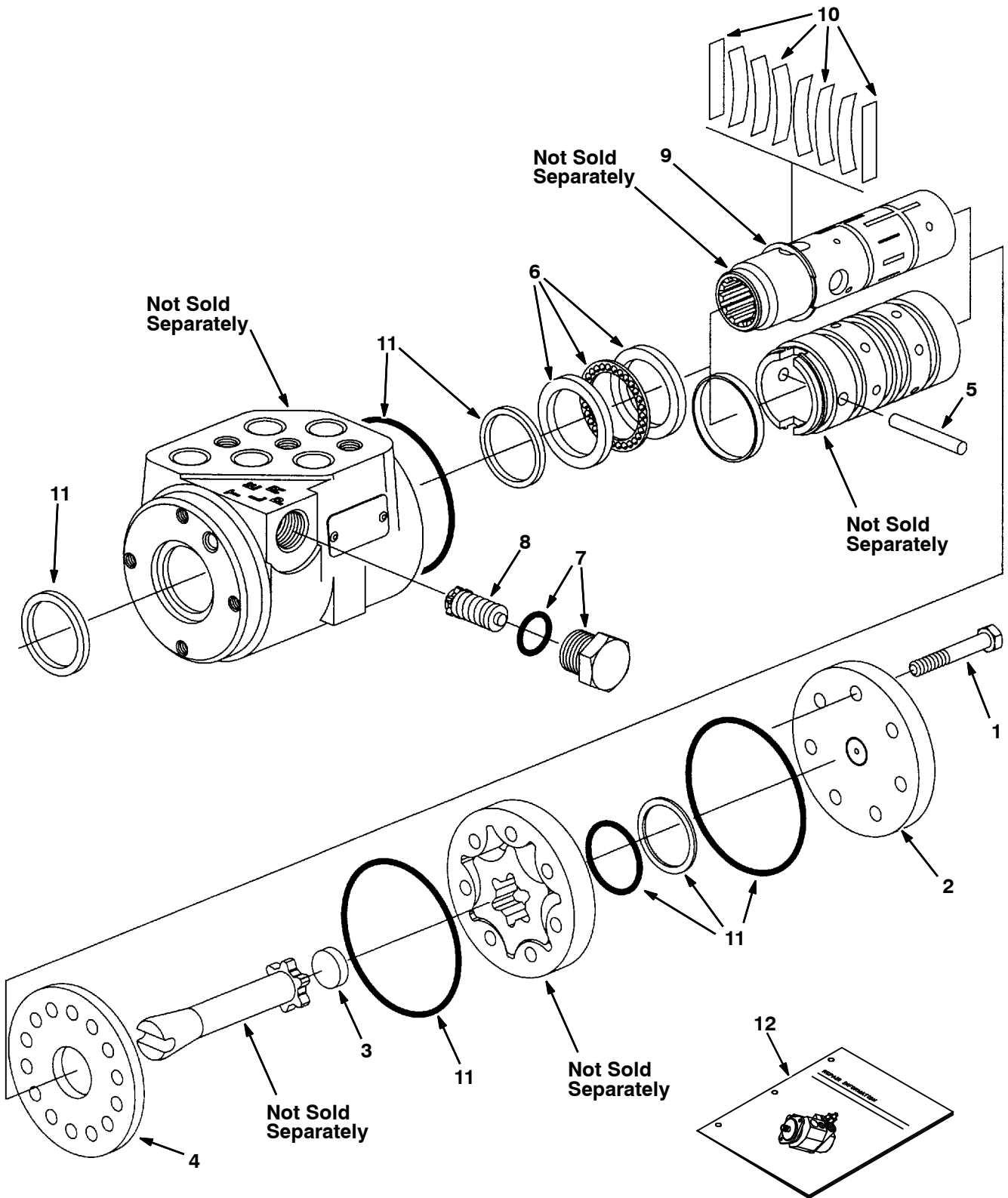


Fig. 3 - Hydraulic Steering Valve Breakdown, 1024260

	Ref.	Part No.	Serial Number	Description	Qty.
▽		1024260	(000000-) Steer-Control, Hyd05, 06.1 2030	1
▲	1	74183	(000000-) Screw, Valve, Steering	7
▲	2	74185	(000000-) Cap, End, Valve, Steering	1
▲	3	74193	(000000-) Spacer, Valve, Steering	1
▲	4	74222	(000000-) Plate, Wear, Steering Valve	1
▲	5	74232	(000000-) Pin, Valve, Steering	1
▲	6	21935	(000000-) Bearing Kit [C]	1
▲	7	21933	(000000-) Plug Assy [C]	1
▲	8	21934	(000000-) Valve Assy, Relief [C]	1
▲	9	74243	(000000-) Ring, Retainer, Steering Valve	1
▲	10	74196	(000000-) Spring Kit, Scu [C]	1
▲	11	74244	(000000-) Seal Kit, Steering [C]	1
▲	12	74245	(000000-) Instr, Valve, Steering, Repair	1

Fig. 4 - Hydraulic Valve Breakdown, 1040091

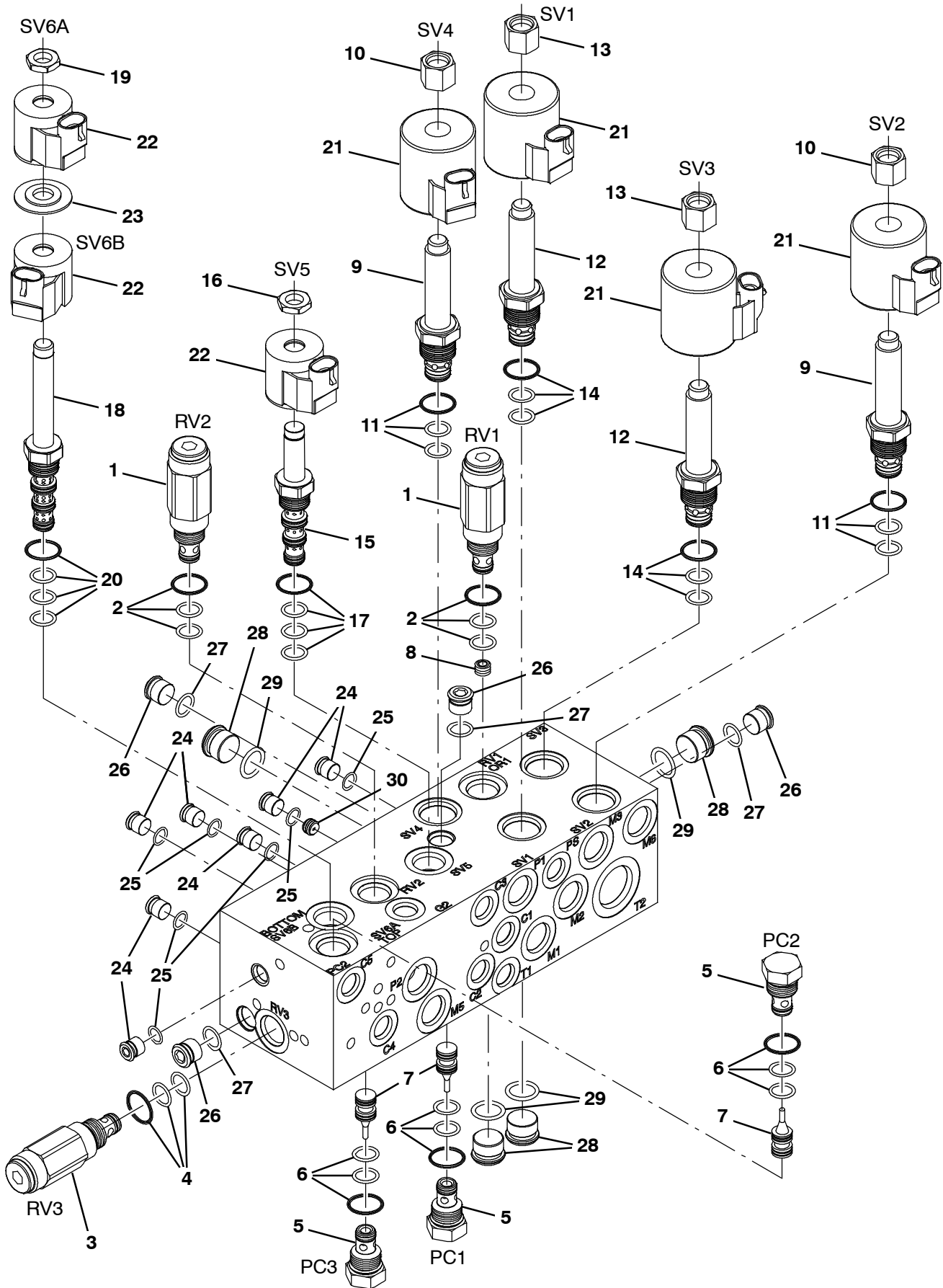


Fig. 4 - Hydraulic Valve Breakdown, 1040091

	Ref.	Part No.	Serial Number	Description	Qty.
▽		1040091	(000000-) Valve, Hyd, Solenoid, 12vdc [06s]	1
▲▽	1	373691	(000000-) Valve, Relief	2
▲▲	2	373647	(000000-) Seal Kit, Cartridge	1
▲▽	3	373692	(000000-) Valve, Relief	1
▲▲	4	373647	(000000-) Seal Kit, Cartridge	1
▲▽	5	373656	(000000-) Valve, Check	3
▲▲	6	373647	(000000-) Seal Kit, Cartridge	1
▲	7	373658	(000000-) Spool, Pilot, Hyd	3
▲	8	373694	(000000-) Plug, Orifice, Valve, Hyd, .040	1
▲▽	9	373663	(000000-) Valve, Stem, No	2
▲▲	10	373685	(000000-) Nut, Coil, Nyl Patch	1
▲▲	11	373646	(000000-) Seal Kit, Cartridge	1
▲▽	12	373690	(000000-) Valve, Stem, No	2
▲▲	13	373685	(000000-) Nut, Coil, Nyl Patch	1
▲▲	14	373646	(000000-) Seal Kit, Cartridge	1
▲▽	15	373657	(000000-) Stem, Valve, Hyd [4w2p]	1
▲▲	16	373684	(000000-) Nut, Coil, Nyl Patch	1
▲▲	17	373647	(000000-) Seal Kit, Cartridge	1
▲▽	18	373637	(000000-) Valve, Cntrl, Solenoid	1
▲▲	19	373684	(000000-) Nut, Coil, Nyl Patch	1
▲▲	20	373647	(000000-) Seal Kit, Cartridge	1
▲	21	373642	(000000-) Solenoid, #10, 12vdc	4
▲	22	373640	(000000-) Solenoid, #8, 12vdc	3
▲	23	373639	(000000-) Spacer, Coil, #8	1
▲▽	24	74098	(000000-) Fitting, Hyd, Plug, Om04	7
▲▲	25	77003	(000000-) Seal, Org, .072 X 00.35id #04	1
▲▽	26	13904	(000000-) Fitting, Plug, Org, #6, Valve [Cec]	4
▲▲	27	77005	(000000-) Seal, Org, .078 X 00.47id #06	1
▲▽	28	13907	(000000-) Fitting, Hyd, Plug, Om08	4
▲▲	29	77006	(000000-) Seal, Org, .087 X 00.64id #08	1
▲	30	373665	(000000-) Plug, Orifice, Valve, Hyd, .046	1

Fig. 5 - Hydraulic Valve Breakdown, 1034671

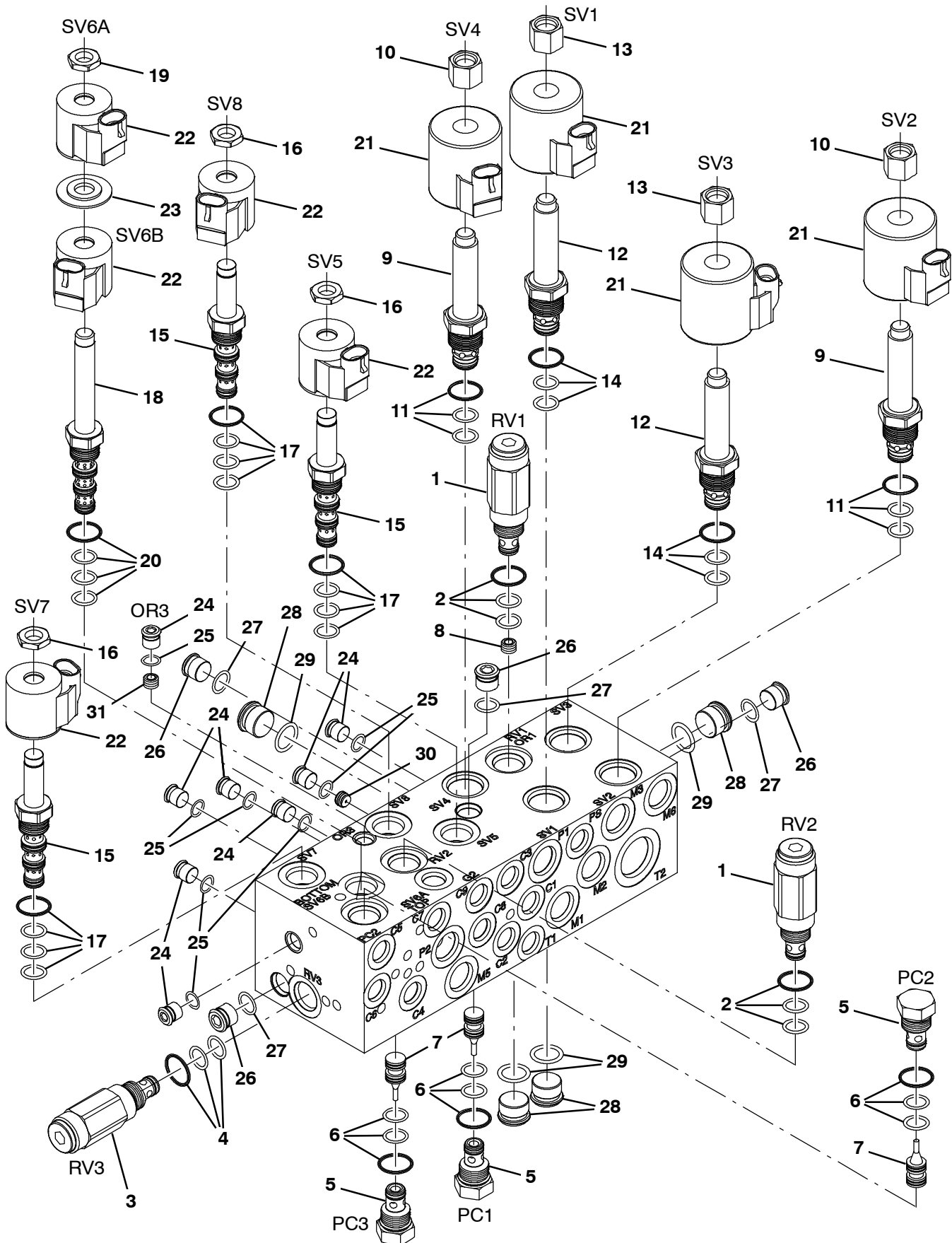


Fig. 5 - Hydraulic Valve Breakdown, 1034671

	Ref.	Part No.	Serial Number	Description	Qty.
▽		1034671	(000000-) Valve, Hyd, Solenoid, 12vdc [06s]	1
▲▽	1	373691	(000000-) Valve, Relief	2
▲▲	2	373647	(000000-) Seal Kit, Cartridge	1
▲▽	3	373692	(000000-) Valve, Relief	1
▲▲	4	373647	(000000-) Seal Kit, Cartridge	1
▲▽	5	373656	(000000-) Valve, Check	3
▲▲	6	373647	(000000-) Seal Kit, Cartridge	1
▲	7	373658	(000000-) Spool, Pilot, Hyd	3
▲	8	373694	(000000-) Plug, Orifice, Valve, Hyd, .040	1
▲▽	9	373663	(000000-) Valve, Stem, No	2
▲▲	10	373685	(000000-) Nut, Coil, Nyl Patch	1
▲▲	11	373646	(000000-) Seal Kit, Cartridge	1
▲▽	12	373690	(000000-) Valve, Stem, No	2
▲▲	13	373685	(000000-) Nut, Coil, Nyl Patch	1
▲▲	14	373646	(000000-) Seal Kit, Cartridge	1
▲▽	15	373657	(000000-) Stem, Valve, Hyd [4w2p]	3
▲▲	16	373684	(000000-) Nut, Coil, Nyl Patch	1
▲▲	17	373647	(000000-) Seal Kit, Cartridge	1
▲▽	18	373637	(000000-) Valve, Cntrl, Solenoid	1
▲▲	19	373684	(000000-) Nut, Coil, Nyl Patch	1
▲▲	20	373647	(000000-) Seal Kit, Cartridge	1
▲	21	373642	(000000-) Solenoid, #10, 12vdc	4
▲	22	373640	(000000-) Solenoid, #8, 12vdc	5
▲	23	373639	(000000-) Spacer, Coil, #8	1
▲▽	24	74098	(000000-) Fitting, Hyd, Plug, Om04	8
▲▲	25	77003	(000000-) Seal, Org, .072 X 00.35id #04	1
▲▽	26	13904	(000000-) Fitting, Plug, Org, #6, Valve [Cec]	4
▲▲	27	77005	(000000-) Seal, Org, .078 X 00.47id #06	1
▲▽	28	13907	(000000-) Fitting, Hyd, Plug, Om08	4
▲▲	29	77006	(000000-) Seal, Org, .087 X 00.64id #08	1
▲	30	373665	(000000-) Plug, Orifice, Valve, Hyd, .046	1
▲	31	373693	(000000-) Plug, Orifice, Valve, Hyd, .035	1

Fig. 6 - AC and Heater Box Breakdown, 1046632

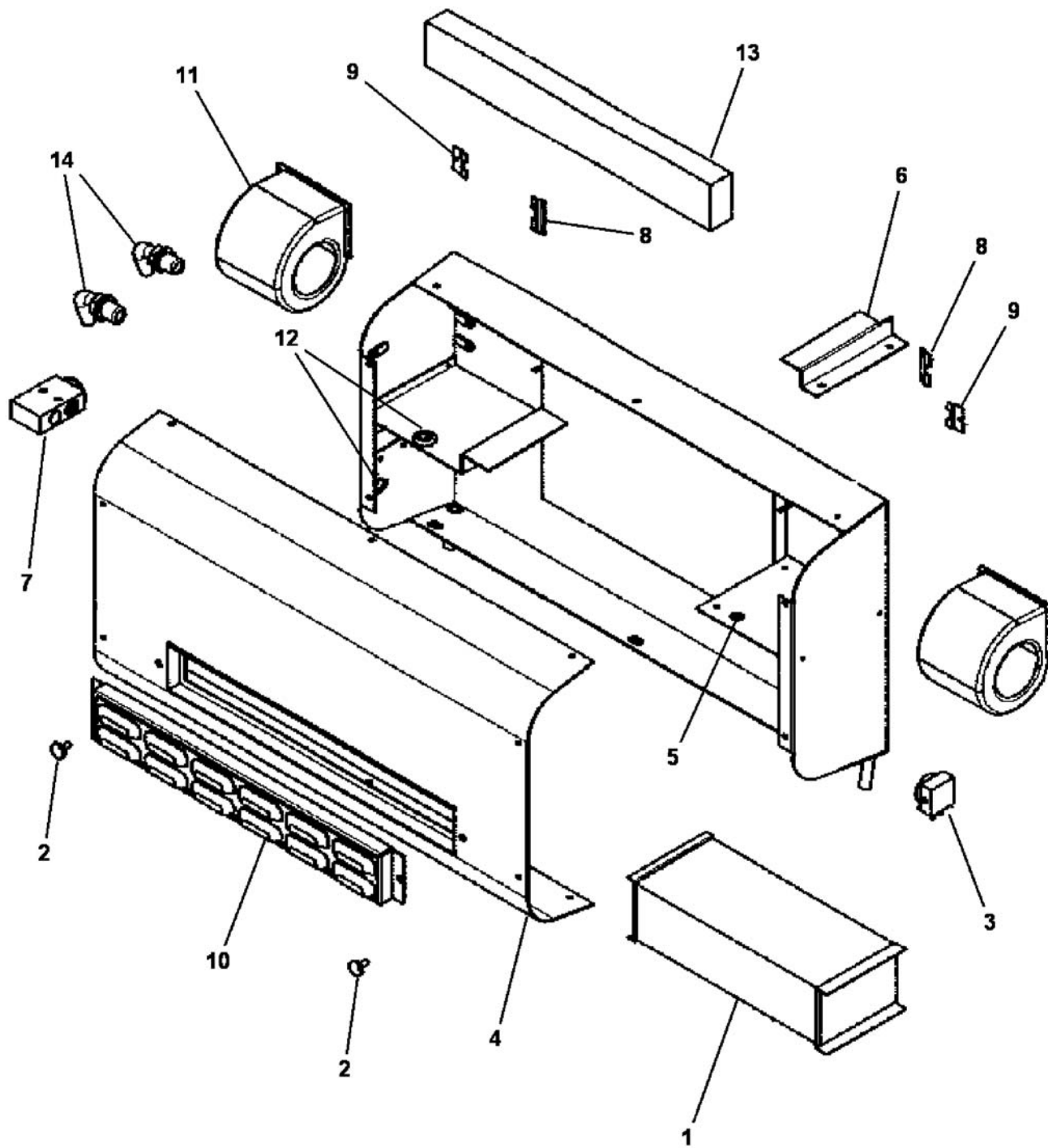


Fig. 6 - AC and Heater Box Breakdown, 1046632

Ref.	Part No.	Serial Number	Description	Qty.
▽	1046632	(000000-) Heater & A/C Assy, W/Fan	1
▲	1	9004590	(000000-) Coil, Heater / Evaporator	1
▲	2	9004591	(000000-) Knob	2
▲	3	9004592	(000000-) Thermostat, Heater/Air	1
▲	4	9004593	(000000-) Cover	1
▲	5	9004594	(000000-) Grommet, Rbr, .25ld .375Od	1
▲	6	9004595	(000000-) Bracket, Coil, Mtg	1
▲	7	9004596	(000000-) Valve, Expansion	1
▲	8	9004597	(000000-) Clip, Keeper, Blower Mtg	2
▲	9	9004598	(000000-) Clip, Keeper, Blower Mtg	2
▲	10	9004599	(000000-) Cover, Access	1
▲	11	9004600	(000000-) Blown, Fan, Motor	2
▲	12	9004601	(000000-) Grommet, Rbr, .50ld 1.0Od	2
▲	13	9004602	(000000-) Filter	1
▲	14	9004603	(000000-) Fitting, E90, Bm10/Pm08	2

Fig. 7 - Hydraulic Motor Breakdown, 1027756

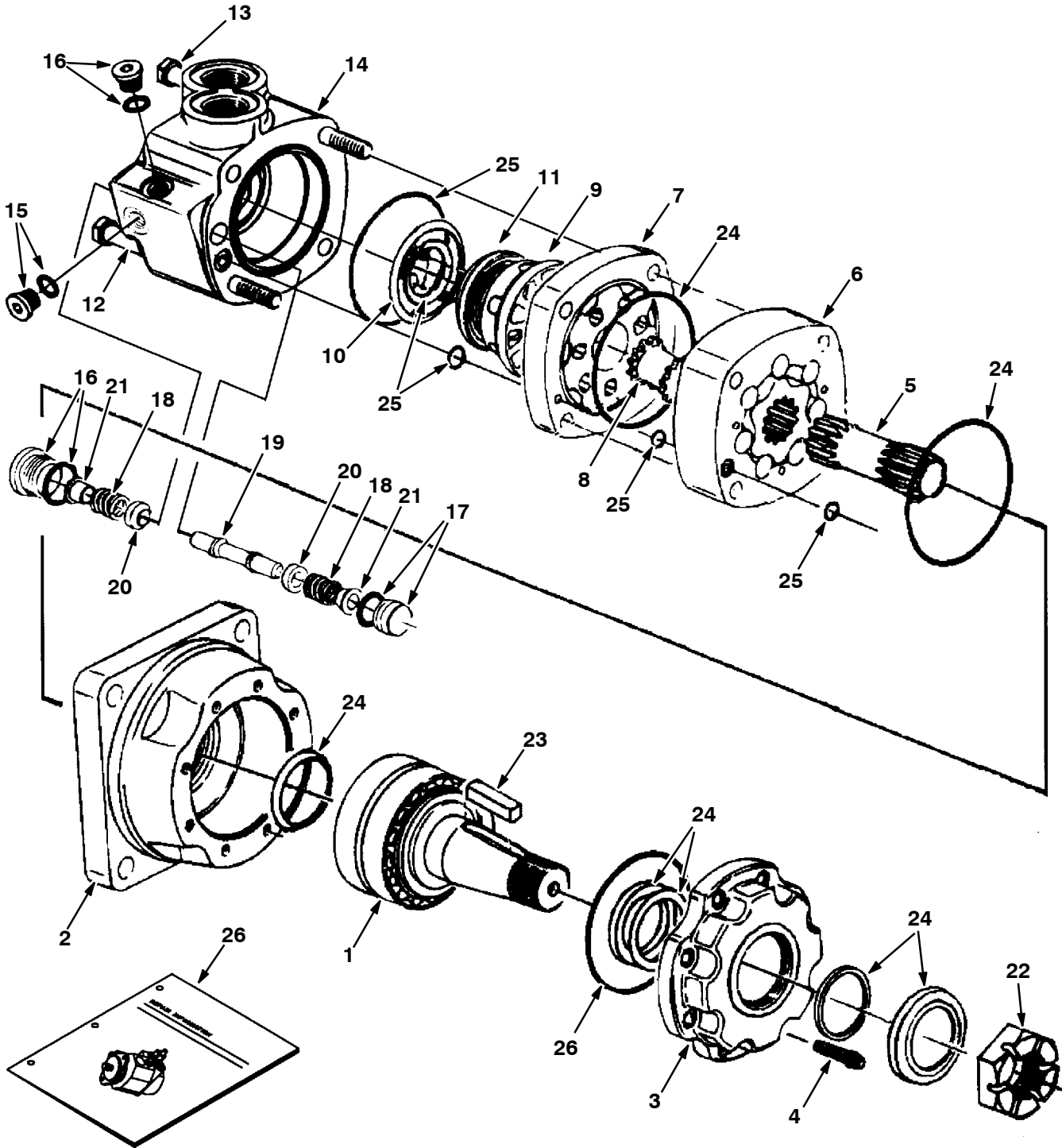


Fig. 7 - Hydraulic Motor Breakdown, 1027756

Ref.	Part No.	Serial Number	Description	Qty.
▽	1027756	(000000-) Motor, Hyd, Gear, [Int], 19.0 X 3000	1
▲	1 74165	(000000-) Shaft, Motor, Hyd	1
▲	2 74166	(000000-) Housing, Brg, Motor, Hyd	1
▲	3 74167	(000000-) Retainer, Motor, Hyd	1
▲	4 74168	(000000-) Screw, Cap, Motor, Hyd	8
▲	5 373695	(000000-) Drive, Motor, Hyd	1
▲	6 373696	(000000-) Geroler, Motor, Hyd	1
▲	7 74122	(000000-) Plate, Valve, Motor, Hyd	1
▲	8 52405	(000000-) Valve, Motor, Hyd	1
▲	9 74123	(000000-) Valve, Motor, Hyd	1
▲	10 34178	(000000-) Spring, Motor, Hyd	2
▲	11 38968	(000000-) Ring, Motor, Hyd	1
▲	12 74125	(000000-) Bolt, Motor, Hyd	3
▲	13 373697	(000000-) Bolt, Motor, Hyd	1
▲	14 373297	(000000-) Housing, Valve	1
▲	15 373298	(000000-) Plug	1
▲	16 373545	(000000-) Plug, Pump, Hyd, Gear	2
▲	17 373299	(000000-) Plug	1
▲	18 373291	(000000-) Spring	2
▲	19 373217	(000000-) Piston, Pump, Hyd, Gear	1
▲	20 373226	(000000-) Poppet, Pump, Hyd, Gear	2
▲	21 373236	(000000-) Sleeve, Dashpo, Pump, Hyd, Gear	2
▲	22 45622	(000000-) Nut, Motor, Hyd	1
▲	23 45623	(000000-) Key, Motor, Hyd	1
▲	24 79828	(000000-) Kit, Seal, Motor, Hyd	1
▲	25 33580	(000000-) Kit, Seal, Motor, Hyd	1
	26 74249	(000000-) Instr, Repair, Motor, Hyd, Gear	1

Fig. 8 - Hydraulic Motor Breakdown, 1054901

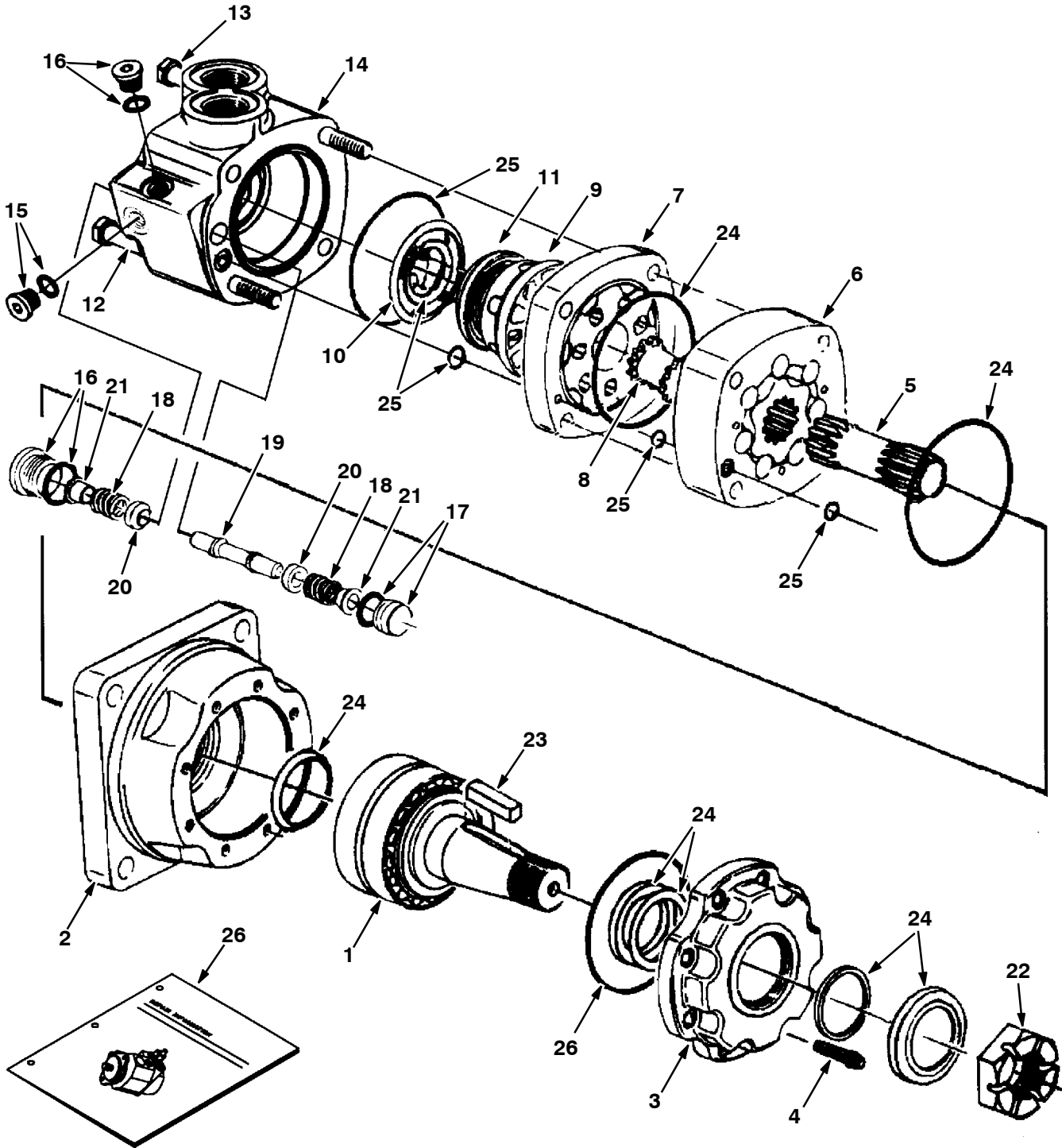


Fig. 8 - Hydraulic Motor Breakdown, 1054901

Ref.	Part No.	Serial Number	Description	Qty.
▽	1054901	(000000-) Motor, Hyd, Gear, Int 17.1 Bi-dir 3000	1
▲	1 74165	(000000-) Shaft, Motor, Hyd	1
▲	2 74166	(000000-) Housing, Brg, Motor, Hyd	1
▲	3 74167	(000000-) Retainer, Motor, Hyd	1
▲	4 74168	(000000-) Screw, Cap, Motor, Hyd	8
▲	5 373435	(000000-) Drive, Motor, Hyd	1
▲	6 373436	(000000-) Geroler, Motor, Hyd	1
▲	7 74122	(000000-) Plate, Valve, Motor, Hyd	1
▲	8 52405	(000000-) Valve, Motor, Hyd	1
▲	9 74123	(000000-) Valve, Motor, Hyd	1
▲	10 34178	(000000-) Spring, Motor, Hyd	2
▲	11 38968	(000000-) Ring, Motor, Hyd	1
▲	12 373437	(000000-) Bolt, Motor, Hyd	3
▲	13 373438	(000000-) Bolt, Motor, Hyd	1
▲	14 373297	(000000-) Housing, Valve	1
▲	15 373298	(000000-) Plug	1
▲	16 373545	(000000-) Plug, Pump, Hyd, Gear	2
▲	17 373299	(000000-) Plug	1
▲	18 373291	(000000-) Spring	2
▲	19 373543	(000000-) Piston, Pump, Hyd, Gear	1
▲	20 373226	(000000-) Poppet, Pump, Hyd, Gear	2
▲	21 373236	(000000-) Sleeve, Dashpo, Pump, Hyd, Gear	2
▲	22 45622	(000000-) Nut, Motor, Hyd	1
▲	23 45623	(000000-) Key, Motor, Hyd	1
▲	24 79828	(000000-) Kit, Seal, Motor, Hyd	1
▲	25 33580	(000000-) Kit, Seal, Motor, Hyd	1
	26 74249	(000000-) Instr, Repair, Motor, Hyd, Gear	1

Fig. 9 - Hydraulic Piston Pump Breakdown, 1029254

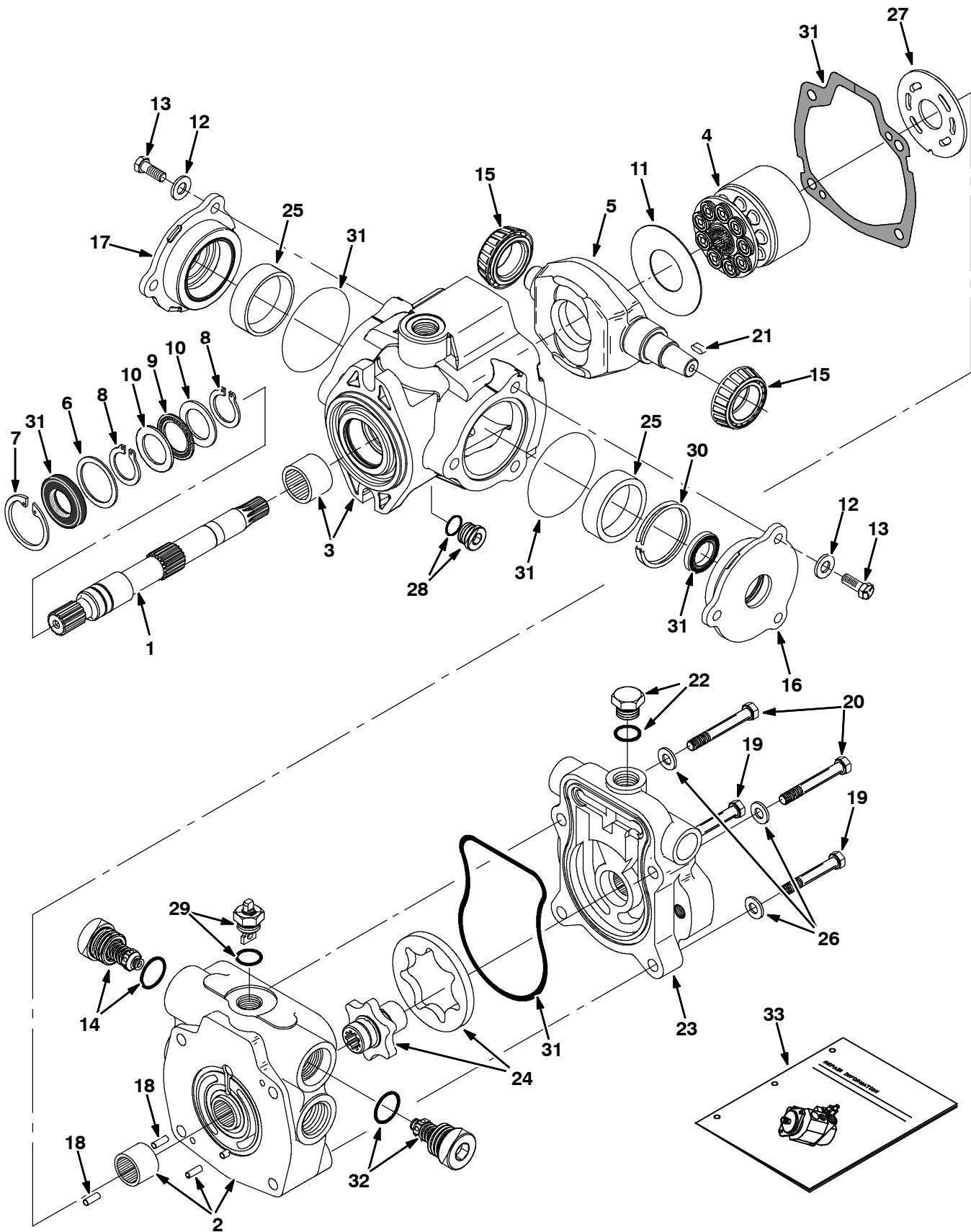


Fig. 9 - Hydraulic Piston Pump Breakdown, 1029254

Ref.	Part No.	Serial Number	Description	Qty.	
▽	1029254	(000000-) Pump, Hyd, Piston, [V] 1.44 [R] 4000	1	
▲	1	373699	(000000-) Driveshaft, Pump, Hyd	1
▲	2	373430	(000000-) Cover, End	1
▲	3	373389	(000000-) Housing	1
▲	4	02706	(000000-) Kit, Rotating, Pump, Hyd	1
▲	5	373493	(000000-) Cam	1
▲	6	70096	(000000-) Washer, Flt, Pump, Hyd	1
▲	7	55926	(000000-) Ring, Retaining, Pump, Hyd	1
▲	8	373434	(000000-) Ring, Retaining	2
▲	9	74225	(000000-) Bearing, Thrust, Pump, Hyd	1
▲	10	74226	(000000-) Race, Bearing, Pump, Hyd	2
▲	11	373327	(000000-) Insert, Plate, Cam, Pump, Hyd	1
▲	12	373391	(000000-) Washer, Pump, Hyd	6
▲	13	373346	(000000-) Screw, Cap	6
▲	14	74259	(000000-) Valve, Relief, Pump	1
▲	15	373317	(000000-) Bearing, Cone, Pump, Hyd	2
▲	16	373393	(000000-) Plate, Cover	1
▲	17	373394	(000000-) Plate, Cover	1
▲	18	70100	(000000-) Pin, Dowel, Pump, Hyd	2
▲	19	373336	(000000-) Screw, Cap, Pump, Hyd	2
▲	20	373337	(000000-) Screw, Cap, Pump, Hyd	2
▲	21	74237	(000000-) Key, Shaft, Pump, Hyd	1
▲	22	13907	(000000-) Fitting, Plug, O-Ring	1
▲	23	373700	(000000-) Adaptor Assy, Pump, Hyd	1
▲	24	373701	(000000-) Gerotor, Pump, Hyd	1
▲	25	373395	(000000-) Bearing, Cup	2
▲	26	373396	(000000-) Washer	4
▲	27	74180	(000000-) Plate, Valve, Pump, Hyd	1
▲	28	13907	(000000-) Fitting, Plug, O-Ring	1
▲	29	373413	(000000-) Actuator, Valve, Bypass	1
▲	30	373402	(000000-) Kit, Shim	1
▲	31	373398	(000000-) Kit, Seal, Hyd, Pump	1
▲	32	373678	(000000-) Valve, Relief, 3000psi	1
▲	33	373429	(000000-) Instr, Repair, Pump	1

Fig. 10 - Hydraulic Piston Pump Breakdown, 1054905

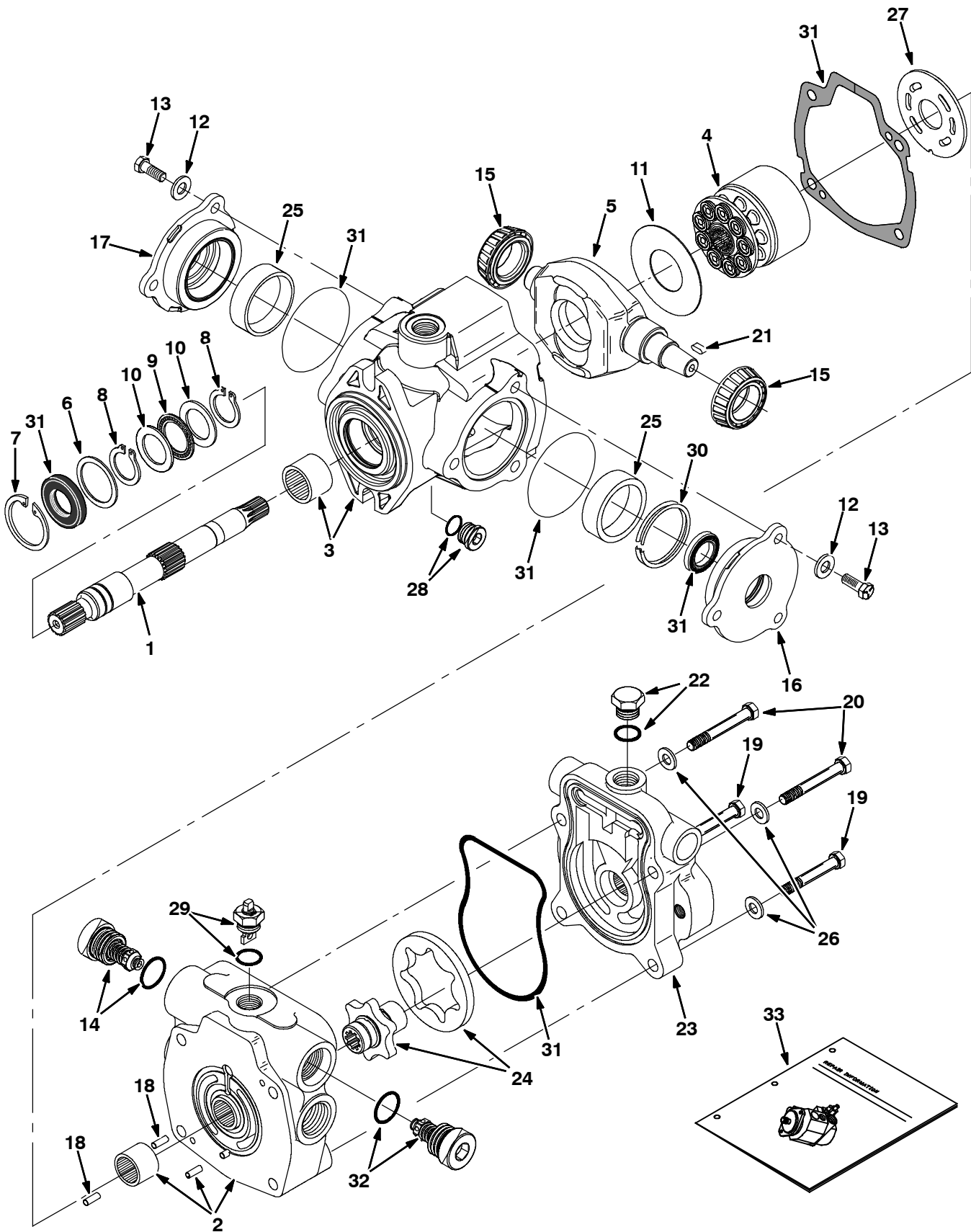


Fig. 10 - Hydraulic Piston Pump Breakdown, 1054905

Ref.	Part No.	Serial Number	Description	Qty.	
▽	1054905	(000000-) Pump, Hyd, Piston, Var, 1.24 4500, Cw	1	
▲	1	373699	(000000-) Driveshaft, Pump, Hyd	1
▲	2	373430	(000000-) Cover, End	1
▲	3	373389	(000000-) Housing	1
▲	4	02706	(000000-) Kit, Rotating, Pump, Hyd	1
▲	5	373493	(000000-) Cam	1
▲	6	70096	(000000-) Washer, Flt, Pump, Hyd	1
▲	7	55926	(000000-) Ring, Retaining, Pump, Hyd	1
▲	8	373434	(000000-) Ring, Retaining	2
▲	9	74225	(000000-) Bearing, Thrust, Pump, Hyd	1
▲	10	74226	(000000-) Race, Bearing, Pump, Hyd	2
▲	11	373327	(000000-) Insert, Plate, Cam, Pump, Hyd	1
▲	12	373391	(000000-) Washer, Pump, Hyd	6
▲	13	373346	(000000-) Screw, Cap	6
▲	14	74259	(000000-) Valve, Relief, Pump	1
▲	15	373317	(000000-) Bearing, Cone, Pump, Hyd	2
▲	16	373393	(000000-) Plate, Cover	1
▲	17	373394	(000000-) Plate, Cover	1
▲	18	70100	(000000-) Pin, Dowel, Pump, Hyd	2
▲	19	373336	(000000-) Screw, Cap, Pump, Hyd	2
▲	20	373337	(000000-) Screw, Cap, Pump, Hyd	2
▲	21	74237	(000000-) Key, Shaft, Pump, Hyd	1
▲	22	13907	(000000-) Fitting, Plug, O-Ring	1
▲	23	373700	(000000-) Adaptor Assy, Pump, Hyd	1
▲	24	373701	(000000-) Gerotor, Pump, Hyd	1
▲	25	373395	(000000-) Bearing, Cup	2
▲	26	373396	(000000-) Washer	4
▲	27	74180	(000000-) Plate, Valve, Pump, Hyd	1
▲	28	13907	(000000-) Fitting, Plug, O-Ring	1
▲	29	373413	(000000-) Actuator, Valve, Bypass	1
▲	30	373402	(000000-) Kit, Shim	1
▲	31	373398	(000000-) Kit, Seal, Hyd, Pump	1
▲	32	373431	(000000-) Valve, Relief, 3500psi	1
▲	33	373429	(000000-) Instr, Repair, Pump	1

SECTION 5

Contents	Page
Fig. 1 - Cylinder Head and Valves Group	5-2
Fig. 2 - Crankshaft and Piston Group	5-4
Fig. 3 - Oil and Water Pump Group	5-6
Fig. 4 - Oil Pan and Filter Group	5-8
Fig. 5 - Manifold Group	5-9
Fig. 6 - Camshaft Group	5-10
Fig. 7 - Ignition Group	5-12

Fig. 1 - Cylinder Head and Valves Group

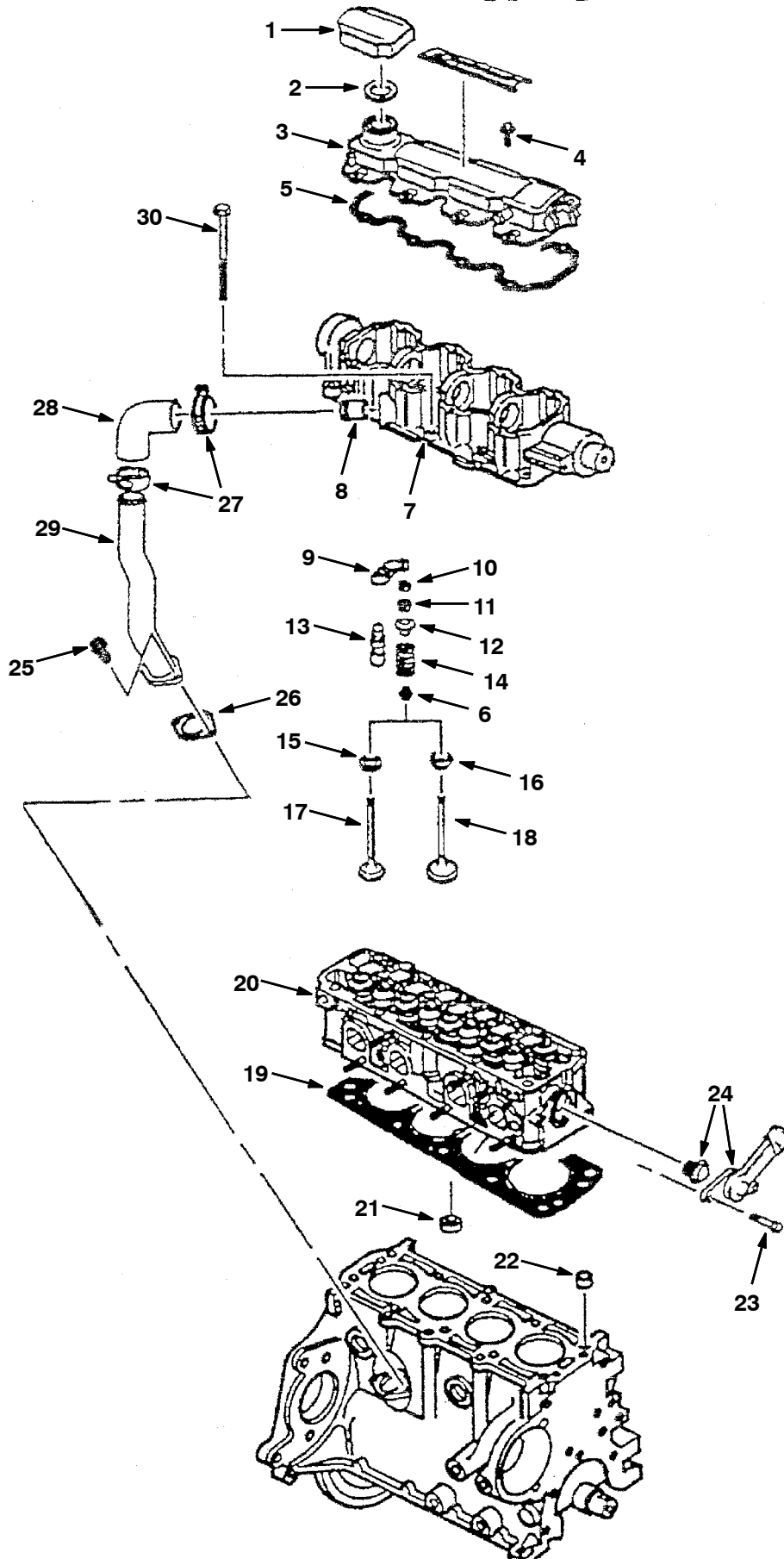


Fig. 1 - Cylinder Head and Valves Group

Ref.	Part No.	Description	Qty.
1	372574	Cap, Filler, Oil, W/ Org	1
2	372573	Seal, Org, Cap	1
3	372007	Cover, Hsng, Camshaft	1
4	371990	Bolt, Camshaft Cover	8
5	372008	Gasket, Cover, Hsng, Camshaft	1
6	9003345	Seal, Seat, Valve	8
7	372018	Housing, Camshaft	1
8	372019	Tube [Pcv]	1
9	372030	Arm, Rocker, Valve	8
10	372031	Seat, Spring, Valve, 0.333	8
11	372033	Key, Valve Stem	16
12	372034	Cap, Spring, Valve	4
13	372035	Screw, Adj, Valve, Hyd	8
14	372036	Spring, Valve	8
15	372037	Seat, Rotator, Valve	4
16	372032	Seat, Spring, Valve	8
17	372038	Valve, Exhaust	4
18	372039	Valve, Intake	1
19	372022	Gasket, Head, Cyl	1
20	372023	Head, Cyl	1
21	372024	Seat, Valve, Exhaust, [+0.2mm]	4
21	372025	Seat, Valve, Exhaust, Std	4
21	372026	Seat, Valve, Exhaust, [+0.4mm]	4
21	372027	Seat, Valve, Intake, Std	4
21	372028	Seat, Valve, Intake, [+0.2mm]	4
21	372029	Seat, Valve, Intake, [+0.4mm]	4
22	371999	Pin, Lock, Cyl Head, 14mm X 17mm	2
23	372048	Bolt, Hsng, Thermostat	2
24	372047	Thermostat, W/ Hsng And Seal	1
25	371957	Bolt, Tube [Pvc], M6 X 1 X 15	2
26	371958	Gasket, Tube [Pcv]	1
27	371954	Clamp, Hose, 1.75 [Pcv]	2
28	371955	Hose [Pcv]	1
29	371956	Tube [Pcv]	1
30	372882	Bolt, Head. Cyl	10

Fig. 2 - Crankshaft and Piston Group

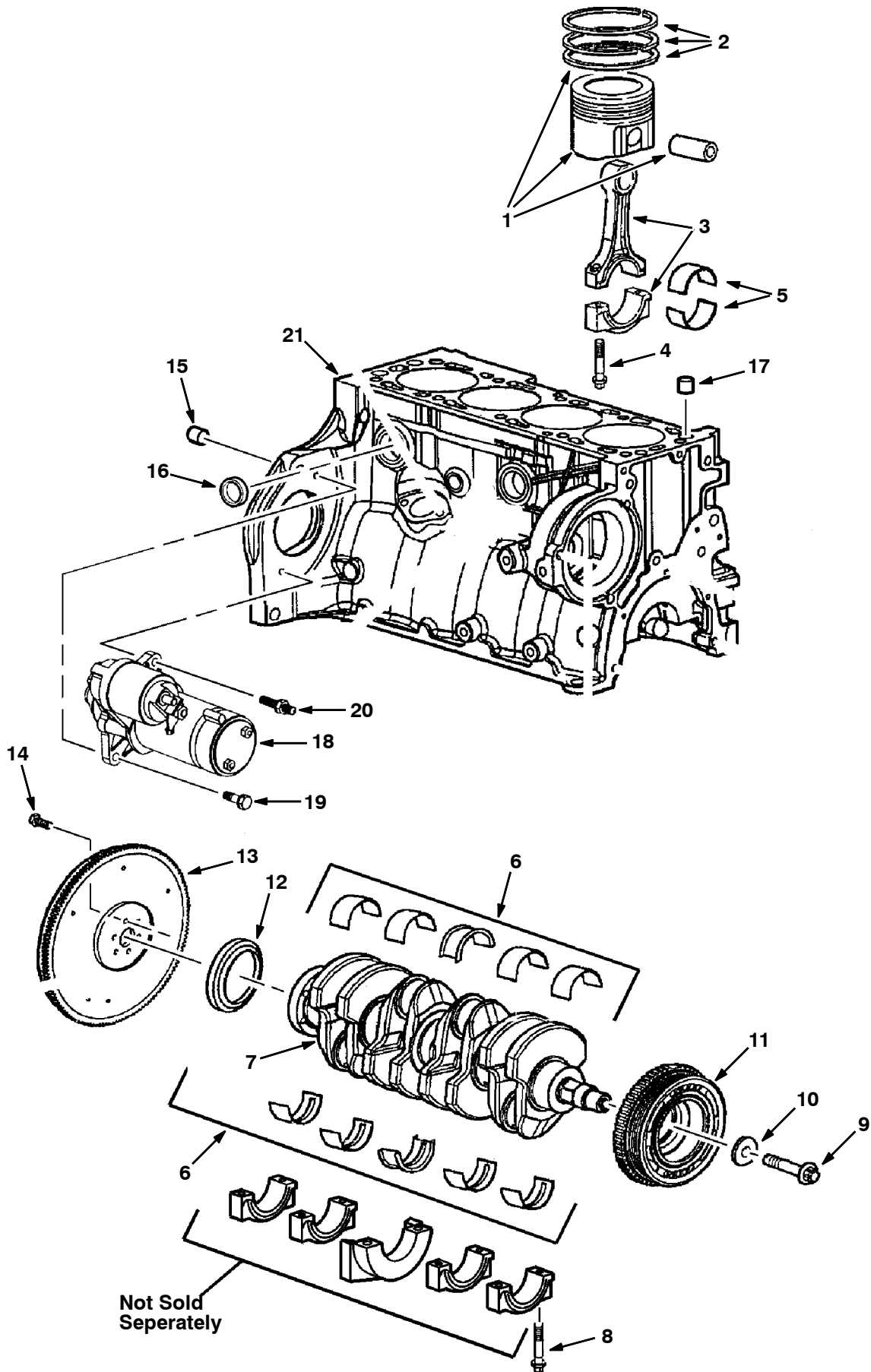


Fig. 2 - Crankshaft and Piston Group

	Ref.	Part No.	Description	Qty.
▽	1	371932	Piston, W/ Pin, Std	1
▲	2	371931	Ring Kit, Piston, Std 78.95-79.02mm	4
	3	371934	Rod, Connecting, M08 X 45	4
	4	371935	Bolt, Connecting Rod	8
	5	371933	Bearing Kit, Rod, Connecting, Std	1
	6	371966	Bearing Kit, Cshft, 1.995-2.001mm (Brown Blue)	4
	6	371967	Bearing Kit, Cshft, 2.120-2.126mm	4
	6	371968	Bearing Kit, Cshft, 2.114-2.120mm	4
	6	371969	Bearing Kit, Cshft, 1.989-1.995mm (Brown)	4
	6	371970	Bearing Kit, Cshft, 1.989-1.995mm (Green Blue)	4
	6	371971	Bearing Kit, Cshft, 1.995-2.001mm (Green)	4
	7	371965	Crankshaft	1
	8	371946	Bolt, M10 X 1.50 X 75mm	10
	9	384961	Bolt, Pulley, Cshft	1
	10	371937	Washer, Sheave, Cshft	1
	11	371936	Sheave, Cshft	1
	12	371945	Seal, Oil, Cshft	1
	13	371979	Flywheel	1
	14	371976	Bolt, Flywheel	6
	15	371978	Pin, Lock, Transmission	2
	16	371942	Plug, Hole, Coolant, Eng Block	6
	17	371999	Pin, Lock, Cyl Head, 14mm X 17mm	2
	18	384963	Starter, 12vdc [Delco] (Mar. 2006 and Newer)	1
	19	384964	Bolt, M08 X 1.25 X 25mm	1
	20	371964	Stud, Starter, M08 X 1.25	1
	21	371944	Block, Short, Eng, W/ Piston & Ring	1

Fig. 3 - Oil and Water Pump Group

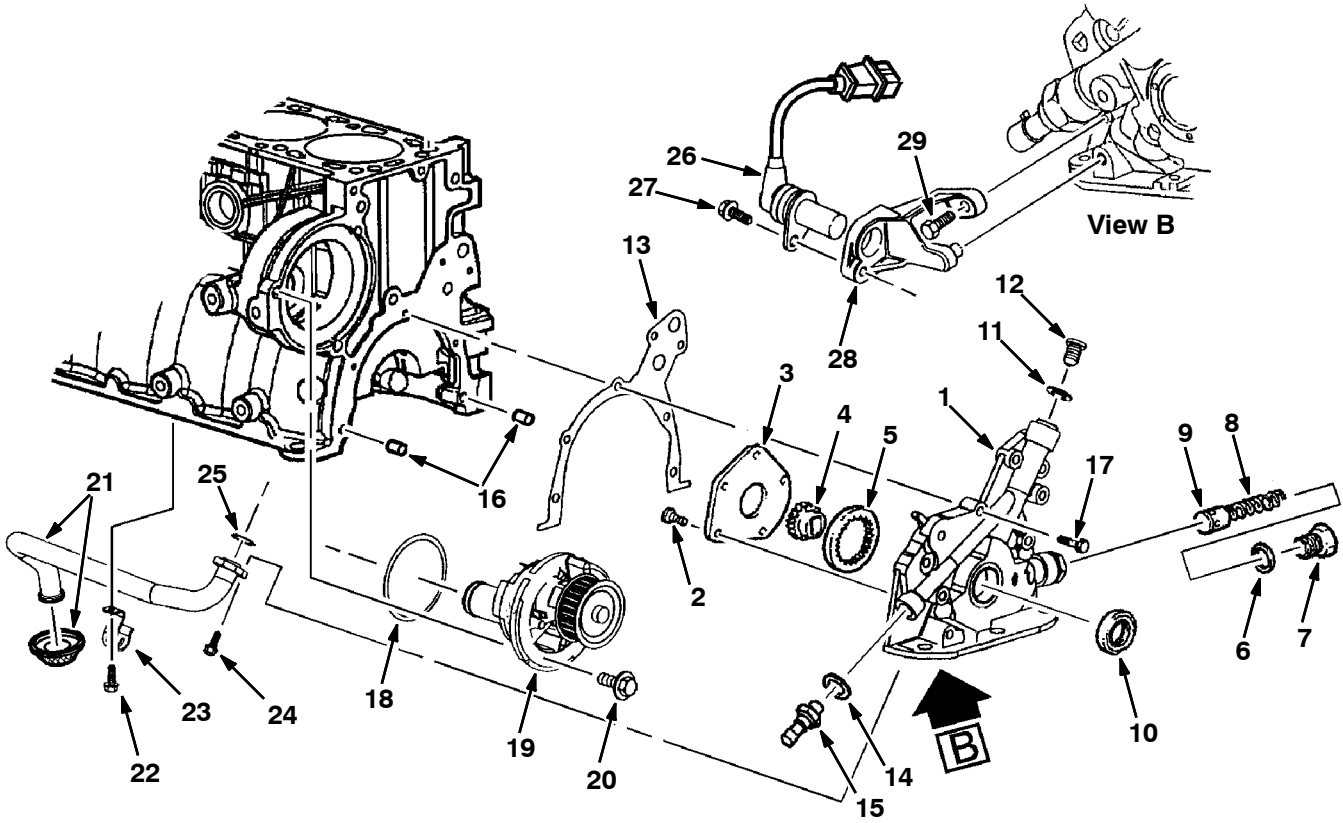
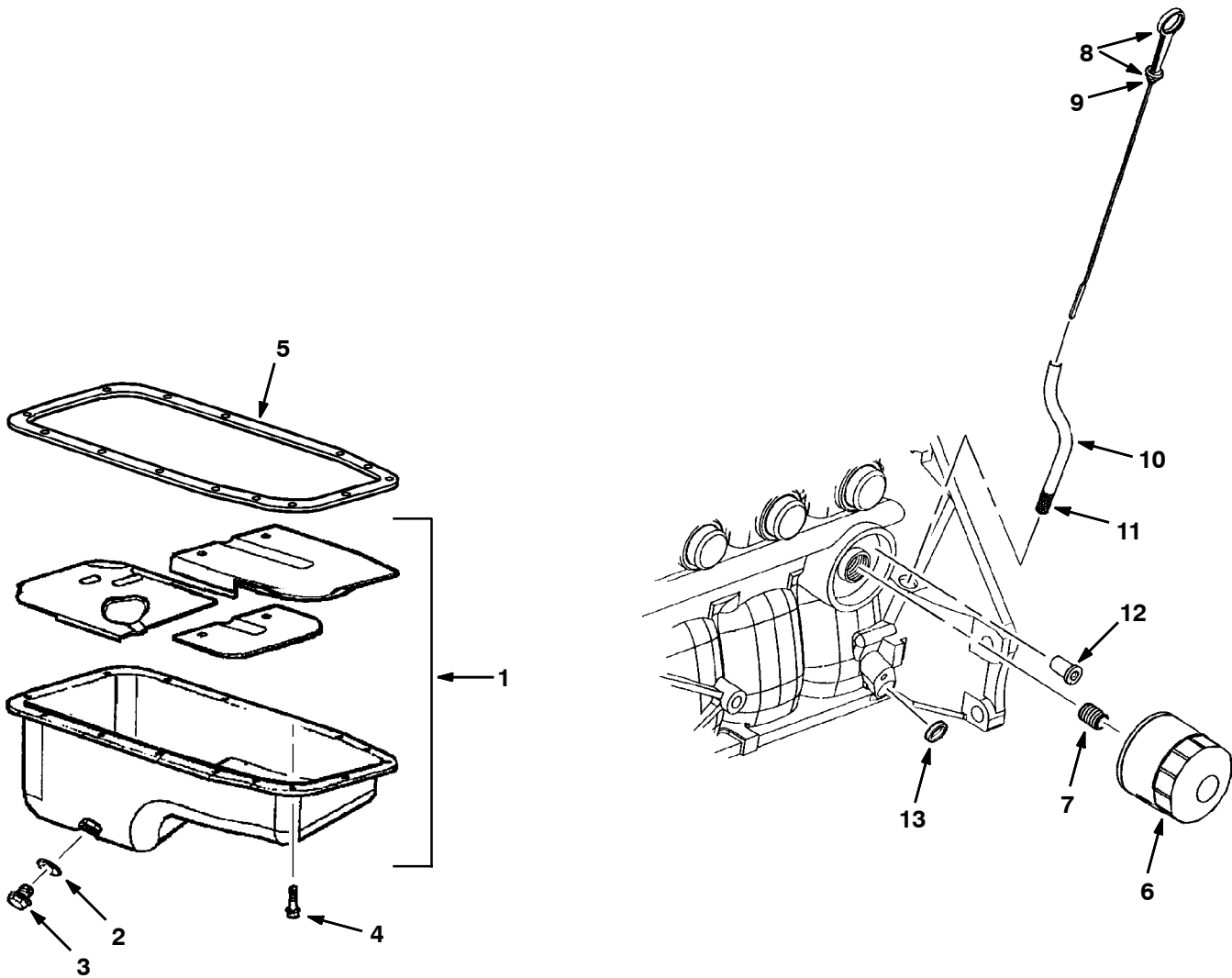


Fig. 3 - Oil and Water Pump Group

	Ref.	Part No.	Description	Qty.
▽	1	372572	Pump, Oil	1
▲	2	371947	Bolt, Cover, Oil Pump, M6 X 14	5
▲	3	371948	Cover, Pump, Oil	1
▲	4	371949	Gear, Ring, Drive, Oil Pump	1
▲	5	371950	Gear, Drive, Oil Pump	1
▲	6	371998	Gasket, Plug, Relief Valve, Oil Press	1
▲	7	371994	Plug, Bore, Valve, Relief, Oil Press	1
▲	8	371993	Spring, Valve, Relief, Oil Press	1
	9	371997	Valve, Relief, Oil Press	1
	10	372005	Seal, Org, Oil Pump	1
	11	371951	Seal, Org, Hsng, Oil Pump	1
	12	371952	Plug, Hsng, Oil Pump	1
	13	371984	Gasket, Pump, Oil	1
	14	371987	Seal, Org, Press Switch / Drain Plug	1
	15	371996	Switch, Indicator, Oil Press	1
	16	371983	Pin, Ring, Lock, Hsng, Water Pump	2
	17	371986	Bolt, Pump, Oil	6
	18	372567	Seal, Org, Water Pump	1
	19	371981	Pump, Water [Gm]	1
	20	371980	Bolt, Cover, Water Pump	3
	21	372001	Screen, Oil Pump, W/ Suc Pipe	1
	22	371991	Bolt, Bracket, Screen, Oil Pump, M6x1x1	1
	23	384966	Bracket, Screen, Oil Pump	1
	24	371990	Bolt, Oil Pump Screen/Camshaft Cover	2
	25	371988	Seal, Ring, Pipe, Suc, Oil Pump	1
	26	372002	Sensor, Position, Cshft	1
	27	384968	Bolt, Bracket, Sensor, Cshft Position	1
	28	372003	Bracket, Sensor, Position, Cshft	1
	29	372004	Bolt, Sensor, Position, Cshft	3

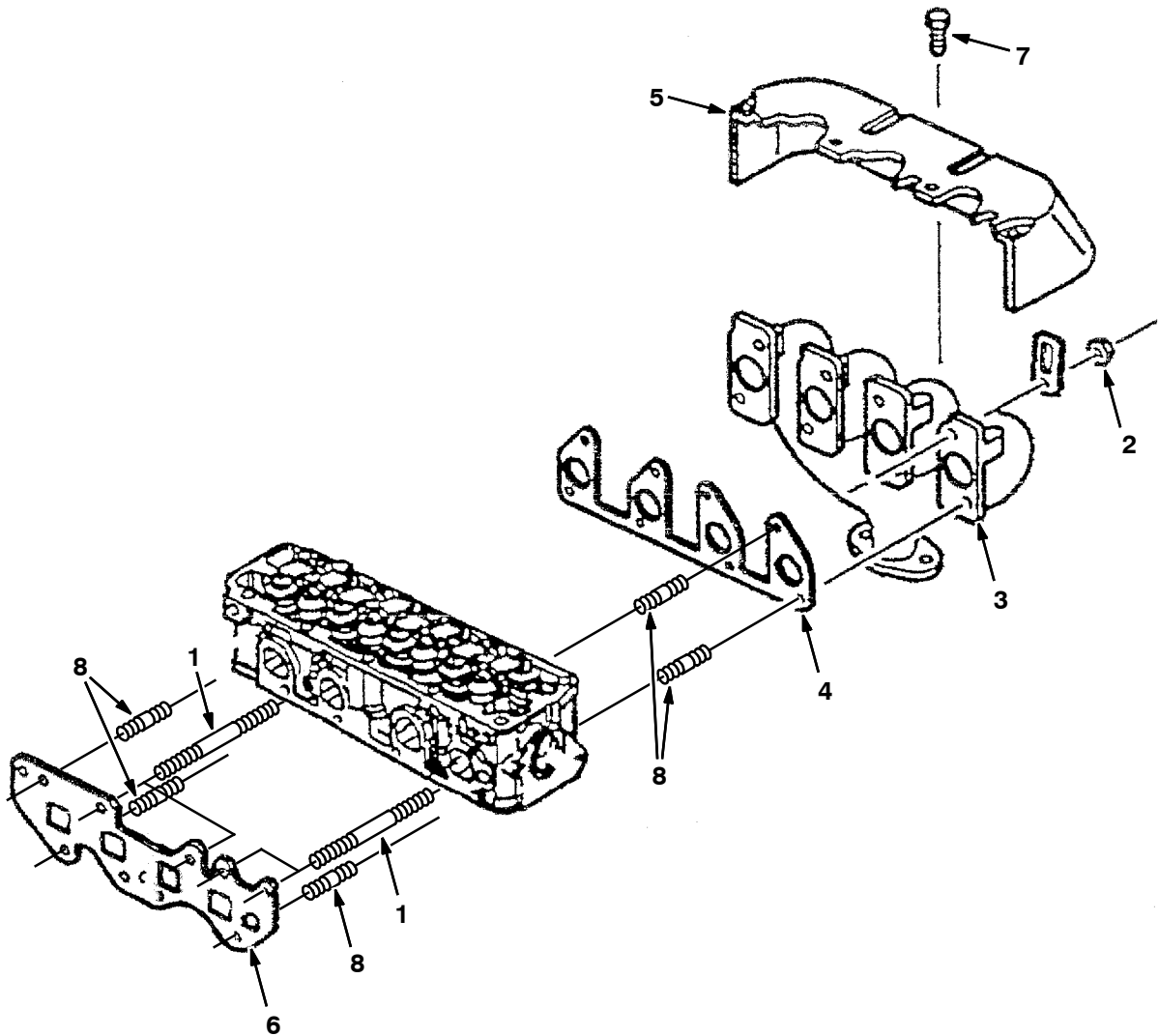
Fig. 4 - Oil Pan and Filter Group



G, LP

Ref.	Part No.	Description	Qty.
▽	1 371960	Pan, Oil, W/ Baffle / Plug / Seal	1
▲	2 371987	Seal, Org, Press Switch / Drain Plug	1
▲	3 371992	Plug, Drain, Oil Pan, M14 X 1.5 X 12	1
	4 384962	Bolt, Pan, Oil	15
	5 371959	Gasket, Pan, Oil	1
	6 371972	Element, Fltr, Oil, Eng, Spin-On	4
	7 371973	Fitting, Fltr, Oil	1
▽	8 372560	Dipstick, Oil	1
▲	9 371995	Seal, Org, Cap, Fltr, Oil	1
	10 371940	Tube, Ds	1
	11 371941	Sealant, Tube, Ds	1
	12 371975	Valve, By-Pass, Oil Fltr	1
	13 371943	Plug, Hole, Core, Eng Block	1

Fig. 5 - Manifold Group



G, LP

Ref.	Part No.	Description	Qty.
1	372021	Stud, Manifold, M8 X 96	4
2	372049	Nut, Manifold, Exhaust, M8 X 1.25	8
3	372050	Manifold, Exhaust	1
4	372051	Gasket, Manifold, Exhaust	1
5	372052	Shield, Manifold, Exhaust	1
6	372053	Gasket, Manifold, Intake	1
7	372066	Bolt, Shield, Manifold, Exhaust	5
8	372020	Stud, Manifold, M8 X 28	13

Fig. 6 - Camshaft Group

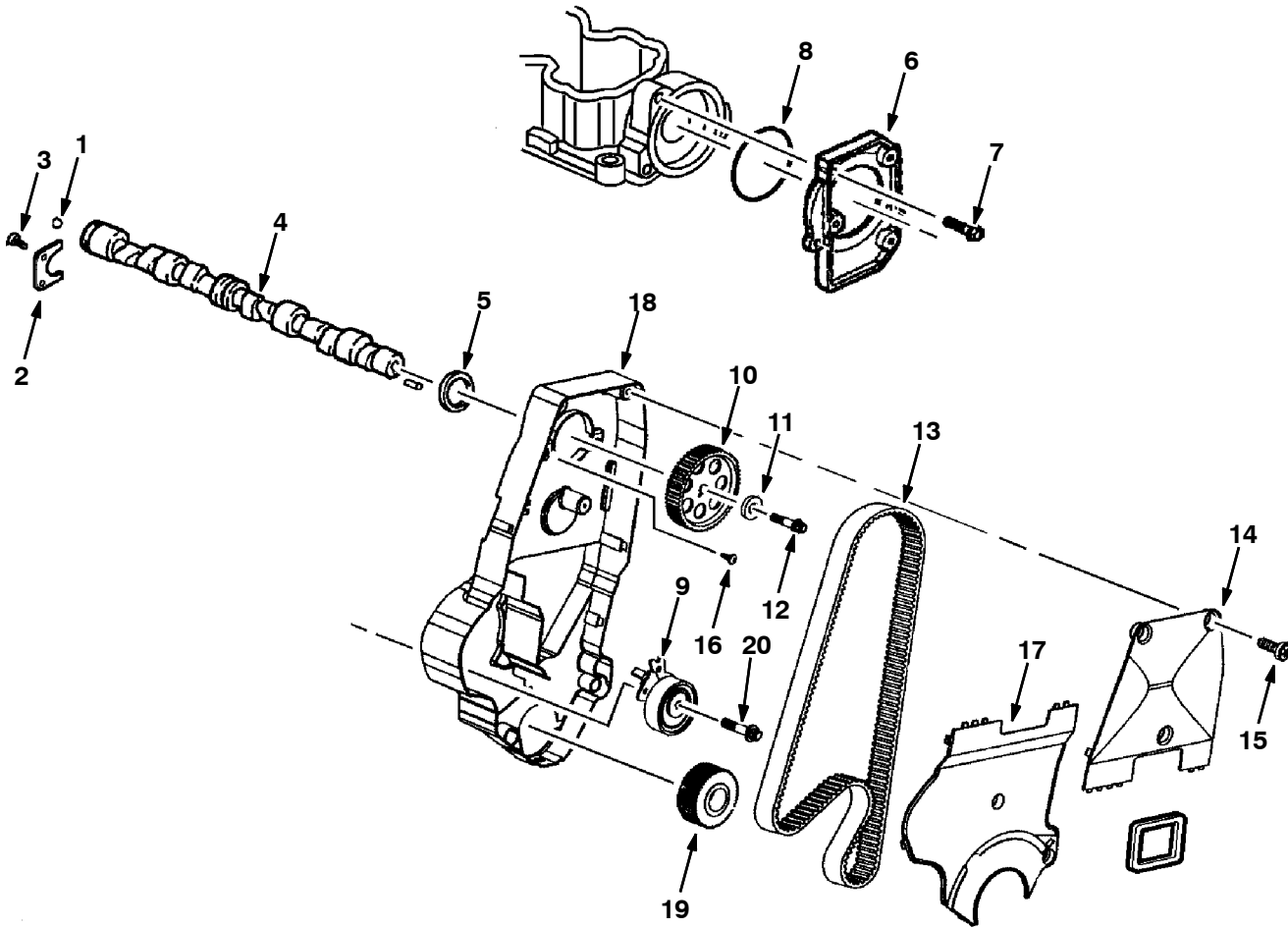
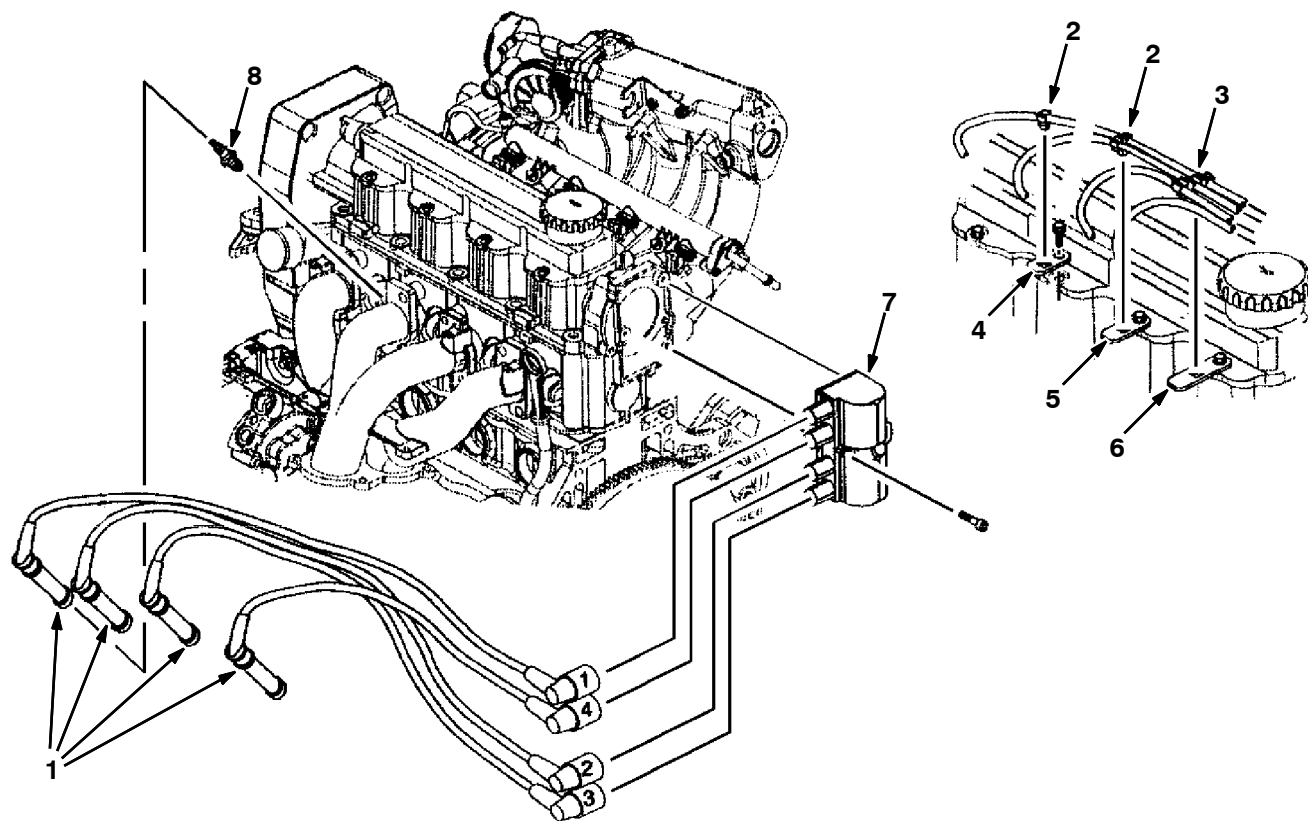


Fig. 6 - Camshaft Group

Ref.	Part No.	Description	Qty.
1	372009	Ball, Camshaft	1
2	372010	Retainer, Camshaft	1
3	372011	Bolt, Retainer, Camshaft, M6 X 1 X 16	2
4	372012	Camshaft	1
5	372013	Seal, Org, Bolt, Cover, Camshaft Hsng	1
6	372014	Cover, Hsng, Camshaft	1
7	372015	Bolt, Cover, Camshaft, M6 X 1 X 22	3
8	372016	Seal, Org, Bolt, Cover, Camshaft Hsng	1
9	9004674	Pulley, Tensioner [Gm]	1
10	372040	Sprocket, Camshaft	1
11	372017	Washer, Sprkt, Camshaft	1
12	372041	Bolt, Sprocket, Camshaft, M10x1.25x60	1
13	1057029	Belt, Timing [Gm1.6l]	1
14	372043	Cover, Belt, Timing, Upper Front	1
15	371961	Bolt, Eng Cover, M6 X 1 X 13	6
16	372046	Bolt, Tensioner, Timing Belt, M8x1.25x48	1
17	372044	Cover, Belt, Timing, Lower Front	1
18	372616	Housing, Camshaft	1
19	388552	Sprocket, Crankshaft	1
20	9004675	Bolt, Tensioner [Gm]	1

Fig. 7 - Ignition Group



G, LP

Ref.	Part No.	Description	Qty.
1	372603	Wire Set, Sparkplug [1.6]	1
2	372055	Retainer, Sparkplug, 2 Way	2
3	372056	Retainer, Sparkplug, 3 Way	1
4	372057	Bracket, Retaining, Wire, Sparkplug	1
5	372058	Bracket, Retaining, Wire, Sparkplug	1
6	372059	Bracket, Retaining, Wire, Sparkplug	1
7	372060	Coil, Ignition	1
8	372575	Sparkplug	4

SECTION 6

CONTENTS	PAGE
PART NUMBER TO PAGE NUMBER CROSS REFERENCE LIST	6-2
PART DESCRIPTION TO PAGE NUMBER CROSS REFERENCE LIST	6-13

CROSS REFERENCE

PART NUMBER TO PAGE NUMBER CROSS REFERENCE LIST

Part Number	Page Number	Part Number	Page Number	Part Number	Page Number
C460919	2-164	07259	2-95, 2-97	09011	2-69, 2-87
CD001	2-27	07450	2-115	09037	2-45
00500-15	4-2	07471	2-137	09088	2-73
00960	2-103	07785	3-3, 3-5, 3-7, 3-9	09120	2-119
01314	2-117	07786	2-103	09145	3-3, 3-5, 3-7, 3-9
01684	2-79, 2-119	07788	2-9, 2-11	09164	3-15, 3-17
01685	2-9, 2-11, 2-55, 2-107	07789	2-17, 2-19, 2-95, 2-97, 3-15	09200	2-15, 3-17
01754	3-29	07790	2-15, 2-23, 2-27, 2-31, 2-41, 2-57, 2-65, 2-87, 2-89, 3-5, 3-9, 3-37	09244	2-115, 3-7, 3-9, 3-45
01760	2-21, 2-25	07791	2-7, 2-21, 2-23, 2-25, 2-27, 2-29, 2-47, 2-49, 2-57, 2-59, 2-61, 2-63, 2-69, 2-91, 2-93, 2-109, 2-111, 2-131, 2-137, 3-29	09252	2-95, 2-97
01762	2-119			09342	2-7
02351	2-59			09740	2-61, 2-69, 3-23, 3-25
02706	4-17, 4-19			09893	2-103
02850	2-7, 2-19, 2-21, 2-23, 2-91, 2-93, 2-103, 3-25			1005229	1-1, 2-71
03026	2-51, 2-53			1005740	2-117
03192	2-55			1007220	2-117
03193	2-99			1007482	2-67
04706	2-39	07792	2-13, 2-15, 2-105, 3-37	1007807	2-119
04733-2	2-91			1007953	2-137
06532	2-43, 2-45	07805	2-119	1008640	2-55
06548	2-59	07810	2-117	1011107	2-59
06549	2-95, 2-97, 2-107, 3-3, 3-5, 3-7, 3-9, 3-15, 3-17, 3-46	07819	3-17	1011123	3-11
06926	2-37	08085	2-17, 3-39	1011216	2-57
06927	2-21, 2-23, 2-91, 2-93, 2-103	08166	2-57	1011780	2-51, 2-53
06928	2-19	08175	2-109, 2-119	1011895	2-59
06932	3-15	08178	2-79	1012248	2-59
06933	2-17, 2-19, 2-43, 2-45, 3-3, 3-5, 3-7, 3-9, 3-17, 3-46	08179	2-107, 2-115	1012615	2-33, 2-35
06934	3-15, 3-17	08182	2-73, 2-79, 2-107, 2-109, 2-113, 2-117, 3-11	1013031	2-57
06935	3-3, 3-5, 3-7, 3-9, 3-15	08202	2-73, 2-75	1013086	2-59
06937	2-43, 2-45	08236	2-87, 2-89	1013117	2-57
06938	3-3, 3-5, 3-7, 3-9	08329	2-69	1013509	2-59
06940	3-35	08708	2-17, 2-33, 2-35, 2-39, 2-63, 2-81, 2-83, 2-85, 2-101, 2-103, 2-137, 3-15, 3-17, 3-35, 3-39	10137	2-55
06941	2-63			1014563	2-55, 2-65
06942	2-59, 2-101, 3-15, 3-17	08709	2-7, 2-27, 2-41, 2-51, 2-53, 2-57, 2-61, 2-63, 2-65, 2-77, 2-81, 2-91, 2-95, 2-97, 2-103, 2-107, 2-109, 2-113, 2-115, 2-117, 2-119, 2-131, 3-11	1015205	2-65
06943	2-41, 2-101, 2-103			1015261	3-33
06944	2-137			1015273	2-27
06945	2-81			1015274	2-23
06955	2-27, 2-77, 2-117			1015314	2-65
06960	2-101			1015547	2-43, 2-49
06961	2-39, 2-55, 2-57			1015897	2-43
06962	2-63, 2-65, 2-89, 2-117	08711	2-73, 2-75, 2-119	1015911	2-105
06963	2-41, 2-113	08712	1-2, 2-79, 2-87, 2-89	1015930	2-43, 2-47
06965	2-109, 3-11	08713	1-2, 2-83, 2-85, 2-87, 2-89, 2-105, 2-107, 3-23, 3-25	1016029	3-27, 3-29
06969	2-73, 2-75			1016314	2-55, 3-35
06971	2-97	08714	2-99, 3-3, 3-7	1016556	2-43, 2-51, 2-53
06975	2-119	08716	3-3, 3-5, 3-7, 3-9	1016559	2-43, 2-49
06977	2-119	09007	2-79	1016560	2-43, 2-49
07255	2-43	09010	2-9, 2-11, 2-79, 2-87, 2-89, 2-119	1016563	3-35
				1017141	2-164
				1017218	2-31, 2-83, 2-87, 2-103, 2-105
				1018289	2-131
				1019939	2-59
				1020341	3-15, 3-17
				1020434	2-164
				1021265	2-39
				1021579	1-1, 2-131
				1022105	2-17, 2-19

CROSS REFERENCE

Part Number	Page Number	Part Number	Page Number	Part Number	Page Number
1023486	2-123, 2-127	1029280	2-91, 2-93	1032147	2-21
1023853	2-63	1029288	2-67	1032193	2-25
1024260	2-37, 2-39, 4-5	1029293	2-59	1032262	3-19, 3-21
1024478	2-37, 2-39	1029295	2-59	1032315	2-13, 2-15
1025101	2-164	1029580	2-9	1032416	2-25
1025132	2-131	1029674	2-109, 2-111	1032429	2-117
1025133	2-131	1029682	2-109, 2-113, 3-11	1032432	2-117
1025196	2-29	1029689	2-55	1032449	2-117
1025990	2-123, 2-127	1029704	2-109	1032488	2-75
1026317	2-95, 2-97	1029709	2-109	1032515	1-1, 2-75
1026459	2-113, 3-11	1029801	2-11	1032545	2-83, 2-85, 3-15
1026462	2-113, 3-11	1029951	2-33, 2-35	1032584	3-15, 3-17
1026525	2-113, 3-11	1030102	2-95, 2-97	1032707	3-15, 3-17
1026540	2-41	1030218	1-2, 2-87, 2-89	1032722	3-19, 3-21
1026600	2-41	1030306	2-63	1032752	3-15, 3-17
1026605	2-77	1030374	2-137	1032812	2-59
1026610	2-77	1030451	2-105	1032821	2-83
1026681	2-85	1030475	2-63	1032894	2-21
1026688	2-79	1030498	2-133, 2-135	1032915	2-131
1026755	2-87, 2-89	1030553	2-13	1032962	2-21, 2-23
1026798	1-2, 2-83, 2-85	1030572	2-63	1033201	2-13
1026825	2-15	1030585	2-23	1033237	2-81
1026841	2-75	1030587	2-13	1033286	2-13, 2-15
1026856	2-75	1030588	2-15, 2-23	1033287	2-13, 2-15
1026879	1-2, 2-87, 2-89	1030592	3-29	1033288	2-13, 2-15
1027149	2-101	1030593	2-23, 2-27	1033291	2-17, 2-19
1027380	2-5	1030622	2-103	1033343	2-9, 2-11
1027531	2-81	1030626	2-63	1033520	2-162
1027533	2-81	1030646	2-13	1033575	2-59
1027589	2-63, 2-65	1030782	3-37	1033578	2-7
1027651	2-81	1030782	3-37	1033578	2-7
1027756	2-69, 4-13	1030813	2-33	1033607	2-21
1027798	3-3, 3-5, 3-7, 3-9	1030970	2-67	1033630	2-59
1027800	3-3, 3-5, 3-7, 3-9	1030973	3-3, 3-5, 3-7, 3-9	1033644	2-55
1028017	2-57	1030985	2-33, 2-35	1033670	2-123, 2-127
1028129	2-61	1031026	2-63, 2-65	1033746	2-59
1028136	2-57	1031027	2-63	1033760	2-33, 2-35
1028146	2-75	1031051	2-133	1033771	2-33, 2-35
1028159	2-75	1031122	2-103	1033788	2-133, 2-135
1028201	2-13, 2-15	1031207	3-29	1033863	2-107
1028246	2-81	1031211	2-33	1033883	2-33, 2-35
1028252	2-7	1031312	2-43, 2-45	1033884	2-33
1028343	2-47	1031439	2-41	1033897	2-59
1028492	2-69	1031503	2-7, 2-99	1033914	2-137
1028558	2-41, 2-57	1031566	2-63, 2-65	1033915	2-137
1028559	2-41	1031616	3-25	1033916	2-137
1028560	2-133	1031621	2-37	1033995	2-79, 2-81
1028711	2-43	1031623	2-23, 2-65	1034133	2-81
1028722	2-45	1031625	2-19	1034168	1-2, 2-83, 2-85
1028750	2-33	1031641	2-29	1034191	3-3, 3-5, 3-7, 3-9
1028790	2-33, 2-35	1031664	2-33, 2-35	1034244	2-81
1028832	2-33, 2-35	1031665	2-107	1034254	2-21
1028924	2-59	1031683	2-33	1034314	2-57
1029018	2-41	1031916	3-11	1034321	2-57
1029061	2-127	1031921	2-81	1034358	2-21
1029105	3-35	1031939	2-81	1034378	2-21, 2-23
1029183	2-29	1032012	1-1, 2-9, 2-11	1034455	2-73
1029238	2-91, 2-93	1032067	3-19, 3-21	1034462	2-73
1029254	2-137, 4-17	1032069	3-19	1034501	2-113
1029259	2-67	1032112	2-59	1034547	2-63
		1032119	2-51	1034614	2-83

CROSS REFERENCE

Part Number	Page Number	Part Number	Page Number	Part Number	Page Number
1034633	2-59	1036985	3-3, 3-7, 3-9	1039210	2-137
1034671	4-9	1036995	3-3, 3-5, 3-7, 3-9	1039228	2-107
1034760	2-107	1037088	2-103	1039309	2-137
1034763	2-107	1037099	2-83, 2-85	1039320	2-9, 2-11
1034803	2-37	1037162	2-123, 2-127	1039340	2-137
1034806	2-69	1037265	2-107	1039425	2-13
1034854	2-13	1037335	2-87, 2-89	1039483	2-137
1034864	2-21, 2-91	1037345	1-2, 2-9, 2-11, 2-59, 2-87, 2-89	1039501	2-119
1034910	2-79	1037346	2-7, 2-13, 2-15, 2-17, 2-19, 2-21, 2-23, 2-25, 2-27, 2-29, 2-43, 2-45, 2-51, 2-53, 2-57, 2-59, 2-61, 2-63, 2-65, 2-79, 2-83, 2-85, 2-93, 2-109, 2-111, 2-115, 2-131, 2-133, 3-25, 3-39	1039517	2-75
1034978	2-99	1037354	2-29, 2-41, 2-61, 2-63, 2-75, 2-87, 2-91, 2-107, 2-113, 2-115, 2-131	1039520	2-75
1035152	2-53	1037355	2-7, 2-51, 2-53, 2-59, 2-65, 2-73, 2-75, 2-95, 2-97, 2-109, 2-115	1039523	2-75
1035153	2-33, 2-35	1037358	2-13, 2-15, 2-41, 2-105, 2-107, 2-115, 2-117, 3-19, 3-21, 3-25, 3-42, 3-43	1039553	2-107
1035293	2-101	1037476	2-107	1039586	2-123, 2-127
1035400	2-117	1037998	2-61	1039628	2-113
1035483	2-103	1038037	1-2, 2-83	1039649	3-11
1035506	2-101	1038060	2-107	1039735	3-3, 3-5, 3-7, 3-9
1035507	2-33, 2-35	1038070	2-95	1039753	2-123, 2-127
1035510	2-103	1038101	2-107	1039812	2-91
1035619	2-81	1038160	2-101	1039846	2-103
1035620	2-79	1038172	2-101	1039853	2-103
1035660	2-83, 2-85, 3-15	1038176	2-87, 2-89, 2-117	1039883	2-87, 2-89
1035684	1-2, 2-83, 2-85	1038209	2-51, 2-53	1039907	2-87
1035807	2-21	1038329	2-107	1039914	2-97
1035808	2-21	1038353	1-2, 2-83	1039916	2-87, 2-89
1035809	2-21	1038360	2-79	1039942	2-91
1035810	2-21	1038372	2-107	1039948	2-103
1035811	2-25	1038387	2-162	1039971	2-91, 2-93
1035812	2-29	1038806	2-13, 2-15	1039999	2-91, 2-93
1035813	2-59, 2-61	1038896	2-107	1040019	2-115, 3-7, 3-9
1035815	2-29	1038915	2-95, 2-97	1040082	2-91
1035826	2-79	1038922	2-95	1040091	2-139, 2-141, 4-7
1036027	2-75	1038959	2-13, 2-15	1040118	2-91
1036111	3-3, 3-7	1039007	3-15	1040146	2-7
1036173	3-3, 3-5, 3-7, 3-9	1039008	3-15	1040162	2-79
1036183	3-7, 3-9	1039020	3-15	1040276	2-85
1036185	2-123, 2-127	1039038	3-15	1040281	2-17, 3-39
1036193	2-123, 2-127	1039057	2-95, 2-97	1040363	2-17, 2-19
1036194	2-123, 2-127	1039067	3-15	1040400	2-85
1036199	2-131	1039127	2-103	1040408	2-85
1036201	2-127, 3-12	1039141	2-113, 3-11	1040467	2-39, 2-61, 2-63, 2-65, 2-83, 2-85, 2-87, 2-89, 2-115, 2-117, 3-15, 3-25
1036230	3-35	1039199	2-113, 3-11	1040564	2-105
1036270	2-61			1040590	2-85
1036333	2-113, 3-11			1040707	2-29
1036481	2-69			1040753	2-115, 2-117
1036489	2-17, 2-19			1040756	2-105
1036500	2-17, 2-19			1040759	2-87, 2-89
1036502	2-17, 2-19			1040761	2-79
1036513	2-21, 2-25			1040812	2-105
1036519	2-83, 2-85			1040816	2-21, 2-23
1036608	2-13, 3-39			1040962	2-37
1036702	2-107			1041034	2-113, 3-11
1036802	2-101			1041102	2-5
1036819	2-7			1041123	2-115
1036892	2-9, 2-11, 2-13, 2-15, 2-23, 2-27, 2-31, 2-41, 2-55, 2-57, 2-63, 2-65, 3-5, 3-9			1041151	2-47, 2-49
1036906	2-123, 2-127			1041152	2-47, 2-49
1036913	2-7			1041237	2-103
				1041383	2-123, 2-127

CROSS REFERENCE

Part Number	Page Number	Part Number	Page Number	Part Number	Page Number
1041385	2-123, 2-127	1043762	2-21	1045128	2-103
1041386	2-123, 2-127	1043813	2-61	1045151	3-37
1041392	2-123, 2-127	1043869	2-105	1045153	3-37
1041393	2-69	1043896	2-63	1045155	3-37
1041446	2-117	1043927	2-105	1045156	3-37
1041473	3-15, 3-17	1043996	2-21	1045203	3-37
1041539	2-115	1044095	2-87	1045224	2-7
1041754	3-15, 3-17	1044229	2-63	1045232	2-103
1041839	2-63	1044279	3-35	1045348	1-1, 2-7
1041870	3-37	1044391	2-63	1045352	2-9, 2-11
1041873	2-33, 2-35	1044419	1-2, 2-87, 2-89	1045354	1-1, 2-9, 2-11
1041882	3-15, 3-17	1044420	1-2, 2-87, 2-89	1045357	1-2, 2-83, 2-85
1041925	3-17	1044565	2-53	1045359	1-2, 2-83
1041941	2-123, 2-127	1044566	3-27	1045366	1-1, 2-9, 2-11
1041944	3-17	1044568	3-31	1045434	2-101
1041967	2-83, 2-85	1044569	3-23	1045487	2-33, 2-35, 2-107
1042021	2-77	1044570	3-27	1045525	2-17, 3-39
1042024	2-77	1044572	3-23	1045681	3-37
1042027	2-105	1044573	3-23	1045764	2-63, 2-65
1042047	2-101	1044575	3-27	1045804	3-23
1042073	2-17, 3-39	1044576	3-23	1045947	3-47
1042097	2-5	1044577	3-23	1045964	2-115, 2-117
1042101	1-1	1044578	3-31	1045999	2-43, 2-45
1042327	2-95	1044579	3-31	1046048	2-115
1042328	2-95	1044580	3-23	1046052	2-115
1042463	2-103	1044582	3-31	1046109	2-133
1042493	3-17	1044583	3-31	1046121	2-123, 2-127
1042511	3-17	1044584	3-31	1046184	3-23
1042515	2-69	1044585	3-23	1046185	3-27
1042518	3-17	1044588	3-31	1046186	3-23
1042661	3-17	1044589	3-31	1046190	3-27
1042718	3-15, 3-17	1044590	3-27	1046191	3-27
1042785	2-115	1044592	3-27	1046209	3-23
1042791	2-9, 2-11	1044594	3-23	1046406	2-21, 2-29
1042812	2-9	1044595	3-31	1046408	2-91
1042829	2-11	1044597	3-23	1046413	2-21
1042831	3-17	1044601	3-23	1046418	2-29
1042855	2-115	1044602	3-31	1046426	2-13, 2-15
1042868	3-17	1044605	3-31	1046428	2-9, 2-11, 2-105
1042885	3-42	1044606	3-27	1046507	3-23
1042888	3-42	1044607	3-27	1046570	3-40
1042954	1-1, 3-37	1044608	3-31	1046613	2-59
1042973	2-95, 2-97	1044610	3-31	1046624	3-27
1043045	3-37	1044611	3-31	1046632	3-23, 4-11
1043049	3-12	1044612	3-31	1046890	2-119
1043066	2-131	1044691	2-13, 2-15	1046893	2-33
1043092	2-105	1044764	2-83, 2-85	1046928	2-97
1043176	3-42, 3-43	1044768	2-83, 2-85	1046929	2-97
1043183	3-42	1044939	2-83	1046993	3-15, 3-17
1043372	2-164	1044950	1-2, 2-87, 2-89	1047015	3-15, 3-17
1043373	2-164	1044992	2-59, 2-61	1047073	2-87, 2-89
1043552	2-57	1044998	2-101	1047096	2-87, 2-89
1043558	2-57	1045009	3-37	1047225	3-37
1043652	2-139, 2-141	1045033	3-37	1047418	2-83, 2-85
1043747	2-61	1045061	2-105	1047420	2-83, 2-85
1043751	2-21, 2-51, 2-53	1045063	3-35	1047543	2-83, 2-85
1043754	2-137	1045101	3-19, 3-23	1047618	2-162
1043755	2-137	1045109	2-101	1047619	2-162
1043759	2-63	1045112	3-37	1047741	2-164
1043760	2-21	1045125	2-131	1048261	2-17, 2-19

CROSS REFERENCE

Part Number	Page Number	Part Number	Page Number	Part Number	Page Number
1048335	2-105	1058108	2-15	1062116	2-43, 2-49
1048353	2-105	1058273	2-15	1062944	3-33
1048740	3-23, 3-25	1058404	2-65	1062952	3-33
1048743	3-23, 3-25	1058623	2-67	10632	3-29
1048891	1-2, 2-87, 2-89	1058670	2-65	10632-14	3-5, 3-9
1048932	2-17, 2-19	1058784	2-39	10632-4	2-103
1048950	2-17, 3-39	1058785	2-39	10632-8	2-13, 2-15
1048997	2-103	1058807	2-39	10632-9	3-5, 3-9
1049017	3-23, 3-25	1058996	2-37, 2-39	1063456	2-162
1049061	3-23, 3-25	1059052	2-65	1063457	2-162
1049158	2-83, 2-85	1059211	2-23	1065452	2-123, 2-125, 2-127, 2-129
1050295	3-23, 3-25	1059221	2-31	1065453	2-123, 2-125, 2-127, 2-129
1051052	2-17, 2-19	1059223	2-83, 2-85	1065781	2-137
1051863	2-65	1059252	3-25, 3-29	1066893	2-17, 2-19
1052885	2-103	1059269	2-27	1066933	3-29
1053164	2-105	1059276	2-27	1066952	3-25
1053318	2-27	1059278	2-93	1066957	3-33
1053361	2-105	1059285	2-27	1066972	3-29
1054236	2-135	1059286	2-27	1066980	3-33
1054256	2-109, 2-111, 3-11	1059291	2-27	1067052	2-119
1054382	2-63, 2-65	1059307	2-15	1067053	2-137
1054428	2-63, 2-65	1059339	2-93	1067054	2-135
1054565	2-53	1059440	2-23	1067055	2-103
1054664	2-135	1059474	2-57	1067059	2-95, 2-97
1054842	2-21	1059477	2-23	1067083	2-125, 2-129
1054901	2-69, 4-15	1059478	2-23	1067084	2-125, 2-129
1054905	2-137, 4-19	1059479	2-23	1067086	2-129
1055002	2-65	1059481	2-23	1067087	2-125, 2-129
1055029	2-67	1059516	2-23	1067088	2-129, 3-11
1055106	2-41	1059520	2-23	1067089	2-125, 2-129
1055170	2-45	1059868	2-31	1067090	2-125, 2-129
10552	2-57	1059874	2-23, 2-31	1067091	2-125, 2-129
1055377	2-55	1059996	2-23	1067097	2-125, 2-129
1055381	2-55	1060009	2-65	1067099	2-125, 2-129
1055425	2-55	1060207	2-53	1067101	2-125, 2-129
1055564	2-65	1060343	2-65	1067102	2-125, 2-129
1056232	2-43	1060413	2-91, 2-93	1067104	2-125, 2-129
1056233	2-45	1060449	2-23	1067105	2-125, 2-129
1056241	2-57	1060546	3-43	1067106	2-125, 2-129
1056300	2-47, 2-49	1060586	3-23, 3-25	1067107	2-125, 2-129
1056406	2-63	1060639	2-23	1067108	2-125, 2-129
1056407	2-63	1060648	3-29	1067109	2-125, 2-129
1056566	2-41	1060763	2-107	1067110	2-125, 2-129
1056769	2-33, 2-35	1060764	2-113	1067111	2-125, 2-129
1057029	5-11	1060765	2-101	1067112	2-125, 2-129
1057337	2-119	1061000	2-23	1067113	2-125, 2-129
1057338	2-109, 2-111, 3-11	1061016	3-21	1067115	2-125, 2-129
1057643	2-119	1061047	2-164	1067177	2-135
1057776	2-23	1061048	2-164	1067178	2-137
1057778	2-23	1061140	3-5, 3-9	1067179	2-137
1057786	2-23	1061145	2-23	1067180	2-137
1057875	2-15	1061146	2-23	1067181	2-137
1057880	2-15	1061147	2-23	1067182	2-137
1057890	2-51, 2-53	1061162	3-43	1067185	2-135
1057934	2-93	1061203	3-5, 3-9	1067186	2-135
1057936	2-93	1061498	2-65	1067187	2-135
1057942	2-93	1061629	3-43	1067216	3-33
1057961	2-27	1061961	1-1, 2-73	1067217	3-29
1057999	2-63	1062083	3-25		
1058092	2-83, 2-85	1062084	3-25		

CROSS REFERENCE

Part Number	Page Number	Part Number	Page Number	Part Number	Page Number
1067299	2-125, 2-129	1069687	3-25	19583	2-69
1067300	2-125, 2-129	1069688	3-25, 3-29	19676	2-63
1067661	3-11	1070124	3-45	19760	2-61
1067662	3-11	1070324	3-45	20634	2-105
1067773	2-131	1071132	3-45	21119	2-123, 2-127
1067869	3-25	1071356	2-162	21168	2-13, 2-15, 2-91, 2-93, 2-95, 2-97
1067870	3-29	1071357	2-162	21194	2-67
1067872	3-25	10832	2-41, 2-137	21195	2-55
1067873	3-29	11442-1	2-47, 2-49	21196	2-41
1067874	3-25	11531	2-67	21198	2-81, 2-137
1067875	3-25	11635	1-2, 2-83	21246	2-7
1067876	3-33	11984	2-53	21933	4-5
1067877	3-33	12267	2-107, 2-115, 2-117	21934	4-5
1067878	3-25	12277	2-119	21935	4-5
1067879	3-33	13015	2-55	222158	2-87, 2-95, 2-97, 2-131
1067880	3-33	13248	2-81, 2-101, 2-103, 2-105, 2-139, 2-141, 3-3, 3-7	222159	2-87, 2-89, 3-35
1067881	3-33			222196	2-109, 2-113, 3-11
1067884	3-33	13513	2-17	222236	2-81
1067885	3-33	13773	2-119	222290	2-33, 2-35, 2-162
1067886	3-29	13865	2-113, 3-11	222460	2-73, 2-75, 2-107, 2-115, 2-117
1067887	3-29	13904	4-7, 4-9		
1067889	3-33	13907	4-7, 4-9, 4-17, 4-19	222497	2-57
1067890	3-33	140916	3-45	22290	2-39, 2-113, 3-11
1067891	3-25	140962	2-17, 2-19, 2-63, 3-39	22297	2-67
1067895	3-33			22308-3	2-61
1067907	3-33	14242	2-73, 2-75	223350	2-13, 2-15
1067909	3-29	14432	2-51, 2-53	223609	2-107
1067910	3-29	14605	2-79	22654	4-2, 4-3
1067911	3-25	15331	2-79	23156	2-61
1067912	3-41	15543	2-51	24012	2-57
1067917	3-29	15675	2-89, 2-93	24047	2-61
1067918	3-25	16082	2-109, 2-111, 3-11	24265	2-85
1067919	3-33	16213	2-81	24339	2-69, 2-75
1068299	2-135	16391	2-105	24899	2-119
1068687	3-29	16411	1-2	24928-1	2-61
1068688	3-29	16412	1-2	24976	2-41
1068689	3-29	16455	2-95, 2-97	25014	2-57, 3-33
1068690	3-29	16695	4-2, 4-3	25122	1-1, 2-131
1068751	3-29	16735	2-15, 2-23, 2-27, 2-31, 2-103, 2-137, 3-25	25312	3-46
1068947	3-47			25537	2-17
1069201	3-29	16930	2-7, 2-87, 2-99	25887	2-119
1069210	3-25	16931	2-55, 2-61, 2-103, 2-105, 2-119, 3-15, 3-17	26395-2	2-7
1069211	3-25			26496	2-61
1069229	3-29	17414	2-61	26663	2-77
1069231	3-29	19064	2-23	27767	2-43, 2-49
1069232	3-25	19065	2-7, 2-77, 2-91, 2-93	27990	3-37
1069310	3-29	19066	2-15, 2-23, 2-33, 2-35, 2-43, 2-45, 2-93, 2-95, 2-97, 2-107, 2-115, 3-3, 3-5, 3-7, 3-9, 3-15, 3-17, 3-37, 3-45	29558	2-107, 2-113, 3-11
1069311	3-33			30013	2-23, 2-103
1069312	3-33	19207	2-164	30251	2-119
1069313	3-33	19312	2-43, 2-45	30252	2-119
1069314	3-29	19313	2-55	30253	2-119
1069315	3-29	19315	2-41, 2-43, 2-45	30255	2-119
1069316	3-25	19317	2-43, 2-45	30407	3-11
1069317	3-29			31249	2-77
1069318	3-29			31354	4-2, 4-3
1069322	3-33			313552	3-11
1069326	3-25, 3-29, 3-33			31373	4-3
1069330	3-29			31375	4-2
1069580	3-45				
1069681	3-25				

CROSS REFERENCE

Part Number	Page Number	Part Number	Page Number	Part Number	Page Number
31380	4-3	34357	2-133, 2-135, 2-139, 2-141	371942	5-5
31381	4-2			371943	5-8
31385	4-3	34738	2-63	371944	5-5
314421	3-15	34816	2-33	371945	5-5
314427	3-15	34821	2-55	371946	5-5
314428	3-15	34823	2-55	371947	5-7
314432	3-15	35529	2-95, 2-97	371948	5-7
31525	3-37	35707	2-61	371949	5-7
31613	1-1, 2-131	35710	2-61	371950	5-7
31922	3-7, 3-9	35973	2-119	371951	5-7
32126	2-69	360369	2-17, 2-19	371952	5-7
32483	2-17, 2-39, 2-81, 2-89, 3-3, 3-5, 3-7, 3-9	360370	2-17, 2-19	371954	5-3
32485	2-33, 2-35, 2-41, 2-55, 2-73, 2-105, 2-107, 2-109, 2-119, 2-137, 3-37	360460	2-107	371955	5-3
32486	2-39, 2-73, 2-75, 2-79, 2-107, 2-109	360801	2-107	371956	5-3
32490	1-2, 2-41, 2-43, 2-45, 2-59, 2-63, 2-87, 2-89, 3-15, 3-17, 3-35	360943	2-83, 2-93	371957	5-3
32491	1-2, 2-7, 2-9, 2-11, 2-15, 2-17, 2-19, 2-23, 2-27, 2-29, 2-41, 2-51, 2-53, 2-57, 2-61, 2-63, 2-65, 2-69, 2-81, 2-83, 2-85, 2-87, 2-89, 2-91, 2-93, 2-103, 2-113, 2-117, 3-11, 3-15, 3-17, 3-25	360973	2-23, 3-45	371958	5-3
32492	2-9, 2-11, 2-41, 2-55, 2-57, 2-63, 2-65, 2-79, 2-87, 2-89, 2-103, 2-109, 2-111, 2-113, 2-117, 3-11, 3-19, 3-21, 3-33, 3-37, 3-45	361023	2-131	371959	5-8
32493	2-7, 2-41, 2-97, 2-99	361075	2-33, 2-35	371960	5-8
32522	2-73	361339	2-89, 2-105	371961	5-11
32598	2-73, 2-75, 2-95, 2-97	363087	2-115, 2-117	371964	5-5
32716	2-107, 2-115, 2-117	36328	2-95, 2-97, 2-119	371965	5-5
32960	2-63, 2-65	363976	2-55, 2-77, 2-79	371966	5-5
32982	2-131	365009	2-123, 2-127	371967	5-5
32983	2-17, 2-19, 2-55	36661	2-105	371968	5-5
32984	2-41, 2-55	367403	2-107	371969	5-5
32987	2-69, 2-119	367404	2-95, 2-97	371970	5-5
33580	4-13, 4-15	367679	2-83, 2-85	371971	5-5
33612	2-57	367718	3-17	371972	1-1, 2-41, 5-8
33807	2-115	367950	3-15	371973	5-8
33928	2-77	367974	3-15, 3-17	371975	5-8
33932	2-77	368197	2-117	371976	5-5
33948	2-101	369704	2-7	371978	5-5
34176	4-2	369745	2-53	371979	5-5
34178	4-13, 4-15	369746	1-1, 2-51, 2-53	371980	5-7
		369747	2-51, 2-53	371981	5-7
		369781	2-73, 2-75, 2-107	371983	5-7
		370008	2-5	371984	5-7
		370009	2-5	371986	5-7
		370181	2-9, 2-11, 2-71, 2-75	371987	5-7, 5-8
		371527	2-55	371988	5-7
		371770	2-47, 2-49	371990	5-3, 5-7
		371790	3-47	371991	5-7
		371861	2-57	371992	5-8
		371865	2-55	371993	5-7
		371866	2-41	371994	5-7
		371868	2-41	371995	5-8
		371869	2-41	371996	2-41, 5-7
		371870	2-41	371997	5-7
		371871	2-55	371998	5-7
		371872	2-55	371999	5-3, 5-5
		371877	2-41, 2-47, 2-49	372001	5-7
		371931	5-5	372002	2-41, 5-7
		371932	5-5	372003	5-7
		371933	5-5	372004	5-7
		371934	5-5	372005	5-7
		371935	5-5	372007	5-3
		371936	5-5	372008	5-3
		371937	5-5	372009	5-11
		371940	5-8	372010	5-11
		371941	5-8	372011	5-11

CROSS REFERENCE

Part Number	Page Number	Part Number	Page Number	Part Number	Page Number
372012	5-11	372548	2-43, 2-45	373657	4-7, 4-9
372013	5-11	372549	2-43, 2-45	373658	4-7, 4-9
372014	5-11	372550	2-43, 2-45	373663	4-7, 4-9
372015	5-11	372554	2-41	373665	4-7, 4-9
372016	5-11	372556	2-41	373678	4-17
372017	5-11	372557	2-55	373684	4-7, 4-9
372018	5-3	372560	5-8	373685	4-7, 4-9
372019	5-3	372567	5-7	373690	4-7, 4-9
372020	5-9	372571	1-1	373691	4-7, 4-9
372021	5-9	372572	5-7	373692	4-7, 4-9
372022	5-3	372573	5-3	373693	4-9
372023	5-3	372574	5-3	373694	4-7, 4-9
372024	5-3	372575	1-1, 5-12	373695	4-13
372025	5-3	372579	2-45	373696	4-13
372026	5-3	372603	5-12	373697	4-13
372027	5-3	372615	1-1, 2-47	373698	2-69
372028	5-3	372616	5-11	373699	4-17, 4-19
372029	5-3	372862	2-41	373700	4-17, 4-19
372030	5-3	372863	3-47	373701	4-17, 4-19
372031	5-3	372882	5-3	373702	2-95, 2-97
372032	5-3	372953	2-41	373707	2-137
372033	5-3	373217	4-13	373708	2-137
372034	5-3	373226	4-13, 4-15	373711	2-103
372035	5-3	373236	4-13, 4-15	373712	2-103
372036	5-3	373291	4-13, 4-15	374000	2-164
372037	5-3	373297	4-13, 4-15	374224	2-164
372038	5-3	373298	4-13, 4-15	374560	2-69
372039	5-3	373299	4-13, 4-15	374563	2-69
372040	5-11	373317	4-17, 4-19	374710	2-73
372041	5-11	373327	4-17, 4-19	37555	4-2, 4-3
372043	5-11	373336	4-17, 4-19	377084	2-33, 2-35
372044	5-11	373337	4-17, 4-19	377165	2-7
372046	5-11	373346	4-17, 4-19	377212	2-67
372047	5-3	373389	4-17, 4-19	377235	2-123, 2-127
372048	5-3	373391	4-17, 4-19	377249	2-119
372049	5-9	373393	4-17, 4-19	377537	1-2
372050	5-9	373394	4-17, 4-19	377538	1-2
372051	5-9	373395	4-17, 4-19	377540	1-2
372052	5-9	373396	4-17, 4-19	379607	2-109, 2-111, 3-11, 4-3
372053	5-9	373398	4-17, 4-19	379608	2-119, 4-2
372055	5-12	373402	4-17, 4-19	379684	2-115
372056	5-12	373413	4-17, 4-19	379686	2-115
372057	5-12	373429	4-17, 4-19	379829	2-89
372058	5-12	373430	4-17, 4-19	381391	2-63, 2-65
372059	5-12	373431	4-19	381857	2-123, 2-127
372060	5-12	373434	4-17, 4-19	381865	2-123, 2-127
372066	5-9	373435	4-15	383139	2-119
372235	2-162	373436	4-15	383142	2-119
372236	2-162	373437	4-15	383143	2-119
372237	2-162	373438	4-15	383160	1-1
372440	1-1, 2-59	373493	4-17, 4-19	383161	2-7
372470	2-43, 2-45	373543	4-15	383194	2-117
372528	2-47	373545	4-13, 4-15	383205	2-115, 2-117
372529	2-47, 2-49	373637	4-7, 4-9	383981	2-59
372534	2-43, 2-45	373639	4-7, 4-9	384442	2-57
372539	2-47, 2-49	373640	4-7, 4-9	384961	5-5
372543	2-43, 2-45	373642	4-7, 4-9	384962	5-8
372544	2-43	373646	4-7, 4-9	384963	5-5
372545	2-43	373647	4-7, 4-9	384964	5-5
372547	2-43, 2-45	373656	4-7, 4-9		

CROSS REFERENCE

Part Number	Page Number	Part Number	Page Number	Part Number	Page Number
384966	5-7	395973	2-139, 2-141	47501	2-109, 2-111, 3-11
384968	5-7	396213	2-123, 2-127	47504	3-11
384970	2-47, 2-49	396217	3-12	47508	2-109, 2-111, 2-137, 3-12
384971	2-47, 2-49	396234	2-123, 2-127	47512	2-139, 2-141
384972	2-43, 2-45	397225	2-83, 2-85	47585	2-39
384973	2-47, 2-49	397826	2-107	47638	2-95, 2-97, 2-131
384974	2-43, 2-45	39785	2-55	47720	2-61
384975	2-47	397889	2-33, 3-15, 3-17	47801	2-69
384976	2-45	39810	2-41	48985	2-73
384977	2-47, 2-49	398279	1-1, 2-51, 2-53	49034	3-19, 3-21, 3-23, 3-25
384978	2-47, 2-49	398481	2-164	49177	2-17, 2-19
384979	2-47, 2-49	398501	2-33, 2-35	49263	2-63, 2-91
384980	2-45	398508	2-33	49266	2-43, 2-63, 2-65, 3-3, 3-5, 3-7, 3-9
384983	2-47	398528	2-33	49609	2-37
384984	2-47, 2-49	398806	2-25, 2-27, 2-29, 2-31	49697	2-93
384985	2-43, 2-45	40352	2-73	49800	2-19, 2-21, 2-23, 2-91, 2-93
384986	2-47, 2-49	40607	2-103	50335	2-41
384990	2-162	40625	2-133, 2-135	50902	2-61, 3-37
384991	2-45	41139	2-55, 2-93	51109	2-77
384992	2-43	41140	2-41, 2-105, 3-37	51225	2-109, 2-113, 3-11
384995	2-43, 2-45	41142	2-7, 2-41, 2-55, 2-105	51305	2-43, 2-47
384996	2-45	41178	1-2, 2-83, 2-103	51338	2-69, 2-73, 2-75
384997	2-162	41186	2-81, 2-119	51339	2-69, 2-73, 2-75
384998	2-162	41187	2-9, 2-11, 2-57, 3-37	51534	2-113, 3-11
384999	2-162	41342	2-107	51538	2-79, 2-109, 2-113, 3-11
385029	2-41	41359	2-79, 2-81	51560-5	2-51, 2-53
388552	5-11	41361	2-41, 2-55	51564	2-119
38968	4-13, 4-15	41430	2-7, 2-41, 2-63, 2-65, 2-75, 2-81, 2-89, 2-103, 2-107, 2-117, 3-17, 3-19, 3-21, 3-37	51715	2-119
39005	2-73, 2-113, 3-11	41619	2-9, 2-11	51813	2-107
390880	2-101	42011	2-55	51839	2-43, 2-47, 2-49
39239	2-33, 2-35	42120-1	2-95, 2-97	52142	2-133, 2-135
392645	2-61	43290	2-113, 2-117, 3-11	52296	3-17
39272	2-55	43454	2-101	52405	4-13, 4-15
39277	2-27, 2-63, 2-65, 2-77, 2-103, 3-25	43555	3-37	52929	2-131
39278	2-57, 2-107	43611	2-27, 2-83, 2-85, 2-91	53076	2-131
39279	2-95, 2-97	43844	2-43, 2-47, 2-59, 2-63, 2-65	53400-1	2-61
39283	2-105, 3-19, 3-21, 3-37	43958	2-69	53400-4	2-61
39284	2-57, 2-81, 3-37	44869	2-103, 2-119, 2-139, 2-141	53466	2-101
39285	2-103, 2-105, 2-139, 2-141	44961	2-109, 2-111	53468	2-87, 2-109, 2-111, 3-11
39309	2-37	45181	2-77	53816	2-71
39311	2-55, 2-79, 2-105, 2-107	45261	2-109, 2-113, 3-11	53817	1-1, 2-71
39312	2-117	45262	4-13, 4-15	53818	2-71
393209	2-55	45623	4-13, 4-15	53819	2-71
393215	2-103	45628	4-2, 4-3	53819-2	2-71
39349	2-41, 2-55, 2-63, 2-65, 2-69, 2-81, 2-103, 2-105, 2-107, 3-23, 3-25	45786	2-71, 2-75	54051	2-69
39350	2-63, 2-69, 2-139, 2-141	46480	2-131	54052	2-69
39394	2-109, 2-111, 3-11	46481	2-131	54087	2-69
39395	2-119	46482	2-131, 2-139, 2-141	54182	2-7
394916	2-162	46559	2-109, 2-111, 3-11	54184	2-7
394922	2-33, 2-35	46563	2-77	54190	1-1, 2-7
39527	4-2	47167	2-43, 2-49	54204	2-119
39562	2-73			54274	2-63, 2-65, 2-103, 2-139, 2-141
				54390	2-73, 2-75

CROSS REFERENCE

Part Number	Page Number	Part Number	Page Number	Part Number	Page Number
54400	2-73, 2-107	63926	2-95, 2-97	74167	4-13, 4-15
54577	2-73	64173	2-107	74168	4-13, 4-15
54878	2-119	64425	2-107	74174	4-2
54911-32	2-67	64489	2-81	74180	4-17, 4-19
54922	2-5	64886	2-69	74183	4-5
54923	2-5	65145-1	2-137	74185	4-5
54925	2-5	65206	2-123, 2-127	74193	4-5
54927	2-5	65232	4-3	74196	4-5
54995	2-107, 2-115	66018	2-5	74222	4-5
55034	2-91	66019	2-5	74225	4-17, 4-19
55586	2-63, 2-65, 2-117	66188	2-164	74226	4-17, 4-19
55685	2-69, 2-139, 2-141	66211	2-73	74232	4-5
55779	2-119	66213	2-73	74237	4-17, 4-19
55845	3-37	67665	2-75	74243	4-5
55926	4-17, 4-19	67811	2-137	74244	4-5
56185	2-37, 2-39	68106	2-41	74245	4-5
56186	2-33, 2-35	68441	3-12	74249	4-13, 4-15
56228	2-119	68872	2-55	74250	4-2, 4-3
56690	2-37, 2-39, 2-139, 2-141	68873	2-55	74259	4-17, 4-19
56692	2-63, 2-65, 2-137	69234	2-47	75575	2-87, 2-89
56820	2-69	69461	2-17, 2-19	75934	2-81
56827	2-137	69904	2-7	75968	2-39
56976A	2-61	69915	2-7	762156	2-131
57315	2-69	69972	2-95, 2-97	762179	2-109, 2-111
57773	2-41	70096	4-17, 4-19	762282	2-67
57804	2-162	70100	4-17, 4-19	762425	2-95, 2-97, 2-131
57824	2-119	70157	2-69, 2-87, 2-89, 2-109, 2-111	762426	2-69, 2-139, 2-141
57912	2-43	70158	2-73	762427	2-87, 2-89, 2-113, 2-117, 3-11
57988	3-12	70161	2-73	762428	2-65, 2-117
58078	2-73	70280	2-71	762432	2-69
58228	2-41	70622	2-39	762433	2-39, 2-139, 2-141
58494	2-21, 2-25	70623	2-39	762437	2-139, 2-141
58589	2-61	70709	2-39	762439	2-109, 2-111, 2-137, 3-11
58592	2-41, 2-131	70717	2-39	762445	2-103, 2-119, 2-139, 2-141
58842	2-69	71373	2-73	762456	2-65, 2-137
59009	2-77	71539	2-43, 2-45	762463	2-131
59192	2-9, 2-11	72381	2-164	762466	2-137
59194	2-11	72926	2-69	762468	2-69
59195	2-9	72968	2-7, 2-85	762469	2-131, 2-137
59440	2-5	72970	2-39, 2-65	762481	2-131
59537	2-9	72977	2-55	762484	2-131
59538	2-11	72979	2-47	762492	2-131
59542	2-95, 2-97	73109	2-131	763042	2-107
59577	2-37, 2-39	73281	2-69	763045	3-15, 3-17, 3-45
59634	2-113, 3-11	73411	2-81	76426	3-25
59649	2-81	73471	2-43, 2-47	76570	2-9, 2-11, 2-63, 2-81, 2-105, 2-107, 2-113, 3-11
59658	2-107	74027	3-33	767410	2-139, 2-141
59767	2-164	74040	2-25	767422	3-11
59899	2-107	74094	4-2, 4-3	767430	2-139, 2-141
60751	3-7, 3-9	74095	4-2	76825	2-51, 2-53
610943	3-15, 3-17	74098	4-2, 4-7, 4-9	76888	3-15
611140	3-27, 3-29	74099	4-2	769077	2-139, 2-141
626081	2-83, 2-85	74100	4-2, 4-3	76958	2-55
630448	2-87, 2-89	74101	4-3	77003	4-7, 4-9
63234	2-105	74122	4-13, 4-15	77005	4-7, 4-9
63378	2-17, 2-19	74123	4-13, 4-15		
63511	2-131	74125	4-13		
63810	2-43, 2-47, 2-49, 2-51, 2-53, 3-35	74165	4-13, 4-15		
		74166	4-13, 4-15		

CROSS REFERENCE

Part Number	Page Number	Part Number	Page Number	Part Number	Page Number
77006	4-7, 4-9	9004325	2-35	9004867	2-75
77097	2-87, 2-89, 2-113, 2-117, 3-11	9004513	2-35	9004868	2-75
771090	2-39	9004516	2-57	9004869	2-75
77345	2-69	9004518	2-131	9004870	2-75
77473	2-123, 2-127	9004519	2-95, 2-97	9004871	2-75
78122	2-61	9004520	2-55	9004873	2-75
79380	3-15, 3-17	9004521	2-55	9004940	1-1, 2-7, 2-9, 2-11
79381	2-67	9004524	2-17, 3-39	9004971	3-31
79536	2-53	9004527	2-95, 2-97	9004973	3-31
79828	4-13, 4-15	9004528	2-33, 2-35	9004975	3-31
80061	3-25	9004529	2-33	9005082	2-17
80395	2-109, 2-113, 3-11	9004541	1-1	9005174	3-31
80491	2-83, 2-85	9004542	1-1	9006618	2-45
81991	2-17	9004543	1-1	9006619	2-43, 2-45
82200	3-3, 3-5	9004544	1-1	9006620	2-47, 2-49
82733	2-83, 2-85	9004545	1-1, 2-33, 2-35	9006634	2-41
82739	2-103	9004574	2-79	9006635	2-41
82829	2-93	9004575	2-79	9006886	2-63
82839	2-79	9004590	4-11	9006895	2-41
83159	3-7, 3-9	9004591	4-11	9006917	2-55
83578	2-43, 2-47	9004592	4-11	9007088	2-55
84170	2-81	9004593	4-11	9007131	3-3, 3-5, 3-7, 3-9
84581	2-109, 2-111, 3-11	9004594	4-11	9007181	3-5
86240	2-73, 2-115, 2-117	9004595	4-11	9007380	1-1, 2-47, 2-49
86328	2-67	9004596	4-11	9007384	1-1
86799	2-13, 2-15	9004597	4-11	9007385	1-1
86866	2-79, 2-91	9004598	4-11	9007423	2-45
86877	2-164	9004599	4-11	9007424	2-45
86953	2-107	9004600	4-11	9007552	2-47, 2-49
87172	3-42, 3-43	9004601	4-11	9007553	2-47, 2-49
87308	3-37	9004602	4-11	9007972	2-93
87316	2-17, 2-19, 3-39	9004603	4-11	9007973	2-31
87631	2-119	9004621	3-47	9007974	2-23
87672	2-123, 2-127	9004622	3-47	9007975	2-23
87738	2-63, 2-65	9004623	3-47	9007976	2-27
87816	2-77	9004624	3-47	9007977	2-15
9000351	2-123, 2-127	9004625	3-47	9007978	2-15
9000355	2-59	9004626	3-47	9007979	2-15
9000845	3-7, 3-9	9004627	3-47	9008178	3-47
9000846	3-3, 3-5	9004628	3-47	9008195	3-43
9000879	3-3, 3-5, 3-7, 3-9	9004629	3-47	9008197	2-41
9003345	5-3	9004630	3-47	9008198	3-9
9003390	2-43	9004631	3-47	9008199	3-5
9003391	2-45	9004632	3-47	9008200	3-21
9003635	3-19	9004633	3-47	9008229	2-57
9003805	3-7	9004634	3-47	9008624	2-103
9003865	3-3	9004635	3-47	9008697	2-69, 2-123, 2-127, 2-137
9003933	3-46	9004636	3-47	9008919	2-105
9004070	3-11	9004637	3-47	9009218	3-25
9004077	1-2, 2-83	9004638	3-47	9009219	3-25
9004078	1-2, 2-87, 2-89	9004639	3-47	9009220	3-33
9004080	3-47	9004640	3-47	9010085	3-45
9004081	3-47	9004641	3-47	9010086	3-45
9004082	3-47	9004642	3-47	99997	2-71
9004083	3-47	9004674	5-11		
9004085	3-47	9004675	5-11		
9004086	3-47	9004729	3-47		
9004100	3-47	9004730	3-47		
9004107	3-42	9004815	2-83, 2-85		
		9004865	2-75		

PART DESCRIPTION TO PAGE NUMBER CROSS REFERENCE LIST

A

Actuator, Valve, Bypass, 4-17, 4-19
 Adapter [E100 Mixer Gm 1.6l 2010], 2-43, 2-45
 Adapter, Intake, Throttle Body, 2-43, 2-45
 Adapter, Valve, 400mm [Bosch], 2-45
 Adapter, Vent, Cab, 3-27
 Adaptor Assy, Pump, Hyd, 4-17, 4-19
 Adjuster Kit, Manual, W/ Pivot, 2-75
 Alarm Assy, Backup, 12-24vdc
 82-107dba, 3-3, 3-5, 3-7, 3-9
 Alternator, 12vdc 075a [Multi Grv], 2-55
 Angle, 2-113, 3-11
 Angle Wldt, Bmpr, Tower, Lh, 3-42, 3-43
 Angle Wldt, Bmpr, Tower, Rh, 3-42, 3-43
 Angle, Guide, 2-21, 2-91
 Angle, Keeper, Cable, 2-115
 Angle, Mtg, Ground, 3-37
 Angle, Mtg, Stl, .19 2.3 3.7 01.0l 3hole, 2-25
 Angle, Sppt Wldt, Hinge, 2-21
 Antenna, Telem, 110 In [Gprs], 3-45
 Arm Wldt, Brush, Main, Drive, Lh, 2-119
 Arm Wldt, Brush, Side, 2-109, 2-113, 3-11
 Arm Wldt, Lever, 2-107
 Arm Wldt, Neutral, 2-81
 Arm Wldt, Safety, 2-91
 Arm, Brush, Main, W/ Label, 2-119
 Arm, Brush, Side, 2-109
 Arm, Lift, Hppr, W/ Label, Replmt, 2-95, 2-97
 Arm, Linkage, Side Brush, 2-113, 3-11
 Arm, Rocker, Valve, 5-3
 Arm, Safety, Hppr, W/ Label, Replmt, 2-95, 2-97
 Arm, Wiper, Cab, 3-23
 Arm, Wiper, Windshield, 3-25

B

Ball, Camshaft, 5-11
 Bar, Flat, Ss 0.12 01.00 X 18.5l, 4/0.5h, 2-95
 Bar, Flat, Stl 0.19, 01.50 X 04.1l, 2-69
 Battery, Wet, 12vdc 0475cca, 2-55
 Bearing Kit [Cl], 4-5
 Bearing Kit, Cshft, 1.989-1.995mm (Brown), 5-5
 Bearing Kit, Cshft, 1.989-1.995mm (Green Blue), 5-5
 Bearing Kit, Cshft, 1.995-2.001mm (Brown Blue), 5-5
 Bearing Kit, Cshft, 1.995-2.001mm (Green), 5-5
 Bearing Kit, Cshft, 2.114-2.120mm, 5-5
 Bearing Kit, Cshft, 2.120-2.126mm, 5-5
 Bearing Kit, Rod, Connecting, Std, 5-5
 Bearing, Ball, 8mmb X 22mmd X 7mmw, 2-81

Bearing, Ball, 1.38b 2.83d 0.67w, 2-119
 Bearing, Ball, 20mm B 42mm D 12mm W, 2-55
 Bearing, Cone, 1.38b 0.71w, 2-69, 2-73, 2-75
 Bearing, Cone, Pump, Hyd, 4-17, 4-19
 Bearing, Cup, 4-17, 4-19
 Bearing, Cup, 2.56d 0.55w, 2-69, 2-73, 2-75
 Bearing, Flng, 0.75b 1.00d 0.75l, Bnz, 2-81
 Bearing, Flng, 2hole, 0.50b, 2-39
 Bearing, Flng, 2hole, 0.50b [Nyl], 2-39
 Bearing, Flng, 2hole, 0.75b, 2-77
 Bearing, Journal-1.25 I.D. X .75 Lg, 2-87, 2-89
 Bearing, Self Align, 1.25b 2.00d, 2-95, 2-97
 Bearing, Thrust, 0.66b 1.25d 0.06w, 2-115
 Bearing, Thrust, Motor, Hyd, 4-2, 4-3
 Bearing, Thrust, Pump, Hyd, 4-17, 4-19
 Bearing, W/ Collar, 0.75b 1.85d 1.06w, 2-119
 Belt, Ribbed, 38.5l, 2-55
 Belt, Ribbed, 39.0l, 1-1
 Belt, Ribbed, 55.1l, 1-1, 3-37
 Belt, Timing [Gm1.6l], 5-11
 Bezel, Switch [3 Gang], 2-33, 2-35
 Blade, Wiper, Cab, 3-23
 Blade, Wiper, Windshield, 3-25
 Block, Short, Eng, W/ Piston & Ring, 5-5
 Block, Spacer, Hinge, 3-15
 Blown, Fan, Motor, 4-11
 Bolt Kit, M10 X 1.50 X 16, Thin, 2-37
 Bolt, Bracket, Sensor, Cshft Position, 5-7
 Bolt, Bracket, Screen, Oil Pump, M6x1x1, 5-7
 Bolt, Camshaft Cover, 5-3
 Bolt, Carriage, M8 X 1.25 X 30, 1-2, 2-83, 2-85
 Bolt, Carriage, M8 X 1.25 X 40, 2-7
 Bolt, Connecting Rod, 5-5
 Bolt, Cover, Camshaft, M6 X 1 X 22, 5-11
 Bolt, Cover, Oil Pump, M6 X 14, 5-7
 Bolt, Cover, Water Pump, 5-7
 Bolt, Eng Cover, M6 X 1 X 13, 5-11
 Bolt, Eye, M10 X 1.50 X 117mm, 08.00 Eye, 2-117
 Bolt, Flywheel, 5-5
 Bolt, Head, Cyl, 5-3
 Bolt, Hold-Down, Battery 08.5l, 2-55
 Bolt, Hsng, Thermostat, 5-3
 Bolt, M08 X 1.25 X 25mm, 5-5
 Bolt, M10 X 1.50 X 75mm, 5-5
 Bolt, Motor, Hyd, 4-13, 4-15
 Bolt, Oil Pump Screen/Camshaft Cover, 5-7
 Bolt, Pan, Oil, 5-8
 Bolt, Pulley, Cshft, 5-5
 Bolt, Pump, Oil, 5-7

Bolt, Retainer, Camshaft, M6 X 1 X 16, 5-11
 Bolt, Sensor, Position, Cshft, 5-7
 Bolt, Shield, Manifold, Exhaust, 5-9
 Bolt, Shld, .25d X 1.25, #10-24, 2-77
 Bolt, Shld, .31d X 1.00, .25-20, 2-81
 Bolt, Shld, 1.37d X 5.13l, 1.1-18 Drilled, 2-69
 Bolt, Soc Head, M5 X 80 X 35, 2-45
 Bolt, Sprocket, Camshaft, M10x1.25x60, 5-11
 Bolt, Tensioner [Gm], 5-11
 Bolt, Tensioner, Timing Belt, M8x1.25x48, 5-11
 Bolt, Tube [Pvc], M6 X 1 X 15, 5-3
 Boot, 90deg .50id 1.00id 2.50l, Red, 2-55, 3-35
 Boot, Bellows, 3.1l 4.4w 2.8h 1hole, Neo, 2-39
 Boot, Terminal, Battery, 02-01ga, Blk, 2-55
 Boot, Terminal, Battery, 02-01ga, Red, 2-55
 Box, Instrument, li, Trimmed, 2-33, 2-35
 Box, Pre-Filter, Lower, Trimmed, 2-101
 Box, Pre-Filter, Upper, 3 X 4, Trimmed, 2-101
 Brace Wldt, 2-21
 Brace Wldt, Sppt, 2-23
 Brace Wldt, Sppt [Gm 2010], 2-21
 Bracket Kit, Alternator, Repair, 2-55
 Bracket Wldt, 2-107
 Bracket Wldt, Alternator, Lower [Gm1.6l], 2-55
 Bracket Wldt, Brush, Side, 2-107
 Bracket Wldt, Light, Flsh, 3-3, 3-7
 Bracket Wldt, Linkage, Propel, 2-81
 Bracket Wldt, Mtg, Bmpr, 3-42, 3-43
 Bracket Wldt, Mtg, Compressor, 3-37
 Bracket Wldt, Mtg, Cyl, 2-117
 Bracket Wldt, Mtg, Motor, 2-65
 Bracket Wldt, Mtg, Radiator, 2-63, 2-65
 Bracket Wldt, Mtg, Reg, Lpg[Gm 2010], 2-47, 2-49
 Bracket Wldt, Mtg, Regulator, Lpg, 2-47
 Bracket Wldt, Mtg, Shkr, 2-105
 Bracket Wldt, Radiator, 2-65
 Bracket Wldt, Reservoir, Hyd, 2-131
 Bracket Wldt, Sppt, Cover, Rear, Rh, 2-23
 Bracket Wldt, Sppt, Radiator, Rh, 2-65
 Bracket Wldt, Steering, Tilt, 2-39
 Bracket Wldt, Tank, Lpg, 2-61
 Bracket Wldt, Wand, 3-17
 Bracket, Mtg, Cover, 3-25
 Bracket, Alarm, Backup, 3-5, 3-9
 Bracket, Anchor, Strap, Alternator, 2-55
 Bracket, Angle, Hold-Down, Battery, 2-55
 Bracket, Angle, Keeper, Cable, 2-73, 2-107
 Bracket, Angle, Lintel, 2-27
 Bracket, Angle, Mtg, Relief Valve, 2-61

CROSS REFERENCE

- Bracket, Angle, Mtg, Seat, 2-17, 2-19
Bracket, Brush, Stop Adj, 2-117
Bracket, Coil, Mtg, 4-11
Bracket, Exhaust, 2-57
Bracket, Flap, Recirculation, 2-7
Bracket, Grill, 2-21, 2-23
Bracket, Handle, Latch, 3-33
Bracket, Hinge, 3-17
Bracket, Latch, Cover, Top, 2-27
Bracket, Latch, Lh, 2-91, 2-93
Bracket, Latch, Rh, 2-91, 2-93
Bracket, Latch, Shrd, 2-23
Bracket, Latch, Shrd, Seat, 2-15
Bracket, Latch, Side, Door, 2-31
Bracket, Lift, 2-115
Bracket, Light, 3-5, 3-9
Bracket, Mtg, Air Deflector, 3-17
Bracket, Mtg, Air-Clnr, 2-21, 2-51, 2-53
Bracket, Mtg, Cab, 3-25
Bracket, Mtg, Cntrl, Eng, 2-43, 2-45
Bracket, Mtg, Condenser, 2-65
Bracket, Mtg, Cooling Shrd, 2-63
Bracket, Mtg, Eng, 2-41
Bracket, Mtg, Fan Shrd, 2-63
Bracket, Mtg, Filter, 2-101
Bracket, Mtg, Filter, Rh, 2-101
Bracket, Mtg, Fltr, 2-103
Bracket, Mtg, Heat Shield, 2-57
Bracket, Mtg, Lh, 2-119
Bracket, Mtg, Mirror, 3-19, 3-21, 3-23, 3-25
Bracket, Mtg, Mirror, Lower, 3-23, 3-25
Bracket, Mtg, Mirror, Upper, 3-23, 3-25
Bracket, Mtg, Motor, Side Brush, 2-109, 2-111, 3-11
Bracket, Mtg, Rh, 2-119
Bracket, Mtg, Switch, 2-95, 2-97
Bracket, Mtg, Tank, 2-63
Bracket, Mtg, Tank [Gm 2010], 2-63
Bracket, Mtg, Telem [S30], 3-45
Bracket, Mtg, Tube, 3-15, 3-17
Bracket, Mtg, Wand, 3-15, 3-17
Bracket, Prop, Rod, Cover, 2-27
Bracket, Retainer, Dust Seal, 2-101
Bracket, Retainer, Safety, 2-81
Bracket, Retainer, Seal, 2-9, 2-11
Bracket, Retaining, Wire, Sparkplug, 5-12
Bracket, Screen, Oil Pump, 5-7
Bracket, Seal, Chute, 2-87, 2-89
Bracket, Seal, Lh, 2-83, 2-85
Bracket, Seal, Rh, 2-83, 2-85
Bracket, Sensor, Position, Cshft, 5-7
Bracket, Skirt, 2-9, 2-11
Bracket, Sppt, 3-37
Bracket, Sppt, Cover, Rear, Lh, 2-23
Bracket, Sppt, Hppr Seal, 1-2, 2-83, 2-85
Bracket, Sppt, Hyd Tube, 2-137
Bracket, Sppt, Ohg, 3-19, 3-23
Bracket, Sppt, Prop, Rod, 2-27
Bracket, Sppt, Radiator, 2-65
Bracket, Sppt, Rear, Shrd, 2-23
Bracket, Sppt, Shrd, Rear, Lower, Lh, 2-23
- Bracket, Sppt, Shrd, Rear, Lower, Rh, 2-23
Bracket, Sppt, Shrd, Rear, Upper, Lh, 2-23
Bracket, Support, Hinge, 2-83
Bracket, Switch, 2-115, 2-117
Bracket, Switch, Reverse, 3-3, 3-5, 3-7, 3-9
Bracket, U, .12, 1.2w 2.3 1.0l, 2/0.6h, 2-107
Bracket, U, .19, 2.8w 0.9 1.0l, 1/0.3h, 2-119
Brake Assy, Drum, Mech, 07.9d [6600]], 2-73
Brake Kit, Repair, 2-73
Brake Wldt, Parking, 2-77
Brake, Knot, Lh, 7.0d, 2-75
Brake, Knot, Rh, 7.0d, 2-75
Brush, Disk, Swp, 25.4 D, Flat Wire, 2-5
Brush, Disk, Swp, 26.0 D, Nylon, 2-5
Brush, Disk, Swp, 26.0 D, Polypropylene, 2-5
Brush, Swp, 45l, 5 Double Row Patrol, Nylon, 2-5
Brush, Swp, 45l, 8 Double Row, Nylon, 2-5
Brush, Swp, 45l, 8 Double Row, Polypropylene, 2-5
Brush, Swp, 45l, 8 Double Row, Polypropylene & Wire, 2-5
Brush, Swp, 45l, 8 Double Row, Wire, 2-5
Brush, Swp, 45l, 24 Single Row, Natural Fiber & Wire, 2-5
Brush, Swp, 45l, 24 Single Row, Nylon, 2-5
Brush, Swp, 45l, Sand Wedge, Polypropylene, 2-5
Brush, Swp, 45l, Window, Polypropylene, 2-5
Bumper Kit, Corner, Ci, [S30], 3-42, 3-43
Bumper Wldt, Front, 2-95, 2-97
Bushing, Flng, 0.44b 1.25d 0.25l, 2-115, 2-117
Bushing, Sleeve, 0.31b 0.55d 0.38l, Oib, 2-79
Bushing, Sleeve, 0.37b 0.50d 0.50l, Oib, 2-77
Bushing, Sleeve, 0.50b 0.59d 0.38l, Stil, 2-107
Bushing, Sleeve, 0.50b 0.59d 0.62l, Fgl, 2-113, 3-11
Bushing, Sleeve, 1.00b 1.13d 0.99l, Fgl, 2-95, 2-97
Button, Cntrl, Horn, 2-37, 2-39
- Cable, Brake, 2-73
Cable, Glv .09d 013.0l .38eye /.38eye, 2-63
Cable, Glv .13d 010.0l .52eye /.52eye, 3-42, 3-43
Cable, Glv .13d 063.4l .50eye / M10, 2-107
Cable, Glv .19 24.5l .3 Eye / M10, 2-115
Cable, Glv .19d 009.88l .38eye / M10, 2-117
Cable, Push / Pull, 062.5l M6x1.0/M6x1.0, 2-81
Cable, Push / Pull, 070.4l M6x1.0/M6x1.0, 2-79
Cam, 4-17, 4-19
Camshaft, 5-11
Cap, Breather, Hyd (CE Only), 2-131
Cap, Breather, Hyd, 2.4 Ds, 1-1, 2-131
Cap, Enclosure, Hose, 3-15, 3-17
Cap, End, Motor, Hyd, 4-3
Cap, End, Valve, Steering, 4-5
Cap, Filler, Oil, W/ Org, 5-3
Cap, Fuel, Tank, 2-59
Cap, Hub, Dust, 2.57d 0.77l, 2-73, 2-75
Cap, Radiator, 14psi [Stant Ao-2516], 2-63, 2-65
Cap, Screw, Strg Valve, 4-2
Cap, Spring, Valve, 5-3
Cap, Valve, Tire, Tubeless [Schradler], 2-71, 2-75
Cap, Vinyl, 3.28d 0.45l, 2-119
Chain, Coil, Str, 2/0, 06.9l 05 Link, 2-7
Channel, 2-13, 2-15
Channel, .12, 1.5w 0.5 44.6l, 3/0.4h, 2-7
Channel, Mtg, Fan Motor, 2-63
Clamp, Bridge, 5.0, 3-17
Clamp, Cable, Nyl, 0.62d, Nat, 3-45
Clamp, Cable, Ss, 2.50d X 1.00w, 1hole, 2-69, 2-87, 2-89, 2-109, 2-111
Clamp, Cable, Stil, 0.38d X 0.38w, 1hole, 2-7
Clamp, Cable, Stil, 0.63d X 0.75w, 1hole, 2-93
Clamp, Cable, Stil, 0.75d X 0.75w, 1hole, 2-137
Clamp, Cable, Stil, 1.00d X 0.75w, 1hole, 2-47
Clamp, Cable, Stil, 1.50d X 0.75w, 1hole, 2-67
Clamp, Cable, Stil, 1.50d X 1.00w, 1hole, 2-101
Clamp, Cable, Stil, 1.75d X 1.00w, 1hole, 2-87, 2-109, 2-111, 3-11
Clamp, Cable, Stil, 2.00d X 0.75w, 1hole, 2-59
Clamp, Hose, 1.0, 2-47, 2-49
Clamp, Hose, 1.75 [Pcv], 5-3
Clamp, Hose, Spring, 0.62d, 2-47, 2-49
Clamp, Hose, Spring, 0.75d, 2-47, 2-49
Clamp, Hose, Wormdrive, 0.25-0.62d, .31w, 2-43, 2-47, 2-59, 2-63, 2-65

Clamp, Hose, Wormdrive, 0.56-1.06d, .56w, 2-43, 2-47, 2-49, 2-51, 2-53, 3-35
 Clamp, Hose, Wormdrive, 1.06-2.00d, .56w, 2-67
 Clamp, Hose, Wormdrive, 1.25-2.00d, .50w, 2-67
 Clamp, Hose, Wormdrive, 1.56-2.50d, .50w, 2-67
 Clamp, Hose, Wormdrive, 1.81-2.75d, .50w, 2-51, 2-53
 Clamp, Hose, Wormdrive, 2.50-3.50d, .50w, 3-37
 Clamp, Hose, Wormdrive, 3.75-4.62d, .62w, 3-15, 3-17
 Clamp, Mtg, Fltr, Air, 2-51, 2-53
 Clamp, Muffler, 1.62d, 2-57
 Clamp, Tube, 0.37d 0.50d, 2 Hole, 2-137
 Clamp, Tube, 0.50d 0.50d, 2 Hole, 2-137
 Clevis Wldt, Adj, .50pin 0.50-20, Pl, 2-73
 Clevis, Adj, 0.38pin, 0.50-20thd, 2-73
 Clevis, Adj, 0.38pin, M10x1.5, 2-107, 2-115, 2-117
 Clevis, Adj, M6 Pin, M6 X 1.0 Rh, Pl, 2-79
 Clip, .250h, Plstc [Pine-Tree], 2-13, 2-15, 2-91
 Clip, Keeper, Blower Mtg, 4-11
 Clip, Keeper, Open, 3-11
 Clip, Rod, Cab, 3-31, 3-33
 Clip, Spring, 2-75
 Clip, Spring, Prop Arm, 2-95, 2-97
 Coil, Heater / Evaporator, 4-11
 Coil, Ignition, 5-12
 Column, Steering, 09.9l 0.86d 36tooth, 2-39
 Column, Steering, Tilt, 2-37
 Compressor, A/C, 6v Pully [134, Tm-08hd], 3-37
 Condenser, Ac, 3-37
 Connector, Fuel, E90, Qf, 2-59
 Connector, Fuel, Qf, 2-59
 Control Box Assy Kit, Replmt, Telem[Can], 3-45
 Control Box Assy Kit, Replmt, Telem[Usa], 3-45
 Controls, Ac/Heater [S30], 3-29
 Cooler, Hyd, 18gpm 400btu Of12 20x8x2, 2-133
 Cord, Sponge, 1-2, 2-87, 2-89
 Coupling, Drive, 13t, 2-41
 Cover, 4-11
 Cover Assy, Hppr, 2-91
 Cover Assy, Rear, 2-21
 Cover Wldt, Top, 2-25
 Cover, Access, 4-11
 Cover, Belt, Timing, Lower Front, 5-11
 Cover, Belt, Timing, Upper Front, 5-11
 Cover, End, 4-17, 4-19
 Cover, Fuse, 3-29
 Cover, Fuse, Cab, 3-27
 Cover, Gas, W/ Label, Replmt, 2-17, 3-39
 Cover, Hose, 2-47, 2-49

Cover, Hose, Plstc, Cab, 3-23, 3-25
 Cover, Hppr, Rotomold, Afmkt [S30], 2-93
 Cover, Hsng, Camshaft, 5-3, 5-11
 Cover, Hsng, Flywheel Rep.by9006895, 2-41
 Cover, Latch, 3-33
 Cover, Latch, Cab, 3-31
 Cover, Lntl, Lh, 2-13
 Cover, Lntl, Lh, Rotomold, Afmkt [S30], 2-15
 Cover, Lntl, Rh, 2-13
 Cover, Lntl, Rh, Rotomold, Afmkt [S30], 2-15
 Cover, Lpg, 2-17, 3-39
 Cover, Motor, Wiper, Cab, 3-23
 Cover, Pump, Oil, 5-7
 Cover, Rear, Lh, Rotomold, Afmkt [S30], 2-23
 Cover, Rear, Rh, Rotomold, Afmkt [S30], 2-23
 Cover, Seat, Rotomold, Afmkt [S30], 2-15
 Cover, Side, Lh, 2-29
 Cover, Side, Rh, 2-13
 Cover, Side, Rotomold, Afmkt [S30], 2-31
 Cover, Top, Rotomold, Afmkt [S30], 2-27
 Crankshaft, 5-5
 Cylinder, Hyd, 1.5b 06.3l 01.50strk 2500, 2-113, 3-11
 Cylinder, Hyd, 2.0b 08.0l 04.00strk 2500, 2-87, 2-89, 2-117
 Cylinder, Hyd, 2.0b 15.0l 08.00strk 1500, 2-69
 Cylinder, Hyd, 2.5b 28.6l 18.62strk 3000, 2-95, 2-97

D

Deflector, Air, 3-17
 Diode, Ele, Plug, 2-33, 2-35
 Diode, Ele, Plug (CE Only), 2-162
 Dipstick, Oil, 5-8
 Disc, 0.06, 04.39d 01.67b, 4/.30h 3.8bc, 2-119
 Disc, 0.08, 04.39d 02.56b, 4/.28h 3.8bc, 2-119
 Door Assy, Cab, 3-31
 Door Assy, Hppr, Vac Wand, 3-15
 Door Wldt, 2-83, 2-85
 Door Wldt, Brush, Lh, 2-11
 Door Wldt, Brush, Rh, 2-9
 Door Wldt, Dust, 2-87, 2-89
 Door Wldt, Hppr, 2-83, 2-85, 2-87, 2-89, 3-15
 Door Wldt, Rh, 3-33
 Door Wldt, Rh, Cab, 3-31
 Door Wldt, Shakr, 2-105
 Door Wldt, Vacuum, 3-15
 Door, Access, 2-17, 2-19, 2-63
 Door, Vacuum, 3-15
 Drive, Motor, Hyd, 4-2, 4-3, 4-13, 4-15
 Driveshaft, Pump, Hyd, 4-17, 4-19
 Drum Assy, Brake, 2-75
 Dryer, A/C, 3-37

Duct Wldt, Chute, Dust, 34 Deg, 2-103
 Duct, Outlet, Vacuum, 2-103
 Duct, Vyl, 0.74 X 1.50 .75d Max 48.0l, 2-91

E

Element, Fltr, Air [Dn], 1-1, 2-51, 2-53
 Element, Fltr, Air, Safety, 1-1, 2-51, 2-53
 Element, Fltr, Oil, Eng, Spin-On, 1-1, 2-41, 5-8
 End Cap, Motor, Hyd, 4-2
 Engine, Block, Long [Gm1.6l] (See Engine Breakdown), 2-41
 Extinguisher Kit, Fire, Ci [S30], 3-46
 Extinguisher, Fire, 2.5 Lb Dry, 3-46

F

Fan, Cooling, 14.1d, 6 Blade, 0.5b Taper, 2-63, 2-65
 Fastener, Wire, Tie [Button Head], 2-33, 2-35
 Filter, 4-11
 Filter Assy, Air, 2-53
 Filter Assy, Cyl, Dust, Replmt [S30], 2-105
 Filter Assy, Hyd, 10mic, 1-1, 2-131
 Filter Kit, Fuelock, Lpg, 1-1, 2-47
 Filter Kit, Fuelock, Lpg[Gm1.6l 2010], 1-1, 2-47, 2-49
 Filter, Air, 2.0 Inlet, Str, 2-51
 Filter, Cyl, 11.09d, 13.31l, 6.6 ld, 1-1
 Filter, Fuel [Gm 1.6l/3.0l], 1-1, 2-59
 Fitting Kit [Epr], 2-47, 2-49
 Fitting, Adapter, Orifice, Pf06/Pm06, 2-43, 2-49
 Fitting, Brs, Breather [02mp], 2-103
 Fitting, Brs, E45, Pf02/Pm02, 2-41
 Fitting, Brs, E90, Em05/Pm04, 2-59
 Fitting, Brs, E90, Em10/Pm06, 2-43, 2-47, 2-49
 Fitting, Brs, Qdc, Pf04, Lpg Fem, 2-61
 Fitting, Brs, Str, Bm03/Pm02, 2-103
 Fitting, Brs, Str, Em10/Pm06, 2-43, 2-49
 Fitting, Brs, Str, Pf04/Pf04, Bh, 2-61
 Fitting, Brs, Str, Pf04/Pm02, 2-43, 2-47
 Fitting, Brs, Str, Pf06/Pm08, 2-43, 2-49
 Fitting, Brs, Str, Pm02, Service, 2-51, 2-53
 Fitting, Draincock, .25npt, 2-67
 Fitting, Draincock, E90, .25npt, 2-43, 2-47
 Fitting, E90, 2-45
 Fitting, E90, Bm10/Pm08, 4-11
 Fitting, Fltr, Oil, 5-8
 Fitting, Fuel [Mixer E100lp 2010], 2-45
 Fitting, Fuel, Str, 0.38-24 [07 Eng], 2-59
 Fitting, Fuel, Str, 0.56-18 [07 Eng], 2-59
 Fitting, Grease, Str Pm04 .47l, 2-95, 2-97
 Fitting, Grease, Str Pm04 .63l, 2-69
 Fitting, Hyd, Cap, Jf06, 2-133, 2-135
 Fitting, Hyd, E45, Ff04/Fm04, 3-11

CROSS REFERENCE

- Fitting, Hyd, E45, Fm04/Om06, 2-103
Fitting, Hyd, E45, Jf04/Jm04, 3-12
Fitting, Hyd, E45, Jm04/Om06, 2-103
Fitting, Hyd, E45, Pf04/Pm04, 2-61
Fitting, Hyd, E90, Ff06/Fm06, 3-11
Fitting, Hyd, E90, Fm04/Om04, 2-87, 2-89, 2-113, 2-117, 3-11
Fitting, Hyd, E90, Fm04/Om06, 2-95, 2-97, 2-131
Fitting, Hyd, E90, Fm06/Om06, 2-69
Fitting, Hyd, E90, Fm06/Om08, 2-139, 2-141
Fitting, Hyd, E90, Fm08/Om08, Med, 2-119
Fitting, Hyd, E90, Fm10/Om08, 2-137
Fitting, Hyd, E90, Fm10/Om12, 2-131, 2-137
Fitting, Hyd, E90, Fm12/Om08, 2-137
Fitting, Hyd, E90, Fm12/Om12, 2-131
Fitting, Hyd, E90, Fm16/Om12, 2-135
Fitting, Hyd, E90, Fm20/Om20, 2-131
Fitting, Hyd, E90, Jf06/Jm06, 3-11
Fitting, Hyd, E90, Jm04/Om04, 2-87, 2-89, 2-113, 2-117, 3-11
Fitting, Hyd, E90, Jm04/Om06, 2-95, 2-97, 2-131
Fitting, Hyd, E90, Jm06/Om06, 2-69
Fitting, Hyd, E90, Jm06/Om08, 2-139, 2-141
Fitting, Hyd, E90, Jm08/Om08, Med, 2-119
Fitting, Hyd, E90, Jm10/Om08, 2-137
Fitting, Hyd, E90, Jm10/Om12, 2-131
Fitting, Hyd, E90, Jm12/Om08, 2-137
Fitting, Hyd, E90, Jm12/Om12, 2-131
Fitting, Hyd, E90, Jm16/Om12, 2-133, 2-135
Fitting, Hyd, E90, Jm20/Om20, 2-131
Fitting, Hyd, E90, Spcl, 2-47, 2-49
Fitting, Hyd, Plug, Fm10, 2-131
Fitting, Hyd, Plug, Jm10, 2-131
Fitting, Hyd, Plug, Om04, 4-7, 4-9
Fitting, Hyd, Plug, Om06, 2-131, 2-139, 2-141
Fitting, Hyd, Plug, Om08, 4-7, 4-9
Fitting, Hyd, Plug, Pm02, 2-131
Fitting, Hyd, Plug, Pm06, 2-67
Fitting, Hyd, Rst, Fm04/Of04, .047, 2-95, 2-97
Fitting, Hyd, Rst, Jf04/Jm04, .047, 2-95, 2-97
Fitting, Hyd, Str, Fm04/Om04, 2-65, 2-117
Fitting, Hyd, Str, Fm04/Om06, 2-69, 2-139, 2-141
Fitting, Hyd, Str, Fm06/Om06, 2-39, 2-139, 2-141
Fitting, Hyd, Str, Fm06/Om06, Long, 2-39
Fitting, Hyd, Str, Fm06/Om10, 2-109, 2-111, 2-137, 3-11
Fitting, Hyd, Str, Fm08/Om08, 2-103, 2-119, 2-139, 2-141
Fitting, Hyd, Str, Fm08/Om08, Long, 2-139, 2-141
Fitting, Hyd, Str, Fm08/Om10, 2-65, 2-137
Fitting, Hyd, Str, Fm10/Om10, 2-131
Fitting, Hyd, Str, Fm10/Om12, 2-69
Fitting, Hyd, Str, Fm16/Om12, 2-135, 2-139, 2-141
Fitting, Hyd, Str, Fm16/Om16, 2-131
Fitting, Hyd, Str, Fm20/Om16, 2-137
Fitting, Hyd, Str, Jm04/Om04, 2-63, 2-65, 2-117
Fitting, Hyd, Str, Jm04/Om06, 2-69, 2-139, 2-141
Fitting, Hyd, Str, Jm06/Om06, 2-37, 2-39, 2-139, 2-141
Fitting, Hyd, Str, Jm06/Om06, Long, 2-37, 2-39
Fitting, Hyd, Str, Jm06/Om10, 2-109, 2-111, 2-137, 3-12
Fitting, Hyd, Str, Jm08/Om08, 2-103, 2-119, 2-139, 2-141
Fitting, Hyd, Str, Jm08/Om10, 2-63, 2-65, 2-137
Fitting, Hyd, Str, Jm10/Om10, 2-131
Fitting, Hyd, Str, Jm16/Om12, 2-133, 2-135, 2-139, 2-141
Fitting, Hyd, Str, Jm16/Om16, 2-131
Fitting, Hyd, Str, Jm20/Om16, 2-137
Fitting, Hyd, Str, Om04/Qm04, 2-139, 2-141
Fitting, Hyd, Str, Om06/Qm04, 2-139, 2-141
Fitting, Hyd, Str, Pf02/Pm04, 2-61
Fitting, Hyd, Tee, Ff04/Fm04/Fm04, Run, 3-11
Fitting, Hyd, Tee, Jf04/Jm04/Jm04, Run, 3-12
Fitting, Hyd, Tee, Pf04/Pf04/Pm04, Run, 2-61
Fitting, Nipple, .25mal, 2-47, 2-49
Fitting, Pipe, Bshg, M18 X 1.5, 2-41
Fitting, Pipe, E45, Spcl, 2-61
Fitting, Pipe, E90, Pf02/Pm02, 2-53
Fitting, Pipe, Plug, Pm02, Soc Head, 2-57
Fitting, Pipe, Plug, Pm04, Sq Head, 2-59
Fitting, Plstc, Tee, Bm10/Bm10/Bm10, Nyl, 2-43, 2-49
Fitting, Plug, 2-41
Fitting, Plug, M16, Intake Manifold, 2-43, 2-45
Fitting, Plug, O-Ring, 4-17, 4-19
Fitting, Plug, O-Ring, #4, 4-2
Fitting, Plug, O-Ring, Motor, Hyd, 4-2
Fitting, Plug, Org, #6, Valve [Cec], 4-7, 4-9
Fitting, Vacuum [M16-15-6h], 2-43, 2-45
Flange Wldt, Fltr, 2-105
Flange, Brg, 1.9id 2h, 2-119
Flange, Brg, Mount, 2-39
Flange, Motor, Hyd, 4-2, 4-3
Flap Assy, Seal, Dust Chute, 2-103
Flap, Tire/Tube, 570/500-8, 2-71
Flap, Wand, Vacuum, 3-15
Flasher, 12-80vdc, 2a, 3-3, 3-5, 3-7, 3-9
Flasher, Hd, 12vdc 25a [10-57300], 3-7, 3-9
Flywheel, 5-5
Frame Wldt, Main [S30], 2-7
Fuelline, .31d Str/Str, Plstc, 2-59
Fuelline, .31d Str/Str, Plstc [8200], 2-59
Fuse Block, Decal, 3-27
Fuse, 10 Amp, 2-162
Fuse, 15 Amp, [Min-15], 2-162
Fuse, 20 Amp, [Min-20], 2-162
Fuse, 5 Amp, [Min-5], 2-162
Fuse, 60 Amp, 2-162
Fuse, 60a, 32vdc [Fem Maxi], 3-35
Fuse, Blade, 002a, 32vdc, 3-29
Fuse, Blade, 005a, 32vdc, 3-29
Fuse, Blade, 020a, 32vdc, 3-29
Fuse, Blade, 060a [Maxi], 2-33, 2-35
Fuse, Blade, 15a, 32v [Mini], 2-33, 2-35
Fuse, Blade, 20A, 32Vdc, 3-27
Fuse, Blade, 2Amp, 3-27
Fuse, Blade, 5A, 32Vdc, 3-27
Fuseholder, Cab, 3-27, 3-29

G

- Gasket Kit, Repair, Gas [Gm1.6l 2007], 2-43
Gasket Kit, Repair, Lpg [Gm1.6l 2007], 2-45
Gasket, 2.00, 06.30w 10.63l, Adh, 2-103
Gasket, Body, Throttle [1.6l], 2-43
Gasket, Cover, Hsng, Camshaft, 5-3
Gasket, Exhaust, .07, 1.63id, 2/3.4bc, 2-57
Gasket, Flng, Pipe, Exhaust, 2-57
Gasket, Head, Cyl, 5-3
Gasket, Manifold, Exhaust, 5-9
Gasket, Manifold, Intake, 2-43, 5-9
Gasket, Neo, .06, 02.00w 02.00l, Adh, 2-105
Gasket, Pan, Oil, 5-8
Gasket, Panel, Instmt, 2-33
Gasket, Panel, Switch, 2-33, 2-35
Gasket, Plug, Relief Valve, Oil Press, 2-41, 5-7
Gasket, Pump, Oil, 5-7
Gasket, Rbr, .13, 07.87w 09.84l, Adh, 2-17, 2-19
Gasket, Rbr, Dust Chute, 2-87, 2-89
Gasket, Rbr, Pedal, Propel, 2-79
Gasket, Sender, Fuel, 2-59
Gasket, Sensor, Thermal, 2-83, 2-85
Gasket, Tube [Pcv], 5-3
Gasket, Ure, .50, 07.47w, 15.47l, Adh, 3-15
Gasket, Harness, 2-33, 2-35
Gasspring, 072lb, 06.2strk, 2-21, 2-25
Gear, Drive, Oil Pump, 5-7
Gear, Ring, Drive, Oil Pump, 5-7
Geroler, Motor, Hyd, 4-13, 4-15
Gerotor Set, Motor, Hyd, 4-2, 4-3
Gerotor, Pump, Hyd, 4-17, 4-19

Glovenet-525 Document Rack/Net
60200104-, 2-27
Grill, 2-21, 2-23
Grill Wldt, Rear, Rh, 2-23
Grill Wldt, Screen, Rear, Rh, 2-23
Grill, Cooler, Oil, 2-21
Grill, Eng, 2-21
Grill, Rear, 2-21
Grommet, 1" Universal, 3-27
Grommet, Rbr, .25ld .375Od, 4-11
Grommet, Rbr, .50ld 1.0Od, 4-11
Grommet, Rbr, 0.62id, F/0.9h, .06 Matl,
2-103
Grommet, Rbr, 0.63id, F/0.8h, .12 Matl,
3-5, 3-9
Grommet, Rbr, 0.75id, F/1.3h, .12 Matl
(CE Only), 2-13, 2-15
Grommet, Rbr, 0.89id, F/1.2h, .14 Matl,
3-29
Grommet, Rbr, 1.00id, F/1.4h, .12 Matl,
3-5, 3-9
Guard Wldt, Ohg, Top, 3-19, 3-21
Guard, Belt, Gas/Lp, W/ Label, Replmt,
2-55
Guard, Brush, 2-109, 2-111, 3-11
Guard, Fan, 2-65
Guard, Hose, Rbr, 5.0l, 2-109, 2-111
Guard, Hose, Wrap, Plstc, 37.0, 2-69
Guard, String, Motor, Brush, 2-109, 2-111,
3-11

H

Handle, Cab, 3-31
Handle, Door, Cab, 3-33
Handle, Latch, Cab, 3-31
Handle, Locking, Cab, 3-31, 3-33
Harness, Backup, Rev [S30], 3-3, 3-5,
3-7, 3-9
Harness, Cab, S30, 3-40
Harness, Cover, Hppr [S30], 2-162
Harness, Ele [Extn, Telemetry], 3-45
Harness, Hppr [S30], 2-162
Harness, Main [Premium, Mid, Coyote]
(S30 XP Only), 2-162
Harness, Main, Base [Mid, Coyote] (S30
Only), 2-162
Harness, Ohg [S30], 3-3, 3-5, 3-7, 3-9
Harness, Pump, Fuel [Coyote], 2-59
Harness, Switch, Seat, Ce [S30 Xp] (CE
Only) (S30XP Only), 2-162
Harness, Switch, Seat, Ce [S30] (CE
Only), 2-162
Harness, Wire, Cab, 3-41
Harness, Wire, Eng, Gas [Gm 1.6L], 2-162
Harness, Wire, Eng, Lpg [Gm 1.6l], 2-162
Head, Cyl, 5-3
Headlight, 12vdc, 35watt 2.8a, Halogen,
2-91, 2-93
Heater & A/C Assy, W/Fan, 4-11
Heater & A/C Assy, W/Fan (See
Breakdowns), 3-23
Heater Unit, W/ A/C & Fan, 3-25

Hinge, 2-17, 2-25, 3-39
Hinge Wldt, 2-83, 2-85, 3-15
Hinge Wldt, Cover, Hppr, Lh, 2-93
Hinge Wldt, Cover, Hppr, Rh, 2-93
Hinge Wldt, Hppr, 2-83, 2-85
Hinge Wldt, Shrd, Lh, 2-23, 2-29, 2-31
Hinge Wldt, Shrd, Lower Lh, 2-29
Hinge Wldt, Shrd, Rh, 2-15, 2-23
Hinge Wldt, Shrd, Side, Lh, 2-31
Hinge, .25pin .12 4.0w 04.0l, 4/.44sl, 2-21
Hinge, .25pin .12, Cover, Top, 2-27
Hinge, .40pin 2.2w 02.0l, 4/0.21h, 3-15,
3-17
Hinge, Bracket, Door, Cab, 3-33
Hinge, Cab, 3-31
Hinge, Rbr, 2-87, 2-89
Hopper Wldt, Stl, Rear Dump, 2-85
Hopper, Plstc, Trimmed, 2-83
Horn, 12vdc, DbA [Wolo], 2-7
Hose [Epr To Manifold], 2-47, 2-49
Hose [Mixer To Epr], 2-47
Hose [Pcv], 5-3
Hose Assy, W/2cuff, 4.0d 156l 4.0/4.0,
3-15, 3-17
Hose Kit, Rear Drive, Replmt, 2-69,
2-123, 2-127, 2-137
Hose, A/C, 06, E90/E90, 043.0l [R134],
3-37
Hose, A/C, 06, E90/E90, 052.0l [R134],
3-37
Hose, A/C, 08, E90/E90, 052.0l [R134],
3-37
Hose, A/C, 10, E90/E90, 060.0l [R134],
3-37
Hose, Afmkt, Rbr, Heater, 0.62id, 01ft,
2-43, 2-49
Hose, Afmkt, Rbr, Heater, 0.62id, 02ft,
2-43, 2-49
Hose, Afmkt, Rbr, Heater, 0.62id, 03ft,
2-43, 2-51, 2-53
Hose, Afmkt, Rbr, Heater, 0.62id, 20ft,
3-35
Hose, Drain, Engine Oil, 2-41
Hose, Drain, Overflow, Radiator, 2-63,
2-65
Hose, Exhaust, Vacuum, 5.0id, 40.0l, 3-17
Hose, Fuel [Mixer To Epr, 22.5"L], 2-47,
2-49
Hose, Fuel, 0.31id [Evap Emission 07],
2-59
Hose, Fuel, 0.18id, 29.0l, 2-63, 2-65
Hose, Heater, 0.62id, 020.0l, 2-47
Hose, Heater, E90, 0.62id, 60.0 4.0, 2-43
Hose, Hyd, Med04, Jf04e45/Jf04str, 038.0,
2-123, 2-127
Hose, Hyd, Med04, Jf04e45/Jf04str, 078.0,
2-123, 2-127
Hose, Hyd, Med04, Jf04str/Jf04str, 37.0,
2-123, 2-127
Hose, Hyd, Med10, Jf10e90/Jf10str, 27.0,
2-123, 2-127
Hose, Hyd, Med16, Jf16e90/Jf16str, 016.0,
2-123, 2-127

Hose, Hyd, Med16, Jf16e90/Jf16str, 19.0,
2-123, 2-127
Hose, Hyd, Spcl, Ff10e45/Ff10str, 056.0,
2-125, 2-129
Hose, Hyd, Spcl, Ff10e45/Ff10str, 56.0,
2-123, 2-127
Hose, Hyd, Spcl, Ff10str/Ff10str, 046.0,
2-123, 2-125, 2-127, 2-129
Hose, Hyd, Suc12, Ff12str/Ff12str, 025.0,
2-125, 2-129
Hose, Hyd, Suc12, Jf12str/Jf12str, 27.0,
2-123, 2-127
Hose, Hyd, Suc20, Ff20e45/Ff20str, 022.5,
2-125, 2-129
Hose, Hyd, Suc20, Jf20e45/Jf20str, 022.5,
2-123, 2-127
Hose, Hyd, Tc04, Ff04e45/Ff04str, 038.0,
2-125, 2-129
Hose, Hyd, Tc04, Ff04e45/Ff04str, 078.0,
2-125, 2-129
Hose, Hyd, Tc04, Ff04e90/Ff04str, 042.0,
2-129
Hose, Hyd, Tc04, Ff04e90/Ff04str, 092.0,
2-125, 2-129
Hose, Hyd, Tc04, Ff04e90/Ff04str, 126.0,
2-129, 3-11
Hose, Hyd, Tc04, Ff04str/Ff04str, 018.0,
2-125, 2-129
Hose, Hyd, Tc04, Ff04str/Ff04str, 037.0,
2-125, 2-129
Hose, Hyd, Tc04, Ff04str/Ff04str, 039.0,
2-125, 2-129
Hose, Hyd, Tc04, Jf04e90/Jf04str, 042.0,
2-127
Hose, Hyd, Tc04, Jf04e90/Jf04str, 092.0,
2-123, 2-127
Hose, Hyd, Tc04, Jf04e90/Jf04str, 126.0,
2-127, 3-12
Hose, Hyd, Tc04, Jf04str/Jf04str, 018.0,
2-123, 2-127
Hose, Hyd, Tc04, Jf04str/Jf04str, 039.0,
2-123, 2-127
Hose, Hyd, Tc06, Ff06e90/Ff06str, 028.0,
2-125, 2-129
Hose, Hyd, Tc06, Ff06e90/Ff06str, 054.0,
2-125, 2-129
Hose, Hyd, Tc06, Ff06e90/Ff06str, 062.0,
2-125, 2-129
Hose, Hyd, Tc06, Ff06e90/Ff06str, 080.0,
2-125, 2-129
Hose, Hyd, Tc06, Ff06e90/Ff06str, 086.0,
2-125, 2-129
Hose, Hyd, Tc06, Ff06e90/Ff06str, 102.0,
3-11
Hose, Hyd, Tc06, Ff06e90/Ff06str, 134.0,
2-125, 2-129
Hose, Hyd, Tc06, Ff06str/Ff06str, 048.0,
2-125, 2-129
Hose, Hyd, Tc06, Jf06e90/Jf06str, 028.0,
2-123, 2-127
Hose, Hyd, Tc06, Jf06e90/Jf06str, 062.0,
2-123, 2-127

CROSS REFERENCE

- Hose, Hyd, Tc06, Jf06e90/Jf06str, 102.0, 3-12
Hose, Hyd, Tc06, Jf06e90/Jf06str, 134.0, 2-123, 2-127
Hose, Hyd, Tc06, Jf06e90/Jf06str, 50.0, 2-123, 2-127
Hose, Hyd, Tc06, Jf06e90/Jf06str, 54.0, 2-123, 2-127
Hose, Hyd, Tc06, Jf06e90/Jf06str, 86.0, 2-123, 2-127
Hose, Hyd, Tc06, Jf06str/Jf06e90, 080.0, 2-123, 2-127
Hose, Hyd, Tc06, Jf06str/Jf06str, 048.0, 2-123, 2-127
Hose, Hyd, Tc08, Ff06e90/Ff06str, 120.0, 3-11
Hose, Hyd, Tc08, Ff08e90/Ff08str, 018.0, 2-125, 2-129
Hose, Hyd, Tc08, Ff08e90/Ff08str, 034.0, 2-125, 2-129
Hose, Hyd, Tc08, Ff08e90/Ff08str, 042.0, 2-125, 2-129
Hose, Hyd, Tc08, Ff08e90/Ff08str, 052.0, 2-125, 2-129
Hose, Hyd, Tc08, Ff08str/Ff08str, 037.0, 2-125, 2-129
Hose, Hyd, Tc08, Ff08str/Ff08str, 040.0, 2-125, 2-129
Hose, Hyd, Tc08, Jf06e90/Jf06str, 120.0, 3-12
Hose, Hyd, Tc08, Jf08e90/Jf08str, 018.0, 2-123, 2-127
Hose, Hyd, Tc08, Jf08e90/Jf08str, 034.0, 2-123, 2-127
Hose, Hyd, Tc08, Jf08e90/Jf08str, 40.0, 2-123, 2-127
Hose, Hyd, Tc08, Jf08e90/Jf08str, 52.0, 2-123, 2-127
Hose, Hyd, Tc08, Jf08str/Jf08e90, 42.0, 2-123, 2-127
Hose, Hyd, Tc08, Jf08str/Jf08str, 040.0, 2-123, 2-127
Hose, Hyd, Tc08, Jf08str/Jf08str, 37.0, 2-123, 2-127
Hose, Hyd, Tc10, Ff10e90/Ff10str, 027.0, 2-125, 2-129
Hose, Hyd, Tc10, Ff10e90/Ff10str, 42.0, 2-131
Hose, Hyd, Tc10, Jf10e90/Jf10str, 42.0, 2-131
Hose, Hyd, Tc16, Ff16e90/Ff16str, 016.0, 2-125, 2-129
Hose, Hyd, Med, Jf16str/Jf16e90, 16.0, 2-123, 2-127
Hose, Intake Mold, 2.00Id 2.00Id [EPDM], 2-53
Hose, Intake, Mold, 2-53
Hose, Intake, Mold, 2.0Id, Lpg [Gm 10], 2-53
Hose, Intake, Mold, 2.0Id, Lpg [Gm 2010], 2-53
Hose, Lpg, Med05, Pm04str/Sm04str, 035.0, 2-61
Hose, Lpg, Med05, Pm04str/Sm04str, 055.0, 2-61
Hose, Med04, Jf04e45/Jf04str, 86.0, 2-123, 2-127
Hose, Mold, .62 To .75, 2-47
Hose, Nozzle, Floor, 3-15, 3-17
Hose, Pvc, Clr, 0.38Id 0.56Od 022.0l, 2-43, 2-47
Hose, Radiator, Mold, 2-67
Hose, Radiator, Mold, .75Id X .62Id, 2-43
Hose, Rbr, 3-15, 3-17
Hose, Rbr, 1.25Id 1.25Id, 2-67
Hose, Rbr, 1.25Id 1.62Od 02.2l, 2-67
Hose, Rbr, 2.00Id 2.50Od 02.5l, 2-51, 2-53
Hose, Rbr, 2.00Id 2.50Od 03.0L, 2-51
Hose, Rbr, E90, 1.25Id 1.25Id 04.2 03.1, 2-67
Hose, Rbr, E90, 2.00Id 2.00Id 03.5 03.5, 2-51, 2-53
Hose, Supply, Gas, .25Id, 2-47, 2-49
Hose, Vacuum, 0.16Id X 012.0l, 2-103
Hose, Vacuum, 0.22Id X 15.0l, 2-43, 2-45
Housing, 4-17, 4-19
Housing, Brg, Motor, Hyd, 4-13, 4-15
Housing, Brg, Pivot, Door, 2-87, 2-89
Housing, Camshaft, 5-3, 5-11
Housing, Filtr, Trimmed, 2-103
Housing, Motor, Hyd, 4-2, 4-3
Housing, Pump, 2-41
Housing, Sppt, Drive, Rear , 2-69
Housing, Throttle, 40mm [Bosch], 2-43, 2-45
Housing, Valve, 4-13, 4-15
Hub Assy, Wheel, 5 Bolt 4.50bc Taper B, 2-69
Hub Wildt, 2-81
Hub, Adapter, Brush, 1.00b, 2-109, 2-111, 3-11
- I**
- Impeller Assy, Vacfan [Coyote], 2-103
Indicator, Ele, [Multi-Display], 2-33
Indicator, Press, 60psi (S30 only), 2-131
Indicator, Service, Filtr, Air [20h20 Dn], 2-51, 2-53
Innertube, 6.00 X 9.00 [Js-2], 2-75
Innertube, Valve [5.00r-8, Js2, 500-8], 2-71
Insert, Plate, Cam, Pump, Hyd, 4-17, 4-19
Instr, Maint, Wall Chart [Rotomold S30], 3-47
Instr, Maint, Wall Chart[S30-Online], 3-47
Instr, Motor, Hyd, Repair [En], 4-2
Instr, Repair, Motor, Hyd, Gear, 4-13, 4-15
Instr, Repair, Pump, 4-17, 4-19
Instr, Valve, Steering, Repair, 4-5
Instruction, Repair, Motor, Hyd, 4-3
Insulation, Acstc, 0.5, 03.0 X 23.0 Adh, 2-23
Insulation, Acstc, 0.5, 05.5 X 23.0 Adh, 2-23
Insulation, Acstc, 0.5, 11.5 X 14.5 Adh, 2-23
Insulation, Acstc, 2.0, 02.0 X 12.0, 2-9, 2-11
Insulation, Acstc, Rnd, 0.8, 02.5d 0.5h, 2-39
Insulation, Flame-Retardant, 0.5, 2-59, 2-61
Insulation, Flame-Retardant, 0.75-0.88, 2-13, 2-15
Insulation, Flame-Retardant, 1.0, 2-25
Insulation, Flame-Retardant, 1.00, 2-17, 2-19, 2-21, 2-29
Insulation, Sound, Liner, 3-29
Insulation, Sound, Liner, Lh, 3-29
Insulation, Sound, Liner, Rh, 3-29
Insulation, Sound, Liner, Side, Lh, 3-29
Insulation, Sound, Liner, Side, Rh, 3-29
Insulation, Sound, Liner, Top, 3-29
Isolator [Epr], 2-47, 2-49
Isolator, Box, Relay, 2-43, 2-45
Isolator, Rbr, 2-57
Isolator, Vib, Bshg, 1.1d 0.6l .4b 0.78h, 2-63, 2-65, 2-81, 2-103, 2-139, 2-141
Isolator, Vib, Flng, 1.3h .4b 2/.34h, 2-41
- K**
- Key, Ignition, 1-1, 2-33, 2-35
Key, Latch, Door Assy, 3-31, 3-33
Key, Motor, Hyd, 4-13, 4-15
Key, Shaft, Pump, Hyd, 4-17, 4-19
Key, Sq, 0.12 X 0.12, 0.50l, 2-103
Key, Valve Stem, 5-3
Key, Woodruff, 0.25 1.00, [Asa#0808], 4-2
Kit, Rotating, Pump, Hyd, 4-17, 4-19
Kit, Seal, Hyd, Pump, 4-17, 4-19
Kit, Seal, Motor, Hyd, 4-2, 4-3, 4-13, 4-15
Kit, Shim, 4-17, 4-19
Knob, 2-113, 3-11, 4-11
Knob Assy, Star, 1.12d 3ear M06x1.0 0.8l, 2-83, 2-85
Knob Assy, Star, 1.97d 4ear M10x1.5 10.75l, 2-107
Knob, 1.12d 3.86l M10 X 1.5, Plstc Tpr], 2-107, 2-115
Knob, Rnd, 2.38d 0.88l M6 X 1.0, Plstc, 2-83, 2-85
Knob, Star, 2.20d 8ear 1.1l M10x1.5, Nyl, 2-115, 2-117
Knob, Star, 2.75d 4ear 1.1l M8x1.25, 2-105
Knob, Star, 2.75d 4ear 1.1l M8x1.25, Thru, 2-105
Knob, Tee, 0.38-16, 2.5 X 1.0 1.1l, Plstc, 2-39

L

Label [Fuse Block], 3-29
 Label Set, Hi Temp, 2-164
 Label Set, Info/Hzrd [Multi-Mach], 2-164
 Label Set, Info/Hzrd, Misc, Ce (CE Only), 2-164
 Label Set, Info/Hzrd, Misc, Tj (Japan Only), 2-164
 Label, Caution [Apply Parking Brake], 2-164
 Label, Caution [Apply Parking Brake] (CE and Japan Only), 2-164
 Label, Caution, Battery, Tj (Japan Only), 2-164
 Label, Circuitbreaker [Fuse Box], 3-29
 Label, Cyclone [S30], 2-164
 Label, Info [Exit], 3-25
 Label, Info, [Exit], 3-23
 Label, Info, Hyd Fluid, Na / Ce (Japan Only), 2-164
 Label, Level, Sound [100 Db] (CE Only), 2-164
 Label, Logo, 10.4l, White [Tennant], 2-164
 Label, Opertnl, Telem [Fcc/lc], 3-45
 Label, Panl, Instmt, Basic, 2-33
 Label, Panl, Instmt, Rh, 2-33, 2-35
 Label, White [S30], 2-164
 Lamp, 12vdc, 37.5watt, Halogen, 2-91, 2-93
 Lamp, Bulb, Flsh, 3-3, 3-5
 Lamp, Bulb, Strobe, 3-7, 3-9
 Lamp, Clr, 12vdc [#3157 Series], 3-7, 3-9
 Latch, 2-19, 2-21, 2-23, 2-25, 2-27, 2-29, 2-31, 2-91, 2-93
 Latch Assy, Mtg, Tank, Lpg, W/Nut, 2-61
 Latch Kit, Door, Access, Ci [S30], 2-83, 2-85
 Latch Kit, Door, Replmt [S30], 3-31
 Latch Wldt, Bolt, 2-83, 2-85
 Latch, Bolt, 2-9, 2-11
 Latch, Cab, 3-31, 3-33
 Latch, Cmpr, M5 X 0.8 Blk, 2-119
 Latch, Cmpr, Spring, Knurled Knob, Pl, 2-17, 2-19, 2-63, 3-39
 Latch, Hook, 2-9, 2-11
 Leg Wldt, Guard, Lh, 3-19, 3-21
 Leg Wldt, Guard, Rh, 3-19, 3-21
 Lens Assy, W/ Reflector, 2-91, 2-93
 Lens, Amb, F/ Revl / Flasher, 3-3, 3-5, 3-7, 3-9
 Lens, Blu, F/ Revl / Flasher, 3-3, 3-5, 3-7, 3-9
 Lens, Red, F/ Revl / Flasher, 3-3, 3-5, 3-7, 3-9
 Lever Assy, 177.8 X 45, 2-75
 Lever Wldt, Brush, Side, 2-107
 Lever Wldt, Lift, Brush, Main, 2-115
 Lever, Lift, Brush, 2-113, 3-11
 Lever, Pump, 2-81
 Light Kit, Inside, Ci [S30], 3-3, 3-5
 Light Kit, outdoor, Ci [S30], 3-7, 3-9
 Light, Dome, Cab, 3-27, 3-29
 Light, Flsh, 12vdc, Amb, Rwk, 3-3, 3-5

Light, Led, White, 12-24vdc, 3-3, 3-5, 3-7, 3-9
 Light, Panl, 14vdc, 1.1 X 1.0, 2-33, 2-35
 Light, Panl, 14vdc, 1.1 X 1.0 (CE Only), 2-33, 2-35
 Light, Strobe, Amb, 12-48vdc, Rwk, 3-7, 3-9
 Link, 0.19, 1.0w 16.5l, 1/0.5h 1/0.4sl, 2-91
 Link, Crank, Limiter, 2-79
 Lip Wldt, Oprtr Station / Cab, 3-23, 3-25
 Lip Wldt, Station, Oprtr, 2-15
 Lip, Station, Oprtr [li], 2-13
 Louver, Rect Roll, 3-27
 Louver, Rt, Roll, 3-29

M

Magnet, Drive Brush, 2-17, 2-19
 Maint Kit, 400hr [S30 Lpg 2010], 1-1
 Maint Kit, 400hr, Gas [S30], 1-1
 Maint Kit, 400hr, Lpg [S30], 1-1
 Maint Kit, 800hr [S30 Lpg 2010], 1-1
 Maint Kit, 800hr, Gas [S30], 1-1
 Maint Kit, 800hr, Lpg [S30], 1-1
 Manifold, Exhaust, 5-9
 Manifold, Gas, Relief, Valve, 2-59
 Manifold, Intake [1.6l], 2-43, 2-45
 Manual, Oprtr [S30 Gas/Lpg, Bg, Ce], 3-47
 Manual, Oprtr [S30 Gas/Lpg, De, Ce], 3-47
 Manual, Oprtr [S30 Gas/Lpg, Dk, Ce], 3-47
 Manual, Oprtr [S30 Gas/Lpg, Ee, Ce], 3-47
 Manual, Oprtr [S30 Gas/Lpg, En, Ce], 3-47
 Manual, Oprtr [S30 Gas/Lpg, Es, Ce], 3-47
 Manual, Oprtr [S30 Gas/Lpg, Fi, Ce], 3-47
 Manual, Oprtr [S30 Gas/Lpg, Fr, Ce], 3-47
 Manual, Oprtr [S30 Gas/Lpg, Gr, Ce], 3-47
 Manual, Oprtr [S30 Gas/Lpg, Hu, Ce], 3-47
 Manual, Oprtr [S30 Gas/Lpg, It, Ce], 3-47
 Manual, Oprtr [S30 Gas/Lpg, Lt, Ce], 3-47
 Manual, Oprtr [S30 Gas/Lpg, Lv, Ce], 3-47
 Manual, Oprtr [S30 Gas/Lpg, Nl, Ce], 3-47
 Manual, Oprtr [S30 Gas/Lpg, No, Ce], 3-47
 Manual, Oprtr [S30 Gas/Lpg, Pl, Ce], 3-47
 Manual, Oprtr [S30 Gas/Lpg, Pt, Ce], 3-47
 Manual, Oprtr [S30 Gas/Lpg, Ro, Ce], 3-47
 Manual, Oprtr [S30 Gas/Lpg, Ru, Ce], 3-47
 Manual, Oprtr [S30 Gas/Lpg, Se, Ce], 3-47
 Manual, Oprtr [S30 Gas/Lpg, Si, Ce], 3-47
 Manual, Oprtr [S30 Gas/Lpg, Sk, Ce], 3-47
 Manual, Oprtr [S30 Gas/Lpg, Tr, Ce], 3-47
 Manual, Oprtr [S30, Gas/Lpg EN Na], 3-47

Manual, Oprtr [S30, Gas/Lpg ES Na], 3-47
 Manual, Oprtr [S30, Gas/Lpg FR Na], 3-47
 Manual, Oprtr [S30, Gas/Lpg JP], 3-47
 Manual, Parts [S30, Gas/Lpg En], 3-47
 Manual, Service [S30 EN], 3-47
 Manual, Service, Eng [Gm1.6l], 3-47
 Manual, Service, Eng[Gm1.6l Em Cert], 3-47
 Manual, Oprtr [S30 Gas/Lpg, Cz, Ce], 3-47
 Media, DVD, Oprtr, [S30 EN ES FR], 3-47
 Mirror, Convex, 0.50d, 3-23, 3-25
 Mirror, Convex, 06.7 X 06.2, 3-19, 3-21, 3-23, 3-25
 Mixer [E100lp Gm 2010], 2-45
 Mixer, W/70deg Ftg, 2-45
 Module, Ecu, Gas [Gm1.6l 2007], 2-43
 Module, Ecu, Gas [Gm1.6l 2010], 2-43
 Module, Ecu, Lpg [Gm1.6l 2007], 2-45
 Module, Ecu, Lpg [Gm1.6l 2010], 2-45
 Molding, Afmkt, Trim, Pvc, .18 .31, 08ft, 2-21, 2-29
 Molding, Afmkt, Trim, Pvc, .18 .31, 12ft, 2-91
 Motor, Ele, 2200rpm 0.08hp 06.0a, Shagr, 2-105
 Motor, Hyd, Gear, [In] 02.8 1500, 4-2
 Motor, Hyd, Gear, [In] 17.9 B 1500, 4-3
 Motor, Hyd, Gear, [Int], 19.0 X 3000, 4-13
 Motor, Hyd, Gear, Ext 0.28 Rh 3000, 2-103
 Motor, Hyd, Gear, Ext 0.67 Rh 2500, 2-63, 2-65
 Motor, Hyd, Gear, Int 02.8 Bi-Dir 1500 (See Breakdowns), 2-119
 Motor, Hyd, Gear, Int 02.8 Bi-Dir 2500, 2-119
 Motor, Hyd, Gear, Int 15.0 Bi-Dir 3000 (See Breakdowns), 2-69
 Motor, Hyd, Gear, Int 17.1 Bi-dir 3000, 4-15
 Motor, Hyd, Gear, Int 17.1 Bi-Dir 3000 (See Breakdowns), 2-69
 Motor, Hyd, Gear, Int 17.9 Bi-Dir 1500 (See Breakdowns), 2-109, 2-111, 3-11
 Motor, Hyd, Gear, Int 17.9 Bi-Dir 2500, 2-109, 2-111, 3-11
 Motor, Info, Repair, 2-103
 Motor, Wiper, Cab, 3-23, 3-25
 Muffler, Catalytic [Gm 1.6l 2007], 2-57
 Muffler, Catalytic [Gm 1.6l 2010], 2-57

N

Nut, Adj, Mtg, Tank, Lpg, 2-61
 Nut, Coil, Nyl Patch, 4-7, 4-9
 Nut, Flng, M05-0.8 [Gm1.6l Lp 2010], 2-45
 Nut, Hex, Flng, M10 X 1.50, 2-13, 2-15, 2-105, 3-37
 Nut, Hex, Flng, M5 X 0.80, 2-17, 2-19, 2-95, 2-97, 3-15

CROSS REFERENCE

- Nut, Hex, Flng, M6 X 1.00, 2-15, 2-23, 2-27, 2-31, 2-41, 2-57, 2-65, 2-87, 2-89, 3-5, 3-9, 3-37
- Nut, Hex, Flng, M8 X 1.25, 2-7, 2-21, 2-23, 2-25, 2-27, 2-29, 2-47, 2-49, 2-57, 2-59, 2-61, 2-63, 2-69, 2-91, 2-93, 2-109, 2-111, 2-131, 2-137, 3-29
- Nut, Hex, Jam, .38-16, 2-73
- Nut, Hex, Jam, .38-16, Lh, 2-73
- Nut, Hex, Jam, .50-20, 2-73
- Nut, Hex, Jam, M10 X 1.5, Ss, 2-107, 2-115, 2-117
- Nut, Hex, Jam, M20 X 1.5, 2-37, 2-39
- Nut, Hex, Lock, .25-20, NI, 2-81
- Nut, Hex, Lock, .25-28, NI, 2-17
- Nut, Hex, Lock, .31-18, NI, 2-17, 2-19, 2-55
- Nut, Hex, Lock, .31-18, NI (S30XP Only), 2-17, 2-19
- Nut, Hex, Lock, .31-18, NI, Thin, 2-21, 2-25
- Nut, Hex, Lock, .31-24, NI, 2-63, 2-65
- Nut, Hex, Lock, .38-16, NI, 2-61, 3-37
- Nut, Hex, Lock, .75-10, NI, 2-69, 2-119
- Nut, Hex, Lock, #10-24, NI, 2-77
- Nut, Hex, Lock, M10 X 1.5, NI, 2-7, 2-41, 2-63, 2-65, 2-75, 2-81, 2-89, 2-103, 2-107, 2-117, 3-17, 3-19, 3-21, 3-37
- Nut, Hex, Lock, M10 X 1.5, NI, Ss, 2-99, 3-3, 3-7
- Nut, Hex, Lock, M12 X 1.75, NI, 2-73, 2-75, 2-119
- Nut, Hex, Lock, M4 X 0.70, NI, 2-7, 2-19, 2-21, 2-23, 2-91, 2-93, 2-103, 3-25
- Nut, Hex, Lock, M4 X 0.70, NI, Ss, 2-77
- Nut, Hex, Lock, M5 X 0.80, NI, 2-95, 2-97, 2-107, 3-3, 3-5, 3-7, 3-9, 3-15, 3-17, 3-46
- Nut, Hex, Lock, M6 X 1.00, NI, 2-17, 2-33, 2-35, 2-39, 2-63, 2-81, 2-83, 2-85, 2-101, 2-103, 2-137, 3-15, 3-17, 3-35, 3-39
- Nut, Hex, Lock, M6 X 1.00, NI, Ss, 1-2, 2-79, 2-87, 2-89
- Nut, Hex, Lock, M8 X 1.25, NI, 2-7, 2-27, 2-41, 2-51, 2-53, 2-57, 2-61, 2-63, 2-65, 2-77, 2-81, 2-91, 2-95, 2-97, 2-103, 2-107, 2-109, 2-113, 2-115, 2-117, 2-119, 2-131, 3-11
- Nut, Hex, Lock, M8 X 1.25, NI, Ss, 1-2, 2-83, 2-85, 2-87, 2-89, 2-105, 2-107, 3-23, 3-25
- Nut, Hex, Sltd, .75-16, 4-2
- Nut, Hex, Sltd, 1.00-20, 2-73, 2-75
- Nut, Hex, Sltd, 1.12-18, 2-69
- Nut, Hex, Std, .25-20, 2-43, 2-45
- Nut, Hex, Std, .31-18, 2-55
- Nut, Hex, Std, .38-16, 2-57, 3-33
- Nut, Hex, Std, .75-16, 2-69
- Nut, Hex, Std, M10 X 1.50, 2-117
- Nut, Hex, Std, M12 X 1.75, Ss, 2-9, 2-11
- Nut, Hex, Std, M3 X 0, 3-29
- Nut, Hex, Std, M5 X 0.80, 8, 2-41
- Nut, Hex, Std, M6 X 1.00, 8, 2-79, 2-81
- Nut, Hex, Std, M6 X 1.00, Ss, 3-3, 3-5, 3-7, 3-9
- Nut, Hex, Std, M8 X 1, 2-103
- Nut, Hex, Std, M8 X 1.25, 2-55, 2-79, 2-105, 2-107
- Nut, Hex, Std, M8 X 1.25, Brs, 2-41, 2-55
- Nut, Hex, Stover, M10 X 1.50, 2-57
- Nut, Manifold, Exhaust, M8 X 1.25, 5-9
- Nut, Motor, Hyd, 4-13, 4-15
- Nut, Wheel, .50-20 X 60 Angle, 2-69, 2-75
- Nut, Wing, .31-18, 2-55
- Nut, Wing, M10 X 1.5, Pltd, 2-101

O

Ohg Kit, Ci [S30], 3-19, 3-21

P

- Pad, Pedal, Brake, 3.96l 2.36w 0.75, 2-77
- Paint, Airdry, Blk, 12oz (NOT EUROPE), 1-2
- Paint, Airdry, Gray, 12oz (NOT EUROPE), 1-2
- Paint, Airdry, Iron Gray, 12oz (NOT EUROPE), 1-2
- Paint, Airdry, Off-White, 12oz (NOT EUROPE), 1-2
- Paint, Airdry, Teal, 12oz, Solid (NOT EUROPE), 1-2
- Pan, Oil, W/ Baffle / Plug / Seal, 5-8
- Pane Wndw, Slide, Rh, Cab, 3-31
- Pane, Glass, Wndw, Front, 3-23, 3-25
- Pane, Glass, Wndw, Lh Side, Cab, 3-25
- Pane, Glass, Wndw, Lh, Cab, 3-23
- Pane, Glass, Wndw, Rear, 3-23, 3-25
- Pane, Wndw, Lower, Cab, 3-31, 3-33
- Pane, Wndw, Slide, Rh, Cab, 3-33
- Panel Assy, Instmt, Basic, Replmt, 2-33
- Panel Assy, Switch, Replmt, 2-33, 2-35
- Panel Kit, Label, Replmt [S30], 2-35
- Panel Kit, Replmt [S30], 2-35
- Panel Wldt, Access, 2-79
- Panel Wldt, Deflector, Heat, 2-59, 2-61
- Panel Wldt, Handle, Lift, 2-115
- Panel Wldt, Heat, Shield, Lh, 2-23
- Panel Wldt, Lift, 2-117
- Panel Wldt, Mtg, Door, 2-87
- Panel Wldt, Side, 2-13, 3-39
- Panel Wldt, Top, Cab, 3-29
- Panel, Heat, Shield, Rear, Lh, 2-23
- Panel, Instrument, Basic, 2-33
- Panel, Light, 2-33, 2-35
- Panel, Roof, Plstc, Cab, 3-27, 3-29
- Panel, Seat, 2-17, 2-19
- Panel, Shrd, Eng, 2-23
- Panel, Shrd, Seat, 2-15
- Panel, Side, Access, 2-13, 2-15
- Panel, Side, Access, Ce (CE Only), 2-13, 2-15
- Panel, Switch li, 2-33, 2-35
- Panel, Top, Cab, 3-27
- Pedal Wldt, Brake, 2-77
- Pedal, Propel, Lower, W/Tread, 2-79
- Pedal, Propel, Upper, W/Tread, 2-79
- Pin Assy, Side Brush W/ Clip, 2-109, 2-111, 3-11
- Pin, Clevis, 0.25d X 0.75l, 2-79
- Pin, Clevis, 0.25d X 5.25l, 2-17, 3-39
- Pin, Clevis, 0.37d X 0.62l, 2-91
- Pin, Clevis, 0.37d X 1.00l, 2-73
- Pin, Clevis, 0.37d X 1.50l, 2-107, 2-113, 3-11
- Pin, Clevis, 0.37d X 2.12l, 2-107
- Pin, Clevis, 0.37d X 4.33l, 2-79
- Pin, Clevis, 0.38d X 1.13l, 2-73, 2-115, 2-117
- Pin, Clevis, 0.50d X 1.25l, 2-73
- Pin, Clevis, 0.50d X 1.75l, 2-113, 2-117, 3-11
- Pin, Clevis, 0.50d X 2.00l, 2-113, 3-11
- Pin, Clevis, 0.50d X 2.25l, 2-87, 2-89
- Pin, Clevis, 0.50d X 4.25l, 2-109, 2-113, 3-11
- Pin, Clevis, 0.50d X 5.00l, 2-79, 2-109, 2-113, 3-11
- Pin, Clevis, 0.50d X 5.50l, 2-109, 2-113, 3-11
- Pin, Cotter, .062 X 0.75, 2-79
- Pin, Cotter, .094 X 0.75, 2-73, 2-113, 3-11
- Pin, Cotter, .094 X 1.00, 2-107, 2-115
- Pin, Cotter, .125 X 1.00, 2-73, 2-79, 2-107, 2-109, 2-113, 2-117, 3-11
- Pin, Cotter, .125 X 1.25, 2-109, 2-119
- Pin, Cotter, .125 X 1.75, 2-73, 2-75
- Pin, Cotter, .125 X 2.50, 2-69
- Pin, Cotter, .156 X 1.25, 2-87, 2-89
- Pin, Cotter, Hair, 0.31d .058 Wir, 2-17, 3-39
- Pin, Cotter, Hair, 0.38d .072 Wir, 2-79, 2-91
- Pin, Dowel, Pump, Hyd, 4-17, 4-19
- Pin, Hitch, .500d X 6.00l, Pl, 3-42, 3-43
- Pin, Hppr, Lift, 2-95
- Pin, Lift, Hppr, 2-95, 2-97
- Pin, Lock, Cab, 3-31, 3-33
- Pin, Lock, Cyl Head, 14mm X 17mm, 5-3, 5-5
- Pin, Lock, Transmission, 5-5
- Pin, Locking, Steering, Tilt [S30], 2-39
- Pin, Pivot, 0.75d 02.1l, Int 0.33b, 2-81
- Pin, Ring, Lock, Hsng, Water Pump, 5-7
- Pin, Roll, .125d X 1.25l, .125/.129, 2-113, 3-11
- Pin, Valve, Steering, 4-5
- Piston, Pump, Hyd, Gear, 4-13, 4-15
- Piston, W/ Pin, Std, 5-5
- Pivot Wldt, Brush, Side, 2-109, 2-113, 3-11
- Pivot, Adj, Brush, 2-107
- Plate, 2-97

Plate Kit, Repair, 2-41
 Plate Wldt, Brush, Adj, 2-115, 2-117
 Plate Wldt, Fan, Hub [Gm 1.6], 2-55
 Plate Wldt, Lower, 2-105
 Plate Wldt, Perma-Filter, 2-83, 2-85
 Plate Wldt, Sppt, Hppr, Lh, 2-95
 Plate Wldt, Sppt, Hppr, Rh, 2-95
 Plate Wldt, Stop [S30], 2-115
 Plate, Adj, Brush, 2-107
 Plate, Attmnt, Cover, 2-13
 Plate, Brush, Adj, 2-117
 Plate, Cover, 2-103, 4-17, 4-19
 Plate, Filler, 2-63
 Plate, Filler, A/C, 3-37
 Plate, Guard, Belt [Gm 1.6], 2-41
 Plate, Guide, 2-105
 Plate, Hinge, 2-91
 Plate, Lift, Brush, 2-107
 Plate, Lift, Upper, 2-107
 Plate, Lock Plate, 2-71
 Plate, Motor, Wiper, Cab, 3-25
 Plate, Mtg, 2-119
 Plate, Mtg, Eng, 2-41
 Plate, Mtg, Relay, 2-43, 2-45
 Plate, Mtg, Steer-Control, 2-37
 Plate, Mtg, Vacfan, 2-103
 Plate, Prop, Rod, 2-27
 Plate, Retainer, Door, Dump, 1-2, 2-87, 2-89
 Plate, Ring, Headlight, Lh, 2-93
 Plate, Ring, Headlight, Rh, 2-93
 Plate, Ring, Light, 2-93
 Plate, Seal, Retainer, 1-2, 2-87, 2-89
 Plate, Spacer, Motor, Hyd, 4-2, 4-3
 Plate, Sppt, Hppr, 2-97
 Plate, Sppt, Hppr Bottom, 2-83
 Plate, Stop, Parking, 2-77
 Plate, Valve, Motor, Hyd, 4-13, 4-15
 Plate, Valve, Pump, Hyd, 4-17, 4-19
 Plate, Vent, 3-29
 Plate, Wear, Steering Valve, 4-5
 Plate, Wheel, Ce, 2-75
 Plate, Lift, Premium, 2-113
 Plug, 4-13, 4-15
 Plug Assy [CI], 4-5
 Plug Wldt, Drive, Brush, 2-119
 Plug Wldt, Idler, Brush, 2-119
 Plug, .12npt, Ss, 2-43, 2-45
 Plug, Bore, Valve, Relief, Oil Press, 5-7
 Plug, Drain, Oil Pan, M14 X 1.5 X 12, 5-8
 Plug, Hole, Coolant, Eng Block, 5-5
 Plug, Hole, Core, Eng Block, 5-8
 Plug, Hole, Injector, 2-45
 Plug, Hole, Rnd, 0.25h 0.8l, Brb, Nyl, 2-93, 2-95, 2-97
 Plug, Hole, Rnd, 0.30h 0.3l, 3-25
 Plug, Hole, Rnd, 0.38h .03-.12, Blk Nyl, 2-117
 Plug, Hole, Rnd, 0.44h .03-.12, Blk Nyl, 2-115
 Plug, Hole, Rnd, 1.25h .03-.12, Blk Nyl, 3-15

Plug, Hole, Rt, Rocker Switch, .87 X 1.7, 2-33, 2-35
 Plug, Hsng, Oil Pump, 5-7
 Plug, Manifold, Intake, 2-43, 2-45
 Plug, Orifice, Valve, Hyd, .035, 4-9
 Plug, Orifice, Valve, Hyd, .040, 4-7, 4-9
 Plug, Orifice, Valve, Hyd, .046, 4-7, 4-9
 Plug, Port, Sensor [Map], 2-43, 2-45
 Plug, Pump, Hyd, Gear, 4-13, 4-15
 Poppet, Pump, Hyd, Gear, 4-13, 4-15
 Pulley Assy, Cable, 2.8d 0.50b, 2-115
 Pulley, Cable, 1.5d Nyl, 2-73, 2-75, 2-107
 Pulley, Cable, 3.1d 2.30b, .19d Cable, 2-107
 Pulley, Idler, Tens, Belt, 3-37
 Pulley, Tensioner [Gm], 5-11
 Pump Assy, Water, 12vdc, 3-35
 Pump, Fuel, Hi Press [Gm 1.6l/3.0l], 2-59
 Pump, Hyd, Gear, Ext, 3, 00.70 2500, Cw, 2-137
 Pump, Hyd, Piston, [V] 1.44 [R] 4000, 4-17
 Pump, Hyd, Piston, Var, 1.24 4500, Cw, 4-19
 Pump, Hyd, Piston, Var, 1.24 4500, Cw (See Breakdowns), 2-137
 Pump, Info, Repair, 2-137
 Pump, Oil, 5-7
 Pump, Water [Gm], 5-7

R

Race, Bearing, Pump, Hyd, 4-17, 4-19
 Race, Thrust, Motor, Hyd, 4-2, 4-3
 Radiator [Cross-Flow], 2-63
 Radiator, W/ Hyd Cooler [Side X Side], 2-65
 Rail, Injector, Fuel, Plstc, 2-43
 Regulator [Ep], 2-47, 2-49
 Relay Assy, 12vdc [2f/1r], 3-35
 Relay, 12vdc, 20a, Spdt, 2-162
 Relay, 12vdc, 40a, Spdt, 2-162
 Relay, 12vdc, 040a, Spdt No (CE Only), 2-33, 2-35
 Relay, 12vdc, 35a, Spdt [Micro 280], 2-33, 2-35
 Reservoir, Hyd, W/ Label, Replmt, 2-131
 Resistor, 022.00ohm, 0040watt, 2-43, 2-45
 Retainer, Blade, Deflector, 2-7
 Retainer, Boot, Steering Column, 2-39
 Retainer, Camshaft, 5-11
 Retainer, Motor, 2-105
 Retainer, Motor, Hyd, 4-13, 4-15
 Retainer, Pulley, 2-107
 Retainer, Shaft, 0.12id .38od X .052, 3-33
 Retainer, Skirt, 2-85
 Retainer, Skirt, .12, 1.5w X 14.4l, Blk, 2-9, 2-11
 Retainer, Sparkplug, 2 Way, 5-12
 Retainer, Sparkplug, 3 Way, 5-12
 Retainer, Stop, 2-117
 Retainer, Tank, Lpg, 2-61

Rim Assy, 08.0 X 3.8, 4.5bc /5bolt, 2-71
 Rim Assy, 09.0 X 4.0, 4.5bc /5bolt, 2-75
 Ring Kit, Piston, Std 78.95-79.02mm, 5-5
 Ring, Motor, Hyd, 4-13, 4-15
 Ring, Retainer, Steering Valve, 4-5
 Ring, Retaining, 4-17, 4-19
 Ring, Retaining, Ext, 0.50d, Hd, 2-39
 Ring, Retaining, Ext, 0.50d, Ss, 2-107
 Ring, Retaining, Ext, 1.50d, Hd, 2-95, 2-97
 Ring, Retaining, Int, 2.00d, 2-95, 2-97
 Ring, Retaining, Pump, Hyd, 4-17, 4-19
 Rivet, Blind, .125d X 0.32 X .25d, Alm, 2-17, 2-19, 3-39
 Rivet, Blind, .125d X 0.32 X .25d, Stl, 2-63
 Rivet, Plstc, .250d X 0.90, 2-7, 2-21, 2-23, 2-39, 2-65, 2-85
 Rivet, Plstc, .325d X 0.79, 2-7
 Rod Wldt, Brake, 2-77
 Rod Wldt, Safety, Hppr Cover, 2-101
 Rod-End, M6 X 1.0rh Fem 6mmb [Nylon], 2-79, 2-81
 Rod-End, 0.75-16rh Fem 0.75b Zerk, 2-69
 Rod-End, 0.75-16rh Mal 0.75b [Teflon], 2-69
 Rod, Connecting, M08 X 45, 5-5
 Rod, Handle, Cab, 3-33
 Rod, Hanger, Isolator, 2-57
 Rod, Latch, Cab, 3-33
 Rod, Lock, Cab, 3-31
 Rod, Thrd, 2 End, .25-28 06.0l, 2-17
 Rod, Thrd, 2 End, M10 X 1.5 04.6l, 2-101
 Rod, Thrd, M10x1.5 80l, 2-113, 3-11

S

Screen, Oil Pump, W/ Suc Pipe, 5-7
 Screw, 2-47, 2-49
 Screw, Adj, Valve, Hyd, 5-3
 Screw, Btn, M8 X 1.25 X 40, Ss, 2-107
 Screw, Cap, 4-17, 4-19
 Screw, Cap, Motor, Hyd, 4-3, 4-13, 4-15
 Screw, Cap, Pump, Hyd, 4-17, 4-19
 Screw, Flt, Soc, .75-10 X 2.50, Al, 2-119
 Screw, Flt, Soc, M5 X 0.80 X 16, 10.9, 2-119
 Screw, Flt, Soc, M8 X 1.25 X 25, 10.9, 2-117
 Screw, Hex, .25-20 X 0.50, G5, 2-41, 2-43, 2-45
 Screw, Hex, .25-20 X 0.75, G5, 2-43, 2-45
 Screw, Hex, .31-09 X 1.25, Wood, 2-109, 2-111, 3-11
 Screw, Hex, .31-18 X 1.75, G5, 2-55
 Screw, Hex, .31-18 X 4.50, G5, 2-55
 Screw, Hex, .38-16 X 0.62, G5, 2-67
 Screw, Hex, .38-16 X 0.75, G5, 2-55
 Screw, Hex, .38-16 X 0.75, NI, 2-119
 Screw, Hex, .38-16 X 0.88, G5, 2-41
 Screw, Hex, .38-16 X 1.25, G5, 2-81, 2-137

CROSS REFERENCE

- Screw, Hex, .38-16 X 1.25, NI, 2-109, 2-111, 3-11
- Screw, Hex, .38-16 X 2.00, G5, 3-37
- Screw, Hex, .38-16 X 3.00, G5, 2-61
- Screw, Hex, .38-16 X 3.75, G5, 2-61
- Screw, Hex, .50-13 X 1.25, G5, 2-41
- Screw, Hex, .75-10 X 2.50, Fl, 2-119
- Screw, Hex, .75-10 X 3.25, G5, 2-69
- Screw, Hex, 10-24 X 0.50, Ss, 2-55
- Screw, Hex, M07-1.00 X 23.0, 8.8, 2-41
- Screw, Hex, M10 X 1.25 X 35, 8.8, 2-57, 3-37
- Screw, Hex, M10 X 1.5 X 130, 8.8, 3-17
- Screw, Hex, M10 X 1.5 X 25, 8.8, 3-19, 3-21
- Screw, Hex, M10 X 1.5 X 35, 9.8, Sems, 3-42, 3-43
- Screw, Hex, M10 X 1.5 X 60, 8.8, 2-113
- Screw, Hex, M10 X 1.5 X 80, 8.8, 3-11
- Screw, Hex, M10 X 1.50 X 16, 8.8, 2-101
- Screw, Hex, M10 X 1.50 X 20, 8.8, 2-39, 2-55, 2-57
- Screw, Hex, M10 X 1.50 X 25, 10.9, 2-9, 2-11, 2-71, 2-75
- Screw, Hex, M10 X 1.50 X 25, 8.8, 2-105, 3-37
- Screw, Hex, M10 X 1.50 X 30, 8.8, 2-55
- Screw, Hex, M10 X 1.50 X 35, 8.8, 2-57, 2-81
- Screw, Hex, M10 X 1.50 X 35, 9.8, Sems, 2-13, 2-15, 2-41, 2-105, 2-107, 2-115, 2-117, 3-19, 3-21, 3-25
- Screw, Hex, M10 X 1.50 X 40, 8.8, 2-103, 2-105, 2-139, 2-141
- Screw, Hex, M10 X 1.50 X 45, 8.8, 2-63, 2-65, 2-89, 2-117
- Screw, Hex, M10 X 1.50 X 50, 8.8, 2-7, 2-87, 2-99
- Screw, Hex, M10 X 1.50 X 60, 8.8, 2-41
- Screw, Hex, M10 X 1.50 X 80, 8.8, 2-109
- Screw, Hex, M10 X 1.50 X 90, 8.8, 2-99
- Screw, Hex, M12 X 1.75 X 40, 10.9, 2-95, 2-97
- Screw, Hex, M12 X 1.75 X 40, 8.8, 2-73, 2-75
- Screw, Hex, M12 X 1.75 X 50, 8.8, 2-97
- Screw, Hex, M12 X 1.75 X 90, 8.8, 2-119
- Screw, Hex, M16 X 2.00 X 20, 8.8, 2-119
- Screw, Hex, M4 X 0.70 X 10, Fmg, Blk, 2-115, 2-117
- Screw, Hex, M4 X 0.70 X 20, Ss, 2-77
- Screw, Hex, M5 X 0.80 X 16, 8.8, 2-115, 3-7, 3-9, 3-45
- Screw, Hex, M5 X 0.80 X 16, Fmg, 3-37
- Screw, Hex, M5 X 0.80 X 20, 8.8, 2-95, 2-97
- Screw, Hex, M6 X 1.0 X 16, 8.8, 3-15, 3-17
- Screw, Hex, M6 X 1.0 X 20, 9.8, Sems, 2-61, 2-63, 2-83, 2-85, 2-87, 2-89, 2-115
- Screw, Hex, M6 X 1.00 X 10, 8.8, 2-63
- Screw, Hex, M6 X 1.00 X 10, Fmg, 2-87, 2-95, 2-97, 2-131
- Screw, Hex, M6 X 1.00 X 12, 8.8, 3-37
- Screw, Hex, M6 X 1.00 X 12, NI, Ss, 1-2, 2-83
- Screw, Hex, M6 X 1.00 X 16, 8.8, 2-59, 2-101, 3-15
- Screw, Hex, M6 X 1.00 X 16, Fmg, 2-89, 2-105
- Screw, Hex, M6 X 1.00 X 20, 8.8, 2-41, 2-101, 2-103
- Screw, Hex, M6 X 1.00 X 20, 9.8, Sems, 2-39, 2-65, 2-117, 3-15, 3-25
- Screw, Hex, M6 X 1.00 X 20, NI, Ss, 2-119
- Screw, Hex, M6 X 1.00 X 20, Ss, 3-3, 3-5, 3-7, 3-9
- Screw, Hex, M6 X 1.00 X 25, 8.8, 2-137
- Screw, Hex, M6 X 1.00 X 25, 9.8 Sems, 2-9, 2-11, 2-13, 2-41, 2-55, 2-57, 2-63, 2-65
- Screw, Hex, M6 X 1.00 X 25, 9.8, Sems, 2-15, 2-23, 2-27, 2-31, 3-5, 3-9
- Screw, Hex, M6 X 1.00 X 25, Fmg, 2-87, 2-89, 3-35
- Screw, Hex, M6 X 1.00 X 25, Ss, 2-79
- Screw, Hex, M6 X 1.00 X 30, 8.8, 2-81
- Screw, Hex, M6 X 1.00 X 30, 9.8, Sems, 1-2, 2-9, 2-11, 2-59, 2-87, 2-89
- Screw, Hex, M6 X 1.00 X 35, Ss, 2-119
- Screw, Hex, M6 X 1.00 X 60, 8.8, 2-59
- Screw, Hex, M8 X 1.25 X 16, 8.8, 2-15, 2-23, 2-27, 2-31, 2-103, 2-137, 3-25
- Screw, Hex, M8 X 1.25 X 16, Ss, 2-89, 2-93
- Screw, Hex, M8 X 1.25 X 20, 8.8, 2-55, 2-61, 2-103, 2-105, 2-119, 3-15, 3-17
- Screw, Hex, M8 X 1.25 X 20, Fmg, 3-15, 3-17, 3-45
- Screw, Hex, M8 X 1.25 X 20, Ss, 2-61, 2-69, 3-23, 3-25
- Screw, Hex, M8 X 1.25 X 20, Ss, Sems, 3-15, 3-17
- Screw, Hex, M8 X 1.25 X 25, 8.8, 2-27, 2-63, 2-65, 2-77, 2-103, 3-25
- Screw, Hex, M8 X 1.25 X 25, 9.8, Sems, 2-7, 2-13, 2-15, 2-17, 2-19, 2-21, 2-23, 2-25, 2-27, 2-29, 2-43, 2-45, 2-51, 2-53, 2-57, 2-59, 2-61, 2-63, 2-65, 2-79, 2-83, 2-85, 2-93, 2-109, 2-111, 2-115, 2-131, 2-133, 3-25, 3-39
- Screw, Hex, M8 X 1.25 X 25, Ss, 2-9, 2-11, 2-79, 2-87, 2-89, 2-119
- Screw, Hex, M8 X 1.25 X 30, 8.8, 2-9, 2-11, 2-63, 2-81, 2-105, 2-107, 2-113, 3-11
- Screw, Hex, M8 X 1.25 X 30, 9.8, Sems, 2-29, 2-41, 2-61, 2-63, 2-75, 2-87, 2-91, 2-107, 2-113, 2-115, 2-131
- Screw, Hex, M8 X 1.25 X 30, Ss, 2-69, 2-87
- Screw, Hex, M8 X 1.25 X 35, 8.8, 2-27, 2-77, 2-117
- Screw, Hex, M8 X 1.25 X 35, 9.8, Sems, 2-7, 2-51, 2-53, 2-59, 2-65, 2-73, 2-75, 2-95, 2-97, 2-109, 2-115
- Screw, Hex, M8 X 1.25 X 35, NI, Ss, 2-107
- Screw, Hex, M8 X 1.25 X 40, 8.8, 2-107
- Screw, Hex, M8 X 1.25 X 50, 8.8, 2-57, 2-107
- Screw, Hex, M8 X 1.25 X 60, 8.8, Fl, 2-55, 2-77, 2-79
- Screw, Hex, M8 X 1.25 X 70, 8.8, 2-95, 2-97
- Screw, Motor, Hyd, 4-2, 4-3
- Screw, Pan, 12-16 X 0.50, F/ Plstc, 2-23, 3-45
- Screw, Pan, 12-16 X 0.75, F/ Plstc, 2-93
- Screw, Pan, M5 X 0.8 X 12, Ss, 3-17
- Screw, Pan, M5 X 0.80 X 16, 4.8, 3-17, 3-46
- Screw, Pan, M5 X 0.80 X 25, 4.8, 3-15
- Screw, Pan, M6 X 1.00 X 20, 4.8, 3-15, 3-17
- Screw, Pan, M8 X 1.25 X 25, Blk, 2-107
- Screw, Pan, Phl, .31-18 X 0.75, G2, 2-17
- Screw, Pan, Phl, .31-18 X 1.00, G2, 2-17, 2-19
- Screw, Pan, Phl, 08-16 X 1.00, F/ Plstc, 2-27
- Screw, Pan, Phl, 10-14 X 0.75, F/ Plstc, 2-83
- Screw, Pan, Phl, 10-32 X 0.50, G2, Blk, 2-33, 2-35
- Screw, Pan, Phl, M3 X 0.50 X 12, Blk, 3-29
- Screw, Pan, Phl, M4 X 0.70 X 10, 4.8, 2-37
- Screw, Pan, Phl, M4 X 0.70 X 10, Blk, 3-29
- Screw, Pan, Phl, M4 X 0.70 X 10, Ss, 2-93
- Screw, Pan, Phl, M4 X 0.70 X 16, 4.8, 2-21, 2-23, 2-91, 2-93
- Screw, Pan, Phl, M4 X 0.70 X 16, Ss, 2-85, 2-103
- Screw, Pan, Phl, M4 X 0.70 X 20, 4.8, 2-19
- Screw, Pan, Phl, M4 X 0.70 X 20, Blk, 3-25
- Screw, Pan, Phl, M4 X 0.70 X 25, Blk, 3-29
- Screw, Pan, Phl, M4 X 0.70 X 60, 4.8, 2-7
- Screw, Pan, Phl, M5 X 0.80 X 10, 4.8, 3-15
- Screw, Pan, Phl, M5 X 0.80 X 12, Ss, 2-15
- Screw, Pan, Phl, M5 X 0.80 X 16, 4.8, 2-17, 2-19, 2-43, 2-45, 3-3, 3-5, 3-7, 3-9
- Screw, Pan, Phl, M5 X 0.80 X 16, Blk, 2-33, 2-35, 2-107
- Screw, Pan, Phl, M5 X 0.80 X 20, 4.8, 3-15, 3-17

- Screw, Pan, Phl, M5 X 0.80 X 25, 4.8, 3-3, 3-5, 3-7, 3-9
 Screw, Pan, Phl, M5 X 0.80 X 25, Blk, 3-29
 Screw, Pan, Phl, M5 X 0.80 X 35, 4.8, 2-43, 2-45
 Screw, Pan, Phl, M5 X 0.80 X 40, 4.8, 3-3, 3-5, 3-7, 3-9
 Screw, Pan, Phl, M5 X 0.80 X 50, 4.8, 3-35
 Screw, Pan, Phl, M6 X 1.0 X 16, Blk, 3-33
 Screw, Pan, Phl, M6 X 1.0 X 35, Blk, 3-33
 Screw, Pan, Phl, M6 X 1.00 X 12, Blk, 2-17, 3-39
 Screw, Pan, Phl, M6 X 1.00 X 12, NI, Pl, 3-33
 Screw, Pan, Phl, M6 X 1.00 X 16, 4.8, 3-3, 3-5, 3-7, 3-9
 Screw, Pan, Phl, M8 X 1.25 X 16, Blk, 3-33
 Screw, Pan, Phl, M8 X 1.25 X 25, Blk, 3-29
 Screw, Pan, Phl, M8 X 1.25 X 50, Blk, 3-29
 Screw, Set, Soc, 10-24 X 0.25, NI, 2-105
 Screw, Soc, .31-24 X 1.00, Al, 2-81
 Screw, Soc, .38-16 X 1.50, Al, 2-41, 2-137
 Screw, Soc, .50-13 X 1.50, Al, 2-69
 Screw, Soc, M10 X 1.50 X 16, 12.9, 2-33, 2-35
 Screw, Soc, M10 X 1.50 X 25, 12.9, 2-37
 Screw, Soc, M12 X 1.75 X 55, 10.9, 2-41
 Screw, Soc, M16 X 2.00 X 50, 12.9, 2-69
 Screw, Soc, M6 X 1.00 X 20, 12.9, NI, 2-119
 Screw, Soc, M6 X 1.00 X 25, 12.9, 2-43, 2-45
 Screw, Soc, M6 X 1.00 X 45, 12.9, 2-43
 Screw, Soc, M8 X 1.25 X 16, 12.9, 2-37
 Screw, Soc, M8 X 1.25 X 70, 12.9, 2-45
 Screw, Valve, Steering, 4-5
 Seal Assy, Pre-Filter, 2-101
 Seal Kit, 2-69, 2-95, 2-97, 2-137
 Seal Kit, Cartridge, 4-7, 4-9
 Seal Kit, Motor, 2-103
 Seal Kit, Steering [Cl], 4-5
 Seal Kit, Vacuum Hsng, Replmt, 2-103
 Seal, Afmkt, Bulb, 90, 0.50d, 03ft, 3-29
 Seal, Afmkt, Bulb, 90, 0.75d F/11ga 01ft, 2-23
 Seal, Afmkt, Bulb, 90, 0.75d F/11ga 02ft, 2-15, 2-23
 Seal, Afmkt, Bulb, 90, 0.75d F/11ga 03ft, 3-29
 Seal, Afmkt, Bulb, 90, 0.75d F/11ga 08ft, 2-23, 2-27
 Seal, Afmkt, Bulb, Adh 0.38, 0.75w 02ft, 2-65
 Seal, Afmkt, Bulb, Str, .50d F/11ga 02ft, 2-23, 2-65
 Seal, Afmkt, Bulb, Str, .50d F/11ga 03ft, 2-19
 Seal, Afmkt, Bulb, Str, .75d F/07ga 03ft, 3-25
 Seal, Afmkt, Bulb, Str, 0.76, 0.93w 01ft, 2-23
 Seal, Afmkt, Bulb, Str, 0.76, 0.93w 02ft, 2-27
 Seal, Afmkt, Bulb, Str, 0.76, 0.93w 20ft, 3-33
 Seal, Afmkt, Foam, 1.18 X 1.18, 01ft, 3-25
 Seal, Afmkt, Foam, 1.18 X 1.18, 03ft, 3-25, 3-29
 Seal, Afmkt, Rbr, Clsd, Adh, 02ft, 2-9, 2-11, 2-105
 Seal, Afmkt, Rbr, Clsd, Adh, 05f, 2-105
 Seal, Afmkt, Rbr, Clsd, Adh, 08ft, 2-13, 2-15
 Seal, Afmkt, Rbr, Open, Adh, 01ft, 2-29
 Seal, Afmkt, Rbr, Open, Adh, 03ft, 2-21
 Seal, Afmkt, Rbr, Wndw, 08ft, 3-33
 Seal, Afmkt, Rbr, Wndw, 10ft, 3-25
 Seal, Afmkt, Rbr, Wndw, 10ft [Zipper], 3-25
 Seal, Afmkt, Ure, Adh, 0.38, 0.38w 02ft, 2-65
 Seal, Bubble, Door Assy, Cab [Psa], 3-31
 Seal, Celr Rbr, .25, 06.0w 06.0l, Adh, 3-15
 Seal, Chute, Dust, 2-103
 Seal, Door, Dump, 1-2, 2-87, 2-89
 Seal, Drive, Rear, Grease Cav, 2-69
 Seal, Foam, .50 7.47w 15.47l, Ure, Adh, 2-83, 2-85
 Seal, Foam, .50, 1.00w 72.00l, Adh, 3-25
 Seal, Hppr, 2-83, 2-85
 Seal, Inlet, Pre-Filter, 2-83, 2-85
 Seal, Lip, 8.86id, 2-105
 Seal, Oil, Cshft, 5-5
 Seal, Org, .069 X 03.06id, 2-137
 Seal, Org, .072 X 00.35id #04, 4-7, 4-9
 Seal, Org, .078 X 00.47id #06, 4-7, 4-9
 Seal, Org, .087 X 00.64id #08, 4-7, 4-9
 Seal, Org, Bolt, Cover, Camshaft Hsng, 5-11
 Seal, Org, Cap, 5-3
 Seal, Org, Cap, Fltr, Oil, 5-8
 Seal, Org, Hsng, Oil Pump, 5-7
 Seal, Org, Oil Pump, 5-7
 Seal, Org, Press Switch / Drain Plug, 5-7, 5-8
 Seal, Org, Sensor, Temp [Epr], 2-47, 2-49
 Seal, Org, Water Pump, 5-7
 Seal, Perma-Filter, 2-83, 2-85
 Seal, Pre-Filter, 2-101
 Seal, Pre-Filter [Midsiz], 2-101
 Seal, Rbr Strip, 3-23
 Seal, Rbr, .13, 9.06w 9.84l, Red, 2-103
 Seal, Rbr, Cab, 3-23
 Seal, Rbr, Clsd, 1.00, Door, Brush, Lh, 2-11
 Seal, Rbr, Clsd, 1.00, Door, Brush, Rh, 2-9
 Seal, Rbr, Clsd, 2.00w 09.8l Lh, 2-11
 Seal, Rbr, Clsd, 2.00w 09.8l Rh, 2-9
 Seal, Rbr, Open, 0.12, 0.25w 27.4l Adh, 2-63
 Seal, Rbr, Wndw, Cab, 3-23, 3-31
 Seal, Ring, Pipe, Suc, Oil Pump, 5-7
 Seal, Seat, Valve, 5-3
 Seal, Trim, Bulb, 90 Degree, 2-13, 2-15
 Seal, Wiper, Door, 1-2, 2-87, 2-89
 Sealant, Tube, Ds, 5-8
 Seat Kit, Std, Replmt (S30 Only), 2-17
 Seat, Rotator, Valve, 5-3
 Seat, Spring, Valve, 5-3
 Seat, Spring, Valve, 0.333, 5-3
 Seat, Std [Michigan, Model V-2505] (S30 Only), 2-17, 2-19
 Seat, Suspension, W/1 Arm & Seatbelt (S30XP Only), 2-17, 2-19
 Seat, Valve, Exhaust, [+0.2mm], 5-3
 Seat, Valve, Exhaust, [+0.4mm], 5-3
 Seat, Valve, Exhaust, Std, 5-3
 Seat, Valve, Intake, [+0.2mm], 5-3
 Seat, Valve, Intake, [+0.4mm], 5-3
 Seat, Valve, Intake, Std, 5-3
 Seatbelt, Retractable [Deluxe Seat], 2-17, 2-19
 Send-Unit, Fuel, 2-59
 Send-Unit, Water, Temp, 04npt[113oh/195d], 2-41, 2-131
 Sensor [T Map], 2-43, 2-45
 Sensor, Exhaust, Tailpipe, 2-41, 2-57
 Sensor, Oxygen [Gm 1.6l/3.0l 2007], 2-41
 Sensor, Position, Cshft, 2-41, 5-7
 Sensor, Temp [Epr], 2-47, 2-49
 Sensor, Temp, Coolant, 2-41
 Shaft, 2-73
 Shaft, Idler, Plug, Brush, 2-119
 Shaft, Motor, Hyd, 4-13, 4-15
 Shaft, Output, Motor, Hyd, 4-2, 4-3
 Sheave Assy Kit, Repair, 2-55
 Sheave, Cshft, 5-5
 Sheave, Mach [Gm1.6l], 2-55
 Shield, Heat, 2-57, 2-63
 Shield, Heat, W/ Label, Gas/Lp, Replmt, 2-57
 Shield, Heat, Tank [Gm 2010], 2-63
 Shield, Manifold, Exhaust, 5-9
 Shield, Starter [1.6l], 2-41
 Shock Absorber, 2.3 Strk, 2-81
 Shoe Assy, Brake, 177.8 X 45, 2-75
 Shoe Set, Brake [1 Set=1pkg=2 Shoes], 2-73
 Shroud Kit, Fan, Afmkt, 2-63
 Shroud Wldt, Radiator, 2-63
 Shroud Wldt, Station, Oprtr, 2-13, 2-15
 Shroud, Cooling, 2-63
 Shroud, Fan, 2-63, 2-65
 Side Brush Kit, Lh, Ci [S30], 3-11
 Skirt Kit, Door, Hppr, Maint [S30], 1-2, 2-87, 2-89
 Skirt Kit, Hppr Maint [S30], 1-2
 Skirt Kit, Hppr, Maint [S30], 2-83
 Skirt Kit, Side / Rear [S30], 1-1, 2-7, 2-9, 2-11
 Skirt, Deflector, 2-9, 2-11, 2-85
 Skirt, Deflector Wheel Pocket Skirt, 1-1

CROSS REFERENCE

- Skirt, Door, Brush, 1-1, 2-9, 2-11
Skirt, Hppr, 1-2, 2-83
Skirt, Lip, 1-2, 2-83, 2-85
Skirt, Lip, Hppr, 1-2, 2-83
Skirt, Lip, Hppr, Stil, 2-85
Skirt, Neo, .06, 20.00w 20.00l, 2-63
Skirt, Neo, .06, 30.00w 41.00l [3 Wheel], 2-65
Skirt, Neo, .12, 06.65w 18.50l, 03/ Sl, 1-2, 2-83
Skirt, Neo, .18, 06.74w 49.00l, 04/ Sl Rear Skirt, 1-1
Skirt, Neo, .18, 06.74w 50.00l, 04/ Sl, 1-1, 2-7
Skirt, Neo, .37, 06.00w 44.65l, 04/ Sl, 2-7
Skirt, Neo, .37, 06.00w 44.65l, 04/ Sl Recirculation, 1-1
Skirt, Rbr, 2-7
Skirt, Rbr, .12, 10.66w 43.00l, 10/ Sl, 2-7
Sleeve, 0.31b 0.50d 0.3l, Ss, 2-107
Sleeve, Dashpo, Pump, Hyd, Gear, 4-13, 4-15
Sleeve, Nyl, #27 20.0l, 2-119
Sleeve, Nyl, 2.38id 05.0l, 2-69
Sleeve, P/M, 0.21b 0.32d 0.4l, Stil Pl, 3-15, 3-17
Sleeve, P/M, 0.25b 0.38d 0.2l [430ss], 2-83, 2-85
Sleeve, P/M, 0.31b 0.50d 0.5l [430ss], 2-73, 2-75, 2-107, 2-115, 2-117
Sleeve, P/M, 0.31b 0.50d 0.7l [430ss], 2-109, 2-113, 3-11
Sleeve, P/M, 0.31b 0.50d 1.3l [430ss], 2-57
Sleeve, P/M, 0.33b 0.63d 0.4l, Ss / Oil, 2-107
Sleeve, P/M, 0.37b 0.75d 0.6l, Stil, 2-59
Sleeve, P/M, 0.40b 0.63d 0.1l [430ss], 2-101
Solenoid, #10, 12vdc, 4-7, 4-9
Solenoid, #8, 12vdc, 4-7, 4-9
Spacer, 0.32d, 1.00d, 0.38l, Pl (CE Only), 2-17, 2-19
Spacer, 0.33b 0.50d 0.15l, Pl, 2-81
Spacer, Coil, #8, 4-7, 4-9
Spacer, Hinge, 3-17
Spacer, Plstc, 0.18b 0.27d 0.27l, 3-25
Spacer, Plstc, 0.62b 0.75d 0.27l, 3-25
Spacer, Rnd, .38b .88d .38l, 2-17, 2-19
Spacer, Sppt, 2-87
Spacer, Strap, Adj, Alternator, 2-55
Spacer, Valve, Steering, 4-5
Spacer, Wiper, Mtg, 3-23
Sparkplug, 5-12
Sparkplug [Gm], 1-1
Spindle Wldt, Wheel, Front, Lh, 2-75
Spindle Wldt, Wheel, Front, Rh, 2-75
Spool, Pilot, Hyd, 4-7, 4-9
Spring, 2-73, 4-13, 4-15
Spring Assy Kit, 2-7
Spring Kit, Scu [Cl], 4-5
Spring, 3/4 X 16 [Gm1.6l 2010 Lpg], 2-47, 2-49
Spring, Cmpr, 0.48od .04wir 03.5l, 2-83, 2-85
Spring, Cmpr, 0.72od .06wir 02.3l, 2-39, 2-113, 3-11
Spring, Cmpr, 0.97od .11wir 02.5l, 2-109, 2-113, 3-11
Spring, Extn, 0.50od 0.06wir 02.5l, 2-87, 2-89
Spring, Extn, 0.75od 0.09wir 02.5l, 2-77
Spring, Extn, 1.00od 0.12wir 05.0l, 2-81
Spring, Extn, 1.39od 0.15wir 09.0l, 2-117
Spring, Motor, Hyd, 4-13, 4-15
Spring, Tens, Brake, 2-75
Spring, Tors, 0.61id .18wir 02.0coil, 2-75
Spring, Tors, 0.75id .06wir 02.8coil, 2-77
Spring, Tors, 1.09id .11wir 03.0coil, 2-107
Spring, Valve, 5-3
Spring, Valve, Relief, Oil Press, 5-7
Sprocket, Camshaft, 5-11
Sprocket, Crankshaft, 5-11
Starter, 12vdc [Delco] (Mar. 2006 and Newer), 5-5
Steer-Control, Hyd05, 06.1 2030, 2-39, 4-5
Steer-Control, Hyd05, 06.1 2030 (See Breakdowns), 2-37
Stem, Valve, Hyd [4w2p], 4-7, 4-9
Strainer, Hyd, 010gpm 100mesh, 2-131
Strainer, Hyd, 025gpm 100mesh 03psi, 1-1, 2-131
Strap, Adj, Alternator, 2-55
Strap, Cap, Enclosure, 3-15, 3-17
Strap, Door, Cab, 3-31, 3-33
Strap, Door, Dump, Side, 1-2, 2-87, 2-89
Strap, Main, Lip, 1-2, 2-83, 2-85
Strap, Mtg, Tank, Lpg, 2-61
Strap, Pyp, 0.07 1.0w 18.5l, W/ Buckle, 3-15, 3-17
Strap, Rbr, 2-105
Strap, Tank, Fuel, 2-59
Strap, Tank, Hyd, 2-131
Strip, Backing, Hppr, 2-7
Strip, Seal, 2-21
Stud, Ball, .39d .31-16, Gasspring, 2-21, 2-25
Stud, M05-0.8 [Gm1.6l Lp 2010], 2-45
Stud, M10 X 1.50 [35], 2-57
Stud, Manifold, M8 X 28, 5-9
Stud, Manifold, M8 X 96, 5-9
Stud, Starter, M08 X 1.25, 5-5
Stud, Strike, Cab, 3-31, 3-33
Stud, Wheel, .50-20 X 1.50l, 0.370th, 2-69
Stud, Wheel, .50-20 X 1.88l, 0.560th, 2-75
Switch Assy, Press, No 02400psi, 2-139, 2-141
Switch, A/C [Binary], 3-37
Switch, Indicator, Oil Press, 2-41, 5-7
Switch, Indicator, Oil Press [2010], 2-41
Switch, Key, 4 Pos [Honeywell], 2-33, 2-35
Switch, Limit, 15a, Nc, 2-115, 3-7, 3-9
Switch, Press, 0006psi Dpdt, 2-41
Switch, Press, 0070psi Spst Nc 12vdc 08a, 2-61
Switch, Press, Adj [4-16 In Wtr], 2-103
Switch, Press, Hyd, 18-24psi, Spst, No (S30XP only), 2-131
Switch, Pressure, 12v, 2-103
Switch, Rocker, Dpdt, Mom / Off / Mom, 2-33
Switch, Rocker, Dpdt, On / Off / Mom, 2-33
Switch, Rocker, Dpdt, On / None / On, 2-33
Switch, Rocker, Dpdt, On / None / On (S30 Only), 3-15, 3-17
Switch, Rocker, Prgrsv, 2-33, 2-35
Switch, Snap, 15a Nc, Rlr, 2-107
Switch, Snap, 15a No, 3-3, 3-5, 3-7, 3-9
Switch, Snap, 15a No, Rlr, 2-95, 2-97
Switch, Thermal, 160deg, Spdt, 2-83, 2-85
Switch, Turn Signal, 3-7, 3-9

T

- Taillight, 12vdc, 6.3 X 2.5, 2-7
Tank, Coolant, 03.30w 4.7hi 04.7l, 1liter, 2-63
Tank, Coolant, 03.6w 04.1hi 05.5l, 1liter, 2-63, 2-65
Tank, Fuel, 2-59
Tank, Lpg, 33lb, W/ Gauge [Empty, Liq], 2-61
Tape, Warning, Left Blk/Yel [33 Mtr] (CE Only), 2-164
Tape, Warning, Rh, Blk / Yel [33 Mtr] (CE Only), 2-164
Terminal, Tab, .25 .19h .84l, 2-41
Thermostat, Heater/Air, 4-11
Thermostat, W/ Hsng And Seal, 5-3
Tie, Cable, Nyl, 07.3l .19w 1.8 Max D, 2-43, 2-63, 2-65, 3-3, 3-5, 3-7, 3-9
Tie, Cable, Nyl, 11.4l .19w 3.0 Max D, 2-63, 2-91
Tie, Cable, Nyl, 14.5l .30w 4.0 Max D, 2-109, 2-111
Timer, 12vdc, 10a [Ce Seat Switch] (CE Only), 2-33
Timer, 12vdc, 30sec On, 2-33
Timer, 12vdc, 6sec Spcl [Tosr116], 2-33
Tire Assy, Pneu, 21 X 6.0-12 4.5bc, Ce, 2-75
Tire Assy, Pneu, 5.00 4.5bc/5blt[R8ic70] Pneumatic Rear, 1-1
Tire Assy, Pneu, 570/500-08 4.5bc 5bolt (Standard), 2-71
Tire Assy, Pneu, 600x9 4.5bc/5bolt, Ce Pneumatic Front, 1-1
Tire Assy, Solid, 18.0 X 4.3 4.5bc 5bolt (Option), 2-71
Tire Assy, Solid, 18.0x4.3 4.5bc/5bolt Solid Rear Tire, 1-1

Tire Assy, Solid, 20.8 X 5.0, W/ Brg, 1-1, 2-73
 Tire, Pneu, 21 X 6.0 X 9.0 12 Ply [Ic40], 2-75
 Tire, Solid, 18.0 X 7.0 X 8.0[4.33 Sc15], 2-71
 Tire, W/ Tube, W/ Flap, 2-71
 Track, Slide, Seat Adj, 12.5l, 2-17, 2-19
 Track, Slide, Seat Adj, 12.5l, W/Latch, 2-17, 2-19
 Tray Wldt, Lpg, 2-61
 Tread, Non-Skid, 02.2w 11.5l, 2-79
 Tread, Non-Skid, 04.5w 10.0l, 2-13, 2-15
 Tread, Non-Skid, 10.0w 12.0l, 2-13, 2-15
 Tube [Pcv], 5-3
 Tube Assy, Hyd, Cooler [Coyote], 2-133, 2-135
 Tube Assy, Hyd, Fltr, 2-135
 Tube Assy, Hyd, Fltr [Coyote], 2-133
 Tube Assy, Hyd, Valve Tank [Coyote], 2-133, 2-135
 Tube Kit, Exhaust, Repair, Gas/Lpg [S30], 2-57
 Tube Wldt, 2-119
 Tube Wldt, Door, 3-17
 Tube Wldt, Exhaust, Muffler, Gas/Lpg, 2-57
 Tube Wldt, Tee, 2-51, 2-53, 2-67
 Tube, 0.38id 0.50od 0.6l, Ss, 2-105
 Tube, 0.41id, 0.73od, 00.88l, Stl, 2-105
 Tube, 0.59id 1.25od 00.6l, Stl, 2-113, 3-11
 Tube, 0.77id 1.75od 00.7l, Stl, Pntd, 2-69
 Tube, 1.88id 2.00od 02.5l, Ss, 2-53
 Tube, Bleed, Air, .62od 2.2l .12npt, Alm, 2-43, 2-47
 Tube, Coolant, 1.3d, Lower, 2-67
 Tube, Coolant, Eng, 2-67
 Tube, Ds, 5-8
 Tube, Exhaust, Tailpipe, 3 Wheel, 2-57
 Tube, Hose, 3-15, 3-17
 Tube, Hyd [Pump Charge], 2-137
 Tube, Hyd, Gear Pump Front [Coyote], 2-137
 Tube, Hyd, Gear Pump Middle [Coyote], 2-137
 Tube, Hyd, Gear Pump Rear [Coyote], 2-137
 Tube, Hyd, Pump, Drain, 2-137
 Tube, Hyd, Pump, Rear Drive, Ff10/Fm10, 2-137
 Tube, Hyd, Steering Drain, 2-133, 2-135
 Tube, Plstc, 0.25id 0.31od 00.5l, Blk, 2-119
 Turnbuckle, Body, .38thread, 03.9l, 2-73

V

Valve Assy, Relief [CI], 4-5
 Valve, By-Pass, Oil Fltr, 5-8
 Valve, Check, 4-7, 4-9
 Valve, Cntrl, Solenoid, 4-7, 4-9
 Valve, Exhaust, 5-3
 Valve, Expansion, 4-11

Valve, Heater, 3-35
 Valve, Hyd, Solenoid, 12vdc [06s], 4-7, 4-9
 Valve, Hyd, Solenoid, 12vdc [06s] (See Breakdowns), 2-139, 2-141
 Valve, Intake, 5-3
 Valve, Lock Off, 2-47
 Valve, Lock Off [Gm 1.6l 2010], 2-47, 2-49
 Valve, Lpg, Press Relief [Rego], 2-61
 Valve, Motor, Hyd, 4-13, 4-15
 Valve, Relief, 4-7, 4-9
 Valve, Relief, 3000psi, 4-17
 Valve, Relief, 3500psi, 4-19
 Valve, Relief, Oil Press, 5-7
 Valve, Relief, Pump, 4-17, 4-19
 Valve, Stem, No, 4-7, 4-9
 Video, Oprtr, Dvd [S30 En Es Fr], 3-47

W

Wand, Vacuum, 3-15, 3-17
 Washer, 4-17, 4-19
 Washer Flat, 0.50, Sae, 2-39
 Washer, Cab, Shld, Glass, 3-29
 Washer, Flat, #10, 3-17
 Washer, Flat, 0.16b 0.38d .05, Pl, 06, 2-23
 Washer, Flat, 0.19b 0.44d .03, Nyl, Blk, 2-33, 2-35
 Washer, Flat, 0.19b 0.50d .03, Stl, Blk, 3-25, 3-29
 Washer, Flat, 0.25, Fendr, 1-2, 2-83, 2-103
 Washer, Flat, 0.25, Sae, 2-17, 2-39, 2-81, 2-89, 3-3, 3-5, 3-7, 3-9
 Washer, Flat, 0.25, Sae, Blk, 3-33
 Washer, Flat, 0.25, Std, 1-2, 2-41, 2-43, 2-45, 2-59, 2-63, 2-87, 2-89, 3-15, 3-17, 3-35
 Washer, Flat, 0.25b 0.56d .05, Pl, 10, 3-45
 Washer, Flat, 0.27b 0.69d .05, Ss, 2-79, 2-119
 Washer, Flat, 0.31, Fendr, 2-23, 2-103
 Washer, Flat, 0.31, Hardened, 2-55
 Washer, Flat, 0.31, Sae, 2-41, 2-55, 2-63, 2-65, 2-69, 2-81, 2-83, 2-85, 2-87, 2-89, 2-91, 2-93, 2-103, 2-113, 2-117, 3-11, 3-15, 3-17, 3-25
 Washer, Flat, 0.31, Std (S30XP Only), 2-17, 2-19
 Washer, Flat, 0.31b 0.67d .07, Stl, Blk, 3-29
 Washer, Flat, 0.32b 1.00d .12, Ss, 2-31, 2-83, 2-87, 2-103, 2-105
 Washer, Flat, 0.34b 0.69d .06, Nyl, 2-101

Washer, Flat, 0.34b 1.50d .12, Stl, Pl, 2-89
 Washer, Flat, 0.38, Fendr, 2-101
 Washer, Flat, 0.38, Hardened, 2-41, 2-47, 2-49
 Washer, Flat, 0.38, Sae, 2-33, 2-35, 2-41, 2-55, 2-73, 2-105, 2-107, 2-109, 2-119, 2-137, 3-37
 Washer, Flat, 0.38, Std, 2-9, 2-11, 2-41, 2-55, 2-57, 2-63, 2-65, 2-79, 2-87, 2-89, 2-103, 2-109, 2-111, 2-113, 2-117, 3-11, 3-19, 3-21, 3-33, 3-37, 3-45
 Washer, Flat, 0.38b 0.88d .08, Ss, 2-9, 2-11, 2-55, 2-107
 Washer, Flat, 0.38b 0.88d .12, Stl, Pl, 2-17, 2-19
 Washer, Flat, 0.39b 0.75d .06, Nyl, 2-27, 2-83, 2-85, 2-91
 Washer, Flat, 0.40b 0.81d .06, Nyl, 3-17
 Washer, Flat, 0.40b 1.12d .12, Ss, 2-55, 2-65
 Washer, Flat, 0.40b 1.12d .12, Stl, Pl, 2-81, 2-101, 2-103, 2-105, 2-139, 2-141, 3-3, 3-7
 Washer, Flat, 0.44b 2.00d .12, Stl, Pl, 2-41
 Washer, Flat, 0.50, Sae, 2-73, 2-75, 2-79, 2-107, 2-109
 Washer, Flat, 0.50, Std, 2-7, 2-41, 2-97, 2-99
 Washer, Flat, 0.53b 1.75d .12, Stl, Pl, 2-119
 Washer, Flat, 0.56b 1.38d .11, Ss, 2-9, 2-11
 Washer, Flat, 0.62, Sae, 2-79
 Washer, Flat, 0.75, Sae, 2-63, 2-69, 2-139, 2-141
 Washer, Flat, 0.81b 1.24d .03, Stl, Pl, 2-81
 Washer, Flat, 08, 2-7, 2-77, 2-91, 2-93
 Washer, Flat, 1.02b 1.75d .12, Stl, 2-73, 2-75, 2-95, 2-97
 Washer, Flat, 1.39b 2.12d .13, Stl, 2-69
 Washer, Flat, 10, 2-15, 2-23, 2-33, 2-35, 2-43, 2-45, 2-93, 2-95, 2-97, 2-107, 2-115, 3-3, 3-5, 3-7, 3-9, 3-15, 3-37
 Washer, Flat, 2.16b 3.50d .16, Felt, 2-69
 Washer, Flat, Belleville, .31, 2-81, 2-119
 Washer, Flat, Belleville, .38, 2-9, 2-11, 2-57, 3-37
 Washer, Flat, Belleville, .50, 2-95, 2-97, 2-119
 Washer, Flat, Belleville, M10, 2-107
 Washer, Flt, Pump, Hyd, 4-17, 4-19
 Washer, Lock, Int-ext, 0.25, 2-41, 2-105, 3-37
 Washer, Lock, Int-Ext, 0.38, 2-7, 2-41, 2-55, 2-105
 Washer, Lock, Int-Ext, 10, 2-55, 2-93
 Washer, Lock, Int, 0.25, 2-131
 Washer, Lock, Int, 0.31, 2-41, 2-55

CROSS REFERENCE

Washer, Pump, Hyd, 4-17, 4-19

Washer, Rubber #10, 3-23

Washer, Sealing, 0.28b 0.75d Ss, Neo,
3-25

Washer, Sheave, Cshft, 5-5

Washer, Shldr, Glass, Cab, 3-27

Washer, Sprkt, Camshaft, 5-11

Washer, Thrust, 0.61b 1.25d .06, Fgl,
2-107

Weight, Counter, Casting, 52.8lb, 2-99

Weight, Counter, Casting, 72.8lb, 2-99

Weight, Counter, Casting, 72.8lb (S30 and
S30XP Only), 2-7

Weight, Counter, Casting, 79.9 Lb, 2-7

Weight, Eccentric, 2-105

Wheel, Steering, 14.0d 0.81b 36tooth,
2-37, 2-39

Wire Set, Sparkplug [1.6], 5-12

Wire, 10ga 16.0l Blk .25ring /.38ring, 3-37

Wire, Ground, 2-55



We Need Your Help...

As part of Tennant's Zero Defects Program, we want to know about errors you have found or suggestions you may have regarding our machine manuals. If you find an error or have a suggestion, please complete this postage-paid form and mail it to us. Thank you for helping us make zero defects a way of life at Tennant.

Manual No. _____ Rev. No. _____ Publish Date _____ Page _____
Machine _____ Report Error Suggestion

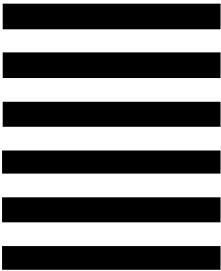
Name _____ Date _____
Customer Number _____
Company _____
Address _____
City/State/Zip Code _____



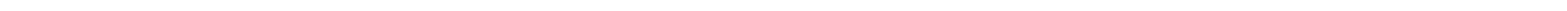
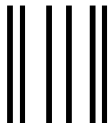
TENNANT COMPANY
 Technical Publications #15
 701 North Lilac Drive
 P.O. Box 1452
 Minneapolis, MN 55440-9947

POSTAGE WILL BE PAID BY ADDRESSEE

BUSINESS REPLY MAIL
 FIRST CLASS MAIL PERMIT NO. 94 MINNEAPOLIS, MN

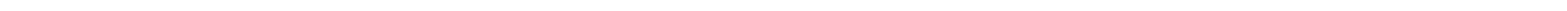


NO POSTAGE
 NECESSARY
 IF MAILED
 IN THE
 UNITED STATES



Fold along dotted lines

Tape here





We Need Your Help...

As part of Tennant's Zero Defects Program, we want to know about errors you have found or suggestions you may have regarding our machine manuals. If you find an error or have a suggestion, please complete this postage-paid form and mail it to us. Thank you for helping us make zero defects a way of life at Tennant.

Manual No. _____ Rev. No. _____ Publish Date _____ Page _____
Machine _____ Report Error Suggestion

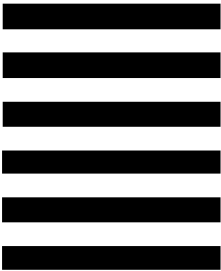
Name _____ Date _____
Customer Number _____
Company _____
Address _____
City/State/Zip Code _____



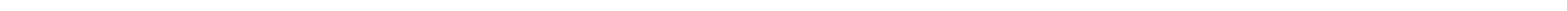
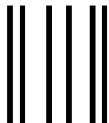
TENNANT COMPANY
 Technical Publications #15
 701 North Lilac Drive
 P.O. Box 1452
 Minneapolis, MN 55440-9947

POSTAGE WILL BE PAID BY ADDRESSEE

BUSINESS REPLY MAIL
 FIRST CLASS MAIL PERMIT NO. 94 MINNEAPOLIS, MN



NO POSTAGE
 NECESSARY
 IF MAILED
 IN THE
 UNITED STATES



Fold along dotted lines

Tape here

