

ATTIX 550-01  
ATTIX 550-11 MOBIL  
ATTIX 550-21  
ATTIX 12 Gallon  
ATTIX 12 Gallon RDF  
ATTIX 751-01  
ATTIX 751-11  
ATTIX 751-21  
ATTIX 751-61  
ATTIX 751-71  
ATTIX 19 Gallon  
ATTIX 19 Gallon AE



**Nilfisk**  
**ALTO**  
*Why Compromise*

**Spare parts**  
**Ersatzteile**  
**Pièces détachées**  
**Reservedele**

# Zeichenerklärung

## Key to symbols

## Légende

## Symbol erklæring

### Recommended spare parts

#### A-Parts:

High turning parts. Recommended stock size is: [Number of machines sold x 0.02] or minimum 1.

These parts are typical: Suction and cooling air filters, filter bags, disposal bags, etc.

#### B-Parts:

Medium turning parts. Recommended stock size is: [Number of machines sold x 0.01] or minimum 1.

These parts are typical: Motor, carbon brushes, floor nozzles, crevice nozzles, power cable, etc.

#### C-Parts:

Low turning parts. Recommended stock size is: Minimum 1.

These parts are typical: Electrical parts, switches, electronic boards, flow sensor, sockets, contact spring, clamps, wheels, handles, etc.

### Empfohlene Ersatzteile

#### A-Teile:

Teile mit hoher Umschlagshäufigkeit. Empfohlene Lagerstückzahl: [Anzahl der verkauften Maschinen x 0,02] oder Minimum 1.

Diese Teile sind typisch: Saug- und Luftfilter, Filtertüten, Entsorgungssäcke, etc.

#### B-Teile:

Teile mit mittlerer Umschlagshäufigkeit. Empfohlene Lagerstückzahl: [Anzahl der verkauften Maschinen x 0,01 oder Minimum 1.

Diese Teile sind typisch: Motoren, Kohlebürsten, Bodendüsen, Netzleitung, Fugendüsen, etc.

#### C-Teile:

Teile mit niedriger Umschlagshäufigkeit. Empfohlene Lagerstückzahl: Minimum 1.

Diese Teile sind typisch: Elektrische Teile, Schalter, Platinen, Strömungswächter, Kontaktfedern, Steckdosen, Klammern, Räder, Handgriff, etc.

### Liste de pièces à stocker

#### Pièces-A:

Pièces de rechange de la vitesse de rotation haute. Le stock conseillé est : [Nombre de machines acheteés x 0,02] avec un minimum de 1.

Classiquement, ces pièces sont: Filtres d'aspiration et de refroidissement d'air, sacs filtre, sacs à déchets, etc.

#### Pièces-B:

Pièces de rechange de la vitesse de rotation moyenne. Le stock conseillé est : [Nombre de machines acheteés x 0,01] avec un minimum de 1.

Classiquement, ces pièces sont: Moteur, balais, buses de nettoyage de sol, câble électrique, etc.

#### Pièces-C:

Pièces de rechange de la vitesse de rotation bas. Le stock conseillé est : Un minimum de 1.

Classiquement, ces pièces sont: Elements électriques, interrupteurs, circuits imprimés, capteur de flux, prises, ressort de contact, agrafes, roues, poignées, etc.

### Anbefalede reservedele

#### A-Parts:

Dele med høj omsætningshastighed. Anbefalet lagerstørrelse: [Antal maskiner solgt x 0,02] eller minimum 1.

Disse dele er typisk: Suge- og køle luftfiltre, filterposer, affaldsposer m.v.

#### B-Parts:

Dele med middel omsætningshastighed. Anbefalet lagerstørrelse: [Antal maskiner solgt x 0,01] eller minimum 1.

Disse dele er typisk: Motor, kulbørster, gulvdyser, sugemundstykke til sprækker, el-ledning m.v.

#### C-Parts:

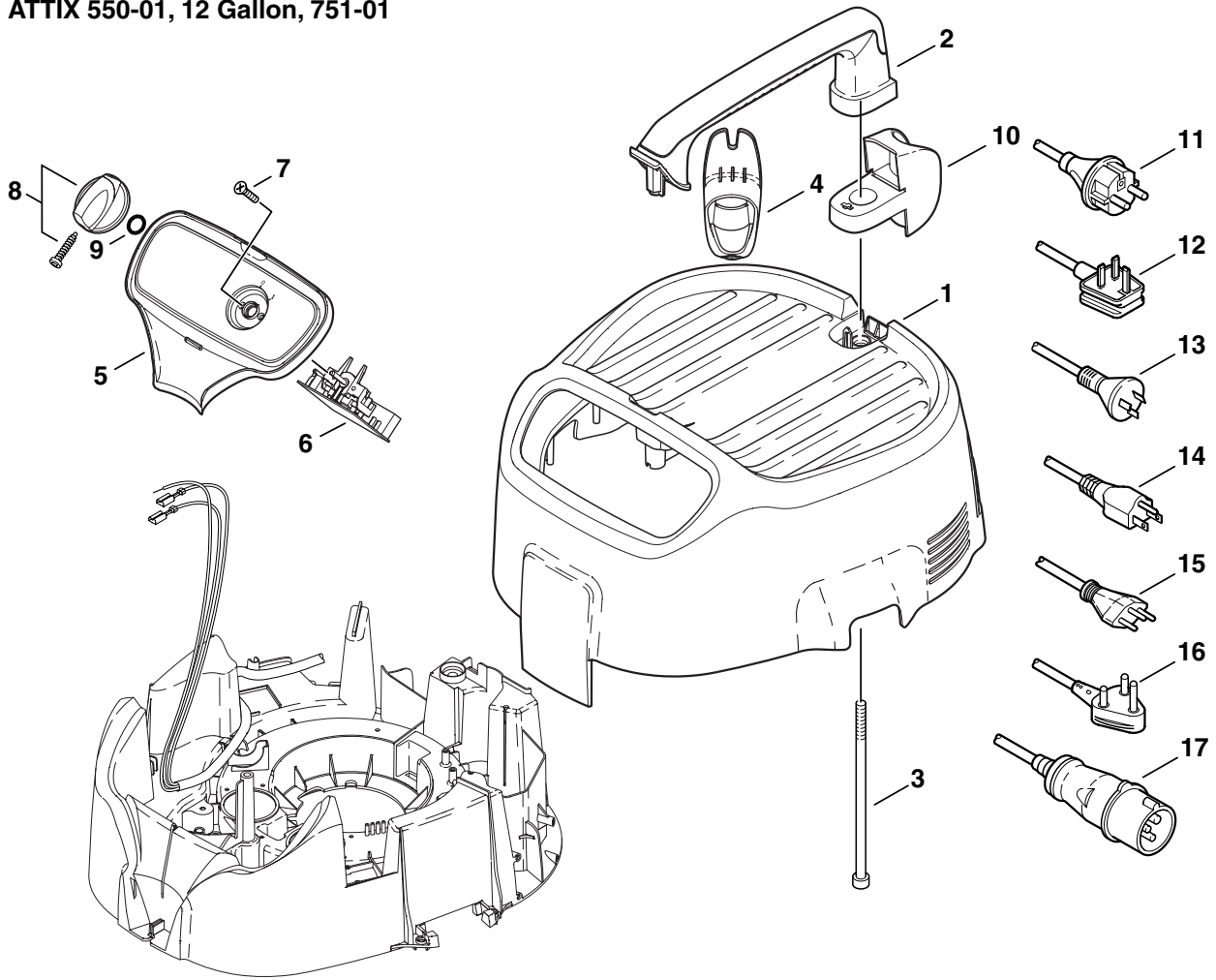
Dele med lav omsætningshastighed. Anbefalet lagerstørrelse: Minimum 1.

Disse dele er typisk: Elektriske dele, kontakter, printkort, flow føler, stikdåser, kontaktfjedrer, spændestykker, hjul, håndtag m.v.

- ◇ ACHTUNG! - Meterware - Bitte bei Bestellung gewünschte Länge angeben!  
ATTENTION! - Lengths in metres - Please indicate required length when ordering!  
ATTENTION! - Longueurs par mètre - Préciser la longueur à la commande!  
BEMÆRK! - Metervare - Ved bestilling venligst opgive den ønskede længde!

- |  |   |  |
|--|---|--|
| * bestehend aus<br>consisting of<br>composé de<br>bestående af | ● beinhaltet<br>includes<br>inclus<br>inkludere | ▼ Sofort lieferbar<br>On stock<br>Immédiatement livrable<br>Lager vare |
|--|---|--|

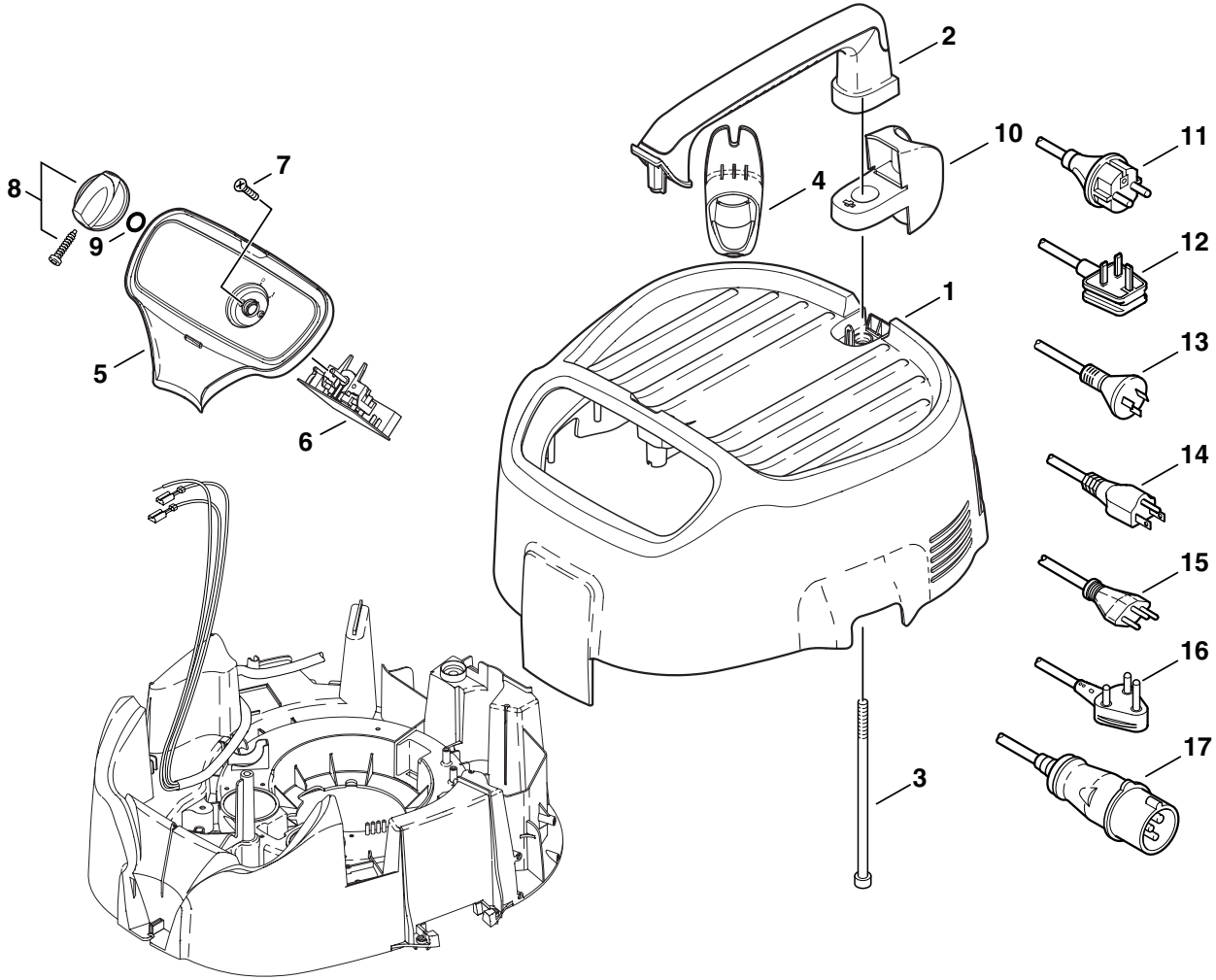
**ATTIX 550-01, 12 Gallon, 751-01**



550-01,12Gall.,751-01-101-S

Pos.	No.	Description	Bezeichnung	Désignation	Betegnelse	Comment Bemerkung Bemærkning	Rec. Part ATTIX 5, 7
1	302000703	Hood w. Soundproofing	Haube m.Dämmung	Capot avec isolation	Kappe m.Isolering		1
2	302000638	Handle	Griff	Poignée	Håndtag		1
3	909100084	Screw M6x140	Schraube M6x140	Vis M6x140	Skrue M6x140		2
4	302000380	Cable Hook 145x57x45	Kabelhalter 145x57x45	Support de câble 145x57x45	Kabelholder 145x57x45		1
5	302000756	Switch Box "ATTIX 5,7-01,0H,12Gall."	Schaltkasten "ATTIX 5,7-01,0H,12Gall."	Coffret de commande "ATTIX 5,7-01,0H,12	Kontaktkasse "ATTIX 5,7-01,0H,12Gall."	550-01, 12Gall., 751-01	1
▼ 6	302000825	Electronic Softstart 100-120V Set1	Elektronik Softstart 100-120V Set1	Electronique Softstart 100-120V Set1	Electronic Softstart 100-120V Set1	100-120V	A 1
▼ 6	302000826	Electronic Softstart 220-240V Set1	Elektronik Softstart 220-240V Set1	Electronique Softstart 220-240V Set1	Electronic Softstart 220-240V Set1	220-240V	A 1
7	18274	Countersunk Screw M4x12	Senkschraube M4x12	Vis à tête fraisée M4x12	Undersænskruer M4x12		2
▼ 8	909100204	Rotary Knob Ø6x5	Drehknopf Ø6x5	Bouton tournant Ø6x5	Drejeknap Ø6x5		1
▼ 9	9868	O-ring Ø10x2,5	O-Ring Ø10x2,5	Joint torique Ø10x2,5	O-ring Ø10x2,5		1
10	302000382	Suction Tube Fastener	Saugrohrhalter	Support de flexible	Sugerørsholder	550-01, 12Gall.	1
11	302000430	Power Cord H05RR-F 3G0,75x8,2	Netzleitung H05RR-F 3G0,75x8,2	Câble alim H05RR-F 3G0,75x8,2	Ledning H05RR-F 3G0,75x8,2	*EU*	1
11	302000433	Power Cord H05RR-F 3G0,75x8,2 *DK*	Netzleitung H05RR-F 3G0,75x8,2 *DK*	Câble alim H05RR-F 3G0,75x8,2 *DK*	Ledning H05RR-F 3G0,75x8,2 *DK*	*DK*	1
12	302000752	Power Cord H05RR-F 3G1,5x10,7 *GB*	Netzleitung H05RR-F 3G1,5x10,7 *GB*	Câble alim H05RR-F 3G1,5x10,7 *GB*	Ledning H05RR-F 3G1,5x10,7 *GB*	*GB,230V*	1
13	302000434	Power Cord H05RR-F 3G0,75x8,2 *AU*	Netzleitung H05RR-F 3G0,75x8,2 *AU*	Câble alim H05RR-F 3G0,75x8,2 *AU*	Ledning H05RR-F 3G0,75x8,2 *AU*	*NZ*AU*	1
14	302000435	Power Cord SJTW-A AWG18/3x8,2 *US*	Netzleitung SJTW-A AWG18/3x8,2 *US*	Câble alim SJTW-A AWG18/3x8,2 *US*	Ledning SJTW-A AWG18/3x8,2 *US*	*US*JP*	1
15	302000432	Power Cord H05RR-F 3G0,75x8,2 *CH*	Netzleitung H05RR-F 3G0,75x8,2 *CH*	Câble alim H05RR-F 3G0,75x8,2 *CH*	Ledning H05RR-F 3G0,75x8,2 *CH*	*CH*	1

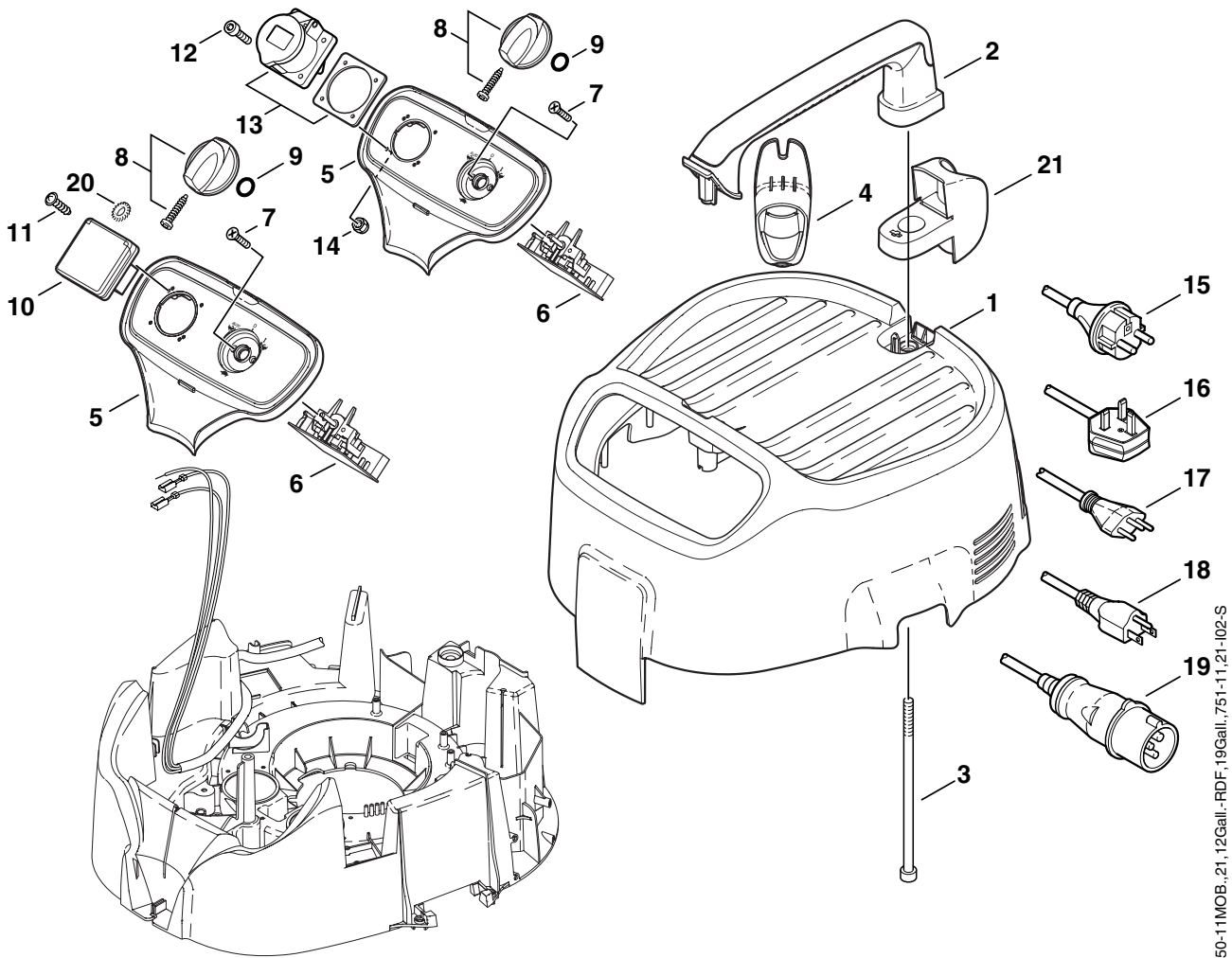
ATTIX 550-01, 12 Gallon, 751-01



550-01,12Gall.,751-01-101-S

Pos.	No.	Description	Bezeichnung	Désignation	Betegnelse	Comment Bemerkung Bemærkning	Rec. Part ATTIX 5, 7
16	302000685	Power Cord H05RR-F3G0,75x8,2 *ZA*	Netzleitung H05RR-F3G0,75x8,2 *ZA*	Câble alim H05RR-F3G0,75x8,2 *ZA*	Ledning H05RR-F3G0,75x8,2 *ZA*	*ZA*	1
17	302000436	Power cord H05BQ-F 3G1,0x10,7 *GB*	Netzleitung H05BQ-F 3G1,0x10,7 *GB*	Cable alim H05BQ-F 3G1,0x10,7 *GB*	Ledning H05BQ-F 3G1,0x10,7 *GB*	550-01*GB,110V*	1

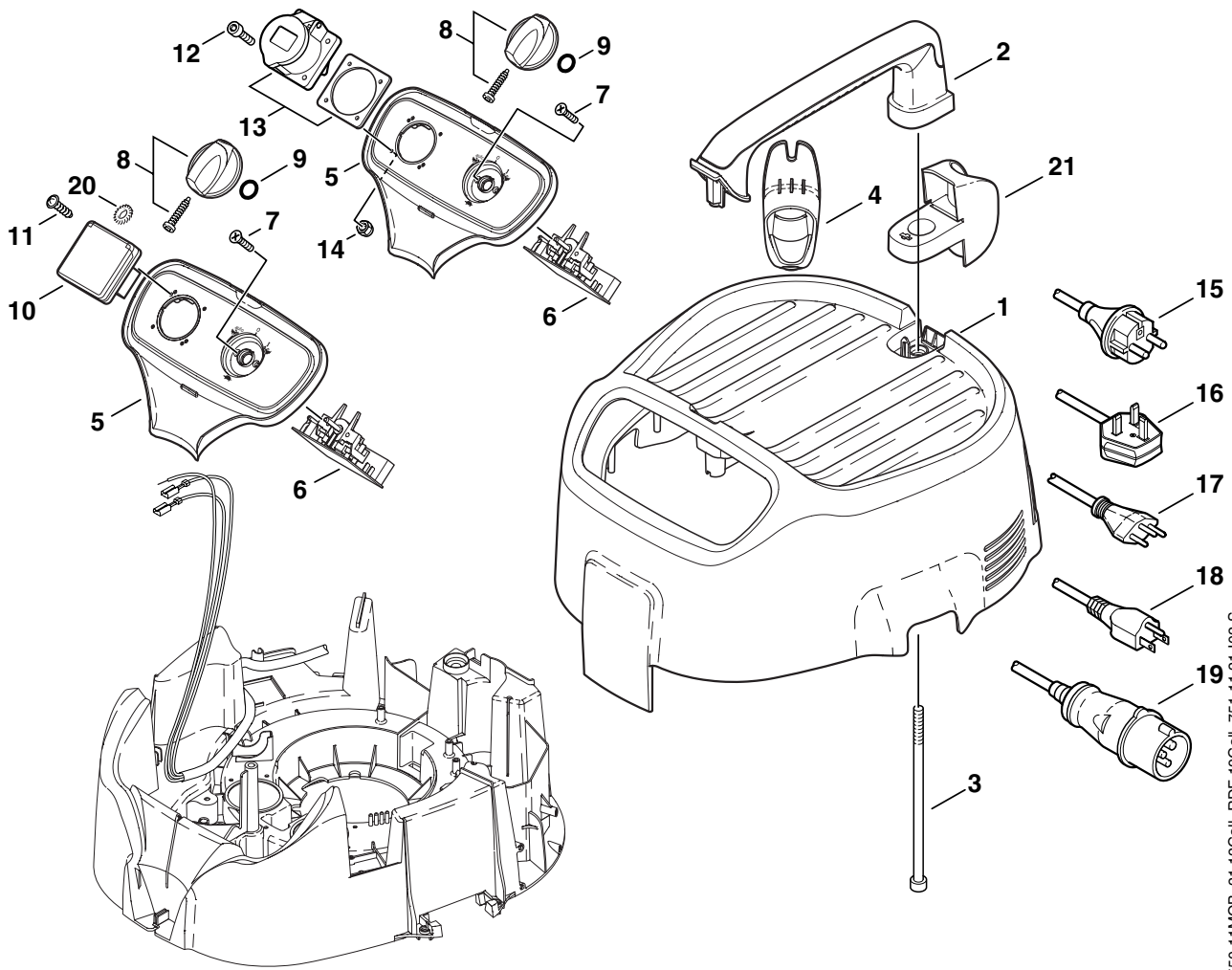
**ATTIX 550-11 MOBIL, 550-21, 12 Gallon RDF, 751-11, 751-21, 19 Gallon**



550-11MOB.,21,12Gall.-RDF,19Gall.,751-11,21-102-S

Pos.	No.	Description	Bezeichnung	Désignation	Betegnelse	Comment Bemerkung Remarque Bemærkning	Rec. Part ATTIX 5, 7	
1	302000703	Hood w. Soundproofing	Haube m.Dämmung	Capot avec isolation	Kappe m.Isolering		1	
2	302000638	Handle	Griff	Poignée	Håndtag		1	
3	909100084	Screw M6x140	Schraube M6x140	Vis M6x140	Skrue M6x140		2	
4	302000380	Cable Hook 145x57x45	Kabelhalter 145x57x45	Support de câble 145x57x45	Kabelholder 145x57x45		1	
5	302000757	Switch Box "ATTIX 5,7-21,AS/E,12G.RDF"	Schaltkasten "ATTIX 5,7-21,AS/E,12G.RDF"	Coffret de commande "ATTIX 5,7-21,AS/E,	Kontaktkasse "ATTIX 5,7-21,AS/E,12G.RDF"	550-21, 751-21, 12Gall.RDF	1	
5	302001287	Switch Box "ATTIX 5,7-11,19Gall."	Schaltkasten "ATTIX 5,7-11,19Gall."	Coffret de commande "ATTIX 5,7-11,19Gal	Kontaktkasse "ATTIX 5,7-11,19Gall."	550-11 MOBIL,751-11, 19Gall.	1	
▼	6	302000627	Electronic 110-120V Set1	Elektronik EA.m.Drehz. 110-120V Set1	Electronique 110-120V Set1	Elektronik 110-120V Set1	100-120V, 12Gall.RDF	A 1
▼	6	302000628	Electronic 220-240V Set1	Elektronik EA.m.Drehz. 220-240V Set1	Electronique 220-240V Set1	Elektronik 220-240V Set1	220-240V, 550-21, 751-21	A 1
▼	6	302000825	Electronic Softstart 100-120V Set1	Elektronik Softstart 100-120V Set1	Electronique Softstart 100-120V Set1	Electronic Softstart 100-120V Set1	100-120V, 751-11*GB,110/50*, 19Gall.	A 1
▼	6	302000826	Electronic Softstart 220-240V Set1	Elektronik Softstart 220-240V Set1	Electronique Softstart 220-240V Set1	Electronic Softstart 220-240V Set1	220-240V, 550-11 MOBIL, 751-11*EU*DK*CH* GB,230V*	A 1
7	18274	Countersunk Screw M4x12	Senkschraube M4x12	Vis à tête fraisée M4x12	Undersænskruer M4x12		2	
8	909100204	Rotary Knob Ø6x5	Drehknopf Ø6x5	Bouton tournant Ø6x5	Drejeknap Ø6x5		1	
9	9868	O-ring Ø10x2,5	O-Ring Ø10x2,5	Joint torique Ø10x2,5	O-ring Ø10x2,5		1	
▼	10	302000147	Socket 10A/250V *CH*	Steckdose 2-polig+PE 10A/250V *CH*	Prise électrique 10A/250V *CH*	Stikkontakt 2-polet+PE 10A/250V *CH*	*CH*	1
▼	10	302000148	Socket 13A/250V *GB*	Steckdose 2-polig+PE 13A/250V *GB*	Prise électrique 13A/250V *GB*	Stikkontakt 2-polet+PE 13A/250V *GB*	*GB,230V*	1

ATTIX 550-11 MOBIL, 550-21, 12 Gallon RDF, 751-11, 751-21, 19 Gallon

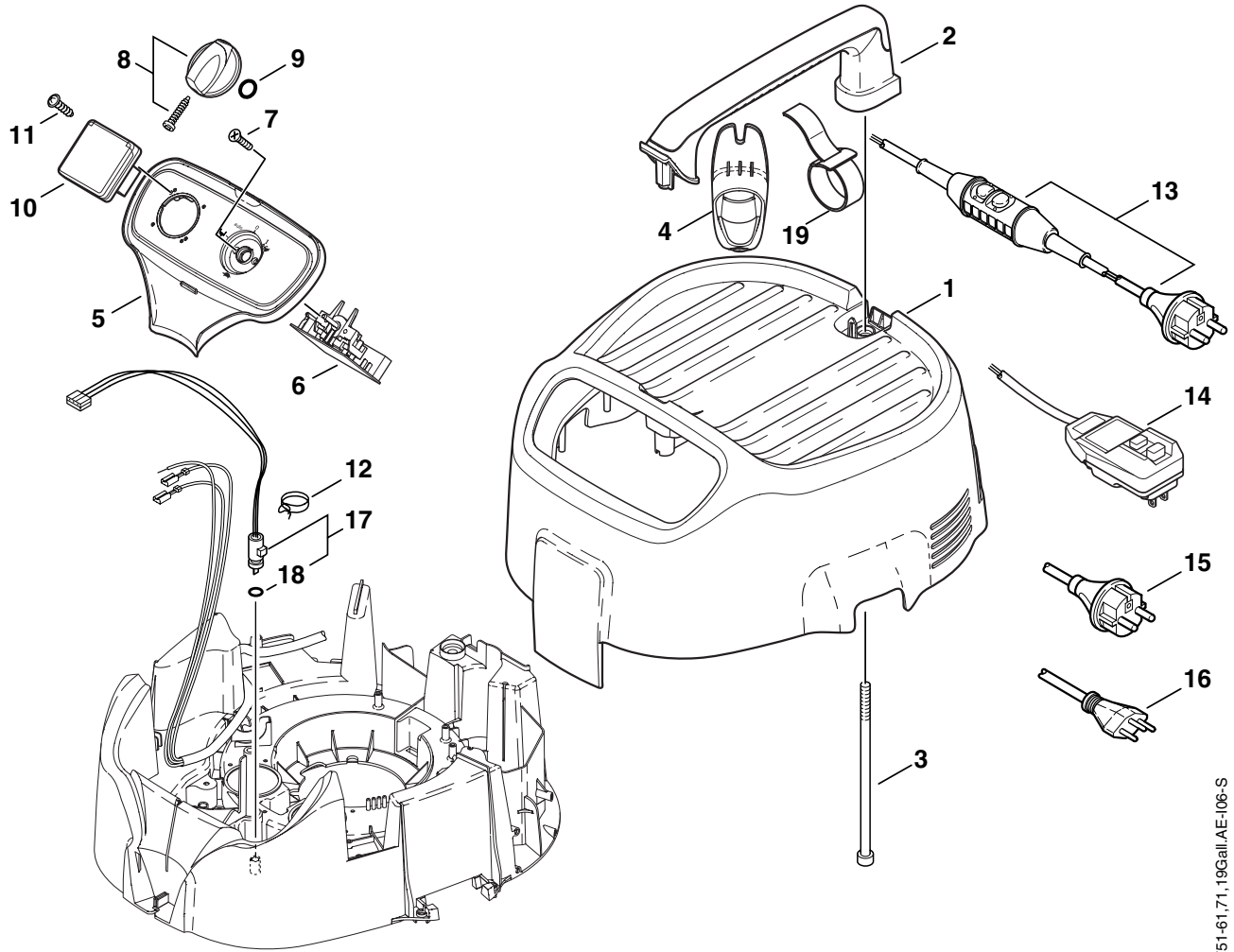


550-11MOB.,21,12Gall.-RDF,19Gall.,751-11,21-102-S

Pos.	No.	Description	Bezeichnung	Désignation	Betegnelse	Comment Bemerkung Bemærkning	Rec. Part ATTIX 5, 7
▼	10	302000149 Socket 15A/125V *US/CSA*	Steckdose 2-polig+PE 15A/125V *US/CSA*	Prise électrique 15A/125V *US/CSA*	Stikkontakt 2-polet+PE 15A/125V *US/CS	*US*	1
▼	10	302000151 Socket 16A/250V	Steckdose 2-polig+PE 16A/250V	Prise électrique 16A/250V	Stikkontakt 2-polet+PE 16A/250V	*EU*	1
▼	10	302000683 Socket 10A/250V *DK*	Steckdose 2-polig+PE 10A/250V *DK*	Prise électrique 10A/250V *DK*	Stikkontakt 2-polet+PE 10A/250V *DK*	*DK*	1
	11	11256 Screw 3.5x18	Schraube 3,5x18	Vis 3,5x18	Skrue 3,5x18		2
	12	50598 Screw M5x20	Zylinderschraube M5x20	Vis hexagonale M5x20	Skrue M5x20	*GB,110V*	4
▼	13	43238 Socket 2-pol.16A-4H/110-130V	Steckdose 2-pol.16A-4H/110-130V	Prise électrique 2-pol.16A-4H/110-130V	Stikkontakt 2-pol.16A-4H/110-130V	*GB,110V*	1
	14	7417 Hexagon Nut M5	Sechskantmutter M5	Ecrou hexagonal M5	Møtrik M5	*GB,110V*	4
	15	302000437 Power Cord H05RR-F 3G1,5x8,2 *EU*	Netzleitung H05RR-F 3G1,5x8,2 *EU*	Câble alim H05RR-F 3G1,5x8,2 *EU*	Ledning H05RR-F 3G1,5x8,2 *EU*	*EU*	1
	15	302000440 Power Cord H05RR-F 3G1,0x8,2 *DK*	Netzleitung H05RR-F 3G1,0x8,2 *DK*	Câble alim H05RR-F 3G1,0x8,2 *DK*	Ledning H05RR-F 3G1,0x8,2 *DK*	*DK*	1
	16	302000752 Power Cord H05RR-F 3G1,5x10,7 *GB*	Netzleitung H05RR-F 3G1,5x10,7 *GB*	Câble alim H05RR-F 3G1,5x10,7 *GB*	Ledning H05RR-F 3G1,5x10,7 *GB*	*GB,230V*	1
	17	302000439 Power Cord H05RR-F 3G1,0x8,2 *CH*	Netzleitung H05RR-F 3G1,0x8,2 *CH*	Câble alim H05RR-F 3G1,0x8,2 *CH*	Ledning H05RR-F 3G1,0x8,2 *CH*	*CH*	1
	18	302000442 Power Cord SJTW-A AWG14/3x8,2 *US*	Netzleitung SJTW-A AWG14/3x8,2 *US*	Câble alim SJTW-A AWG14/3x8,2 *US*	Ledning SJTW-A AWG14/3x8,2 *US*	*US*	1
	19	302000878 Power Cord H07BQ-F 3G2,5x8,2 110V *GB*	Netzleitung H07BQ-F 3G2,5x8,2 110V *GB*	Câble alim H07BQ-F 3G2,5x8,2 110V *GB*	Ledning H07BQ-F 3G2,5x8,2 110V *GB*	*GB,110V*	1
	20	4021 Serrated lock washer A4,3	Fächerscheibe A4,3	Rondelle évantail A4,3	Skive A4,3	*US*	2
	21	302000382 Suction Tube Fastener	Saugrohrhalter	Support de flexible	Sugerørsholder	550-11MOBIL	1



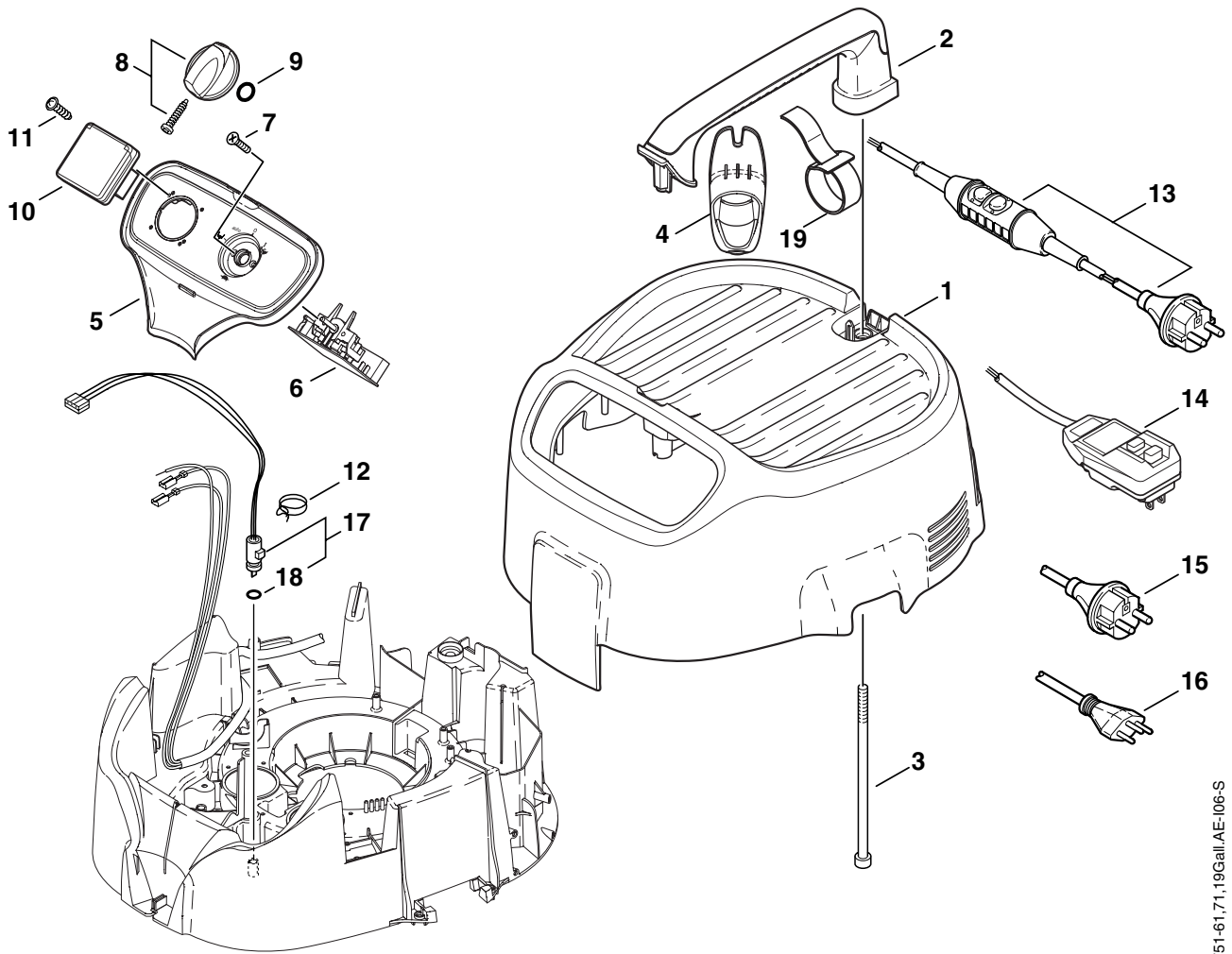
**ATTIX 751-61, 751-71, 19 Gallon AE**



751-61,71,19Gall.AE-106-S

Pos.	No.	Description	Bezeichnung	Désignation	Betegnelse	Comment Bemerkung Remarque Bemærkning	Rec. Part ATTIX 5, 7
1	302000703	Hood w. Soundproofing	Haube m.Dämmung	Capot avec isolation	Kappe m.Isolering		1
2	302000638	Handle	Griff	Poignée	Håndtag		1
3	909100084	Screw M6x140	Schraube M6x140	Vis M6x140	Skrue M6x140		2
4	302000380	Cable Hook 145x57x45	Kabelhalter 145x57x45	Support de câble 145x57x45	Kabelholder 145x57x45	751-61, 19Gall.AE	1
5	302001589	Switch Box "ATTIX 7-61,71"	Schaltkasten "ATTIX 7-61,71"	Coffret de commande "ATTIX 7-61,71"	Kontaktkasse "ATTIX 7-61,71"		1
▼	6	302001711	Electronic 100-120V Set1	Elektronik Füllstandssteu. 100-120V Set1	Electronique 100-120V Set1	100-120V	A 1
▼	6	302001712	Electronic 220-240V Set1	Elektronik Füllstandssteu. 220-240V Set1	Electronique 220-240V Set1	220-240V	A 1
7	18274	Countersunk Screw M4x12	Senkschraube M4x12	Vis à tête fraisée M4x12	Undersænskruer M4x12		2
8	909100204	Rotary Knob Ø6x5	Drehknopf Ø6x5	Bouton tournant Ø6x5	Drejeknap Ø6x5		1
9	9868	O-ring Ø10x2,5	O-Ring Ø10x2,5	Joint torique Ø10x2,5	O-ring Ø10x2,5		1
▼	10	302000151	Socket 16A/250V	Steckdose 2-polig+PE 16A/250V	Prise électrique 16A/250V	Stikkontakt 2-polet+PE 16A/250V	1
11	11256	Screw 3.5x18	Schraube 3,5x18	Vis 3,5x18	Skrue 3,5x18		2
12	302000489	Wire Hose Clamp Ø10.10	Drahtschlauchschelle Ø10,10	Collier métallique Ø10,10	Trådslangespændebånd Ø10,10		1
13	302001580	Power Cord H07RN-F 3G1,5x10,7m PRCD	Netzleitung H07RN-F 3G1,5x10,7m PRCD	Câble alim H07RN-F 3G1,5x10,7m PRCD	Ledning H07RN-F 3G1,5x10,7m PRCD	751-71	1
14	302001708	Power Cord SJTW-A AWG14/3x11,5 GFCl *US	Netzleitung SJTW-A AWG14/3x11,5 GFCl *U	Câble alim SJTW-A AWG14/3x11,5 GFCl *US	Ledning SJTW-A AWG14/3x11,5 GFCl *US*	19Gallon AE	1
15	302000437	Power Cord H05RR-F 3G1,5x8,2 *EU*	Netzleitung H05RR-F 3G1,5x8,2 *EU*	Câble alim H05RR-F 3G1,5x8,2 *EU*	Ledning H05RR-F 3G1,5x8,2 *EU*	751-61*EU*	1
15	302000440	Power Cord H05RR-F 3G1,0x8,2 *DK*	Netzleitung H05RR-F 3G1,0x8,2 *DK*	Câble alim H05RR-F 3G1,0x8,2 *DK*	Ledning H05RR-F 3G1,0x8,2 *DK*	751-61*DK*	1

ATTIX 751-61, 751-71, 19 Gallon AE

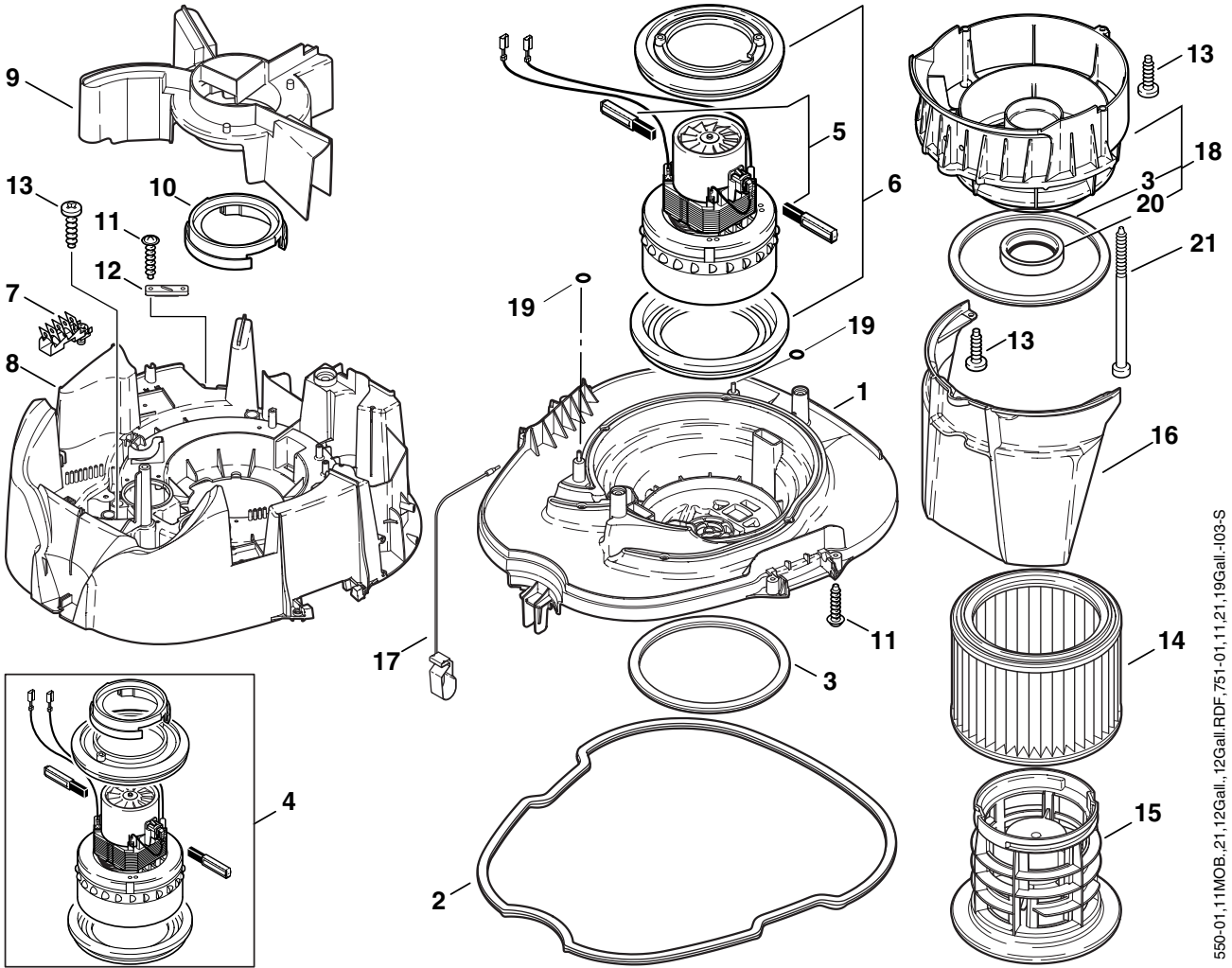


751-61,71,19Gall.AE-106 S

Pos.	No.	Description	Bezeichnung	Désignation	Betegnelse	Comment Bemerkung Bemærkning	Rec. Part ATTIX 5, 7
16	302000439	Power Cord H05RR-F 3G1,0x8,2 *CH*	Netzleitung H05RR-F 3G1,0x8,2 *CH*	Câble alim H05RR-F 3G1,0x8,2 *CH*	Ledning H05RR-F 3G1,0x8,2 *CH*	751-61*CH*	1
▼ 17	302001214	Temperature Sensor	Temperatursensor	Sonde température	Temperatur Sensor		A 1
18	55416	O-ring Ø4x1,5	O-Ring Ø4x1,5	Joint torique Ø4x1,5	O-ring Ø4x1,5		1
19	302001611	Clamping Tape	Klettverschlussband	Collier de serrage	Spændebånd	751-71	1



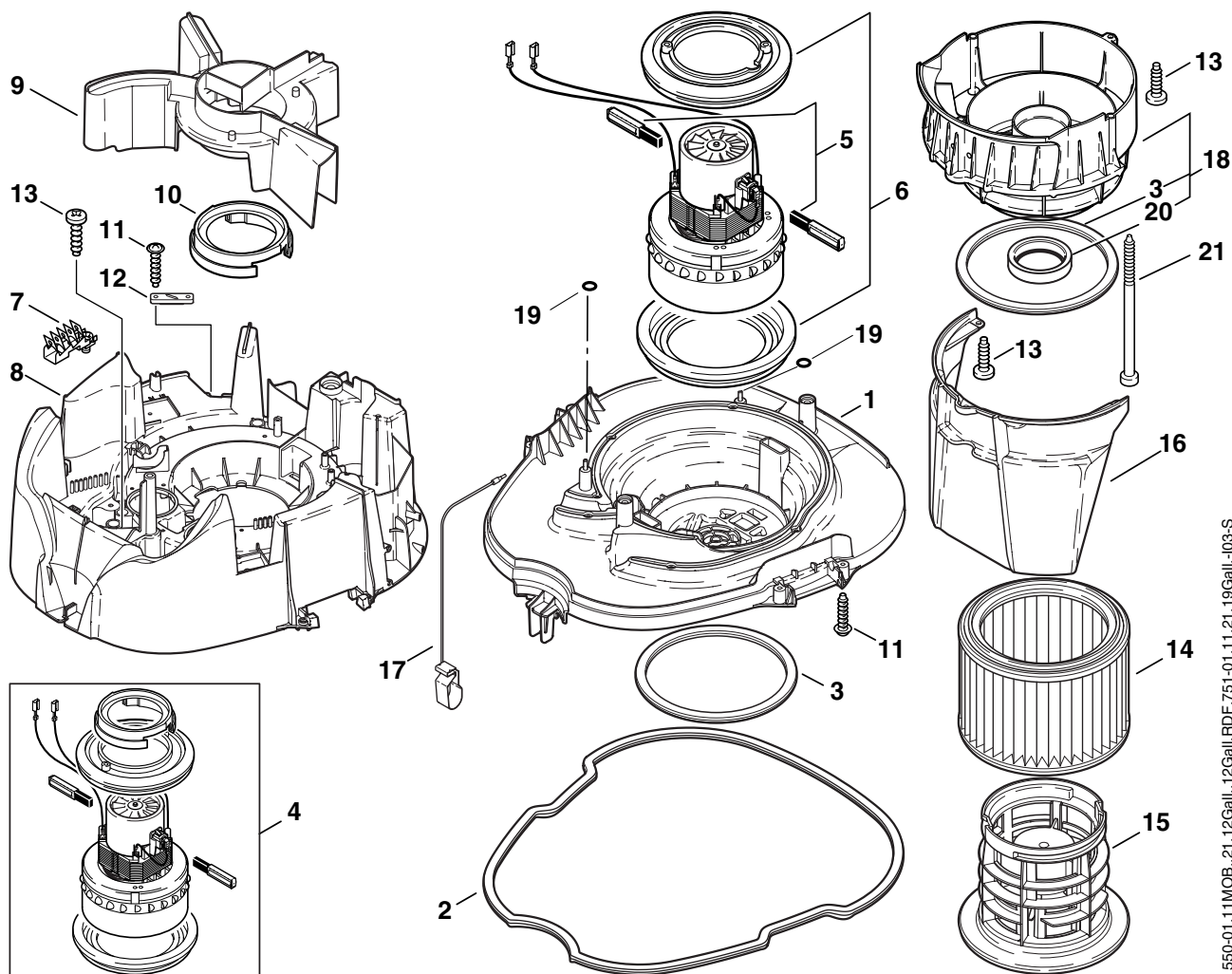
ATTIX 550-01, 550-11 MOBIL, 550-21, 12 Gallon, 12 Gallon RDF, 751-01, 751-11, 751-21, 19 Gallon



550-01,11MOB.,21,12Gall.,12Gall.RDF,751-01,11,21,19Gall.-103-S

Pos.	No.	Description	Bezeichnung	Désignation	Betegnelse	Comment Bemerkung Bemærkning	Rec. Part ATTIX 5, 7	
	1	302000372	Base	Trägerplatte	Plaque de support	Bæreplade		1
▼	2	302000637	Gasket Container	Dichtung Behälter	Joint réservoir	Tætning Beholder		B 1
▼	3	302000460	Gasket Filter	Dichtung Filter	Joint filtre	Tætning Filter		B 1
▼	4	26783	Motor 100V 1200W	Motor 100V 1200W	Moteur 100V 1200W	Motor 100V 1200W	100V/1200W	A 1
▼	4	26784	Motor 120V 1200W	Motor 120V 1200W	Moteur 120V 1200W	Motor 120V 1200W	110-120V/1200W	A 1
▼	4	26785	Motor 120V 1000W	Motor 120V 1000W	Moteur 120V 1000W	Motor 120V 1000W	120V/1000W	A 1
▼	4	49594	Motor 230V 1200W	Motor 230V 1200W	Moteur 230V 1200W	Motor 230V 1200W	220-240V/1200W	A 1
▼	5	26774	Carbon Brush Set "M"	Kohlebürsten-Set "M"	Jeu de balais de charbon "M"	Kulkontakt-sæt "M"	for identif.letter "M", bei Kennbuchst. "M", pour lettre d'ident."M", ved bogstav "M"	A 1
▼	5	26775	Carbon Brush Set "L"	Kohlebürsten-Set "L"	Jeu de balais de charbon "L"	Kulkontakt-sæt "L"	for identif.letter "L", bei Kennbuchst. "L", pour lettre d'ident."L", ved bogstav "L"	A 1
▼	5	49625	Carbon Brush Set "C"	Kohlebürsten-Set "C"	Jeu de balais de charbon "C"	Kulkontakt-sæt "C"	for identif. letter "C", bei Kennbuchst. "C", pour lettre d'ident."C", ved bogstav "C"	A 1
▼	6	28875	Motor Bearing Ring Set	Motorlagerring Set	Jeu d'anneaux de palier	Motorlejerings-sæt	for identif.letter "L"+"M", bei Kennbuchst."L"+"M", pour lettre d'ide."L"+"M", ved bogstav "L"+"M"	A 1
▼	6	29205	Motor Bearing Ring Set Oil-resistant	Motorlagerring Set Ölfest	Jeu d'anneaux résist. à l'huile	Motorlejerings-sæt Oliefast	for identif. letter "L"+"M", bei Kennbuchst."L"+"M", pour lettre d'ide."L"+"M", ved bogstav "L"+"M"	A 1
▼	6	42538	Motor Bearing Ring Set EC	Motorlagerring Set EC	Jeu d'anneaux de palier EC	Motorlejerings-sæt EC	for identif. letter "C", bei Kennbuchst. "C", pour lettre d'ident."C", ved bogstav "C"	A 1

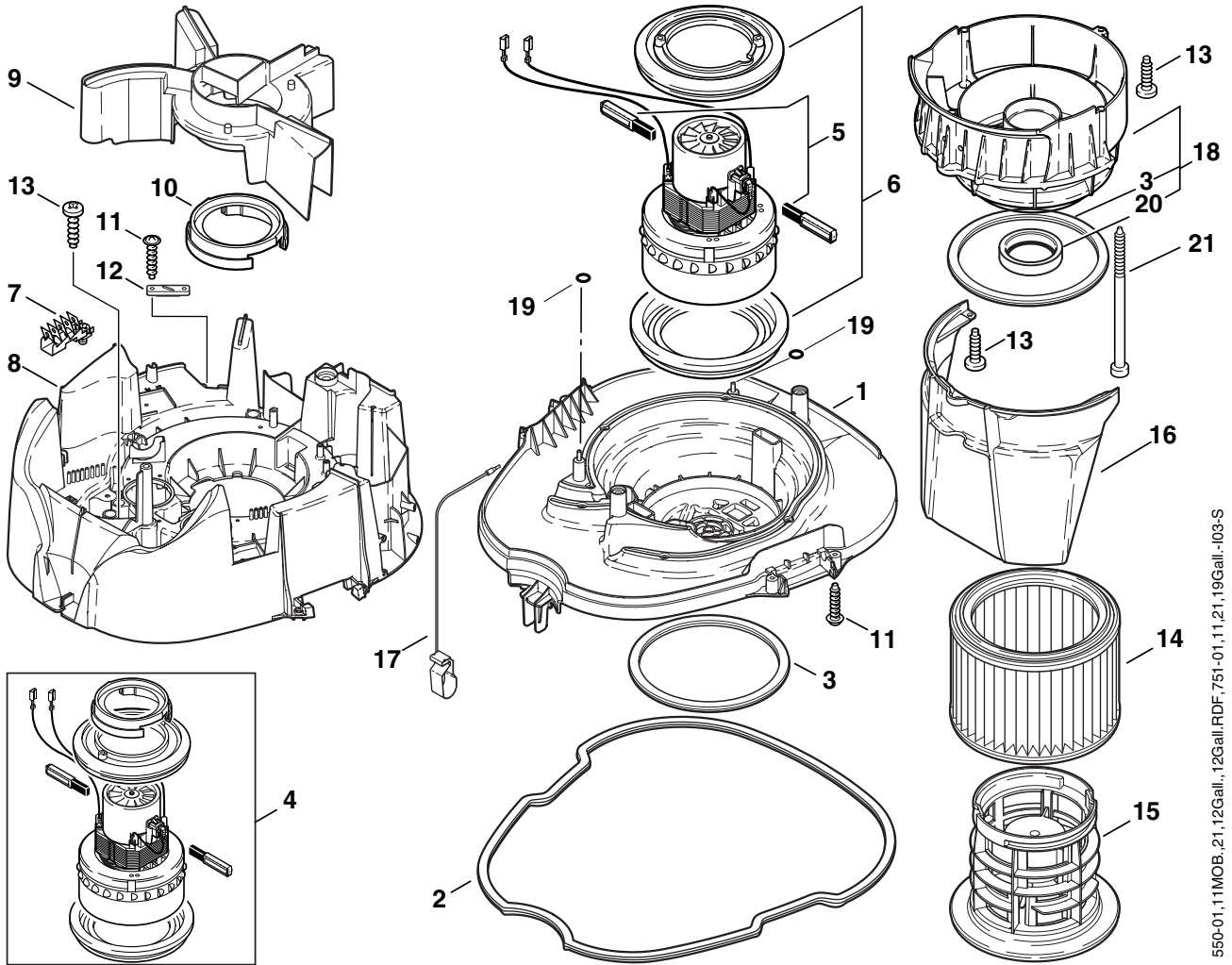
ATTIX 550-01, 550-11 MOBIL, 550-21, 12 Gallon, 12 Gallon RDF, 751-01, 751-11, 751-21, 19 Gallon



550-01,11MOB.,21,12Gall.,12Gall.,12Gall.RDF,751-01,11,21,19Gall.-103-S  
ATTIX 5,7

Pos.	No.	Description	Bezeichnung	Désignation	Betegnelse	Comment Bemerkung Bemærkning	Rec. Part	ATTIX 5,7
▼	6	61167 Motor Bearing Ring Set EC Oil-resistant	Motorlagerring Set EC Ölfast	Jeu d'anneaux de palier EC résist. à l'h	Motorlejeringsæt EC Oliefast	for identif. letter "C", bei Kennbuchst. "C", pour lettre d'ident. "C", ved bogstav "C"	A	1
	7	302000755 Distribution Strip 6-pol. 16A	Verteilerleiste 6-pol. 16A	Répartiteur 6-pol. 16A	Fordelerliste 6-pol. 16A	550-01, 550-11MOB., 550-21*GB,110V*, 12Gall., 751-01, 751-11*GB,110V*, 19Gall.		1
	8	302000371 Clamping Plate	Spannplatte	Plaque de serrage	Spændeplade			1
	9	302000373 Air Duct	Luftführung	Chambre de déflexion	Luftføring			1
▼	10	47035 Collar	Manschette	Manchette	Manchet	12Gall., 12Gall. RDF, 19Gall.	B	1
▼	10	47036 Collar	Manschette	Manchette	Manchet		B	1
	11	11256 Screw 3.5x18	Schraube 3,5x18	Vis 3,5x18	Skrue 3,5x18			6
	12	5697 Strap 3x8x33	Lasche 3x8x33	Guide 3x8x33	Laske 3x8x33			1
	13	909100138 Screw 5x20	Schraube 5x20	Vis 5x20	Skrue 5x20			10
▼	14	11753 Filter Element Ø185x140	Filterelement Ø185x140	Cartouche filtrante Ø185x140	Filter Element Ø185x140	*ZA*	A	1
▼	14	302000461 Filter Element Ø185x140	Filterelement Ø185x140	Cartouche filtrante Ø185x140	Filter Element Ø185x140		A	1
▼	15	302000472 Filter Support Cage	Filterstützkorb	Corbeille de filtre	Filterstøttekurv		C	1
	16	302000379 Deflector 210x240x145	Abweiser 210x240x145	Défecteur 210x240x145	Deflektor 210x240x145			1
	17	61174 Contact Spring	Kontaktfeder	Ressort de contact	Kontaktfjeder			1
	17	302000823 Contact spring *GB*	Kontaktfeder *GB*	Ressort de contact *GB*	Kontaktfjeder *GB*	*GB,230V*		1
	18	302001641 Adapter	Adapter	Adaptateur	Adapter	751-01, 751-11, 751-21, 19Gall.		1
▼	19	62359 Gasket Ø9xØ4x1	Dichtung Ø9xØ4x1	Joint Ø9xØ4x1	Tætning Ø9xØ4x1		B	2

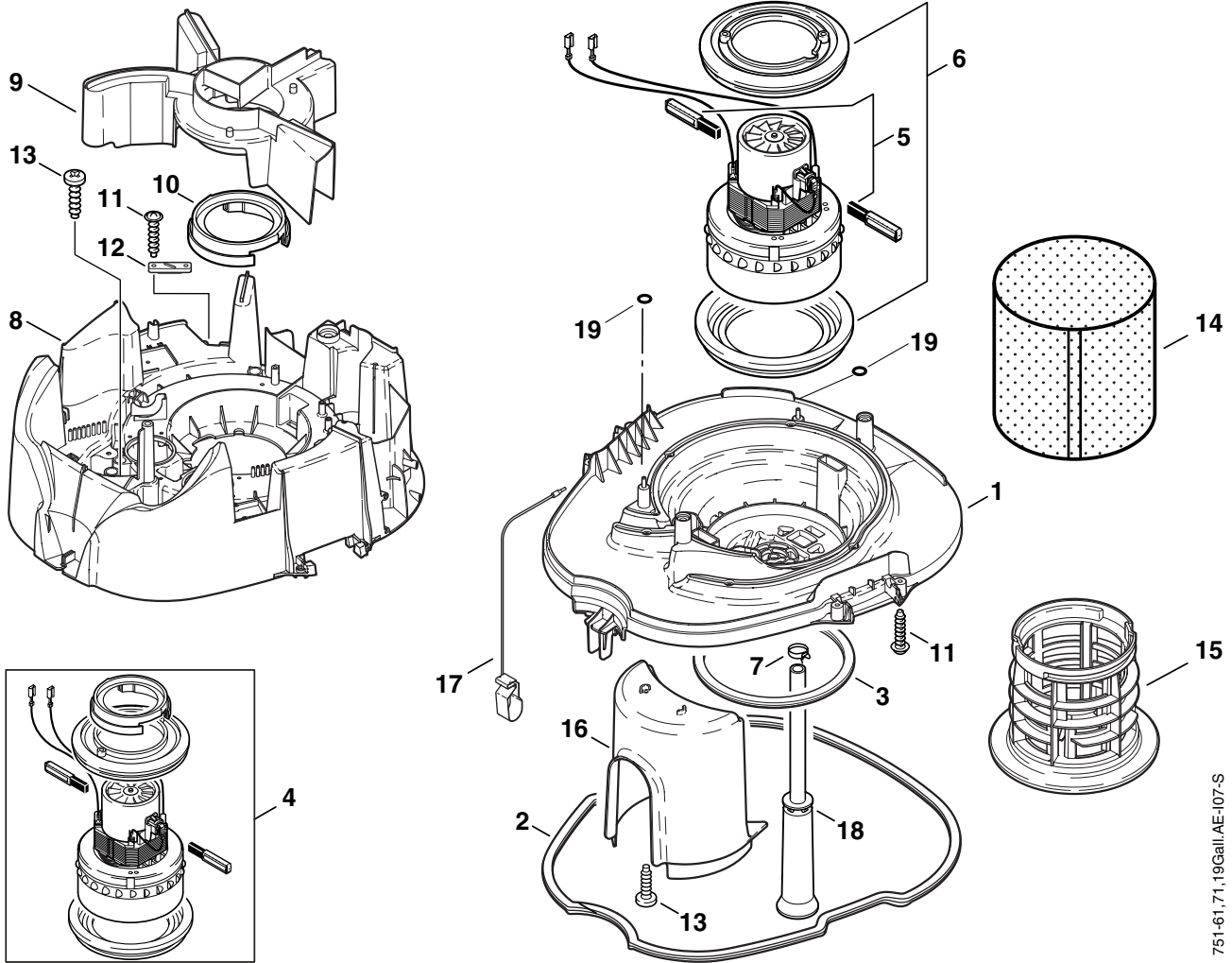
ATTIX 550-01, 550-11 MOBIL, 550-21, 12 Gallon, 12 Gallon RDF, 751-01, 751-11, 751-21, 19 Gallon



550-01,11MOB.,21,12Gall.,12Gall.RDF,751-01,11,21,19Gall.-03-S

Pos.	No.	Description	Bezeichnung	Désignation	Betegnelse	Comment Bemerkung Bemærkning	Rec. Part	ATTIX 5, 7
▼ 20	302001546	Gasket	Dichtring	Joint	Pakning	751-01, 751-11, 751-21, 19Gall.	B	1
21	909100196	Screw 5x90	Schraube 5x90	Vis 5x90	Skrue 5x90	751-01, 751-11, 751-21, 19Gall.		3

ATTIX 751-61, 19 Gallon AE, 751-71

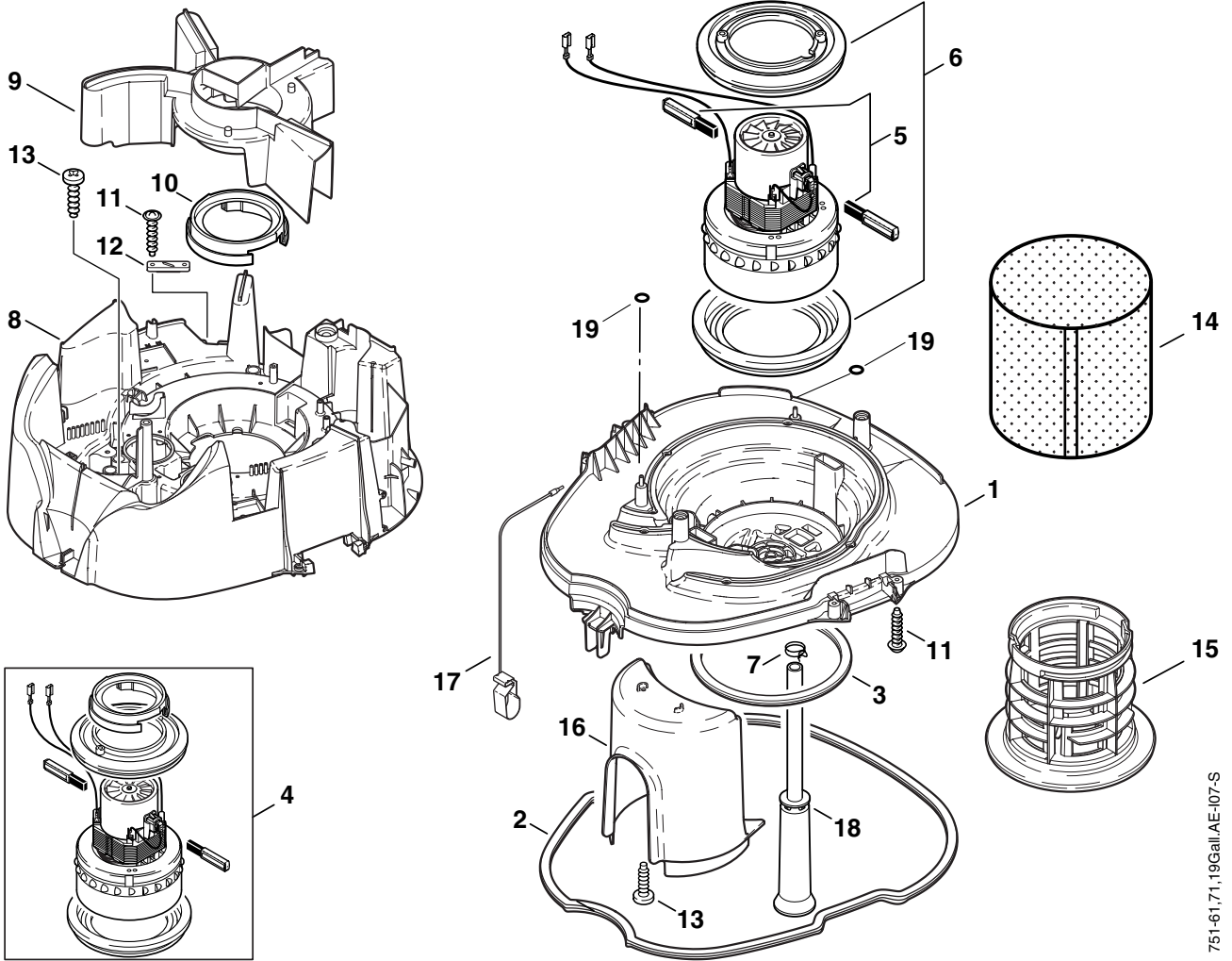


751-61,71,19Gall.AE-107-S

Pos.	No.	Description	Bezeichnung	Désignation	Betegnelse	Comment Bemerkung Bemærkning	Rec. Part ATTIX 5, 7		
1	302000372	Base	Trägerplatte	Plaque de support	Bæreplade		1		
▼	2	302000637	Gasket Container	Dichtung Behälter	Joint réservoir	Tætning Beholder	B	1	
▼	3	302000460	Gasket Filter	Dichtung Filter	Joint filtre	Tætning Filter	B	1	
▼	4	26783	Motor 100V 1200W	Motor 100V 1200W	Moteur 100V 1200W	Motor 100V 1200W	A	1	
▼	4	26784	Motor 120V 1200W	Motor 120V 1200W	Moteur 120V 1200W	Motor 120V 1200W	A	1	
▼	4	26785	Motor 120V 1000W	Motor 120V 1000W	Moteur 120V 1000W	Motor 120V 1000W	A	1	
▼	4	49594	Motor 230V 1200W	Motor 230V 1200W	Moteur 230V 1200W	Motor 230V 1200W	A	1	
▼	5	26774	Carbon Brush Set "M"	Kohlebürsten-Set "M"	Jeu de balais de charbon "M"	Kulkontakt-sæt "M"	for identif. letter "M", bei Kennbuchst. "M", pour lettre d'ident. "M", ved bogstav "M"	A	1
▼	5	26775	Carbon Brush Set "L"	Kohlebürsten-Set "L"	Jeu de balais de charbon "L"	Kulkontakt-sæt "L"	for identif. letter "L", bei Kennbuchst. "L", pour lettre d'ident. "L", ved bogstav "L"	A	1
▼	5	49625	Carbon Brush Set "C"	Kohlebürsten-Set "C"	Jeu de balais de charbon "C"	Kulkontakt-sæt "C"	for identif. letter "C", bei Kennbuchst. "C", pour lettre d'ident. "C", ved bogstav "C"	A	1
▼	6	28875	Motor Bearing Ring Set	Motorlagerring Set	Jeu d'anneaux de palier	Motorlejerings-sæt	for identif. letter "L"+"M", bei Kennbuchst. "L"+"M", pour lettre d'ide. "L"+"M", ved bogstav "L"+"M"	A	1
▼	6	29205	Motor Bearing Ring Set Oil-resistant	Motorlagerring Set Ölfest	Jeu d'anneaux résist. à l'huile	Motorlejerings-sæt Oliefast	for identif. letter "L"+"M", bei Kennbuchst. "L"+"M", pour lettre d'ide. "L"+"M", ved bogstav "L"+"M"	A	1
▼	6	42538	Motor Bearing Ring Set EC	Motorlagerring Set EC	Jeu d'anneaux de palier EC	Motorlejerings-sæt EC	for identif. letter "C", bei Kennbuchst. "C", pour lettre d'ident. "C", ved bogstav "C"	A	1



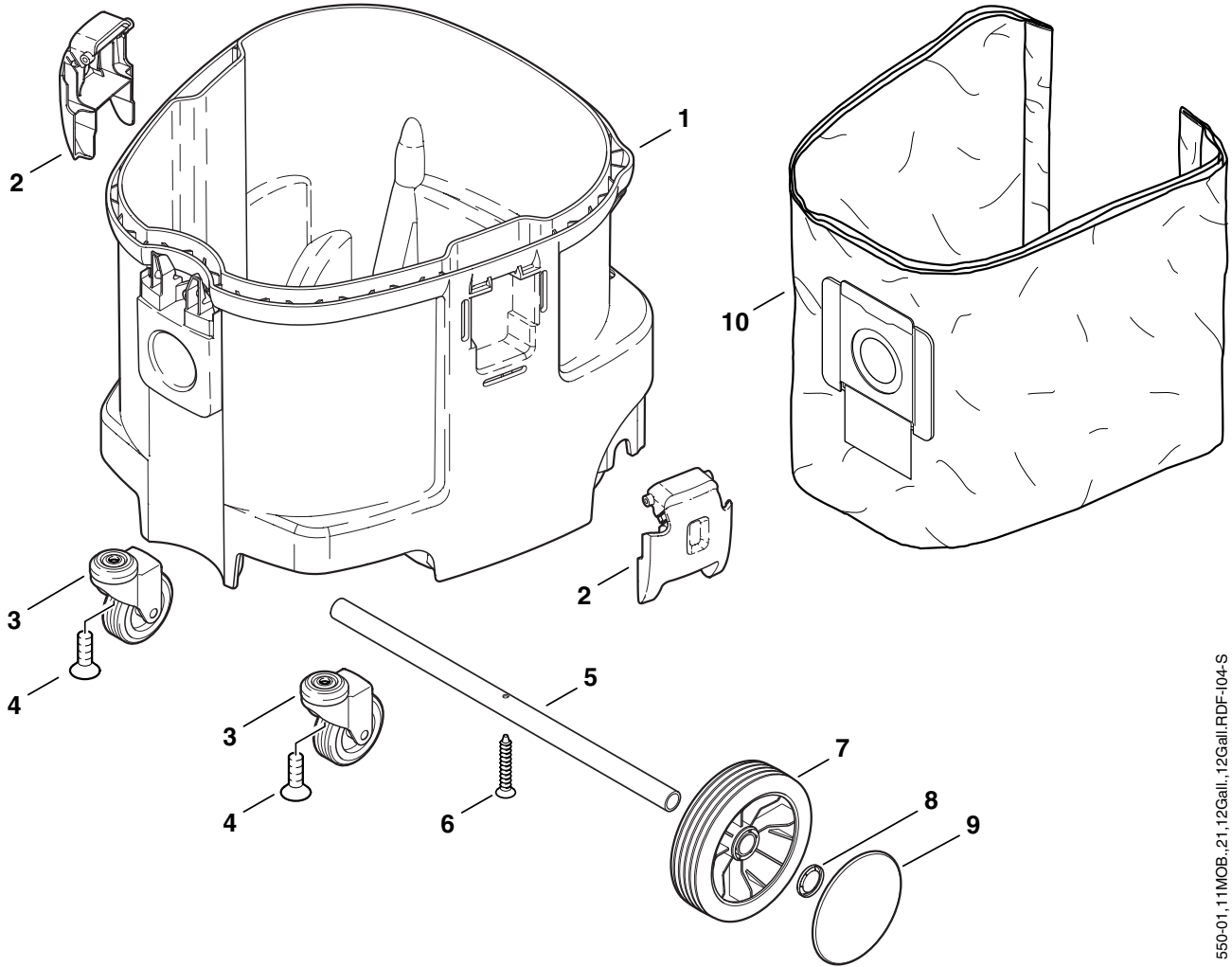
ATTIX 751-61, 19 Gallon AE, 751-71



751-61,71,19Gall.AE-107-S

Pos.	No.	Description	Bezeichnung	Désignation	Betegnelse	Comment Bemerkung Bemærkning	Rec. Part ATTIX 5, 7
▼	6	61167 Motor Bearing Ring Set EC Oil-resistant	Motorlagerring Set EC Ölfast	Jeu d'anneaux de palier EC résist. à l'h	Motorlejeringsæt EC Oliefast	for identif. letter "C", bei Kennbuchst. "C", pour lettre d'ident. "C", ved bogstav "C"	A 1
	7	909100137 Band Clamp Fitting Ø19	Drahtschlauchklemme Ø19	Collier de serrage Ø19	Trådslangespændebånd Ø19		1
	8	302000371 Clamping Plate	Spannplatte	Plaque de serrage	Spændeplade		1
	9	302000373 Air Duct	Luftführung	Chambre de déflexion	Lufftføring		1
▼	10	47035 Collar	Manschette	Manchette	Manchet	19Gall.AE	B 1
▼	10	47036 Collar	Manschette	Manchette	Manchet		B 1
	11	11256 Screw 3.5x18	Schraube 3,5x18	Vis 3,5x18	Skrue 3,5x18		6
	12	5697 Strap 3x8x33	Lasche 3x8x33	Guide 3x8x33	Laske 3x8x33		1
	13	909100138 Screw 5x20	Schraube 5x20	Vis 5x20	Skrue 5x20		9
▼	14	15475 Filter Screen Ø143x140	Filtersieb Ø143x140	Filtre epurateur eau Ø143x140	Fiter Ø143x140		B 1
▼	15	302000345 Filter Support Cage	Filterstützkorb	Corbeille de filtre	Filterstøttekurv		C 1
	16	302001436 Deflector 215x165x240	Abweiser 215x165x240	Défecteur 215x165x240	Deflektor 215x165x240		1
	17	61174 Contact Spring	Kontaktfeder	Ressort de contact	Kontaktfjeder		1
▼	18	302001473 Hose Ø40x396	Formschlauch Ø40x396	Tuyau Ø40x396	Slange Ø40x396		B 1
▼	19	62359 Gasket Ø9xØ4x1	Dichtung Ø9xØ4x1	Joint Ø9xØ4x1	Tætning Ø9xØ4x1		B 2

**ATTIX 550-01, 550-11 MOBIL, 550-21, 12 Gallon, 12 Gallon RDF**

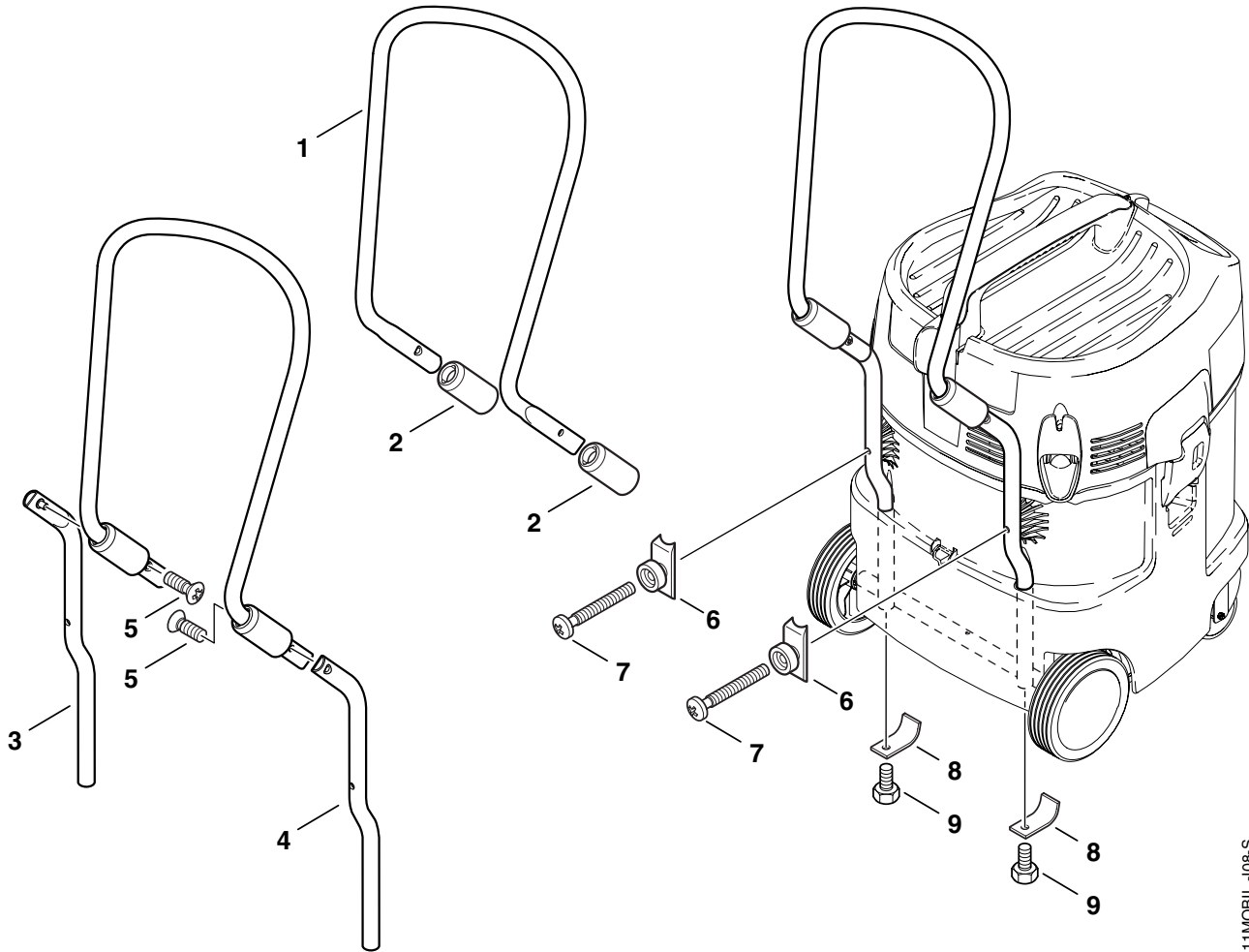


550-01,11MOB.,21,12Gall.,12Gall.RDF-104-S

Pos.	No.	Description	Bezeichnung	Désignation	Betegnelse	Comment Bemerkung Bemærkning	Rec. Part ATTIX 5, 7
1	302000696	Container	Behälter	Réservoir	Beholder		1
▼	2	302000349	Locking Clamp	Verschlussklammer	Crochet de fermeture	Lukkeklamme	B 2
▼	3	302000682	Guide Roller Ø75x100	Lenkrolle Ø75x100	Galet de guidage Ø75x100	Styrerulle Ø75x100	B 2
	4	909100164	Countersunk Screw M8x25	Senkschraube M8x25	Vis à tête fraisée M8x25	Undersænskruer M8x25	2
	5	302000636	Axle Ø20x1,5x440	Achse Ø20x1,5x440	Essieu Ø20x1,5x440	Akse Ø20x1,5x440	1
	6	909100085	Screw 5x35	Schraube 5x35	Vis 5x35	Skrue 5x35	1
▼	7	302000639	Wheel Ø150x20	Rad Ø150x20	Roue Ø150x20	Hjul Ø150x20	B 2
▼	8	47302	Clamping Ring Ø28,6/ Ø20x1,3	Klemmring Ø28,6/ Ø20x1,3	Bague de serrage Ø28,6/ Ø20x1,3	Klemring Ø28,6/Ø20x1,3	B 2
	9	302000701	Hub Cap Ø115	Radkappe Ø115	Chapeau de roue Ø115	Hjulkapsel Ø115	2
▼	10	302000527	Filter Bag Set5 "ATTIX 5"	Filtersack Set5 "ATTIX 5"	Sac-filtre Set5 "ATTIX 5"	Filterpose Set5 "ATTIX 5"	A 1



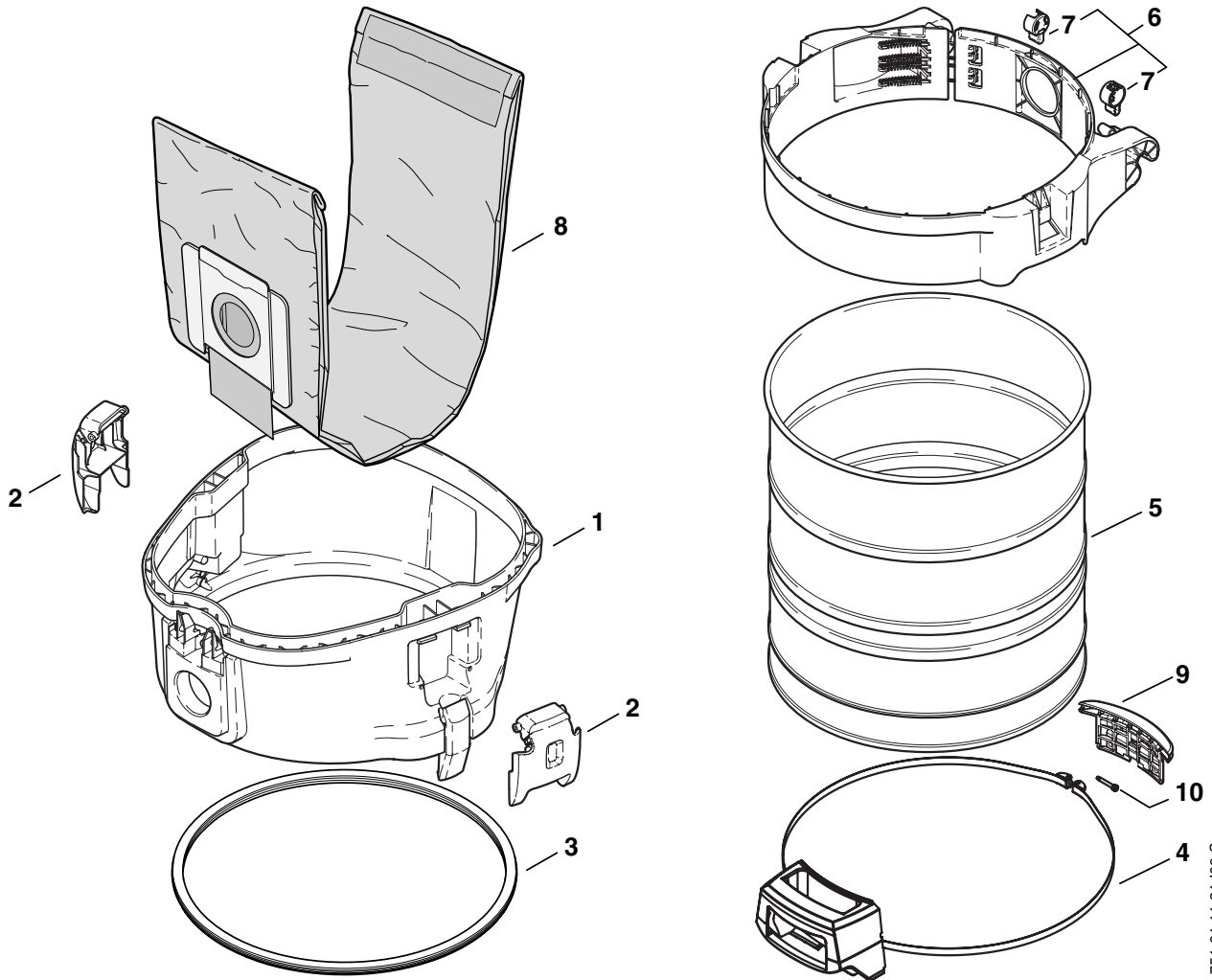
# ATTIX 550-11 MOBIL



550-11MOBIL-108-S

Pos.	No.	Description	Bezeichnung	Désignation	Betegnelse	Comment Bemerkung Bemærkning	Rec. Part ATTIX 5, 7
1	302001099	Handle	Schubbügel	Poignée de mouvement	Kørebøjle		1
2	302001102	Sleeve ø38x90	Hülse ø38x90	Tube cylindrique ø38x90	Muffe ø38x90		2
3	302001100	Handlebow Left	Schubbügel Links	Poignée de mouvement Gauche	Kørebøjle Venstre		1
4	302001101	Handlebow Right	Schubbügel Rechts	Poignée de mouvement Droit	Kørebøjle Højre		1
5	5187	Countersunk Screw M6x12	Linsensenkschraube M6x12	Vis M6x12	Skrue M6x12		2
6	302000769	Bracket 46x20x19	Halter 46x20x19	Fixation 46x20x19	Holder 46x20x19		2
7	909100160	Pan Head Screw M6x45	Flachkopfschraube M6x45	Vis M6x45	Skrue M6x45		2
8	302001098	Strap 2,5x49x20x17	Lasche 2,5x49x20x17	Guide 2,5x49x20x17	Laske 2,5x49x20x17		2
9	8917	Screw M6x12	Sechskantschraube M6x12	Vis hexagonale M6x12	Skrue M6x12		2

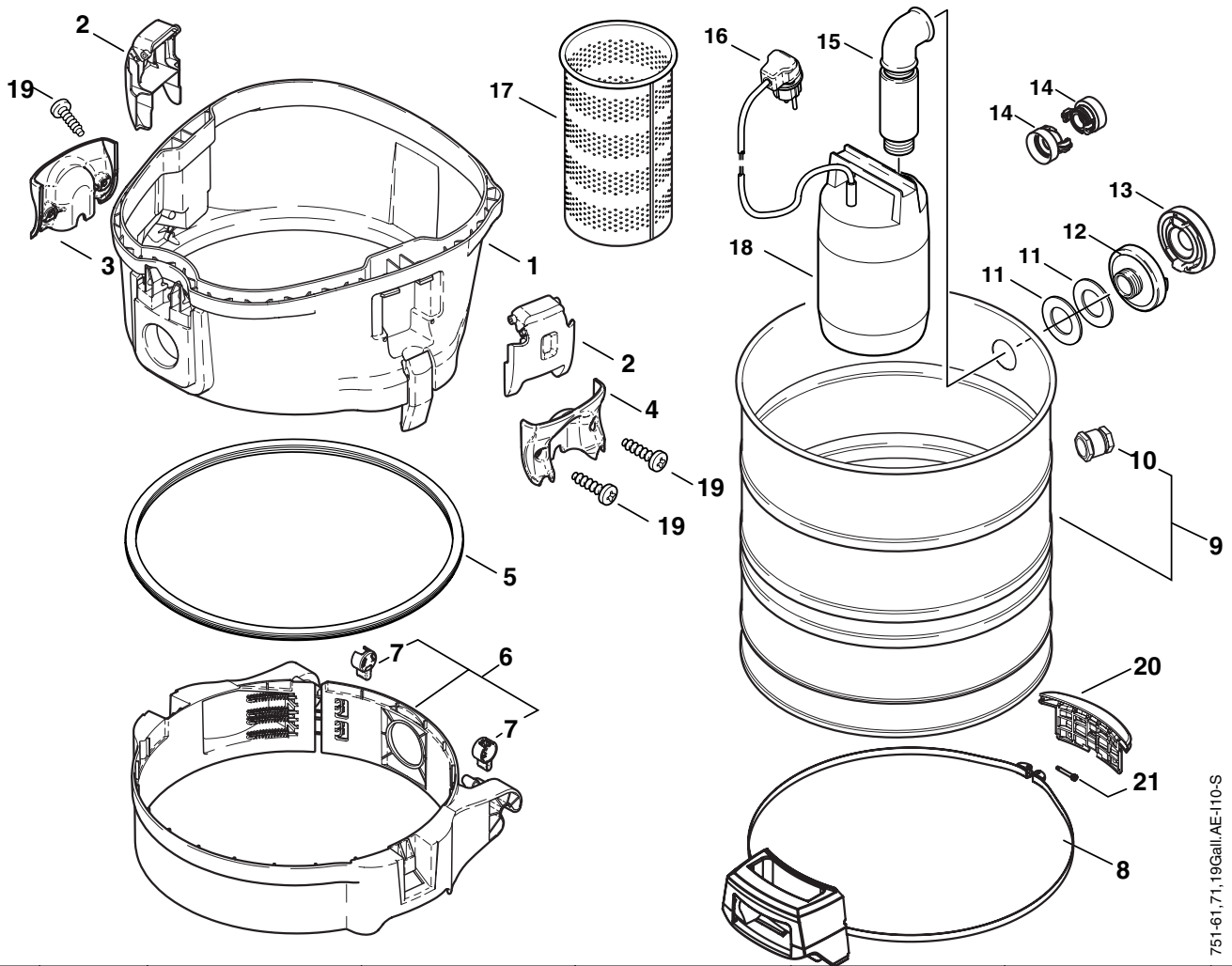
ATTIX 751-01, 751-11, 751-21, 19 Gallon



751-01,11,21-109-S

Pos.	No.	Description	Bezeichnung	Désignation	Betegnelse	Comment Bemerkung Bemærkning	Rec. Part ATTIX 5, 7
1	302001610	Adapterring	Adapterring	Adapteranneau	Adapterring		1
▼	2	302000349	Locking Clamp	Verschlussklammer	Crochet de fermeture	Lukkeklamme	B 2
▼	3	302001432	Gasket Container	Dichtung Behälter	Joint réservoir	Tætning Beholder	A 1
▼	4	302001605	Handle w.Band	Griff m. Spannband	Poignée	Håndtag m.Spændebånd	C 1
5	302001362	Container	Behälter	Réservoir	Beholder		1
6	302001704	Belt Container Ø480 Set1	Gürtel Ø480 Set1	Ceinture Ø480 Set1	Beholder Bælte Ø480 Set1		1
7	302001441	Interlock	Verriegelung	Verrouillage	Beholder Lås		2
▼	8	302001484	Filter Bag Set5 "ATTIX 7"	Filtersack Set5 "ATTIX 7"	Sac-filtre Set5 "ATTIX 7"	Filterpose Set5 "ATTIX 7"	A 1
▼	9	302001363	Holder 155x55x35	Anschlag 155x55x35	Support 155x55x35	Anslag 155x55x35	C 1
10	302001613	Screw M5x35x5	Zylinderschraube M5x35x5	Vis M5x35x5	Skrue M5x35x5		1

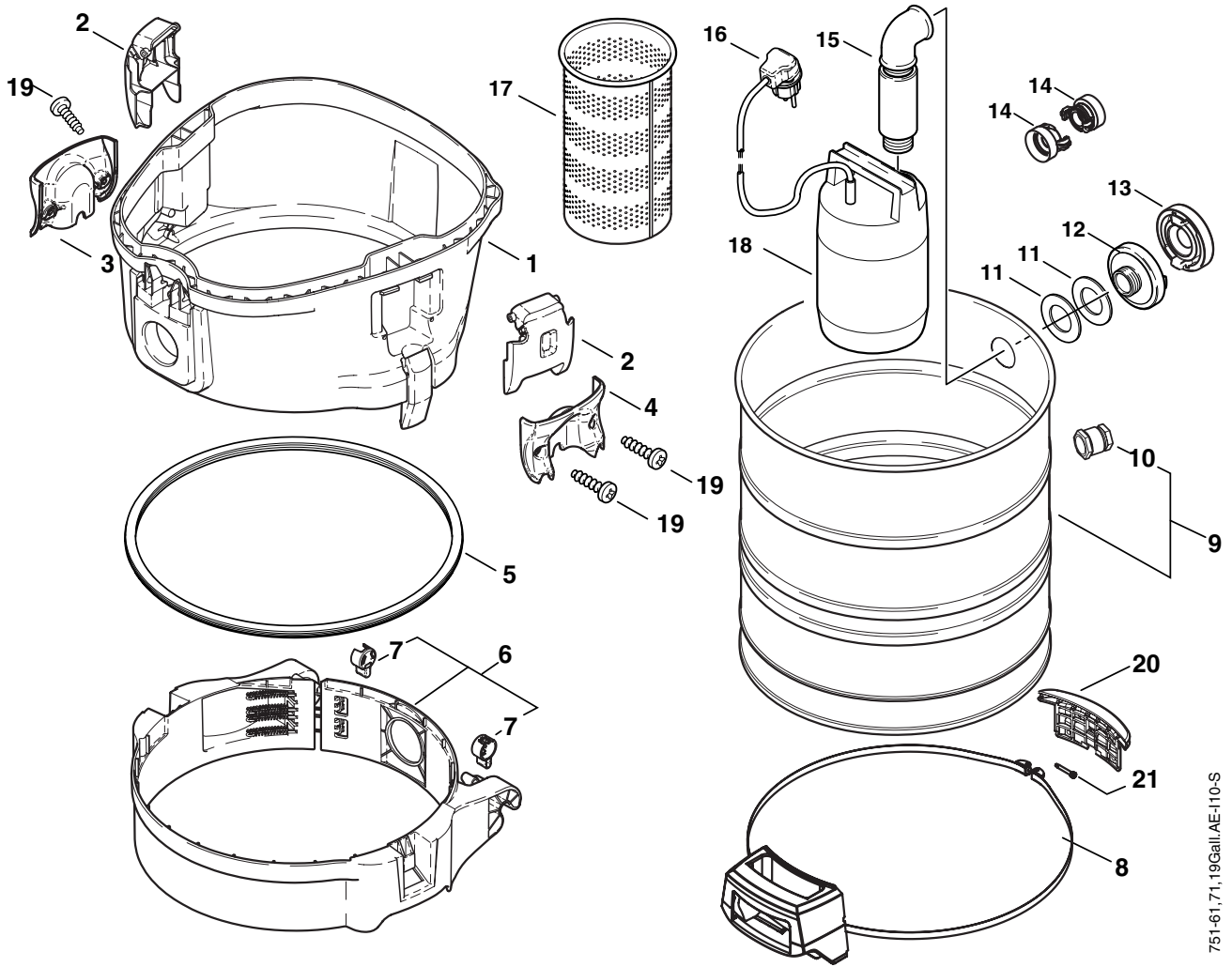
ATTIX 751-61, 751-71, 19 Gallon AE



751-61,71,19Gall.AE-I10-S

Pos.	No.	Description	Bezeichnung	Désignation	Betegnelse	Comment Bemerkung Bemærkning	Rec. Part ATTIX 5, 7
1	302001610	Adapterring	Adapterring	Adapteranneau	Adapterring		1
▼	2	302000349	Locking Clamp	Verschlussklammer	Crochet de fermeture	Lukkeklamme	B
3	302001553	Clamp Fitting Right	Fixierung Rechts	Obtuteur Droit	Holder Højre		1
4	302001552	Clamp Fitting Left	Fixierung Links	Obtuteur Gauche	Holder Venstre		1
▼	5	302001432	Gasket Container	Dichtung Behälter	Joint réservoir	Tætning Beholder	A
6	302001704	Belt Container Ø480 Set1	Gürtel Ø480 Set1	Ceinture Ø480 Set1	Beholder Bælte Ø480 Set1		1
7	302001441	Interlock	Verriegelung	Verrouillage	Beholder Lås		2
▼	8	302001605	Handle w.Band	Griff m. Spannband	Poignée	Håndtag m.Spændebånd	C
9	302001361	Container	Behälter	Réservoir	Beholder		1
10	64901	Cord Fixing M16x1,5	Kabelverschraubung M16x1,5	Presse-étoupe M16x1,5	Lednings Forskruning M16x1,5		1
▼	11	60901	Gasket Ø42x58x3	Dichtung Ø42x58x3	Joint Ø42x58x3	Tætning Ø42x58x3	A
12	302001482	Coupling C 1 1/4"	Festkupplung C 1 1/4"	Raccord C 1 1/4"	Kobling C 1 1/4"		1
13	34460	Coupling C	Festkupplung C	Raccord C	Kobling C		1
14	7729	GEKA Threaded Fitting 1.1/2"l	GEKA Gewindestück 1.1/2"l	Coupleur GEKA femelle 1.1/2"l	GEKA Gevind Kobling 1.1/2"l		2
15	302001133	Discharge Pipe Assy. G 1 1/4"	Rückflussverhinderer G 1 1/4"	Clapet de non-retour G 1 1/4"	Kontraventil G 1 1/4"		1
16	11832	Plug	Schuko-Winkelstecker	Prise Schuko	El-stik		1
17	302001434	Metal Basket Ø200x372	Grobschmutzkorb Ø200x372	Cage Ø200x372	Metalkurv Ø200x372		1
▼	18	302000297	Pump 230/50	Tauchpumpe 230/50	Pompe 230/50	Pumpe 230/50	A
▼	18	302000307	Pump 115/60	Tauchpumpe 115/60	Pompe 115/60	Pumpe 115/60	A
19	909100138	Screw 5x20	Schraube 5x20	Vis 5x20	Skrue 5x20		4
▼	20	302001363	Holder 155x55x35	Anschlag 155x55x35	Support 155x55x35	Anslag 155x55x35	C

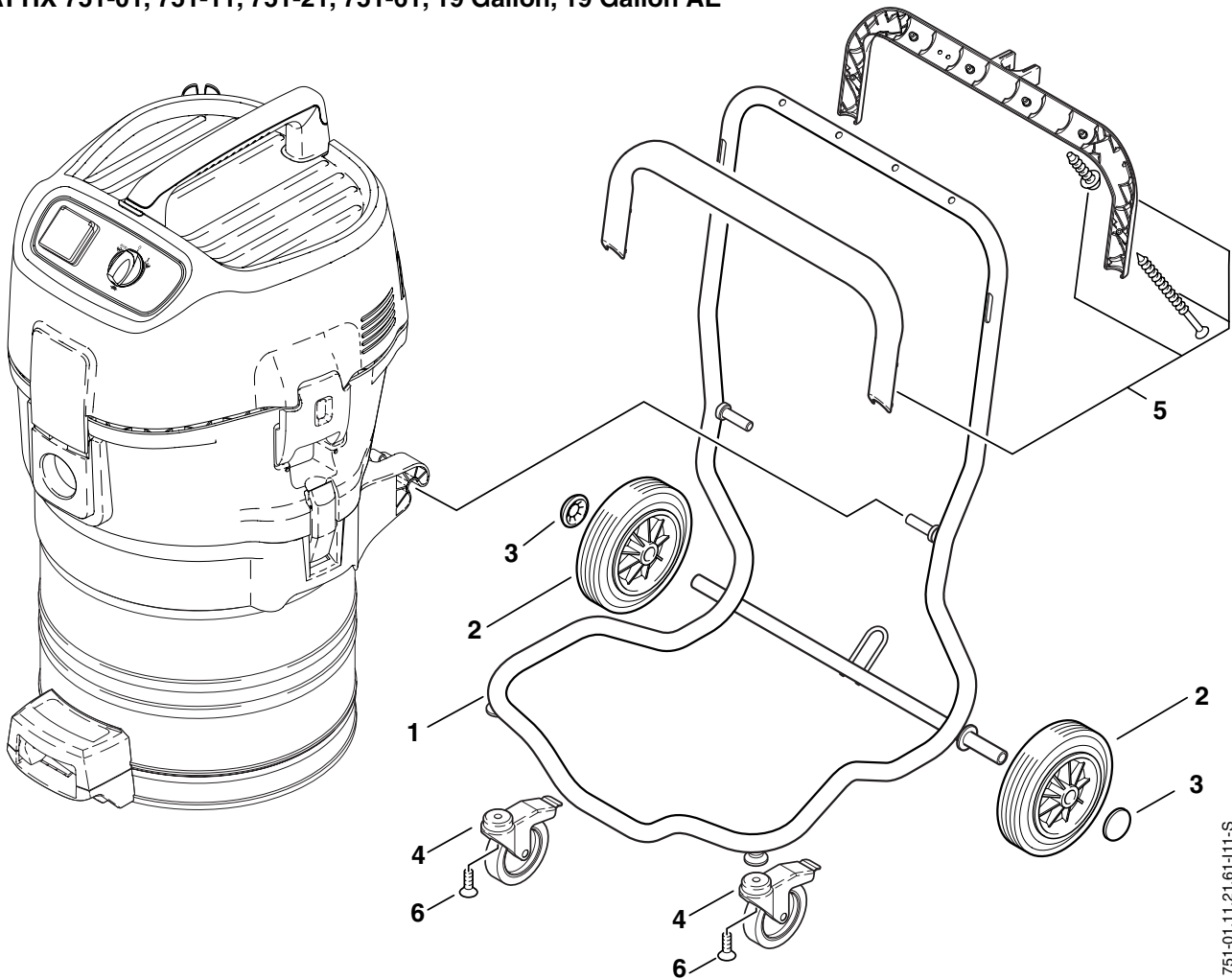
ATTIX 751-61, 751-71, 19 Gallon AE



751-61,71,19Gall,AE-I10-S

Pos.	No.	Description	Bezeichnung	Désignation	Betegnelse	Comment Bemerkung Bemærkning	Rec. Part ATTIX 5, 7
21	302001613	Screw M5x35x5	Zylinderschraube M5x35x5	Vis M5x35x5	Skrue M5x35x5		1

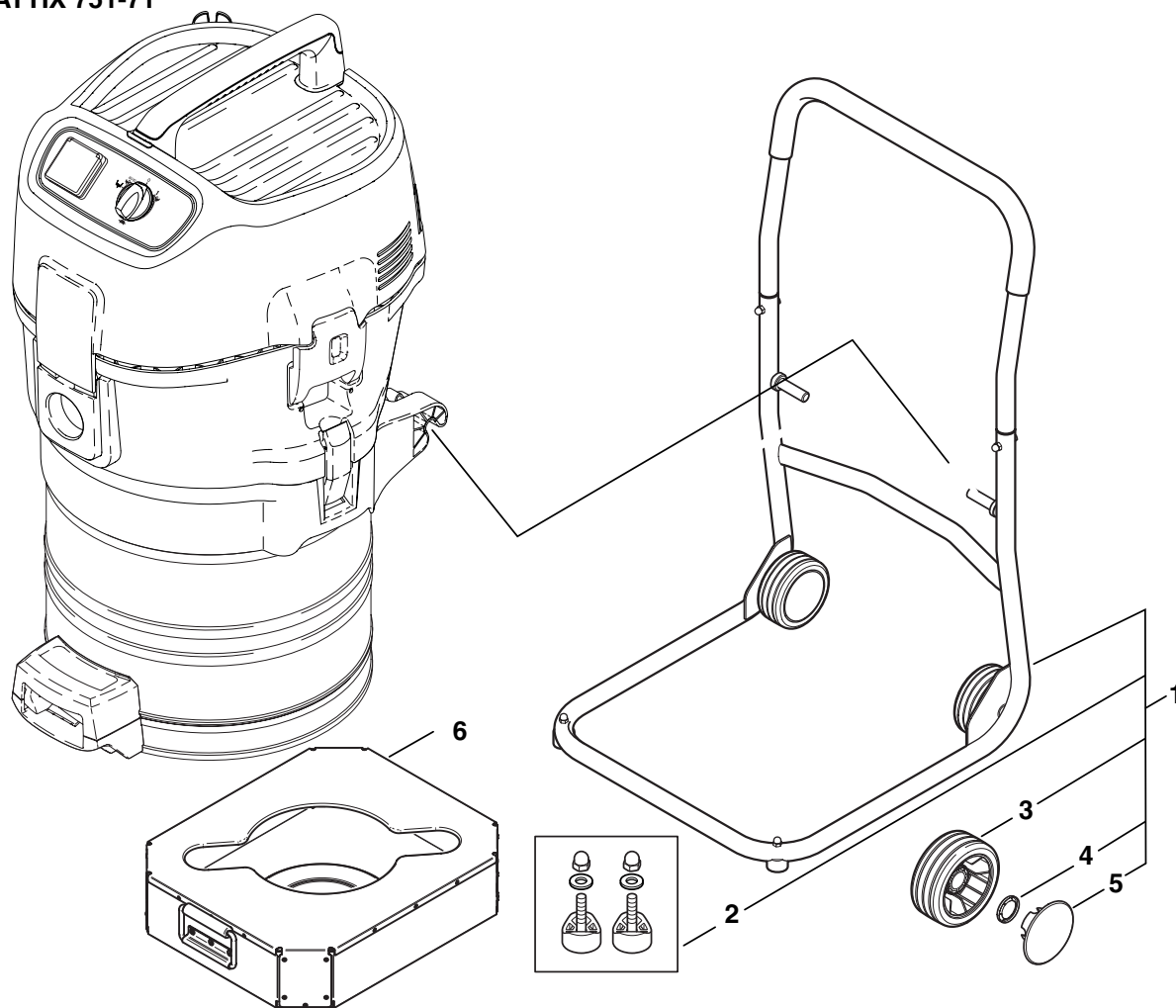
ATTIX 751-01, 751-11, 751-21, 751-61, 19 Gallon, 19 Gallon AE



751-01,11,21,61-11-S

Pos.	No.	Description	Bezeichnung	Désignation	Betegnelse	Comment Bemerkung Bemærkning	Rec. Part ATTIX 5, 7
1	302001437	Base Frame	Grundrahmen	Châssis	Chassis		1
▼	2	302000334	Wheel Ø200x45	Rad Ø200x45	Roue Ø200x45	Hjul Ø200x45	B 2
▼	3	3750	Cap Ø20	Klemmkappe Ø20	Clip Ø20	Klemkappe Ø20	B 2
▼	4	2011054	Castor Ø100	Lenkrolle Ø100	Roulette pivotante Ø100	Drejehjul Ø100	B 2
5	302001706	Handle Set1	Griffschale Set1	Poignée Set1	Håndtag Set1		1
6	24310	Countersunk Screw M8x16	Senkschraube M8x16	Vis à tête fraisée M8x16	Undersænkskrue M8x16		2

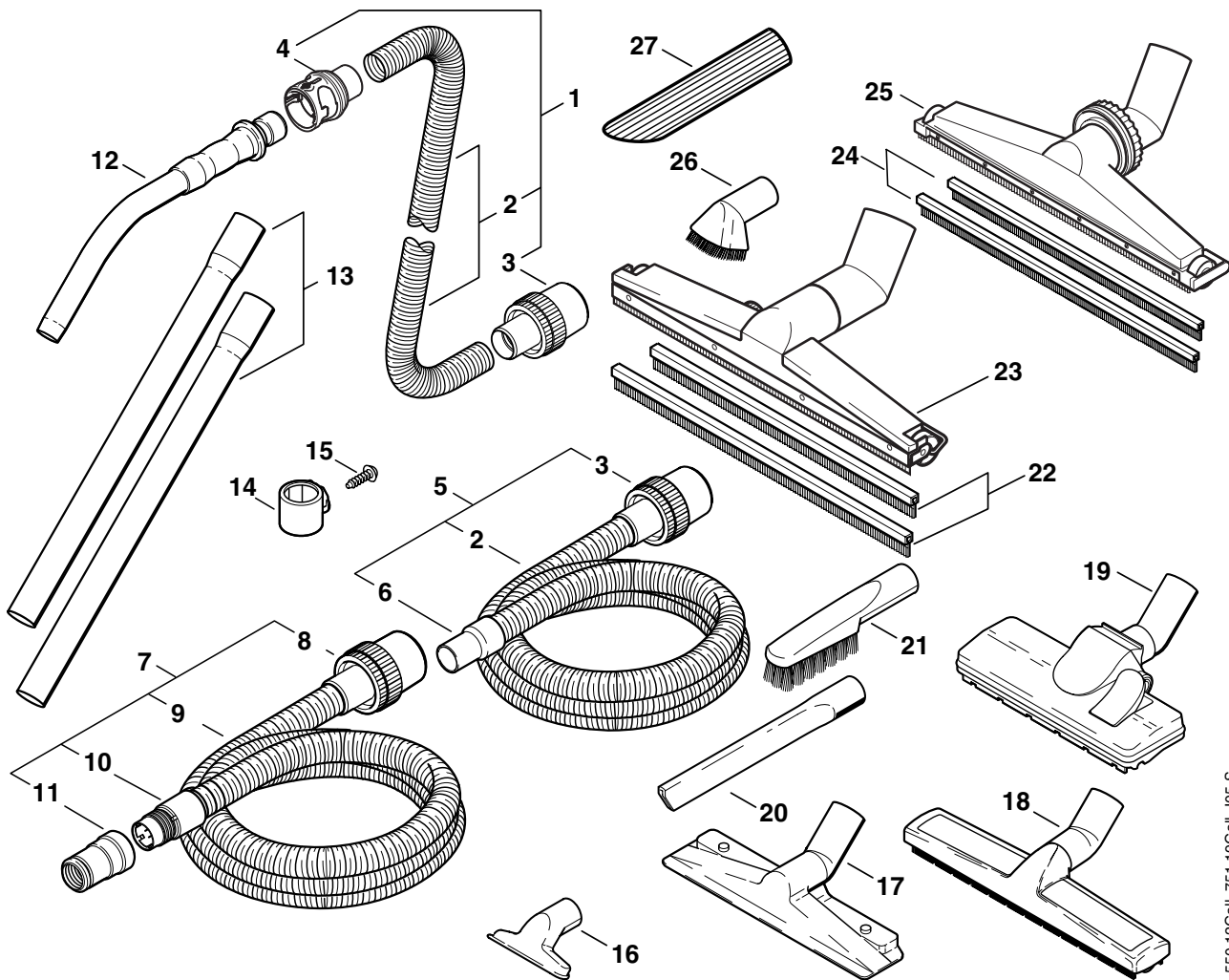
# ATTIX 751-71



751-71-112-S

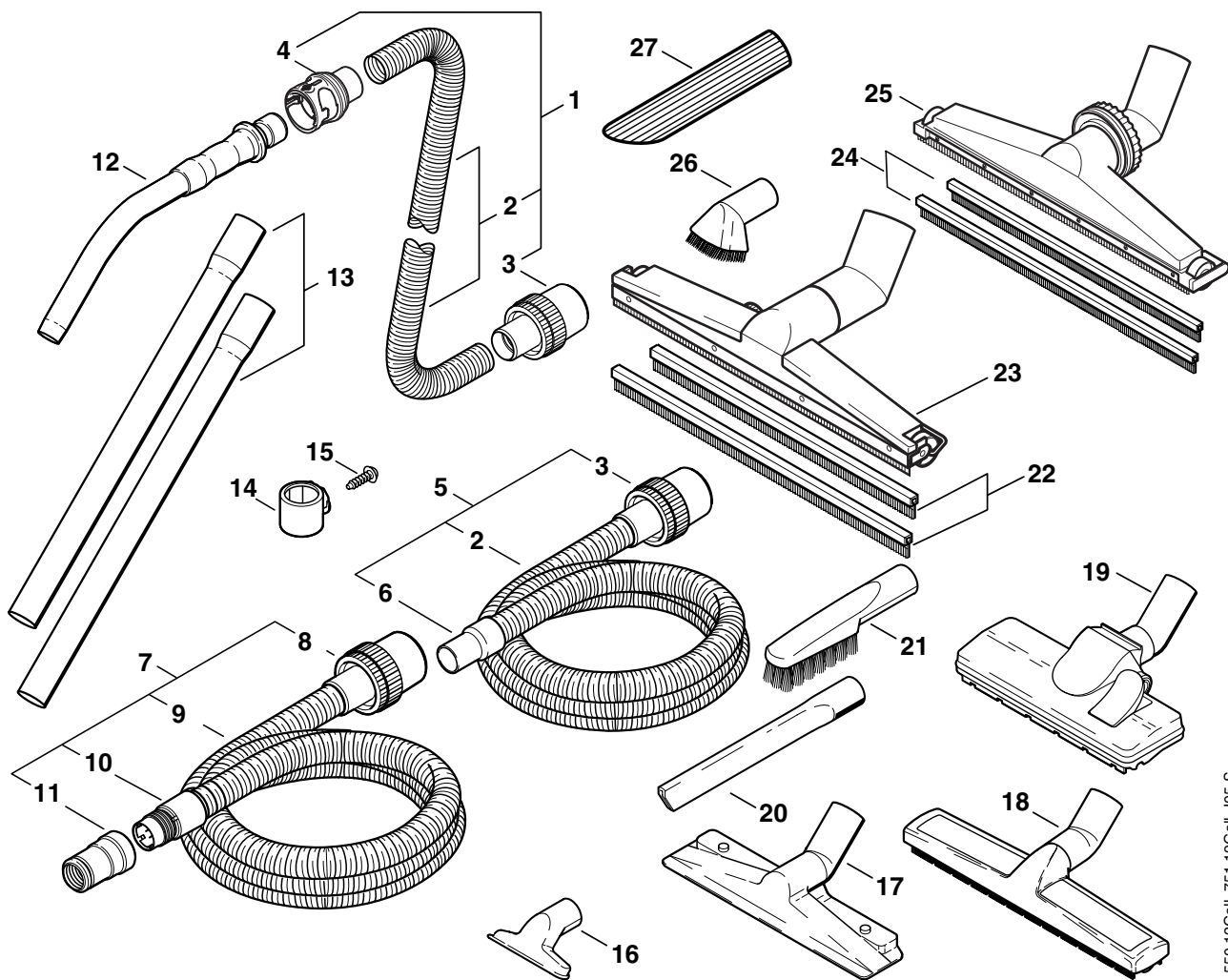
Pos.	No.	Description	Bezeichnung	Désignation	Betegnelse	Comment Bemerkung Bemærkning	Rec. Part ATTIX 5, 7
1	302001472	Base Frame	Grundrahmen	Châssis	Chassis		1
2	302001705	Sustainer Ø26x17 Set2	Stützfuß Ø26x17 Set2	Béquille Ø26x17 Set2	Støttefod Ø26x17 Set2		1
▼	3	302000465	Wheel Ø100x20	Rad Ø100x20	Roue Ø100x20		B 2
▼	4	47302	Clamping Ring Ø28,6/ Ø20x1,3	Klemmring Ø28,6/ Ø20x1,3	Bague de serrage Ø28,6/ Ø20x1,3	Klemring Ø28,6/Ø20x1,3	B 2
5	25710	Hub Cap Ø75	Radkappe Ø75	Chapeau de roue Ø75	Hjulkapsel Ø75		2
6	302001554	Box Suction Hose	Box Saugschlauch	Box Flexible d'aspiration	Box Sugelange		1





550,12Gall.,751,19Gall.-105-S

Pos.	No.	Description	Bezeichnung	Désignation	Betegnelse	Comment Bemerkung Bemærkning	Rec. Part ATTIX 5, 7
▼	1	25537 Suction Hose Ø36x4000 Compl.	Saugschlauch Ø36x4000 Kpl.	Flexible d'aspiration Ø36x4000 Compl.	Sugeslange Ø36x4000 Kpl.		C
▼	1	46948 Suction Hose Ø36x3000 Compl.	Saugschlauch Ø36x3000 Kpl.	Flexible d'aspiration Ø36x3000 Compl.	Sugeslange Ø36x3000 Kpl.		C
▼	1	302001677 Suction Hose Ø36x3500 Compl.	Saugschlauch Ø36x3500 Kpl.	Flexible d'aspiration Ø36x3500 Compl.	Sugeslange Ø36x3500 Kpl.	751-71	C
▼	2	6429 Suction Hose Ø36	Saugschlauch Ø36 Hitzebeständig	Flexible d'aspiration Ø36	Sugeslange Ø36	751-71	C
▼	2	11985 Suction Hose Ø36	Saugschlauch Ø36	Flexible d'aspiration Ø36	Sugeslange Ø36		C
▼	3	15102 Hose Sleeve Ø36/50 Rotating	Muffe Ø36/50 Drehbar	Manchon tournant Ø36/50	Muffe Ø36/50 Drejbar		C
▼	4	302001341 Hose Sleeve Ø36	Muffe Ø36	Manchon Ø36	Muffe Ø36		C
▼	5	15805 Suction Hose Ø36x3000 Compl.	Saugschlauch Ø36x3000 Kpl.	Flexible d'aspiration Ø36x3000 Compl.	Sugeslange Ø36x3000 Kpl.		C
▼	6	11597 Hose Sleeve Ø36	Muffe Ø36	Manchon Ø36	Muffe Ø36		C
▼	7	15325 Suction Hose Ø27x3500 Compl.	Saugschlauch Ø27x3500 Kpl.	Flexible d'aspiration Ø27x3500 Compl.	Sugeslange Ø27x3500 Kpl.		C
▼	8	15369 Hose Sleeve Ø27/50 Rotating	Muffe Ø27/50 Drehbar	Manchon tournant Ø27/50	Muffe Ø27/50 Drejbar		C
▼	9	15326 Suction Hose Ø27	Saugschlauch Ø27	Flexible d'aspiration Ø27	Sugeslange Ø27		C
▼	10	63509 Hose Sleeve Ø27	Gewindehülse + Schlauchstück Ø27	Manchon Ø27	Muffe Ø27		C
▼	11	18195 Hose Sleeve Ø27	Muffe Ø27	Manchon Ø27	Muffe Ø27		C
▼	12	46691 Curved Hand Tube DN35 Stainless	Handrohr Gebogen DN35 VA	Manche coudé DN35 Inox	Griberør Bøjet DN35 RF		C
▼	12	302000528 Curved Hand Tube Ø36 Chromium-plated	Handrohr Gebogen Ø36 Stahl Verchromt	Manche coudé Ø36 acier chromé	Griberør Bøjet Ø36 Stål Forkromet		C
▼	13	15546 Suction Pipe Ø36x1000 Set [2] Stainless	Saugrohr Ø36x1000 Set [2] VA	Tube d'aspiration Ø36x1000 Set [2] Inox	Lige Rør Ø36x1000 Set [2] RF		C



550,12Gall.,751,19Gall.-105-S

Pos.	No.	Description	Bezeichnung	Désignation	Betegnelse	Comment Bemerkung Bemærkning	Rec. Part ATTIX 5, 7
▼	13	302000529 Suction Pipe Ø36x1100 Set [2] Chromium-	Saugrohr Ø36x1100 Set [2] Stahl Verchro	Tube d'aspiration Ø36x1100 Set [2] acie	Lige Rør Ø36x1100 Set [2] Stål Forkrome		C
▼	14	26821 Bracket	Zubehörhalter	Support accessoire	Tilbehørsholder		C
▼	14	28546 Bracket	Zubehörhalter	Support accessoire	Tilbehørsholder	12Gall.RDF	C
▼	15	12400 Screw 3,5x13	Blechschaube 3,5x13	Vis 3,5x13	Skrue 3,5x13		C
▼	16	14295 Universal Nozzle	Universaldüse	Buse universelle	Universalmundstykke		C
▼	17	5147 Floor Nozzle	Bodendüse Alu	Buse de sol	Gulvmundstykke		C
▼	18	60356 Professional floor nozzle Ø36	Profi-Bodendüse Ø36	Buse professionnelle de sol Ø36	Kombimundstykke Ø36		C
▼	18	302000521 Floor Nozzle	Profi-Bodendüse	Buse de sol	Gulvmundstykke		C
▼	19	302000477 Floor Nozzle Ø36x260	Bodendüse Ø36x260	Buse combinée Ø36x260	Kombidyse Ø36x260		C
▼	20	6084 Crevice Nozzle Ø35x300	Fugendüse Ø35x300	Suceur pour rainures Ø35x300	Fugemundstykke Ø35x300		C
▼	21	6086 Brush Nozzle Ø36x230	Bürstendüse Ø36x230	Buse à brosse Ø36x230	Børstemundstykke Ø36x230		C
▼	22	15352 Rubber Lip Set 447/398mm	Gummileisten Set 447/398mm	Raclette Set 447/398mm	Børsteliste Set 447/398mm	751-71	C
▼	23	15349 Floor Nozzle Ø36	Bodendüse Ø36	Buse de sol Ø36	Gulvmundstykke Ø36	751-71	C
▼	24	6114 Wiper Lamella Set	Sauglippe Set	Joint a levres Set	Gummiliste Set		C
▼	25	5149 Floor Nozzle Ø36	Bodendüse Ø36	Buse de sol Ø36	Gulvmundstykke Ø36		C
▼	26	5146 Suction Brush Ø36	Saugpinsel Ø36	Pinceau aspiration Ø36	Dyse med Børster Ø36		C
▼	27	5067 Diagonal Tube Nozzle Ø36x190	Schrägrohrdüse Ø36x190	Tube pour buse Ø36x190	Fugemundstykke Ø36x190		C





**INTERNET**  
<http://www.nilfisk-alto.com>

#### **HEADQUARTER**

Nilfisk-Advance Group  
Sognevej 25  
2605 Brøndby  
Denmark  
Tel.: +45 4323 8100

#### **AUSTRALIA**

Nilfisk-ALTO  
48 Egerton St.  
Silverwater NSW 2128  
Tel.: +61 2 8748 5966  
Fax: +61 2 8748 5960

#### **AUSTRIA**

ALTO Österreich GmbH  
Metzgerstr. 68  
5101 Bergheim/Salzburg  
Tel.: +43 6624 5 64 00-11  
Fax: +43 6624 5 64 00-34  
E-mail: [info@nilfisk-alto.at](mailto:info@nilfisk-alto.at)  
Web: [www.nilfisk-alto.at](http://www.nilfisk-alto.at)

#### **BRAZIL**

Wap do Brasil Ltda.  
Rua 25 de Agosto, 608  
83323-260 Pinhais/Paraná  
Tel.: +55 4 12 10 67 40 0  
Fax: +55 4 12 10 67 40 3  
E-mail: [export@wapdobrasil.com.br](mailto:export@wapdobrasil.com.br)

#### **CANADA**

ALTO Canada  
24 Constellation Road  
Rexdale  
Ontario M9W 1K1  
Tel.: +1 416 6 75 58 30  
Fax: +1 416 6 75 69 89

#### **CROATIA**

Wap ALTO Strojevi za čišćenje, d.o.o.  
Siget 18a  
10020 Zagreb  
Tel.: +385 1 65 54 144  
Fax: +385 1 65 54 112  
E-mail: [admin.wap@wap-sistemi.hr](mailto:admin.wap@wap-sistemi.hr)

#### **CZECH REPUBLIC**

ALTO Česká Republika s.r.o.  
Zateckých 9  
14000 Praha 4  
Tel.: +420 2 41 40 84 19  
Fax: +420 2 41 40 84 39  
E-mail: [wap\\_p@mbox.vol.cz](mailto:wap_p@mbox.vol.cz)  
Web: [www.wap-alto.cz](http://www.wap-alto.cz)

#### **DENMARK**

ALTO Danmark A/S  
Industrivej 1  
9560 Hadsund  
Tel.: +45 7218 21 00  
Fax: +45 7218 21 11  
E-mail: [salg@nilfisk-alto.dk](mailto:salg@nilfisk-alto.dk)  
[service@nilfisk-alto.dk](mailto:service@nilfisk-alto.dk)  
Web: [www.nilfisk-alto.dk](http://www.nilfisk-alto.dk)

#### **FRANCE**

ALTO France S.A.  
Aéroparc 1  
19 Rue Icare  
F- 67960 Entzheim  
Tel.: +33 3 88 28 84 00  
Fax: +33 3 88 30 05 00  
E-mail: [info@nilfisk-alto.fr](mailto:info@nilfisk-alto.fr)  
Web: [www.nilfisk-alto.com](http://www.nilfisk-alto.com)

#### **GERMANY**

Nilfisk-Advance AG  
Geschäftsbereich Nilfisk-ALTO  
Guido-Oberdorfer-Straße 10  
89287 Bellenberg  
Tel.: +49 0180 5 37 37 37  
Fax: +49 0180 5 37 37 38  
E-mail: [info@nilfisk-alto.de](mailto:info@nilfisk-alto.de)  
Web: [www.nilfisk-alto.de](http://www.nilfisk-alto.de)

#### **GREAT BRITAIN**

Nilfisk-ALTO  
Division of Nilfisk-Advance Ltd.  
Bowerbank Way  
Gilwilly Industrial Estate  
UK-Penrith, Cumbria CA 11 9BQ  
Tel.: +44 1768 86 89 95  
Fax: +44 1768 86 47 13  
E-mail: [sales@nilfisk-alto.co.uk](mailto:sales@nilfisk-alto.co.uk)  
Web: [www.nilfisk-alto.co.uk](http://www.nilfisk-alto.co.uk)

#### **MALAYSIA**

ALTO DEN-SIN Malaysia Sdn Bhd  
SD 14, Jalan KIP 11, Taman  
Perindustrian KIP, SRI Damansara  
52200 Kuala Lumpur  
Malaysia  
Tel.: +603 627 4 6 913  
Fax: +603 627 4 6 318  
E-mail: [densin@tm.net.my](mailto:densin@tm.net.my)

#### **NETHERLANDS**

ALTO Nederland BV  
Houtschelf 7  
NL-3371 KB Hardinxveld-Giessendam  
Tel.: +31 184 677 200  
Fax: +31 184 677 201  
E-mail: [info@nilfisk-alto.nl](mailto:info@nilfisk-alto.nl)  
Web: [www.nilfisk-alto.nl](http://www.nilfisk-alto.nl)

#### **NEW ZEALAND**

ALTO Overseas Inc.  
5A Tarndale Grove  
Albany Auckland  
Tel.: +64 9 414 4520  
Fax: +64 9 414 4521  
E-mail: [altonz@ihug.co.nz](mailto:altonz@ihug.co.nz)

#### **NORWAY**

ALTO Norge A/S  
Bjørnerudveien 24  
1266 Oslo  
Tel.: +47 22 75 17 70  
Fax: +47 22 75 17 71  
E-mail: [info@nilfisk-alto.no](mailto:info@nilfisk-alto.no)

#### **SINGAPORE**

ALTO DEN-SIN Singapore Pte Ltd.  
No. 17 Link Road  
Singapore 619034  
Tel.: +65 62 68 10 06  
Fax: +65 62 68 49 16  
E-mail: [densin@singnet.com.sg](mailto:densin@singnet.com.sg)  
Web: [www.densin.com](http://www.densin.com)

#### **SLOVENIA**

Wap ALTO čistilni sistemi, d.o.o.  
Letališka 33  
SLO-1110 Ljubljana  
Tel.: +368 15 20 62 00  
Fax: +368 15 20 62 10  
E-mail: [wap.prodaja@siol.net](mailto:wap.prodaja@siol.net)

#### **SLOWAKIA**

Wap ALTO čistiace systémy s.r.o.  
Remeselnícka 42  
83106 Bratislava-Rača  
Tel.: +421 2 44 881 402/405  
Fax: +421 2 44 881 395  
E-mail: [wap@gtinet.sk](mailto:wap@gtinet.sk)  
Web: [www.wap-alto.sk](http://www.wap-alto.sk)

#### **SPAIN**

Nilfisk-ALTO  
Division of Nilfisk-ALTO S.A.  
Torre D'Ara  
Paseo del Rengle, 5 Pl. 10  
E-08302 Mataró Barcelona  
Tel.: +34 93 741 24 00  
Fax: +34 93 757 80 20  
E-mail: [info@nilfisk-alto.es](mailto:info@nilfisk-alto.es)  
Web: [www.nilfisk-alto.com](http://www.nilfisk-alto.com)

#### **SWEDEN**

ALTO Sverige AB  
Aminogatan 18, BOX 4029  
431 04 Mölndal  
Tel.: +46 3 17 06 73 00  
Fax: +46 3 17 06 73 41  
E-mail: [info@nilfisk-alto.se](mailto:info@nilfisk-alto.se)  
Web: [www.nilfisk-alto.se](http://www.nilfisk-alto.se)

#### **USA**

ALTO Cleaning Systems, Inc.  
Part of the Nilfisk-Advance Group  
12249 Nations Ford Road  
28134 Pineville  
Tel.: +1 704 971 1240  
Fax: +1 704 971 1241  
E-mail: [info@altocsi.com](mailto:info@altocsi.com)  
Web: [www.nilfisk-alto.com](http://www.nilfisk-alto.com)