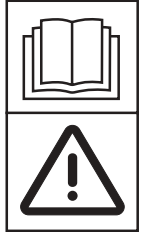
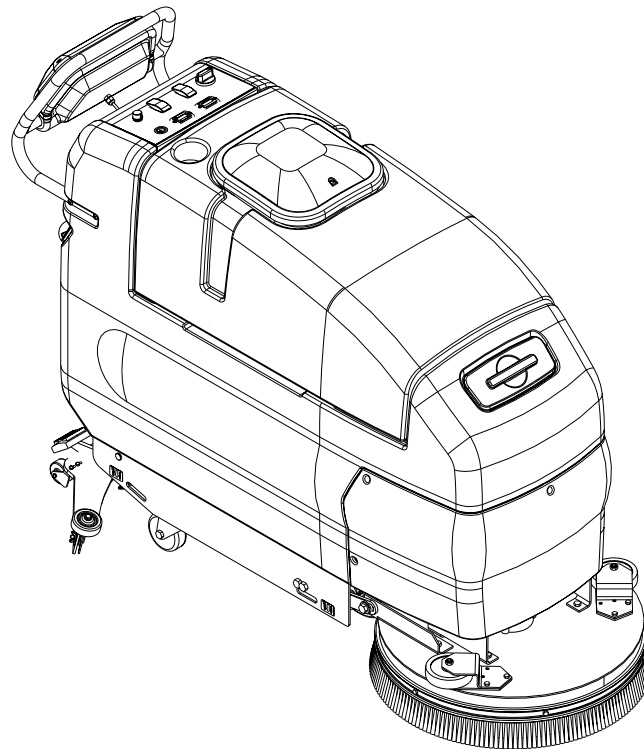


ConvertaMAX™ 20/26

BA 550 / BA 650



Instructions For Use

Bedienungsanleitung

Mode d'emploi

Gebruiksaanwijzing

Advance MODELS 56397580, 56397581

Nilfisk MODELS 56397582, 56397583

ConvertaMAX 20 after SN1573666 / ConvertaMAX 26 after SN1573671

BA 550 after SN1573798 / BA 650 after SN1573803



**Nilfisk
Advance**

setting standards

English
Deutsch
Français
Nederlands

4/02 revised 10/02 Form Number 56041527



TABLE OF CONTENTS

	Page
Introduction	4
Parts and Service	4
Nameplate	4
Unpacking the Machine	4
Cautions and Warnings	6
Know Your Machine	10-11
Preparing the Machine for Use	
Installing the Batteries	20
Installing the Brushes or Pad Holders	20
Filling the Solution Tank	20
Operating the Machine	
Wet Scrubbing	24
Wet Vacuuming	24
After Using the Machine	26
Maintenance Schedule	26
Maintenance	
Charging the Batteries	28
Checking the Battery Water Level	28
Lubricating the Machine	28
Servicing the Vacuum Motor	28
Servicing the Squeegee	30
Adjusting the Squeegee	30
Troubleshooting	
Circuit Breakers Tripping	32
Poor Water Pickup	32
Squeegee Streaks	32
Swirl Marks	32
Technical Specifications	34

INHALTSVERZEICHNIS

	Seite
Einleitung	4
Ersatzteile und Service	4
Typenschild	4
Auspacken der Maschine	4
Sicherheits- und Warnhinweise	7
Machen Sie sich mit Ihrer Maschine vertraut	10-11
Vorbereitung der Maschine zum Einsatz	
Installation der Batterien	21
Installation der Bürsten bzw. der Kissenhalter	21
Füllen des Lösungsmittel tanks	21
Inbetriebnahme der Maschine	
Naß-Schrubben	24
Naß-Saugen	24
Nach dem Einsatz	26
Wartungsschema	26
Wartung	
Laden der Batterien	28
Überprüfen des Batterieflüssigkeitsstandes	28
Schmierung der Maschine	28
Wartung des Sauggebläsemotors	28
Wartung der Absaugleiste	30
Justierung der Absaugleiste	30
Fehlersuche	
Auslösen der Automatsicherungen	32
Schlechte Wasseraufnahme	32
Die Absaugleiste hinterlässt Streifen	32
Wirbelspuren	32
Technische Daten	34

TABLE DES MATIERES

	Page
Introduction	5
Pièces et service après-vente	5
Plaque d'identification	5
Déballage de la machine	5
Consignes de prudence et de sécurité	8
Apprenez à connaître votre machine	12-13
Préparation de la machine	
Installation des batteries	22
Installation des supports de brosses ou de tampons	22
Remplissage du réservoir de solution	22
Fonctionnement de la machine	
Nettoyage humide	25
Aspiration humide	25
Après utilisation de la machine	27
Calendrier d'entretien	27
Entretien	
Chargement des batteries	29
Vérification du niveau d'eau de la batterie	29
Lubrification de la machine	29
Entretien du moteur d'aspiration	29
Entretien de la raclette	31
Réglage de la raclette	31
Dépannage	
Déclenchement des disjoncteurs	33
Mauvaise récupération de l'eau	33
Traces de raclette	33
Traces circulaires	33
Spécifications techniques	34

INHOUD

	Pag.
Inleiding	5
Onderdelen en service	5
Typeplaatje	5
Machine uitpakken	5
Waarschuwingen en aandachtspunten	9
Ken uw machine	12-13
Machine gebruiksklaar maken	
Accu's aansluiten	23
Borstels of pad-houders bevestigen	23
Schoonwatertank vullen	23
Bediening	
Schrobben	25
Nat zuigen	25
Na gebruik	27
Onderhoudsschema	27
Onderhoud	
Accu's opladen	29
Vloeistofpeil van de accu's controleren	29
Machine doorsmeren	29
Onderhoud zuigmotor	29
Zuigmond controleren	31
Zuigmond bijstellen	31
Problemen verhelpen	
Doorslaande zekeringen	33
Water wordt slecht opgezogen	33
Zuigmond laat smalle banen water achter	33
Kringen op de vloer	33
Technische gegevens	34

INTRODUCTION

This manual will help you get the most from your **Nilfisk-Advance ConvertaMAX™ 20, 26 / BA 550, BA 650** automatic scrubber/dryer. Read it thoroughly before operating the machine.

Note: Bold numbers in parentheses indicate an item illustrated on pages 10-11.

This product is intended for commercial use only.

PARTS AND SERVICE

Repairs, when required, should be performed by your Authorized Nilfisk-Advance Service Centre, who employs factory trained service personnel, and maintains an inventory of Nilfisk-Advance original replacement parts and accessories.

Call Nilfisk-Advance for repair parts or service. Please specify the Model and Serial Number when discussing your machine.

(Dealer, affix service sticker here.)

NAMEPLATE

The Model and Serial Number of your machine are shown on the Nameplate on the back of the machine. This information is needed when ordering repair parts for the machine. Use the space below to note the Model and Serial Number of your machine for future reference.

Model _____

Serial Number _____

UNPACKING THE MACHINE

When the machine is delivered, carefully inspect the shipping carton and the machine for damage. If damage is evident, save the shipping carton so that it can be inspected. Contact the Nilfisk-Advance Customer Service Department immediately to file a freight damage claim.

After removing the carton, cut the plastic straps and remove the wooden blocks next to the wheels. **Use a ramp to roll the machine from the pallet to the floor.**

EINLEITUNG

Dieses Handbuch wird Ihnen dabei behilflich sein, das Allerbeste aus Ihrer **Nilfisk-Advance ConvertaMAX™ 20, 26 / BA 550, BA 650** automatischen Schrub-/Trockenmaschine zu machen. Lesen Sie es bitte vor Inbetriebnahme der Maschine sorgfältig durch.

Bitte beachten Sie: Fettgedruckte Zahlen in Klammern weisen auf ein auf der Seite 10-11 abgebildetes Teil hin.

Dieses Erzeugnis ist lediglich für kommerzielle Anwendungszwecke bestimmt.

ERSATZTEILE UND SERVICE

Eventuell erforderliche Reparaturen sollten lediglich von Ihrem autorisierten Nilfisk-Advance Servicezentrum vorgenommen werden. Dort sind am Werk ausgebildete Fachkräfte beschäftigt, und ein Lager an originalen Nilfisk-Advance Ersatz- und Zubehörteilen steht ebenfalls bereit.

Für Ersatzteile bzw. für den Service wenden Sie sich bitte an Nilfisk-Advance. Bitte geben Sie dabei die Modell- und Seriennummer Ihrer Maschine an.

(Händler: Bitte hier Aufkleber anbringen.)

TYPENSCHILD

Die Modell- und Seriennummer Ihrer Maschine sind dem Typenschild am hinteren Teil der Maschine zu entnehmen. Diese Angaben sind bei der Bestellung von Ersatzteilen für die Maschine erforderlich. Tragen Sie bitte nachfolgend die Modell- und Seriennummer Ihrer Maschine ein, um später darauf Bezug nehmen zu können.

Modell _____

Seriennummer _____

AUSPACKEN DER MASCHINE

Bei Anlieferung der Maschine untersuchen Sie den Versandkarton und die Maschine sorgfältig auf Schäden. Wenn ein Schaden vorliegt, heben Sie den Versandkarton auf, damit dieser inspiziert werden kann. Setzen Sie sich unverzüglich mit der Nilfisk-Advance Kundendienstabteilung in Verbindung, um einen Schadensanspruch anzumelden.

Nachdem Sie den Karton entfernt haben, schneiden Sie die Kunststoffriemen durch und entfernen Sie die Holzblöcke an den Rädern. **Rollen Sie die Maschine mit Hilfe einer Rampe von der Palette auf den Boden.**

INTRODUCTION

Ce mode d'emploi vous permettra d'exploiter au maximum les fonctionnalités et la puissance de votre autolaveuse automatique **Nilfisk-Advance ConvertaMAX™ 20, 26 / BA 550, BA 650**. Lisez-le donc attentivement avant d'utiliser votre machine.

Remarque : Les chiffres en gras situés entre parenthèses indiquent que la pièce figure sur les dessins de la page 12-13 de ce manuel.

Ce produit est uniquement destiné à un usage commercial.

PIECES ET SERVICE APRES-VENTE

Si nécessaire, les réparations doivent être effectuées par votre centre de service Nilfisk-Advance agréé. Ce dernier emploie du personnel formé en usine et maintient un inventaire des pièces de remplacement et des accessoires originaux Nilfisk-Advance.

Pour tout entretien ou réparation, contactez Nilfisk-Advance. Veuillez spécifier le modèle et le numéro de série de votre machine lors de toute communication de renseignements relatifs à votre machine.

(Revendeur. Apposez votre autocollant ici.)

PLAQUE D'IDENTIFICATION

Le modèle et le numéro de série de votre machine figurent sur la plaque d'identification située sur la face arrière de la machine. Ces informations sont nécessaires lors de la commande de pièces détachées pour votre machine. Utilisez l'espace disponible ci-dessous pour consigner ces renseignements en vue d'une utilisation ultérieure.

Modèle _____

Numéro de série _____

DÉBALLAGE DE LA MACHINE

Lors de la livraison de la machine, veuillez inspecter attentivement le carton de conditionnement et la machine elle-même afin de détecter tout dégât éventuel. En cas de dommage manifeste, conservez le carton de conditionnement, afin de permettre son inspection. Le cas échéant, prenez immédiatement contact avec le service clientèle de Nilfisk-Advance afin de faire une déclaration de dégât de fret.

Une fois l'emballage enlevé, coupez les courroies en plastique et retirez les cales de bois situées près des roues. **Utilisez une rampe pour faire descendre la machine de la palette sur le sol.**

INLEIDING

Deze handleiding is een praktisch hulpmiddel om de mogelijkheden van uw **Nilfisk-Advance ConvertaMAX™ 20, 26 / BA 550, BA 650** automatische schrob-/zuigcombinatie zo veel mogelijk te kunnen benutten. Lees deze handleiding aandachtig door voordat u de machine in gebruik gaat nemen.

Opmerking: De vet gedrukte nummers tussen haakjes verwijzen naar de onderdelen op pag. 12 en 13.

Deze machine is uitsluitend bedoeld voor professioneel gebruik.

ONDERDELEN EN SERVICE

Eventuele reparaties dienen te worden uitgevoerd door een erkende Nilfisk-Advance servicedienst, die met speciaal daarvoor opgeleide technici werkt en originele Nilfisk-Advance onderdelen en accessoires gebruikt.

Bel Nilfisk-Advance voor onderdelen of onderhoud. Vermeld daarbij het type- en serienummer van uw machine.

(Dealer: plak hier uw sticker.)

TYPEPLAATJE

Het type- en serienummer van uw machine staan vermeld op het typeplaatje aan de achterzijde van de machine. Deze gegevens heeft u nodig wanneer u onderdelen voor uw machine bestelt. Noteer hieronder het type- en serienummer van uw machine, zodat u deze altijd bij de hand heeft.

TYPENUMMER _____

SERIENUMMER _____

MACHINE UITPAKKEN

Controleer bij aflevering goed of de verpakking en de machine niet beschadigd zijn. Bewaar de verpakking indien blijkt dat er schade is, zodat deze kan worden gecontroleerd. Neem bij constatering van schade onmiddellijk contact op met de Afdeling Klantenservice van Nilfisk-Advance om een schadeclaim in te dienen.

Nadat u de verpakking heeft verwijderd, snijdt u de plastic riempjes door en haalt u de houten blokken naast de wielen weg. Maak gebruik van een afrit om de machine van de pallet naar de vloer te rollen.

CAUTIONS AND WARNINGS

SYMBOLS

Nilfisk-Advance uses the symbols below to signal potentially dangerous conditions. Read this information carefully and take the necessary steps to protect personnel and property.

DANGER !

Is used to warn of immediate hazards that will cause severe personal injury or death.

WARNING !

Is used to call attention to a situation that could cause severe personal injury.

CAUTION !

Is used to call attention to a situation that could cause minor personal injury or damage to the machine or other property.

GENERAL SAFETY INSTRUCTIONS

Specific Cautions and Warnings are included to warn you of potential danger of machine damage or bodily harm.

WARNING !

- * This machine should only be used by properly trained and authorised persons.
- * Keep sparks, flame and smoking materials away from batteries. Explosive gases are vented during normal operation.
- * Charging the batteries produces highly explosive hydrogen gas. Charge batteries only in well-ventilated areas, away from open flame. Do not smoke while charging the batteries.
- * Remove all jewelry when working near electrical components.
- * Turn the key switch off (O) and disconnect the batteries before servicing electrical components.
- * Never work under a machine without safety blocks or stands to support the machine.
- * Do not dispense flammable cleaning agents, operate the machine on or near these agents, or operate in areas where flammable liquids exist.
- * Do not clean this machine with a pressure washer.
- * Do not operate this machine on ramps or inclines of more than a 2 percent gradient.

CAUTION !

- * This machine is not approved for use on public paths or roads.
- * This machine is not suitable for picking up hazardous dust.
- * Use care when using scarifier discs and grinding stones. Nilfisk-Advance will not be held responsible for any damage to floor surfaces caused by scarifiers or grinding stones.
- * When operating this machine, ensure that third parties, particularly children, are not endangered.
- * Before performing any service function, carefully read all instructions pertaining to that function.
- * Do not leave the machine unattended without first turning the key switch off (O), removing the key and securing the machine.
- * Turn the key switch off (O) before changing the brushes, and before opening any access panels.
- * Take precautions to prevent hair, jewelry, or loose clothing from becoming caught in moving parts.
- * Use caution when moving this machine in below freezing temperature conditions. Any water in the solution or recovery tanks or in the hose lines could freeze.
- * The batteries must be removed from the machine before the machine is scrapped. The disposal of the batteries should be safely done in accordance with your local environmental regulations.

SAVE THESE INSTRUCTIONS

SICHERHEITS- UND WARNHINWEISE

SYMBOLE

Die Firma Nilfisk-Advance benutzt die untenstehenden Symbole, um auf eventuelle Gefahrensituationen hinzuweisen. Bitte lesen Sie diese Informationen jederzeit sorgfältig durch, und treffen Sie die erforderlichen Maßnahmen, um das Personal und Sachgegenstände zu schützen.

GEFAHR !

Wird verwendet, um vor unmittelbaren Gefahrensituationen zu warnen, die eine schwere Körperverletzung oder den Tod zur Folge haben.

WARNHINWEIS !

Wird dazu verwendet, auf eine Situation aufmerksam zu machen, die eine schwere Körperverletzung zur Folge haben könnte.

VORSICHT !

Wird dazu verwendet, auf eine Situation aufmerksam zu machen, die eine geringe Körperverletzung oder einen Schaden an der Maschine bzw. an anderen Sachgegenständen zur Folge haben könnte.

ALLGEMEINE SICHERHEITSANWEISUNGEN

Spezielle Vorsichtsgebote und Warnhinweise werden gegeben, um Sie vor möglichen Gefahren zu warnen, die einen Maschinen- oder Personenschaden verursachen können.

WARNHINWEIS !

- * Diese Maschine darf lediglich von hinreichend ausgebildeten und autorisierten Personen betrieben werden.
- * Halten Sie Funken, Flammen und rauchende Materialien von den Batterien fern. Während des Normalbetriebes werden explosive Gase frei.
- * Das Laden der Batterien erzeugt hochexplosiven, gasförmigen Wasserstoff. Laden Sie die Batterien lediglich in gut belüfteten Bereichen, weit entfernt von offenem Feuer. Beim Laden der Batterien ist das Rauchen verboten.
- * Entfernen Sie jeglichen Schmuck, wenn Sie in der Nähe von elektrischen Komponenten arbeiten.
- * Schalten Sie den Schlüsselschalter auf 'Aus' (O), und unterbrechen Sie die Verbindung zu den Batterien, bevor Sie an den elektrischen Komponenten Wartungsarbeiten ausführen.
- * Arbeiten Sie niemals unter einer Maschine, ohne diese mit Sicherheitsblöcken oder Ständern abzustützen.
- * Tragen Sie keine brennbaren Reinigungsmittel auf, nehmen Sie die Maschine nicht auf solchen Mitteln oder in der Nähe solcher Mittel in Betrieb, und betreiben Sie die Maschine nicht in Bereichen, in denen brennbare Flüssigkeiten vorkommen.
- * Reinigen Sie die Maschine nicht mit einem Druckreiniger.
- * Diese Maschine darf nicht auf Rampen und Steigungen von mehr als 2 Prozent eingesetzt werden.

VORSICHT !

- * Diese Maschine ist zum Einsatz auf öffentlichen Wegen und Straßen nicht zugelassen.
- * Diese Maschine ist zur Beseitigung von gesundheitsgefährdendem Staub nicht geeignet.
- * Bei der Benutzung von Aufreisserscheiben und Schleifsteinen ist Vorsicht geboten. Die Firma Nilfisk-Advance kann für keinerlei Schäden zur Verantwortung gezogen werden, die durch Aufreisserscheiben oder Schleifsteine an den Böden entstehen.
- * Sorgen Sie beim Einsatz dieser Maschine dafür, dass Drittbeteiligte, insbesondere Kinder, nicht gefährdet sind.
- * Bevor Sie irgendwelche Wartungsarbeiten ausführen, lesen Sie alle Anleitungen diese Arbeiten betreffend sorgfältig durch.
- * Lassen Sie die Maschine nicht unbeaufsichtigt stehen, ohne vorher den Schlüsselschalter auf 'Aus' (O) zu schalten, den Schlüssel zu entfernen und die Maschine abzusichern.
- * Schalten Sie vor dem Wechseln der Bürsten oder dem Öffnen irgendeiner Wartungsluke den Schlüsselschalter auf 'Aus' (O).
- * Treffen Sie geeignete Maßnahmen, um zu verhindern, dass sich Haare, Schmuckgegenstände oder lose Kleidungsstücke in beweglichen Teilen verfangen.
- * Seien Sie vorsichtig beim Bewegen dieser Maschine bei Temperaturen unter dem Gefrierpunkt. Jegliches Wasser im Lösungsmittelbehälter bzw. im Auffangbehälter oder in den Schlauchleitungen könnte gefrieren.
- * Vor dem Verschrotten der Maschine müssen die Batterien entfernt werden. Die Entsorgung der Batterien sollte auf sichere Weise gemäß der örtlichen Umweltschutzbestimmungen vorgenommen werden.

DIESE ANLEITUNG BITTE AUFBEWAHREN

CONSIGNES DE PRUDENCE ET DE SECURITE

SYMBOLES

Les symboles reproduits ci-dessous sont utilisés par Nilfisk-Advance pour attirer l'attention de l'opérateur sur des situations potentiellement dangereuses. Il est donc conseillé de lire attentivement ces indications et de prendre les mesures adéquates en vue de protéger le personnel et le matériel.

DANGER !

Ce symbole est utilisé pour mettre l'opérateur en garde contre les risques immédiats pouvant provoquer des dommages corporels graves, voire entraîner la mort.

ATTENTION !

Ce symbole est utilisé pour attirer l'attention sur une situation susceptible d'entraîner des dommages corporels graves.

PRUDENCE !

Ce symbole est utilisé pour attirer l'attention de l'opérateur sur une situation qui pourrait entraîner des dommages corporels minimes, ou des dommages à la machine ou à d'autres équipements.

CONSIGNES GENERALES DE SECURITE

Les consignes spécifiques de prudence et de sécurité mentionnées ici ont pour but de vous informer de la survenance de tout risque de dommages matériels ou corporels.

ATTENTION !

- * Cette machine ne pourra être utilisée que par du personnel parfaitement entraîné et dûment autorisé.
- * Eloignez les batteries de toutes flammes, étincelles ou substance fumigène. Les gaz explosifs sont ventilés pendant le fonctionnement normal.
- * De plus, du gaz hydrogène explosif s'échappe des batteries lorsqu'elles sont en charge. Ne procédez au chargement des batteries que dans une zone bien ventilée, loin de toute flamme. Ne fumez pas à proximité des batteries lorsqu'elles sont en charge.
- * Otez tous vos bijoux lorsque vous travaillez à proximité de composants électriques.
- * Positionnez la clé de contact sur off (O) et déconnectez les batteries avant de procéder à l'entretien des composants électriques.
- * Ne travaillez jamais sous une machine sans y avoir placé, au préalable, des blocs de sécurité ou des étais destinés à soutenir la machine
- * Ne déversez pas d'agents nettoyants inflammables, ne faites pas fonctionner la machine à proximité de ces agents ou d'autres liquides inflammables.
- * Ne nettoyez pas cette machine avec un nettoyeur à pression.
- * Ne faites pas fonctionner la machine sur des rampes ou pentes de plus de 2 pour cent.

PRUDENCE !

- * Cette machine n'est pas conçue pour une utilisation sur les chemins ou voies publics.
- * Cette machine n'est pas conçue pour le ramassage des poussières dangereuses.
- * Faites extrêmement attention lorsque vous utilisez des disques de scarificateur et des meules. Nilfisk-Advance ne pourra en aucun cas être tenu pour responsable des dommages occasionnés à vos sols par ce type d'équipement.
- * Lors de l'utilisation de cette machine, assurez-vous que des tiers, et notamment des enfants, ne courent pas le moindre risque.
- * Avant de procéder à toute opération d'entretien, veuillez lire attentivement toutes les instructions qui s'y rapportent.
- * Ne laissez pas la machine sans surveillance sans avoir, au préalable, coupé le contact, enlevé la clé de contact (O) et tiré le frein à main.
- * Positionnez la clé de contact sur off (O) avant de remplacer les brosses ou d'ouvrir tout panneau d'accès.
- * Prenez toutes les mesures nécessaires pour éviter que les cheveux, les bijoux ou les vêtements amples ne soient entraînés dans les parties mobiles de la machine.
- * Faites attention lorsque vous déplacez cette machine dans un endroit où la température peut descendre sous 0°. Car l'eau contenue dans la solution, dans les réservoirs de récupération ou dans les conduites risquerait de geler.
- * Prenez soin d'enlever les batteries de la machine avant de mettre cette dernière au rebut. Pour ce qui est de l'élimination des batteries, conformez-vous aux réglementations locales en matière d'environnement.

CONSERVEZ SOIGNEUSEMENT CES INSTRUCTIONS

WAARSCHUWINGEN EN AANDACHTSPUNTEN

SYMBOLEN

Nilfisk-Advance maakt gebruik van de volgende symbolen om potentieel gevaarlijke situaties aan te geven. Lees deze informatie aandachtig door en neem de juiste voorzorgsmaatregelen om de mensen en voorwerpen in de buurt te beschermen.

GEVAAR!

Dit wordt gebruikt bij direct gevaar op ernstig letsel of de dood.

WAARSCHUWING!

Dit wordt gebruikt om een situatie aan te geven waarbij ernstig letsel kan ontstaan.

OPGELET!

Dit wordt gebruikt om een situatie aan te geven waarbij kleine verwondingen of schade aan de machine of andere voorwerpen kunnen ontstaan.

ALGEMENE VEILIGHEIDSVORSCHRIFTEN

Bij "Waarschuwing" en "Opgelet" wordt u gewaarschuwd voor situaties waarbij lichamelijk letsel of schade aan de machine kan ontstaan.

WAARSCHUWING!

- * Deze machine mag alleen worden bediend door juist opgeleide en daartoe bevoegde personen.
- * Houd vonken, vlammen en smeulend materiaal uit de buurt van de accu's. Tijdens normaal gebruik komen er explosieve gassen vrij.
- * Bij het opladen van de accu's komt zeer explosief hydrogeengas vrij. Het opladen van de accu's dient altijd te gebeuren in een goed geventileerde ruimte, ver weg van open vuur. Tijdens het opladen niet roken.
- * Draag geen sieraden tijdens werk in de buurt van elektrische onderdelen.
- * Zet het contactslot uit (O) en ontkoppel de accu's voordat u onderhoud verricht aan elektrische onderdelen.
- * Werk nooit onder de machine zonder dat deze veilig op steunen is geplaatst.
- * Gebruik geen ontvlambare reinigingsmiddelen; gebruik de machine niet in een ruimte waar zich ontvlambare vloeistoffen bevinden.
- * Reinig de machine niet met een hogedrukreiniger.
- * Gebruik de machine niet op meer dan 2 graden hellende vlakken.

OPGELET!

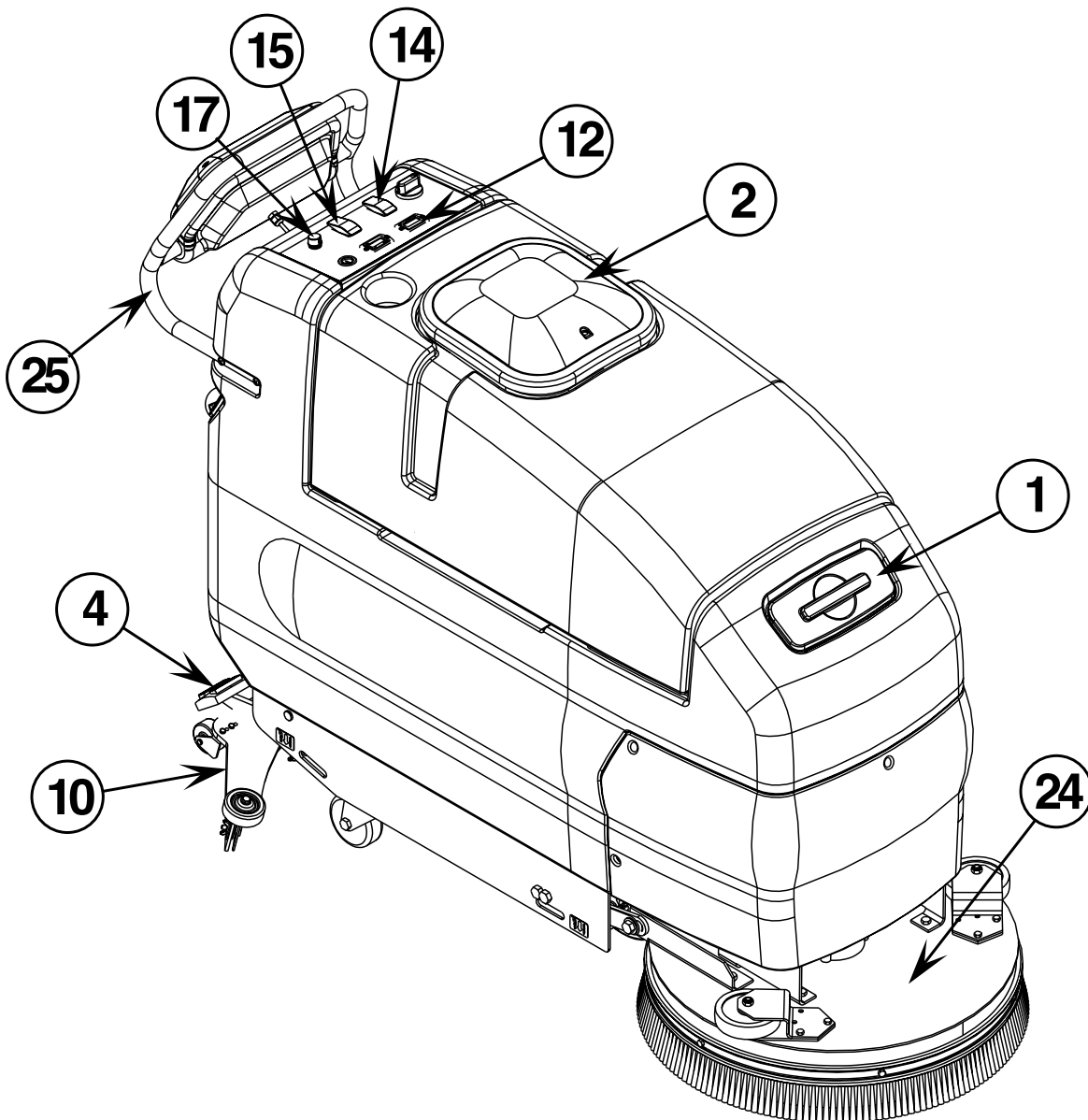
- * Deze machine is niet geschikt voor werkzaamheden op de openbare weg.
- * Deze machine mag niet worden gebruikt voor het opzuigen van gevaarlijk stof.
- * Wees voorzichtig als u harde schijven of slijpstenen gebruikt. Nilfisk-Advance kan niet aansprakelijk worden gehouden voor schade aan het vloeroppervlak door harde schijven of slijpstenen.
- * Let er bij het gebruik van deze machine op dat anderen, met name kinderen, geen gevaar lopen.
- * Lees, voordat u onderhoudswerkzaamheden gaat verrichten, eerst alle aanwijzingen met betrekking tot de desbetreffende onderhoudswerkzaamheden aandachtig door.
- * Laat de machine niet onbeheerd achter zonder eerst het contactslot uit (O) te zetten, het sleuteltje eruit te halen en de machine vast te zetten.
- * Zet het contactslot uit (O) voordat u de borstels gaat vervangen of voordat u een van de panelen wilt openen.
- * Neem voorzorgsmaatregelen om te voorkomen dat hoofdhaar, sieraden of loshangende kleding in de bewegende delen van de machine verstrikt raken.
- * Wees voorzichtig bij temperaturen onder het vriespunt. Water dat zich in de schoonwatertank, de vuilwatertank of de slangen bevindt, kan gaan opvriezen.
- * Wanneer de machine tot schroot wordt verwerkt, dienen de accu's eerst uit de machine te worden verwijderd. De accu's moeten op veilige wijze, overeenkomstig de plaatselijke milieuverordeningen worden gedeponereerd.

BEWAAR DEZE VEILIGHEIDSVORSCHRIFTEN

KNOW YOUR MACHINE

As you read this manual, you will occasionally run across a bold number in parentheses - example: **(2)**. These numbers refer to an item shown on this page. Refer back to this page whenever necessary, to pinpoint the location of an item mentioned in the text.

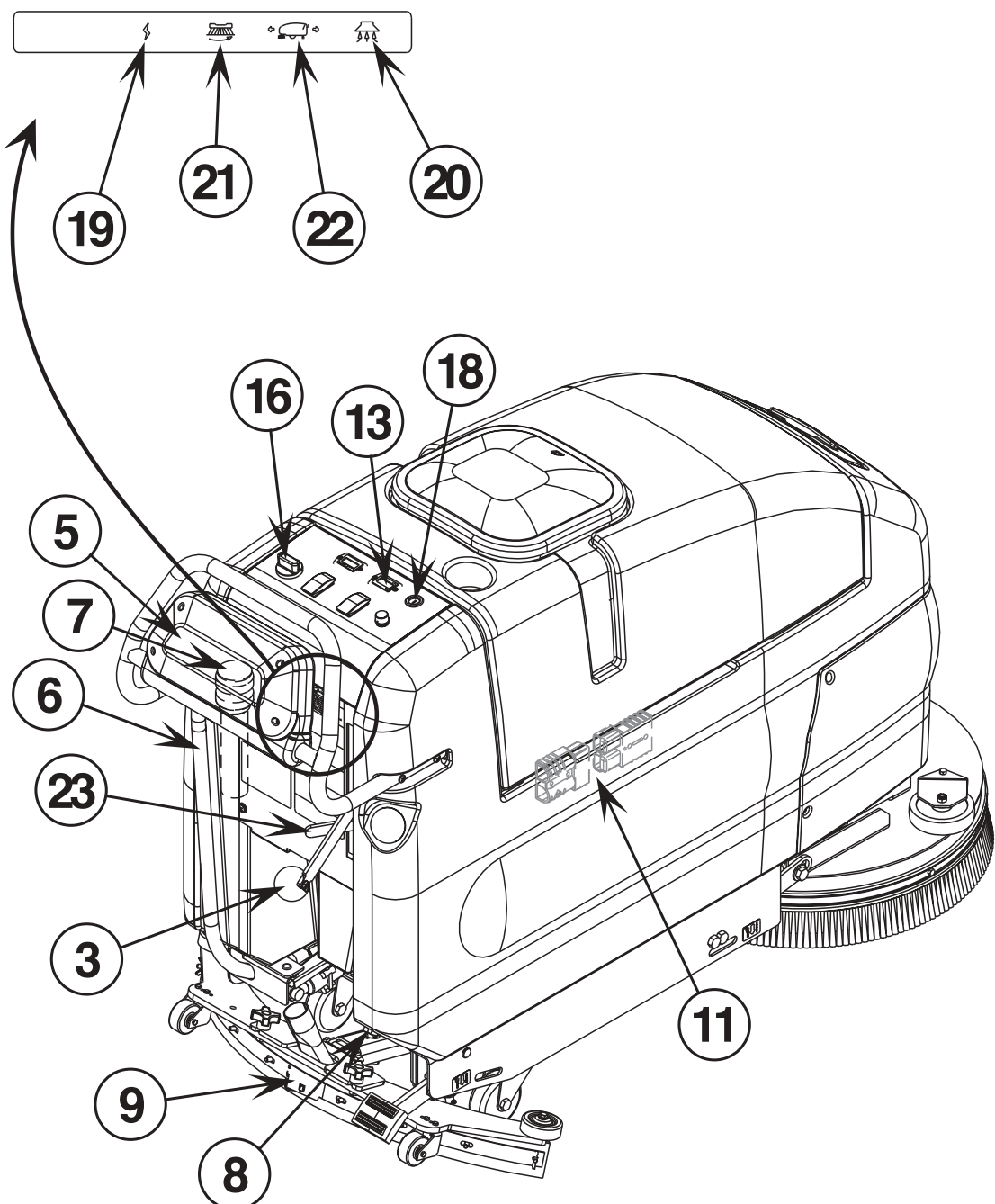
- | | | | |
|----|---------------------------------------|----|--|
| 1 | Solution Tank Fill | 14 | Solution Switch, ON-Momentarily ON-OFF |
| 2 | Recovery Tank Cover | 15 | Brush Remove Switch |
| 3 | Vacuum / Squeegee Lever | 16 | Solution Flow Control Knob |
| 4 | Brush Raise / Lower Pedal | 17 | Speed Limit Control Knob |
| 5 | Drive Paddle | 18 | Master Key Switch |
| 6 | Solution Drain Hose / Level Indicator | 19 | Auxiliary Circuit Breaker |
| 7 | Recovery Drain Hose | 20 | Vacuum Motor Circuit Breaker |
| 8 | Squeegee Adjustment Knob | 21 | Brush Motor Circuit Breaker |
| 9 | Squeegee Blade Latch | 22 | Wheel Drive Circuit Breaker |
| 10 | Squeegee | 23 | Scrub Pressure Lever |
| 11 | Machine Battery Connector | 24 | Brush Deck |
| 12 | Battery Fuel Gauge | 25 | Operator Control Handle |
| 13 | Hour Meter (optional) | | |



MACHEN SIE SICH MIT IHRER MASCHINE VERTRAUT

Beim Lesen dieses Handbuchs werden Ihnen gelegentlich fettgedruckte Zahlen in Klammern begegnen - z. B. (2). Diese Zahlen weisen auf ein auf dieser Seite abgebildetes Teil hin. Wann immer es nötig sein sollte, blättern Sie bitte an diese Seite zurück, um die Platzierung einer im Text erwähnten Komponente genau festzulegen.

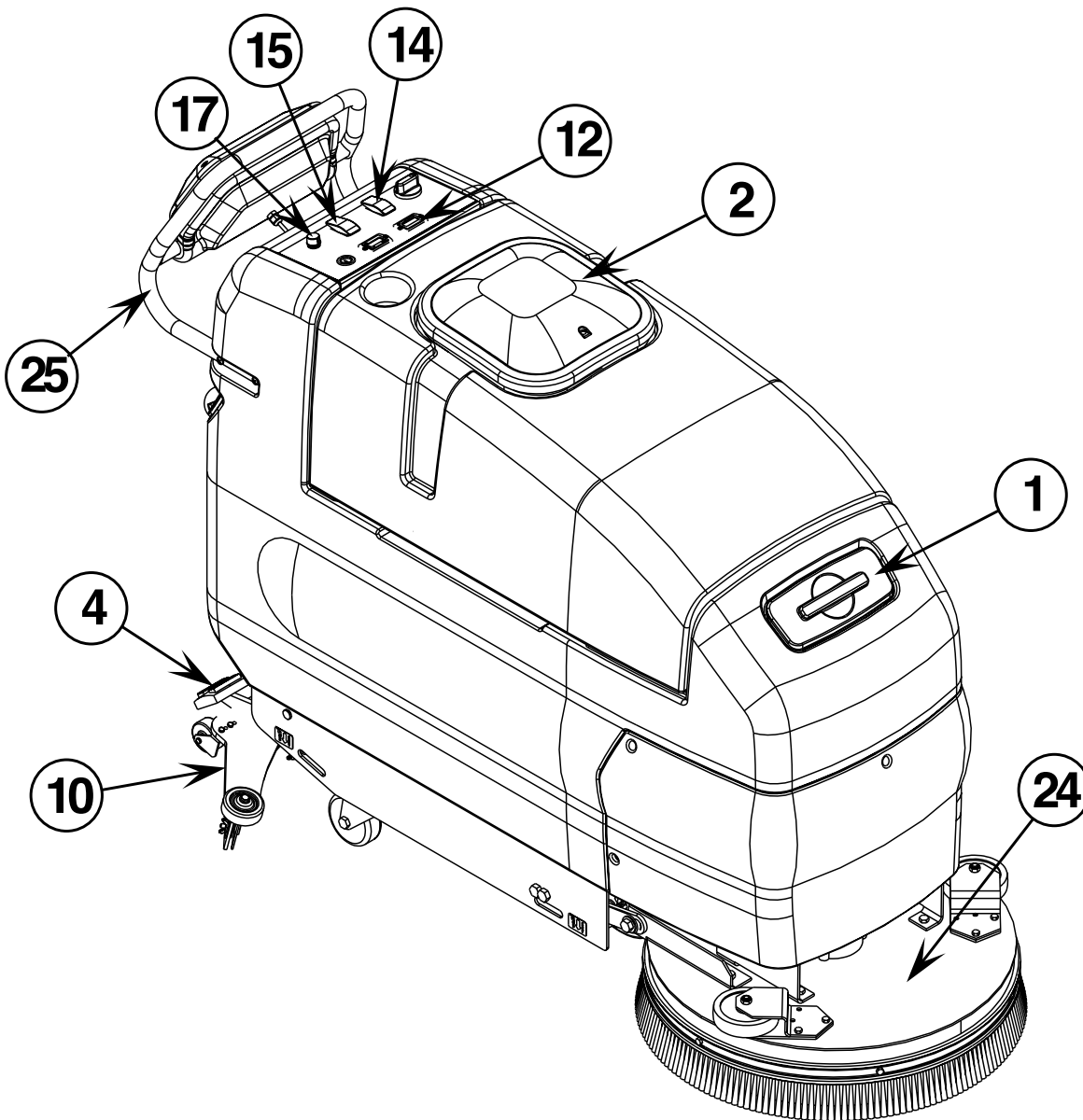
- | | | | |
|----|--|----|---|
| 1 | Einfüllstutzen des Lösungsmittel tanks | 14 | Schalter für die Lösungsmittelzufuhr, 'Ein' (ON) - 'Kurzzzeitig Ein' (Momentary ON) - 'Aus' (OFF) |
| 2 | Abdeckung des Auffangbehälters | 15 | Schalter zum Entfernen der Bürste(n) |
| 3 | Saug- / Absaugleistenhebel | 16 | Einstellknopf für die Lösungsmittelzufuhr |
| 4 | Pedal zum Heben / Senken der Bürste(n) | 17 | Einstellknopf für die Geschwindigkeitsbegrenzung |
| 5 | Antriebspaddel | 18 | Hauptschlüsselschalter |
| 6 | Ablassschlauch des Lösungsmittel tanks / Füllstandanzeiger | 19 | Automatsicherung - Hilfsstromkreis |
| 7 | Ablassschlauch des Auffangbehälters | 20 | Automatsicherung - Sauggebläse motor |
| 8 | Einstellknopf der Absaugleiste | 21 | Automatsicherung - Bürsten motor |
| 9 | Riegel des Absaugleistenwischblattes | 22 | Automatsicherung - Radantrieb |
| 10 | Absaugleiste | 23 | Hebel für den Bürstendruck |
| 11 | Batterieanschluss | 24 | Bürstenabdeckung |
| 12 | Batterie-Zustandsanzeiger | 25 | Bediener-Steuerhandgriff |
| 13 | Stundenzähler (optional) | | |



APPRENEZ À CONNAITRE VOTRE MACHINE

En lisant ce manuel, vous rencontrerez probablement des chiffres en gras placés entre parenthèses, tel que celui-ci : **(2)**. Ces chiffres font référence à un des éléments repris sur cette page. Reportez-vous à cette page dès que nécessaire afin de localiser avec précision un élément mentionné dans le texte.

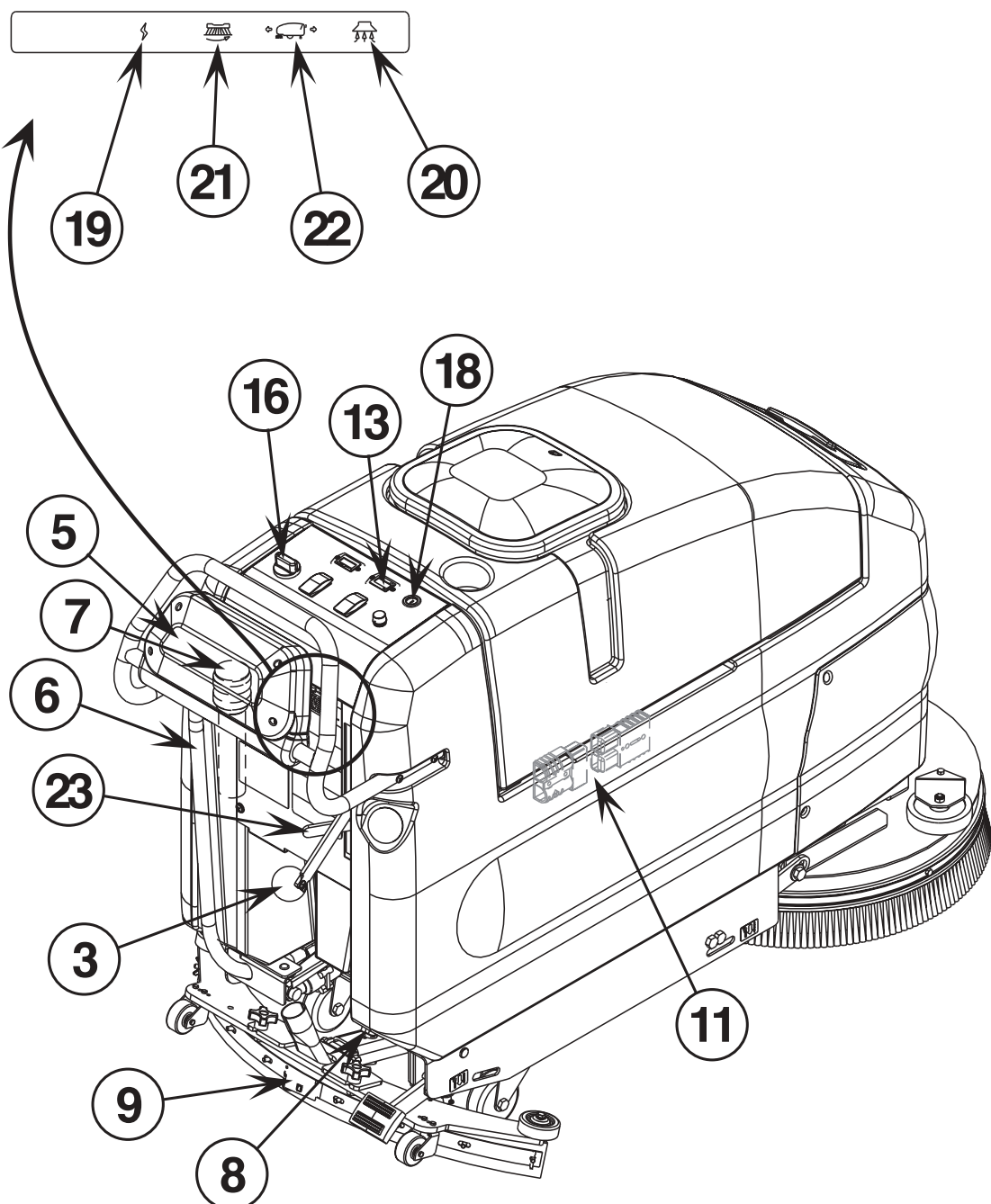
- | | | | |
|----|--|----|--|
| 1 | Goulot du réservoir de solution | 14 | Interrupteur de solution : ON, Momentary ON, OFF |
| 2 | Couvercle du réservoir de récupération | 15 | Bouton de retrait des brosses |
| 3 | Levier d'aspiration / raclette | 16 | Bouton de contrôle du flux de solution |
| 4 | Pédale de levage/abaissement de la brosse | 17 | Bouton de contrôle de la vitesse |
| 5 | Volet d'entraînement | 18 | Clé de contact principale |
| 6 | Indicateur de niveau / tuyau de vidange de la solution | 19 | Disjoncteurs auxiliaires |
| 7 | Tuyau de vidange du réservoir de récupération | 20 | Disjoncteur du moteur d'aspiration |
| 8 | Bouton de réglage de la raclette | 21 | Disjoncteur du moteur de brosse |
| 9 | Loquet de la lame de raclette | 22 | Disjoncteur de la roue directrice |
| 10 | Raclette | 23 | Levier de pression de récurage |
| 11 | Connecteur de batterie de la machine | 24 | Plateau de brosse |
| 12 | Jauge de la batterie | 25 | Manette de contrôle de l'opérateur |
| 13 | Compteur horaire (en option) | | |



KEN UW MACHINE

Bij het lezen van deze handleiding komt u vet gedrukte nummers tussen haakjes tegen - bijvoorbeeld: (2). Deze nummers verwijzen naar de onderdelen op deze twee pagina's. Kijk zo nodig op deze pagina's om te zien waar een bepaald onderdeel zich bevindt.

- | | | | |
|----|---|----|--|
| 1 | Vulopening van de schoonwatertank | 14 | Schakelaar voor schoonwatertoevoer, AAN-EVEN AAN-UIT |
| 2 | Vuilwatertankdeksel | 15 | Schakelaar voor het verwijderen van de borstels |
| 3 | Hendel voor de zuigmotor/zuigmond | 16 | Knop voor hoeveelheid schoonwater |
| 4 | Pedaal voor de omhoog/omlaag stand van de borstels | 17 | Maximum snelheidsregelaar |
| 5 | Voor- en achteruit drukplaat | 18 | Contactslot |
| 6 | Afvoerslang van de schoonwatertank / peilaanduiding | 19 | Hulpzekering |
| 7 | Afvoerslang van de vuilwatertank | 20 | Zekering van de zuigmotor |
| 8 | Stelknop van de zuigmond | 21 | Zekering van de borstelmotor |
| 9 | Klem voor de achterste wisser van de zuigmond | 22 | Zekering van de aandrijfmotor |
| 10 | Zuigmond | 23 | Hendel voor de schrobdruk |
| 11 | Aansluitpunt accu's | 24 | Borstelplaat |
| 12 | Accuconditiemeter | 25 | Bedieningsstang |
| 13 | Urenteller (optioneel) | | |



FUNCTIONAL DESCRIPTION OF CONTROLS:

Solution Tank Fill (1) – Open to fill the solution tank, use non-foaming chemicals only (capacity 20 gal. / 75 liters)

Recovery Tank Cover (2) – Point of entry for waste water into tank. Also houses float ball which shuts off vacuum port to vac motor when tank is full.

Squeegee Lever (3) – This lever controls both the squeegee and the vacuum motor. There are three positions: OFF, vacuum ON and vacuum ON with the squeegee on the floor.

* Off

* Vacuum ON

This position lifts the squeegee slightly while leaving the vacuum turned on. This can be used for backing up during scrubbing, or supplies vacuum for cleaning remote areas using an attachment.

* Vacuum ON with the squeegee on the floor

This position is for picking up solution while scrubbing.

Brush Raise / Lower Pedal (4) – Located at the right rear corner near the floor, this pedal is used to raise or lower the brush head.

Drive Paddle (5) – Located on top at the rear of the machine, the operator can make the machine go forward on it, or reverse by pulling backward on it. The speed is variable depending on how far forward or backward the pedal is moved. When the brush head is in the "DOWN" position, the brushes and solution will operate when the drive is engaged in either direction, but will stop after the machine is stationary for 1 second.

Solution Drain Hose / Level Indicator (6) – Used to empty the solution tank and show current level of solution in tank, graduations are marked on the side of the solution tank next to the hose.

Recovery Drain Hose (7) – Used to empty the recovery tank.

Squeegee Adjustment Knob (8) – Used to adjust the tilt of the squeegee. Turn knob clockwise to tilt the squeegee backwards and counter-clockwise to tilt it forward.

Squeegee Blade Latch (9) – Holds rear squeegee blade and straps in place, release to replace rear blade.

Squeegee (10) – Picks up solution after scrubbing.

Machine Battery Connector (11) – Batteries plug into this connector, disconnect to charge batteries.

Battery Fuel Gauge (12) – Shows current state of charge of batteries.

Hour Meter (optional) (13) – Displays number of hours machine has been used.

Solution Switch (14) – This switch is used to select the mode of operation for the solution system. There are 3 modes of operation for this system. The modes are OFF, ON, MOMENTARY ON. Following is a description of each mode and how they are selected.

OFF: In this mode the solution flow is turned off.

ON: In this mode the solution flow will be turned on whenever the Drive Paddle (5) is in forward or reverse mode. The solution flow will be turned off otherwise.

MOMENTARY ON: Solution can be dispensed by pressing and holding the solution button. Solution will be dispensed for as long as the button is held. This is for pre-wetting the floor prior to scrubbing.

Brush Remove Switch (15) – To remove the brush(es) from the machine, have the machine stationary and the Brush Deck (24) in the "RAISED" position. Press the switch to the "REMOVE" position and release. The switch will snap to the OFF position, and the brush(es) will drop to the floor.

Solution Flow Control Knob (16) – Turn this dial to the right to increase solution flow to the floor. Turn to the left, to decrease the amount of solution flow to the floor. When the Drive Paddle (5) is released from either forward or reverse travel, the solution flow will stop automatically, and resume when the drive is engaged.

Speed Limit Control Knob (17) – The Speed Limit Control Knob is used to adjust the maximum speed in both forward or reverse.

Master Key Switch (18) – The master power switch.

Auxiliary Circuit Breaker (19) – Provides overload protection. If it trips, it will pop out. To reset, wait one minute and press the button back in. If any breaker trips repeatedly, have the machine serviced.

Vacuum Motor Circuit Breaker (20) – Provides overload protection to machine's vacuum motor. If it trips, it will pop out. To reset, wait one minute and press the button back in. If any breaker trips repeatedly, have the machine serviced.

Brush Motor Circuit Breaker (21) – Provides overload protection to machine's brush motor. If it trips, it will pop out. To reset, wait one minute and press the button back in. If any breaker trips repeatedly, have the machine serviced.

Wheel Drive Circuit Breaker (22) – Provides overload protection to machine's wheel drive motor. If it trips, it will pop out. To reset, wait one minute and press the button back in. If any breaker trips repeatedly, have the machine serviced.

Scrub Pressure Lever (23) – Two position lever provides two different scrubbing pressures.

TOP POSITION: In this position the full weight of the scrub deck rests on the floor.

BOTTOM POSITION: In this position the scrub pressure is approximately 30 pounds less.

Brush Deck (24) – Contains brush drive motor(s) and brush(es).

Operator Control Handle (25) – Operator holds onto this to control the machine.

FUNKTIONSBESCHREIBUNG DER STEUERGERÄTE:

Einfüllstutzen des Lösungsmittel tanks (1) - Wird geöffnet, um den Tank zu füllen. Benutzen Sie lediglich nicht-schäumende Chemikalien (Kapazität 20 Gallonen / 75 Liter).

Abdeckung des Auffangbehälters (2) - An dieser Stelle gelangt das Schmutzwasser in den Behälter. Außerdem befindet sich hier die Schwimmerkugel, die die Saugöffnung zum Sauggebläsemotor schließt, wenn der Tank voll ist.

Absaugleistenhebel (3) - Dieser Hebel dient sowohl zur Steuerung der Absaugleiste als auch des Sauggebläsemotors. Drei Positionen sind möglich: 'Aus' (OFF), Saugleistung 'Ein' (ON) sowie Saugleistung 'Ein' (ON) mit zum Boden gesenkter Absaugleiste.

* 'Aus' (OFF)

* Saugleistung 'Ein' (ON)

In dieser Position wird die Absaugleiste leicht angehoben, während die Saugleistung eingeschaltet ist. Diese Funktion kann benutzt werden, um während des Schrubbens rückwärts zu fahren. Des Weiteren kann diese Funktion dazu benutzt werden, beim Reinigen schwer erreichbarer Orte mit Hilfe eines Zubehörs die Saugleistung zu liefern.

* Saugleistung 'Ein' (ON) mit zum Boden gesenkter Absaugleiste

In dieser Position wird während des Schrubbens Reinigungslösung aufgenommen.

Pedal zum Heben / Senken der Bürste(n) (4) - Dieses Pedal ist in der rechten hinteren Ecke in Bodennähe angebracht und wird benutzt, um den Bürstenkopf zu heben oder zu senken.

Antriebspaddel (5) - Mit dem oben am hinteren Teil der Maschine platzierten Antriebspaddel kann der Benutzer die Maschine vorwärts bewegen, indem das Antriebspaddel nach vorn gedrückt wird, oder rückwärts durch Zurückziehen des Antriebspaddels. Die Geschwindigkeit lässt sich dadurch variieren, wie weit nach vorn oder zurück das Paddel bewegt wird. Wenn sich der Bürstenkopf in gesenkter Position (DOWN) befindet, sind sowohl Bürsten als auch Lösungsmittel in Betrieb, wenn der Antrieb in einer der beiden Richtungen aktiviert ist, sie stoppen jedoch, wenn die Maschine für eine Sekunde stillgestanden hat.

Ablassschlauch des Lösungsmittel tanks / Füllstandanzeiger (6) - Wird zum Entleeren des Lösungsmittel tanks und zur Anzeige des augenblicklichen Lösungsmittelstands im Tank benutzt, Maßeinteilung seitlich am Lösungsmittel tank nahe des Schlauches.

Ablassschlauch des Auffangbehälters (7) - Wird zum Entleeren des Auffangbehälters benutzt.

Einstellknopf der Absaugleiste (8) - Wird zum Justieren des Kippwinkels der Absaugleiste benutzt. Drehen Sie den Knopf im Uhrzeigersinn, um die Absaugleiste nach hinten zu kippen, und gegen den Uhrzeigersinn, um die Absaugleiste nach vorn zu kippen.

Riegel des Absaugleistenwischblattes (9) - Hält das hintere Absaugleistenwischblatt sowie die Riemen an Ort und Stelle, beim Erneuern des hinteren Wischblattes lösen.

Absaugleiste (10) - Nimmt nach dem Schrubben die Reinigungslösung auf.

Batterieanschluss (11): Die Batterien sind an diesem Steckverbinder angeschlossen. Zum Aufladen der Batterien den Batteriekabelstecker abziehen.

Batterie-Zustandsanzeiger (12) - Zeigt den augenblicklichen Ladezustand der Batterien an.

Stundenzähler (optional) (13) - Zeigt die Anzahl der Betriebsstunden der Maschine an.

Schalter für die Lösungsmittelzufuhr (14) - Dieser Schalter wird benutzt, um die Betriebsart des Lösungsmittelsystems zu wählen. Es können bei diesem System 3 Betriebsarten gewählt werden: 'Aus' (OFF), 'Ein' (ON) sowie 'Kurzzeitig Ein' (MOMENTARY ON). Es folgt eine Beschreibung jeder der Betriebsarten sowie der Wahl der Betriebsarten.

'Aus' (OFF): In dieser Betriebsart ist die Lösungsmittelzufuhr abgeschaltet.

'Ein' (ON): In dieser Betriebsart ist die Lösungsmittelzufuhr immer dann eingeschaltet, wenn sich das Antriebspaddel (5) in der Vorwärts- oder Rückwärts-Einstellung befindet. Andernfalls wird die Lösungsmittelzufuhr abgeschaltet.

'Kurzzeitig Ein' (MOMENTARY ON): Lösungsmittel kann verteilt werden, indem der Lösungsmittel-Knopf gedrückt und eingedrückt gehalten wird. Es wird Lösungsmittel verteilt, solange der Knopf gedrückt gehalten wird. Auf diese Weise kann der Boden vor dem Schrubben angefeuchtet werden.

Schalter zum Entfernen der Bürste(n) (15) - Beim Entfernen der Bürste(n) von der Maschine muss die Maschine fest geparkt sein, und die Bürstenabdeckung (24) muss sich in angehobener (RAISED) Position befinden. Drücken Sie den Schalter in die Position 'Entfernen' (REMOVE), und geben Sie ihn frei. Der Schalter schnappt in die 'Aus'-Position (OFF), und die Bürste(n) fällt(fallen) zu Boden.

Einstellknopf für die Lösungsmittelzufuhr (16) - Drehen Sie diese Einstellscheibe nach rechts, um die an den Boden abgegebene Lösungsmittelmenge zu steigern. Drehen Sie die Scheibe nach links, um die an den Boden abgegebene Lösungsmittelmenge zu reduzieren. Wenn das Antriebspaddel (5) von der Vorwärts- oder Rückwärts-Position in die neutrale Position zurückkehrt, stoppt die Lösungsmittelzufuhr automatisch und startet erneut, wenn der Antrieb wieder aktiviert wird.

Einstellknopf für die Geschwindigkeitsbegrenzung (17) - Am Einstellknopf für die Geschwindigkeitsbegrenzung lässt sich sowohl die maximale Vorwärtsgeschwindigkeit als auch die maximale Rückwärtsgeschwindigkeit einstellen.

Hauptschlüsselschalter (18) - Der Haupt-Stromschalter.

Automatsicherung - Hilfsstromkreis (19) - Zum Überlastungsschutz. Beim Auslösen springt die Sicherung heraus. Beim Zurücksetzen warten Sie eine Minute ab, und drücken Sie daraufhin den Knopf erneut ein. Sollte eine Sicherung wiederholt auslösen, ist der Service zu verständigen.

Automatsicherung - Sauggebläsemotor (20) - Dient dem Sauggebläsemotor der Maschine als Überlastungsschutz. Beim Auslösen springt die Sicherung heraus. Beim Zurücksetzen warten Sie eine Minute ab, und drücken Sie daraufhin den Knopf erneut ein. Sollte eine Sicherung wiederholt auslösen, ist der Service zu verständigen.

Automatsicherung - Bürstenmotor (21) - Dient dem Bürstenmotor der Maschine als Überlastungsschutz. Beim Auslösen springt die Sicherung heraus. Beim Zurücksetzen warten Sie eine Minute ab, und drücken Sie daraufhin den Knopf erneut ein. Sollte eine Sicherung wiederholt auslösen, ist der Service zu verständigen.

Automatsicherung - Radantrieb (22) - Dient dem Radantrieb der Maschine als Überlastungsschutz. Beim Auslösen springt die Sicherung heraus. Beim Zurücksetzen warten Sie eine Minute ab, und drücken Sie daraufhin den Knopf erneut ein. Sollte eine Sicherung wiederholt auslösen, ist der Service zu verständigen.

Hebel für den Bürstendruck (23) - Der Hebel mit zwei Schaltpositionen ermöglicht die Einstellung zwei verschiedener Schrubbdruckwerte.

OBERE POSITION: In dieser Position ruht das gesamte Gewicht der Schrubbaddeckung auf dem Boden.

UNTERE POSITION: In dieser Position beträgt der Schrubbdruck ca. 30 Pfund weniger.

Bürstenabdeckung (24) - Enthält Bürstenantriebsmotor(en) und Bürste(n).

Bediener-Steuerhandgriff (25) - Mit diesem Handgriff steuert der Benutzer die Maschine.

DESCRIPTION FONCTIONNELLE DES BOUTONS DE COMMANDE

Goulot du réservoir de solution (1) - Ouvrez le réservoir de solution et remplissez-le en n'utilisant que des produits chimiques non moussants (capacité 75 litres).

Couvercle du réservoir de récupération (2) - Endroit par lequel les eaux usées entrent dans le réservoir. Ce réservoir est également équipé d'un flotteur qui ferme le conduit menant vers le moteur d'aspiration lorsque le réservoir est plein.

Levier de raclette (3) - Ce levier contrôle à la fois la raclette et le moteur d'aspiration. Il comporte 3 positions : OFF, aspiration ON et aspiration ON avec raclette abaissée.

* Off

* Aspiration ON

Dans cette position, la raclette est légèrement relevée et le moteur d'aspiration tourne. Cette position peut être utilisée pour les marches arrière durant le nettoyage ou encore pour le nettoyage de zones plus éloignées à l'aide d'un accessoire.

* Aspiration ON avec raclette abaissée

Dans cette position, la machine ramasse la solution tout en nettoyant.

Pédale de levage/abaissement de la brosse (4) - Située dans le coin arrière droit, près du sol, cette pédale sert à lever ou abaisser la tête de brosse.

Volet d'entraînement (5) - Situé dans la partie supérieure de la face arrière de la machine, il permet à l'opérateur de faire avancer ou reculer la machine en poussant ou tirant. La vitesse varie suivant que l'opérateur pousse ou tire plus ou moins fort sur ce volet. Lorsque la tête de brosse est en position abaissée, les brosses et la solution fonctionnent et ce, quelle que soit la direction dans laquelle la machine progresse. Cependant, dès que la machine reste immobile pendant plus d'une seconde, tous les systèmes s'arrêtent.

Indicateur de niveau / tuyau de vidange de la solution (6) - Utilisés pour vidanger le réservoir de solution et indiquer le niveau de solution dans le réservoir. Des graduations figurent sur le flanc du réservoir de solution, près du tuyau.

Tuyau de vidange du réservoir de récupération (7) - Sert à vidanger le réservoir de récupération.

Bouton de réglage de la raclette (8) - Sert à régler l'inclinaison de la raclette. Tournez ce bouton dans le sens des aiguilles d'une montre pour incliner la raclette vers l'arrière et, dans le sens inverse, pour la pencher vers l'avant.

Loquet de la lame de raclette (9) - Maintient la lame arrière de la raclette et les courroies en place. Vous devez le défaire pour remplacer la lame arrière.

Raclette (10) - Permet de ramasser la solution après le nettoyage.

Connecteur de batterie de la machine (11) - Prise à laquelle vous devez connecter le chargeur pour charger les batteries.

Jauge de batteries (12) - Indique l'état de charge des batteries.

Compteur horaire (en option) (13) - Affiche le nombre d'heures de fonctionnement de la machine.

Bouton de solution (14) - Permet de sélectionner le mode de fonctionnement du système de solution. Ce système propose trois modes distincts de fonctionnement. Il s'agit des modes OFF, AUTO, MOMENTARY ON. Vous trouverez ci-après une description de chacun de ces modes ainsi que la méthode à suivre pour les sélectionner.

OFF : Dans ce mode, le flux de solution est fermé.

ON : Dans ce mode, le flux de solution est activé dès que le volet d'entraînement (5) est en mode marche avant ou arrière. Dans les autres cas, le flux de solution est arrêté.

MOMENTARY ON : Le flux de solution peut être activé en pressant le bouton de solution et en le maintenant enfoncé. La solution s'écoule tant que le bouton reste enfoncé. Cette action permet de pré-humidifier le sol avant le récurage.

Bouton de retrait des brosses (15) - Pour retirer la (les) brosse(s) de la machine, immobilisez la machine avec le plateau de brosses (24) en position relevée. Positionnez le bouton sur REMOVE (retirer) et relâchez-le. Le bouton va revenir en position OFF et la (les) brosse(s) vont tomber sur le sol.

Bouton de contrôle du flux de solution (16) - Tournez ce bouton vers la droite pour augmenter le flux de solution qui coule sur le sol. Pour réduire le flux de solution, vous le tournerez vers la gauche. Lorsque le volet d'entraînement (5) revient en position neutre, le flux de solution est automatiquement interrompu. Il reprend dès que la machine progresse à nouveau.

Bouton de contrôle de la vitesse (17) - Sert à définir la vitesse maximale pour la marche avant comme pour la marche arrière.

Clé de contact principale (18) - Interrupteur d'alimentation principal.

Disjoncteur auxiliaire (19) - Offre une protection contre la surcharge. S'il déclenche, il sort de sa position. Pour le remettre, attendez une minute, puis renfoncez-le. Si un disjoncteur déclenche plusieurs fois de suite, effectuez l'entretien de la machine.

Disjoncteur du moteur d'aspiration (20) - Protège le moteur d'aspiration de la machine contre les surcharges. S'il déclenche, il sort de sa position. Pour le remettre, attendez une minute, puis renfoncez-le. Si un disjoncteur déclenche plusieurs fois de suite, effectuez l'entretien de la machine.

Disjoncteur du moteur de brosses (21) - Protège le moteur de brosses de la machine contre les surcharges. S'il déclenche, il sort de sa position. Pour le remettre, attendez une minute, puis renfoncez-le. Si un disjoncteur déclenche plusieurs fois de suite, effectuez l'entretien de la machine.

Disjoncteur de la roue directrice (22) - Protège le moteur de la roue directrice de la machine contre les surcharges. S'il déclenche, il sort de sa position. Pour le remettre, attendez une minute, puis renfoncez-le. Si un disjoncteur déclenche plusieurs fois de suite, effectuez l'entretien de la machine.

Levier de pression de récurage (23) - Levier à 2 positions permettant l'utilisation de 2 pressions de récurage différentes.

POSITION HAUTE : Dans ce cas, tout le poids du plateau de nettoyage repose sur le sol.

POSITION BASSE : Dans ce cas, la pression exercée sur le sol est inférieure d'environ 14 kg.

Plateau de brosses (24) - Plateau contenant les brosses et leur(s) moteur(s) d'entraînement.

Manette de contrôle de l'opérateur (25) - Manette permettant à l'opérateur de contrôler la machine.

OMSCHRIJVING VAN DE FUNCTIES VAN DE ONDERDELEN

Vulopening van de schoonwatertank (1) – Deze openen om de schoonwatertank te vullen; gebruik alleen niet-schuimende reinigingsmiddelen (inhoud 75 liter).

Vuilwatertankdeksel (2) – Deksel van de plaats waar vuil water in wordt gezogen. Tevens voorzien van een vlotterballetje waarmee de verbinding naar de zuigmotor wordt afgesloten als de tank vol is.

Hendel voor de zuigmotor/zuigmond (3) – Met deze hendel worden de zuigmotor en de zuigmond bediend. Er zijn drie standen: UIT, zuigmotor AAN en zuigmotor AAN met de zuigmond op de vloer.

* UIT

* Zuigmotor AAN

In deze stand komt de zuigmond iets omhoog, terwijl de zuigmotor aan blijft. Deze stand kan worden gebruikt bij het achteruit rijden tijdens het schrobben of om lastige plekken via een hulpstuk te zuigen.

* Zuigmotor AAN met de zuigmond op de vloer

Deze stand is bedoeld voor het opzuigen van water tijdens het schrobben.

Pedaal voor de omhoog/omlaag stand van de borstels (4) – Bevindt zich rechts achter vlakbij de grond. Dit pedaal wordt gebruikt om de borstelkop omhoog of omlaag te brengen.

Voor- en achteruit drukplaat (5) – Bevindt zich aan de achterzijde van de machine. De machine gaat vooruit door er naar voren op te drukken of achteruit door er naar achteren aan te trekken. De snelheid is afhankelijk van hoe ver naar voren of naar achteren de drukplaat wordt gezet. Als de borstelkop omlaag staat, werken de borstels en de schoonwatertoevoer zowel wanneer de drukplaat naar voren als naar achteren staat, maar stoppen ze als de machine 1 seconde lang stil heeft gestaan.

Afvoerslang van de schoonwatertank/peilaanduiding (6) – Wordt gebruikt om de schoonwatertank te legen en laat het peil van het water in de schoonwatertank zien. De maatstreepjes staan naast de slang, aan de zijkant van de schoonwatertank.

Afvoerslang van de vuilwatertank (7) – Wordt gebruikt om de vuilwatertank te legen.

Stelknop van de zuigmond (8) – Wordt gebruikt om de hoek van de zuigmond bij te stellen. Draai de knop met de klok mee om de zuigmond naar achteren te laten kantelen en tegen de klok in om de zuigmond naar voren te laten kantelen.

Klem voor de achterste wisser van de zuigmond (9) – Houdt de achterste wisser en de riempjes op hun plaats. Zet deze klem vrij om de achterste wisser te vervangen.

Zuigmond (10) – Hiermee wordt het water na het schrobben opgezogen.

Aansluitpunt accu's (11) – De accu's worden in dit aansluitpunt gestoken. Ontkoppel de accu's als u ze gaat opladen.

Accuconditiemeter (12) – Laat zien in hoeverre de accu's zijn opgeladen.

Urenteller (optioneel) (13) – Laat zien hoeveel uur de machine is gebruikt.

Schakelaar voor schoonwatertoevoer (14) – Deze schakelaar wordt gebruikt om de stand voor de schoonwatertoevoer te regelen. Er zijn 3 standen: UIT, AAN, EVEN AAN. Hieronder worden de verschillende standen beschreven:

UIT: Bij deze stand staat de schoonwatertoevoer uit.

AAN: Bij deze stand gaat de schoonwatertoevoer aan als de voor- en achteruit drukplaat (5) naar voren of naar achteren staat. Anders staat de schoonwatertoevoer uit.

EVEN AAN: Er kan schoonwater worden toegediend door op de schoonwaterknop te drukken en deze ingedrukt te houden. Zo lang de knop ingedrukt blijft, wordt er schoonwater toegediend. Deze stand is bedoeld om de vloer vóór het schrobben eerst nat te maken.

Schakelaar voor het verwijderen van de borstels (15) – Als u de borstel(s) wilt verwijderen, zorgt u dat de machine stilstaat en dat de borstelplaat (24) omhoog staat. Druk de schakelaar naar de REMOVE-stand en laat de schakelaar daarna los. De schakelaar schiet vanzelf in de OFF-stand (uit) en de borstel(s) valt/vallen op de grond.

Knop voor hoeveelheid schoonwater (16) – Draai deze knop naar rechts voor meer schoonwatertoevoer naar de vloer. Draai deze knop naar links voor minder schoonwatertoevoer naar de vloer. Als de voor- en achteruit drukplaat (5) uit z'n vooruit of achteruit wordt gezet, wordt de schoonwatertoevoer automatisch gestopt en gaat weer werken als de voor- en achteruit drukplaat weer op vooruit of achteruit wordt gezet.

Maximum snelheidsregelaar (17) – De maximum snelheidsregelaar wordt gebruikt om de maximum snelheid zowel vooruit als achteruit af te stellen.

Contactslot (18) – Het hoofdcontactsloot.

Hulpzekering (19) – Biedt beveiliging tegen overbelasting. Als deze zekering doorslaat, komt hij omhoog. Om de zekering weer opnieuw in te stellen moet u eerst één minuut wachten en de knop daarna weer indrukken. Als een zekering steeds maar weer blijft doorslaan, laat uw machine dan nakijken.

Zekering van de zuigmotor (20) – Biedt beveiliging tegen overbelasting van de zuigmotor. Als deze zekering doorslaat, komt hij omhoog. Om de zekering weer opnieuw in te stellen moet u eerst één minuut wachten en de knop daarna weer indrukken. Als een zekering steeds maar weer blijft doorslaan, laat uw machine dan nakijken.

Zekering van de borstelmotor (21) – Biedt beveiliging tegen overbelasting van de borstelmotor. Als deze zekering doorslaat, komt hij omhoog. Om de zekering weer opnieuw in te stellen moet u eerst één minuut wachten en de knop daarna weer indrukken. Als een zekering steeds maar weer blijft doorslaan, laat uw machine dan nakijken.

Zekering van de aandrijfmotor (22) – Biedt beveiliging tegen overbelasting van de aandrijfmotor. Als deze zekering doorslaat, komt hij omhoog. Om de zekering weer opnieuw in te stellen moet u eerst één minuut wachten en de knop daarna weer indrukken. Als een zekering steeds maar weer blijft doorslaan, laat uw machine dan nakijken.

Hendel voor de schrobdruk (23) – Hendel met twee standen voor twee verschillende soorten borsteldruk.

BOVENSTE STAND: Bij deze stand drukt het volledige gewicht van de borstelplaat op de vloer.

ONDERSTE STAND: Bij deze stand is de borsteldruk ongeveer 30 pond minder.

Borstelplaat (24) – Bevat de borstelmotor(s) and de borstel(s).

Bedieningsstang (25) – Met deze stang wordt de machine bestuurd.

CONTROL MODULE DESCRIPTION

The 20 and 26 inch Nilfisk-Advance scrubbers have an electronic module that controls the activation of the scrub brush motors for scrubbing and removal of the brushes/pads and the low voltage cutout function.

For normal scrubbing the brush motor(s) will activate only if the brushes are down and the throttle is in the forward or reverse position.

For removal of the brushes/pads the scrub deck must be in the up position. To remove the brushes/pads simply depress the remove switch. The module will momentarily run the brush motor and then stop it quickly.

The low voltage cutout is adjustable for two different thresholds. The normal setting cuts out at 1.75 volts per cell and the alternate setting cuts out at 1.83 volts per cell. The cutout level is selected by momentarily depressing the pushbutton switch located on the module circuit board.

There is an LED indicator on the circuit board which gives the following indications:

OFF - no battery power, key is off, or module not functioning

SLOW FLASH - alternate low voltage threshold selected

FAST FLASH - standard low voltage threshold selected

ON - module is in low voltage cutout mode - scrub motor will not operate until batteries are recharged

It is important to note that this module is not connected to the Curtis battery fuel gauge. Therefore, the fuel gauge may or may not be flashing when the module inhibits the brush motor operation depending on the low voltage cutout threshold selected.

BESCHREIBUNG DES STEUERMODULS

Die 21 und 26 Zoll Nilfisk-Advance-Schrubbmaschinen sind mit einem elektronischen Modul ausgestattet, das die Aktivierung der Schrubbbürstenmotoren beim Schrubben und beim Entfernen der Bürsten/Kissen sowie die Niederspannungsabschaltung regelt.

Bei normalem Schrubben wird/werden der/die Bürstenmotor/en nur aktiviert, wenn die Bürsten gesenkt sind und sich der Gashebel in der Vorwärts- oder Rückwärtsposition befindet.

Beim Entfernen der Bürsten/Kissen muss sich die Bürstenabdeckung in angehobener Position befinden. Zum Entfernen der Bürsten/Kissen ist einfach der Schalter zum Entfernen der Bürste(n) zu drücken. Das Modul wird den Bürstenmotor kurz laufen lassen und dann schnell stoppen.

Die Niederspannungsabschaltung lässt sich auf zwei verschiedene Schwellwerte einstellen. Bei normaler Einstellung wird bei 1,75 Volt pro Zelle abgeschaltet, die Alternativ-Einstellung schaltet bei 1,83 Volt pro Zelle ab. Die Wahl der Abschalt-Stufe erfolgt durch kurzzeitiges Drücken des Druckknopfschalters an der Schaltkarte des Moduls.

An der Schaltkarte befindet sich eine LED-Anzeige, die wie folgt anzeigt:

AUS - kein Batterie-Strom, Schlüssel ist abgezogen oder Modul funktioniert nicht

LANGSAMES BLINKEN - Alternativ-Niederspannungsschwellwert gewählt

SCHNELLES BLINKEN - Standard-Niederspannungsschwellwert gewählt

EIN - Modul ist in Niederspannungsabschalt-Betrieb = der Schrubbmotor kann erst betrieben werden, wenn die Batterien erneut geladen sind

Es ist in hohem Maße erwähnenswert, dass dieses Modul nicht an den Curtis Batterie-Zustandsanzeiger angeschlossen ist. Daher kann der Zustandsanzeiger entweder blinken oder auch nicht, wenn das Modul den Betrieb des Bürstenmotors je nach dem gewählten Schwellwert zur Niederspannungsabschaltung verhindert.

DESCRIPTION DU MODULE DE CONTROLE

Les autolaveuses 20 et 26 de Nilfisk-Advance sont équipées d'un module électronique qui contrôle l'activation des moteurs de brosses pour le nettoyage, le retrait des brosses/tampons et la fonction de coupure en cas de basse tension.

Pour le nettoyage normal, le(s) moteur(s) de brosses ne fonctionne(nt) que lorsque les brosses sont abaissées et que la manette est en position marche avant ou arrière.

Pour le retrait des brosses/tampons, le plateau de nettoyage doit être en position relevée. Pour enlever les brosses/tampons, il vous suffit d'appuyer sur le bouton prévu à cette effet. Ce module va momentanément faire tourner le moteur de brosse et le stopper rapidement.

La coupure à basse tension peut être réglée sur deux seuils différents. Selon les paramètres standard, la coupure se fait à 1,75 V par cellule et l'autre à 1,83 V par cellule. Le niveau de coupure peut être sélectionné en appuyant momentanément sur le bouton poussoir situé sur la plaquette de circuit du module.

La plaquette de circuit est équipée d'un voyant lumineux qui vous donne les informations suivantes :

OFF - pas d'alimentation batterie, clé sur off ou module qui ne fonctionne pas

CLIGNOTEMENT LENT - Seuil de basse tension alternatif sélectionné

CLIGNOTEMENT RAPIDE - Seuil de basse tension standard sélectionné

ON - module en mode coupure à basse tension. Le moteur de nettoyage ne fonctionnera pas tant que les batteries n'auront pas été rechargées.

Il est à remarquer que ce module n'est pas connecté à la jauge de batterie Curtis. Il se peut donc que la jauge clignote ou ne clignote pas lorsque le module empêche le fonctionnement du moteur de brosses. Tout dépend du seuil de coupure à basse tension sélectionné.

OMSCHRIJVING VAN DE CONTROLEMODULE

Nilfisk-Advance automatische schrob-/zuigmachines zijn voorzien van een elektronische module waarmee de activering van de borstel motors voor het schrobben, het verwijderen van de borstels/pads en de automatische uitschakeling bij laagspanning worden geregeld.

Bij normaal schrobben wordt/worden de borstel motor(s) alleen geactiveerd als de borstels omlaag staan en de voor- en achteruit drukplaat vooruit of achteruit staat.

Voor het verwijderen van de borstels/pads moet de borstelplaat omhoog staan. Om de borstels/pads te verwijderen hoeft u alleen maar de schakelaar voor het verwijderen van de borstels in te drukken. De module zorgt ervoor dat de borstel motor heel even draait en daarna direct stopt.

De automatische uitschakeling bij laagspanning kan op twee verschillende niveaus worden ingesteld. In de normale (standaard)stand wordt er uitgeschakeld bij 1,75 volt per cel en in de alternatieve stand bij 1,83 volt per cel. Het niveau wordt ingesteld door de drukkenschakelaar op de circuitkaart van de module even in te drukken.

Op de circuitkaart bevindt zich een LED-lampje, waarmee de volgende situaties worden aangegeven:

UIT - geen accuvermogen, het contactslot staat uit of de module functioneert niet

LANGZAAM KNIPPEREND – alternatief niveau voor laagspanning ingesteld

SNEL KNIPPEREND – standaardniveau voor laagspanning ingesteld

AAN – de module is ingesteld op uitschakeling bij laagspanning – de schrob motor kan pas weer functioneren als de accu's weer zijn opgeladen

Let wel dat deze module niet op de Curtis accuconditiemeter is aangesloten. De accuconditiemeter kan dus wel of niet knipperen terwijl de module de borstel motor blokkeert, afhankelijk van het ingestelde niveau voor laagspanning.

INSTALLING THE BATTERIES

WARNING !

Use extreme caution when working with batteries. Sulphuric acid in batteries can cause severe injury if allowed to contact the skin or eyes. Explosive hydrogen gas is vented from the batteries through openings in the battery caps. This gas can be ignited by any electrical arc, spark or flame.

When Servicing Batteries...

- * Remove all jewelry
- * Do not smoke
- * Wear safety glasses, rubber gloves and a rubber apron
- * Work in a well-ventilated area
- * Do not allow tools to touch more than one battery terminal at a time

CAUTION !

Electrical components in this machine can be severely damaged if the batteries are not installed and connected properly. Batteries should be installed by Nilfisk-Advance, a qualified electrician, or the battery manufacturer.

- 1 Remove the batteries from their shipping crate and carefully inspect them for cracks or other damage. If damage is evident, contact the carrier that delivered them or the battery manufacturer to file a damage claim.
- 2 Turn the Master Key Switch (18) OFF and remove the key.
- 3 Tip the recovery tank to the side, locked position. Remove the battery cables from inside the battery compartment.
- 4 Your machine comes from the factory with enough battery cables to install four 6 volt batteries. Carefully lift the batteries into the battery compartment and arrange them exactly as shown. Secure the batteries as close to the back of the machine as possible.
- 5 The terminals on the battery cables are marked "+" for positive and "-" for negative. Install the battery cables as shown, with the terminals marked "+" on the positive battery terminals and the terminals marked "-" on the negative terminals. Position the cables so the battery caps can be easily removed for battery service.
- 6 Carefully tighten the nut in each battery terminal until the terminal will not turn on the battery post. Then tighten the nut one additional turn. Do not over-tighten the terminals, or they will be very difficult to remove for future service.
- 7 Coat the terminals and posts with spray-on battery terminal coating (available at most auto parts stores).
- 8 Put one of the black rubber boots over each of the terminals.

INSTALLING THE BRUSHES OR PAD HOLDERS

- 1 Make sure the Brush Deck is in the RAISED position, then turn the Master Key Switch (18) OFF.

WARNING !

Moving parts - turn the Master Key Switch (18) OFF and remove the key before servicing.

- 2 If using pads, install the pad(s) on the pad holder(s).
- 3 Place the brush/pad holder under the raised Brush Deck (24). **NOTE:** brush(es) should be centered on the brush drive motor(s).
- 4 Lower the Brush Raise/Lower Pedal (4).
- 5 Turn the Master Key Switch (18) ON and quickly touch the Drive Paddle to engage the brush/pad holder.

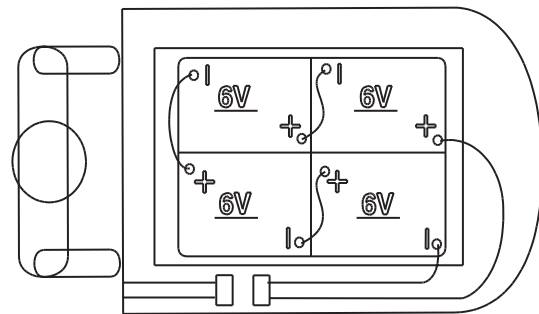
NOTE: Brush(es) can also be installed and removed by manually turning them onto or off of the brush drivers.

FILLING THE SOLUTION TANK

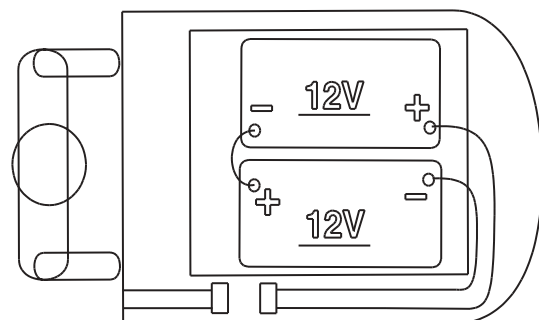
Fill the solution tank with a maximum of 20 gallons (75 Liters) of cleaning solution. Do not fill the solution tank above 7.5 cm (3 inches) from the top of the tank. The solution should be a mixture of water and the proper cleaning chemical for the job. Always follow the dilution instructions on the chemical container label.

CAUTION !

Use only low-foaming, non-flammable liquid detergents intended for machine application.



250 AH @20 HR RATE
(4)  MAX.  136 KG/300lb



59016863

INSTALLATION DER BATTERIEN

⚠️ WARNHINWEIS !

Bei der Arbeit an Batterien ist besondere Vorsicht geboten. Die Schwefelsäure in den Batterien kann bei Berührung der Haut oder der Augen erhebliche Verletzungen verursachen. Explosiver, gasförmiger Wasserstoff wird aus dem Inneren der Batterien durch Öffnungen in den Batteriekappen abgegeben. Dieses Gas kann durch einen elektrischen Lichtbogen, einen Funken oder eine Flamme entzündet werden.

Wenn Sie an den Batterien arbeiten,

- * entfernen Sie jeglichen Schmuck
- * rauchen Sie nicht
- * tragen Sie Schutzbrillen, Gummihandschuhe und eine Gummischürze
- * arbeiten Sie in einem gut belüfteten Bereich
- * lassen Sie nicht zu, dass ein Werkzeug jeweils mehr als eine Batterieklemme berührt

⚠️ VORSICHT !

Die elektrischen Teile dieser Maschine können erheblich beschädigt werden, wenn die Batterien nicht ordnungsgemäß installiert und angeschlossen werden. Die Installation der Batterien sollte von Nilfisk-Advance, von einem qualifizierten Elektriker oder vom Batteriehersteller vorgenommen werden.

- 1 Nach dem Auspacken der Batterien aus dem Versandkarton untersuchen Sie diese sorgfältig auf Brüche oder sonstige Beschädigungen. Falls ein Schaden vorliegt, setzen Sie sich bitte zwecks Anmeldung eines Schadensanspruches entweder mit dem Transportunternehmen, das die Lieferung vorgenommen hat, oder mit dem Hersteller der Batterien in Verbindung.
- 2 Schalten Sie den Hauptschlüsselschalter (18) auf 'Aus' (OFF) und entfernen Sie den Schlüssel.
- 3 Kippen Sie den Auffangbehälter zur Seite in die verriegelte Position. Entfernen Sie die Batteriekabel aus dem Inneren des Batteriefaches.
- 4 Beim Verlassen des Werks ist Ihre Maschine mit genügend Batteriekabel für die Installation von vier 6 Volt Batterien ausgestattet. Heben Sie die Batterien vorsichtig in das Batteriefach, und bringen Sie sie genau wie abgebildet an. Sichern Sie die Batterien, indem Sie diese so nahe wie möglich an der Rückseite der Maschine anbringen.
- 5 Die Klemmen an den Batteriekabeln sind mit '+' für positiv und '-' für negativ gekennzeichnet. Installieren Sie die Batteriekabel wie abgebildet, die mit '+' gekennzeichneten Klemmen gehören an die positiven Batterieklemmen, die mit '-' gekennzeichneten Klemmen gehören an die negativen Klemmen. Platzieren Sie die Batteriekabel so, dass die Batteriekappen bei der Wartung der Batterien leicht zu entfernen sind.
- 6 Ziehen Sie die Mutter an jeder Batterieklemme sorgfältig fest, bis sich die Klemme nicht länger auf dem Batteriesockel drehen lässt. Daraufhin ziehen Sie die Mutter noch um eine weitere Drehung fest. Die Klemmen dürfen nicht zu festgezogen werden, sie sind sonst bei späteren Wartungsarbeiten nur schwer zu entfernen.
- 7 Tragen Sie auf die Klemmen und Batteriesockel Sprühbeschichtung für Batterieklemmen auf (in den meisten Kfz-Läden erhältlich).
- 8 Setzen Sie eine schwarze Gummimanschette auf jede der Klemmen.

INSTALLATION DER BÜRSTEN BZW. DER KISSENHALTER

- 1 Überzeugen Sie sich davon, dass sich die Bürstenabdeckung in ANGEHOBENER Position (RAISED) befindet, und schalten Sie daraufhin den Hauptschlüsselschalter (18) auf 'Aus' (OFF).

⚠️ WARNHINWEIS !

Bewegliche Teile - Schalten Sie den Hauptschlüsselschalter (18) auf 'Aus' (OFF) und entfernen Sie den Schlüssel, bevor Sie irgendwelche Wartungsarbeiten vornehmen.

- 2 Bei der Benutzung von Kissen installieren Sie das/die Kissen am Kissenhalter/ an den Kissenhaltern.
- 3 Platzieren Sie die Bürste/den Kissenhalter unter der angehobenen Bürstenabdeckung (24). **BITTE BEACHTEN SIE:** Die Bürste(n) sollte(n) am Bürstenantriebsmotor/an den Bürstenantriebsmotoren zentriert werden.
- 4 Senken Sie das Pedal zum Heben / Senken der Bürste(n) (4).
- 5 Schalten Sie den Hauptschlüsselschalter (18) auf 'Ein' (ON) und berühren Sie kurz das Antriebspaddel, um die Bürste/den Kissenhalter einrasten zu lassen.

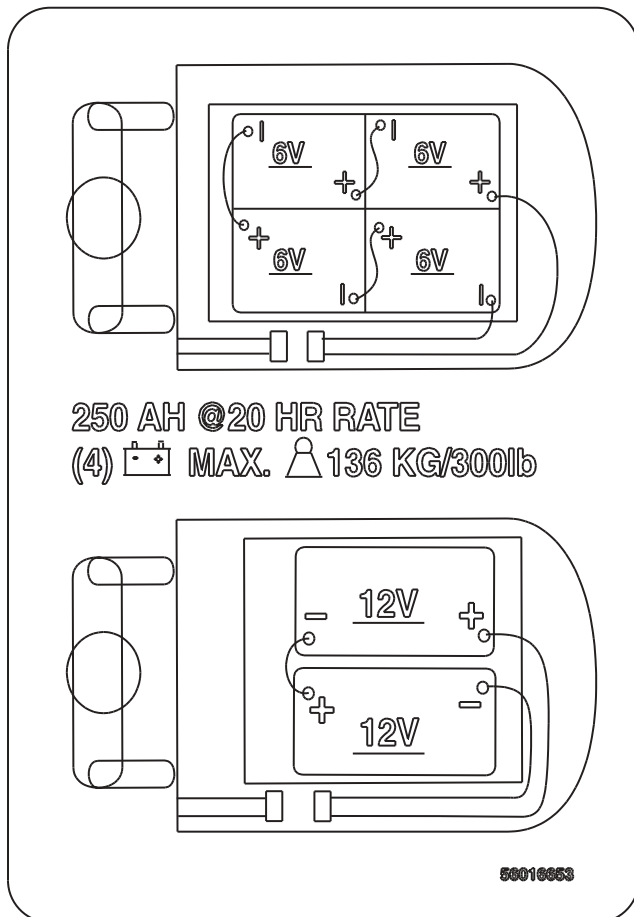
BITTE BEACHTEN SIE: Die Bürste(n) kann/können auch manuell installiert und entfernt werden, indem sie von Hand auf den Bürstenantrieb oder vom Bürstenantrieb gedreht wird/werden.

FÜLLEN DES LÖSUNGSMITTELTANKS

Füllen Sie den Lösungsmittel tank mit max. 20 Gallonen (75 Litern) Reinigungslösung. Füllen Sie den Lösungsmittel tank höchstens bis 7,5 cm (3 Zoll) unter den oberen Rand des Tanks. Die Lösung sollte eine Mischung aus Wasser und dem für die jeweilige Arbeitsaufgabe geeigneten chemischen Reinigungsmittel sein. Befolgen Sie die Verdünnung betreffend jederzeit die dem Aufkleber des Chemikalienbehälters zu entnehmenden Anweisungen.

⚠️ VORSICHT !

Verwenden Sie lediglich nicht-brennbare, flüssige Reinigungsmittel mit geringer Schaumbildung, die für die Anwendung in Verbindung mit Maschinen bestimmt sind.



INSTALLATION DES BATTERIES

⚠ ATTENTION !

Soyez extrêmement vigilant lors de la manipulation des batteries. L'acide sulfurique présent dans les batteries peut occasionner des blessures graves en cas de contact avec la peau ou les yeux. La ventilation de l'hydrogène détonant présent dans les batteries est réalisée par le biais d'ouvertures pratiquées dans les bouchons de la batterie. Ce gaz peut s'enflammer en cas de contact avec un arc électrique, une étincelle ou une flamme.

Lors de l'entretien des batteries :

- * Retirez tout bijou.
- * Ne fumez pas.
- * Portez des lunettes de protection, ainsi qu'un tablier et des gants en caoutchouc.
- * Travaillez dans une zone bien aérée.
- * Veillez à ce que les outils ne touchent pas plus d'un terminal de batterie à la fois.

⚠ PRUDENCE !

Si les batteries ne sont pas installées et connectées correctement, les composants électriques de cette machine risquent d'être sérieusement endommagés. Nous vous conseillons de faire installer les batteries par un technicien Nilfisk-Advance, un électricien qualifié ou le fabricant de la batterie.

- 1 Enlevez les batteries de leur emballage et inspectez-les avec soin pour voir si elles ne sont pas endommagées. Si vous constatez un dommage, contactez immédiatement la société qui vous les a livrées ou le fabricant, afin de remplir une déclaration de dégât de fret.
- 2 Positionnez l'interrupteur d'allumage (18) sur OFF et enlevez la clé.
- 3 Penchez le réservoir de récupération sur le côté et verrouillez la position. Retirez les câbles de batterie hors du compartiment.
- 4 Votre machine vous a été livrée avec suffisamment de câbles de batterie pour pouvoir installer quatre batteries de 6 V. Placez délicatement les batteries dans le compartiment de batteries et positionnez-les tel qu'indiqué. Fixez les batteries le plus à l'arrière possible de la machine.
- 5 Les terminaux des câbles de batterie sont marqués d'un «+» pour positif et d'un «-» pour négatif. Installez les câbles de batteries tel qu'indiqué en positionnant les terminaux marqués d'un «+» sur les terminaux de batterie positifs et ceux marqués d'un «-» sur les terminaux de batterie négatifs. Placez les câbles de sorte que les capuchons des batteries puissent être facilement enlevés pour l'entretien de ces dernières.
- 6 Serrez délicatement l'écrou de chaque terminal de batterie jusqu'à ce qu'il ne tourne plus sur la borne de la batterie. Serrez alors l'écrou d'un tour supplémentaire. Ne serrez toutefois pas trop, ou les terminaux seront très difficiles à enlever lors des futurs entretiens.
- 7 Enduisez les terminaux et bornes de batterie avec un enduit spécialement prévu à cet effet (disponible dans la plupart des magasins de pièces automobiles).
- 8 Placez ensuite les raccords de batterie en caoutchouc noir sur chacun des terminaux.

INSTALLATION DES SUPPORTS DE BROSSES OU DE TAMPONS.

- 1 Assurez-vous que le plateau de brosse est en position HAUTE, puis tournez la clé de contact (18) sur OFF.

⚠ ATTENTION !

Parties mobiles - positionnez la clé de contact (18) sur OFF et enlevez la clé avant de procéder à l'entretien.

- 2 Si vous utilisez des tampons, placez-les sur leur support.
- 3 Positionnez le support de brosse/tampon sous le plateau de brosse (24) relevé. **REMARQUE** : la (les) brosse(s) doit(vent) normalement être centrée(s) par rapport au(x) moteur(s) d'entraînement des brosses.
- 4 Enfoncez la pédale de levage/abaissement des brosses (4).
- 5 Positionnez la clé de contact principale (18) sur ON et touchez rapidement le volet d'entraînement afin d'enclencher le support de brosse/tampon.

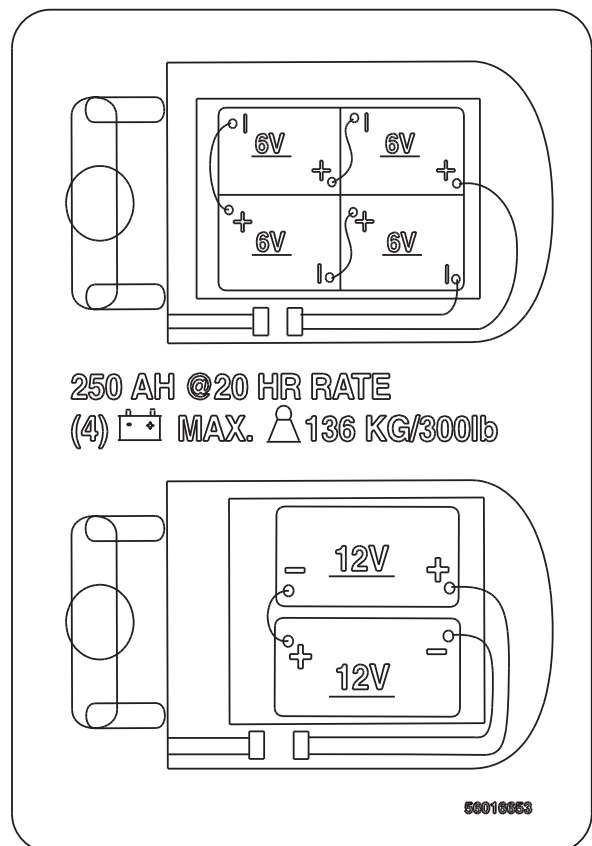
REMARQUE : Les brosses peuvent également être installées et enlevées en les vissant ou dévissant à la main de leur dispositif d'entraînement.

REPLISSAGE DU RESERVOIR DE SOLUTION

Remplissez le réservoir de solution avec 75 litres (maximum) de solution de nettoyage. Lors du remplissage du réservoir, veillez à toujours conserver une hauteur de 7,5 cm de libre dans la partie supérieure du réservoir. La solution doit se composer d'eau et d'un agent chimique adapté à la tâche de nettoyage à effectuer. Conformez-vous toujours aux instructions figurant sur le récipient contenant l'agent chimique.

⚠ PRUDENCE !

Veillez à n'utiliser que des produits de nettoyage peu moussants et ininflammables adaptés aux machines de nettoyage.



ACCU'S AANSLUITEN

⚠ WAARSCHUWING!

Wees uiterst voorzichtig met accu's. Het accuzuur in accu's kan ernstig letsel veroorzaken als het in aanraking komt met de huid of de ogen. Er ontsnapt explosief hydrogeengas uit de ontluichtingsopeningen in de accudoppen. Dit gas kan ontsteken door elektrische ontlading, vonken of vlammen.

Tijdens het werken met accu's ...

- * Draag geen sieraden
- * Rook niet
- * Draag een veiligheidsbril, rubber handschoenen en een rubber schort
- * Werk in een goed geventileerde ruimte
- * Laat uw gereedschap niet met meerdere accupolen tegelijk in aanraking komen

⚠ OPGELET!

De elektrische onderdelen van deze machine kunnen ernstig beschadigd raken als accu's niet goed geplaatst en niet juist aangesloten worden. De accu's dienen te worden aangesloten door uw Nilfisk-Advance dealer, een gekwalificeerd elektricien of de fabrikant van de accu's.

- 1 Verwijder de accu's uit de verpakking en kijk of er scheurtjes of andere beschadigingen zijn. Indien blijkt dat er schade is, neem dan contact op met de transporteur of de fabrikant van de accu's om een schadeclaim in te dienen.
- 2 Zet het contactslot (18) uit en haal het sleuteltje eruit.
- 3 Kantel de vuilwatertank opzij, in de vergrendelde stand. Verwijder de accukabels uit de accuimte.
- 4 Uw machine wordt door de fabrikant afgeleverd met voldoende accukabels om vier 6 volt accu's te kunnen aansluiten. Zet de accu's voorzichtig in de accuimte en rangschik ze precies zoals aangegeven. Zet de accu's stevig en zo dicht mogelijk naar de achterkant van de machine vast.
- 5 De positieve polen op de accukabels worden met een "+" aangeduid en de negatieve polen met een "-". Sluit de accukabels volgens de afbeelding aan, met de "+" polen op de positieve accupolen en de "-" polen op de negatieve accupolen. Plaats de kabels zodanig dat de accudoppen bij onderhoud gemakkelijk verwijderd kunnen worden.
- 6 Draai de moer van elke accupool voorzichtig vast totdat de accupolen niet meer op hun pennen kunnen draaien. Draai de moeren daarna nog één slag. Draai de accupolen nooit al te stevig vast, want anders zijn ze later weer moeilijk los te krijgen.
- 7 Bespuit de accupolen en pennen met een spuitbus met speciale coating voor accupolen (verkrijgbaar bij de meeste handelaren in auto-onderdelen).
- 8 Plaats op elke accupool een van de zwarte rubber afdekschoentjes.

BORSTELS OF PAD-HOUDERS BEVESTIGEN

- 1 Zorg dat de borstelplaat omhoog staat en zet daarna het contactslot (18) uit.

⚠ WAARSCHUWING!

Bewegende delen – zet het contactslot (18) uit en haal het sleuteltje eruit voordat u onderhoud verricht.

- 2 Als u van pads gebruikmaakt, bevestig de pad(s) dan op de pad-houder(s).
- 3 Plaats de borstel/pad-houder onder de omhoog staande borstelplaat (24).
OPMERKING: De borstel(s) dient/dienen op de aandrijfmotor(s) van de borstel(s) te worden gecentreerd.
- 4 Laat het pedaal voor de omhoog/omlaag stand van de borstels (4) zakken.
- 5 Zet het contactslot (18) aan en raak de voor- en achteruit drukplaat heel even aan om de borstel/pad-houder te activeren.

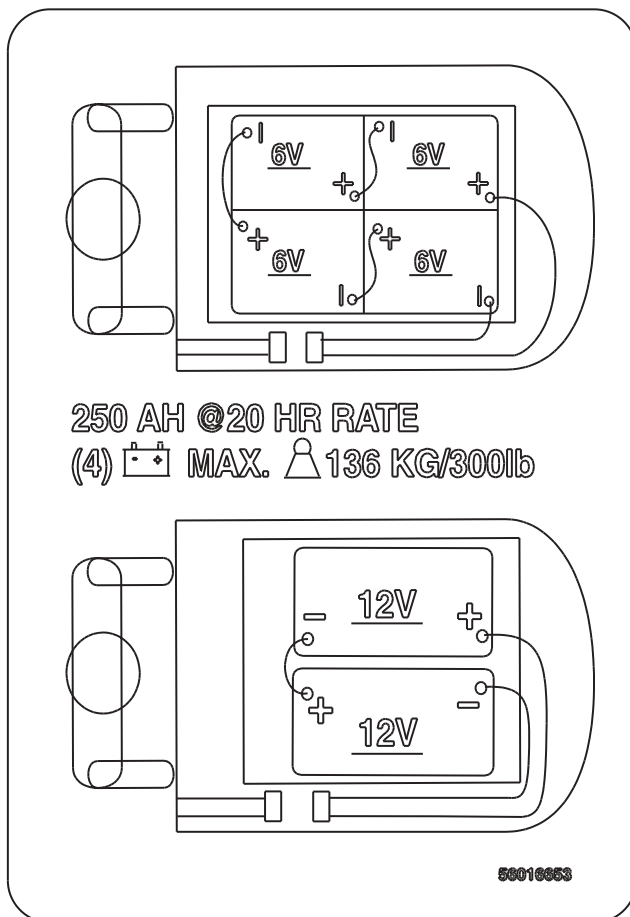
OPMERKING: De borstel(s) kan/kunnen ook bevestigd en verwijderd worden door ze handmatig op of van de aandrijfmotors van de borstels te draaien.

SCHOONWATERTANK VULLEN

Vul de schoonwatertank met een reinigungsoplossing van maximaal 75 liter. Vul de tank niet hoger dan 7,5 cm onder de rand. De oplossing moet bestaan uit een mengsel van water en het juiste reinigungsmiddel voor de desbetreffende werkzaamheden. Volg altijd de aanwijzingen voor de mengverhouding op het etiket van het reinigungsmiddel.

⚠ OPGELET!

Gebruik alleen laagschuimende, niet ontvlambare vloeibare reinigungs middelen die geschikt zijn voor machinaal schrobben.



WET SCRUBBING

- 1 Follow the instructions in the Preparing The Machine For Use section of this manual.
- 2 Turn the Master Key Switch (18) ON.
- 3 Move the Vacuum / Squeegee Lever (3) to lower the squeegee and turn on the vacuum system.
- 4 Lower the Brush Deck (24) with the Brush Raise / Lower Pedal (4). Adjust the Scrub Pressure Lever (23) to either the top or bottom position depending on how much down pressure you require.
- 5 Turn the Solution Switch (14) ON. Turn the Solution Flow Control Knob (16) over about half way.
- 6 When the Drive Paddle (5) is in the neutral position, the brushes do not run and solution is not dispensed. Grip the Operator Control Handle (25) and push the Drive Paddle (5) forward to start the brush motor and the solution, and to move the machine forward. For best results, move the machine at a slow walking speed. Turn the Solution Switch (14) to the OFF position while making sharp turns. Pull the Drive Paddle (5) backward to move the machine in reverse. The brushes will run while moving the machine in reverse, and solution will be dispensed.
- 7 Adjust the Solution Flow Control Knob (16) so a thin, even layer of solution can be seen in front of the Squeegee (10).
- 8 The recovery tank has an automatic float shut-off to block the vacuum system when the recovery tank is full. You can tell when the float closes by the sudden change in the sound of the vacuum motor. When the float closes, the recovery tank must be emptied. The machine will not pick up water with the float closed.
- 9 When the recovery tank is full, turn the Solution Switch (14) OFF, raise the squeegee and the brushes (or pads), and move the machine to a "DESIGNATED" disposal site. To empty, remove the Recovery Drain Hose (7) from it's hanger, then remove the plug (hold the end of the hose above the water level in the tank to avoid sudden, uncontrolled flow of waste water). The Recovery Drain Hose (7) can be squeezed to regulate the flow.

NOTE: Make sure the Recovery Tank Cover (2) is properly seated or the machine will not pick-up water correctly.

WET VACUUMING

Fit the machine with optional attachments for wet vacuuming.

- 1 Disconnect the squeegee hose from the Squeegee (10).
- 2 Attach suitable wet pick-up tools to the hose. (Available from Nilfisk-Advance).
- 3 Turn the Master Key Switch (18) ON.
- 4 Move the Vacuum / Squeegee Lever (3) to the first notch to turn on the vacuum motor.

NASS-SCHRUBBEN

- 1 Befolgen Sie die Anweisungen im Abschnitt Vorbereitung der Maschine zum Einsatz in diesem Handbuch.
- 2 Schalten Sie den Hauptschlüsselschalter (18) auf 'Ein' (ON).
- 3 Bewegen Sie den Saug- / Absaugleistenhebel (3), um die Absaugleiste zu senken und das Saugsystem einzuschalten.
- 4 Senken Sie die Bürstenabdeckung (24) mit Hilfe des Pedals zum Heben / Senken der Bürste(n) (4). Stellen Sie den Hebel für den Bürstendruck (23) entweder in die obere oder untere Position, je nachdem, wieviel Druck ausgeübt werden soll.
- 5 Schalten Sie den Schalter für die Lösungsmittelzufuhr (14) auf 'Ein' (ON). Drehen Sie den Einstellknopf für die Lösungsmittelzufuhr (16) etwa um die Hälfte.
- 6 Wenn sich das Antriebspaddel (5) in neutraler Position befindet, laufen die Bürsten nicht, und es wird keine Reinigungslösung verteilt. Umfassen Sie den Bediener-Steuerhandgriff (25), und schieben Sie das Antriebspaddel (5) nach vorn, um den Bürstenmotor und die Lösungsmittelzufuhr zu starten und die Maschine vorwärts zu bewegen. Durch Bewegen der Maschine in langsamem Schrittempo lässt sich das beste Ergebnis erzielen. Bei scharfen Drehungen ist der Schalter für die Lösungsmittelzufuhr (14) in die Position 'Aus' (OFF) zu stellen. Ziehen Sie das Antriebspaddel (5) nach hinten, um die Maschine rückwärts zu bewegen. Beim Rückwärtsfahren der Maschine laufen die Bürsten, und es wird Reinigungslösung verteilt.
- 7 Stellen Sie den Einstellknopf für die Lösungsmittelzufuhr (16) so ein, dass eine dünne, gleichmäßige Schicht der Reinigungslösung vor der Absaugleiste (10) zu sehen ist.
- 8 Der Auffangbehälter ist mit einem automatischen Sperrschwimmer zum Schließen des Saugsystems bei vollem Auffangbehälter versehen. Eine plötzliche Änderung des Geräusches des Sauggebläsemotors sagt Ihnen, dass der Schwimmer geschlossen hat. Wenn der Schwimmer schließt, muss der Auffangbehälter entleert werden. Wenn der Schwimmer geschlossen hat, nimmt die Maschine kein Wasser auf.
- 9 Wenn der Auffangbehälter voll ist, schalten Sie den Schalter für die Lösungsmittelzufuhr (14) auf 'Aus' (OFF), heben die Absaugleiste und die Bürsten (bzw. Kissen) und fahren die Maschine zur vorgesehenen Entsorgungsstelle. Zum Entleeren nehmen Sie den Ablassschlauch (7) von der Aufhängung und ziehen den Stopfen heraus (Schlauchende dabei über den Wasserspiegel im Schmutzwassertank halten, um plötzliches Herausspritzen des Wassers zu verhindern). Der Ablassschlauch des Auffangbehälters (7) kann gedrückt werden, um den Fließvorgang zu regulieren.

BITTE BEACHTEN SIE: Überzeugen Sie sich davon, dass die Abdeckung des Auffangbehälters (2) vorschriftsmäßig angebracht ist, andernfalls wird die Maschine das Wasser nicht korrekt aufnehmen können.

NASS-SAUGEN

Bringen Sie die zusätzlich erhältlichen Zubehörteile für das Nass-Saugen an der Maschine an.

- 1 Entfernen Sie den Absaugleistenschlauch von der Absaugleiste (10).
- 2 Bringen Sie die passenden Geräte für die Aufnahme nasser Substanzen an (bei Nilfisk-Advance erhältlich).
- 3 Schalten Sie den Hauptschlüsselschalter (18) auf 'Ein' (ON).
- 4 Stellen Sie den Saug- / Absaugleistenhebel (3) in die erste Kerbe, um den Sauggebläsemotor einzuschalten.

NETTOYAGE HUMIDE

- 1 Conformez-vous aux instructions figurant dans la section «Préparation de la machine» du présent manuel.
- 2 Positionnez la clé de contact (18) sur ON.
- 3 Utilisez le levier d'aspiration / raclette pour abaisser la raclette et démarrer le système d'aspiration.
- 4 Enfoncez la pédale de levage/abaissement des brosses (4) pour abaisser le plateau de brosse (24). Placez le levier de pression de nettoyage (23) en position haute ou basse selon le niveau de pression souhaité.
- 5 Positionnez l'interrupteur de solution (14) sur ON. Tournez le bouton de contrôle du flux de solution (16) à mi-course.
- 6 Lorsque le volet d'entraînement (5) est en position neutre, les brosses ne tournent pas et la solution n'est pas diffusée. Saisissez la poignée de contrôle de l'opérateur (25) et poussez le volet d'entraînement (5) vers l'avant pour démarrer le moteur de brosse et la solution, et pour faire progresser la machine vers l'avant. Pour obtenir de meilleurs résultats, nous vous conseillons de faire avancer la machine au pas d'homme. Positionnez l'interrupteur de solution (14) sur OFF pendant que vous effectuez un tournant serré. Tirez sur le volet d'entraînement (5) pour faire progresser la machine en marche arrière. Pendant la marche arrière, les brosses continueront de tourner et la solution de couler.
- 7 Réglez le bouton de contrôle du flux de solution (16) de sorte qu'une fine couche de solution soit visible devant la raclette (10).
- 8 Le réservoir de récupération est équipé d'un système de fermeture à flotteur automatique qui empêche la solution de pénétrer dans le système d'aspiration lorsque le réservoir est plein. Une modification soudaine du bruit du moteur vous permet de dire quand le flotteur bloque le passage. Lorsque le flotteur ferme le réservoir, ce dernier doit être vidé. Dans ce cas, la machine ne ramasse plus d'eau.
- 9 Lorsque le réservoir de récupération est plein, positionnez l'interrupteur de solution (14) sur OFF, levez la raclette et les brosses (tampons) et conduisez la machine dans le site de décharge INDIQUE. Pour le vider, tirez le tuyau de vidange (7) de son dispositif de rangement, puis retirez le bouchon (maintenez l'extrémité au-dessus du niveau d'eau du réservoir afin d'éviter tout déversement accidentel d'eaux usées). Vous pouvez également presser le tuyau de vidange du réservoir de récupération (7) pour réguler le flux.

REMARQUE : Assurez-vous que le couvercle du réservoir de récupération (2) est bien en place, ou la machine ne ramassera pas l'eau correctement.

ASPIRATION HUMIDE

Equipez la machine des accessoires en option destinés à l'aspiration humide.

- 1 Déconnectez le tuyau de raclette de la raclette (10).
- 2 Attachez au tuyau les accessoires adaptés au ramassage humide. (Disponibles chez Nilfisk-Advance).
- 3 Positionnez la clé de contact (18) sur ON.
- 4 Positionnez le levier d'aspiration / raclette (3) au niveau de la première encoche pour démarrer le moteur d'aspiration.

SCHROBBEN

- 1 Volg de aanwijzingen in het hoofdstuk "Machine gebruiksklaar maken" in deze handleiding.
- 2 Zet het contactslot (18) aan.
- 3 Verplaats de hendel voor de zuigmotor/zuigmond (3) om de zuigmond te laten zakken en het zuigsysteem aan te zetten.
- 4 Laat de borstelplaat (24) zakken via het pedaal voor de omhoog/omlaag stand van de borstels (4). Stel de hendel voor de schrobdruk (23) af op de bovenste of onderste stand, afhankelijk van de mate van druk die u wilt uitoefenen.
- 5 Zet de schakelaar voor schoonwatertoevoer (14) aan. Zet de knop voor de hoeveelheid schoonwater (16) ongeveer halverwege open.
- 6 Als de voor- en achteruit drukplaat (5) in de neutrale stand staat, werken de borstels niet en is er geen schoonwatertoevoer. Pak de bedieningsstang (25) en druk de voor- en achteruit drukplaat (5) naar voren om de borstelmotor en de schoonwatertoevoer te starten en de machine vooruit te bewegen. U verkrijgt het beste resultaat als u de machine in langzame looppas voortduwt. Zet de schakelaar voor schoonwatertoevoer (14) op UIT tijdens het maken van scherpe bochten. Trek de voor- en achteruit drukplaat (5) naar achteren om met de machine achteruit te rijden. De borstels draaien terwijl de machine achteruit gaat en er wordt ook schoonwater toegevoerd.
- 7 Stel de knop voor de hoeveelheid schoonwater (16) zodanig af dat u vóór de zuigmond (10) een dun, gelijkmatig laagje schoonwater ziet.
- 8 De vuilwatertank is voorzien van een automatische vlotter waarmee het zuigsysteem wordt geblokkeerd wanneer de vuilwatertank vol is. U merkt wanneer de vlotter dicht gaat door een plotselinge verandering in het geluid van de zuigmotor. Als de vlotter dicht gaat, moet de vuilwatertank worden geleegd. Er wordt geen water opgezogen als de vlotter dicht is.
- 9 Als de vuilwatertank vol is, zet u de schakelaar voor schoonwatertoevoer (14) op UIT, brengt u de zuigmond en de borstels (of pads) omhoog en brengt u de machine naar een daartoe aangewezen afvoerput. Om de vuilwatertank te legen haalt u de afvoerslang van de vuilwatertank (7) uit de beugel en haalt u de stop eruit (houd het uiteinde van de slang boven het waterpeil in de tank om te voorkomen dat er plotseling zo maar vuil water uit stroomt). U kunt de afvoer van het water regelen door in de afvoerslang van de vuilwatertank (7) te knijpen.

OPMERKING: Zorg dat de vuilwatertankdeksel (2) goed op zijn plaats zit, want anders zuigt de machine het water niet goed op.

NAT ZUIGEN

Bevestig de optionele hulpstukken voor nat zuigen op de machine.

- 1 Haal de zuigslang van de zuigmond (10) los.
- 2 Bevestig de daartoe bestemde hulpstukken aan de slang. (Verkrijgbaar bij Nilfisk-Advance).
- 3 Zet het contactslot (18) aan.
- 4 Zet de hendel voor de zuigmotor/zuigmond (3) op de eerste stand om de zuigmotor aan te zetten.

AFTER USE

- 1 Raise the brushes (or pads) and raise the squeegee. Move the machine to a service area.
- 2 Turn the Master Key Switch (18) OFF and remove the key.
- 3 To empty the solution tank, pull the Solution Drain Hose (6) off the elbow. Direct the hose to a floor drain or bucket and remove the plug. Rinse the tank with clean water. Inspect the solution hoses; replace if kinked or damaged.
- 4 To empty the recovery tank, remove the Drain Hose (7) from it's hanger, then remove the plug (hold the end of the hose above the water level in the tank to avoid sudden, uncontrolled flow of waste water). Rinse the tank with clean water. Inspect the recovery and vacuum hoses; replace if kinked or damaged.
- 5 Remove the brushes or pad holders. Rinse the brushes or pads with warm water and hang it up to dry. Allow buffing pads to dry completely before using again.
- 6 Remove the squeegee, rinse it with warm water and hang it up to dry.
- 7 Check the maintenance schedule below and perform any required maintenance before storage.

MAINTENANCE SCHEDULE

Maintenance Item	Daily	Once a Week	Once a Month	Once a Year
Clean and Inspect the Tanks and Hoses	X			
Clean the Brushes/Pads	X			
Clean the Squeegee	X			
Charge the Batteries	X			
Check Battery Water Level		X		
Lubricate the Machine			X	
*Service the Vacuum Motor				X

*Have your Nilfisk-Advance Dealer check the carbon motor brushes once a year or after 300 operating hours.

- 8 Store the machine in a clean, dry place.

NACH DEM EINSATZ

- 1 Heben Sie die Bürsten (bzw. Kissen) und die Absaugleiste. Fahren Sie die Maschine zum Wartungsbereich.
- 2 Schalten Sie den Hauptschlüsselschalter (18) auf 'Aus' (OFF), und ziehen Sie den Schlüssel ab.
- 3 Zum Entleeren des Lösungsmitteltanks, nehmen Sie den Ablassschlauch des Lösungsmitteltanks (6) aus der Knickhalterung. Leiten Sie den Schlauch an einen Bodenabfluss oder einen Eimer, und entfernen Sie den Pfropfen. Spülen Sie den Tank mit sauberem Wasser. Inspizieren Sie die Lösungsmittelschläuche, und erneuern Sie die Schläuche, wenn diese geknickt oder beschädigt sind.
- 4 Zum Entleeren des Auffangbehälters, nehmen Sie den Schmutzwasserablassschlauch (7) von der Halterung. Verlegen Sie den Ablassschlauch zur vorgesehenen Entsorgungsstelle, und ziehen den Stopfen heraus (Schlauchende dabei über den Wasserspiegel im Schmutzwassertank halten, um plötzliches Herausspritzen des Wassers zu verhindern). Spülen Sie den Tank mit sauberem Wasser. Inspizieren Sie Auffangbehälter- und Saugschläuche, und erneuern Sie die Schläuche, wenn diese geknickt oder beschädigt sind.
- 5 Entfernen Sie Bürsten bzw. Kissenhalter. Spülen Sie die Bürsten oder Kissen mit warmem Wasser, und hängen Sie diese zum Trocknen auf. Sorgen Sie dafür, dass das/die Polierkissen vor erneuter Benutzung völlig trocken ist/sind.
- 6 Entfernen Sie die Absaugleiste. Spülen Sie die Absaugleiste mit warmem Wasser, und hängen Sie diese zum Trocknen auf.
- 7 Richten Sie sich nach untenstehendem Wartungsschema, und führen Sie vor dem Abstellen der Maschine alle erforderlichen Wartungsarbeiten aus.

WARTUNGSSCHEMA

Wartungseinheit	Tägl.	Einmal wöchentl.	Einmal monatl.	Einmal jährl.
Reinigung und Inspektion der Behälter und der Schläuche	X			
Reinigung der Bürsten/Kissen	X			
Reinigung der Absaugleiste	X			
Laden der Batterien	X			
Überprüfen des Batterieflüssigkeitsstandes		X		
Schmierung der Maschine			X	
Wartung des Sauggebläsemotors*				X

* Bitten Sie Ihren Nilfisk-Advance-Händler, einmal jährlich oder nach 300 Betriebsstunden die Motorkohlebürsten zu überprüfen.

- 8 Stellen Sie die Maschine an einem sauberen, trockenen Ort ab.

APRES UTILISATION

- 1 Levez les brosses (ou tampons) ainsi que la raclette. Conduisez la machine dans une zone d'entretien.
- 2 Positionnez l'interrupteur d'allumage (18) sur OFF et enlevez la clé.
- 3 Pour vider le réservoir de solution, tirez le tuyau de vidange (6) de son dispositif de rangement. Dirigez le tuyau de vidange vers une bouche d'écoulement ou un seau et enlevez le bouchon. Rincez le réservoir à l'eau claire. Vérifiez les tuyaux de solution et remplacez-les s'ils sont endommagés ou présentent une quelconque anomalie.
- 4 Pour vider le réservoir de récupération, tirez le tuyau de vidange (7) de son dispositif de rangement. Dirigez le tuyau de vidange vers un «SITE DE DECHARGE» des eaux usées et enlevez le bouchon (maintenez l'extrémité au-dessus du niveau d'eau du réservoir afin d'éviter tout déversement accidentel d'eaux usées). Vérifiez les tuyaux de récupération et d'aspiration et remplacez-les s'ils sont endommagés ou présentent une quelconque anomalie.
- 5 Enlevez les supports de brosses ou de tampons. Rincez les brosses ou tampons à l'eau chaude et pendez-les pour qu'ils sèchent. Laissez sécher complètement les tampons de lustrage avant de les réutiliser.
- 6 Enlevez la raclette, rincez-la à l'eau chaude et pendez-la pour qu'elle sèche.
- 7 Consultez le calendrier d'entretien ci-dessous et, si nécessaire, effectuez les vérifications nécessaires avant de ranger la machine.

CALENDRIER D'ENTRETIEN

Elément	jour	Une fois par semaine	Une fois par mois	Une fois par an
Vérification/nettoyage des réservoirs et tuyaux	X			
Nettoyages des brosses/tampons	X			
Nettoyage de la raclette	X			
Chargement des batteries	X			
Vérification du niveau d'eau de la batterie		X		
Lubrification de la machine			X	
*Entretien du moteur d'aspiration				X

* Demandez à votre revendeur Nilfisk-Advance de vérifier les brosses de carbone du moteur d'aspiration une fois par an ou toutes les 300 heures de fonctionnement.

- 8 Rangez la machine dans un endroit sec et propre.

NA GEBRUIK

- 1 Breng de borstels (of pads) en de zuigmond omhoog. Breng de machine naar een plek waar u onderhoud kunt verrichten.
- 2 Zet het contactslot (18) uit en haal het sleuteltje eruit.
- 3 Om de schoonwatertank te legen, trekt u de afvoerslang van de schoonwatertank (6) van het elleboogstuk af. Leid de slang naar een afvoerput of emmer en haal de stop eruit. Spoel de tank met schoon water uit. Controleer de slang en vervang deze als hij geknikt of beschadigd is.
- 4 Om de vuilwatertank te legen, haalt u de afvoerslang van de vuilwatertank (7) uit de beugel en haalt u de stop eruit (houd het uiteinde van de slang boven het waterpeil in de tank om te voorkomen dat er plotseling zo maar vuil water uit stroomt). Spoel de tank met schoon water uit. Controleer de afvoerslang van de vuilwatertank en de zuigslang en vervang deze als ze geknikt of beschadigd zijn.
- 5 Verwijder de borstels of pad-houders. Spoel de borstels of pads met warm water af en laat ze hangend drogen. Laat opwrijf-pads volledig drogen voordat u ze weer gebruikt.
- 6 Verwijder de zuigmond en spoel deze met warm water af. Hangend laten drogen.
- 7 Controleer onderstaand onderhoudsschema en voer eventueel benodigd onderhoud uit voordat u de machine wegzet.

ONDERHOUDSSHEMA

WERKZAAMHEID	Dagelijks	Wekelijks	Maandelijks	Jaarlijks
Tanks en slangen reinigen en controleren	X			
Borstels/pads reinigen	X			
Zuigmond controleren	X			
Accu's opladen	X			
Vloeistofpeil accu's controleren		X		
Machine doorsmeren			X	
*Onderhoud zuigmotor				X

*Laat de koolborstels van de zuigmotor eenmaal per jaar of steeds na 300 uur gebruik door uw Nilfisk-Advance dealer controleren.

- 8 Zet de machine op een schone, droge plaats weg.

CHARGING THE BATTERIES

Charge the batteries when the Battery Fuel Gauge (12) shows a single flashing red bar.

WARNING !

Do not fill the batteries before charging.
Charge batteries in a well-ventilated area.
Do not smoke while servicing the batteries.

Disconnect the batteries from the machine and push the connector from the charger into the battery connector assembly. Follow the instructions on the battery charger.

CAUTION !

To avoid damage to floor surfaces, wipe water and acid from the top of the batteries after charging.

CHECKING THE BATTERY WATER LEVEL

Check the water level of the batteries at least once a week.
After charging the batteries, remove the vent caps and check the water level in each battery cell. Use distilled or demineralized water in a battery filling dispenser (available at most auto parts stores) to fill each cell to the level indicator (or to 10 mm over the top of the separators). DO NOT over-fill the batteries!
NOTE: At the left rear of the machine near the Solution Drain Hose (6) there is a battery acid drain hose which can be used to drain the battery compartment in case of a spill.

CAUTION !

Acid can spill onto the floor if the batteries are overfilled.
Tighten the vent caps. Wash the tops of the batteries with a solution of baking soda and water (2 tablespoons of baking soda to 1 litre of water).

LUBRICATING THE MACHINE

Once a month, apply light machine oil to lubricate the:

- drive chain
- all pivot points

SERVICING THE VACUUM MOTOR

Have your Nilfisk-Advance Dealer check the carbon motor brushes once a year or after 300 operating hours.

IMPORTANT !

Motor damage resulting from failure to service the carbon brushes is not covered under warranty. See the Limited Warranty Statement.

LADEN DER BATTERIEN

Laden Sie die Batterien, wenn am Batterie-Zustandsanzeiger (12) ein einzelner blinkender roter Streifen zu sehen ist.

WARNHINWEIS !

Die Batterien nicht vor dem Laden auffüllen.
Die Batterien dürfen lediglich in einem gut belüfteten Bereich geladen werden.

Bei der Arbeit an den Batterien ist das Rauchen verboten.

Nehmen Sie den Steckverbinder der Batterien vom Anschluss der Maschine ab, und schließen Sie den Stecker des Ladegerätes an den Batterien an. Richten Sie sich nach den Anweisungen am Batterieladegerät.

VORSICHT !

Um eine Beschädigung der Bodenflächen zu vermeiden, wischen Sie nach dem Laden Wasser und Säure von der Oberseite der Batterien.

ÜBERPRÜFEN DES BATTERIEFLÜSSIGKEITSSTANDES

Überprüfen Sie den Flüssigkeitsstand der Batterien mindestens einmal pro Woche.

Nach dem Laden der Batterien entfernen Sie die Belüftungskappen und überprüfen Sie den Flüssigkeitsstand in jeder Batteriezelle. Benutzen Sie destilliertes oder entmineralisiertes Wasser in einem Batterie-Einfüllspender (in den meisten Kfz-Läden erhältlich), um jede Zelle bis zur Füllstandanzeige (oder bis 10 mm über die obere Kante der Separatoren) zu füllen. Die Batterien dürfen **NICHT** überfüllt werden!

BITTE BEACHTEN SIE: Am linken hinteren Ende der Maschine nahe des Ablassschlauches des Lösungsmittel tanks (6) befindet sich ein Ablassschlauch für Batteriesäure. Falls Flüssigkeit verschüttet worden ist, kann das Batteriefach mit Hilfe dieses Schlauches entleert werden.

VORSICHT !

Wenn die Batterien überfüllt werden, kann Säure auf den Boden verschüttet werden.

Ziehen Sie die Belüftungskappen fest. Waschen Sie die Oberseite der Batterien mit einer Lösung aus Backsoda und Wasser (zwei Esslöffel Backsoda auf einen Liter Wasser).

SCHMIERUNG DER MASCHINE

Einmal monatlich ist leichtes Maschinenöl aufzutragen, um folgendes zu schmieren:

- Antriebskette
- sämtliche Drehpunkte

WARTUNG DES SAUGGEBLÄSEMOTORS

Bitte Sie Ihren Nilfisk-Advance-Händler, einmal jährlich oder nach 300 Betriebsstunden die Motorkohlebürsten zu überprüfen.

WICHTIG !

Motorschäden infolge von unterlassener Wartung der Kohlebürsten fallen nicht unter die Garantie. Bitte beachten Sie die Angaben bezüglich der Garantiebeschränkungen.

CHARGEMENT DES BATTERIES

Chargez les batteries lorsque la Jauge de batteries (12) affiche une seule barre rouge clignotante.

ATTENTION !

Ne remplissez pas les batteries avant de les charger.

Chargez les batteries dans une zone bien aérée.

Ne fumez pas lorsque vous procédez à l'entretien des batteries.

Déconnectez les batteries de la machine et enfoncez le connecteur du chargeur dans le dispositif de la batterie prévu à cet effet. Suivez les instructions figurant sur le chargeur de batterie.

PRUDENCE !

Pour éviter d'occasionner des dégâts aux revêtements de sol, essuyez toujours l'eau et l'acide se trouvant sur le dessus des batteries après leur chargement.

VERIFICATION DU NIVEAU D'EAU DE LA BATTERIE

Vérifiez le niveau d'eau des batteries au moins une fois par semaine

Après le chargement des batteries, enlevez les clapets d'aération et vérifiez le niveau d'eau dans chaque cellule de batterie. Utilisez un distributeur rempli d'eau distillée ou déminéralisée (disponible dans la plupart des magasins de pièces automobiles) pour remplir chaque cellule jusqu'au niveau (ou 10 mm au-dessus de la partie supérieure des séparateurs). NE remplissez PAS trop les batteries !

REMARQUE : Vous trouverez, dans la partie arrière gauche de la machine, près du tuyau de vidange de solution (6), un tuyau de vidange de l'acide de batterie que vous pourrez utiliser pour vidanger le compartiment batterie en cas de déversement.

PRUDENCE !

Si vous remplissez trop les batteries, l'acide peut déborder et se répandre sur le sol.

Serrez les clapets d'aération. Si les batteries sont maculées d'acide, lavez le dessus des batteries avec une solution de bicarbonate de soude et d'eau (2 cuillères à soupe de bicarbonate de soude pour 11 d'eau).

LUBRIFICATION DE LA MACHINE

Une fois par mois, appliquez un peu de graisse sur :

- chaîne de transmission
- tous les points de pivot

ENTRETIEN DU MOTEUR D'ASPIRATION

Demandez à votre revendeur Nilfisk-Advance de vérifier les brosses de carbone du moteur d'aspiration une fois par an ou toutes les 300 heures de fonctionnement.

IMPORTANT !

Les dommages occasionnés au moteur suite à un manque d'entretien des brosses de carbone ne sont pas couverts par la garantie. Consultez la Déclaration de limite de responsabilité.

ACCU'S OPLADEN

Als er één knipperende, rode streep op de accuconditiemeter (12) te zien is, moeten de accu's worden opgeladen.

WAARSCHUWING!

Vul de accu's nooit voordat u ze gaat opladen.

Zorg ervoor dat de ruimte waar u de accu's oplaadt goed geventileerd wordt.

Rook niet tijdens onderhoud aan de accu's.

Ontkoppel de accu's van de machine en steek de stekker van de acculader in het aansluitpunt voor de accu's van de machine. Volg de aanwijzingen op de acculader.

OPGELET!

Om beschadiging van de vloer te voorkomen dient u water en accuzuur na het opladen van de bovenkant van de accu's af te vegen.

VLOEISTOFPEIL VAN DE ACCU'S CONTROLEREN

Controleer het vloeistofpeil van de accu's minstens eenmaal per week.

Na het opladen van de accu's haalt u de accudoppen eraf en controleert u het vloeistofpeil in elke accucel. Vul elke cel met gedestilleerd of gedemineriseerd water in speciaal flesje met vloeistof voor accu's (verkrijgbaar bij de meeste handelaren in auto-onderdelen) tot aan het maatstreepje (of tot 10 mm boven de rand van de scheidingslijnen). Vul de accu's NOOIT te ver!

OPMERKING: Links achter de machine, vlakbij de afvoerslang van de schoonwatertank (6) bevindt zich een afvoerslang voor accuzuur, waarmee eventueel in de accuimte gemorst accuzuur kan worden afgevoerd.

OPGELET!

Als de accu's te ver worden gevuld, kan er accuzuur op de vloer terecht komen.

Draai de accudoppen vast. Neem de bovenkant van de accu's af met een oplossing van soda en water (2 eetlepels soda op 1 liter water).

MACHINE DOORSMEREN

Smeer de volgende punten eenmaal per maand met dunne machine-olie:

- aandrijfketting
- alle scharnierpunten

ONDERHOUD ZUIGMOTOR

Laat de koolborstels van de zuigmotor eenmaal per jaar of steeds na 300 uur gebruik door uw Nilfisk-Advance dealer controleren.

BELANGRIJK!

Indien er schade aan de motor ontstaat omdat de koolborstels niet gecontroleerd zijn, valt deze schade niet onder de garantie. Zie de garantieverklaring.

SERVICING THE SQUEEGEE

If the squeegee leaves narrow streaks of water, it is probably dirty or damaged. Remove the squeegee, rinse it under warm water and inspect the squeegee blade. Reverse or replace the squeegee blade if it is cut, torn, wavy or worn to a radius.

To Reverse or Replace the Rear Squeegee Blade...

- 1 Raise the squeegee.
- 2 Remove the wing nuts and unlock the rear strap (9), then remove the straps and the squeegee blade from the tool.
- 3 The rear squeegee blade has 4 working edges. Turn the blade so a sharp 90° edge points toward the front of the machine and against the floor. Replace the blade if all edges are nicked, torn or worn to a radius.
- 4 Install the blade, the rear strap and the wing nuts.

Reverse or replace the front blade if cut, torn, wavy or worn to a radius.

ADJUSTING THE SQUEEGEE

Adjust the squeegee angle whenever a blade is reversed or replaced, or if the squeegee is not wiping the floor dry.

To Adjust the Squeegee Angle...

- 1 Park the machine on a flat, even surface and lower the squeegee.
- 2 While moving the machine forward slowly, turn the Squeegee Adjustment Knob (8) until the rear squeegee blade folds over evenly across the entire width of the squeegee.

WARTUNG DER ABSAUGLEISTE

Wenn die Absaugleiste schmale Wasserspuren am Boden hinterlässt, ist sie wahrscheinlich verschmutzt oder beschädigt. Entfernen Sie die Absaugleiste. Spülen Sie die Absaugleiste unter warmem Wasser, und inspizieren Sie das Wischblatt der Absaugleiste. Wenden oder erneuern Sie das Wischblatt, wenn es Kerben aufweist, zerrissen, wellig oder rundgeschliffen ist.

Wenden oder Erneuern des hinteren Absaugleisten-Wischblattes

- 1 Heben Sie die Absaugleiste.
- 2 Entfernen Sie die Flügelmuttern, und lösen Sie den hinteren Spannriemen (9), entfernen Sie Spannriemen und Wischblatt vom Gerät.
- 3 Das hintere Wischblatt der Absaugleiste hat vier bei Betrieb benutzte Kanten. Wenden Sie das Wischblatt so, dass eine scharfe 90°-Kante zum vorderen Teil der Maschine und in Bodenrichtung zeigt. Erneuern Sie das Wischblatt, wenn alle Kanten Kerben aufweisen, abgenutzt oder rundgeschliffen sind.
- 4 Installieren Sie das Wischblatt, den hinteren Spannriemen und die Flügelmuttern.

Wenden oder erneuern Sie das vordere Wischblatt, wenn es Kerben aufweist, zerrissen, wellig oder rundgeschliffen ist.

JUSTIERUNG DER ABSAUGLEISTE

Justieren Sie den Winkel der Absaugleiste bei jedem Wenden oder Erneuern eines Wischblattes oder wenn die Absaugleiste den Boden nicht trocken hinterlässt.

Zum Justieren des Winkels der Absaugleiste ...

- 1 parken Sie die Maschine auf einer glatten, ebenen Oberfläche, und senken Sie die Absaugleiste,
- 2 fahren Sie die Maschine langsam vorwärts, und drehen Sie dabei den Einstellknopf der Absaugleiste (8), bis das hintere Wischblatt der Absaugleiste in der gesamten Breite der Absaugleiste gleichermaßen umgefaltet ist.

ENTRETIEN DE LA RACLETTE

Si la raclette laisse des traces derrière elle, il se peut que ses lames soient sales ou endommagées. Enlevez la raclette, rincez-la à l'eau chaude et vérifiez les lames. Si les lames sont abîmées, tordues ou usées, remplacez-les ou retournez-les.

Pour retourner ou remplacer la lame arrière de la raclette :

- 1 Levez la raclette.
- 2 Enlevez les écrous papillons et défaites la sangle arrière (9), retirez ensuite les sangles et la lame de raclette.
- 3 La lame arrière de la raclette présente 4 champs de travail. Tournez la lame de sorte qu'un champ de 90° pointe vers l'avant de la machine et soit contre le sol. Si tous les champs de la lame sont abîmés, tordus ou usés, remplacez-la.
- 4 Remplacez la lame, la sangle arrière et les écrous papillons.

Si la lame avant est abîmée, tordue ou usée, remplacez-la ou retournez-la.

REGLAGE DE LA RACLETTE

Ce réglage doit être effectué à chaque fois qu'une lame est retournée ou remplacée, ou encore lorsque le sol n'est pas sec après le passage de la machine.

Pour régler l'angle de la raclette :

- 1 Parquez la machine sur une surface plane et régulière, puis abaissez la raclette.
- 2 Tout en faisant progresser doucement la machine, tournez le bouton de réglage de la raclette (8) jusqu'à ce que la lame arrière de la raclette touche le sol de manière régulière sur toute sa longueur.

ZUIGMOND CONTROLEREN

Als de zuigmond smalle banen water achterlaat, zijn de wissers misschien vuil of beschadigd. Verwijder de zuigmond, spoel deze met warm water af en controleer de wissers. De wissers moeten omgekeerd of vervangen worden als ze gekrast, gescheurd, gekreukeld of afgesleten zijn.

Achterste wisser omkeren of vervangen ...

- 1 Breng de zuigmond omhoog.
- 2 Verwijder de vleugelmoeren en haal het achterste riempje (9) los en verwijder daarna de spanriempjes en haal de wisser uit de zuigmond.
- 3 De achterste wisser bezit 4 randen. Draai de wisser zodanig dat een van de randen een scherpe hoek van 90° naar de vloer in de richting van de voorkant van de machine maakt. Als alle randen gekrast, gescheurd of afgesleten zijn, moet u de wisser vervangen.
- 4 Plaats de wisser en bevestig de spanriempjes, het achterste riempje en de vleugelmoeren weer.

Als de voorste wisser gekrast, gescheurd, gekreukeld of afgesleten is, moet u deze omkeren of vervangen.

ZUIGMOND BIJSTELLEN

Als er een wisser omgekeerd of vervangen is of wanneer de zuigmond de vloer niet goed droog zuigt, moet u de hoek van de zuigmond bijstellen.

Hoek van de zuigmond bijstellen ...

- 1 Parkeer de machine op een vlakke, rechte vloer en laat de zuigmond zakken.
- 2 Terwijl u de machine langzaam vooruit beweegt, draait u de stelknop van de zuigmond (8) totdat de achterste wisser over de gehele breedte van de zuigmond op gelijke hoogte teruggevouwen is.

CIRCUIT BREAKER TRIPPING

Circuit breakers protect electrical circuits and motors from damage due to overload conditions. If a circuit breaker trips, turn the Master Key Switch (18) OFF and remove the key. Then try to determine the cause. Once the problem has been corrected, reset the circuit breaker by pushing the button in. If the button does not stay in, wait 5 minutes and try again. If the circuit breaker trips repeatedly, call Nilfisk-Advance for service.

Possible causes for the Brush Motor Circuit Breaker (21) tripping may be:

- 1 Worn out brush motor bearings
- 2 Incorrect brushes or pads for the job
- 3 Debris caught in brushes (or pads)

Possible causes for the Vacuum Motor Circuit Breaker (20) tripping may be:

- 1 Drawing water through the vacuum motor (float shut-off not sealing properly)
- 2 Vacuum motor needs service (carbon brushes or bearings)

Possible causes for the Wheel Drive Circuit Breaker (22) tripping may be:

- 1 Debris wrapped around the drive wheel axle or drive chain
- 2 Worn out drive motor bearings
- 3 Continuous use on ramps

Possible cause for the Auxiliary Circuit Breaker (19) tripping may be:

- 1 Short circuit in the wiring - have your Nilfisk-Advance Service Engineer service the machine

POOR WATER PICKUP

- 1 Recovery tank full, float shut-off closed
- 2 Blocked vacuum system (squeegee and hoses)
- 3 Disconnected or damaged vacuum hoses
- 4 Incorrectly adjusted squeegee
- 5 Recovery tank cover gasket damaged

SQUEEGEE STREAKS

- 1 Debris under the squeegee blade
- 2 Worn, nicked or torn squeegee blade
- 3 Incorrectly adjusted squeegee

SWIRL MARKS

- 1 Running the machine with dry brushes or pads (no cleaning solution)
- 2 Incorrect brushes or pads for the application
- 3 Debris caught in brushes (or pads)

AUSLÖSEN DER AUTOMATSICHERUNGEN

Automatsicherungen schützen Stromkreise und Motoren vor Beschädigungen, die durch Überlastung verursacht werden können. Wenn eine Automatsicherung auslöst, schalten Sie den Hauptschlüsselschalter (18) auf 'Aus' (OFF) und ziehen den Schlüssel ab. Versuchen Sie daraufhin, die Ursache festzustellen. Nachdem das Problem behoben worden ist, setzen Sie die Automatsicherung durch Eindrücken des Knopfes zurück. Wenn der Knopf nicht eingedrückt bleibt, warten Sie fünf Minuten ab, und wiederholen Sie den Versuch. Wenn die Automatsicherung wiederholt auslöst, wenden Sie sich bitte zwecks Service an den Nilfisk-Advance Kundendienst.

Mögliche Ursachen eines Auslösens der Automatsicherung des Bürstenmotors (21) könnten sein:

- 1 Lager des Bürstenmotors abgenutzt
- 2 Falsche Bürsten oder Kissen für die jeweilige Arbeitsaufgabe
- 3 Schmutzpartikel in den Bürsten (bzw. Kissen)

Mögliche Ursachen eines Auslösens der Automatsicherung des Sauggebläsemotors (20) könnten sein:

- 1 Wasser wird durch den Sauggebläsemotor gezogen (der Sperrschwimmer schließt nicht richtig)
- 2 Am Sauggebläsemotor ist Service nötig (Kohlebürsten oder Lager)

Mögliche Ursachen eines Auslösens der Automatsicherung des Radantriebes (22) könnten sein:

- 1 Fremdkörper haben sich um die Achse des Antriebsrades oder um die Antriebskette gewunden
- 2 Lager des Antriebsmotors abgenutzt
- 3 Ständiger Einsatz auf Rampen

Mögliche Ursache eines Auslösens der Automatsicherung des Hilfsstromkreises (19) könnte sein:

- 1 Kurzschluss in den Leitungen - bitten Sie einen Nilfisk-Advance Service-Techniker zur Wartung

SCHLECHTE WASSERAUFNAHME

- 1 Der Auffangbehälter ist voll, der Sperrschwimmer hat geschlossen
- 2 Verstopftes Saugsystem (Absaugleiste und Schläuche)
- 3 Saugschläuche nicht angeschlossen oder beschädigt
- 4 Absaugleiste nicht korrekt eingestellt
- 5 Dichtung der Abdeckung des Auffangbehälters beschädigt

DIE ABSAUGLEISTE HINTERLÄSST STREIFEN

- 1 Schmutzpartikel unter dem Wischblatt der Absaugleiste
- 2 Wischblatt abgenutzt, geknickt oder zerrissen
- 3 Absaugleiste nicht korrekt eingestellt

WIRBELSPUREN

- 1 Die Maschine wird mit trockenen Bürsten bzw. Kissen betrieben (ohne Reinigungslösung)
- 2 Falsche Bürsten bzw. Kissen für den Anwendungszweck
- 3 Schmutzpartikel in den Bürsten (oder Kissen)

DECLENCHEMENT DES DISJONCTEURS

Les disjoncteurs protègent les circuits électriques et moteurs des dommages éventuels dus à des conditions de surcharge. Si un disjoncteur déclenche, positionnez la clé de contact (18) sur OFF et enlevez la clé. Essayez ensuite d'en déterminer la cause. Une fois le problème résolu, appuyez sur le bouton pour réarmer le disjoncteur. Si le bouton ne reste pas armé, attendez 5 min., puis essayez à nouveau. Si le disjoncteur déclenche plusieurs fois de suite, contactez le service d'entretien Nilfisk-Advance.

Déclenchement du disjoncteur du moteur de brosse (21). Causes probables :

- 1 Roulements des moteurs de brosse usés
- 2 Brosses ou tampons inadaptés au travail
- 3 Débris pris dans les brosses (ou tampons)

Déclenchement du disjoncteur du moteur d'aspiration (20). Causes probables :

- 1 Eau dans le moteur d'aspiration (le flotteur ne ferme plus le conduit de manière hermétique)
- 2 Le moteur d'aspiration a besoin d'un entretien (brosses de carbone ou roulements)

Déclenchement du disjoncteur de la roue directrice (20). Causes probables :

- 1 Débris enroulés autour de l'axe de la roue ou de la chaîne de transmission.
- 2 Roulements du moteur d'entraînement usés
- 3 Utilisation continue sur des rampes

Déclenchement du disjoncteur auxiliaire (21). Causes probables :

- 1 Court-circuit au niveau du câblage. Demandez à un ingénieur du service Nilfisk-Advance de procéder à l'entretien de la machine

MAUVAISE RÉCUPÉRATION DE L'EAU

- 1 Réservoir de récupération plein, réservoir fermé par le flotteur
- 2 Système d'aspiration bloqué (raclette et tuyaux)
- 3 Tuyaux d'aspiration déconnectés ou endommagés
- 4 Raclette mal réglée
- 5 Joints du couvercle du réservoir de récupération endommagés

TRACES DE RACLETTE

- 1 Débris sous la lame de la raclette
- 2 lame de raclette usée ou tordue
- 3 Raclette mal réglée

TRACES CIRCULAIRES

- 1 La machine a été utilisée avec des brosses ou tampons secs (sans solution)
- 2 Brosses ou tampons inadaptés au travail
- 3 Débris pris dans les brosses (ou tampons)

DOORSLAANDE ZEKERINGEN

Zekeringen beveiligen elektrische circuits en motors tegen schade door overbelasting. Als een zekering doorslaat, zet het contactslot (18) dan uit en haal het sleuteltje eruit. Probeer vervolgens vast stellen wat de oorzaak ervan is. Nadat het probleem is verholpen, stelt u de zekering weer opnieuw in door de knop in te drukken. Als de knop niet ingedrukt wil blijven, wacht dan 5 minuten en probeer het nogmaals. Als een zekering steeds weer blijft doorslaan, dient u Nilfisk-Advance voor onderhoud te bellen.

Mogelijk oorzaken van het doorslaan van de zekering van de borstelmotor (21) kunnen zijn:

- 1 Versleten lagers van de borstelmotor
- 2 Verkeerde borstels of pads voor de desbetreffende werkzaamheden
- 3 Vuildeeltjes zijn in de borstels (of pads) verstrikt

Mogelijke oorzaken van het doorslaan van de zekering van de zuigmotor (20) kunnen zijn:

- 1 Er loopt water door de zuigmotor (vlotter is niet goed afgedicht)
- 2 Er is onderhoud aan de zuigmotor nodig (koolborstels of lagers)

Mogelijke oorzaken voor het doorslaan van de zekering van de aandrijfmotor (22) kunnen zijn:

- 1 Er zitten vuildeeltjes om de as van het aandrijf wiel of de aandrijfketting heen gewikkeld
- 2 Versleten lagers van de aandrijfmotor
- 3 Voortdurend gebruik van de machine op hellende oppervlakken

Mogelijke oorzaken van het doorslaan van de hulpzekering (19) kunnen zijn:

- 1 Kortsluiting in de bedrading – laat uw Nilfisk-Advance servicedienst onderhoud aan de machine verrichten

WATER WORDT SLECHT OPGEZOGEN

- 1 Volle vuilwatertank; vlotter is dicht
- 2 Verstopt zuigsysteem (zuigmond en slangen)
- 3 Niet aangesloten of beschadigde zuigslangen
- 4 Onjuist afgestelde zuigmond
- 5 Beschadigde pakking van vuilwatertank

ZUIGMOND LAAT SMALLE BANEN WATER ACHTER

- 1 Vuil onder de wissers
- 2 Versleten, gekrast of gescheurde wissers
- 3 Onjuist afgestelde zuigmond

KRINGEN OP DE VLOER

- 1 Gebruik van de machine met droge borstels of pads (zonder reinigingsoplossing)
- 2 Verkeerde borstels of pads voor de desbetreffende werkzaamheden
- 3 Vuildeeltjes zijn in de borstels (of pads) verstrikt

TECHNICAL SPECIFICATIONS (as installed and tested on the unit)

Model		ConvertaMAX™ 20 / BA 550	ConvertaMAX™ 26 / BA 650
Model No.		56397580 / 56397582	56397581 / 56397583
Current	A	40	50
Voltage, batteries	V	24V	24V
Battery capacity	Ah	244	244
Protection grade		IPX3	IPX3
Sound power level as per ISO 3744 (at operator)	dB(A)/20 μ Pa	70	70
Gross weight (with acc. and batteries, full tank)	lbs / kg	840 / 381	860 / 390
Vibrations at the Hand Controls	m/s ²	<2.5m/s ²	<2.5m/s ²

TECHNISCHE DATEN (wie am Gerät installiert und geprüft)

Modell		ConvertaMAX™ 20 / BA 550	ConvertaMAX™ 26 / BA 650
Modellnummer		56397580 / 56397582	56397581 / 56397583
Stromaufnahme	A	40	50
Spannung, Batterien	V	24V	24V
Batteriekapazität	Ah	244	244
Schutzart		IPX3	IPX3
Geräuschpegel laut ISO 3744 (beim Benutzer)	dB(A)/20 μ Pa	70	70
Gesamtgewicht (mit Zubehör und Batterien, voller Tank)	lbs / kg	840 / 381	860 / 390
Vibrationen der Bedienungsarmaturen	m/s ²	<2,5m/s ²	<2,5m/s ²

SPECIFICATIONS TECHNIQUES (comme installé et testé sur l'unité)

Modèle		ConvertaMAX™ 20 / BA 550	ConvertaMAX™ 26 / BA 650
Réf. du modèle		56397580 / 56397582	56397581 / 56397583
Courant	A	40	50
Tension, batteries	V	24V	24V
Capacité de la batterie	Ah	244	244
Type de protection		IPX3	IPX3
Niveau de puissance sonore, selon la norme ISO 3744 (à la place de l'opérateur)	dB(A)/20 μ Pa	70	70
Poids total (avec acc. et batteries, avec réservoir plein)	lbs / kg	840 / 381	860 / 390
Vibrations aux commandes manuelles	m/s ²	<2.5m/s ²	<2.5m/s ²

TECHNISCHE GEGEVENS (tel qu'installé et testé en usine)

Type		ConvertaMAX™ 20 / BA 550	ConvertaMAX™ 26 / BA 650
Typenummer		56397580 / 56397582	56397581 / 56397583
Stroom	A	40	50
Voltage, accu's	V	24V	24V
Accuvermogen	Ah	244	244
Veiligheidsklasse		IPX3	IPX3
Geluidsniveau volgens ISO 3744 (bij gebruiker)	dB(A)/20 μ Pa	70	70
Totaal gewicht (volle tank, met accessoires en accu's)	lbs / kg	840 / 381	860 / 390
Trilling bij stuurbediening	m/s ²	<2,5m/s ²	<2,5m/s ²



**Nilfisk
Advance**

setting standards



TYPE: BA550 & BA650

<p>EU Overensstemmelseserklæring DK Batteri-dreven gulvaskemaskine Maskinen er fremstillet i overensstemmelse med følgende direktiver:</p> <p>Maskindirektiv: 98/37/EØF EMC-direktiv: 89/336/EØF 92/31/EØF 93/68/EØF Lavspændingsdirektiv: 73/23/EØF 93/68/EØF Harmoniserede standarder: EN 60 335-2-72</p>	<p>Déclaration CE de conformité B, F Autolaveuse à batterie Cette machine a été fabriquée conformément aux directives suivantes: Réglementation machine: 98/37/CEE Réglementation CEM: 89/336/CEE 92/31/CEE 93/68/CEE Règlement basse tension: 73/23/CEE 93/68/CEE Normes harmonisées: EN 60 335-2-72</p>
<p>EU Överensstämmelseförsäkran S, FIN Batteri-Skurmaskin Maskinen är tillverkad i överensstämmelse med följande direktiver: Maskindirektiv: 98/37/EEG EMC-direktiv: 89/336/EEG 92/31/EEG 93/68/EEG Lågsämningsdirektiv: 73/23/EEG 93/68/EEG Harmoniserade standarder: EN 60 335-2-72</p>	<p>EG-conformiteitsverklaring NL, B Vloeronderhoudmachine Deze machine is vervaardigd overeenkomstig de volgende richtlijnen: Machine richtlijn: 98/37/EEC EMC-richtlijn: 89/336/EEC 92/31/EEC 93/68/EEC Laagspanning richtlijn: 73/23/EEC 93/68/EEC Geharmoniseerde normen: EN 60 335-2-72</p>
<p>EU Declaration of Conformity GB, IRL Battery powered floor scrubber This machine was manufactured in conformity with the following directives and standards: Machine Directive: 98/37/EEC EMC-directive: 89/336/EEC 92/31/EEC 93/68/EEC Low voltage directive: 73/23/EEC 93/68/EEC Harmonized standards: EN 60 335-2-72</p>	<p>Declaración de conformidad de la CEE E Fregadoa a baterías Esta máquina ha sido fabricada en conformidad a las siguientes normativas: Normativa de la máquina: 98/37/CEE Normativa EMC: 89/336/CEE 92/31/CEE 93/68/CEE Normativa sobre baja tensión: 73/23/CEE 93/68/CEE Normas armonizadas: EN 60 335-2-72</p>
<p>Dichiarazione di conformità - CEE I Lavasciuga a batteria È prodotto in conformità alle disposizioni contenute nelle Direttive del Consiglio dei Ministri: M-direttiva: 98/37/EEC EMC-direttiva: 89/336/EEC 92/31/EEC 93/68/EEC LV-direttiva: 73/23/EEC 93/68/EEC Norme armonizzate: EN 60 335-2-72</p>	<p>EU Declaração de conformidade da CE P Auto-lavadora a baterias Esta máquina foi fabricada em conformidade com as seguintes directrizes: Directriz de maquinaria: 98/37/CEE Directriz EMC: 89/336/CEE 92/31/EEC 93/68/CEE Directriz de baixa voltagem: 73/23/CEE 93/68/CEE Normas harmonizadas: EN 60 335-2-72</p>
<p>EG – Konformitätserklärung D, A Batteriebetriebene Scheuersaugmaschine Diese Maschine wurde gemäß den folgenden Richtlinien hergestellt: Maschinerichtlinie: 98/37/EWG EMV-Richtlinie: 89/336/EWG 92/31/EWG 93/68/EWG Niederspannungsrichtlinie: 73/23/EWG 93/68/EWG Harmonisierte normen: EN 60 335-2-72</p>	<p>EU:n yhdenmukaisuudesta direktiiveihin FIN Akkukäyttöinen yhdistelmäkone On valmistettu noudattaen yhteisön määräämiä direktiivejä: M-direktiivi: 98/37/CEE EMC-direktiivi: 89/336/CEE 92/31/CEE 93/68/CEE LV-direktiivi: 73/23/CEE 93/68/CEE Yhdenmukaistetut standardit: EN 60 335-2-72</p>
<p>Δηλώση προσαρμογής/συδόρφωσης EU GR Μπαταριοκίνητο μηχανήμα πλυσής δαπέδων Το μηχανήμα έχει κατασκευαστεί ομόψωπα με τις παρακάτω προσαρμογές: Προσαρμογή μηχανήματος: 98/37/EEC Προσαρμογή-EMC: 89/336/EEC 92/31/EEC 93/68/EEC Προσαρμογή χαμηλής τάσεως: 73/23/EEC 93/68/EEC Εναρμονισμένα πρότυπα: EN 60 335-2-72</p>	

8.1.1999.

Claus Melgaard, Executive Vice President Production

Nilfisk-Advance A/S
Sognevej 25
DK-2605 Brøndby, Denmark

Nilfisk-Advance, Inc.
14600 21st Avenue North
Plymouth, MN 55447 USA

DANMARK

Nilfisk-Advance Nordic A/S
Sognevej 25 - Box 344
DK-2605 Broendby
☎ 43 23 83 50 – Fax 43 42 15 95

NORGE

Nilfisk-Advance AS
Enebakkvn, 119, 0680 Oslo, Postboks 196, Manglerud,
0612 Oslo
☎ 22 08 63 50 – Fax 22 08 63 63
Distriktsrepresentanter over hele landet

SVERIGE

Nilfisk-Advance AB
Sjöbjörnsvägen 5, 117 67 Stockholm
☎ 085 55 944 00 – Fax 085 55 944 30

FINLAND/ SUOMI

BERNER Ltd. Facotek Department
Etäläranta 4B, 00130 Helsinki
☎ +358 9 1345 1382

AUSTRALIA

Nilfisk-Advance Pty. Ltd.
ACN 003 762 623
Head office: 17 Leeds Street, Rhodes, N. S. W. 2138
☎ (02) 9736 1244 – Fax (02) 9736 3910
Customer Responce Centre:
☎ 1 800 011 013

BELGIQUE / BELGIË/ LUXEMBOURG

Nilfisk-Advance s.a./n.v.
Doornveld/ Sphere Business Park
Industrie Asse 3, nr 11 – bus 41
1731 Zellik-Asse
☎ (02) 467.60.50 Fax (02) 463.44.16

CANADA

Nilfisk-Advance Ltd.
396 Watline Avenue
Mississauga, Ontario L4Z 1X
☎ (905) 712-3260 – Fax (905) 712-3255

DEUTSCHLAND

Nilfisk-Advance AG
Siemensstraße 25-27
25462 Rellingen
☎ (041 01) 3990 – Fax (04101) 399191
Zentraler Kundenservice
☎ für die Industrie: 0180 535 67 97
☎ Institutionen und Gebäudereiniger: 0180 500 11 70

FRANCE

Nilfisk-Advance S.A.
BP 246
91944 Courtaboeuf Cedex
☎ (01) 69.59.87.00 Télécopie (01) 69.59.87.01

HONG KONG

Nilfisk-Advance Ltd.
2001, 20/F HK Worsted Mills
Industrial Building
31-39 Wo Tong Tsui Street
Kwai Chung, N.T.
☎ 2427 59 51 – Fax 2487 5828

IRELAND

Nilfisk-Advance Ltd.
28 Sandyford Office Park
Dublin 18
☎ +353 1 2943838 – Fax +353 1 2943845

JAPAN

Nilfisk-Advance Inc.
3-4-9 Chigasaki Minami
Tsuzuki-Ku Yokohama 224
☎ 045-942-7741 – Fax 045-942-6545

MALAYSIA

Nilfisk-Advance Sdn Bhd
Lot 2, 1st. Floor
Lorong 19/1A
46300 Petaling Jaya
Selangor Darul Ehsan
☎ 03-7568188 /03-7568189 /03-7568388 – Fax 03-7566828

NEDERLAND

Nilfisk-Advance B.V.
Flevolaan 7, Postbus 341
1380 AH Weesp
☎ 0294-462121 – Fax 0294-430053

NEW ZEALAND

Nilfisk-Advance Limited
477 Great South Road, Penrose
Auckland
☎ (09) 525 0092 – Fax (09) 525 6440

SCHWEIZ / SUISSE

Nilfisk-Advance AG
Ringstrasse 19, 9533 Kirchberg/Wil
☎ 719 23 52 83 – Fax 719 23 84 44

SINGAPORE

Nilisk-Advance Pte. Ltd.
22, Woodlands Industrial Park E1
Singapore 757740
☎ (65) 759 9100 – Fax (65) 759 9133

TAIWAN

Nilfisk-Advance Ltd.
1 F, No.23, Lane 132, Sec. 2
Ta An Road, Taipei
☎ 700 22 68 – Fax 784 08 43

UNITED KINGDOM

Nilfisk-Advance Limited
Newmarket Road
Bury St. Edmunds
Suffolk IP 33 3SR
☎ (01284) 763163 – Fax (01284) 750562

USA

Nilfisk-Advance Inc.
14600 21st Avenue North
Plymouth, MN 55447-3408
☎ +1 800 989 2235 – Fax 1 800 989 6566

Nilfisk-Advance of America, Inc.

300 Technology Drive
Malvern, PA 19355
☎ (610) 647 647-6427

ÖSTERREICH

Nilfisk-Advance GmbH
Vorarlberg Allee 46
1230 Wien
☎ 1 616 58 30 – Fax 1 616 58 30 40

ESPAÑA

Nilfisk-Advance, S.A.
Torre D'Ara
Passeig del Rengle, 5 Pl.9-10
E-08302 – Mataró (Barcelona)
☎ Tel. 93 741 24 00 – Fax: 93 757 80 20
Central atención al cliente: 902 200 201
nilfisk@nilfisk-advance.es – www.nilfisk-advance.com
Distribuidores y Servicio Técnico en toda España y Andorra

ITALIA

Nilfisk-Advance Italia Spa
Località Novella Terza
26862 Guardamiglio (LO)
Italy
☎ +39 0377 414067-54 – Fax +39 0377 414097
www.nilfisk-advance.com

PORTUGAL

Nilfisk-Advance Lda.
Rua Cândido de Figueiredo, 91-i, 1500-133 LISBOA
☎ 01/7784142 – Fax 01/7785613
Porto 02/526766 – Fax 02/520739
Açores 096/628092/3 – Fax 096/628129
Madeira 091/228965 – Fax 091/228796

GREECE

Embiom S.A.
Λεωφ. Βουλιαγμένης 60
Αργυρούπολη
164 52 Αθήνα
☎ 9950613 - Fax 9951680



**Nilfisk
Advance**
setting standards